

УМНОЖИТЕЛИ ФОТОЭЛЕКТРОННЫЕ**Методы измерения спектральной
анодной чувствительности**Photomultipliers. Methods of measuring
spectral anode sensitivity**ГОСТ
11612.17—81**

ОКП 63 6722

Постановлением Государственного комитета СССР по стандартам от 26 мая 1981 г. № 2600 срок действия установлен

с 01.01.83

до 01.01.88**Несоблюдение стандарта преследуется по закону**

Настоящий стандарт распространяется на фотоэлектронные умножители (далее — ФЭУ) с числом каскадов умножения более одного и устанавливает два метода измерения спектральной анодной чувствительности ФЭУ на фиксированных длинах волн в диапазоне 380—1200 нм:

I — основанный на выделении излучения в области заданной длины волны с помощью узкополосного светофильтра;

II — основанный на выделении излучения в области заданной длины волны с помощью монохроматора.

Общие требования к проведению измерений и требования безопасности — по ГОСТ 11612.0—81.

Стандарт полностью соответствует Публикации МЭК 306—4.

1. МЕТОД I**1.1. Принцип измерения**

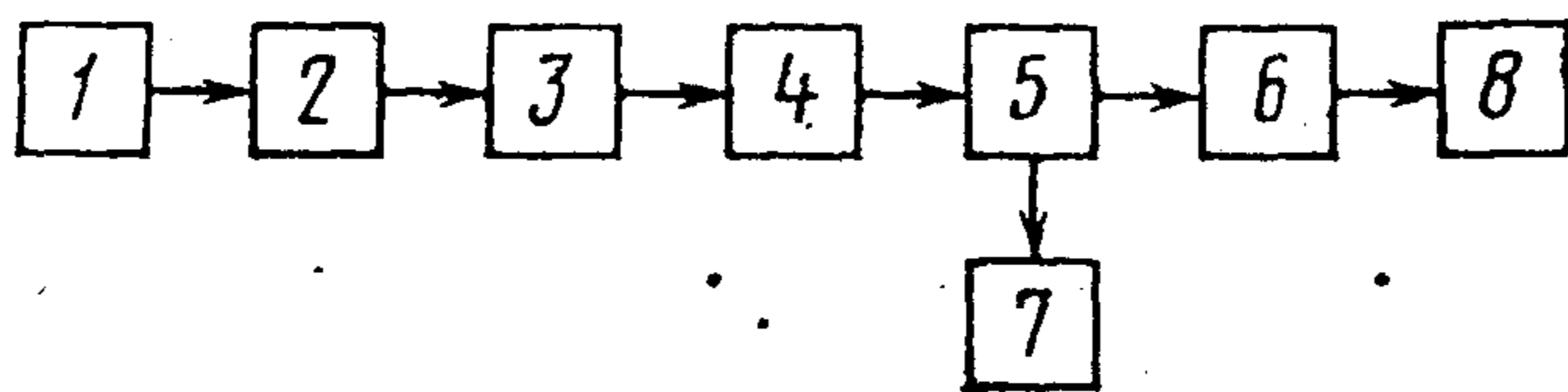
1.1.1. Метод основан на выделении излучения в области заданной длины волны в узком спектральном интервале из излучения лампы накаливания с известным распределением спектральной плотности силы излучения или с известной силой света и цветовой температурой с помощью узкополосного светофильтра. Для уменьшения потока излучения, падающего на фотокатод, применяют ослабитель излучения.

Издание официальное**Перепечатка воспрещена***Переиздание. Июль 1986 г.*

Значение спектральной анодной чувствительности относят к тому участку катода, который был использован при измерении.

1.2. Аппаратура

1.2.1. Измерения производят на установке, структурная схема которой приведена на черт. 1.



1—блок питания и измерения режима источника излучения; 2—источник излучения; 3—ослабитель излучения; 4—узкополосный светофильтр; 5—светонепроницаемая камера с ФЭУ и диафрагмой; 6—источник напряжения ФЭУ с делителем напряжения или отдельные источники напряжения; 7—амперметр; 8—вольтметр

Черт. 1

1.2.2. В качестве источника излучения применяют лампу накаливания, предназначенную для фотометрических, радиометрических или температурных измерений, с известным распределением спектральной плотности силы излучения или с известной силой света и цветовой температурой.

Относительная погрешность определения силы излучения лампы не должна выходить за пределы $\pm 12\%$ с вероятностью 0,95; относительная погрешность определения силы света не должна выходить за пределы $\pm 6\%$ с вероятностью 0,95. Абсолютная погрешность определения цветовой температуры не должна выходить за пределы $\pm 50\text{ К}$ с вероятностью 0,95.

1.2.3. В качестве ослабителя излучения используют различные устройства, позволяющие рассчитать распределение спектральной плотности потока излучения по распределению спектральной плотности силы излучения или по силе света и цветовой температуре лампы с учетом характеристик ослабителей. Для этой цели следует использовать светофильтры, сетки (сетчатые ослабители), рассеивающие поверхности, работающие на просвет или отражение. В качестве рассеивающих поверхностей используют молочные стекла с известными спектральными коэффициентами яркости.

Допускается применять ослабитель из сочетания светофильтров, сетчатых ослабителей и рассеивающих поверхностей.

Ослабитель из светофильтров допускается применять при ослаблении тока анода до значения, указанного в п. 1.2.4, в 10^6 и менее раз.

Относительная погрешность определения коэффициента пропускания ослабителя не должна выходить за пределы $\pm 18\%$ с вероятностью 0,95.

1.2.4. Поток излучения, падающий на фотокатод, должен обеспечивать ток анода в диапазоне, указанном в стандартах или технических условиях на ФЭУ конкретных типов.

1.2.5. В качестве узкополосного светофильтра необходимо использовать интерференционный или абсорбционный светофильтр. Длина волны в максимуме спектральной характеристики пропускаемого светофильтра не должна отличаться более чем на ± 15 нм от длины волны, на которой должно производиться измерение спектральной чувствительности.

Коэффициент T узкополосного светофильтра, равный отношению потока излучения, прошедшего через него, к световому потоку, падающему на него, должен быть определен с погрешностью не более $\pm 10\%$ с вероятностью 0,95.

Погрешность, вносимая конечной шириной спектрального интервала, выделяемого узкополосным светофильтром, не должна превышать $\pm 10\%$. Формула расчета погрешности приведена в справочном приложении 1.

1.2.6. Требования к блоку питания и измерения режима источника излучения, диафрагме, светонепроницаемой камере, источнику напряжения ФЭУ с делителем напряжения или отдельным источникам напряжения, амперметру и вольтметру — по ГОСТ 11612.0—81. Перечень аппаратуры приведен в рекомендуемом приложении 2.

1.3. Измерение спектральной анодной чувствительности при заданном напряжении питания ФЭУ

1.3.1. Подготовка и проведение измерений

1.3.1.1. Устанавливают на ФЭУ напряжение питания, указанное в стандартах или технических условиях на ФЭУ конкретных типов и выдерживают под напряжением в течение времени, указанного в тех же стандартах или технических условиях.

1.3.1.2. Подают на фотокатод поток излучения и выдерживают ФЭУ в течение времени, указанного в стандартах или технических условиях на ФЭУ конкретных типов. Измеряют ток анода ФЭУ.

1.3.1.3. Перекрывают поток излучения и измеряют ток анода ФЭУ.

1.3.2. Обработка результатов измерения

1.3.2.1. Определяют спектральную анодную чувствительность $S(\lambda)_a$, А/Вт, по формуле

$$S(\lambda)_a = \frac{I_a - I'_{ат}}{\Phi(\lambda)} M, \quad (1)$$

где I_a , $I'_{ат}$ — ток анода при облученном и необлученном фотокатодом соответственно, А;

$\Phi(\lambda)$ — поток излучения, падающий на фотокатод, Вт;

M — коэффициент, приводящий спектральную чувствительность, измеренную с узкополосным светофильтром с длиной волны λ_0 в максимуме пропускания, к спектральной чувствительности на длине волны λ , заданной в стандартах или технических условиях на ФЭУ конкретных типов.

Коэффициент M определяют по типовой относительной спектральной характеристике фотокатода и рассчитывают по формуле

$$M = \frac{S(\lambda)}{S(\lambda_0)}, \quad (2)$$

где $S(\lambda)$ — относительная спектральная чувствительность фотокатода на заданной длине волны λ ;

$S(\lambda_0)$ — относительная спектральная чувствительность фотокатода на длине волны λ_0 максимума пропускания узкополосного фильтра.

При использовании лампы с известным спектральным распределением силы излучения и ослабителя из светофильтров или сетчатого ослабителя поток излучения $\Phi(\lambda)$ в ваттах, падающий на фотокатод, определяют по формуле

$$\Phi(\lambda) = \Omega \int_0^{\infty} I_{\lambda} \tau_{\phi}(\lambda) \tau_c(\lambda) d\lambda, \quad (3)$$

где Ω — телесный угол, который ограничивает поток излучения, падающий на фотокатод, ср;

I_{λ} — спектральная плотность силы излучения лампы, Вт/ср·нм;

$\tau_{\phi}(\lambda)$ — спектральный коэффициент пропускания узкополосного светофильтра;

$\tau_c(\lambda)$ — спектральный коэффициент пропускания ослабителя из светофильтров или сетчатого ослабителя.

При использовании лампы с известным спектральным распределением силы излучения и ослабителя с рассеивающими поверхностями поток излучения $\Phi(\lambda)$ в ваттах, падающий на фотокатод, определяют по формуле

$$\Phi(\lambda) = \int_0^{\infty} I_{\lambda} \tau_{\phi}(\lambda) \tau_p(\lambda) d\lambda, \quad (4)$$

где $\tau_p(\lambda)$ — спектральный коэффициент пропускания ослабителя с рассеивающими поверхностями.

При использовании лампы с известной силой света и цветовой температурой поток излучения $\Phi(\lambda)$ в ваттах, падающий на фотокатод, определяют по формуле

$$\Phi(\lambda) = I_v T \tau_c(\lambda) \Omega \quad (5)$$

или

$$\Phi(\lambda) = I_v T \tau_p(\lambda), \quad (6)$$

где I_v — сила света лампы, кд;

T — коэффициент узкополосного светофильтра, Вт/лм.

Коэффициент T определяют по ГОСТ 17333—80 для источника света с той же цветовой температурой, что и используемая лампа.

1.4. Измерение напряжения питания ФЭУ при заданной спектральной анодной чувствительности

1.4.1. Подготовка и проведение измерений

1.4.1.1. Определяют фототок анода $I_{\text{аф}}$ в амперах по формуле

$$I_{\text{аф}} = \frac{S(\lambda)_a \Phi(\lambda)}{M}, \quad (7)$$

где $S(\lambda)_a$ — заданная спектральная анодная чувствительность, А/Вт;

$\Phi(\lambda)$ — поток излучения, определенный по формулам (3—6).

1.4.1.2. Увеличивают напряжение питания ФЭУ при облученном фотокатоде до тех пор, пока ток анода не станет равным току, определенному по формуле (7).

1.4.1.3. Перекрывают поток излучения и измеряют ток анода.

1.4.1.4. Подают на фотокатод поток излучения и увеличивают напряжение питания до тех пор, пока фототок анода не станет равным току, определенному по формуле (7).

1.4.1.5. Выдерживают ФЭУ под напряжением и при облученном фотокатоде в течение времени, указанного в стандартах или технических условиях на ФЭУ конкретного типа.

Если фототок анода изменился, то изменяя напряжение питания ФЭУ, добиваются такого напряжения, при котором фототок анода станет равным току, определенному по формуле (7).

Если ток анода при облученном фотокатоде в 100 и более раз превышает ток анода при необлученном фотокатоде, то последний не учитывают.

С помощью измерительного прибора определяют напряжение питания ФЭУ, соответствующее значению фототока анода, определенному по формуле (7).

1.5. Показатели точности измерения

Относительная погрешность определения спектральной анодной

чувствительности не должна выходить за пределы $\pm 35\%$ с вероятностью 0,95.

2. МЕТОД II

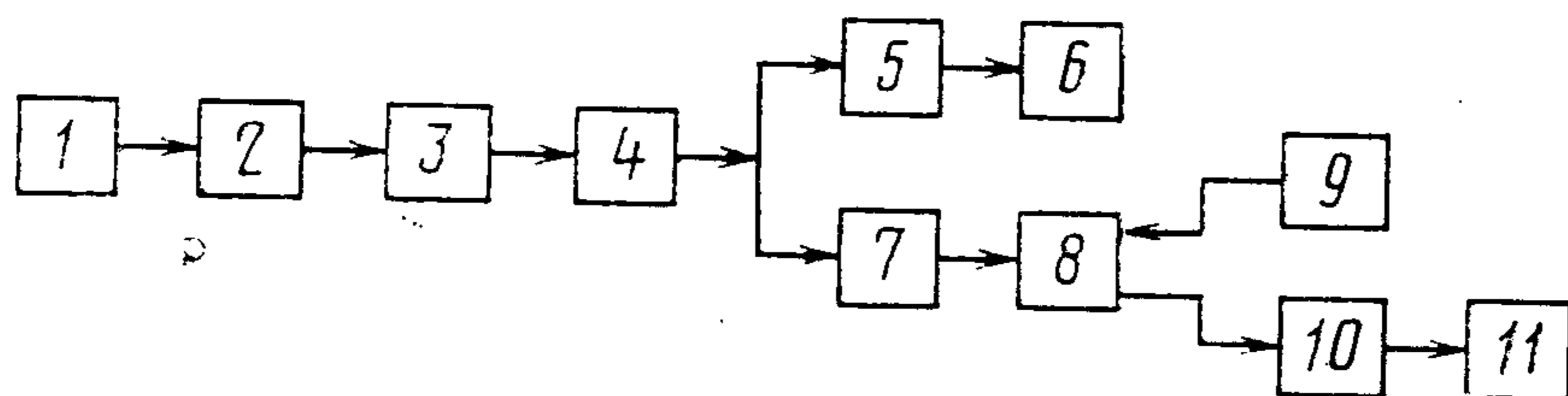
2.1. Принцип измерения

2.1.1. Метод основан на выделении излучения в области заданной длины волны в узком спектральном интервале из излучения лампы накаливания с помощью монохроматора. Исследуемый ФЭУ сравнивают с приемником, спектральная чувствительность которого известна (далее «опорный приемник»). Для уменьшения разницы между сигналами, полученными от опорного приемника и исследуемого ФЭУ, следует применять ослабитель излучения.

Значение спектральной анодной чувствительности относят к тому участку катода, который был использован при измерении.

2.2. Аппаратура

2.2.1. Измерения производят на установке, структурная схема которой приведена на черт. 2.



1—блок питания и измерения режима источника излучения; 2—источник излучения; 3—конденсор; 4—монохроматор; 5—опорный приемник; 6—прибор, измеряющий сигнал опорного приемника; 7—ослабитель излучения; 8—светонепроницаемая камера с ФЭУ и диафрагмой; 9—источник напряжения ФЭУ с делителем напряжения или отдельные источники напряжения; 10—амперметр; 11—вольтметр

Черт. 2

Ослабитель излучения из светофильтров и сетчатый ослабитель могут быть помещены как перед монохроматором, так и после него.

2.2.2. В качестве источника излучения используют лампу накаливания, предназначенную для фотометрических, радиометрических или температурных измерений с телом начала, имеющим форму ленты или прямой вертикальной спирали.

2.2.3. При измерении в областях спектра, где становятся малыми излучения лампы, спектральная чувствительность ФЭУ или пропускание монохроматора, необходимо принять меры к уменьшению рассеянного света. Для этого должны быть использованы двойные монохроматоры или монохроматоры с вспомогательными светофильтрами, срезающие мешающие области спектра.

2.2.4. Ослабитель излучения должен удовлетворять требованиям п. 1.2.3.

2.2.5. Поток излучения должен удовлетворять требованиям п. 1.2.4.

2.2.6. В качестве опорного приемника применяют тепловые неселективные приемники излучения (термостолбики и др.).

Допускается использование селективных тепловых и фотоэлектрических приемников с известной спектральной чувствительностью.

2.2.7. Относительная погрешность определения спектральной чувствительности опорного приемника не должна выходить за пределы $\pm 8\%$ с вероятностью 0,95.

2.2.8. Отклонение от линейности зависимости сигнала (тока или напряжения) опорного приемника от измеряемого потока излучения не должно выходить за пределы $\pm 3\%$.

2.2.9. Прибор, измеряющий сигнал опорного приемника, должен быть класса не хуже 1,5.

2.3. Измерение спектральной анодной чувствительности при заданном напряжении питания ФЭУ

2.3.1. Подготовка и проведение измерений

2.3.1.1. Направляют излучение с длиной волны λ после выходной щели монохроматора на опорный приемник.

2.3.1.2. Измеряют сигнал опорного приемника.

2.3.1.3. Направляют излучение по п. 2.3.1.1 на измеряемый ФЭУ. Покрывают поток излучения.

2.3.1.4. Устанавливают на ФЭУ напряжение питания, указанное в стандартах или технических условиях на ФЭУ конкретного типа, и выдерживают в темноте под напряжением в течение времени, указанного в стандартах или технических условиях на ФЭУ конкретных типов.

2.3.1.5. Измеряют ток анода ФЭУ по пп. 1.3.1.2 и 1.3.1.3.

2.3.2. Обработка результатов измерений

2.3.2.1. Определяют поток излучения $\Phi(\lambda)$ в ваттах, падающий на рабочую площадь опорного приемника, по формуле

$$\Phi(\lambda) = \frac{N_0}{S_0(\lambda)}, \quad (8)$$

где N_0 — сигнал опорного приемника, А или В;

$S_0(\lambda)$ — спектральная чувствительность опорного приемника, А/Вт или В/Вт.

2.3.2.2. Определяют спектральную анодную чувствительность ФЭУ $S(\lambda)_a$ в А/Вт по формуле

$$S(\lambda)_a = \frac{I_a - I'_{ат}}{\Phi(\lambda)\tau(\lambda)}, \quad (9)$$

где $\Phi(\lambda)$ — поток излучения, определенный по формуле (8), Вт;
 $\tau(\lambda)$ — спектральный коэффициент пропускания ослабителя.
2.4. Измерение напряжения питания ФЭУ при заданной спектральной анодной чувствительности

2.4.1. Подготовка и проведение измерений

2.4.1.1. Измерения производят по пп. 2.3.1.1—2.3.1.3.

2.4.1.2. Определяют фототок анода $I_{\text{аф}}$ в амперах по формуле

$$I_{\text{аф}} = S(\lambda)_a \Phi(\lambda) \tau(\lambda), \quad (10)$$

где $S(\lambda)_a$ — заданная спектральная анодная чувствительность А/Вт;

$\Phi(\lambda)$ — поток излучения, определенный по формуле (8), Вт.

2.4.1.3. Измерения производят по пп. 1.5.1.2—1.5.1.5.

2.5. Показатели точности измерений

2.5.1. Относительная погрешность определения спектральной анодной чувствительности не должна выходить за пределы $\pm 25\%$ в видимой области спектра и $\pm 30\%$ в близкой инфракрасной области спектра с вероятностью 0,95.

ПРИЛОЖЕНИЕ 1
Справочное

**ФОРМУЛА РАСЧЕТА ПОГРЕШНОСТИ, ВНОСИМОЙ КОНЕЧНОЙ ШИРИНОЙ
СПЕКТРАЛЬНОГО ИНТЕРВАЛА И ФОНОМ ПРОПУСКАНИЯ
УЗКОПОЛОСНОГО СВЕТОФИЛЬТРА**

Погрешность, вносимая конечной шириной спектрального интервала и фоном пропускания узкополосного светофильтра, определяется по формуле

$$\frac{\Delta S(\lambda)_a}{S(\lambda)_a} = \frac{\int_0^{\infty} I_{\lambda} \tau_{\phi}(\lambda) S(\lambda) d\lambda}{S(\lambda_0) \int_0^{\infty} I_{\lambda} \tau_{\phi}(\lambda) d\lambda} - 1,$$

где I_{λ} — спектральная плотность излучения источника;

$\tau_{\phi}(\lambda)$ — спектральный коэффициент пропускания узкополосного светофильтра;

$S(\lambda)$ — спектральная относительная чувствительность фотокатода, определяемая по типовой характеристике;

$S(\lambda_0)$ — спектральная анодная чувствительность фотокатода для длины волны максимального пропускания узкополосного светофильтра.

Значения величин могут быть выражены в произвольных относительных единицах.

ПРИЛОЖЕНИЕ 2
Рекомендуемое

ПЕРЕЧЕНЬ АППАРАТУРЫ

1. Источники излучения:
светоизмерительная лампа по ГОСТ 10771—82;
ленточная лампа ТРУ-1100—2350;
прожекторная лампа с вертикальной спиралью ПЖ 24—340.
2. Ослабители излучения:
нейтральные светофильтры марок НС по ГОСТ 9411—81;
молочное стекло марок МС-23, МС-20.
3. Двойной монохроматор ДРМ-4.
4. Опорные приемники излучения:
термоэлемент типа РТН-20;
фотодиод типа ФД-24К.
5. Узкополосный интерференционный светофильтр по ГОСТ 8.215—76.

Дата введения 01.01.88

Наименование стандарта. Заменить слова: «Умножители фотоэлектронные» на «Фотоумножители».

Вводная часть, пункты 1.2.1; 1.2.4; 1.2.6; 1.3; 1.3.1.1—1.3.1.3; 1.3.2.1; 1.4;

(Продолжение изменения к ГОСТ 11612.17—81)

1.4.1.2; 1.4.1.5; 2.1.1; 2.2.1; 2.2.3; 2.3; 2.3.1.3—2.3.1.5; 2.3.2.2; 2.4. Заменить слово: «ФЭУ» на «фотоумножители».

Вводная часть. Первый абзац. Заменить слова: «фотоэлектронные умножители (далее — ФЭУ)» на «фотоумножители».

Пункт 1.2.2. Второй абзац изложить в новой редакции: «Относительная погрешность определения силы излучения лампы не должна выходить за пределы $\pm 12\%$ с вероятностью 0,95; относительная погрешность определения силы света не должна выходить за пределы $\pm 6\%$ с вероятностью 0,95. Закон распределения погрешности — нормальный. Абсолютная погрешность определения цве-

товой температуры не должна выходить за пределы $\pm 50\text{ К}$ с вероятностью 0,95. Закон распределения погрешности — нормальный».

Пункт 1.2.3 дополнить словами: «Закон распределения погрешности — нормальный».

Пункт 1.2.5. Второй абзац дополнить словами: «Закон распределения погрешности — нормальный».

Пункт 1.3.2.1. Формулу (4) изложить в новой редакции:

$$\Phi(\lambda) = \frac{\Omega \Omega_1 \int_0^{\infty} I \lambda \tau_{\text{ф}}(\lambda) \tau_{\text{р}}(\lambda) d\lambda}{\pi}; \quad (4)$$

экспликацию дополнить словами: « Ω_1 — телесный угол, ограничивающий поток излучения, падающий на ослабитель с рассеивающими поверхностями»; формулу (6) изложить в новой редакции:

$$\Phi(\lambda) = I_{\text{в}} T \tau_{\text{р}}(\lambda) \frac{\Omega_1 \Omega}{\pi}. \quad (6)$$

Пункт 1.4.1.5. Заменить слово: «фотокатоде» на «фотокатоде».

Пункт 1.5 изложить в новой редакции: «1.5. Относительная погрешность измерения спектральной анодной чувствительности фотоумножителей находится в интервале $\pm 40\%$ с вероятностью 0,95. Закон распределения погрешности — нормальный».

Пункт 2.2.7 дополнить словами: «Закон распределения погрешности — равновероятный».

Пункт 2.2.8. Заменить слово: «линейности» на «линейной»; дополнить словами: «Закон распределения погрешности — равновероятный».

Пункт 2.3.1.3. Заменить слово: «покрывают» на «перекрывают».

Пункт 2.4.1.3 изложить в новой редакции: «2.4.1.3. Измерения проводят по пп. 1.4.1.2—1.4.1.5».

Пункт 2.5.1 изложить в новой редакции: «2.5.1. Относительная погрешность измерения спектральной анодной чувствительности фотоумножителей должна быть в интервале $\pm 30\%$ с вероятностью 0,95. Закон распределения погрешности — нормальный».

СОДЕРЖАНИЕ

<i>щч 1,2,3</i>	ГОСТ 11612.0—81	<i>8с</i> Фотоумножители. Общие требования при измерении электрических и светотехнических параметров . . .	3
<i>щч 1</i>	ГОСТ 11612.1—81	<i>4с</i> Умножители фотоэлектронные. Метод измерения световой чувствительности фотокатода	10
<i>щч. 1</i>	ГОСТ 11612.2—81	<i>4с</i> Умножители фотоэлектронные. Методы измерения световой анодной чувствительности	13
<i>щч. 1</i>	ГОСТ 11612.3—75	<i>3с</i> Фотоумножители. Метод измерения неравномерности световой анодной чувствительности по фотокатоду	16
<i>щч 1</i>	ГОСТ 11612.4—84	<i>3с</i> Фотоумножители. Метод измерения темнового тока	19
<i>щч 1,2</i>	ГОСТ 11612.5—75	<i>5с</i> Умножители фотоэлектронные. Метод измерения отношения сигнала к шуму в сигнале	22
	ГОСТ 11612.6—83	<i>8с</i> Умножители фотоэлектронные. Методы измерения светового эквивалента шума темнового тока анода	26
<i>щч 1</i>	ГОСТ 11612.7—83	<i>9с</i> Умножители фотоэлектронные. Методы измерения светового эквивалента шума тока анода от фонового светового потока	34
<i>4с</i>	ГОСТ 11612.8—85	Фотоумножители. Метод измерения энергетического разрешения	40
<i>6с</i>	ГОСТ 11612.9—84	Фотоумножители. Метод определения нелинейности световой характеристики в статическом режиме	44
<i>3с</i>	ГОСТ 11612.10—84	Фотоумножители. Метод определения нелинейности световой характеристики в импульсном режиме	49
<i>5с</i>	ГОСТ 11612.11—85	Фотоумножители. Метод измерения нестабильности	52
<i>4с</i>	ГОСТ 11612.12—84	Фотоумножители. Метод измерения энергетического эквивалента собственных шумов	57
<i>5с</i>	ГОСТ 11612.13—85	Фотоумножители. Метод измерения времени нарастания и длительности импульсной характеристики	61
<i>3с</i>	ГОСТ 11612.14—75	Фотоумножители. Метод измерения изменения времени прохождения сигнала в зависимости от положения освещенного участка фотокатода	66
<i>3с</i>	ГОСТ 11612.15—75	Фотоумножители. Метод измерения времени готовности	69
<i>3с</i>	ГОСТ 11612.16—75	Фотоумножители. Метод измерения напряжения за- пирания	72
<i>щч 1</i>	ГОСТ 11612.17—81	<i>10с</i> Умножители фотоэлектронные. Методы измерения спектральной анодной чувствительности	75

Редактор *М. А. Глазунова*
 Технический редактор *Л. Я. Митрофанова*
 Корректор *Н. В. Шелкова*

Сдано в наб. 25.09.86 Подп. в печ. 18.09.86 5,25 п. л. 5,38 усл. кр.-отт. 4,60 уч.-изд. л.
 Тир. 6000 Цена 25 коп.

Ордена «Знак Почета» Издательство стандартов, 123840, Москва, ГСП,
 Новопресненский пер., 3.
 Калужская типография стандартов, ул. Московская, 256. Зак. 2776