



**ГОСУДАРСТВЕННЫЙ СТАНДАРТ
СОЮЗА ССР**

**ЭЛЕКТРОМЕХАНИЧЕСКИЕ КОМПОНЕНТЫ
ДЛЯ ЭЛЕКТРОННОЙ АППАРАТУРЫ**

ОСНОВНЫЕ МЕТОДЫ ИСПЫТАНИЙ И ИЗМЕРЕНИЙ

ГОСТ 28381—89

**(МЭК 512—1—84, МЭК 512—2—85, МЭК 512—3—76,
МЭК 512—4—76, МЭК 512—5—77, МЭК 512—6—84,
МЭК 512—7—78, МЭК 512—8—84, МЭК 512—9—77)**

Издание официальное

**ГОСУДАРСТВЕННЫЙ КОМИТЕТ СССР
ПО УПРАВЛЕНИЮ КАЧЕСТВОМ ПРОДУКЦИИ И СТАНДАРТАМ**

Москва

ПРЕДИСЛОВИЕ

1. Официальные решения или соглашения по техническим вопросам, подготовленные техническими комитетами, в которых представлены все заинтересованные национальные комитеты, выражают с возможной точностью международную согласованную точку зрения по рассматриваемым вопросам.

2. Эти решения представляют собой рекомендации для международного пользования и в этом виде принимаются национальными комитетами.

3. В целях содействия международной унификации МЭК выражает пожелание, чтобы все национальные комитеты приняли настоящий стандарт МЭВ в качестве своих национальных стандартов, насколько это позволяют условия каждой страны. Любое расхождение со стандартами МЭК должно быть четко указано в соответствующих национальных стандартах.

ВВЕДЕНИЕ

Настоящие стандарты МЭК подготовлены Техническим комитетом 48 МЭК «Электромеханические компоненты для электронной аппаратуры».

Полный стандарт содержит девять частей, в которую входят испытания в соответствии с перечнем, приведенным в приложении 1.

Испытания, приведенные в полном стандарте МЭК, заменяют соответствующие испытания, приведенные в стандарте 130—1 МЭК.

Проекты стандартов обсуждались на совещаниях: по 512—1 МЭК в Ленинграде в сентябре 1971 г., по 512—2 МЭК в Ленинграде в сентябре 1971 г., по 512—3 МЭК в Лондоне в сентябре 1973 г., по 512—4 МЭК в Ленинграде в сентябре 1971 г., по 512—5 МЭК в Лондоне в сентябре 1973 г., по 512—6 МЭК в Лондоне в сентябре 1973 г., по 512—7 МЭК в Токио в 1975 г., по 512—8 МЭК в Лондоне в сентябре 1973 г., по 512—9 МЭК в Лондоне в сентябре 1973 г.

За принятие стандартов проголосовали следующие страны:

Австралия	Нидерланды	Республика Германия
Австрия	Норвегия	Финляндия
Бельгия	Португалия	Франция
Великобритания	Румыния	Швейцария
Венгрия	Советский Союз	Швеция
Дания	Соединенные Штаты Америки	Югославия
Испания	Турция	Япония
Италия	Федеративная	
Канада		

В настоящем стандарте имеются ссылки на следующие стандарты МЭК.

68 Основные методы испытаний на воздействие внешних факторов.

352—1 Соединения непаяные. Часть I. Соединения накруткой непаяные. Общие требования, методы испытаний и руководство по применению

Перечень стандартов МЭК, изданных Техническим комитетом 48, представлен в приложении 3.

**ЭЛЕКТРОМЕХАНИЧЕСКИЕ КОМПОНЕНТЫ ДЛЯ
ЭЛЕКТРОННОЙ АППАРАТУРЫ**

ГОСТ 28381—89

Основные методы испытаний и измерений

Electromechanical components for electronic
equipment. Basic testing procedures
and measuring methods(МЭК 512—1—84,
МЭК 512—2—85,
МЭК 512—3—76,
МЭК 512—4—76,
МЭК 512—5—77,
МЭК 512—6—84,
МЭК 512—7—78,
МЭК 512—8—84,
МЭК 512—9—77)

ОКП 63 8000

Дата введения 01.07.91**Часть 1. ОБЩИЕ ПОЛОЖЕНИЯ****1.1. Вводная часть**

Настоящий стандарт содержит основные данные по методам и методикам испытаний и предназначен для использования при разработке общих технических условий на определенные компоненты (далее — ОТУ) или технических условий на изделия конкретного типа (далее — ТУ) для достижения единообразия и воспроизводимости методов испытаний.

Под термином «выдержка в условиях воздействия внешних факторов» следует понимать естественные и искусственные условия, включая электрические нагрузки, воздействию которых могут быть подвергнуты компоненты для проверки их рабочих характеристик в условиях эксплуатации, транспортирования и хранения.

Требования к рабочим характеристикам компонентов в настоящем стандарте не предусмотрены. Допустимые предельные значения рабочих характеристик испытываемых образцов устанавливаются в соответствующих технических условиях.

Перечень испытаний, предусматриваемых настоящим стандартом, и их классификация даны в приложении 1.

Для обеспечения в будущем дальнейшего увеличения числа испытаний и сохранения системы обозначений в настоящем стандарте в каждом разделе, содержащем определенную группу испытаний, испытания подразделяют на подгруппы. Подгруппу испытаний обозначают строчной буквой, добавленной к номеру раздела, например:

Раздел II. Испытания на непрерывность электрической цепи и контактное сопротивление

Испытание 2a. Контактное сопротивление (измерение в милливольтовом диапазоне)

Испытание 2b. Контактное сопротивление (измерение при установленных значениях тока)

1.2. Область применения

Настоящий стандарт предназначен для использования в качестве основополагающего нормативно-технического документа. Он содержит основные методы и методики испытаний, применяемые для следующих групп и подгрупп электромеханических компонентов:

- соединения непаяные;
- соединители на частоты до 3 МГц;
- панели для электронных ламп;
- изделия установочные прочие;
- переключатели рычажные;
- переключатели кнопочные;
- переключатели поворотные;
- микрпереключатели;
- термовыключатели с задержкой времени;
- выключатели термостатические.

Настоящий стандарт не распространяется на следующие компоненты:

- конденсаторы переменные;
- соединители на частоты св. 3 МГц;
- катушки индуктивности переменные;
- резисторы переменные;
- соленоиды;
- переключатели магнитоуправляемые;
- выключатели с емкостной и индуктивной связью.

Испытания, содержащиеся в настоящем стандарте, если это предусмотрено ТУ, должны применяться для электромеханических компонентов, входящих в сферу деятельности ТК 48*. Эти испытания могут также распространяться на аналогичные изделия, если их применение оговорено в ТУ.

* Сфера деятельности ТК 48: подготовка международных стандартов на компоненты, выполняющие электромеханические соединительные или коммутационные функции и предназначенные для применения в аппаратуре дальней связи и электронных устройствах, использующих аналогичные принципы.

Примечания: 1. Высокочастотные соединители не рассматриваются ТК 48, так как они вместе с высокочастотными кабелями входят в сферу деятельности ТК 46.

2. Панели для таких компонентов, как кварцевые резонаторы или электронные лампы, должны рассматриваться совместно с соответствующим Техническим комитетом.

1.3. Цель

Установление методов испытаний и измерений для использования их в ТУ на перечисленные компоненты.

Настоящий стандарт следует использовать совместно с МЭК 68.1 (ГОСТ 28198).

Настоящий стандарт следует также использовать совместно с ОТУ и (или) ТУ, предусматривающих из числа указанных испытаний, степени жесткости, требуемые для каждого из них, а также допустимые предельные значения рабочих характеристик. В ТУ указывают отклонения от установленных методов испытаний, выявляющиеся при испытаниях на определенном компоненте, а также специальные методы, которые могут быть заданы.

В случае расхождения между настоящим стандартом и ТУ необходимо применять требования ТУ.

1.4. Терминология

Терминология, используемая в настоящем стандарте, соответствует Международному электротехническому словарю (МЭС). В стандарте применяют также следующие дополнительные термины:

1.4.1. Семейство — группа компонентов, имеющих определенную физическую характеристику и (или) выполняющих определенную функцию.

1.4.2. Подсемейство — группа компонентов, выделяемая из семейства компонентов и имеющих аналогичное применение.

1.4.3. Тип и вариант исполнения

Определения «тип» и «вариант исполнения», относящиеся к определенному компоненту, приводят в ТУ.

1.4.4. Примеры

Семейство: соединители

Подсемейство: панельно-стоечные соединители

Тип: прямоугольные многоконтактные соединители с ножевыми контактами

Вариант исполнения: прямоугольные многоконтактные соединители с ножевыми контактами с установленной схемой расположения контактов и корпусом определенной конструкции.

1.4.5. Основополагающие технические условия — технические условия, распространяемые на все электромеханические компоненты или большую группу из них.

1.4.6. Общие технические условия — технические условия, распространяемые на подсемейство электромеханических компонентов и содержащие, при необходимости, правила подготовки ТУ на изделия конкретного типа.

1.4.7. Технические условия на изделия конкретного типа — технические условия, подготовленные на основе ОТУ и распространяющиеся на конкретный компонент или группу однородных

компонентов. В ТУ приводят полное их описание с указанием всех необходимых величин и характеристик, требований, подлежащих контролю, и ссылки на соответствующие ОТУ.

1.4.8. Контрольная (испытательная) партия — установленное число идентичных электромеханических компонентов, совместно испытываемых по соответствующей программе.

1.4.9. Испытуемый образец — отдельный электромеханический компонент, подвергаемый испытанию в соответствии с методами, установленными в настоящем стандарте.

1.4.10. Испытание — законченный цикл операций, объединенный одним наименованием и состоящий из:

предварительной выдержки (если требуется);

первоначальных измерений (если требуется);

выдержки;

восстановления (если требуется);

заключительного осмотра и измерений.

1.4.11. Предварительная выдержка — операция, проводимая с целью устранения или частичной нейтрализации влияния предыдущих условий, воздействующих на образец.

1.4.12. Выдержка — помещение образца в условия воздействия внешних факторов, включая электрическую нагрузку, с целью определения влияния на него этих условий.

1.4.13. Восстановление — операция, проводимая после выдержки образца, с целью стабилизации его свойств перед проведением измерения.

1.4.14. Соединитель — компонент для присоединения к проводникам, обеспечивающий сочленение с сочленяемым компонентом и отсоединение от него.

1.5. Нормальные условия испытаний

Если не оговорено иначе, все испытания проводят в нормальных климатических условиях, указанных в МЭК 68.1 (ГОСТ 28198).

Перед проведением измерений испытываемые образцы подвергают предварительной выдержке в нормальных климатических условиях в течение времени, указанного в ТУ.

Температуру окружающей среды и относительную влажность, при которых проводят измерения, указывают в протоколе испытаний.

Испытания проводят на образцах в состоянии поставки. Если это не оговорено иначе, перед испытанием нельзя зачищать контакты или подготавливать их каким-либо другим способом.

В случае разногласий по оценке результатов испытания его проводят при одном из условий арбитражных испытаний, указанных в МЭК 68.1 (ГОСТ 28198).

1.6. Испытания

1.6.1. Последовательность испытаний

Последовательность испытаний устанавливают в ОТУ и ТУ. Номера испытаний, используемых в настоящем стандарте, не определяют последовательности их проведения. Они даны для обозначения испытаний и ссылок на них. Для исключения дублирования и проведения дорогостоящих измерений в ОТУ и ТУ устанавливают, какие измерения из числа содержащихся в различных документах на методы испытаний проводят на испытуемых образцах.

1.6.2. Комбинированные испытания

Комбинированные испытания устанавливают в соответствующих ТУ. Дополнительные комбинированные испытания не проводят, если это не вызвано спецификой применения компонента.

1.6.3. Повторное измерение

Повторное идентичное измерение проводят в случае, если необходимо проверить, что все этапы процесса изготовления и обработки деталей удовлетворены (например, у деталей, изготавливаемых с помощью многогнездовых инструментов).

1.6.4. Альтернативные методы испытания

Методы испытаний, приведенные в настоящем стандарте, являются предпочтительными, но это не означает, что можно применять только эти методы испытаний. Установленные методы испытаний применяют в спорных случаях в качестве арбитражных.

Если при испытаниях на утверждение типа применяют альтернативные методы, то изготовитель обязан представить официальному лицу, утверждающему тип, данные, доказывающие, что любые альтернативные методы испытаний, которые он применяет, дают результаты, эквивалентные полученным при установленных методах испытаний.

1.7. Классификация дефектов

1.7.1. Значительные дефекты

Значительный дефект — любое несоответствие компонента установленным требованиям, которое:

а) может вызвать преждевременный выход компонента из строя и (или)

б) значительно снизить способность компонента выполнять предназначенную ему функцию.

1.7.2. Незначительные дефекты

Незначительные дефекты — дефект, практически не снижающий способности компонента выполнять предназначенную ему функцию или небольшое отклонение от технических условий, не влияющее или мало влияющее на способность компонента выполнять предназначенную ему функцию (например, царапина, дефект отделки поверхности, небольшая коррозия, обесцвечивание и т. д.).

Незначительный дефект не является причиной для забраковки компонента, но его указывают в протоколе испытаний.

Часть 2. ОБЩИЙ ОСМОТР; ИСПЫТАНИЯ НА НЕПРЕРЫВНОСТЬ ЭЛЕКТРИЧЕСКОЙ ЦЕПИ И КОНТАКТНОЕ СОПРОТИВЛЕНИЕ; ИСПЫТАНИЯ НА СОПРОТИВЛЕНИЕ ИЗОЛЯЦИИ И ЭЛЕКТРИЧЕСКУЮ ПРОЧНОСТЬ

Раздел I. ОБЩИЙ ОСМОТР

2.1. Испытание 1а. Внешний осмотр

2.1.1. Цель

Установить стандартные методы внешнего осмотра электромеханических компонентов, входящих в сферу деятельности ТК 48.

2.1.2. Общие положения

При внешнем осмотре осуществляют идентификацию изделия и проверяют соответствие его внешнего вида, качества изготовления и состояния поверхности требованиям ТУ. Если это предусмотрено в ТУ, следует использовать оптические средства, указанные в п. 1.4.

Внешний осмотр до некоторой степени является субъективным методом. Чтобы дать правильное заключение, осмотр проводят очень тщательно. Дефекты, отклонения от установленного эталонного образца или изменения, вызванные нагрузками, подразделяют по степеням их влияния на работу образца.

2.1.3. Проверяемые характеристики

При осмотре проверяют:

- а) качество изготовления и отделки поверхности;
- б) маркировку;
- в) материалы;
- г) состояние поверхности, например:
 - следы коррозии;
 - цвет (сравнение с установленным эталоном цвета или эталонными образцами);
 - степень отделки поверхности (сравнение с установленным эталоном, например, шкалой Болла, или эталонным образцом);
 - шероховатость поверхности, канавки, волнистость, царапины, борозды, раковины, поры, выбоины, бугристость, окалина, трещины, заусенцы и т. д.
- д) внутреннее состояние полупрозрачных материалов (например, раковины, газовые включения или линии потока, а также инородные тела);

е) наличие смазки и место ее нанесения (насколько можно установить при внешнем осмотре);

ж) детали с ослабленным креплением и отсоединившиеся детали (особенно после воздействия механических нагрузок).

2.1.4. Метод проведения внешнего осмотра

Внешний осмотр проводят одним из следующих методов:

а) невооруженным глазом (при нормальном зрении, нормальном цветовом восприятии, при наиболее подходящем расстоянии до осматриваемого изделия и соответствующем освещении);

б) с помощью оптических средств (если их применяют).

Настоящий стандарт не допускает (если это не предусмотрено в ТУ) использование специальных методов, например, поляризованного света (для выявления напряжения в материалах) или других приборов (для выявления внутренних трещин и пор).

2.1.5. Данные, которые следует указывать в ТУ

а) Части изделия, которые осматривают.

б) Проверяемые характеристики.

в) Критерии годности.

г) Увеличение оптического прибора (если он применяется).

д) Любое отклонение от стандартного метода испытания.

2.2. Испытание 1б. Проверка размеров и массы

2.2.1. Цель

Установить стандартный метод проверки размеров и массы электромеханических компонентов, входящих в сферу деятельности ТК 48.

2.2.2. Общие положения

Проверка размеров и массы заключается в измерении компонентов при помощи соответствующих мерительных инструментов и измерительных приборов; полученные значения должны соответствовать указанным в ТУ.

2.2.3. Проверяемые характеристики

2.2.3.1. Габаритные размеры

Проверяемые размеры должны соответствовать указанным на чертежах, приведенных в ТУ.

2.2.3.2. Масса

Проверяемая масса должна соответствовать указанной в ТУ.

2.2.3.3. Воздушные зазоры и пути утечки

Воздушные зазоры и пути утечки проверяют, если это предусмотрено в ТУ. Их значения должны соответствовать приведенным в ОТУ.

2.2.3.4. Размеры

Если это предусмотрено в ТУ, проверяют конкретные размеры поставляемых компонентов. Они должны соответствовать размерам, указанным на чертежах.

2.2.3.5. Применение калибров

Если применение калибров предусмотрено в ТУ, испытуемые компоненты проверяют соответствующим калибром.

2.2.3.6. Специальные измерения

К ним относят:

измерение толщины защитного покрытия;

измерение шероховатости поверхности и неровностей.

Настоящий стандарт на указанные измерения не распространяется.

2.2.4. Методы измерения

Размеры и массу проверяют с помощью соответствующих измерительных приборов, например:

а) прецизионного штангенциркуля, микрометра и индикатора с круговой шкалой;

б) калибров;

в) измерительного проектора с соответствующим линейным увеличением;

г) измерительного микроскопа;

д) весов.

2.2.5. Данные, которые следует указывать в ТУ

Если это испытание предусмотрено в ТУ, то в них указывают:

а) проверяемые характеристики;

б) характеристики калибров (если их применяют);

в) тип измерительного прибора и обеспечиваемое им увеличение;

г) критерии годности;

д) любое отклонение от стандартного метода испытания.

Р а з д е л II. ИСПЫТАНИЯ НА НЕПРЕРЫВНОСТЬ ЭЛЕКТРИЧЕСКОЙ ЦЕПИ И КОНТАКТНОЕ СОПРОТИВЛЕНИЕ

2.3. Испытание 2а. Контактное сопротивление (измерение в милливольтном диапазоне)

2.3.1. Цель

Установить стандартный метод измерения электрического сопротивления замкнутой пары контактов или контакта, сочлененного с измерительным калибром.

2.3.2. Общие требования к измерениям

Измерения проводят на постоянном или переменном токе. При измерениях на переменном токе частота не должна превышать 2 кГц. В спорных случаях измерения проводят на постоянном токе.

Измерительная аппаратура должна обладать такой точностью измерения, чтобы общая погрешность измерений не превышала 10 %.

2.3.3. Метод измерения

2.3.3.1. Требования к проведению измерений

Контактное сопротивление определяют по величине падения напряжения, измеренного между участками присоединения провода к контактам в точках, указанных в ТУ.

Во время измерения контакты не должны размыкаться.

Во время измерения не допускается чрезмерное давление на испытываемые контакты и перемещение испытательных кабелей.

Если точки присоединения, указанные в ТУ, недоступны, то величину сопротивления кабеля или провода вычитают из измеренной величины.

Измерение проводят на контактах, указанных в ТУ.

2.3.3.2. Испытательные ток и напряжение

Во избежание пробоя изолирующих пленок на испытываемых контактах э.д.с. измерительной цепи не должна превышать 20 мВ постоянного или переменного тока (амплитудное значение) при разомкнутой цепи.

Постоянный или переменный ток в измерительной цепи не должен превышать 100 мА.

2.3.4. Измерительные цепи

2.3.4.1. Измерение на постоянном токе

Измерительный цикл состоит из следующих операций:

- а) замыкание контакта;
- б) включение источника напряжения;
- в) измерение при токе, проходящем в одном направлении;
- г) измерение при токе, проходящем в другом направлении;
- д) отключение источника напряжения;
- е) размыкание контакта.

2.3.4.2. Измерение на переменном токе

Измерительный цикл состоит из следующих операций:

- а) замыкание контакта;
- б) включение источника напряжения;
- в) проведение измерения;
- г) отключение источника напряжения;
- д) размыкание контакта.

2.3.4.3. Несколько измерительных циклов

Если в соответствии с ТУ требуются два или более измерительных циклов, то их проводят один за другим.

Примечание. Если не предусмотрено иначе, контакт (контакты) остается в замкнутом состоянии в период между окончанием предыдущего испытания и подачей напряжения в процессе данного испытания, а также между последовательными измерительными циклами.

2.3.5. Требования

При любом измерении величина контактного сопротивления не должна превышать указанную в ТУ.

Величину контактного сопротивления, измеряемого на постоянном токе, определяют как среднее арифметическое двух значений, полученных при двух противоположных направлениях протекания тока.

Примечание. Любое отклонение от стандартных методов испытания должно быть четко указано в протоколе испытания.

2.3.6. Данные, которые следует указывать в ТУ

Если это испытание предусмотрено в ТУ, то в них указывают:

- а) точку подключения измерительной цепи, тип и сечение присоединяемых проводов (если требуется);
- б) измеряемые контакты и число измерительных циклов (для комплекта сочленяемых соединителей);
- в) число измеряемых контактов и измерительных циклов (для отдельно сочлененных контактов);
- г) необходимость измерения состояния контактов до измерения и (или) между измерительными циклами;
- д) допустимые предельные значения контактного сопротивления;
- е) любое отклонение от стандартного метода испытания и (или) стандартных условий.

2.4. Испытание 2 в. Контактное сопротивление (измерение при установленных значениях тока)

2.4.1. Цель

Установить стандартный метод измерения электрического сопротивления замкнутой пары контактов или контакта, сочлененного с измерительным калибром.

2.4.2. Общие требования к измерениям

Измерения проводят на постоянном или переменном токе. При измерениях на переменном токе частота не должна превышать 2 кГц. В спорных случаях измерения проводят на постоянном токе.

Измерительная аппаратура должна обладать такой точностью измерения, чтобы общая погрешность не превышала 10 %.

2.4.3. Метод измерения

2.4.3.1. Требования к проведению измерений

Контактное сопротивление определяют по величине падения напряжения, измеренного между участками присоединения проводов к контактам в точках, указанных в ТУ.

Во время измерения не должно наблюдаться размыкание контактов, а также не допускаются чрезмерное давление на испытываемые контакты и перемещение испытываемых кабелей.

Если точки присоединения, указанные в ТУ, недоступны, то значение сопротивления кабеля или провода вычитают из измеренного значения.

Измерение проводят на контактах, указанных в ТУ.

2.4.3.2. Испытательные ток и напряжение

Контактное сопротивление измеряют на переменном или постоянном токе, величину которого указывают в ТУ. Э.д.с. источника питания, указываемая в ТУ, не должна превышать 60 В постоянного и переменного тока (амплитудное значение), но и должна быть не менее 1 В.

Время измерения на каждом контакте после подачи измерительного тока не должно превышать 1 мин.

2.4.4. Измерительные циклы

2.4.4.1. Измерение на постоянном токе

Измерительный цикл состоит из следующих операций:

- а) замыкание контакта;
- б) включение источника напряжения;
- в) измерение при токе, протекающем в одном направлении;
- г) измерение при токе, протекающем в другом направлении;
- д) отключение источника напряжения;
- е) размыкание контакта.

Примечание. Если не предусмотрено иначе, контакты остаются в замкнутом состоянии в период между окончанием предыдущего испытания, а также между последовательными измерительными циклами.

2.4.4.2. Измерение на переменном токе

Измерительный цикл состоит из следующих операций:

- а) замыкание контакта;
- б) включение источника напряжения;
- в) проведение измерения;
- г) отключение источника напряжения;
- д) размыкание контакта.

Примечание. Если не предусмотрено иначе, контакты остаются в замкнутом состоянии в период между окончанием предыдущего испытания и подачей напряжения в процессе данного испытания, а также между последовательными измерительными циклами.

2.4.4.3. Несколько измерительных циклов

Если в соответствии с ТУ проводят два или более измерительных циклов, то их проводят один за другим.

2.4.5. Требования

При любом измерении значение контактного сопротивления не должно превышать указанного в ТУ.

Значение контактного сопротивления, измеряемого на постоянном токе, определяют как среднее арифметическое двух значений, полученных при противоположных направлениях протекания тока.

Примечание. Любое отклонение от стандартного метода испытаний должно быть четко указано в протоколе испытаний.

2.4.6. Данные, которые следует указывать в ТУ

Если это испытание предусмотрено в ТУ, то в них указывают:

а) точку подключения измерительной цепи, тип и сечение присоединяемых проводов (если требуется);

б) измеряемые контакты и число измерительных циклов (для комплектов сочленяемых соединителей);

в) число измеряемых контактов и измерительных циклов (для отдельных сочлененных контактов);

г) необходимость изменения состояния контактов до измерения и (или) между измерительными циклами;

д) измерительный ток;

е) допустимые предельные значения контактного сопротивления;

ж) любое отклонение от стандартного метода испытания и (или) от стандартных условий.

2.5. Испытание 2 с. Изменение контактного сопротивления

2.5.1. Цель

Установить стандартный метод определения изменения контактного сопротивления электромеханических компонентов в определенном динамическом режиме. Данному испытанию подвергают только те компоненты, для измерения контактного сопротивления которых используют испытание 2а.

2.5.2. Монтаж испытуемого образца

Испытуемый образец устанавливают в соответствии с ТУ.

2.5.3. Общие требования

2.5.3.1. Изменение контактного сопротивления определяют в динамическом режиме.

2.5.3.2. Методикой соответствующего испытания и (или) ТУ устанавливают, когда следует измерять контактное сопротивление.

2.5.3.3. Измерение проводят на постоянном токе, не превышающем 50 мА, и при э.д.с. измерительной цепи, не превышающей 20 мВ.

2.5.3.4. Изменение контактного сопротивления не должно превышать значения, установленного в ТУ.

2.5.4. Измерительные приборы

2.5.4.1. Изменение контактного сопротивления измеряют с помощью катодного осциллографа с экраном длительного послесвечения, показывающего падение напряжения, измеренное между точками, указанными в ТУ.

2.5.4.2. Измерительные приборы должны отвечать следующим требованиям:

иметь прямоугольную частотную характеристику в диапазоне частот от 400 Гц до 1 МГц с неравномерностью ± 3 дБ;

при использовании осциллографа последний должен обладать следующей чувствительностью:

50 мкВ/см (или менее) на частотах до 1 МГц при измерении сопротивлений до 5 мОм;

500 мкВ/см (или менее) на частотах до 1 МГц при измерении сопротивлений до 30 мОм;

1,0 мВ/см (или менее) на частотах до 1 МГц при измерении сопротивлений св. 30 мОм.

2.5.5. Данные, которые следует указывать в ТУ

Если это испытание предусмотрено в ТУ, то в них указывают:

а) метод установки испытуемого образца и присоединения его к проводам, а также характеристики используемого кабеля (провода);

б) предельное значение изменения контактного сопротивления;

в) степень жесткости соответствующего испытания (испытаний) в динамическом режиме;

г) измеряемые контакты;

д) чувствительность измерительных приборов;

е) любое отклонение от стандартного метода испытания и (или) стандартных условий.

2.6. Испытание 2*d*. Непрерывность электрической цепи в микровольтовом диапазоне (исключено)

2.7. Испытание 2*e*. Нарушение контакта

2.7.1. Цель

Установить стандартный метод выявления нарушения контакта электромеханических компонентов при установленных условиях динамических нагрузок.

2.7.2. Монтаж испытуемого образца

Испытуемый образец должен устанавливаться в соответствии с требованиями ТУ.

2.7.3. Метод измерения

2.7.3.1. Нарушение контакта определяют при воздействии динамических нагрузок. Длительность размыкания нормально замкнутых контактов и (или) замыкания нормально разомкнутых контактов определяют при испытаниях компонента на многократные удары, удар, вибрацию или ускорение.

2.7.3.2. Контроль нарушения контакта проводят в течение времени, указанного в методике соответствующего испытания и (или) в ТУ. В соответствии с ТУ контроль нарушения контактов проводят на отдельных контактах или одной или более групп контактов. При контроле группы контактов нормально замкнутые контакты соединяют последовательно, а разомкнутые контакты — параллельно.

Примечание. Если при испытании контактов по группам произойдет отказ, допускается последующее испытание отдельных контактов.

2.7.4. Требования

2.7.4.1. Измерения проводят на постоянном токе, не превышающем 150 мА. Э.д.с. источника питания не должна превышать 10 В.

2.7.4.2. Длительность нарушения контакта не должна превышать величину, указанную в соответствующей методике и (или) в ТУ. Предпочтительными величинами являются 1, 10, 100 мкс, 1 и 10 мс.

2.7.4.3. Нормально замкнутые контакты считают нарушенными, если напряжение между ними превышает 50 % э.д.с. источника питания. Нормально разомкнутые контакты считают нарушенными, если напряжение между ними менее 50 % э.д.с. источника питания.

2.7.5. Данные, которые следует указывать в ТУ

Если это испытание предусмотрено в ТУ, то в них указывают

а) метод установки и подсоединения испытуемого образца, а также данные о применяемом кабеле (проводах);

б) время контролирования контактов, если оно отличается от указанного в соответствующей методике испытания;

в) контролируемые контакты и их состояние (замкнутые или разомкнутые);

г) предельную длительность нарушения контакта;

д) любое отклонение от стандартного метода испытания и (или) условий проведения испытаний.

2.8. Испытание 2f. Непрерывность электрической цепи по корпусу (кожуху)

2.8.1. Цель

Установить стандартный метод измерения сопротивления между корпусами (кожухами) компонентов, которые обеспечивают непрерывность электрической цепи в сочлененном положении.

Данное испытание не предназначено для проверки экранирования от воздействия магнитных или высокочастотных помех.

2.8.2. Общие требования

2.8.2.1. Компоненты с металлическими корпусами (кожухами), которые в сочлененном положении обеспечивают непрерывность электрической цепи, испытывают следующим образом:

измерения проводят на сочлененных комплектах компонентов; незакрепляемые компоненты должны быть снабжены проводом или кабелями небольшой длины в соответствии с ТУ.

2.8.2.2. Сопротивление измеряют с учетом возможных переходов, соединенных последовательно:

между экраном кабеля и (или) корпусом (кожухом) и монтажной панелью, где установлен один из компонентов;

между экраном кабелей (для незакрепленных компонентов); между монтажными панелями, на которых установлены оба соединителя.

2.8.2.3. Измерение сопротивления проводят в соответствии с требованиями к испытанию 2*b* или 2*c* настоящего стандарта.

2.8.3. Требования, предъявляемые к испытаниям
Сопротивление не должно превышать значения, установленного в ТУ.

2.8.4. Данные, которые следует указывать в ТУ

Если это испытание предусмотрено в ТУ, то в них указывают:

а) метод установки образца и соответствующий кабель (кабели) или провод (провода);

б) точки, в которых производят измерение;

в) ток в измерительной цепи и применяемый метод испытания (испытание 2*b* или 2*c*);

г) максимальное допустимое сопротивление;

д) любое отклонение от стандартного метода испытания и (или) стандартных условий.

2.9. Испытание 2*g*. Стабильность контактного сопротивления (исключено)

2.10. Испытание 2*h*. Сопротивление между поверхностями приводного элемента и монтажной втулки (сопротивление заземления)

2.10.1. Цель

Установить стандартный метод определения сопротивления между металлическим приводным элементом переключателя и монтажной втулкой, в которой он функционирует.

2.10.2. Метод измерения

Для подсоединения измерительной цепи выбирают соответствующие точки на внешних поверхностях приводного элемента переключателя и монтажной втулки. Во время измерения к приводному элементу не должно прикладываться никакого внешнего усилия.

До испытания проводят один полный цикл переключения приводного элемента.

Переключения приводного элемента сводят к минимальному перемещению, необходимому для перевода приводного элемента в следующее установленное положение.

Измерение сопротивления проводят в каждом из двух положений приводного элемента (для галетных переключателей эти положения приводного элемента должны быть на возможно большем расстоянии; для рычажных переключателей измерения проводят в каждом крайнем положении приводного элемента) или как указано в ТУ.

В каждом испытательном положении приводного элемента проводят по одному измерению сопротивления.

Измерение сопротивления проводят в соответствии с методикой испытания 2а настоящего стандарта.

2.10.3. Требования

При любом измерении сопротивление не должно превышать значения, указанного в ТУ.

2.10.4. Данные, которые следует указывать в ТУ

Если это испытание предусмотрено в ТУ, то в них указывают:

а) положения приводного элемента, при которых проводят измерения (кроме указанных в п. 2.10.2);

б) максимальное допустимое сопротивление;

в) любое отклонение от стандартного метода испытания.

Раздел III. ИСПЫТАНИЯ НА СОПРОТИВЛЕНИЕ ИЗОЛЯЦИИ

2.11. Испытание 3а. Сопротивление изоляции

2.11.1. Цель

Установить стандартный метод определения сопротивления изоляции электромеханических компонентов.

2.11.2. Монтаж образца

Образец устанавливают в соответствии с ТУ.

2.11.3. Общие требования

2.11.3.1. Сопротивление изоляции измеряют на постоянном токе при напряжении цепи (10 ± 1) В, (100 ± 15) В или (500 ± 50) В методами А, В или С, указанными в ТУ.

2.11.3.2. Сопротивление изоляции измеряют при установившихся показаниях приборов. Если установившихся показаний приборов достигнуть не удастся, сопротивление изоляции измеряют через (60 ± 5) с после подачи напряжения.

Примечание. Если во время измерений не было достигнуто установившихся показаний приборов, то это отмечают в протоколе испытания.

2.11.3.3. Значение сопротивления изоляции должно быть не менее установленного в ТУ.

2.11.4. Методы измерения

2.11.4.1. Метод А

Сопротивление изоляции образцов измеряют путем подачи установленного значения испытательного напряжения поочередно между каждым выводом и всеми остальными выводами, соединенными вместе, и с корпусом и (или) монтажной панелью.

2.11.4.2. Метод В

Четные и нечетные выводы соединяют вместе, образуя две группы.

Сопротивление изоляции образцов измеряют путем подачи установленного значения испытательного напряжения:

- а) между первой группой выводов и второй группой, соединенной с корпусом и (или) монтажной платой;
- б) между второй группой выводов и первой группой, соединенной с корпусом и (или) монтажной платой.

Примечание. Если выводы расположены в два или более рядов, необходимо образовать еще две группы выводов, чтобы измерять сопротивление изоляции между каждой парой соседних выводов.

2.11.4.3. Метод С

Сопротивление изоляции измеряют между двумя соседними выводами, имеющими наименьшее расстояние, при подаче установленного значения испытательного напряжения.

2.11.5. Данные, которые следует указывать в ТУ

Если это испытание предусмотрено в ТУ, то в них указывают:

- а) применяемый метод измерения (см. п. 2.11.4);
- б) значение испытательного напряжения;
- в) минимальное значение сопротивления изоляции;
- г) испытываемые контакты;
- д) температуру;
- е) состояние, в котором испытывают образец (например, в сочлененном или расчлененном и т. д.);
- ж) любое отклонение от стандартного метода испытания и (или) стандартных условий.

Раздел IV. ИСПЫТАНИЯ НА ЭЛЕКТРИЧЕСКУЮ ПРОЧНОСТЬ

2.12. Испытание 4а. Электрическая прочность изоляции

2.12.1. Цель

Определить способность компонента выдерживать установленное испытательное напряжение, подаваемое на образец в соответствии с указанной методикой.

2.12.2. Монтаж образца

Образец устанавливают в соответствии с требованиями ТУ.

2.12.3. Методы испытания

Испытательное напряжение постоянного или переменного тока (амплитудное значение) подают в течение (60 ± 5) с при проведении испытания методами А, В или С, указанными в ТУ.

Если указывают испытательное напряжение переменного тока, то частота должна равняться 45—60 Гц, и ток должен быть приблизительно синусоидальной формы.

Скорость подачи испытательного напряжения не должна превышать 500 В/с.

2.12.3.1. Метод А

В соответствии с требованиями ТУ на образец подают испытательное напряжение поочередно между каждым контактным выводом и корпусом и (или) монтажной платой; все другие выводы соединены вместе и с корпусом и (или) монтажной платой.

2.12.3.2. Метод В

Четные и нечетные выводы соединяют вместе, образуя две группы.

По возможности ни в одной группе не должно быть соединение в группу соседних контактов.

Примечание. Если выводы расположены в два или более рядов, необходимо образовать еще две группы выводов, чтобы измерить выдерживаемое напряжение у каждой пары соседних выводов.

Испытательное напряжение подают на образец поочередно: между первой группой выводов и второй группой, соединенной с корпусом и (или) монтажной платой; между второй группой выводов и первой группой, соединенной с корпусом и (или) монтажной платой.

2.12.3.3. Метод С

На образец подают испытательное напряжение между соседними выводами, как установлено в ТУ.

2.12.4. Требования, предъявляемые к испытаниям

При подаче напряжения, установленного в ТУ, не должно быть пробоя или перекрытия изоляции и не должно превышать максимально допустимое значение тока утечки.

2.12.5. Данные, которые следует указывать в ТУ

Если это испытание предусмотрено в ТУ, то в них указывают:

- а) применяемый метод;
- б) величину и характер испытательного напряжения;
- в) максимально допустимый ток утечки (где это необходимо);
- г) контакты, на которых проводят испытания;
- д) условия окружающей среды;
- е) состояние контактов (для переключателей и выключателей);
- ж) любое отклонение от стандартного метода испытания и (или) стандартных условий.

Примечание. В зависимости от величины пониженного атмосферного давления и температуры значения испытательного напряжения снижают в соответствии с коэффициентами, данными в таблицах, приведенных в соответствующих ОТУ.

2.13. Испытание 4b. Частичный разряд

2.13.1. Цель

Установить стандартный метод определения способности электромеханического компонента работать при установленном значении напряжения, не вызывая появления частичных разрядов.

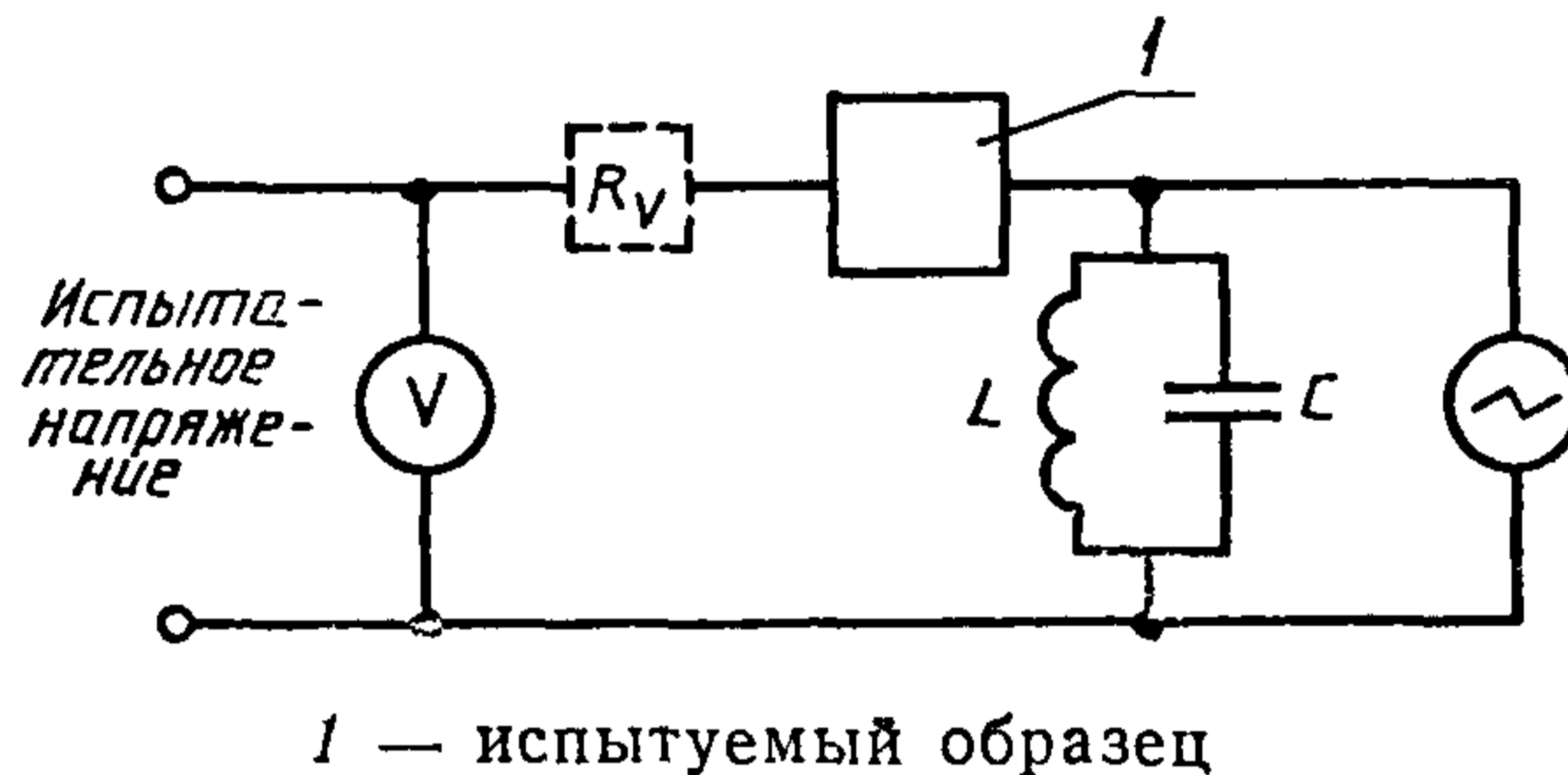
2.13.2. Подготовка образца

Образец подсоединяют к проводам в соответствии с требованиями ТУ. В ТУ указывают, в каком состоянии испытывают образец (например, сочлененном или расчлененном — для соединителей и включенном или выключенном — для переключателей).

2.13.3. Метод испытания

2.13.3.1. Испытательная аппаратура

Напряжение гашения частичного разряда измеряют с помощью схемы, представленной на черт. 1.



Черт. 1

Характеристики приборов, представленных на черт. 1, должны быть следующими:

полоса частот осциллографа	50 кГц
чувствительность осциллографа	от 2 до 10 мм/мВ
основной масштаб времени	2 мс/деление
индуктивность L	от 20 до 40 мГн
емкость C (включая емкость осциллографа, монтажа, катушки)	от 80 до 120 пФ
частота испытательного напряжения	от 40 до 60 Гц

При необходимости, используют ограничительное сопротивление (R_v). Чтобы свести к минимуму влияние измерительной цепи, используют соединение с низким импедансом и, при необходимости, усилитель.

Используемый кабель (провод) должен быть рассчитан на более жесткие условия, чем испытуемый образец.

2.13.3.2. Методика испытания

Подаваемое испытательное напряжение следует равномерно увеличивать до величины, при которой на экране осциллографа начинают наблюдаться частичные разряды.

Для определения напряжения гашения частичного разряда испытательное напряжение снижают до величины, при которой прекращается частичный разряд. Эти величины регистрируют.

Испытательное напряжение не должно превышать значения напряжения для проверки электрической прочности, указанного для испытания 4а настоящего стандарта.

2.13.4. Требования

Напряжение гашения частичного разряда должно быть не менее величины, установленной в ТУ.

Если разряд не появляется при напряжении, величина которого меньше напряжения, предусмотренного для проверки электрической прочности, то образец считают выдержавшим испытание.

2.13.5. Данные, которые следует указывать в ТУ

Если это испытание предусмотрено в ТУ, то в них указывают:

- а) подготовку образца к испытанию, включая используемый кабель (провод);
- б) состояние, в котором испытывают образец;
- в) минимальное напряжение гашения;
- г) испытательное напряжение;
- д) любое отклонение от стандартного метода испытания.

2.14. Испытание 4 с. Электрическая прочность предварительно изолированных хвостовиков под обжимку

2.14.1. Цель

Установить стандартный метод определения способности предварительно изолированных хвостовиков под обжимку подвергаться обжимке без повреждения изоляции.

2.14.2. Подготовка образца

Образец состоит из контакта под обжимку или предварительно изолированного хвостовика под обжимку и соответствующего кабеля (провода), и подготовлен к испытанию в соответствии с ТУ.

Зачищенный установленным образом кабель (провод) вставляют в хвостовик под обжимку и затем обжимают обычным способом. Токопроводящая поверхность хвостовика и конца подсоединяемого проводника должна иметь уплотнение (например, из воска или другого соответствующего герметизирующего вещества), причем используемое для уплотнения вещество не должно покрывать участок контакта, деформированный обжимным инструментом.

2.14.3. Метод испытания

Конец образца с выводами погружают в 5 %-ный водный раствор хлорида натрия на такую глубину, чтобы следы от обжимного инструмента находились в растворе, а свободный конец образца не был погружен.

Напряжение подают между образцом и электродом, погруженным в раствор на расстоянии не более 50 мм от образца. Напряжение следует увеличивать равномерно со скоростью, не превышающей 500 В/с, до величины испытательного напряжения, указанной в ТУ, и это напряжение поддерживают в течение $(60 \pm \pm 5)$ с.

2.14.4. Требование

Не должно быть пробоя.

2.14.5. Данные, которые следует указывать в ТУ

Если это испытание предусмотрено в ТУ, то в них указывают:

- а) подготовку образца;
- б) используемый кабель (провод);
- в) тип обжимного инструмента и регулировку пуансона;
- г) испытательное напряжение;
- д) любое отклонение от стандартного метода испытания.

Часть 3. ИСПЫТАНИЯ НА ДОПУСТИМУЮ ТОКОВУЮ НАГРУЗКУ

3.1. Испытание 5а. Перегрев

3.1.1. Цель

Установить стандартный метод проверки способности компонента непрерывно пропускать установленный ток без превышения установленной температуры перегрева.

3.1.2. Подготовка образца к испытанию

Образец подключают к прибору (приборам) для измерения температуры с помощью проводов указанного сечения и минимальной длины 500 мм и устанавливают в соответствии с требованиями ТУ.

Примечание. Испытуемый образец должен быть защищен от сквозняков и других источников искусственного охлаждения.

3.1.3. Метод испытания

Через каждый контакт образца пропускают в течение 5 ч установленный испытательный ток.

Температуру окружающей среды регистрируют до и после испытания.

3.1.4. Требования

Каждый контакт образца должен выдерживать установленный испытательный ток в течение 5 ч без превышения установленной температуры перегрева.

3.1.5. Данные, которые следует указывать в ТУ

Если это испытание предусмотрено в ТУ, то в них указывают:

- а) место расположения прибора (приборов) для измерения температуры и его (их) чувствительность;
- б) сечение провода;
- в) способ присоединения монтажных проводов к образцу и тип выводов;
- г) способ монтажа образца;
- д) ток (переменный или постоянный);

е) температуру перегрева (предпочтительные величины: 20, 30, 40 °С);

ж) температуру окружающей среды;

з) любое отклонение от стандартного метода испытания.

3.2. Испытание 5b. Зависимость токовой нагрузки от температуры

3.2.1. Цель

Установить стандартный метод испытания для определения допустимой токовой нагрузки электромеханических компонентов.

3.2.2. Общие положения

3.2.2.1. Определение кривой допустимой токовой нагрузки

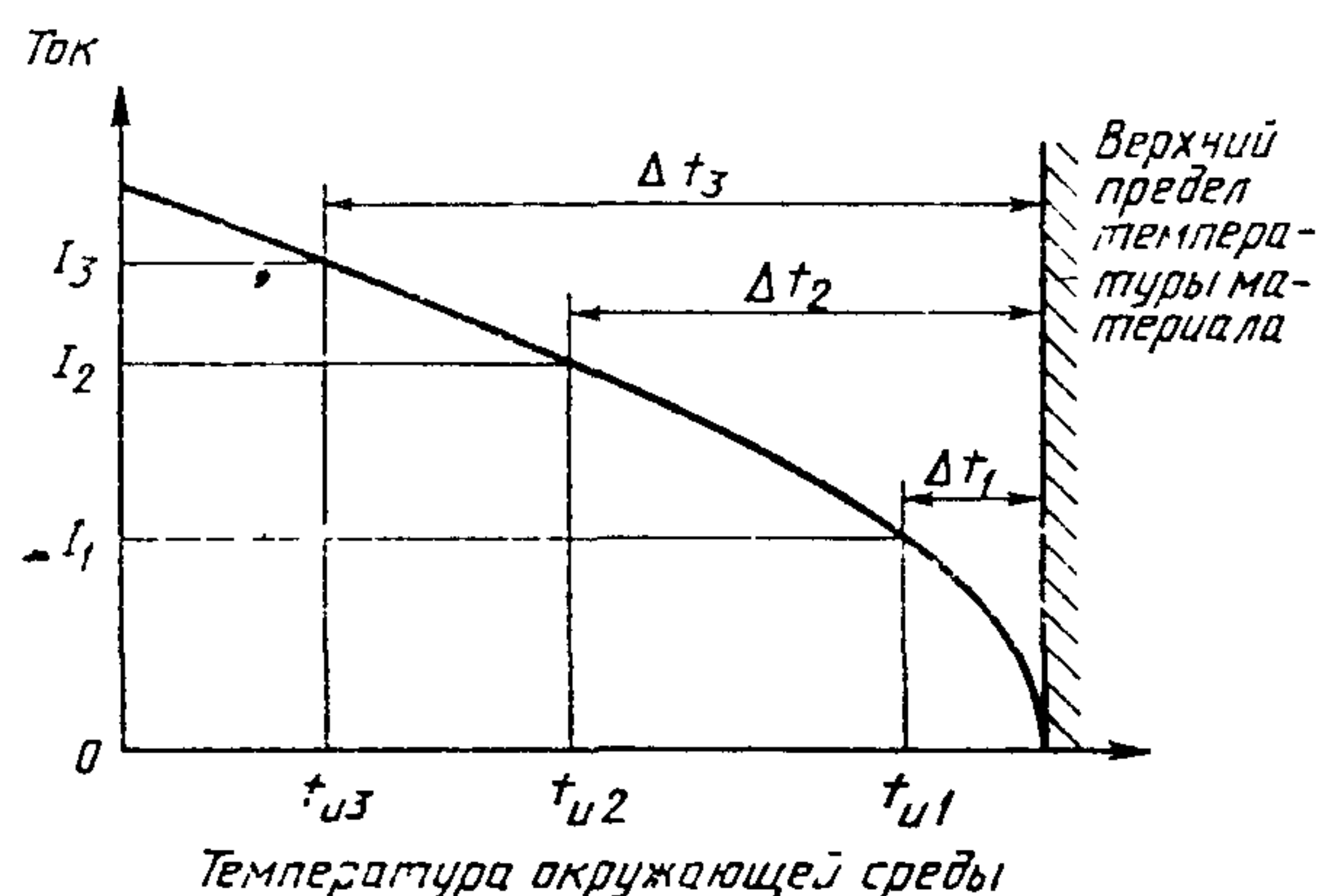
Допустимая токовая нагрузка зависит от тепловых свойств материалов, применяемых для изготовления контактов и выводов, а также от применяемых изоляционных материалов. Таким образом, она зависит от выделяемого тепла и температуры окружающей среды, при которой работает изделие.

При применении метода измерения, установленного в п. 3.2.4, производят измерение температуры t_b в определенной точке (наиболее горячей) компонента и температуры t_u в непосредственной близости от компонента при различных значениях тока. Разность двух температур характеризует выделяемое тепло и представляет собой температуру перегрева при пропускании тока, которая выражена следующей зависимостью:

$$t_b - t_u = \Delta t$$

Зависимость между током, температурой перегрева компонента и температурой окружающей среды представлена кривой, изображенной на черт. 2.

Кривая допустимой токовой нагрузки

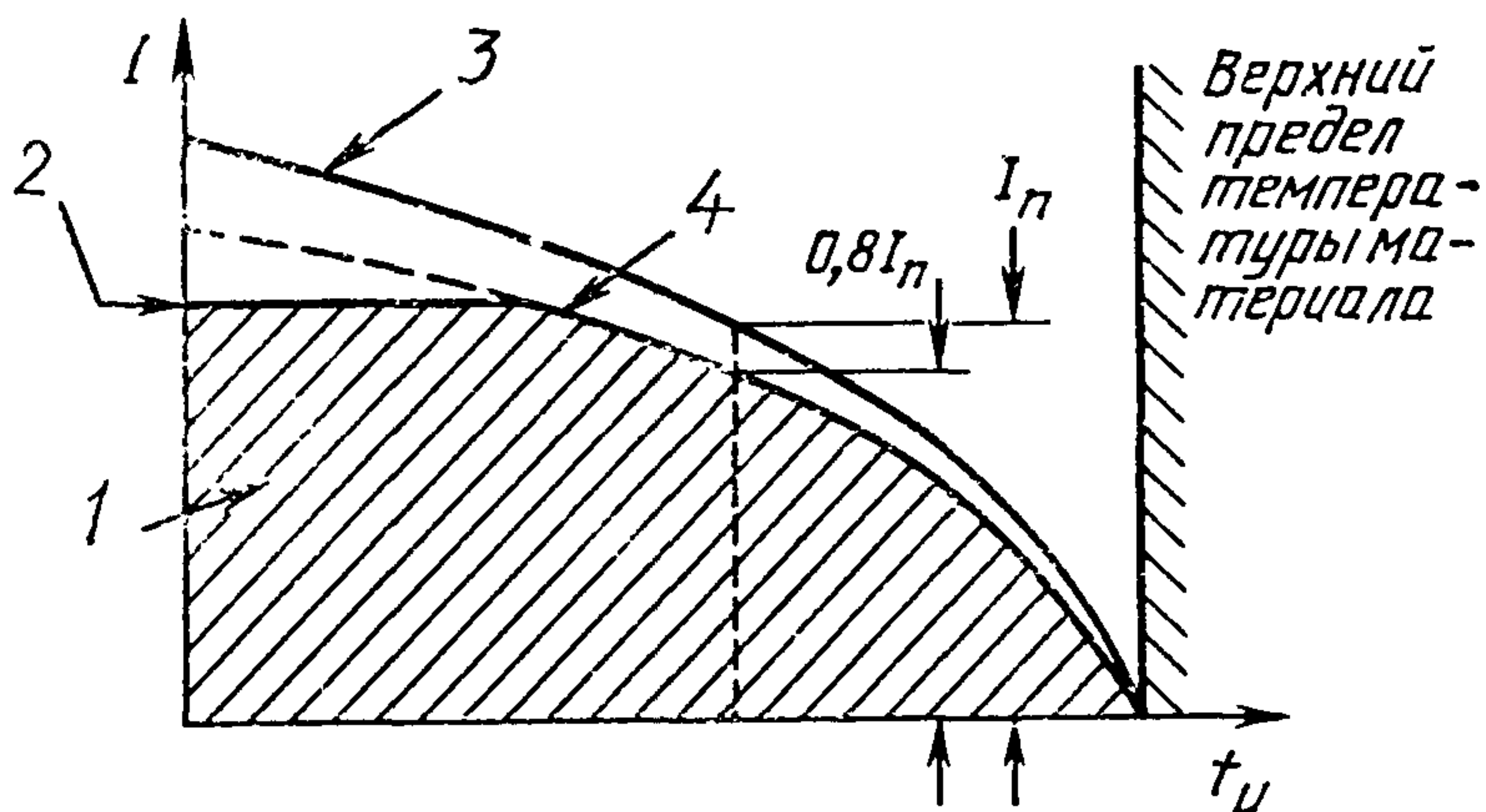


Черт. 2

Если не установлено иное, температуру перегрева определяют по среднему арифметическому значений тока, измеренного на трех образцах и используемого для построения основной кривой. Необходимо определить не менее трех точек основной кривой.

Верхний допустимый предел температуры для применяемых материалов показан на графиках вертикальной линией (черт. 2 и 3), причем ток I является ординатой, а температура t — абсциссой. Из данного значения вычитают температуру перегрева, соответствующую среднему арифметическому значению тока, измеренного на трех образцах, определенную при токе I_n . Таким образом получают максимально допустимую температуру окружающей среды t_u при токовой нагрузке I_n , учитывая, что сумма температуры окружающей среды t_u и температура перегрева Δt не должна превышать верхний предел температуры материалов.

Скорректированная кривая зависимости номинального тока от температуры



1 — допустимый рабочий диапазон; 2 — верхний предел тока, обуславливаемый действием внешних факторов, например сечением присоединяемого провода; 3 — основная кривая; 4 — скорректированная кривая

Черт. 3

3.2.2.2. Скорректированная кривая зависимости номинального тока от напряжения

Скорректированная кривая, выведенная из основной кривой (черт. 3), построенная согласно п. 3.2.2.1, должна быть приведена в ТУ. Эта кривая учитывает отличие одного образца от другого, а также погрешности при измерении температуры, вызываемые измерительной аппаратурой.

Введение поправочного коэффициента оправдано тем, что значение допустимой токовой нагрузки может быть ограничено за счет внешних факторов, например, сечения провода и неравномерного распределения нагрузки в цепях. Если действие этих факторов приводит к отличию значения допустимой токовой нагрузки от того, которое можно ожидать вследствие ограничений, вызываемых тепловыми свойствами материалов, тогда применяют скорректированное значение.

Примечание. На практике обычно максимально допустимую токовую нагрузку не подают одновременно на все выводы. Во многих случаях отдельные выводы могут пропускать ток, в несколько раз превышающий значение, определяемое с помощью указанной кривой, если используют менее 20 % всех выводов. Для этих случаев не могут быть установлены общие правила, и предельные значения определяют для каждого конкретного случая. Для этих случаев рекомендуется использовать метод, изложенный в настоящем стандарте.

3.2.2.3. Применение кривой допустимой токовой нагрузки

Скорректированная кривая, определяемая согласно п. 3.2.2.2, в соответствии с настоящим стандартом представляет собой рабочую кривую допустимой токовой нагрузки. Так как эта кривая показывает зависимость максимально допустимого тока от температуры окружающей среды, она является истинной кривой. Заштрихованный участок на черт. 3 показывает допустимый рабочий диапазон.

Примечание. Если в ТУ установлены значения допустимой токовой нагрузки, то следует также привести кривую допустимой токовой нагрузки, приведенную в настоящем стандарте. Если же эти значения предпочтительнее приводить в табличной форме, то они должны совпадать с кривой допустимой токовой нагрузки.

3.2.3. Метод испытания

3.2.3.1. Измерительная аппаратура

Измерение производят в невозмущенной воздушной атмосфере. Поэтому образец устанавливают в камере, защищающей его от внешних воздушных потоков. Камера должна быть изготовлена из материала, не отражающего тепловые лучи.

Стенки камеры могут быть раздвижными, чтобы в камеру можно было помещать образцы разных размеров. Стенки камеры должны находиться на расстоянии не менее 20 см от контуров образца. Наличие крышки у камеры необязательно.

Образец помещают в камеру в горизонтальном положении на одинаковом расстоянии от ее боковых стенок, на расстоянии 5 см от основания камеры и не менее 15 см от верхнего края боковых стенок. Кроме того, если это возможно, образец должен находиться в свободном подвешенном состоянии. Если это возможно, то может быть применен теплоизоляционный материал с теплопроводностью ≤ 2 Вт/(м·К) при условии, что в контакте с изоляционным материалом находится не более 20 % поверхности образца.

К образцу присоединяют провода, поперечное сечение которых должно соответствовать предполагаемому току или размеру хвостовика. Чтобы уменьшить рассеяние тепла во внешнюю среду, не менее 25 см соединительных проводов должно находиться в измерительной камере. Если испытывают многоконтактные образцы, то все контакты должны быть последовательно соединены проводом того же диаметра, что и соединительные провода. Длина этого провода должна быть 25 см.

Примечания: 1. В случае испытания образцов с подвижными контактами необходимо принять меры предосторожности, чтобы соединительные провода не влияли на положение контактов.

2. Комплект сочлененных соединителей рассматривают как один образец.

3. При испытании кабельного соединителя с отрезком кабеля не менее 25 см кабеля должно находиться в измерительной камере. Последовательное соединение контактов осуществляют с помощью соответствующих кабелей на расстоянии 25 см от образца.

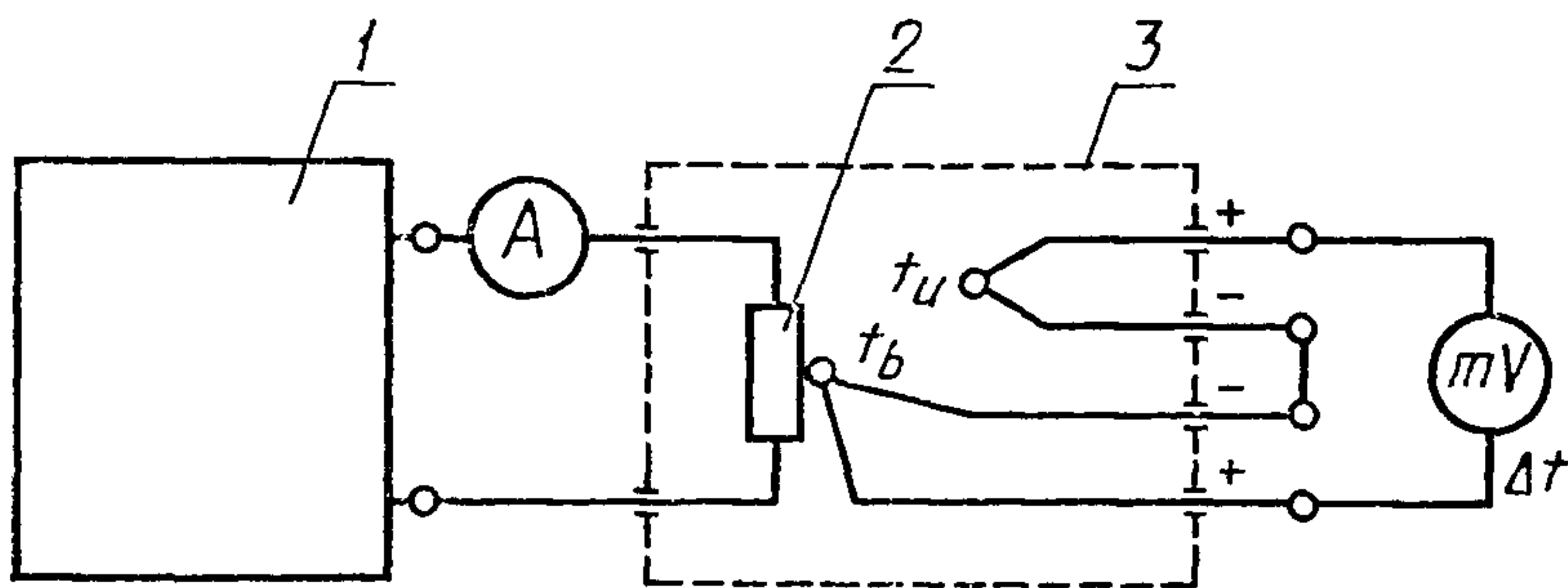
3.2.3.2. Измерение температуры

Температуру измеряют с помощью двух датчиков. Выводы датчиков проходят через изоляционные стенки измерительной камеры.

Точку, в которой измеряют температуру окружающей среды, определяют в горизонтальной плоскости, проходящей через ось образца. Она должна находиться на расстоянии 5 см от средней точки кромки самой длинной стороны образца.

Точку, в которой измеряют температуру образца, указывают в ТУ.

Измерительная схема



1 — стабилизированный источник питания; 2 — образец; 3 — измерительная камера

Черт. 4

Примечание. В качестве датчиков температуры можно использовать тонкие термопары, например, нихромникелевый провод диаметром $\leq 0,3$ мм. Если в качестве обоих датчиков используют термопары с одинаковыми градуировочными кривыми, то в измерительную цепь их можно включать встречно. В этом случае измеряют непосредственно температуру перегрева Δt (см. черт. 4). Однако необходимо контролировать температуру t_b , чтобы убедиться, что она не превышает верхний предел температуры, установленный для материалов.

3.2.4. Метод измерения

Образец устанавливают в измерительной камере, как указано в п. 2.3.1, а его выводы подсоединяют через амперметр к стабилизированному источнику питания.

Ток нагрузки может быть постоянным или переменным. При переменном токе берут эффективное значение.

Ток подают на образец в течение не более 1 ч или до достижения тепловой стабильности при каждой из выбранных тепловых нагрузок.

3.2.5. Данные, которые следует указывать в ТУ

Если данное испытание предусмотрено в ТУ, то в них указывают:

- а) подготовку образца к испытанию;
- б) тип и сечение применяемого кабеля;
- в) точку, в которой измеряют температуру образца;
- г) верхний предел температуры;
- д) число образцов (если оно не равно 3);
- е) любые отклонения от стандартного метода испытания.

Часть 4. ИСПЫТАНИЯ НА ВОЗДЕЙСТВИЕ ДИНАМИЧЕСКИХ НАГРУЗОК

4.1. Испытание 6а. Постоянное ускорение

4.1.1. Цель

Установить стандартный метод определения способности компонентов выдерживать ускорение с установленными степенями жесткости.

4.1.2. Монтаж образца

Образец монтируют в соответствии с требованиями ТУ.

4.1.3. Общие требования

4.1.3.1. Данное испытание проводят в соответствии с требованиями МЭК 68.2.7 (ГОСТ 28204) со степенью жесткости, установленной в ТУ.

4.1.3.2. Если не оговорено иначе, электрический монтаж каждого образца производят в соответствии с инструкциями изготовителя.

4.1.3.3. Образцы испытывают таким образом, чтобы были полностью проверены все механические приспособления: крепежные детали, используемые для установки образца на панели, запирающие и фиксирующие устройства.

4.1.3.4. Измерения, приведенные в п. 4.1.4, проводят перед данным испытанием, не считая тех, которые входят в заключительные измерения предыдущего испытания.

4.1.4. Требования, предъявляемые к испытанию

4.1.4.1. Во время данного испытания осуществляют непрерывный контроль контактов. Если иначе не оговорено в ТУ, во время испытания контролируют непрерывность электрической цепи соединенных последовательно контактов и экрана (если его применяют).

4.1.4.2. Если иначе не оговорено в ТУ, образец подвергают следующим заключительным испытаниям:

4.1.4.2.1. Внешний осмотр

Образец подвергают внешнему осмотру без демонтажа. Не должно наблюдаться ослабления, смещения деталей или механических повреждений, влияющих на работу образца.

4.1.4.2.2. Проверка рабочих характеристик

Механические рабочие характеристики проверяют в соответствии с требованиями ТУ.

4.1.4.2.3. Контактное сопротивление

Контактное сопротивление измеряют в соответствии с требованиями ТУ, и его значение не должно превышать максимального установленного.

4.1.4.2.4. Герметичность

Образец испытывают на герметичность в соответствии с требованиями ТУ. Скорость утечки через все уплотнения, включая уплотнения по панели, не должна превышать значений, установленного в ТУ.

4.1.5. Данные, которые следует указывать в ТУ

Если это испытание предусмотрено в ТУ, то в них (в дополнение к данным, содержащимся в испытании Ga по МЭК 68.2.7 (ГОСТ 28204), указывают:

а) метод крепления образца и соответствующий кабель (кабели) или провод (провода), а также длину незакрепленной части кабеля от контакта до первого зажима;

б) степень жесткости, уровень ускорения;

в) степень жесткости, длительность испытания;

г) расположение осей и направление ускорения;

д) тип кабеля (провода), его сечение и длину;

е) контролируемые рабочие характеристики (как во время испытания, так и после него);

ж) применяемый метод испытания на непрерывность электрической цепи, метод испытания на контактное сопротивление и контролируемые контакты (для переключателей — состояние контактов), а также предъявляемые требования;

з) любое отклонение от стандартного метода испытания и (или) нормальных условий испытания.

4.2. Испытание 6b. Ударная тряска

4.2.1. Цель

Установить стандартный метод определения способности компонентов выдерживать воздействие ударной тряски с установленными степенями жесткости.

4.2.2. Монтаж образца

Образец монтируют в соответствии с требованиями ТУ.

4.2.3. Общие требования

4.2.3.1. Данное испытание проводят в соответствии с требованиями МЭК 68.2.29 (ГОСТ 28215) со степенями жесткости, установленными в ТУ.

4.2.3.2. Если не оговорено иначе, электрический монтаж каждого образца производят в соответствии с инструкциями изготовителя.

4.2.3.3. Образцы испытывают таким образом, чтобы полностью были проверены все механические приспособления: крепежные детали, используемые для установки образцов на панели, запирающие и фиксирующие устройства.

4.2.3.4. Измерения, приведенные в п. 4.2.4, проводят перед данным испытанием, не считая тех, которые входят в заключительные измерения предыдущего испытания.

4.2.4. Требования, предъявляемые к испытанию

4.2.4.1. Если иначе не оговорено в ТУ, в течение последних 200 ударов контролируют непрерывность электрической цепи соединенных последовательно контактов и экрана (если его применяют).

4.2.4.2. Если иначе не оговорено в ТУ, образец подвергают следующим заключительным испытаниям.

4.2.4.2.1. *Внешний осмотр*

Образец подвергают внешнему осмотру без демонтажа. Не должно наблюдаться ослабления, смещения или механических повреждений, влияющих на работу образца.

4.2.4.2.2. *Проверка рабочих характеристик*

Механические рабочие характеристики проверяют в соответствии с требованиями ТУ.

4.2.4.2.3. *Контактное сопротивление*

Контактное сопротивление измеряют в соответствии с требованиями ТУ, и его значение не должно превышать максимального установленного.

4.2.4.2.4. *Герметичность*

Образец подвергают испытанию на герметичность в соответствии с требованиями ТУ. Скорость утечки через все уплотнения, включая уплотнения по панели, не должна превышать значения, установленного в ТУ.

4.2.5. Данные, которые следует указывать в ТУ

Если это испытание предусмотрено в ТУ, то в них (в дополнение к данным, содержащимся в испытании Еб МЭК 68.2.29 (ГОСТ 28215)), указывают:

а) тип кабеля (провода), его сечение и длину, способ монтажа, а также длину незакрепленной части кабеля от контакта до первого зажима;

б) контролируемые рабочие характеристики;

в) контролируемые контакты (или другие характеристики, соответствующие определенному компоненту);

г) применяемый метод (методы) испытания на контактное сопротивление;

д) любое отклонение от стандартного метода испытания и (или) нормальных условий испытания.

4.3. Испытание 6 с. Удар

4.3.1. Цель

Установить стандартный метод определения способности компонентов выдерживать воздействие ударов с установленными степенями жесткости.

4.3.2. Монтаж образца

Образец монтируют в соответствии с требованиями ТУ.

4.3.3. Общие требования

4.3.3.1. Данное испытание проводят в соответствии с требованиями МЭК 68.2.27 (ГОСТ 28213) с использованием формы импульса и степени жесткости, установленными в ТУ.

4.3.3.2. Если не оговорено иначе, электрический монтаж каждого образца производят в соответствии с инструкциями изготовителя.

4.3.3.3. Образцы испытывают таким образом, чтобы были полностью проверены все механические приспособления: крепежные детали, используемые для установки образца на панели, запирающие и фиксирующие устройства.

4.3.3.4. Измерения, приведенные в п. 4.3.4, проводят перед данным испытанием, не считая тех, которые входят в заключительные измерения предыдущего испытания.

4.3.4. Требования, предъявляемые к испытанию

4.3.4.1. Если иначе не оговорено в ТУ, во время испытания контролируют непрерывность электрической цепи соединенных последовательно контактов и экрана (если его применяют).

4.3.4.2. Если иначе не оговорено в ТУ, образец подвергают следующим заключительным испытаниям.

4.3.4.2.1. Внешний осмотр

Образец подвергают внешнему осмотру без демонтажа. Не должно наблюдаться ослабления, смещения деталей или механических повреждений, влияющих на работу образца.

4.3.4.2.2. Проверка рабочих характеристик

Механические рабочие характеристики проверяют в соответствии с требованиями ТУ.

4.3.4.2.3. Контактное сопротивление

Контактное сопротивление измеряют в соответствии с требованиями ТУ, и его значение не должно превышать максимального установленного.

4.3.4.2.4. Герметичность

Образец подвергают испытанию на герметичность в соответствии с требованиями ТУ. Скорость утечки через все уплотнения,

включая уплотнения по панели, не должна превышать значения, установленного в ТУ.

4.3.5. Данные, которые следует указывать в ТУ

Если это испытание предусмотрено в ТУ, то в них (в дополнение к данным, содержащимся в испытании Еа МЭК 68.2.27 (ГОСТ 28213)), указывают:

а) тип кабеля (провода), его сечение и длину, способ монтажа, а также длину незакрепленной части кабеля от контакта до первого зажима;

б) степень жесткости, ускорение;

в) степень жесткости, длительность испытания;

г) расположение осей и направление ударов;

д) форму импульса;

е) контролируемые рабочие характеристики;

ж) контролируемые контакты (или другие характеристики, соответствующие определенному компоненту) и применяемый метод (методы) испытания на контактное сопротивление;

з) любое отклонение от стандартного метода испытания и (или) нормальных условий испытания.

4.4. Испытание в д. Вибрация

4.4.1. Цель

Установить стандартный метод определения способности компонентов выдерживать воздействие вибрации с установленной степенью жесткости.

4.4.2. Монтаж образца

Образец монтируют в соответствии с требованиями ТУ.

4.4.3. Общие требования

4.4.3.1. Данное испытание проводят в соответствии с требованиями МЭК 68.2.6 (ГОСТ 28203) со степенью жесткости, установленной в ТУ.

4.4.3.2. Если не оговорено иначе, электрический монтаж каждого образца производят в соответствии с инструкциями изготовителя.

4.4.3.3. Образцы испытывают таким образом, чтобы были полностью проверены все механические приспособления: крепежные детали, используемые для установки образцов на панели, запирающие и фиксирующие устройства.

4.4.3.4. Измерения, приведенные в п. 4.4.4, проводят перед данным испытанием, не считая тех, которые входят в заключительные измерения предыдущего испытания.

4.4.4. Требования, предъявляемые к испытанию

4.4.4.1. Если иначе не оговорено в ТУ, по всем частотным поддиапазонам последнего цикла вибрации в обоих направлениях кон-

тролируют непрерывность электрической цепи соединенных последовательно контактов и экрана (если его применяют).

4.4.4.2. Образец подвергают вибрации в каждом из трех взаимно перпендикулярных направлений, одно из которых должно быть параллельно оси образца.

4.4.4.3. Если иначе не оговорено в ТУ, образец подвергают следующим заключительным испытаниям.

4.4.4.3.1. Внешний осмотр

Образец подвергают внешнему осмотру в соответствии с требованиями испытания 1а настоящего стандарта без демонтажа. Не должно наблюдаться ослабления и смещения деталей или механических повреждений, влияющих на работу образца.

4.4.4.3.2. Проверка рабочих характеристик

Механические рабочие характеристики проверяют в соответствии с требованиями ТУ.

4.4.4.3.3. Контактное сопротивление

Контактное сопротивление измеряют в соответствии с требованиями ТУ, и его значение не должно превышать максимально установленного.

4.4.4.3.4. Герметичность

Образец испытывают на герметичность в соответствии с требованиями ТУ. Скорость утечки через все уплотнения, включая уплотнения по панели, не должна превышать значения, установленного в ТУ.

4.4.5. Данные, которые следует указывать в ТУ

Если это испытание предусмотрено в ТУ, то в них (в дополнение к данным, приведенным в испытании Fc МЭК 68.2.6 (ГОСТ 28203)), указывают:

а) тип кабеля (провода), его сечение и длину, способ монтажа, а также длину незакрепленной части кабеля от контакта до первого зажима;

б) степень жесткости испытаний (диапазон частот, амплитуда смещения, амплитуда ускорения и длительность испытания);

в) требования к изменению контактного сопротивления;

г) контролируемые рабочие характеристики;

д) контролируемые контакты (или другие характеристики, соответствующие определенному компоненту) и применяемый метод (методы) испытания на контактное сопротивление;

е) любое отклонение от стандартного метода испытания и (или) нормальных условий испытания.

**Часть 5. ИСПЫТАНИЯ НА ПРОЧНОСТЬ
(НЕЗАКРЕПЛЯЕМЫЕ КОМПОНЕНТЫ), НА ВОЗДЕЙСТВИЕ
СТАТИЧЕСКОЙ НАГРУЗКИ (ЗАКРЕПЛЯЕМЫЕ
КОМПОНЕНТЫ), НА ИЗНОСОУСТОЙЧИВОСТЬ
И ВОЗДЕЙСТВИЕ ПЕРЕГРУЗОК**

**Раздел I. ИСПЫТАНИЯ НА ПРОЧНОСТЬ (НЕЗАКРЕПЛЯЕМЫЕ
КОМПОНЕНТЫ)**

**5.1. Испытание 7а. Свободное падение (пов-
торяемое)**

5.1.1. Цель

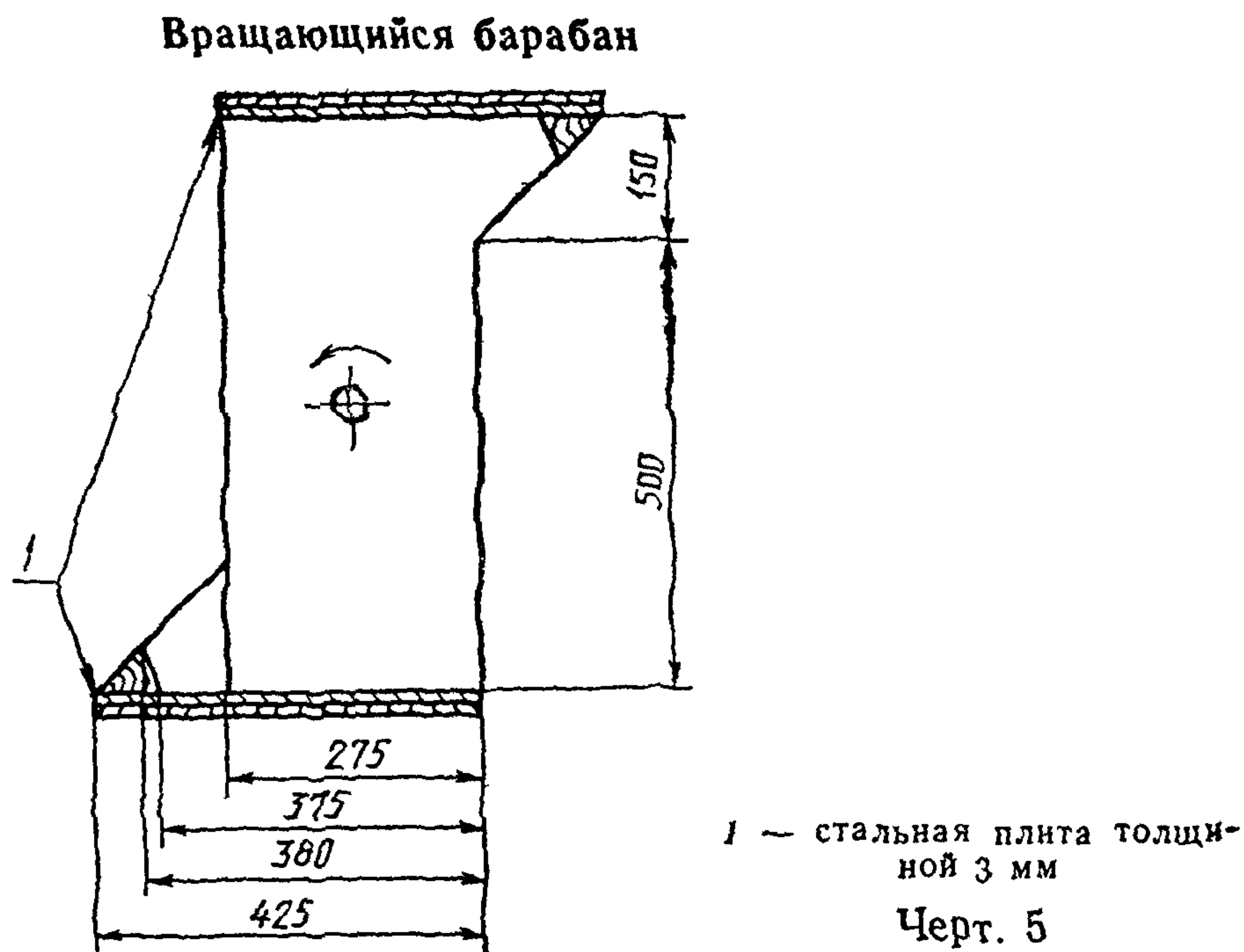
Установить стандартный метод испытания для определения способности компонента выдерживать воздействие ударов при многократном его падении.

5.1.2. Подготовка образца

Если не предусмотрено иначе, образец не закрепляют и не присоединяют к проводам, но обеспечивают соответствующими монтажными приспособлениями, указанными в ТУ.

5.1.3. Метод испытания

Образец испытывают во вращающемся барабане, показанном на черт. 5.



Барабан вращают со скоростью приблизительно 5 об/мин. Общее число оборотов барабана (падений образца) должно соответствовать указанному в ТУ.

Примечание. При массе образца до 250 г число оборотов барабана равняется 50, а при массе образца более 250 г — 25.

5.1.4. Заключительный общий осмотр

Образец подвергают внешнему осмотру в соответствии с испытанием 1а настоящего стандарта.

Проверяют работоспособность образца, если это предусмотрено ТУ.

5.1.5. Требования

Не должно быть сломанных деталей или повреждений, нарушающих нормальную работу образца.

5.1.6. Данные, которые следует указывать в ТУ.

Если это испытание предусмотрено в ТУ, то в них указывают:

- а) требования к подготовке образца к испытанию;
- б) приспособления, которые устанавливаются в случае необходимости;
- в) общее число оборотов барабана (падений образца);
- г) эксплуатационные требования;
- д) любое отклонение от стандартного метода испытания.

5.2. Испытание 7б. Механическая прочность при ударе

5.2.1. Цель

Установить стандартный метод испытания для определения способности электромеханического компонента, находящегося на конце кабеля или жгута проводов, сопротивляться действию ударов в случае его падения на массивную поверхность.

5.2.2. Подготовка образца

Образец должен состоять из кабельного соединителя или другого подобного компонента с вспомогательными деталями, установленного обычным способом и соединенного с проводами, как и в случае обычного применения.

Образец подготавливают в соответствии с требованиями ТУ.

Если обычно компонент применяют с различными типами кабелей, для испытания используют самый тонкий из них и (или) самый гибкий.

Длина кабеля или жгута должна быть такой, чтобы от монтажной стороны образца до точки присоединения соблюдалось расстояние (2250 ± 10) мм.

5.2.3. Метод испытания

Образец прикрепляют соответствующим способом на расстоянии (2250 ± 10) мм от монтажной стороны его таким образом, чтобы он мог свободно перемещаться из горизонтального положения в вертикальное.

Примечание. Под соответствующим способом можно понимать прикрепление к шарнирному соединению. Однако в большинстве случаев простейшее прикрепление к крючку может оказаться достаточным.

Образец прикрепляют на одной из следующих предпочтительных высот: (2000 ± 10) мм; (1750 ± 10) мм; (1500 ± 10) мм; (1250 ± 10) мм; (1000 ± 10) мм; (750 ± 10) мм; (500 ± 10) мм.

Стальную плиту размером (300×500) мм и толщиной 25 мм устанавливают таким образом, чтобы испытуемый образец падал на нее.

Образец, закрепленный на определенной высоте, должен удерживаться в горизонтальном положении указанным образом, а затем падать на стальную плиту. Такой цикл повторяют столько раз, сколько указано в ТУ.

5.2.4. Требования к испытаниям

Образец подвергают внешнему осмотру. Не должно быть сломанных деталей или повреждений, нарушающих нормальную работу образца.

5.2.5. Данные, которые следует указывать в ТУ

Если данное испытание предусмотрено в ТУ, то в них указывают:

- а) подготовку образца;
- б) тип вспомогательной детали, если она требуется;
- в) требуемый кабель или провод;
- г) высоту или высоты, с которых образец должен падать;
- д) число циклов падения с каждой высоты;
- е) испытания на работоспособность;
- ж) любое отклонение от стандартного метода испытания;
- з) положение образца.

Раздел II. ИСПЫТАНИЯ НА ВОЗДЕЙСТВИЕ СТАТИЧЕСКОЙ НАГРУЗКИ (ЗАКРЕПЛЯЕМЫЕ КОМПОНЕНТЫ)

5.3. Испытание 8а. Статическая нагрузка (поперечная)

5.3.1. Цель

Установить стандартный метод определения пригодности закрепляемого компонента для использования в тех случаях, когда он может подвергаться воздействию поперечных нагрузок.

5.3.2. Подготовка образца

Образец не присоединяют к проводам, но обеспечивают приспособлениями, применение которых предусматривают в ТУ.

Если не предусмотрено иначе, образец устанавливают обычным способом с применением стандартной разметки панели или шасси, указанной в ТУ.

Примечание. Плата должна быть достаточно прочной, чтобы выдерживать прикладываемые усилия. По длине и ширине она должна превышать габаритные размеры образца.

5.3.3. Метод испытания

Установленное усилие прикладывают к образцу в точке и направлении (направлениях), указанных в ТУ. Прикладываемое усилие равномерно увеличивают до установленного значения и выдерживают в течение 1 мин. Усилие прикладывают параллельно монтажной плате.

5.3.4. Заключительные измерения

- а) внешний осмотр (испытание 1а);
- б) проверяемые рабочие характеристики;
- в) герметичность (испытание 14), если требуется.

5.3.5. Требования

Не должно быть повреждений, нарушающих нормальную работу образца.

5.3.6. Данные, которые следует указывать в ТУ

Если это испытание предусмотрено в ТУ, то в них указывают:

- а) способ установки образца, а также размеры монтажных отверстий;
- б) типы приспособлений (если они применяются);
- в) величину усилия;
- г) точку приложения усилия, направление (направления), скорость нарастания и продолжительность действия усилия;
- д) форму зажимного приспособления или устройства, применяемого для приложения усилия;
- е) требования к заключительным измерениям;
- ж) любое отклонение от стандартного метода испытания.

5.4. Испытание 8b. Статическая нагрузка (осевая)

5.4.1. Цель

Установить стандартный метод испытания для определения способности компонента выдерживать постоянную осевую нагрузку, которая может возникнуть в условиях обычной эксплуатации.

5.4.2. Подготовка образца

Образец жестко закрепляют на металлической плате при помощи обычного крепежного приспособления. Размеры (длина и ширина) платы должны превышать габаритные размеры образца.

5.4.3. Метод испытания

Установленное усилие прикладывают к образцу в точке и направлении (направлениях), указанных в ТУ. Прикладываемое усилие равномерно увеличивают до установленного значения и выдерживают в течение указанного периода времени. Усилие прикладывают перпендикулярно монтажной плате.

5.4.4. Заключительные измерения

- а) внешний осмотр (испытание 1а);
- б) проверяемые рабочие характеристики;
- в) герметичность (испытание 14), если требуется.

5.4.5. Требования

Не должно быть повреждений, нарушающих нормальную работу образца.

5.4.6. Данные, которые следует указывать в ТУ. Если это испытание предусмотрено в ТУ, то в них указывают:

а) способ установки образца, а также размеры монтажных отверстий;

б) типы приспособлений (если они применяются);

в) форму зажимного приспособления или устройства, применяемого для приложения усилия (если требуется);

г) величину усилия, точку приложения усилия, направление (направления), скорость нарастания и продолжительность действия усилия;

д) заключительные измерения, которые должны проводиться;

е) любое отклонение от стандартного метода испытания.

5.5. Испытание 8с. Прочность ручки управления

5.5.1. Цель

Установить стандартный метод испытания для определения прочности ручки управления переключателей типа «тумблер» или механизма расчленения соединителей.

5.5.2. Подготовка образца

Образец жестко закрепляют на металлической плате при помощи обычного крепежного приспособления. Размеры (длина и ширина) монтажной платы должны превышать габаритные размеры образца.

5.5.3. Метод испытания

5.5.3.1. Усилие

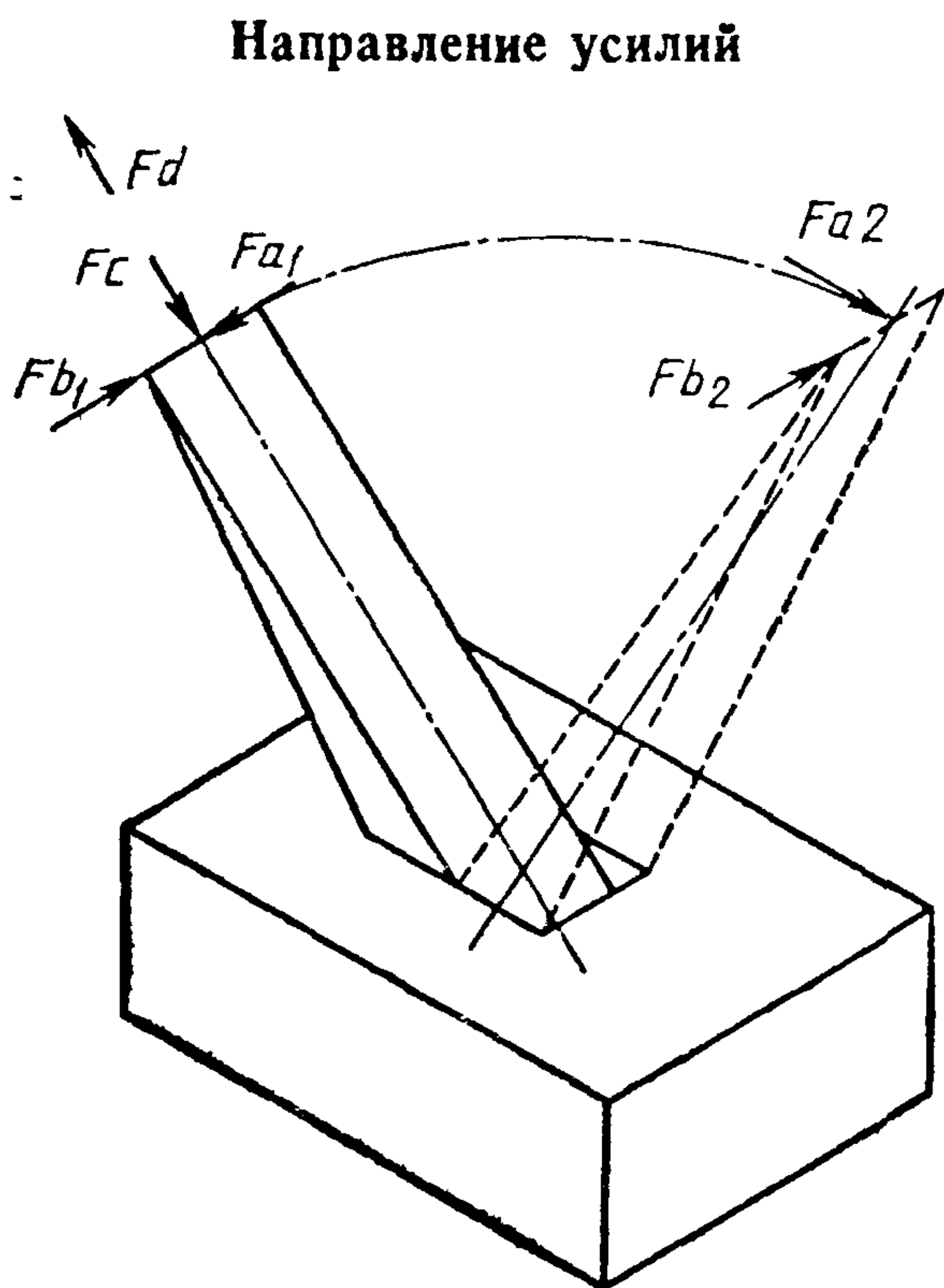
Установленное усилие прикладывают к концу ручки управления в течение 1 мин. Усилие прикладывают в каждом из следующих направлений (см. черт. 6):

перпендикулярно оси ручки в плоскости ее перемещения в каждом из конечных положений ручки;

перпендикулярно оси ручки в плоскости ее перемещения в каждом из положений ручки;

вдоль оси ручки в направлении к оси вращения;

вдоль оси ручки в направлении от оси вращения.



Черт. 6

Усилие равномерно увеличивают со скоростью приблизительно 20 Н/с до установленного значения и выдерживают в течение 1 мин.

5.5.3.2. Вращающий момент

Установленный вращающий момент прикладывают к оси ручки в одном из двух направлений в течение 1 мин.

5.5.4. Заключительные измерения

- а) внешний осмотр (испытание 1а);
- б) рабочие характеристики;
- в) герметичность (испытание 14), если требуется.

5.5.5. Требования

Не должно быть повреждений, нарушающих нормальную работу образца.

5.5.6. Данные, которые следует указывать в ТУ

Если это испытание предусмотрено в ТУ, то в них указывают:

- а) способ установки образца, а также размеры монтажных отверстий;
- б) форму зажимного приспособления или устройства для приложения усилия (вращающего момента);
- в) величину усилия (вращающего момента), направление и скорость приложения усилия;
- г) требования к заключительным измерениям;
- д) любое отклонение от стандартного метода испытания.

Раздел III. ИСПЫТАНИЯ НА ИЗНОСОУСТОЙЧИВОСТЬ

5.6. Испытание 9а. Механическая работоспособность

5.6.1. Цель

Установить стандартный метод испытания для определения механической износоустойчивости электромеханических компонентов в условиях обычной эксплуатации, но без электрической нагрузки,

5.6.2. Подготовка образца

Подготовку образца к испытанию и его установку осуществляют в соответствии с требованиями ТУ.

5.6.3. Метод испытания

Образец испытывают на механическую износоустойчивость в соответствии с требованиями ТУ (без электрической нагрузки).

Образец приводят в действие обычным способом.

Частоту, число и скорость срабатываний указывают в ТУ.

Если это не запрещается ТУ, допускается применение механических приспособлений, с помощью которых имитируют нормальную работу компонента, при условии, что они не создают чрезмерных нагрузок.

5.6.4. Заключительные измерения

- а) внешний осмотр (испытание 1а):

- б) контактное сопротивление (испытание 2), если требуется;
- в) непрерывность электрической цепи по корпусу (кожуху) (испытание 2f);
- г) сопротивление изоляции (испытание 3a);
- д) электрическая прочность (испытание 4a);
- е) механические рабочие характеристики, а также проверка эффективности ключей и систем поляризации (испытание 13e);
- ж) герметичность (испытание 14), если требуется.

5.6.5. Данные, которые следует указывать в ТУ
Если это испытание предусмотрено в ТУ, то в них указывают:

- а) требования к подготовке образца к испытанию, а также тип кабеля (провода);
- б) способ установки образца;
- в) число, частоту и скорость срабатываний;
- г) требования к заключительным измерениям;
- д) любое отклонение от стандартного метода испытания.

5.7. Испытание 9b. Воздействие повышенной температуры при электрической нагрузке

5.7.1. Цель

Установить стандартный метод испытания для определения способности электромеханического компонента выдерживать воздействие повышенных температур при электрической нагрузке.

5.7.2. Подготовка образца

Образец обеспечивают соответствующим прибором (приборами) для измерения температуры, присоединяют к проводам и устанавливают в соответствии с требованиями ТУ.

Примечание. Следует обратить внимание на то, что в большинстве случаев воспроизводимость результатов выше при горизонтальном расположении монтажа.

5.7.3. Метод испытания

5.7.3.1. Образец подвергают воздействию повышенных температур при электрической нагрузке в соответствии с требованиями ТУ.

5.7.3.2. Подготовленный к испытанию образец помещают в камеру, в которой поддерживают температуру, составляющую $(70 \pm 5) \%$ от установленной максимальной рабочей температуры испытуемого образца.

5.7.3.3. На образец подают ток, который медленно увеличивают до тех пор, пока не будет достигнута установленная максимальная рабочая температура образца. Не должно быть дальнейшего увеличения тока, пока не будет достигнута тепловая стабильность.

Во время данной регулировки ни в коем случае не должны превышать установленная максимальная рабочая температура или установленный ток. После достижения максимальной рабочей

температуры ток в течение всего испытания поддерживают таким, какой необходим для достижения этой температуры.

5.7.3.4. Если при нормальных условиях испытания наблюдается превышение максимальной рабочей температуры св. 5 %, то испытание прекращают, а результаты испытания считают отрицательными.

5.7.3.5. Если при температуре перегрева, вызванной протеканием через образец установленного максимального тока, образец не нагревают до установленной максимальной рабочей температуры, температуру в камере увеличивают до тех пор, пока не будет получена установленная максимальная рабочая температура образца.

5.7.3.6. Испытание проводят при установленной рабочей температуре в течение времени, указанного в ТУ. Предпочтительными являются следующие значения продолжительности испытания: 250, 500, 1000 и 2000 ч.

5.7.3.7. Сопротивление изоляции при повышенной температуре измеряют в соответствии с методикой испытания 3а после 10 ч испытания и в конце его. Сопротивление изоляции должно быть не менее значения, указанного в ТУ.

5.7.3.8. По окончании периода выдержки образец охлаждают в нормальных атмосферных условиях в течение времени, указанного в ТУ.

5.7.4. Заключительные измерения

- а) контактное сопротивление (испытание 2b);
- б) непрерывность электрической цепи по корпусу (кожуху) (испытание 2f), если требуется;
- в) сопротивление изоляции (испытание 3a);
- г) электрическая прочность (испытание 4a);
- д) внешний осмотр (испытание 1a);
- е) проверка работоспособности;
- ж) герметичность (испытание 14), если требуется.

5.7.5. Данные, которые следует указывать в ТУ

Если это испытание предусмотрено в ТУ, то в них указывают:

а) требования к подготовке образца к испытанию, а также тип и сечение провода и расположение прибора (приборов) для измерения температуры;

б) способ установки образца;

а) максимальную рабочую температуру;

г) продолжительность испытания;

д) максимальный ток нагрузки;

е) сопротивление изоляции (при повышенной температуре);

ж) продолжительность восстановления (до заключительных измерений);

з) требования к заключительным измерениям;

и) любое отклонение от стандартного метода испытания.

5.8. Испытание 9с. Электрическая нагрузка и механическая работоспособность

5.8.1. Цель

Установить стандартный метод испытания для определения механической и электрической износоустойчивости электромеханических компонентов в условиях обычной эксплуатации при установленной электрической нагрузке.

5.8.2. Подготовка образца

Подготовку образца к испытанию и его установку осуществляют в соответствии с требованиями ТУ.

5.8.3. Метод испытания

Образец подвергают испытанию на механическую и электрическую износоустойчивость в соответствии с требованиями ТУ.

Образец должен обычным способом коммутировать токовую нагрузку, указанную в ТУ.

В ТУ указывают характер нагрузки, ток, напряжение постоянного или переменного тока, частоту, скорость и число циклов срабатываний.

Может возникнуть необходимость провести данное испытание при пониженном атмосферном давлении. В этом случае климатические условия должны соответствовать испытанию М по МЭК 68.2.13 (ГОСТ 28208).

Степень жесткости испытания указывают в ТУ.

Допускается применение механических приспособлений, не вызывающих чрезмерных нагрузок, с помощью которых имитируют нормальную работу образца, если иначе не оговорено в ТУ.

5.8.3.1. Активная нагрузка при напряжении переменного или постоянного тока

Испытание проводят при установленном переменном или постоянном токе и напряжении разомкнутой цепи.

При одном цикле срабатывания цепь должна находиться в замкнутом и разомкнутом состояниях в течение приблизительно равных промежутков времени.

5.8.3.2. Ламповая нагрузка при напряжении переменного или постоянного тока

Испытание проводят при установленном значении переменного или постоянного тока и напряжении разомкнутой цепи. При использовании в качестве нагрузки во время испытания образца лампы с вольфрамовой нитью допустимый ток в испытательной цепи, включающей генератор или другой источник питания, должен быть достаточным для получения броска тока в цепи образца и нагрузки.

Нагрузка должна состоять из ряда ламп с вольфрамовой нитью мощностью 25 Вт каждая.

В течение одного цикла срабатывания цепь должна находиться в замкнутом и разомкнутом состояниях в течение времени, сос-

тавляющего соответственно 25 и 75 % (приблизительно) от общего времени цикла.

5.8.3.3. Индуктивная нагрузка

5.8.3.3.1. Напряжение постоянного тока

Испытание проводят при установленном значении постоянного тока и напряжении разомкнутой цепи.

Цепь, применяемая для данного испытания, должна иметь постоянную времени 2—3 мс.

В течение одного цикла срабатывания цепь должна находиться в замкнутом и разомкнутом состояниях в течение времени, составляющего соответственно 25 и 75 % (приблизительно) от общего времени цикла.

5.8.3.3.2. Напряжение переменного тока

Испытание проводят при установленном значении переменного тока и напряжении разомкнутой цепи. Форма сигнала должна быть приблизительно синусоидальной, частота должна равняться 45—65 Гц (в ТУ указывают максимальное содержание гармоник и допустимый коэффициент формы, т. е. отношение амплитудного значения напряжения к эффективному).

Коэффициент мощности цепи должен быть 0,7—0,8.

При одном цикле срабатывания цепь должна находиться в замкнутом и разомкнутом состояниях в течение приблизительно равных промежутков времени.

5.8.3.4. Емкостная нагрузка

(На рассмотрении)

5.8.4. Заключительные измерения

- а) Внешний осмотр (испытание 1а)
- б) Контактное сопротивление (испытание 2).
- в) Механические рабочие характеристики.
- г) Сопротивление изоляции (испытание 3а).
- д) Электрическая прочность (испытание 4а).
- е) Герметичность (испытание 14), если требуется.

5.8.5. Данные, которые следует указывать в ТУ

Если это испытание предусмотрено в ТУ, то в них указывают:

- а) требования к подготовке образца к испытанию; тип и сечение применяемого провода;
- б) способ установки образца;
- в) характер нагрузки;
- г) напряжение переменного или постоянного тока, содержание гармоник и коэффициент формы (если требуется);
- д) значение тока;
- е) атмосферное давление, если оно отличается от нормального;
- ж) число, скорость и частоту срабатываний;
- з) требования к заключительным измерениям и проводимым испытаниям;
- и) механические приспособления;

к) любое отклонение от стандартного метода испытания.

5.9. Испытание 9d. Прочность уплотнений и системы удержания контактов (эксплуатационное старение)

5.9.1. Цель

Установить стандартный метод испытания для определения способности компонента выдерживать нагрузки, вызываемые неоднократным извлечением и вставлением контактов в процессе эксплуатации.

5.9.2. Данные по испытательной аппаратуре

Испытательная аппаратура должна содержать приспособления для вставления и извлечения контактов, предусмотренные ТУ.

5.9.3. Подготовка образца

Образец должен представлять собой компонент, все контакты которого установлены и присоединены к проводам в соответствии с требованиями ТУ.

Следует ослабить элементы крепления или снять приспособления, чтобы обеспечить извлечение и вставление контактов. Во время испытания эти приспособления должны оставаться незакрепленными или должны быть сняты.

5.9.4. Метод испытания

Выбрать произвольно 20 % контактов образца (но не менее 6 контактов) для испытания. По меньшей мере один контакт должен находиться в центре или около центра образца.

У образцов с 6 или менее контактами испытанию подвергают все контакты.

Если не оговорено иначе, для каждого контакта проводят 10 циклов вставлений и извлечений.

5.9.5. Первоначальные измерения

а) Усилие удержания контактов (испытание 15a);

б) Усилие извлечения и вставления контактов (испытание 15d).

5.9.6. Заключительные измерения

а) Усилие удержания контактов (испытание 15a).

б) Усилие извлечения и вставления контактов (испытание 15d).

в) Общий осмотр для проверки отсутствия повреждений уплотнений проводов и т. п. (испытание 1a).

5.9.7. Данные, которые следует указывать в ТУ

Если это испытание предусмотрено в ТУ, то в них указывают:

а) конструкцию и тип приспособлений для вставления и извлечения контактов;

б) применяемый кабель (провод);

в) требования к подготовке и способ установки образца;

г) требования к первоначальным измерениям;

д) требования к заключительным измерениям;

е) любое отклонение от стандартного метода испытания.

5.10. Испытание. 9e. Циклическая токовая нагрузка

5.10.1. Цель

Установить стандартный метод испытания для определения способности непаяного соединения выдержать тепловое воздействие циклической токовой нагрузки.

5.10.2. Подготовка образца

Образец состоит из непаяного соединения, выполненного на соответствующем хвостовике определенным проводником, установленным в ТУ.

5.10.3. Метод испытания

Монтаж и электрическое соединение в испытательную цепь выполняют в соответствии с требованиями ТУ, например, соединение нескольких образцов в серии.

Испытание проводят при неподвижном воздухе.

Образец нагружают заданным током, установленным в ТУ.

Образец подвергают токовой нагрузке в течение 45 мин и без токовой нагрузки в течение 15 мин. Это составляет один цикл. Число циклов устанавливают в ТУ. Предпочтительные значения — 20, 100 и 500 циклов.

После проведения установленного числа циклов испытаний и до выполнения любого последующего измерения образец восстанавливают в нормальных атмосферных условиях в соответствии с требованиями настоящего стандарта в течение 1 ч.

5.10.4. Заключительные измерения

Проводят испытания и измерения в соответствии с требованиями настоящего стандарта, предусмотренные в ТУ.

5.10.5. Данные, которые следует указывать в ТУ

Если данное испытание предусмотрено в ТУ, то в них указывают:

- а) тип и число образцов;
- б) размер провода (проводника), тип и длину;
- в) монтаж и электрическое соединение в испытательную цепь;
- г) начальные измерения и требования;
- д) прикладываемую токовую нагрузку;
- е) число циклов;
- ж) заключительные измерения и требования;
- з) любое отклонение от стандартного метода испытания.

Раздел IV. ИСПЫТАНИЯ НА ВОЗДЕЙСТВИЕ ПЕРЕГРУЗОК

5.11. Испытание 10a. Электрическая перегрузка (переключатели)

5.11.1. Цель

Установить стандартный метод испытания для определения рабочих характеристик переключателя под действием электрической перегрузки.

5.11.2. Подготовка образца

Образец устанавливают и присоединяют к проводам в соответствии с требованиями ТУ.

5.11.3. Метод испытания

Производят механическое срабатывание образца в течение 50 циклов с частотой от 5 до 6 циклов в минуту при заданном значении тока. Цикл состоит из перемещения приводного элемента из одного положения через все другие положения в исходное.

Возврат из мгновенно устанавливаемых положений должен осуществляться только с помощью внутреннего механизма образца.

Для многополюсных переключателей каждый полюс переключателя испытывают одновременно с другим (другими) полюсом (полюсами).

Проводят два испытания с активными нагрузками, причем для каждого испытания используют разные образцы:

а) испытание при соответствующем значении напряжения постоянного тока и двукратном максимальном значении постоянного тока;

б) испытание при максимальном значении напряжения переменного тока и двукратном значении соответствующего тока.

Примечание. Соответствующие значения рассчитывают, исходя из указанного максимального значения коммутируемой мощности.

При обоих испытаниях в течение цикла переключения цепь должна быть в замкнутом и разомкнутом состояниях в течение приблизительно равных промежутков времени.

5.11.4. Заключительные измерения

а) контактное сопротивление;

б) сопротивление изоляции;

в) электрическая прочность;

г) работоспособность;

д) общий осмотр.

5.11.5. Данные, которые следует указывать в ТУ

Если данное испытание предусмотрено в ТУ, то в них указывают:

а) подготовку образца к испытанию;

б) тип и сечение электрического провода или кабеля;

в) минимальное или максимальное значение прикладываемого напряжения;

г) значения токов;

д) атмосферное давление, если его значение отличается от нормального;

е) требования к заключительным измерениям;

ж) любое отклонение от стандартного метода испытания.

5.12. Испытание 10b. Механическая перегрузка (переключатели)

(На рассмотрении)

5.13. Испытание 10с. Коммутация емкостных нагрузок

5.13.1. Область применения

Данное испытание следует применять для переключателей, входящих в сферу деятельности ТК 48, если это предусмотрено в ТУ. Это испытание может также применяться для аналогичных изделий, если это предусмотрено в ТУ.

5.13.2. Цель

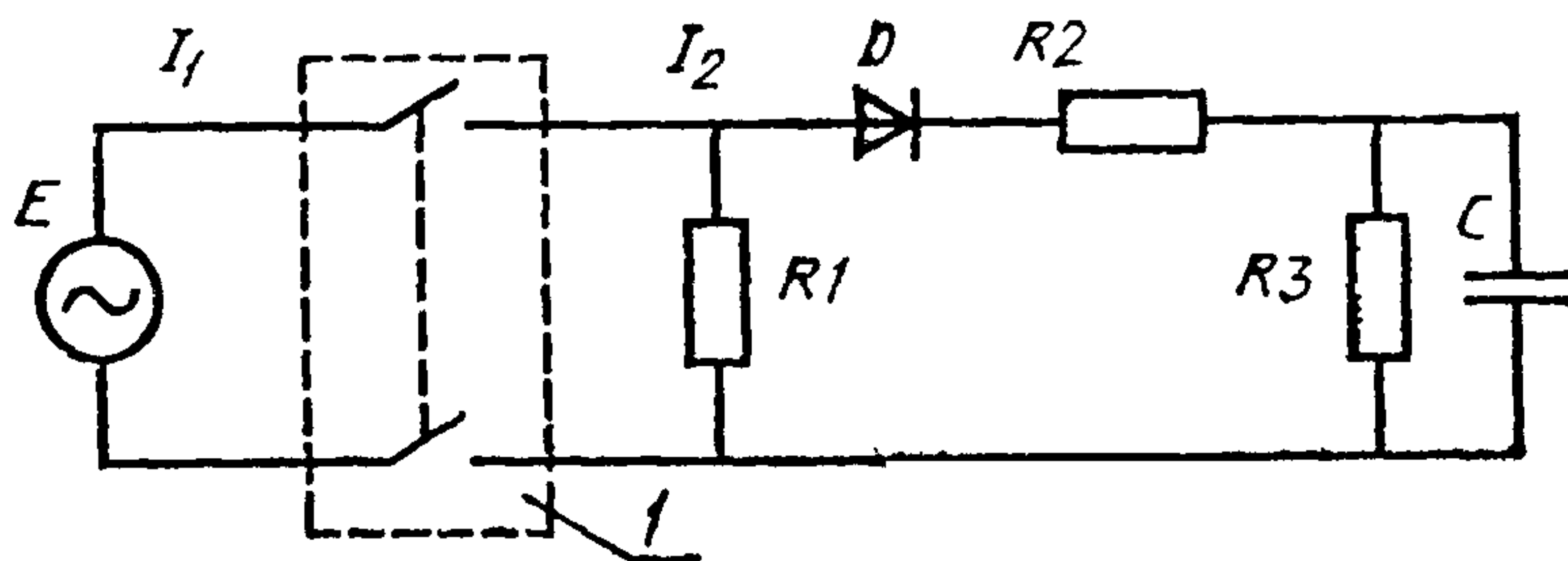
Установить стандартный метод испытания для определения электрической работоспособности переключателей, обычно применяемых для коммутации емкостных нагрузок на частоте 45—65 Гц переменного тока.

5.13.3. Подготовка образца

Испытуемый образец должен быть снабжен монтажными проводами в соответствии с требованиями ТУ и подсоединен к испытательной цепи.

5.13.4. Метод испытания

5.13.4.1. Если это указано в ТУ, для каждой пары полюсов многополюсного переключателя при проведении испытаний на износоустойчивость следует использовать цепь нагрузки, описанную ниже. Однополюсные переключатели должны размыкать испытательную цепь между точками I_1 и I_2 (черт. 7).



I — испытуемый переключатель

Черт. 7

5.13.4.2. Образец подвергают 10000 циклам переключений, если иное не оговорено в ТУ. Образец должен находиться в положениях «выключено» и «включено» в течение приблизительно равных промежутков времени. Скорость переключений должна составлять 7 циклов в минуту.

5.13.4.3. Момент замыкания цепи образца не должен быть синхронизирован с частотой источника питания с тем, чтобы получить произвольный режим нагрузки.

5.13.4.4. Испытательная цепь

5.13.4.4.1. Испытательная цепь должна быть такой, как показано на черт. 7,

где E — эффективное значение напряжения источника питания (45—65 Гц);

$$R_1 = 100 \text{ Ом};$$

$$R_2 = 4,7 \text{ Ом};$$

$$R_3 = 390 \text{ Ом};$$

$$C = 390 \text{ мкФ};$$

D — кремниевый диод с соответствующими параметрами.

Если указывают пусковой ток образца, следует пользоваться следующими величинами:

$$R_1 = \frac{F}{I},$$

где E — эффективное значение напряжения источника питания, В;
 I — эффективное значение установившегося тока нагрузки, А;

$$R_2 = \frac{R_1 \cdot \sqrt{2}}{x},$$

где x — отношение номинального амплитудного пускового тока к номинальному эффективному значению тока.

$$R_3 = \frac{800}{x} \cdot R_1,$$

$$R_2 C = 2500 \cdot 10^{-6} \text{ с}.$$

5.13.4.4.2. Компоненты цепи нагрузки должны быть такими, чтобы ток нагрузки поддерживался с точностью $\pm 10\%$ его установленной величины.

5.13.4.4.3. Импеданс источника питания должен быть достаточно низким, чтобы он не влиял на результаты испытания.

5.13.5. Первоначальные и заключительные измерения

5.13.5.1. Контактное сопротивление следует измерять до и после испытания.

5.13.5.2. Сопротивление изоляции и электрическую прочность следует измерять после испытания.

5.13.6. Требования

Контактное сопротивление и сопротивление изоляции должны находиться в установленных предельных значениях.

Не должно наблюдаться пробоя или перекрытия при подаче установленного испытательного напряжения.

5.13.7. Данные, которые следует указывать в ТУ

Если данное испытание предусмотрено в ТУ, то в них указывают:

- а) подготовку образца к испытанию;
- б) величину приложенного напряжения E ;
- в) испытательный ток (не должен превышать номинального значения тока через испытуемый образец);

- г) пусковой ток (если он известен);
 - д) необходимое число циклов переключения, если оно не равно 10000;
 - е) требования к первоначальным и заключительным измерениям;
 - ж) дополнительные требования, если они имеются;
 - з) любое отклонение от стандартного метода испытания.
- 5.14. Испытание 10d. Электрическая перегрузка, цепь с активной нагрузкой (соединители)**
(На рассмотрении)

Часть 6. КЛИМАТИЧЕСКИЕ ИСПЫТАНИЯ И ИСПЫТАНИЯ НА ПАЙКУ

Раздел I. КЛИМАТИЧЕСКИЕ ИСПЫТАНИЯ

6.1. Испытание. 11a. Последовательность климатических испытаний

6.1.1. Цель

Установить стандартный метод испытания для определения способности компонента сохранять установленные рабочие характеристики в определенных условиях окружающей среды, воздействию которых компонент может быть подвергнут во время эксплуатации и хранения.

6.1.2. Подготовка образца

6.1.2.1. Монтаж

Образец, снабженный стандартными приспособлениями, устанавливают и присоединяют к проводам в соответствии с требованиями ТУ.

Если это предусмотрено в ТУ, то перед данным испытанием проверяют работоспособность установленное число раз.

Для каждого проводимого испытания в ТУ указывают, в каком состоянии должен находиться образец, например, в включенном или выключенном, сочлененном или расчлененном.

6.1.2.2. Предварительная выдержка

Предварительную выдержку проводят в соответствии с требованиями ТУ.

6.1.3. Метод испытания

6.1.3.1. Первоначальные измерения

Первоначальные измерения проводят в соответствии с требованиями ТУ.

6.1.3.2. Сухое тепло

6.1.3.2.1. Это испытание проводят в соответствии с методикой испытания 11i при установленной степени жесткости.

6.1.3.2.2. Образец выдерживают при установленной температуре в течение 16 ч. Затем (при сохранении повышенной температуры) измеряют сопротивление изоляции в соответствии с методикой испытания 3а настоящего стандарта, и его значение должно быть не менее установленного в ТУ.

6.1.3.2.3. Затем образец выдерживают в нормальных условиях восстановления в соответствии с методикой испытания 11i.

6.1.3.3. *Влажное тепло, циклическое, первый цикл*

6.1.3.3.1. Данное испытание проводят в соответствии с методикой испытания 11m при установленной степени жесткости.

6.1.3.3.2. Образец подвергают этому испытанию в течение одного цикла продолжительностью 24 ч.

6.1.3.3.3. Затем образец выдерживают в нормальных условиях восстановления в соответствии с методикой испытания 11m.

6.1.3.4. *Холод*

6.1.3.4.1. Данное испытание проводят в соответствии с методикой испытания 11j при установленной степени жесткости.

6.1.3.4.2. Образец выдерживают при установленной температуре в течение 2 ч.

6.1.3.4.3. Затем образец выдерживают в нормальных условиях восстановления в соответствии с методикой испытания 11j.

6.1.3.4.4. После этого проводят внешний осмотр образца, причем образец не должен иметь никаких повреждений.

6.1.3.5. *Пониженное атмосферное давление*

6.1.3.5.1. Данное испытание проводят в соответствии с методикой испытания 11k при установленной степени жесткости.

6.1.3.5.2. Если не предусмотрено иначе, испытание проводят в течение 5 мин.

6.1.3.5.2. Во время этого испытания проводят испытания 4a и 4b настоящего стандарта, если это предусмотрено в ТУ.

6.1.3.5.4. Во время и по окончании данного испытания не должно наблюдаться тлеющего разряда, пробоя, перекрытия или серьезного повреждения образца.

6.1.3.6. *Влажное тепло, циклическое, остальные циклы*

6.1.3.6.1. Данное испытание проводят в соответствии с методикой испытания 11m при установленной степени жесткости.

6.1.3.6.2. Образец подвергают указанному испытанию в течение остальных циклов.

6.1.3.6.3. Затем образец выдерживают в нормальных условиях восстановления в соответствии с методикой испытания 11m.

6.1.4. *Заключительные измерения*

Затем образец подвергают следующим испытаниям, приведенным в различных частях настоящего стандарта, при этом он должен соответствовать требованиям ТУ:

а) сопротивление изоляции (испытание 3а);

б) электрическая прочность изоляции (испытание 4а);

- в) контактное сопротивление (испытание 2), как это предусмотрено в ТУ;
- г) механическая работоспособность (испытание 13), при необходимости;
- д) испытания кабельного зажима (испытание 17), при необходимости;
- е) внешний осмотр (испытание 1а), при необходимости.

Примечания:

1. Первые два испытания проводят сразу после заключительного периода восстановления.

2. После выдержки не следует менять положение контактов образца до первого измерения контактного сопротивления.

3. Если это предусмотрено в ТУ, проводят трехкратную проверку работоспособности, после чего образец испытывают на непрерывность электрической цепи и контактное сопротивление.

6.1.5. Данные, которые следует указывать в ТУ
Если данное испытание предусмотрено в ТУ, то в них указывают:

- а) способ установки и электрического монтажа образца, а также состояние, в котором должен находиться образец (образцы) во время испытания, при необходимости;
- б) время предварительной выдержки;
- в) первоначальные измерения;
- г) степень жесткости каждого отдельного климатического испытания;
- д) минимальное значение сопротивления изоляции при повышенной температуре;
- е) испытания, которые должны проводить, и значение испытательного напряжения, если проводят испытание на воздействие пониженного атмосферного давления;
- ж) применяемое испытание, если проводят испытание на контактное сопротивление;
- з) требования к заключительным измерениям;
- и) соответствующие рабочие характеристики;
- к) любое отклонение от стандартного метода испытания.

6.2. Испытание 11б. Комбинированно-последовательное испытание на воздействие холода, пониженного атмосферного давления и влажного тепла

6.2.1. Цель

Установить стандартный метод определения способности компонента нормально работать во время и после воздействия на него определенных условий, которым может быть подвергнут весь летательный аппарат при подъеме и снижении, но которые являются особенно жесткими в неотапливаемых и (или) негерметизированных отсеках.

6.2.2. Подготовка образца

Образец присоединяют к проводам в соответствии с указаниями ТУ. В тех случаях, когда какая-либо конструктивная часть образца (например, хвостовики контактов герметичных приборных соединителей) должна быть защищена, защитное приспособление должно соответствовать требованиям ТУ.

Должны быть изготовлены приспособления для любого контроля, требуемого ТУ.

Состояние образца, например, либо включен, либо выключен, вставлены друг в друга соединители или извлечены (сочленены или расчленены), также должно соответствовать указанному в ТУ.

6.2.3. Метод испытания

Если это предусмотрено в ТУ, образец подвергают предварительной выдержке.

Образец должен занимать в испытательной камере положение, указанное в ТУ. Любые проверки функционирования или измерения, предусмотренные в ТУ, проводят до начала выдержки.

Поляризующее напряжение, если оно имеет место, подают в соответствии с требованиями ТУ. Любой ток утечки, возникающий при подаче данного напряжения, не должен приниматься в расчет.

За исключением случаев, когда это необходимо для проведения проверок функционирования, предусмотренных в ТУ, ток не должен протекать через образец в течение периода выдержки.

Образец подвергают выдержке в соответствии с требованиями МЭК 68.2.39 (ГОСТ 28225) при экстремальных значениях пониженной температуры и пониженного атмосферного давления, указанных в ТУ.

Проверку функционирования и измерения, предусмотренные в ТУ, проводят в точках присоединения, указанные в испытании Z/AMD МЭК 68.2.39 (ГОСТ 28225), во время и сразу после окончания выдержки.

6.2.4. Данные, которые следует указывать в ТУ

Если это испытание предусмотрено в ТУ, то в них указывают:

- а) предварительную выдержку, если ее проводят;
- б) тип и сечение применяемого провода;
- в) подготовку образца, а также защитные приспособления, если их применяют, к любой части образца;
- г) положение, которое должен занимать образец во время испытания;
- д) первоначальные измерения;
- е) поляризующее напряжение;
- ж) состояние, в котором должен находиться образец во время испытания;
- з) необходимые измерения;
- и) температуру и атмосферное давление;

- к) число циклов;
- л) любое отклонение от стандартного метода испытания.

6.3. Испытание 11с. Влажное тепло (постоянный режим)

6.3.1. Цель

Установить стандартный метод испытания для определения способности компонента сохранять свои рабочие характеристики при хранении и (или) эксплуатации установленным способом в условиях повышенной относительной влажности.

6.3.2. Подготовка образца

6.3.2.1. Монтаж

Образец, снабженный стандартными приспособлениями, устанавливают и присоединяют к проводам в соответствии с требованиями ТУ.

Если это предусмотрено в ТУ, проверяют перед испытанием работоспособность образца установленное число раз.

Для каждого проводимого испытания в ТУ указывают, в каком состоянии должен находиться образец, например, в включенном или выключенном, сочлененном или расчлененном.

6.3.2.2. Предварительная выдержка

Предварительную выдержку проводят в соответствии с требованиями ТУ.

6.3.3. Метод испытания

6.3.3.1. Первоначальные измерения

Если проведение первоначальных измерений предусмотрено в ТУ, то их проводят при нормальных атмосферных условиях сразу после предварительной выдержки.

6.3.3.2. Выдержка

Испытание на влажное тепло, постоянный режим, проводят в соответствии с методикой испытания Са по МЭК 68.2.3 (ГОСТ 28201) при установленной степени жесткости.

6.3.3.2.1. Поляризующее напряжение

Если это предусмотрено в ТУ, поляризующее напряжение в период выдержки подают два раза. Эти образцы присоединяют к проводам, причем четные и нечетные выводы образуют две группы.

На первый образец поляризующее напряжение подают между первой и второй группами выводов, соединенных с корпусом (кожухом) и (или) монтажной платой, на второй — между второй и первой группами выводов, соединенных с корпусом (кожухом) и (или) монтажной платой.

У галетных переключателей поляризующее напряжение подают в точках, указанных в ТУ.

6.3.4. Заключительные измерения

Затем образец подвергают следующим испытаниям, приведенным в различных частях настоящего стандарта, при этом он должен соответствовать требованиям ТУ:

- а) сопротивление изоляции (испытание 3а);
- б) электрическая прочность (испытание 4а);
- в) контактное сопротивление (испытание 2), как это предусмотрено в ТУ;
- г) механическая работоспособность (испытание 13), как это предусмотрено в ТУ;
- д) внешний осмотр (испытание 1а).

Примечания:

1. Первые два испытания проводят сразу после заключительного периода восстановления.

2. Если это предусмотрено в ТУ, при измерении сопротивления изоляции образец может находиться в испытательной камере.

3. После выдержки не следует менять положение контактов образца до первого измерения контактного сопротивления.

4. Если это предусмотрено в ТУ, проводят трехкратную проверку работоспособности, после чего образец испытывают на непрерывность электрической цепи и контактное сопротивление.

6.3.5. Данные, которые следует указывать в ТУ

Если данное испытание предусмотрено в ТУ, то в них указывают:

- а) способ установки и электрического монтажа;
- б) состояние, в котором должен находиться образец во время испытания;
- в) время предварительной выдержки и число переключений (сочленений—расчленений), при необходимости;
- г) степень жесткости выдержки;
- д) значение поляризующего напряжения, а в случае испытания галетных переключателей — точки, в которые оно должно подаваться;
- е) первоначальные измерения;
- ж) применяемый метод испытания на контактное сопротивление;
- з) контакты, на которых проводят испытания 3 и 4;
- и) измерения, проводимые во время выдержки, при необходимости;
- к) проводимые испытания на механическую работоспособность;
- л) требования к заключительным измерениям;
- м) любое отклонение от стандартного метода испытания.

6.4. Испытание 11d. Быстрая смена температуры

6.4.1. Цель

Установить стандартный метод испытания для определения способности компонента выдерживать быструю смену температуры воздуха, которая может иметь место при хранении, транспортировании и эксплуатации.

6.4.2. Подготовка образца

6.4.2.1. Монтаж

Образец, снабженный стандартными приспособлениями, устанавливают и присоединяют к проводам в соответствии с требованиями ТУ.

Если это предусмотрено в ТУ, проверяют перед испытанием работоспособность образца установленное число раз.

Для каждого проводимого испытания в ТУ указывают состояние, в котором должен находиться образец, например, в включенном или выключенном, сочлененном или расчлененном.

6.4.2.2. Предварительная выдержка

Предварительную выдержку проводят в соответствии с требованиями ТУ.

6.4.3. Метод испытания

6.4.3.1. Первоначальные измерения

Если проведение первоначальных измерений предусмотрено в ТУ, то их проводят при нормальных атмосферных условиях сразу после предварительной выдержки.

6.4.3.2. Выдержка

Данное испытание проводят в соответствии с методикой испытания 11а по МЭК 68.2.14 (ГОСТ 28209).

Длительность выдержки и число циклов как при пониженной, так и при повышенной температурах должны соответствовать значениям, установленным в ТУ.

6.4.4. Заключительные измерения

Затем образец подвергают следующим испытаниям, приведенным в различных частях настоящего стандарта, при этом образец должен соответствовать требованиям ТУ:

- а) электрическая прочность (испытание 4а);
- б) сопротивление изоляции (испытание 3а);
- в) внешний осмотр (испытание 1а);
- г) рабочие характеристики.

6.4.5. Данные, которые следует указывать в ТУ

Если это испытание предусмотрено в ТУ, то в них указывают:

- а) способ установки и электрического монтажа образца;
- б) время предварительной выдержки и число переключения (сочленений—расчленений), при необходимости;
- в) степень жесткости выдержки;
- г) первоначальные измерения;
- д) состояние, в котором должен находиться образец во время испытания;
- е) время восстановления;

- ж) заключительные измерения и требования к ним;
- з) любое отклонение от стандартного метода испытания.

6.5. Испытание 11e. Грибоустойчивость

6.5.1. Цель

Установить стандартный метод испытания для определения степени роста грибов и их влияния на работу компонента, подвергаемого воздействию грибковой культуры.

6.5.2. Подготовка образца

Образец устанавливают в соответствии с требованиями ТУ.

Если это предусмотрено в ТУ, перед испытанием проверяют работоспособность образца установленное число раз.

Для каждого проводимого испытания в ТУ указывают состояние, в котором образец должен находиться, например, в включенном или выключенном, сочлененном или расчлененном.

6.5.3. Первоначальные измерения

Измеряют сопротивление изоляции в соответствии с методикой испытания 3a настоящего стандарта.

Соответствующие значения указывают в ТУ.

6.5.4. Метод испытания

Данное испытание проводят в соответствии с методикой испытания J по МЭК 68.2.10 (ГОСТ 28206). Продолжительность испытания указывают в ТУ.

6.5.5. Заключительные измерения

Затем образец подвергают следующим испытаниям, приведенным в различных частях настоящего стандарта, при этом он должен соответствовать требованиям ТУ:

- а) сопротивление изоляции (испытание 3a);
- б) внешний осмотр (испытание 1a).

6.5.6. Данные, которые следует указывать в ТУ

Если это испытание предусмотрено в ТУ, то в них указывают:

- а) способ установки образца;
- б) состояние, в котором должен находиться образец во время испытания;
- в) первоначальные измерения;
- г) продолжительность испытания;
- д) требования к заключительным измерениям;
- е) любое отклонение от стандартного метода испытания.

6.6. Испытание 11f. Коррозия, соляной туман

6.6.1. Цель

Установить стандартный метод испытания для определения устойчивости покрытия образца к воздействию насыщенной солями атмосферы. После данного испытания электрических испытаний не проводят. Однако, если это предусмотрено в ТУ, для определения влияния данного испытания на механическое функционирование образца после данного испытания можно проводить испыта-

ние 9а настоящего стандарта, испытание на износоустойчивость и на воздействие перегрузок.

6.6.2. Подготовка образца

Подготовку образца к испытанию и его установку проводят в соответствии с требованиями ТУ.

Если это предусмотрено в ТУ, проверяют перед испытанием работоспособность образца установленное число раз.

Для каждого проводимого испытания в ТУ указывают, в каком состоянии должен находиться образец, например, в включенном или выключенном, сочлененном или расчлененном.

6.6.3. Метод испытания

Данное испытание проводят в соответствии с методикой испытания Ка по МЭК 68.2.11 (ГОСТ 28207).

6.6.4. Заключительные измерения

После окончания данного испытания и промывки образца дистиллированной водой и просушки его установленным способом образец подвергают внешнему осмотру в соответствии с методикой испытания 1а настоящего стандарта, учитывая следующие дефекты:

- а) растрескивание;
- б) расслаивание;
- в) точечная коррозия открытых металлических поверхностей.

6.6.5. Данные, которые следует указывать в ТУ

Если данное испытание предусмотрено в ТУ, то в них указывают:

- а) способ подготовки и установки образца, а также положение образца в испытательной камере;
- б) продолжительность испытания;
- в) требования;
- г) любое отклонение от стандартного метода испытания.

6.7. Испытание 11g. Коррозия, промышленная атмосфера

(На рассмотрении)

6.8. Испытание 11h. Песок и пыль

(На рассмотрении)

6.9. Испытание 11i. Сухое тепло

6.9.1 Цель

Установить стандартный метод испытания для определения способности компонента сохранять свои характеристики при хранении и эксплуатации установленным образом в заданных условиях воздействия сухого тепла.

6.9.2. Подготовка образца

6.9.2.1. Монтаж

Образец, снабженный стандартными приспособлениями, устанавливают и присоединяют к проводам в соответствии с требованиями ТУ.

Если это предусмотрено в ТУ, перед испытанием проверяют работоспособность образца установленное число раз.

Для каждого проводимого испытания в ТУ указывают состояние, в котором должен находиться образец, например, в включенном или выключенном, сочлененном или расчлененном.

6.9.2.2. Предварительная выдержка

Предварительную выдержку проводят в соответствии с требованиями ТУ.

6.9.3. Метод испытания

6.9.3.1. Первоначальные измерения

Если проведение первоначальных измерений предусмотрено в ТУ, то их проводят при нормальных атмосферных условиях сразу после предварительной выдержки.

6.9.3.2. Выдержка

Испытания на сухое тепло проводят в соответствии с методикой испытания Ва по МЭК 68.2.2 (ГОСТ 28200) при установленной степени жесткости.

6.9.4. Заключительные измерения

Если это предусмотрено в ТУ, образец подвергают следующим испытаниям, приведенным в различных частях настоящего стандарта, при этом он должен соответствовать требованиям ТУ:

- а) сопротивление изоляции (испытание 3а);
- б) электрическая прочность (испытание 4а);
- в) контактное сопротивление (испытание 2), как это предусмотрено в ТУ;
- г) механическая работоспособность (испытание 13), как это предусмотрено в ТУ;
- д) внешний осмотр (испытание 1а), как это предусмотрено в ТУ;
- е) испытание на воздействие статической нагрузки (испытание 8), как это предусмотрено в ТУ;
- ж) прочность крепления изолятора в корпусе (испытание 15), как это предусмотрено в ТУ;
- з) герметичность и проверка уплотнений (испытание 14), как это предусмотрено в ТУ.

Примечания:

1. Первые два испытания проводят при заданной повышенной температуре.
2. После выдержки не следует менять положение контактов образца до первого измерения контактного сопротивления.
3. Если это предусмотрено в ТУ, проводят трехкратную проверку работоспособности образца, после чего образец испытывают на непрерывность электрической цепи и контактное сопротивление.

6.9.5. Данные, которые следует указывать в ТУ

Если данное испытание предусмотрено в ТУ, то в них указывают:

- а) способ установки и электрического монтажа образца;

- б) предварительную выдержку, при необходимости;
- в) степень жесткости;
- г) состояние, в котором должен находиться образец во время испытания, при необходимости;
- д) первоначальные измерения;
- е) применяемое испытание на контактное сопротивление;
- ж) применяемые испытания на механическую работоспособность;
- з) заключительные измерения и требования к ним;
- и) любое отклонение от стандартного метода испытания.

6.10. Испытание. 11j. Холод

6.10.1. Цель

Установить стандартный метод испытания для определения способности компонента сохранять свои характеристики при хранении и эксплуатации установленным способом в заданных условиях воздействия низких температур.

6.10.2. Подготовка образца

6.10.2.1. Монтаж

Образец, снабженный стандартными приспособлениями, устанавливают и присоединяют к проводам в соответствии с требованиями ТУ.

Если это предусмотрено в ТУ, перед испытанием проверяют работоспособность образца установленное число раз.

Для каждого проводимого испытания в ТУ указывают состояние, в котором должен находиться образец, например, в включенном или выключенном, сочлененном или расчлененном.

6.10.2.2. Предварительная выдержка

Предварительную выдержку проводят в соответствии с требованиями ТУ

6.10.3. Метод испытания

6.10.3.1. Первоначальные измерения

Если проведение первоначальных измерений предусмотрено в ТУ, то их проводят при нормальных атмосферных условиях сразу после предварительной выдержки.

6.10.3.2. Выдержка

Испытание на холод проводят в соответствии с методикой испытания А по МЭК 68.2.1 (ГОСТ 28199) при установленной степени жесткости.

6.10.4. Заключительные измерения

Образец подвергают следующим испытаниям, приведенным в различных частях настоящего стандарта, при этом он должен отвечать требованиям ТУ:

- а) сопротивление изоляции (испытание 3а);
- б) испытание на воздействие напряжения (испытание 4), как это предусмотрено в ТУ;

в) контактное сопротивление (испытание 2), как это предусмотрено в ТУ;

г) испытания на механическую работоспособность (испытание 13), как это предусмотрено в ТУ;

д) внешний осмотр (испытание 1а), как это предусмотрено в ТУ;

е) герметичность и проверка уплотнений (испытание 14), как это предусмотрено в ТУ;

ж) воздействие статической нагрузки (испытание 8), как это предусмотрено в ТУ;

з) прочность крепления изолятора в корпусе (испытание 15), как это предусмотрено в ТУ.

Примечания:

1. Первые два испытания проводят при заданной низкой температуре.

2. После выдержки не следует менять положение контактов образца до первого измерения контактного сопротивления.

3. Если это предусмотрено в ТУ, проводят трехкратную проверку работоспособности образца, после чего образец испытывают на непрерывность электрической цепи и контактное сопротивление.

6.10.5. Данные, которые следует указывать в ТУ
Если данное испытание предусмотрено в ТУ, то в них указывают:

а) способ установки и электрического монтажа образца;

б) предварительную выдержку, при необходимости;

в) степень жесткости выдержки;

г) первоначальные измерения;

д) применяемый метод испытания на контактное сопротивление;

е) заключительные измерения и требования к ним;

ж) любое отклонение от стандартного метода испытания.

6.11. Испытание 11к. Пониженное атмосферное давление

6.11.1. Цель

Установить стандартный метод испытания для определения способности компонента нормально работать в условиях пониженного атмосферного давления, например, на больших высотах.

6.11.2. Подготовка образца

Образец, снабженный стандартными приспособлениями, устанавливают и присоединяют к проводам в соответствии с требованиями ТУ.

В ТУ указывают состояние, в котором должен находиться образец.

6.11.3. Метод испытания

Данное испытание проводят в соответствии с методикой испытания М по МЭК 68.2.13 (ГОСТ 28208). В ТУ устанавливают степень жесткости. Необходимо предусмотреть средства для любых

проверок функционирования, проводимых в соответствии с требованиями ТУ.

Камера должна быть герметичной.

Давление в камере снижают до значения, установленного в ТУ, в соответствии с методикой испытания М по МЭК 68.2.13 (ГОСТ 28208) и поддерживают на этом уровне в течение, как минимум, 5 мин.

Если не оговорено иначе, после выдержки, пока образец находится в условиях установленного пониженного давления, проверяют электрическую прочность образца в соответствии с методикой испытания 4а настоящего стандарта.

Затем в течение 1 мин давление в камере повышают до нормального атмосферного.

6.11.4. Заключительные измерения

Если это предусмотрено в ТУ, образец подвергают общему осмотру в соответствии с методикой испытания 1а настоящего стандарта.

6.11.5. Данные, которые следует указывать в ТУ

Если данное испытание предусмотрено в ТУ, то в них указывают:

- а) подготовку образца к испытанию, а также число контактов, присоединяемых к проводам, приспособления, тип и сечение используемого кабеля (провода), при необходимости;
- б) степень жесткости;
- в) значение напряжения при испытании на электрическую прочность;
- г) проверки, проводимые в условиях пониженного атмосферного давления;
- д) минимальный период выдержки при пониженном атмосферном давлении, если он не равен 5 мин;
- е) требования к заключительным измерениям;
- ж) любое отклонение от стандартного метода испытания.

6.12. Испытание 11т. Влажное тепло, циклическое

6.12.1. Цель

Установить стандартный метод испытания для определения способности компонента сохранять свои характеристики при хранении и эксплуатации в условиях повышенной относительной влажности и определить влияние на компонент повышенной влажности в сочетании с изменениями температуры в широком диапазоне.

6.12.2. Подготовка образца

6.12.2.1. Монтаж

Образец, снабженный стандартными приспособлениями, устанавливают и присоединяют к проводам в соответствии с требованиями ТУ.

Если это предусмотрено в ТУ, перед испытанием проверяют работоспособность образца установленное число раз.

Для каждого проводимого испытания в ТУ указывают состояние, в котором должен находиться образец, например, в включенном или выключенном, сочлененном или расчлененном.

6.12.2.2. Предварительная выдержка (при необходимости)

Предварительную выдержку проводят в соответствии с требованиями ТУ.

6.12.3. Метод испытания

6.12.3.1. Первоначальные измерения

Если проведение первоначальных измерений предусмотрено ТУ, то их проводят при нормальных атмосферных условиях сразу после предварительной выдержки.

6.12.3.2. Выдержка и восстановление

Данное испытание проводят в соответствии с методикой испытания Db по МЭК 68.2.30 (ГОСТ 28216) при установленной степени жесткости, соответствующем варианте понижения температуры и заданных условиях восстановления.

6.12.4. Заключительные измерения

Затем образец подвергают следующим испытаниям, при этом он должен соответствовать требованиям ТУ:

- а) сопротивление изоляции (испытание 3а);
- б) электрическая прочность (испытание 4а);
- в) контактное сопротивление (испытание 2), как это предусмотрено в ТУ;
- г) испытания на механическую работоспособность (испытание 13), как это предусмотрено в ТУ;
- д) внешний осмотр (испытание 1а).

Примечания:

1. Первые два испытания проводят сразу после выдержки и восстановительного периода восстановления.

2. Если это предусмотрено в ТУ, измерение сопротивления изоляции можно проводить, когда образец находится в камере.

3. После выдержки не следует менять положение контактов образца до первого измерения контактного сопротивления.

4. Если это предусмотрено в ТУ, проводят трехкратную проверку работоспособности образца, после чего образец испытывают на контактное сопротивление.

6.12.5. Данные, которые следует указывать в ТУ

Если данное испытание предусмотрено в ТУ, то в них указывают:

- а) способ установки и электрического монтажа образца;
- б) состояние, в котором должен находиться образец во время испытания;
- в) время предварительной выдержки и число переключений (сочленений—расчленений), при необходимости;

- г) степень жесткости испытания, максимальную температуру и число циклов;
- д) варианты (1 и 2) для понижения температуры;
- е) первоначальные измерения;
- ж) применяемый метод испытания на контактное сопротивление;
- з) контакты, на которых проводят испытания 3а и 4а;
- и) измерения, проводимые во время выдержки, при необходимости;
- к) проводимые испытания на механическую работоспособность;
- л) условия восстановления;
- м) требования к заключительным измерениям;
- н) любое отклонение от стандартного метода испытания.

6.13. Испытание 11п. Газонепроницаемость, непаяные соединения накруткой

6.13.1. Область применения

Данное испытание, если это предусмотрено в ТУ, применяют для электромеханических компонентов для электронной аппаратуры, входящих в сферу деятельности ТК 48. Если это предусмотрено в ТУ, данное испытание можно применять для аналогичных изделий. Определение непаяных соединений накруткой приведено в МЭК 352—1 (ГОСТ 28380).

6.13.2. Цель

Установить стандартный метод испытания для проверки наличия газонепроницаемых участков между накрученным проводом и выводом.

Примечание. Данное испытание является разрушающим.

6.13.3. Образец

Образец должен состоять из вывода с накрученным на него проводом, отсоединенного от компонента, при этом соединение накруткой — стандартное или модифицированное, как предусмотрено в ТУ.

6.13.4. Метод испытания

Образец подвергают воздействию газовой среды, под действием которой изменяется цвет незащищенных участков как провода, так и вывода. Цвет незащищенных участков должен резко контрастировать с цветом газонепроницаемых участков. После выдержки провод должен быть осторожно раскручен.

В качестве примера приводят следующие данные. Образец подвешивают на 10 мин в закрытой пробирке с размером приблизительно (15×150) мм, содержащей примерно 1 см³ раствора «царской водки» (50 % азотной кислоты и 50 % соляной кислоты). Образец не должен касаться раствора.

Затем образец переносят во вторую закрытую пробирку приблизительно с такими же размерами, содержащую примерно 1 см³ раствора концентрированного сульфида аммония. Образец не должен касаться раствора. Образец подвергают воздействию этой среды до тех пор, пока не потемнеет видимая часть вывода.

6.13.5. Заключительные измерения

Провод, накрученный на вывод, должен быть осторожно раскручен. Вывод под накрутку и провод подвергают внешнему осмотру в соответствии с методикой испытания 1а с использованием оптических средств с увеличением от 5 до 20×.

6.13.6. Требования

Каждый виток провода непаяного соединения накруткой (кроме первого и последнего) должен иметь газонепроницаемый участок, составляющий не менее 75 % поверхности, контактирующей с неизолированным проводом. Газонепроницаемые участки должны быть блестящими и контрастными по цвету по сравнению с участками, изменившими цвет в результате воздействия испытательной среды.

6.13.7. Данные, которые следует указывать в ТУ

Если данное испытание предусмотрено в ТУ, то в них указывают:

- а) описание образца;
- б) число испытываемых образцов;
- в) любое отклонение от стандартного метода испытания.

Раздел II. ИСПЫТАНИЯ НА ПАЙКУ

6.14. Испытание 12а. Паяемость, смачивание. Метод паяльной ванны

6.14.1. Цель

Установить стандартный метод испытания для определения паяемости выводов компонента, предназначенного для применения с печатными платами или для других случаев применения, связанных с использованием аналогичных методов пайки.

6.14.2. Подготовка образца

Образец должен состоять из компонента с выводами. Если в ТУ не предусмотрено иначе, то применяют экран из теплоизоляционного материала в соответствии с требованиями МЭК 68.2.20 (ГОСТ 28211). Если иначе не предусмотрено в ТУ, выводы перед испытанием не должны очищаться или обезжириваться.

Нельзя касаться испытываемых выводов руками или загрязнять их каким-либо другим образом.

6.14.3. Методика испытания

Испытание проводят в соответствии с методикой испытания Та по МЭК 68.2.20 (ГОСТ 28211).

6.14.3.1. Ускоренное старение

Если перед испытанием на паяемость необходимо проводить ускоренное старение, то в ТУ должна быть предусмотрена одна из методик испытания на старение, приведенных в МЭК 68.2.20 (ГОСТ 28211).

6.14.3.2. Флюс

Необходимо применять неактивированный флюс, требования к которому изложены в приложении С к МЭК 68.2.20 (ГОСТ 28211).

6.14.3.3. Метод испытания

Необходимо применять метод 1, приведенный в МЭК 68.2.20 (ГОСТ 28211).

6.14.3.4. Глубина погружения

Если применяют теплоизоляционный экран (п. 6.14.2), то выводы погружают на такую глубину, чтобы теплоизоляционный экран почти касался поверхности припоя.

Если теплоизоляционный экран не применяется, то глубину погружения указывают в ТУ.

6.14.4. Заключительные измерения

Внешний осмотр — испытание 1а; увеличение от 4 до 6[×].

6.14.5. Требования

Погруженная поверхность должна быть покрыта гладким и блестящим слоем припоя; допускается незначительное число отдельных дефектов в виде пор и зон, не подвергшихся смачиванию. Эти дефекты не должны концентрироваться на одном участке поверхности.

6.14.6. Данные, которые следует указывать в ТУ

Если данное испытание предусмотрено в ТУ, то в них указывают:

- а) подготовку образца к испытанию, если имеет место отличие от требований п. 6.14.2;
- б) метод ускоренного старения, при необходимости;
- в) глубину погружения, если не применяют теплоизоляционный экран;
- г) любое отклонение от стандартного метода испытания.

6.15. Испытание 12b. Паяемость, смачивание. Метод паяльника

6.15.1. Цель

Установить стандартный метод испытания для определения паяемости выводов компонента при помощи паяльника в тех случаях, когда метод с применением паяльной ванны (испытание 12а) неприемлем.

6.15.2. Подготовка образца

Образец должен состоять из компонента с выводами. Если в

ТУ не предусмотрено иначе, выводы перед испытанием не должны быть очищены или обезжирены.

Нельзя касаться испытуемых выводов руками или загрязнять их каким-либо другим образом.

6.15.3. Методика испытания

Испытание проводят в соответствии с методикой испытания Та по МЭК 68.2.20 (ГОСТ 28211).

6.15.3.1. Ускоренное старение

Если перед испытанием на паяемость необходимо провести ускоренное старение, то в ТУ должна быть предусмотрена одна из методик испытания на старение, приведенных в МЭК 68.2.20 (ГОСТ 28211).

6.15.3.2. Метод испытания

Испытание проводят в соответствии с методикой испытания 2, приведенным в МЭК 68.2.20 (ГОСТ 28211).

Типоразмер (А или В) применяемого паяльника устанавливают в ТУ.

6.15.4. Заключительное измерение

Внешний осмотр — испытание 1а; увеличение от 4 до 6 \times .

6.15.5. Требования

Припой должен смачивать испытуемую поверхность, при этом на поверхности не должно быть капель припоя.

6.15.6. Данные, которые следует указывать в ТУ

Если это испытание предусмотрено в ТУ, то в них указывают:

- а) подготовку образца к испытанию, если имеет место отличие от требований п. 6.15.2;
- б) метод ускоренного старения, при необходимости;
- в) типоразмер паяльника (А или В);
- г) любое отклонение от стандартного метода испытания.

6.16. Испытание 12с. Паяемость, десмачивание

6.16.1. Цель

Установить стандартный метод испытания для проверки способности выводов компонента оставаться покрытыми припоем в случае контактирования их с расплавленным припоем при установленных условиях.

Данное испытание проводят после испытания на смачивание (испытание 12а или 12б), если это предусмотрено в ТУ.

6.16.2. Подготовка образца

Образец к испытанию подготавливают так же, как для испытания на смачивание, проводимого перед испытанием на десмачивание.

Нельзя касаться испытуемых выводов руками или загрязнять их каким-либо другим образом.

6.16.3. Метод испытания

Данное испытание проводят в соответствии с методикой испытания T_a по МЭК 68.2.20 (ГОСТ 28211).

Глубина погружения и применяемый флюс должны быть такими, как это установлено для испытания на смачивание, проводимого перед испытанием на десмачивание.

Испытание на десмачивание должно состоять из двух погружений в припой по 5 с каждое в соответствии с требованиями МЭК 68.2.20 (ГОСТ 28211).

6.16.4. Заключительное измерение

Внешний осмотр — испытание $1a$; увеличение от 4 до $6\times$

6.16.5. Требования

Поверхность после погружения должна быть покрыта гладким и блестящим слоем припоя; допускается лишь незначительное число участков, где произошло десмачивание. Эти дефекты не должны быть сконцентрированы на одном участке.

6.16.6. Данные, которые следует указывать в ТУ

Если это испытание предусмотрено в ТУ, то в них указывают любое отклонение от стандартного метода испытания.

6.17. Испытание $12d$. Теплостойкость при пайке. Метод паяльной ванны

6.17.1. Цель

Установить стандартный метод испытания для проверки способности компонента выдерживать воздействие тепла, возникающего при пайке в процессе серийного производства.

6.17.2. Подготовка образца

Образец должен состоять из компонента с выводами.

Если в ТУ не предусмотрено иначе, то необходимо использовать экран из теплоизоляционного материала в соответствии с требованиями МЭК 68.2.20 (ГОСТ 28211).

Если вместо экрана применяют теплоотвод, то в его качестве необходимо использовать двухстороннюю печатную плату толщиной 1,6 мм, покрытую с обеих сторон слоем меди толщиной 35 мкм. Длина и ширина печатной платы должны быть такими, чтобы она выступала за контур образца как минимум на 15 мм с каждой стороны. Расположение отверстий на печатной плате должно соответствовать выводам. Отверстия должны быть без фасок. Токопроводящая схема должна состоять из равномерно размещенных проводников, и приблизительно 50 % каждой стороны печатной платы должно быть покрыто металлом.

Если применяют другой теплоотвод, то данные о нем приводят в ТУ.

6.17.3. Метод испытания

Данное испытание проводят в соответствии с методикой испытания T_b МЭК 68.2.20 (ГОСТ 28211).

6.17.4. **Заключительное измерение**
Внешний осмотр — испытание 1а; увеличение от 4 до 6[×].

6.17.5. **Требования**

Не должно быть никаких повреждений, нарушающих нормальную работу образца.

6.17.6. **Данные, которые следует указывать в ТУ**

Если это испытание предусмотрено в ТУ, то в них указывают:

а) подготовку образца к испытанию, применяемый экран и его характеристики, при необходимости;

б) время погружения в припой, если оно не равно 10 с;

в) любое отклонение от стандартного метода испытания.

6.18. **Испытание 12е. Теплостойкость при пайке.**

Метод паяльника

6.18.1. **Цель**

Установить стандартный метод испытания для проверки способности компонента выдерживать воздействие тепла, возникающего при работе с паяльником во время пайки.

6.18.2. **Подготовка образца**

Образец должен состоять из компонента с выводами.

6.18.3. **Метод испытания**

Данное испытание проводят в соответствии с методикой испытания Тб МЭК 68.2.20 (ГОСТ 28211).

Типоразмер (А или В) применяемого паяльника указывают в ТУ.

6.18.4. **Заключительное измерение**

Внешний осмотр — испытание 1а; увеличение от 4 до 6[×].

6.18.5. **Требования**

Не должно быть никаких повреждений, нарушающих нормальную работу образца.

6.18.6. **Данные, которые следует указывать в ТУ**

Если это испытание предусмотрено в ТУ, то в них указывают:

а) типоразмер паяльника (А или В);

б) любое отклонение от стандартного метода испытания.

Часть 7. ИСПЫТАНИЯ НА МЕХАНИЧЕСКУЮ РАБОТОСПОСОБНОСТЬ И ГЕРМЕТИЧНОСТЬ

Раздел I. ИСПЫТАНИЯ НА МЕХАНИЧЕСКУЮ РАБОТОСПОСОБНОСТЬ

7.1. **Испытание. 13а. Усилия сочленения и расчленения**

7.1.1. **Цель**

Установить стандартный метод измерения усилия, которое необходимо приложить к сочленяемым компонентам для полного их сочленения или расчленения, с учетом применения любого приспособления, при помощи которого осуществляют операции сочленения—расчленения.

Примечание. Термин «Усилие» употребляют здесь в общем значении.

7.1.2. Метод испытания

7.1.2.1. Один из сочленяемых образцов жестко закрепляют.

7.1.2.2. Другой образец полностью сочленяют—расчленяют с жестко закрепленным образцом обычным способом, например, при помощи встроенного приспособления, обеспечивающего выполнение операции сочленения—расчленения или любых указанных инструментов.

7.1.2.3. Измеряют усилия, необходимые для полного сочленения или расчленения образцов.

7.1.2.4. В ТУ указывают скорость, с которой производят операции сочленения или расчленения.

7.1.3. Требования к испытаниям

Значение усилий, необходимых для полного сочленения или расчленения образцов, должны быть в пределах, установленных в ТУ.

7.1.4. Данные, которые следует указывать в ТУ
Если данное испытание предусмотрено в ТУ, то в них указывают:

- а) максимальное значение усилия сочленения;
- б) минимальное и максимальное значения усилий расчленения, при необходимости;
- в) скорость, с которой производят операции сочленения или расчленения, при необходимости;
- г) специальные инструменты, при необходимости;
- д) полные данные о смазке, при необходимости;
- е) любое отклонение от стандартного метода испытания.

7.2. Испытание 13b. Усилия вставления и извлечения

7.2.1. Цель

Установить стандартный метод измерения усилий вставления и извлечения, прикладываемых к сочленяемым компонентам, без учета действия запирающего аналогичного устройства.

Примечание В качестве одного из сочленяемых компонентов можно применять калибр.

7.2.2. Метод испытания

7.2.2.1. Усилия вставления и извлечения, прикладываемые к сочленяемому калибру, проверяют до вставления любого другого калибра или мерительного инструмента.

7.2.2.2. Один из сочленяемых компонентов жестко закрепляют.

7.2.2.3. Полное вставление другого калибра в жестко закрепленный компонент или его извлечение осуществляют обычным способом. При этом усилие вставления прикладывают в правильном направлении, не допуская перекоса.

7.2.2.4. Измеряют значения усилий, прикладываемых для полного вставления или извлечения калибра.

7.2.2.5. В ТУ устанавливают скорость, с которой производят операции вставления или извлечения.

7.2.3. Требования к испытаниям

Значения усилий, прикладываемых к калибру для полного вставления или извлечения, устанавливают в ТУ.

7.2.4. Данные, которые следует указывать в ТУ

Если данное испытание предусмотрено в ТУ, то в них указывают:

- а) максимальное значение усилия вставления;
- б) минимальное и максимальное значения усилия извлечения, при необходимости;
- в) скорость, с которой производят операции вставления и извлечения, при необходимости;
- г) сведения об испытательном калибре, при необходимости;
- д) сведения о специальном испытательном приспособлении, при необходимости;
- е) полные сведения о смазке, при необходимости;
- ж) любое отклонение от стандартного метода испытания.

7.3. Испытание 13с. Усилие срабатывания (переключатели)

7.3.1. Цель

Установить стандартный метод измерения усилия, необходимого для перемещения приводного элемента переключателя из одного положения в следующее.

7.3.2. Подготовка образца

Подготовку образца к испытанию проводят в соответствии с требованиями ТУ.

Образец жестко закрепляют на металлической плате при помощи зажимных устройств, указанных в ТУ. Металлическая плата должна выдерживать прикладываемые усилия. Длина и ширина платы должны превышать габаритные размеры образца.

7.3.3. Метод измерения

Усилие прикладывают к приводному элементу в направлении и в точке, указанных в ТУ. Усилие должно увеличиваться равномерно с заданной скоростью до значения, при котором происходит изменение состояния электрической цепи (срабатывание) образца при перемещении приводного элемента из первого устойчивого положения в следующее устойчивое положение или до упора. Мак-

симальное значение усилия перемещения приводного элемента в следующее устойчивое положение или до упора измеряют и заносят в протокол испытания. Для образцов, приводные элементы которых не имеют второго устойчивого положения (нефиксируемое положение), требуемый для поворота приводного элемента в положение срабатывания крутящий момент измеряют и заносят в протокол испытания.

При необходимости усилие срабатывания измеряют в двух направлениях. Число измерений в каждом направлении должно соответствовать указанному в ТУ.

7.3.4. Требования к испытаниям

Все измеренные величины должны быть в пределах, указанных в ТУ.

7.3.5. Данные, которые следует указывать в ТУ

Если данное испытание предусмотрено в ТУ, то в них указывают:

- а) подготовку образца к испытанию;
- б) число измерений;
- в) точку и направление приложения усилия;
- г) скорость приращения прикладываемого усилия;
- д) допустимые минимальное и максимальное значения прикладываемых усилий;
- е) температуру окружающей среды, отличную от нормальной, при необходимости;
- ж) любое отклонение от стандартного метода испытания

7.4. Испытание 13d. Вращающий момент (переключатели)

7.4.1. Цель

Установить стандартный метод определения значения вращающего момента, необходимого для поворота вала переключателя из одного положения в следующее.

7.4.2. Подготовка образца

Подготовку образца к испытанию проводят в соответствии с требованиями ТУ.

Образец жестко закрепляют на металлической плате при помощи зажимных устройств, указанных в ТУ. Металлическая плата должна выдерживать прикладываемые усилия. Длина и ширина платы должны превышать габаритные размеры образца.

7.4.3. Метод измерения

Вращающий момент прикладывают к валу управления в заданном направлении. Вращающий момент должен увеличиваться равномерно с заданной скоростью до значения, при котором происходит изменение состояния электрической цепи (срабатывание) образца при переводе приводного элемента из первого устойчивого положения в следующее устойчивое положение или до упора.

Максимальное значение вращающего момента перевода приводного элемента в следующее устойчивое положение или до упора измеряют и заносят в протокол испытания.

Для образцов, приводные элементы которых не имеют второго устойчивого положения (нефиксируемое положение), требуемый для перевода приводного элемента в положение срабатывания вращающий момент измеряют и заносят в протокол испытания.

При необходимости, вращающий момент измеряют в двух направлениях. Число измерений в каждом направлении должно соответствовать указанному в ТУ.

7.4.4. Требования к испытаниям

Все измеренные величины должны быть в пределах, указанных в ТУ.

7.4.5. Данные, которые следует указывать в ТУ

Если данное испытание предусмотрено в ТУ, то в них указывают:

- а) подготовку образца к испытанию;
- б) число измерений;
- в) направление поворота;
- г) скорость приращения вращающего момента;
- д) допустимые минимальное и максимальное значения вращающего момента;
- е) температуру окружающей среды, отличную от нормальной, при необходимости применения;
- ж) любое отклонение от стандартного метода испытания.

7.5. Испытание 13е. Способ поляризации

7.5.1. Цель

Установить стандартный метод, обеспечивающий сочленение правильно подобранных соединителей и предотвратить неправильное сочленение ошибочно подобранных соединителей.

7.5.2. Подготовка и монтаж образца

Образцы должны быть подготовлены к испытанию в соответствии с требованиями ТУ. Если иначе не предусмотрено в ТУ, закрепляемую часть образца устанавливают как при нормальной эксплуатации, чтобы можно было ее сочленить с незакрепляемой частью. Если это предусмотрено в ТУ, вместо сочленяющего соединителя применяют соответствующий калибр. Для краевых соединителей сочленяющей частью может быть соответствующая печатная плата.

7.5.3. Испытание на правильное сочленение

Незакрепляемая часть должна быть правильно сориентирована и сочленена с закрепляемой частью.

7.5.4. Испытание на неправильное сочленение двух соединителей с одинаковой комбинацией поляризации

Пробуют сочленить соединители всеми возможными способами, отличными от правильного, применяя замковое устройство (при наличии) и прикладывая соответствующее усилие сочленения установленным способом.

7.5.5. Испытание на неправильное сочленение двух соединителей с разной комбинацией поляризации

Пробуют сочленить соединители всеми возможными способами, применяя замковое устройство (при наличии) и прикладывая соответствующее усилие сочленения установленным способом.

7.5.6. Требования

Необходимо обеспечить возможность полного правильного сочленения соединителей. Сочленение соединителей любым другим способом; отличным от правильного, должно быть невозможным. Если это предусмотрено в ТУ, поляризующее устройство должно сочленяться раньше сочленения контактов.

7.5.7. Данные, которые следует указывать в ТУ

Если данное испытание предусмотрено в ТУ, то в них указывают:

- а) все необходимые сочленяемые соединители, печатные платы или калибры;
- б) значения прикладываемых усилий сочленения;
- в) любое требование, устанавливающее сочленение поляризующего устройства раньше сочленения контактов;
- г) любое отклонение от стандартного метода испытания.

7.6. Испытание 13f. Проверка функционирования

(ПЕРЕКЛЮЧАТЕЛИ)

(На рассмотрении)

Раздел II. ИСПЫТАНИЯ НА ГЕРМЕТИЧНОСТЬ

7.7. Испытание 14a. Герметичность (значительная утечка воздуха)

7.7.1. Цель

Установить стандартный метод испытания проверки эффективности герметичных уплотнений при установленных значениях перепада давления.

7.7.2. Подготовка образца

Образец предварительно выдерживают, присоединяют к проводам и устанавливают в соответствии с требованиями ТУ.

7.7.3. Общие требования

Установленный в ТУ перепад давления должен поддерживаться между передней и задней поверхностями испытуемого герметичного уплотнения (уплотнений).

В зависимости от типа используемого оборудования требуемый перепад давления обеспечивают путем создания на одной поверхности уплотнения повышенного или пониженного давления, а на другой — атмосферного давления.

Данный метод испытания применим для проверки герметичности образцов на скорость утечки воздуха свыше $1 \text{ Па}\cdot\text{см}^3/\text{с}$ при давлении до 202 кПа (2 атм) и в условиях повышенной и пониженной температур.

7.7.4. Метод испытания

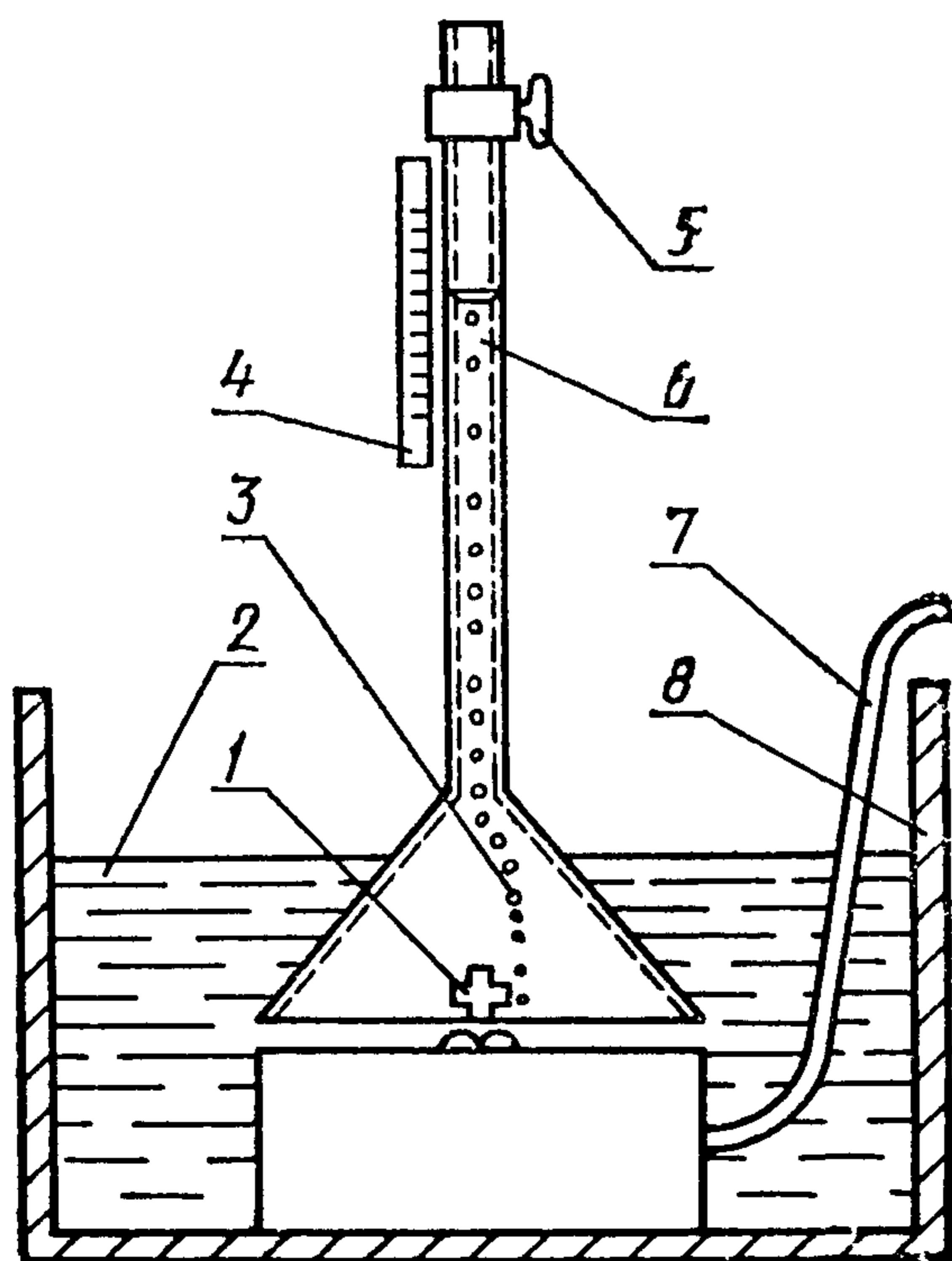
Образец устанавливают на приспособление, позволяющее подавать на указанную в ТУ поверхность уплотнения давление и измерять скорость утечки воздуха с противоположной стороны уплотнения. Если иначе не предусмотрено в ТУ, то скорость утечки через образец и монтажное уплотнение должна быть стабилизирована при комнатной температуре. Перепад давления создают между передней и задней поверхностями герметичного уплотнения (уплотнений) и поддерживают на значении, установленном в ТУ. Измеряют скорость утечки воздуха.

Схема испытательной системы приведена на черт. 8.

Примечание. Допускается отдельное определение скорости утечки через образец и через герметичное монтажное уплотнение.

Если иначе не предусмотрено в ТУ, то при испытании производят механические переключения (сочленения—расчленения).

Испытательная система



- 1 — испытуемый образец; 2 — жидкость; 3 — поток воздушных пузырьков; 4 — градуированная шкала; 5 — стеклянный вентиль для герметизации; 6 — коллектор; 7 — воздуховод к манометру и насосу; 8 — резервуар

Черт. 8

7.7.5. Требования

Измеренная скорость утечки воздуха не должна превышать максимальное значение, установленное в ТУ.

7.7.6. Данные, которые следует указывать в ТУ

Если данное испытание предусмотрено в ТУ, то в них указывают:

- а) предварительную выдержку, присоединение к проводам и установку образца;
- б) температуру испытаний (если она отлична от комнатной);
- в) значение и направление подаваемого испытательного давления;
- г) максимальное значение скорости утечки воздуха;
- д) механическое переключение (сочленение—расчленение), при необходимости;
- е) любое отклонение от стандартного метода испытания.

7.8. Испытание 14b. Герметичность (незначительная утечка воздуха)

7.8.1. Цель

Установить стандартный метод испытания для проверки способности герметичных уплотнений выдерживать перепады атмосферного давления.

7.8.2. Подготовка образца

Образец предварительно выдерживают и устанавливают в соответствии с требованиями ТУ.

7.8.3. Общие требования

Перепад давления $\approx 0,1$ МПа должен поддерживаться между передней и задней поверхностями испытуемого герметичного уплотнения (уплотнений) в направлении, установленном в ТУ.

В зависимости от типа используемого оборудования требуемый перепад давления обеспечивают путем создания на одной поверхности повышенного атмосферного давления, а на другой — пониженного атмосферного давления.

Данный метод испытания применим для проверки герметичности образцов на скорость утечки воздуха менее $1 \text{ Па}\cdot\text{см}^3/\text{с}$ при перепаде давления $\approx 0,1$ МПа при комнатной температуре (нормальной температуре окружающей среды).

7.8.4. Метод испытания

Образец устанавливают на плате, являющейся частью камеры, из которой откачивают воздух для создания разности давления $0,1$ МПа между передней и задней поверхностями герметичного уплотнения. Прибор для определения утечки, например, масс-спектрометр, подсоединяют к вакуумной камере со стороны образца, на которую подают пониженное давление, для измерения количества пробного газа, проникшего в герметичное уплотнение (уплотнения) образца. В качестве пробного газа, вводимого в испытательную камеру, можно применять гелий, аргон или смесь гелия

и воздуха установленной концентрации. Для определения скорости утечки воздуха образец подвергают воздействию пробного газа в течение заданного времени со стороны герметичного уплотнения, на которую подают повышенное давление.

Если, например, пробный газ представляет собой смесь, содержащую 10 % гелия, то индикатор гелия покажет скорость утечки, составляющую $1/10$ общей скорости утечки воздуха у образца. Для контроля концентрации пробного газа со стороны подачи повышенного давления образец заключают в кожух, в который вводится пробный газ.

Примечание. Измеренные значения скорости утечки менее $0,01 \text{ МПа}\cdot\text{см}^3/\text{с}$ не должны быть признаны действительными, если образец не был подвергнут ультразвуковой очистке в соответствующем растворителе до начала испытания по обнаружению утечки.

7.8.5. Требования

Измеренная скорость утечки не должна превышать максимальное значение, установленное в ТУ.

7.8.6. Данные, которые следует указывать в ТУ

Если данное испытание предусмотрено в ТУ, то в них указывают:

- а) предварительную выдержку и установку образца;
- б) направление подаваемого испытательного давления;
- в) учет утечки в месте установки монтажного уплотнения;
- г) максимальное значение скорости утечки;
- д) любое отклонение от стандартного метода испытания.

7.9. Испытание 14с. Погружение, брызгозащитность

(На рассмотрении)

7.10. Испытание 14d. Погружение, водозащитность

7.10.1. Цель

Установить стандартный метод проверки способности герметичного уплотнения образца выдерживать погружение в воду при установленных значениях давления и времени выдержки.

7.10.2. Подготовка образца

Образец предварительно выдерживают, присоединяют к проводам и устанавливают в соответствии с требованиями ТУ.

7.10.3. Общие требования

Образец испытывают в соответствии с методикой испытания Qf по МЭК 68.2.17 (ГОСТ 28210) в камере под давлением и при погружении образца в воду, обладающую электропроводностью. Электропроводность воды достигают растворением (5 ± 1) вес. ч неиодированной технической соли в 95 вес. ч дистиллированной или деионизированной воды. Камера или раствор не должны содержать никаких примесей, препятствующих смачиванию испытуемого образца соляным раствором.

7.10.4. Метод испытания

Образец полностью погружают в воду, обладающую электропроводностью. Разница температур воды и образца не должна превышать 5 °С. Камера должна иметь герметичное уплотнение и в ней создают перепад давления 101 кПа \pm 5 % или равный значению, установленному в ТУ. Испытание проводят в течение 4 ч \pm 5 % или в течение времени, установленного в ТУ. После установления в камере нормального давления у образца, погруженного в воду, измеряют сопротивление изоляции в соответствии с методикой испытания 3а настоящего стандарта.

7.10.5. Требования

Сопротивление изоляции должно быть не менее минимального значения, установленного в ТУ.

7.10.6. Данные, которые следует указывать в ТУ

Если данное испытание предусмотрено в ТУ, то в них указывают:

- а) число испытываемых образцов;
- б) любую предварительную выдержку образца;
- в) присоединение образца к проводам;
- г) установку образца;
- д) создаваемое давление, если оно не равно 101 кПа;
- е) время выдержки образца под давлением, если оно не равно 4 ч;
- ж) минимальное допустимое значение сопротивления изоляции;
- з) любое отклонение от стандартного метода испытания.

7.11. Испытание 14е. Погружение при пониженном атмосферном давлении

7.11.1. Область применения

Данное испытание распространяется только на комплект сочленяемых соединителей, если это предусмотрено в ТУ.

7.11.2. Цель

Установить стандартный метод проверки степени герметизации комплекта сочленяемых соединителей путем погружения испытуемого образца в соляной раствор и последующего воздействия на него пониженного атмосферного давления в соответствии с методикой испытания М МЭК 68.2.13 (ГОСТ 28208).

7.11.3. Испытательное оборудование

7.11.3.1. Камера пониженного атмосферного давления

Камера пониженного атмосферного давления должна быть герметизированной, оборудованной устройством для визуального наблюдения за испытуемым образцом и вакуумным насосом для создания и поддержания в камере давления 2 кПа в соответствии с методикой испытания М по МЭК 68.2.13 (ГОСТ 28208). Размеры

камеры должны быть такими, чтобы в ней можно было поместить контейнер.

Примечание. Па = 1 Н/м² = 10⁻² мбар.

7.11.3.2. Контейнер

Контейнером должен служить открытый сосуд, внутренние размеры которого позволяют разместить в нем испытуемый образец так, чтобы жгуты кабелей (проводов) не испытывали чрезмерного давления. Соляной раствор, наливаемый в сосуд, должен полностью покрывать испытуемый образец в течение всего испытания.

7.11.3.3. Соляной раствор

Соляной раствор приготавливают растворением (5 ± 1) вес. ч. неиодированной поваренной соли в 95 вес. ч. дистиллированной воды.

В контейнере или растворе не должно быть, а также туда не должно попадать никаких загрязняющих веществ, препятствующих смачиванию испытуемого образца соляным раствором.

7.11.4. Испытуемый образец

7.11.4.1. Испытуемый образец должен представлять собой полностью собранный комплект сочленяемых соединителей с установленным числом контактов, кабелями или проводами, размерами, подготовкой выводов уплотнительных пробок и другими приспособлениями, установленными в ТУ.

Необходимо обеспечить, чтобы изоляция провода или оболочки кабеля не имели отверстий, через которые соляной раствор может попасть в соединитель.

Необходимо проверить, полностью ли сочленены соединители.

7.11.4.2. Провода, предназначенные для электрического соединителя, должны быть правильно подсоединены.

Максимальное сопротивление от конца провода до самой отдаленной точки на соединителе должно равняться 1 Ом.

7.11.4.3. На испытуемый образец не должно попадать никаких загрязняющих веществ, которые могут препятствовать смачиванию испытуемого образца соляным раствором.

7.11.5. Методика испытания

7.11.5.1. Погружение образца

Испытуемый образец погружают в соляной раствор в соответствии с методикой испытания Qf по МЭК 68.2.17 (ГОСТ 28210). Самая верхняя точка испытуемого образца должна быть не более чем на 25 мм ниже поверхности соляного раствора.

Провода или кабель испытуемого образца должны быть выведены из раствора, причем концы должны оставаться негерметизированными. Негерметизированные концы провода или кабеля должны находиться внутри испытательной камеры, чтобы подвергаться воздействию атмосферы камеры. Провода располагают в камере таким образом, чтобы не было пробоя или уменьшения

сопротивления изоляции, что могло бы послужить ложным сигналом отказа соединителя.

7.11.5.2. Циклическое испытание при пониженном атмосферном давлении

Камера должна быть герметичной.

Давление внутри камеры снижают от значения нормального давления окружающей среды до 2 кПа в течение 5—15 мин в соответствии с методикой испытания М МЭК 68.2.13 (ГОСТ 28208). Такое давление поддерживают в камере не менее 30 мин. Затем в течение 1 мин давление в камере повышают до значения нормального давления окружающей среды, и поддерживают его не менее 30 мин.

Эти операции составляют один цикл испытания.

Необходимо провести еще два цикла (всего три цикла).

В течение всех трех циклов, а также во время последующих измерений, предусмотренных данным испытанием, испытуемый образец должен быть полностью погруженным в соляной раствор.

7.11.5.3. Испытание на сопротивление изоляции

После третьего цикла образец, который остается погруженным в соляной раствор, испытывают на сопротивление изоляции в соответствии с методикой испытания 3а настоящего стандарта.

7.11.5.4. Испытание на электрическую прочность

После проведения испытания на сопротивление изоляции (образец остается погруженным в соляной раствор) проводят испытание на электрическую прочность в соответствии с методикой испытания 4а настоящего стандарта.

Испытательное напряжение подают не менее 5 с.

7.11.6. Внешний осмотр

Сразу после проведения этих испытаний образец подвергают внешнему осмотру, и в протокол испытания заносят следующие данные:

- а) наличие в соединителе соляного раствора;
- б) нарушение уплотнений, вызывающих потерю влагостойкости;
- в) наличие и место пробоя изоляции.

7.11.7. Данные, которые следует указывать в ТУ

Если данное испытание предусмотрено в ТУ, то в них указывают:

- а) число испытуемых образцов;
- б) способ подготовки образца к испытанию, а также число подсоединяемых контактов и испытательных пробок;
- в) тип провода или кабеля и его сечение;
- г) вспомогательные приспособления, устанавливаемые на образце;
- д) сопротивление изоляции (метод и минимально допустимое значение);

- е) электрическую прочность (метод и максимально допустимый ток утечки);
- ж) любое отклонение от стандартного метода испытания.

Часть 8. МЕХАНИЧЕСКИЕ ИСПЫТАНИЯ СОЕДИНИТЕЛЕЙ, КОНТАКТОВ И ВЫВОДОВ

Раздел I. МЕХАНИЧЕСКИЕ ИСПЫТАНИЯ СОЕДИНИТЕЛЕЙ

8.1. Испытание 15а. Прочность крепления контактов в изоляторе

8.1.1. Цель

Установить стандартный метод испытания для определения способности системы крепления контактов выдерживать осевые механические нагрузки, воздействию которых она может подвергаться в обычных условиях эксплуатации.

8.1.2. Подготовка образца

Испытуемый образец должен представлять собой компонент, все контакты которого установлены в соответствии с требованиями ТУ.

Следует ослабить или снять любые вспомогательные детали, не входящие в систему крепления контактов.

8.1.3. Метод испытания

Для испытания должны произвольно выбираться 20 % контактов (но не менее 6 контактов). По меньшей мере, один контакт должен быть крайним, а другой — вблизи центра компонента. Испытанию должны подвергаться все контакты компонентов, имеющих 6 и менее контактов.

Установленное осевое усилие должно прикладываться к контакту последовательно в обоих направлениях. Усилие должно равномерно увеличиваться до установленного значения со скоростью не более 10 Н/с. Это максимальное усилие должно выдерживаться в течение 10 с.

После того, как контакт установлен в системе крепления, должна проверяться величина смещения контакта. Допустимое осевое смещение контактов относительно изолятора при приложении усилия и после его снятия должно указываться в ТУ.

8.1.4. Заключительные измерения

Образец должен подвергаться внешнему осмотру в соответствии с методикой испытания 1а настоящего стандарта.

8.1.5. Требования

Осевое смещение контактов относительно изолятора при приложении усилия и после его снятия не должно превышать установленного значения, при этом не должно наблюдаться повреждения

деталей или их ослабления, при которых нарушается нормальная работа компонента.

8.1.6. Данные, которые следует указывать в ТУ

Если это испытание предусмотрено в ТУ, то в них указывают:

- а) подготовку образца к испытанию;
- б) способ установки образца;
- в) прикладываемое усилие и точку его приложения;
- г) допустимое смещение;
- д) любое отклонение от стандартного метода испытания.

8.2. Испытание 15 б. Прочность крепления изолятора в корпусе (при осевой нагрузке)

8.2.1. Цель

Установить стандартный метод испытания для определения способности системы крепления изолятора выдерживать механические нагрузки, воздействию которых она может подвергаться в обычных условиях эксплуатации.

8.2.2. Подготовка образца

Подготовка образца к испытанию и его установка должны осуществляться в соответствии с требованиями ТУ.

Кабельные зажимы и вспомогательные детали не должны применяться.

8.2.3. Метод испытания

Установленное осевое усилие или испытательное давление должно прикладываться к изолятору последовательно в обоих направлениях. Усилие или давление должно равномерно увеличиваться со скоростью приблизительно 50 Н/с или 5 кПа/с соответственно до установленного значения и выдерживаться в течение 1 мин.

Примечание. Следует иметь в виду, что при давлении, создаваемом воздухом, возникает опасность выталкивания контактов и (или) изоляторов с большой скоростью.

8.2.4. Заключительные измерения

Образец должен подвергаться внешнему осмотру в соответствии с методикой испытания 1а настоящего стандарта.

8.2.5. Требования

Не должно наблюдаться повреждения или смещения изолятора от его начального положения в корпусе, приводящих к нарушению нормальной работы компонента.

8.2.6. Данные, которые следует указывать в ТУ

Если это испытание предусмотрено в ТУ, то в них указывают:

- а) подготовку образца к испытанию;
- б) способ установки образца;
- в) прикладываемое усилие или давление, способ и точку (точки) его приложения;
- г) любое отклонение от стандартного метода испытания.

8.3. Испытание 15с. Прочность крепления изолятора в корпусе (при вращении)

8.3.1. Цель

Установить стандартный метод испытания для определения способности системы крепления изолятора выдерживать нагрузки, возникающие при вращении, воздействию которых она может подвергаться в обычных условиях эксплуатации.

8.3.2. Подготовка образца

Подготовка образца к испытанию и его установка должны осуществляться в соответствии с требованиями ТУ.

Кабельные зажимы и вспомогательные детали не должны устанавливаться на компонент.

8.3.3. Метод испытания

При помощи соответствующего испытательного приспособления к изолятору должен прикладываться установленный крутящий момент, при этом корпус компонента должен жестко закрепляться. Крутящий момент должен равномерно увеличиваться со скоростью приблизительно 0,50 Н·м/с до установленного значения и выдерживаться в течение 1 мин.

8.3.4. Заключительные измерения

Образец должен подвергаться внешнему осмотру в соответствии с методикой испытания 1а настоящего стандарта.

8.3.5. Требования

Не должно наблюдаться остаточного смещения изолятора по отношению к корпусу, приводящего к нарушению нормальной работы компонента.

8.3.6. Данные, которые следует указывать в ТУ

Если это испытание предусмотрено в ТУ, то в них указывают:

- а) подготовку образца к испытанию;
- б) способ установки образца;
- в) описание испытательного приспособления;
- г) прикладываемый крутящий момент и направление его приложения;
- д) требования к заключительным измерениям;
- е) любое отклонение от стандартного метода испытания.

8.4. Испытание 15d. Усилия вставления, ослабления и извлечения контактов

8.4.1. Цель

Установить стандартный метод испытания для определения усилий, необходимых для вставления контактов в компонент в обычное положение и их извлечения из него.

8.4.2. Подготовка образца

Испытательный образец состоит из компонента и соответствующих контактов. Все контакты должны присоединяться к кабелям-проводам в соответствии с требованиями ТУ. Должны устанавливаться

ливаться все контакты за исключением тех, которые используют для испытания.

Кабельные зажимы и вспомогательные детали не устанавливаются на компонент.

Там, где применяют устройства удержания контактов, они должны быть приведены в положение, исключающее крепление контактов.

Компонент должен жестко крепиться в соответствующем зажимном устройстве в положении, удобном для измерений.

8.4.3. Испытательная аппаратура

Испытательная аппаратура состоит из следующих устройств:

- а) инструмента для вставления и извлечения контактов;
- б) приспособления для закрепления компонента;
- в) приспособления для измерения усилий.

8.4.4. Метод испытания

Для испытания должно произвольно выбираться 20 % контактов (но не менее 6 контактов). У компонентов, имеющих 6 или менее контактов, испытанию должны подвергаться все контакты. По меньшей мере, один контакт должен быть крайним, а другой — находиться вблизи от центра компонента.

8.4.4.1. Усилие вставления

Усилие вставления должно измеряться при помощи соответствующих приборов.

Инструмент для вставления контактов с помещенным в него контактом должен вставляться установленным способом без нарушения осевой центровки при приложении усилия, достаточного для вставления контакта в его нормальное положение. Усилие вставления не должно превышать значения, установленного в ТУ.

Следует проверить, правильно ли вставлены и закреплены контакты.

8.4.4.2. Усилия ослабления и извлечения контактов

Усилия ослабления и извлечения контактов измеряются при помощи соответствующих приборов.

Инструмент для извлечения контактов должен вводиться установленным способом без нарушения осевой центровки с целью ослабления контактов. Усилие ослабления контактов не должно превышать значения, установленного в ТУ.

Не нарушая осевую центровку, к проводу и (или) инструменту должно прикладываться усилие, достаточное для извлечения (выталкивания) контакта из компонента. Усилие извлечения контактов не должно превышать значения, установленного в ТУ.

8.4.5. Заключительные измерения

Образец должен подвергаться внешнему осмотру в соответствии с методикой испытания 1а настоящего стандарта.

8.4.6. Требования

Не должно наблюдаться повреждений, нарушающих нормальную работу компонента.

8.4.7. Данные, которые следует указывать в ТУ

Если это испытание предусмотрено в ТУ, то в них указывают:

- а) способ подготовки, установки и присоединения образца;
- б) соответствующие инструменты для вставления и извлечения контактов;
- в) максимальные усилия вставления, ослабления и извлечения контактов;
- г) любое отклонение от стандартного метода испытания.

8.5. Испытание 15е. Удержание контактов в изоляторе при изменении положения кабеля

8.5.1. Цель

Установить стандартный метод испытания для определения способности системы крепления контактов компонента выдерживать динамическую механическую нагрузку на контакты, приводящую к их смещению.

8.5.2. Подготовка образца

Испытываемые контакты должны быть обжаты на многожильный стальной кабель и установлены в компонент. Перед обжатием может потребоваться произвести незначительное утолщение конца кабеля путем пайки твердым припоем, сварки или обычной пайки с целью предотвращения отрыва кабеля от контактов во время испытания.

Если в ТУ не оговорено иначе, в каждом компоненте должны быть испытаны два контакта. Контакты должны испытываться отдельно.

8.5.3. Установка испытываемого образца

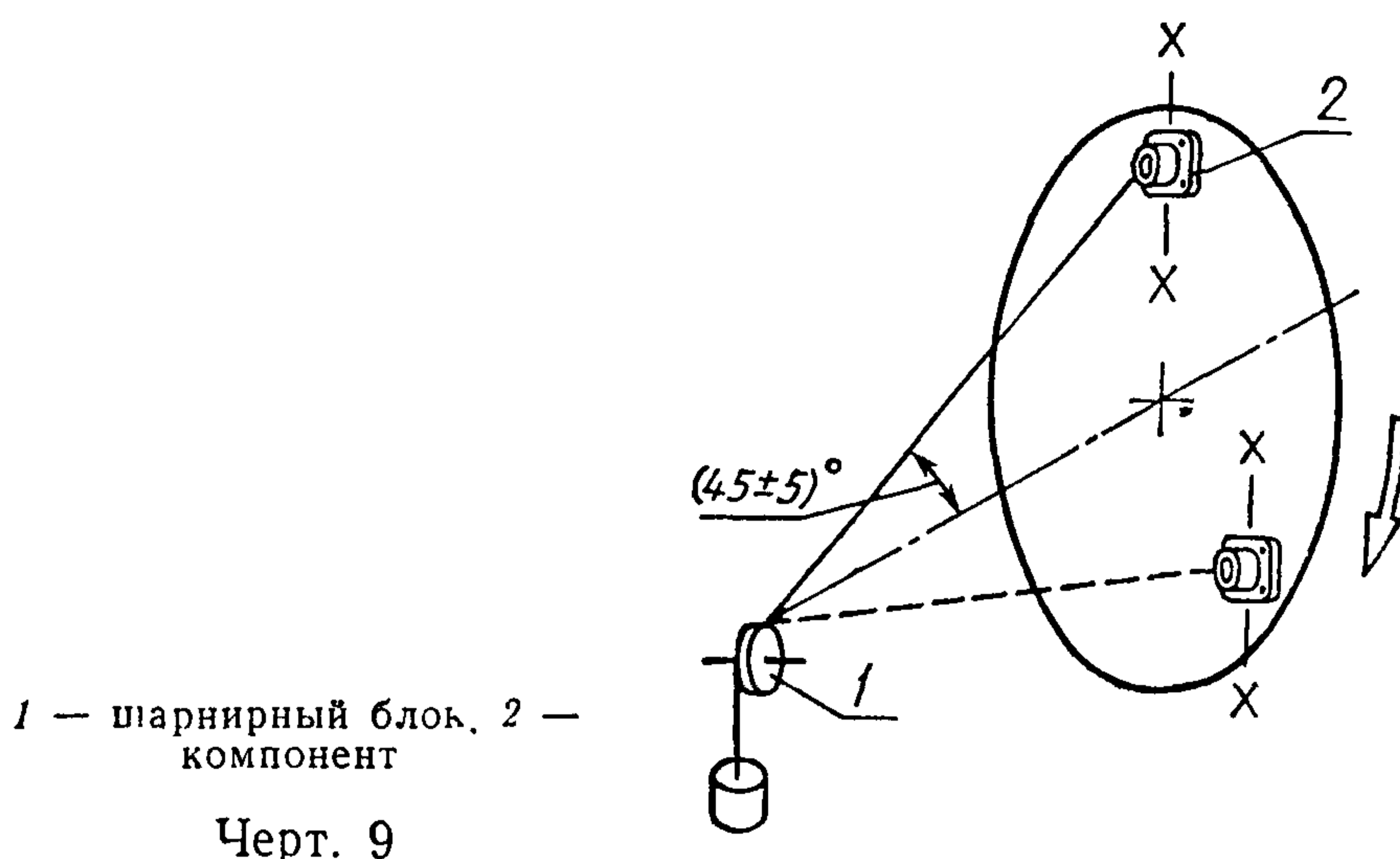
Компонент должен устанавливаться в соответствующем испытательном устройстве. Пример испытательного устройства показан на черт. 9.

Незакрепляемые компоненты, не имеющие монтажного фланца, должны сочленяться с корпусом соответствующего закрепляемого компонента. Груз заданной массы M должен подвешиваться к свободному концу кабеля так, чтобы он удерживался испытываемым контактом. Кабель должен выходить с монтажной стороны компонента под углом $(45 \pm 5)^\circ$ к продольной оси компонента. Компонент должен устанавливаться таким образом, чтобы он мог поворачиваться по окружности, не вращаясь вокруг своей продольной оси.

8.5.4. Масса

Массу груза M выбирают так, чтобы обеспечить натяжение, соответствующее проведению испытания без деформации испытываемого образца. Если в ТУ не оговорено иначе, масса груза должна составлять $1,4 \text{ кг} \pm 2\%$. Такую массу считают удовлетворительной для существующей конструкции компонента.

Пример испытательного устройства



Примечание. В данном примере компонент установлен таким образом, чтобы обозначенная на черт. 9 ось X—X сохраняла вертикальное положение при вращении монтажной поверхности.

8.5.5. Методика проведения испытания

Приспособление должно поворачиваться на 360° вместе с грузом, который удерживается испытуемым контактом. Это составляет один цикл. Образец должен подвергаться воздействию 100 таких циклов при частоте 10—20 циклов в минуту.

8.5.6. Требования

Не должно допускаться постоянного смещения контактов от нормального положения.

8.5.7. Данные, которые следует указывать в ТУ

Если это испытание предусмотрено в ТУ, то в них указывают:

- а) испытываемые контакты;
- б) сведения, относящиеся к установке;
- в) применяемый груз, если его масса не равна 1,4 кг;
- г) любое отклонение от стандартного метода испытания.

8.6. Испытание 15f. Эффективность замковых устройств соединителей

8.6.1. Цель

Установить стандартный метод испытания для определения способности замкового устройства сохранять сочлененное состояние соединителей с замковым и (или) удерживающим устройством при воздействии на них заранее установленных усилий, прикладываемых к кабелю (жгуту) проводов или корпусу.

8.6.2. Подготовка образца

Образец, состоящий из пары сочленяемых соединителей, должен подготавливаться и присоединяться к проводам в соответствии с требованиями ТУ.

Соединители должны сочленяться обычным способом при наличии любого замкового и (или) удерживающего устройства, полностью задействованного.

При испытании соединителей с резьбовым соединением с установленным максимальным крутящим моментом должно прикладываться максимальное усилие.

8.6.3. Метод испытания

8.6.3.1. Установленное усилие должно прикладываться по оси к корпусу кабельного соединителя или к кабелю (жгуту) проводов в направлении расчленения сочлененных соединителей в соответствии с требованиями ТУ.

Усилие должно постепенно увеличиваться с указанной скоростью до значения, установленного в ТУ.

Установленное значение усилия должно выдерживаться в течение 15 с.

8.6.3.2. После снятия усилия соединители должны расчленяться обычным способом и подвергаться внешнему осмотру в соответствии с методикой испытания 1а настоящего стандарта.

8.6.3.3. Если в ТУ не оговорено иначе, в процессе испытания должна контролироваться непрерывность электрической цепи.

8.6.4. Требования

При проведении испытания согласно методике, указанной в п. 8.6.3.1, соединители должны оставаться полностью сочлененными и непрерывность электрической цепи не должна нарушаться.

После снятия усилия запираение и отпираение замкового устройства соединителей (например, соединителей с байонетным или пушпульным замковым устройством) должно быть нормальным и четким:

После испытания не должно наблюдаться повреждений или ослабления деталей замкового устройства, нарушающих работу компонента.

8.6.5. Данные, которые следует указывать в ТУ

Если это испытание предусмотрено в ТУ, то в них указывают:

- а) подготовку образца к испытанию;
- б) тип и сечение применяемого кабеля (жгута) проводов, если это предусмотрено;
- в) значение осевого усилия и скорость его увеличения;
- г) место приложения усилия, т. е. корпус или кабель (жгут) проводов;
- д) любое отклонение от стандартного метода испытания.

8.7. Испытание 15g. Отсутствие перекоса при вставлении (краевые соединители)

(Исключено)

Раздел II. МЕХАНИЧЕСКИЕ ИСПЫТАНИЯ КОНТАКТОВ И ВЫВОДОВ

8.8. Испытание 16а. Упругость гнездовых контактов при вставлении испытательного калибра

8.8.1. Область применения

Данное испытание распространяется только на гнездовые контакты, имеющие упругую систему, обеспечивающую контактирование, и предназначенные для использования с цилиндрическими штыревыми контактами.

8.8.2. Цель

Установить стандартный метод проверки упругой системы, обеспечивающей контактирование, на отсутствие повреждений при вставлении соответствующего испытательного штыря.

8.8.3. Условия испытания

Гнездовой контакт должен устанавливаться в изолятор соответствующего соединителя и закрепляться в нем, чтобы исключить вращение контакта в изоляторе во время испытания. Для закрепления гнездового контакта можно применять другие приемлемые методы при условии, что закрепление контакта не вызовет отказов при испытании.

В случае возникновения разногласий при испытании гнездовых контактов, установленных в изоляторе соответствующего соединителя, должен применяться арбитражный метод.

8.8.4. Требования, предъявляемые к испытательному штырю

Испытательный штырь должен отвечать следующим требованиям:

а) номинальный диаметр B должен быть равен номинальному диаметру сочленяющегося штыревого контакта;

б) длина A должна составлять $\frac{3}{4}$ минимальной глубины расточенного отверстия гнездового контакта, если не оговорено иначе;

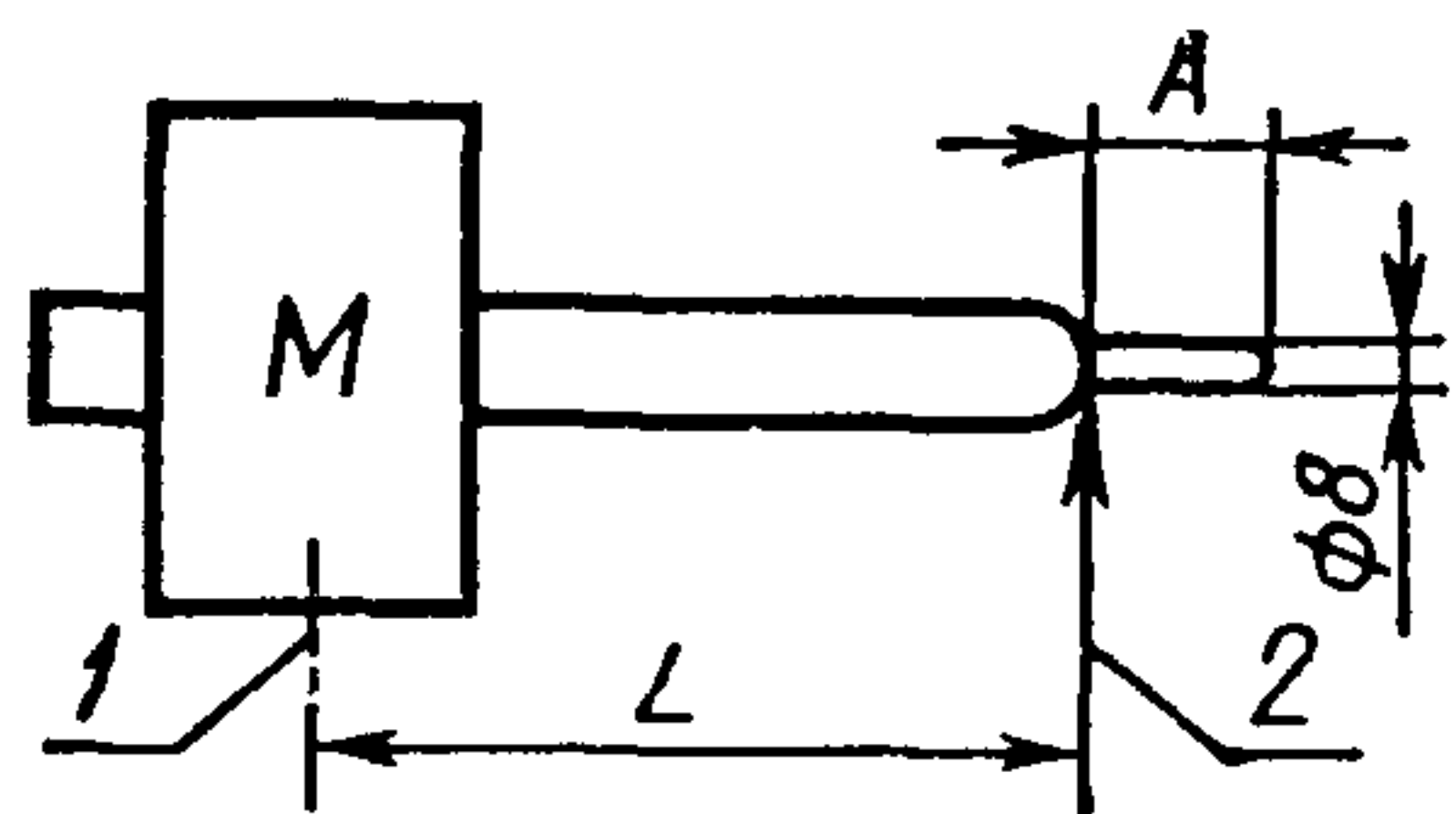
в) конец испытательного штыря должен иметь сферическую форму;

г) испытательный штырь должен быть выполнен из закаленной стали;

д) испытательный штырь должен иметь полированную поверхность;

е) испытательный штырь должен быть закреплен в рукоятке соответствующей массы M и длины L , обеспечивающей установленный изгибающий момент относительно определенной точки опоры и описывающей полный радиус в основании испытательного штыря (черт. 10).

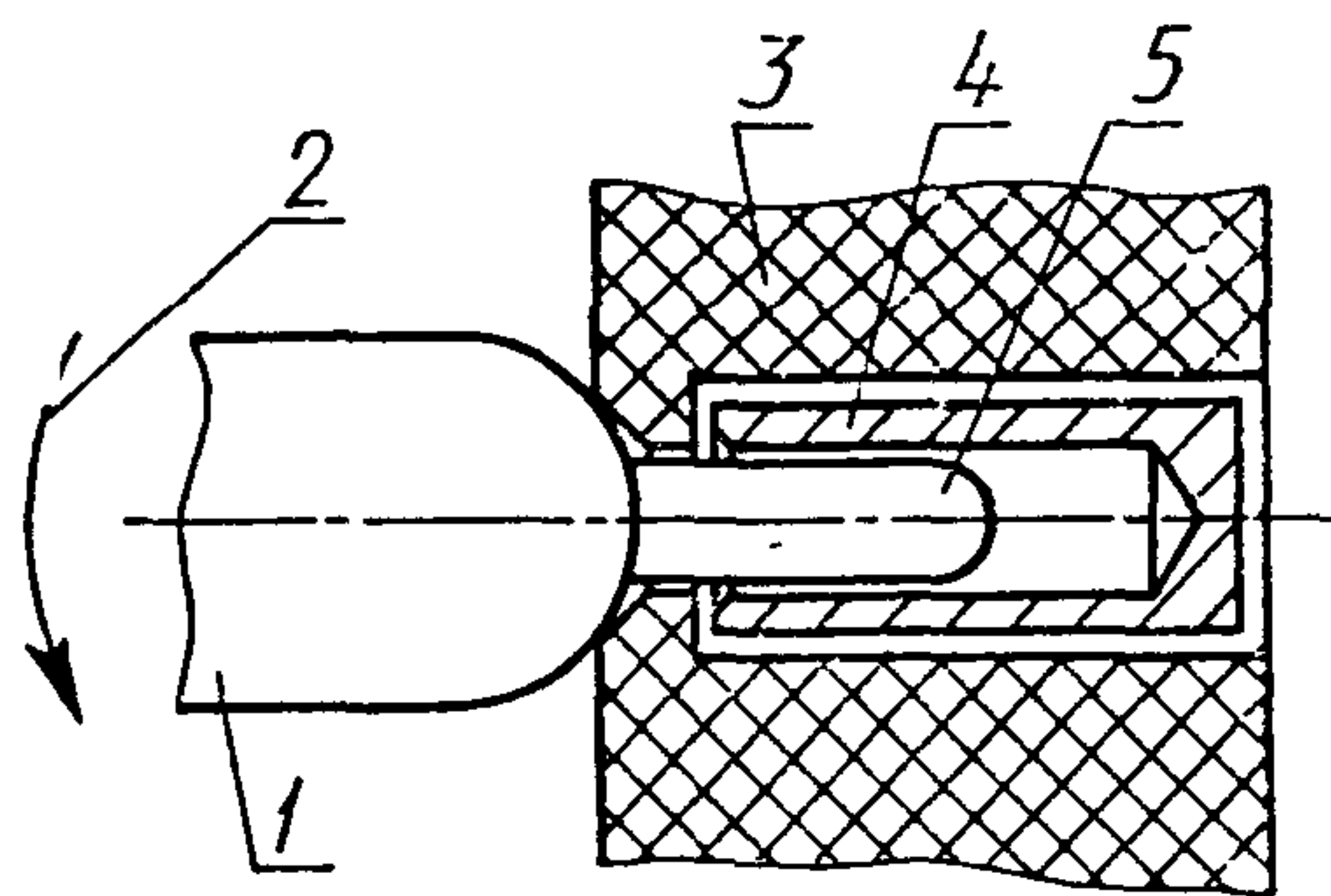
Испытательный штырь и рукоятка



1 — центр тяжести; 2 — точка опоры

Черт. 10

Испытательный штырь, вставленный в гнездовой контакт



1 — рукоятка; 2 — изгибающий момент; 3 — изолятор соединителя; 4 — гнездовой контакт; 5 — испытательный штырь

Черт. 11

8.8.5. Метод испытания

Во время испытания ось гнездового контакта удерживают в горизонтальном положении. Испытательный штырь, приведенный в п. 8.8.4, полностью вставляют в гнездовой контакт (черт. 11). Изолятор соединителя с испытательным штырем и гнездовым контактом, к которому приложен изгибающий момент, медленно поворачивают на 360° вокруг его продольной оси таким образом, чтобы усилие равномерно прикладывалось к внутренней поверхности гнездового контакта, полностью сочлененного с испытательным штырем.

Эту операцию повторяют при длине штыря, уменьшенной на $1/3$.

Для уменьшения эффективной длины испытательного штыря может быть использована соответствующая прокладка при условии, что длина L (см. черт. 10) как минимум в десять раз больше длины A испытательного штыря.

8.8.6. Требования

После данного испытания должно быть проведено испытание 16e, при этом должны быть полностью выполнены требования, установленные в ТУ.

8.8.7. Данные, которые следует указывать в ТУ
Если это испытание предусмотрено в ТУ, то в них указывают:

- размеры испытательного штыря;
- значение прикладываемого изгибающего момента;
- требования к испытанию на усилие удержания калибра;
- любое отклонение от стандартного метода испытания.

8.9. Испытание 16b. Ограниченный вход

8.9.1. Область применения

Это испытание распространяется на гнездовые контакты, имеющие ограниченный вход.

8.9.2. Цель

Проверить невозможность вставления в гнездовой контакт штыря увеличенного диаметра.

8.9.3. Метод испытания

Для испытания должен применяться калибр с установленными размерами.

8.9.4. Требования к испытанию

Испытательный калибр не должен входить в гнездовой контакт.

8.9.5. Данные, которые следует указывать в ТУ

Если это испытание предусмотрено в ТУ, то в них указывают:

- а) описание испытательного калибра;
- б) прикладываемое усилие;
- в) любое отклонение от стандартного метода испытания.

8.10. Испытание 16с. Прочность контактов на изгиб

8.10.1. Область применения

Это испытание обычно применяют для штыревых контактов с диаметром сочленяющейся части, равным 1,2 мм и менее.

8.10.2. Цель

Установить стандартный метод определения способности контакта противостоять действию установленного изгибающего момента.

8.10.3. Подготовка образца

Образец должен подготавливаться и устанавливаться в соответствии с требованиями ТУ.

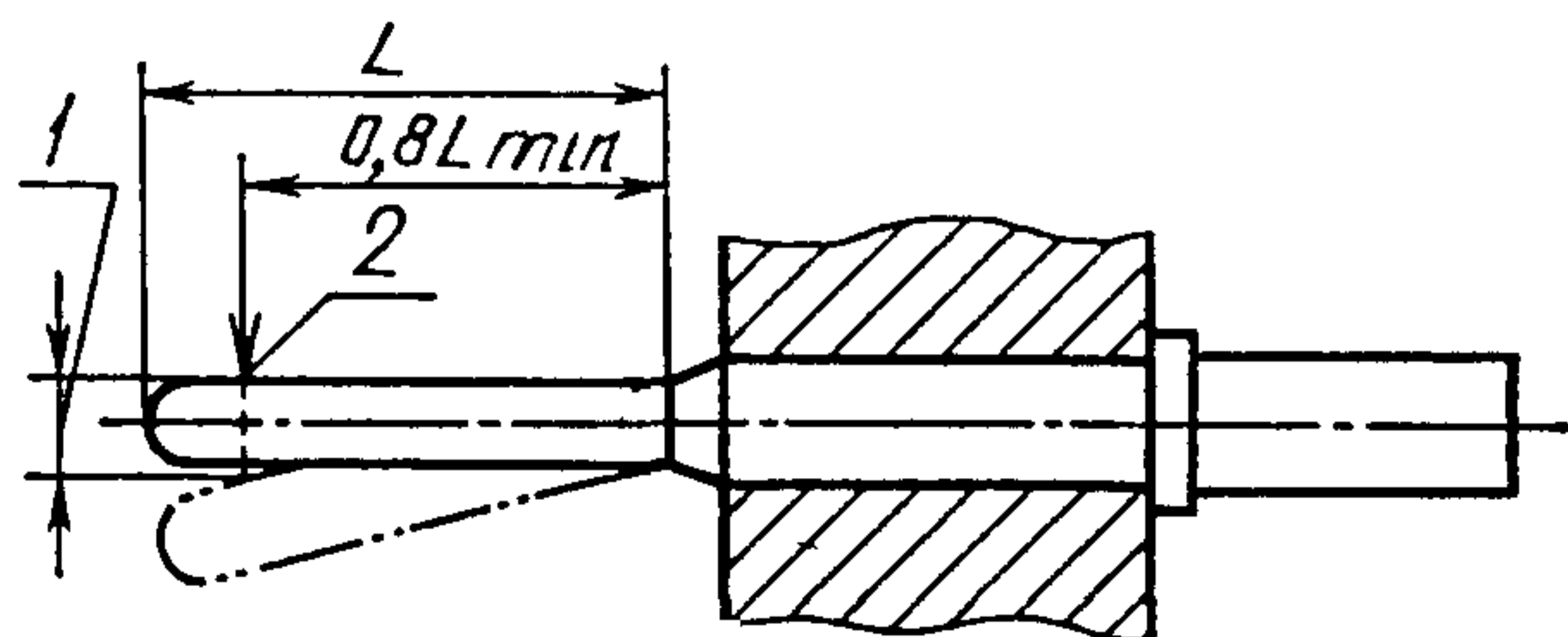
8.10.4. Метод испытания

8.10.4.1. Контакт устанавливают в соответствующее приспособление и к нему прикладывают указанное в ТУ усилие, как это показано на черт. 12. Усилие должно постепенно увеличиваться с указанной скоростью до значения, установленного в ТУ. Установленное значение усилия должно выдерживаться в течение 1 мин.

8.10.4.2. Нагрузку мгновенно снимают и измеряют остаточную деформацию контакта. Под этой деформацией понимают разницу между первоначальным и конечным положениями точки приложения усилия, как показано на черт. 12.

Прочность контактов на изгиб (типичный случай)

L — полная длина сочленения
 1 — остаточная деформация;
 2 — точка и направление приложения усилия



Черт. 12

8.10.5. Требования

После испытания остаточная деформация контакта, измеренная в соответствии с требованиями п. 8.10.4.2, не должна превышать значения, указанного в ТУ.

8.10.6. Данные, которые следует указывать в ТУ

Если это испытание предусмотрено в ТУ, то в них указывают:

- а) число испытываемых образцов;
- б) подготовку образца к испытанию и требования к установке;
- в) точку приложения усилия по отношению к зажимному приспособлению;
- г) значение прикладываемого усилия;
- д) скорость нарастания усилия;
- е) максимально допустимое значение остаточной деформации контакта;
- ж) любое отклонение от стандартного метода испытания.

8.11. Испытание 16d. Прочность на разрыв (обжимное соединение)

8.11.1. Цель

Установить стандартный метод испытания для определения прочности на разрыв обжимного соединения.

8.11.2. Подготовка образца

Образец должен состоять из контакта или вывода, прижатого к обоим концам проводника. Он должен подготавливаться и устанавливаться в соответствии с требованиями ТУ. Число образцов должно указываться в ТУ. Если контакт или вывод предназначены также для обжимки изоляции кабеля, то эту обжимку следует считать механически не эффективной.

8.11.3. Метод испытания

Растягивающее усилие прикладывают путем закрепления концов образца в зажимном приспособлении машины для испытания на разрыв, при этом надо стараться не повредить обжимную втулку контактов или выводов.

Растягивающее усилие должно прикладываться вдоль оси обжимного соединения.

Головка машины для испытания на разрыв должна перемещаться с постоянной скоростью 25—50 мм/мин.

Каждый образец должен испытываться индивидуально до вырыва проводника с одного конца или до разрыва проводника.

8.11.4. Заключительные измерения

Должна измеряться предельная нагрузка.

8.11.5. Требования

Предельная нагрузка должна быть не менее предельно допустимого значения, указанного в ТУ.

8.11.6. Данные, которые следует указывать в ТУ

Если это испытание предусмотрено в ТУ, то в них указывают:

- а) число испытываемых образцов;
- б) подготовку образцов к испытанию;
- в) сечение провода (проводника), тип, длину;
- г) регулировку инструмента, пуансон, позиционер, локатор;
- д) минимальную предельную нагрузку;
- е) любое отклонение от стандартного метода испытания.

8.12. Испытание 16е. Усилие удержания калибра (упругие контакты)

8.12.1. Цель

Установить стандартный метод измерения способности упругих контактов удерживать калибр.

8.12.2. Общие требования

Размеры и масса калибров, применяемых для испытания, должны указываться в ТУ.

8.12.3. Методы испытания

8.12.3.1. Метод А. Применение калибров для измерения усилия удержания отдельных контактов

а) Гнездовые контакты

В каждый испытываемый контакт должен 3 раза вставляться и извлекаться из него калибр максимального размера, после чего должен вставляться соответствующий калибр минимального размера для измерения усилия удержания.

б) Штыревые контакты

Каждый штыревой контакт должен 3 раза вставляться в калибр минимального размера и извлекаться из него, после чего должен вставляться в соответствующий калибр максимального размера для измерения усилия удержания.

8.12.3.2. Метод В. Применение калибров для измерения усилия удержания нескольких контактов

а) компонент 3 раза сочленяют и расчленяют с мерительным инструментом;

б) затем в каждый испытываемый контакт вставляют калибр для измерения усилия удержания отдельных контактов.

8.12.4. Требования к испытанию

Испытуемые контакты должны удерживать калибр, находясь в вертикальном положении.

8.12.5. Данные, которые следует указывать в ТУ

Если это испытание предусмотрено в ТУ, то в них указывают:

- а) способ установки и подготовки образца к испытанию, а также требования к присоединению контактов к проводам и т. д.;
- б) число мерительных операций, если оно не равно 3;
- в) число испытываемых контактов;
- г) описание применяемых калибров и испытательных зажимных приспособлений;
- д) любое отклонение от стандартного метода испытания.

8.13. Испытание 16f. Прочность выводов

8.13.1. Цель

Установить стандартный метод определения способности выводов выдерживать механическую нагрузку, которым они могут подвергаться в обычных условиях монтажа.

8.13.2. Метод испытания

Выводы должны испытываться в соответствии с методикой испытания U по МЭК 68.2.21 (ГОСТ 28212).

8.13.3. Заключительные измерения

Внешний осмотр — испытание 1а настоящего стандарта.

8.13.4. Требования

Не должно наблюдаться повреждений, нарушающих нормальную работу компонента.

8.13.5. Данные, которые следует указывать в ТУ

Если это испытание предусмотрено в ТУ, то в них указывают:

- а) применяемые испытания;
- б) способ подготовки и установки образца;
- в) условия испытаний, такие, как значения усилий, число изгибов и т. д.;
- г) любое отклонение от стандартного метода испытания.

8.14. Испытание 16g. Измерение деформации контактов после обжатия

8.14.1. Область применения

Этому испытанию подвергают все цилиндрические контакты с точечными хвостовиками под обжимку.

8.14.2. Цель

Установить стандартный метод определения способности контактов выдерживать операции обжатия без возникновения деформации, превышающей установленные предельные значения.

8.14.3. Подготовка образца

Выборка должна состоять из 20 образцов (сборки контакт—провод) для каждого установленного типоразмера хвостовика. 10 образцов должны представлять соединения с проводами наибольших сечений, остальные — с проводами наименьших сечений. Длина проводов должна составлять не менее 100 мм.

Для каждого образца должны указывать следующие данные: номер инструмента;

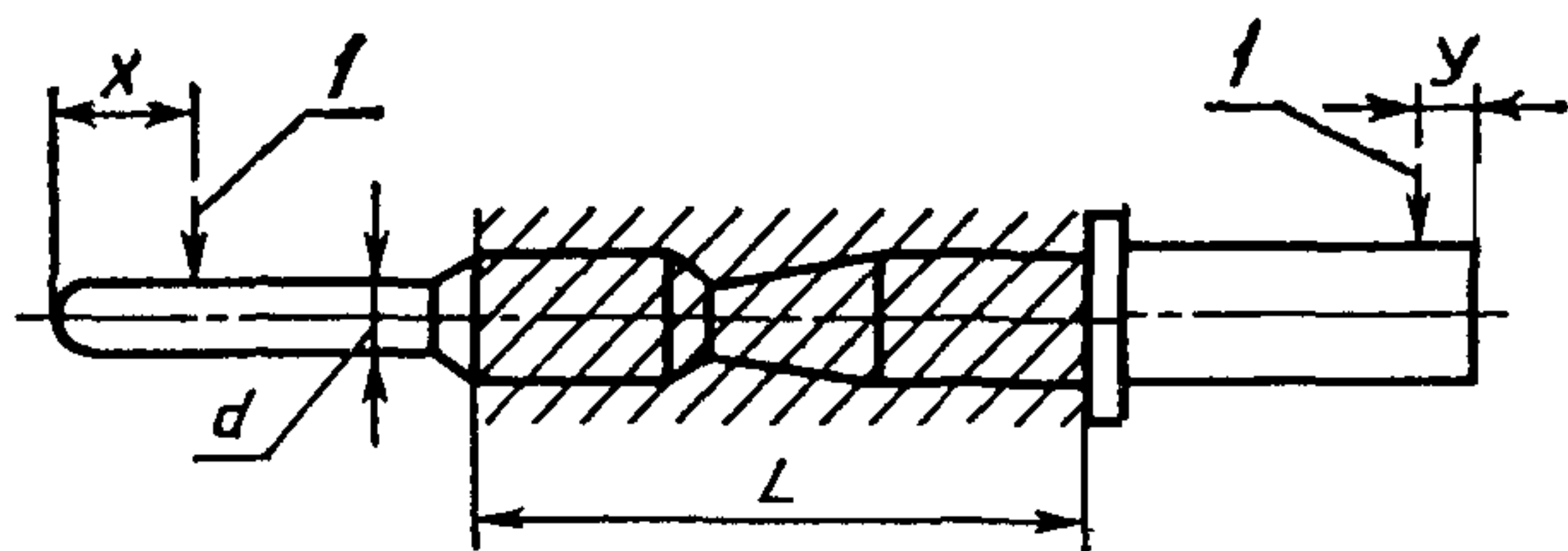
регулировку или номер пуансона;

номер локатора позиционера (если он применяется).

8.14.4. Метод испытания

Контакт должен удерживаться в цанговом зажиме, как показано на черт. 13 (заштрихованная часть), таким образом, чтобы он мог вращаться вокруг оси для проведения измерения в указанных точках. Соответствующая схема испытаний показана на черт. 14.

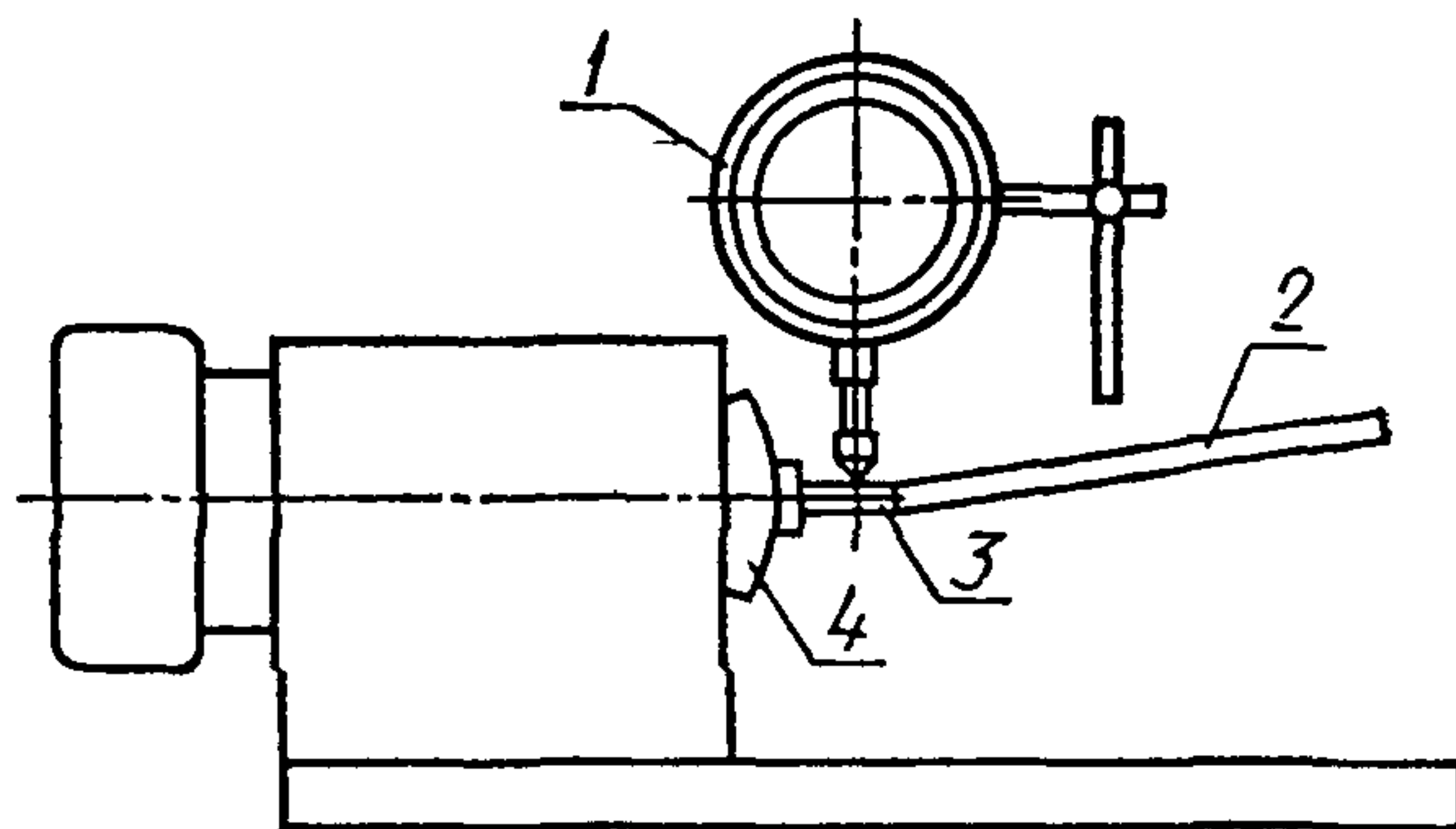
Крепление контакта при измерении деформации



x — $2d$; y — приблизительно половина расстояния между концом хвостовика и ближайшей кромкой деформированной части; L — область крепления; d — диаметр штыревого контакта; 1 — расположение щупа цифрового индикатора для измерения

Черт. 13

Типовая схема испытания для измерения деформации



1 — цифровой индикатор 0,025 мм; 2 — проводник; 3 — контакт; 4 — высокопрецизионный зажим

Черт. 14

Точность цангового зажима должна быть такой, чтобы биение стального калибровочного штыря диаметром приблизительно 1,6 мм, измеренное на расстоянии 13 мм от поверхности цангового зажима, не превышало 0,013 мм.

Показания индикатора должны сниматься в точках, указанных на черт. 13, до и после обжатия. Суммарное показание индикатора (СПИ) представляет собой суммарное отклонение индикатора при повороте контакта на 360° . Половина этой измеренной величины представляет собой деформацию.

8.14.5. Требования

Суммарное показание индикатора (СПИ) должно находиться в установленных пределах.

8.14.6. Данные, которые следует указывать в ТУ

Если это испытание предусмотрено в ТУ, то в них указывают:

а) тип и сечение проводов, а также применяемый обжимной инструмент;

б) максимальные значения суммарных показателей деформации;

в) любое отклонение от стандартного метода испытания.

8.15. Испытание 16h. Прочность закрепления изоляции (обжимные соединения)

8.15.1. Цель

Установить стандартный метод определения способности зажима изоляции удерживать изоляцию кабеля (провода) при установленных условиях

8.15.2. Подготовка образца

Образец должен состоять из контакта или вывода под обжатие и соответствующего кабеля (провода). Образец к испытанию готовят в соответствии с требованиями ТУ.

Кабель (провод) с неснятой изоляцией длиной не менее 100 мм должен закрепляться в зажиме изоляции. Затем контакт (вывод)

под обжатие должен подвергаться обжатию обычным способом, но кабель (провод) при этом должен удерживаться только с помощью зажима изоляции.

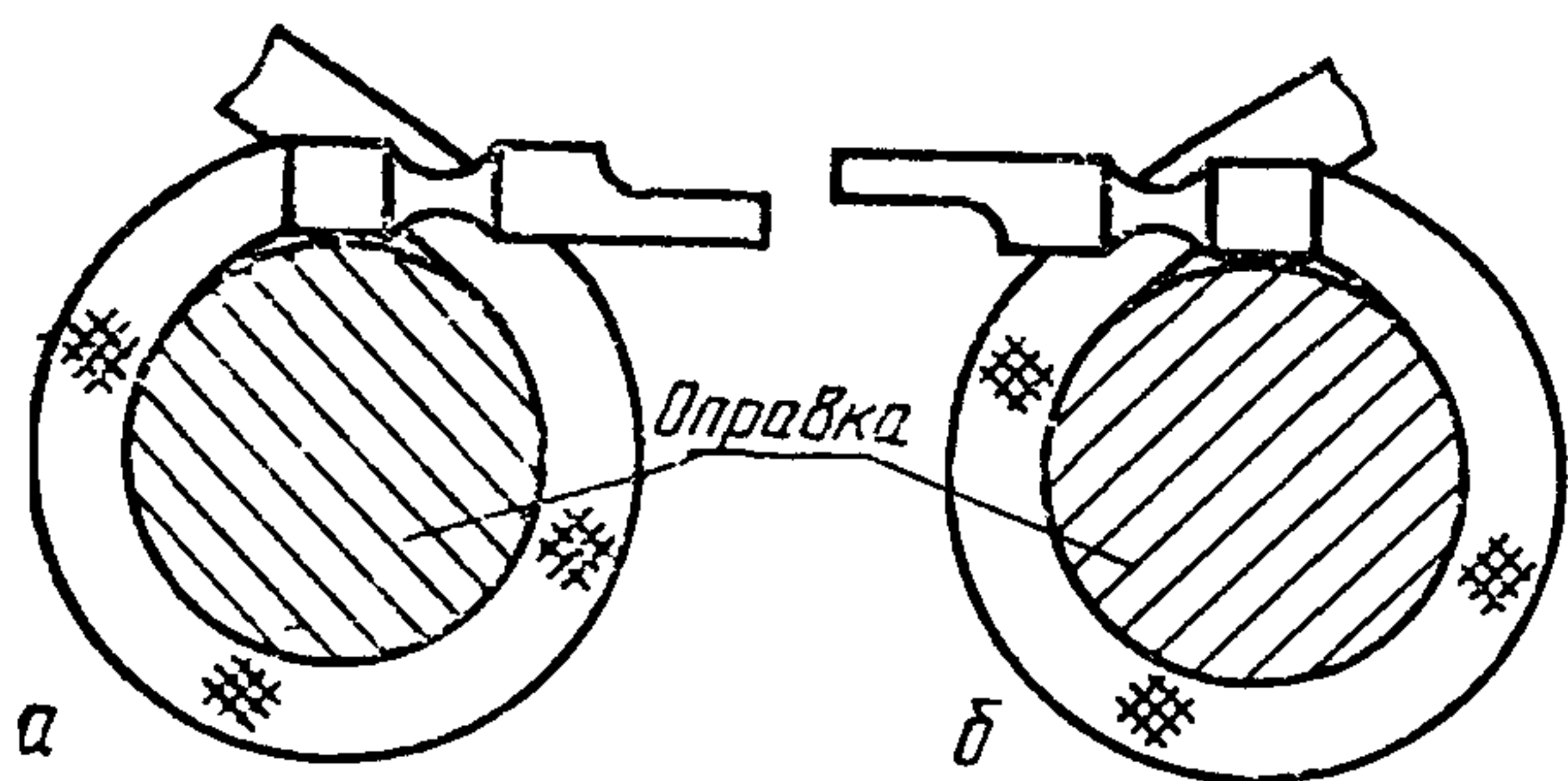
8.15.3. Метод испытания

8.15.3.1. Испытание намоткой

Должна применяться оправка диаметром, равным диаметру, установленному для испытания соответствующего провода на изгиб.

Контакт (вывод) под обжатие должен закрепляться по направлению касательной к оправке.

Провод должен навиваться на оправку, по меньшей мере, на один виток и находиться в контакте с оправкой там, где он входит в зажим изоляции. К проводу следует прикладывать растягивающее



Черт. 15

усилие, установленное в ТУ, достаточное, чтобы удерживать его в контакте с оправкой. Испытание, проводимое с намоткой провода в одном направлении, как показано на черт. 15а, а затем — в противоположном, как показано на черт. 15б, должно рассматриваться как один цикл. Общее число циклов должно соответствовать установленному в ТУ.

8.15.4. Заключительные измерения

8.15.4.1. Образец должен подвергаться внешнему осмотру в соответствии с методикой испытания 1а настоящего стандарта невооруженным глазом, если иначе не оговорено в ТУ.

8.15.4.2. Если установлено в ТУ, проводник должен вытягиваться из кабеля (провода) с тем, чтобы можно было обнаружить любое его повреждение. Это можно сделать путем снятия изоляции с дальнего конца кабеля (провода) и приложения растягивающей нагрузки между оголенным проводником и обжатым выводом.

8.15.5. Требования

Образец должен выдерживать установленное число циклов испытания намоткой. Не должно наблюдаться повреждений изоляции, способных вызвать нарушение нормальной работы компонента. Изоляция должна удерживаться в зажиме изоляции.

При осмотре проводника кабеля на наличие повреждений он не должен иметь никаких повреждений на участке зажима изоляции.

8.15.6. Данные, которые следует указывать в ТУ

Если это испытание предусмотрено в ТУ, то в них указывают:

- а) подготовку образца к испытанию;
- б) тип и сечение применяемого кабеля (провода);
- в) тип пуансона обжимного инструмента;
- г) прикладываемое растягивающее усилие;
- д) допустимое число циклов испытания намоткой;

- е) внешний осмотр с помощью линзы, если требуется;
- ж) осмотр повреждений проводника, если требуется;
- з) любое отклонение от стандартного метода испытания.

8.16. Испытание 16i. Усилие удержания пружины контакта заземления

8.16.1. Цель

Установить стандартный метод измерения способности удержания пружины контактов заземления с помощью калибра.

8.16.2. Общие требования

В ТУ должны указываться следующие данные, относящиеся к калибрам:

- а) размеры;
- б) масса;
- в) шероховатость поверхности в соответствии с требованиями ГОСТ 2789.

8.16.3. Метод испытания

Калибр должен быть 3 раза полностью сочленен и расчленен с контактом заземления, если иначе не оговорено в ТУ.

Затем в контакт заземления вставляют калибр для измерения усилия удержания.

Примечание. Учитывая сходство установленного калибра и калибра для измерения усилия удержания, они должны иметь четкое обозначение.

8.16.4. Требования

Пружина контакта заземления должна выдерживать массу калибра для измерения усилия удержания, находясь в вертикальном перевернутом положении в направлении расчленения.

8.16.5. Данные, которые следует указывать в ТУ

Если это испытание предусмотрено в ТУ, то в них указывают:

- а) число измерений, если оно более трех;
- б) описание применяемых калибров;
- в) любое отклонение от стандартного метода испытания.

8.17. Испытание 16j. Минимальное перпендикулярное усилие

(Исключено).

8.18. Испытание 16k. Усилие стягивания, соединения накруткой непаяные

8.18.1. Цель

Установить стандартный метод определения значения усилия, необходимого для стягивания соединения накруткой с вывода вдоль его оси. Сведения о соединениях накруткой непаяных приведены в МЭК 352—1 (ГОСТ 28380).

Примечание. Это испытание является разрушающим.

8.18.2. Образец

Образец должен состоять из вывода под накрутку со стандартным модифицированным непаяным соединением накруткой, имею-

щим число витков, оговоренное в ТУ как «минимальное число витков».

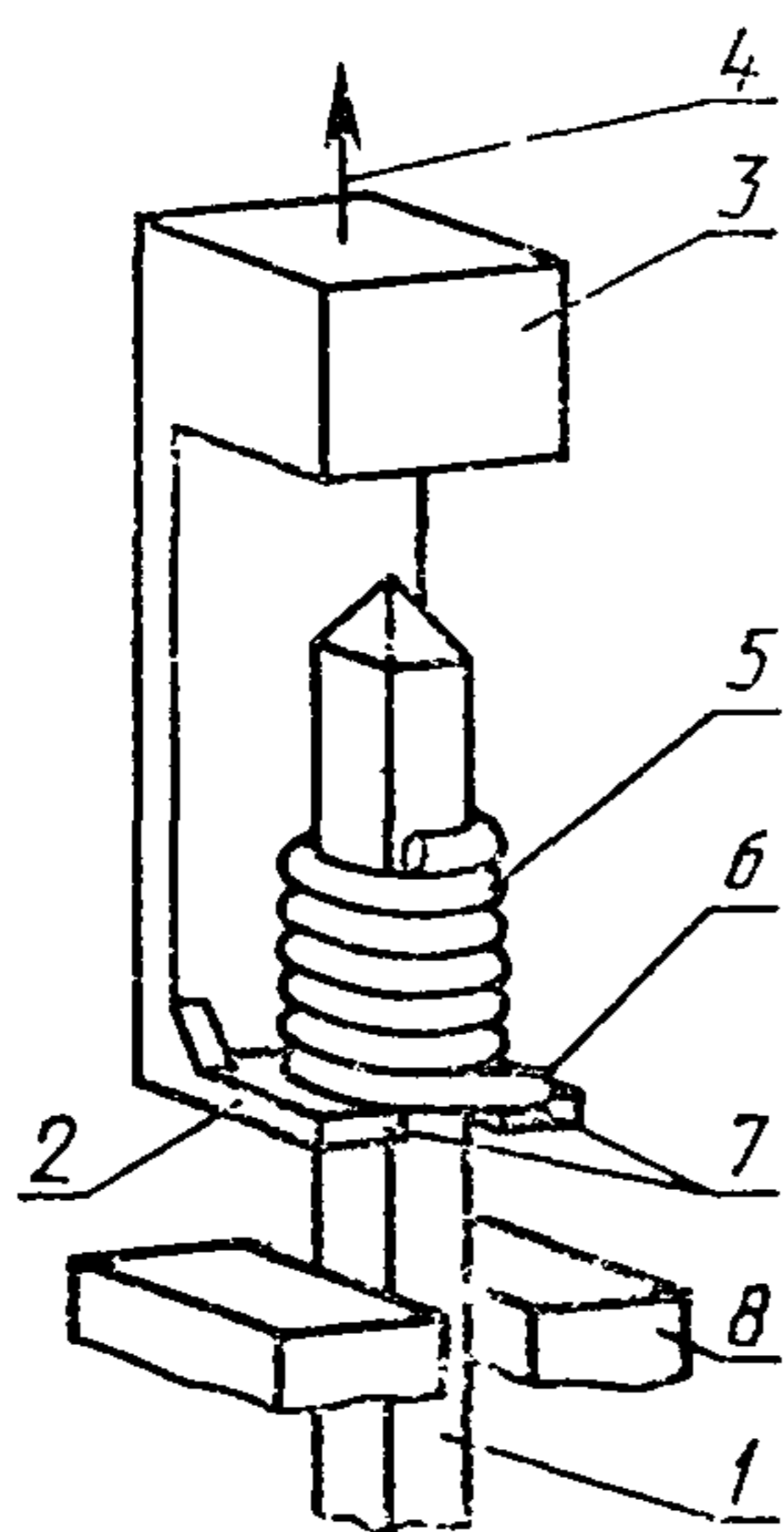
Примечание. При необходимости вывод под накрутку может быть отделен от компонента.

8.18.3. Метод испытания

Вывод под накрутку должен быть надежно закреплен.

Усилие стягивания должно быть приложено к соединению накруткой таким образом, чтобы стянуть все соединение вдоль оси вывода под накрутку. Усилие стягивания прикладывают при помощи соответствующего приспособления, например, испытательной вилки. Пример такой испытательной вилки приведен на черт. 16. Общий зазор между выводом под накрутку и испытательной вилкой не должен превышать 50 % диаметра накручиваемого провода. Усилие стягивания должно прикладываться соответствующим способом, например, при помощи машины для испытания на разрыв. Головка машины для испытания на разрыв должна равномерно перемещаться со скоростью 25—50 мм/мин.

Образец должен испытываться до тех пор, пока все соединение накруткой не переместится вдоль оси вывода на расстояние, равное приблизительно размеру одного диаметра применяемого проводника.



1 — вывод под накрутку; 2 — вилкообразный захват; 3 — приспособление для стягивания; 4 — усилие стягивания; 5 — стандартное или модифицированное непаяное соединение накруткой; 6 — проводник; 7 — захваты вилки; 8 — зажимное приспособление

Черт. 16

8.18.4. Заключительные измерения

Должна быть измерена предельная нагрузка.

8.18.5. Требования

Измеренная предельная нагрузка должна быть не менее установленной в ТУ.

8.18.6. Данные, которые следует указывать в ТУ

Если это испытание предусмотрено в ТУ, то в них указывают:

- а) описание образца;
- б) число испытываемых образцов;

- в) минимальное значение предельного стягивающего усилия;
- г) любое отклонение от стандартного метода испытания.

8.19. Испытание 16т. Раскручивание, соединения накруткой непаяные

8.19.1. Цель

Установить стандартный метод определения, что соединение накруткой выполнено без повреждения накручиваемого провода. Сведения о непаяных соединениях накруткой приведены в МЭК 352—1 (ГОСТ 28380).

Примечание. Это испытание является разрушающим.

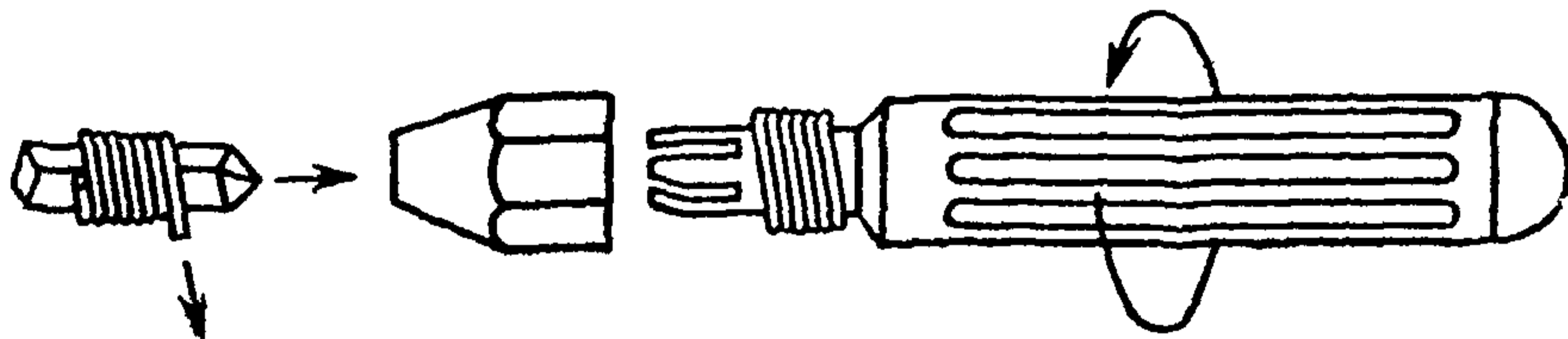
8.19.2. Образец

В соответствии с требованиями ТУ образец должен состоять из вывода под накрутку, отделенного от компонента, со стандартным или модифицированным непаяным соединением накруткой.

8.19.3. Метод испытания

Вывод под накрутку должен зажиматься соответствующим образом при помощи соответствующего инструмента, например, как показано на черт. 17. Конец провода должен быть жестко закреплен.

Соединение накруткой должно быть осторожно раскручено путем вращения вывода, при этом должно сохраняться соответствующее натяжение провода. Необходимо следить за тем, чтобы не было дополнительного скручивания или чрезмерного натяжения провода.



Черт. 17

8.19.4. Требования

Раскручивание соединения накруткой и выпрямление провода должны осуществляться без разрыва.

8.19.5. Данные, которые следует указывать в ТУ

Если это испытание предусмотрено в ТУ, то в них указывают:

- а) описание образца;
- б) число испытываемых образцов;
- в) любое отклонение от стандартного метода испытания.

8.20. Испытание 16п. Прочность на изгиб, закрепленные штыри

8.20.1. Цель

Установить стандартный метод определения способности закрепленного штыря и его крепления противостоять установленному изгибающему усилию.

8.20.2. Подготовка образца

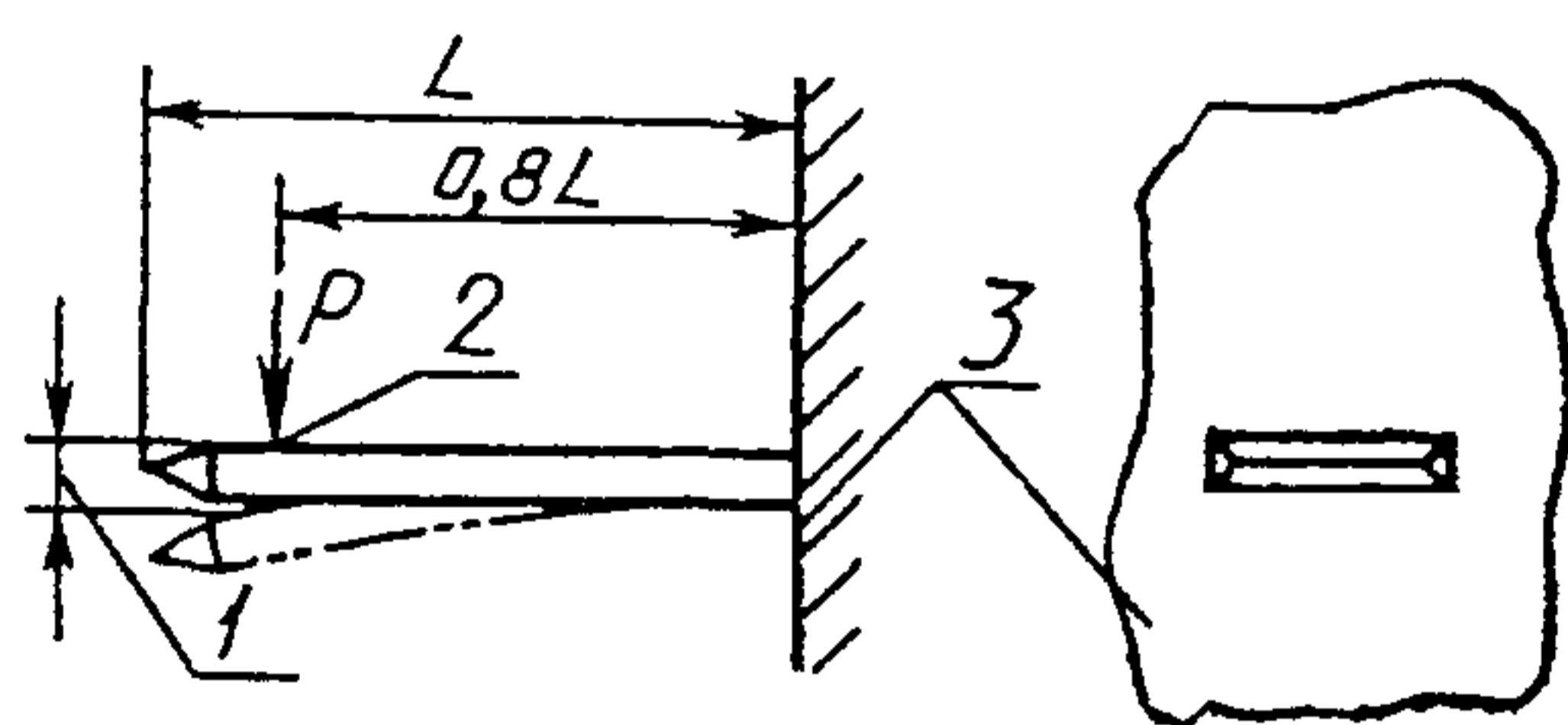
Образец должен состоять из компонента с одним или более штырями.

Образец должен подготавливаться и устанавливаться в соответствии с требованиями ТУ.

8.20.3. Метод испытания

Усилие P должно быть приложено к закрепленному штырю в заданном направлении. Пример показан на черт. 18. Усилие должно равномерно увеличиваться до установленного значения. Это усилие должно выдерживаться в течение 1 мин.

Затем усилие должно быть снято и измерено постоянное смещение закрепленного штыря. Этим смещением является расстояние между первоначальным и конечным положением точки приложения усилия, как показано на черт. 18.



1 — постоянное смещение; 2 — точка приложения усилия; 3 — поверхность компонента

Черт. 18

8.20.4. Требования

Постоянное смещение не должно превышать значений, установленных в ТУ.

Штырь не должен качаться, а компонент иметь повреждений.

8.20.5. Данные, которые следует указывать в ТУ

Если это испытание предусмотрено в ТУ, то в них указывают:

- а) подготовку образца к испытанию;
- б) направление приложения усилия;
- в) значение прикладываемого усилия;
- г) максимальное допустимое постоянное смещение штыря;
- д) любое отклонение от стандартного метода испытания.

8.21. Испытание 16р. Скручивание, закрепленные штыри

8.21.1. Цель

Установить стандартный метод определения способности закрепленного штыря и его крепления противостоять установленному моменту вращения.

8.21.2. Подготовка образца

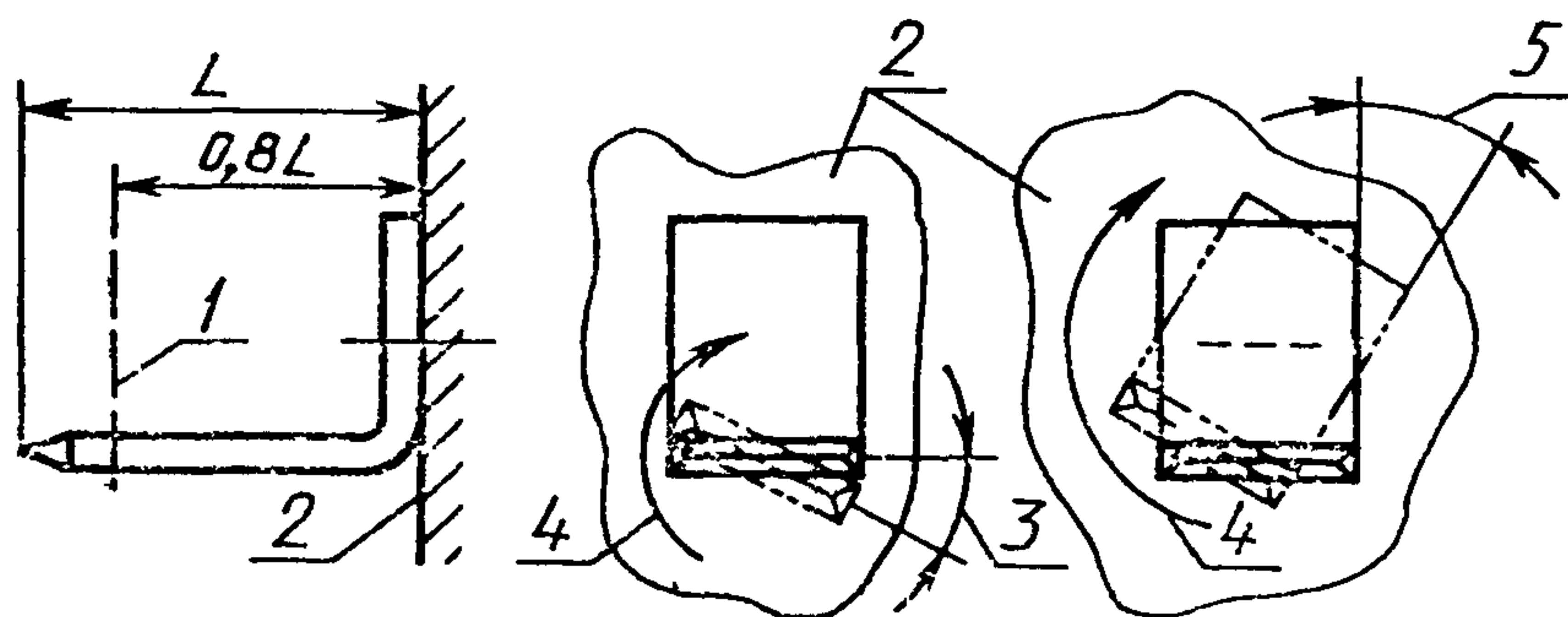
Образец должен состоять из компонента с одним или более штырями.

Образец должен подготавливаться и устанавливаться в соответствии с требованиями ТУ.

8.21.3. Метод испытания

Установленный крутящий момент должен быть приложен к закрепленному штырю в заданном направлении. Пример показан на черт. 19. Крутящий момент должен равномерно увеличиваться до установленного значения. Этот крутящий момент должен выдерживаться в течение 1 мин.

Затем воздействие крутящего момента прекращают и определяют постоянное смещение штыря. Этим постоянным смещением является расстояние между первоначальным и конечным положением штыря в плоскости приложения крутящего момента и закрепленного основания.



1 — плоскость приложения крутящего момента; 2 — поверхность компонента; 3 — постоянное смещение штыря; 4 — крутящий момент, 5 — постоянное смещение закрепленного основания

Черт. 19

8.21.4. Требования

Постоянное смещение штыря и его крепления не должно превышать значений, установленных в ТУ.

Штырь не должен качаться, а компонент иметь повреждений.

8.21.5. Данные, которые следует указывать в ТУ

Если это испытание предусмотрено в ТУ, то в них указывают:

- а) подготовку образца к испытанию и требования к установке;
- б) направление приложения крутящего момента;
- в) значение прикладываемого крутящего момента;
- г) максимально допустимое постоянное смещение штыря;
- д) максимально допустимое постоянное смещение закрепленного основания;
- е) любое отклонение от стандартного метода испытания.

8.22. Испытание 16q. Прочность на разрыв и сжатие, закрепленные штыри

8.22.1. Цель

Установить стандартный метод определения способности закрепленного штыря и его крепления противостоять установленному растягивающему или (и) сжимающему усилию.

8.22.2. Подготовка образца

Образец должен состоять из компонента с одним или более штырями.

Образец должен подготавливаться и устанавливаться в соответствии с требованиями ТУ.

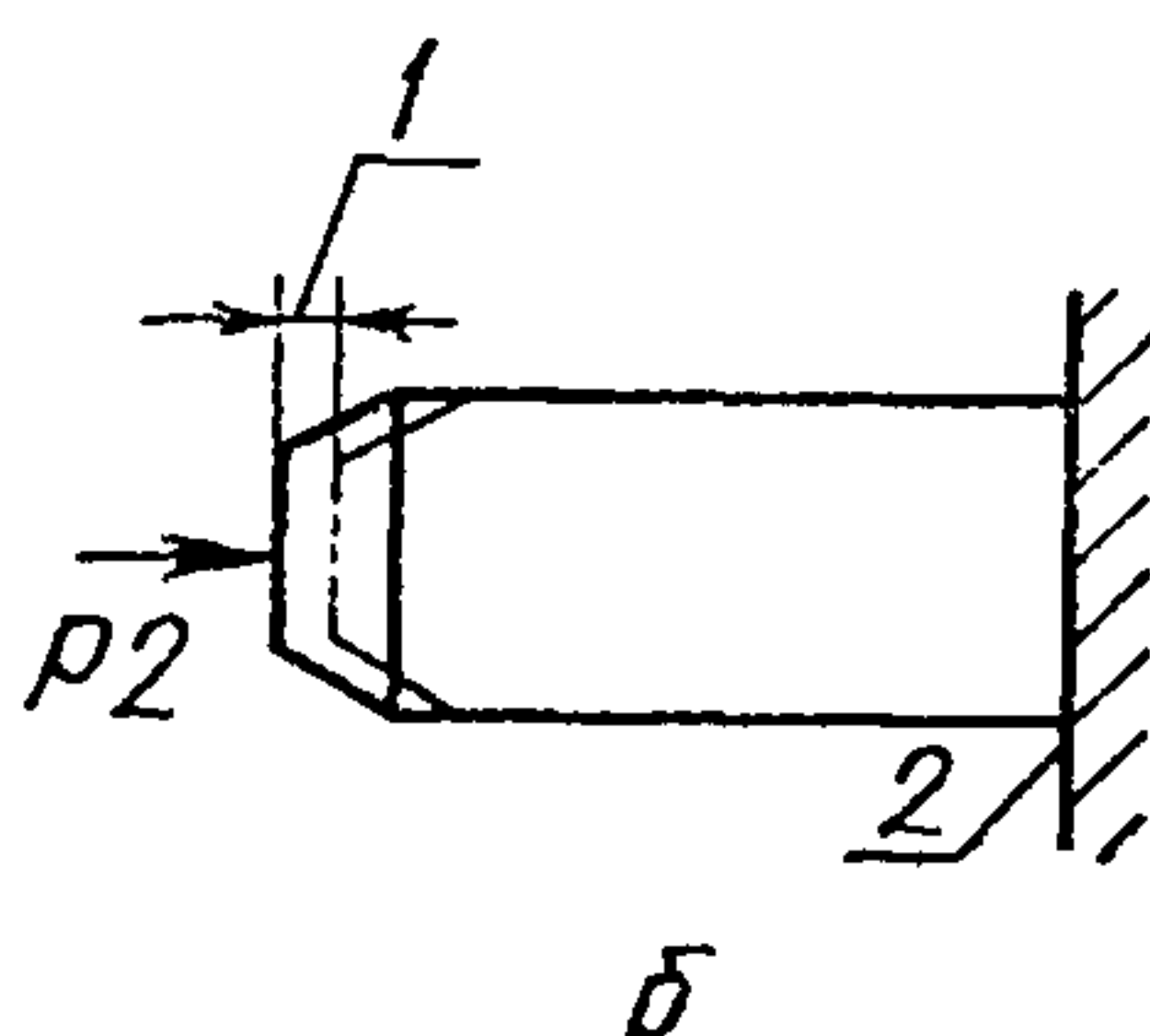
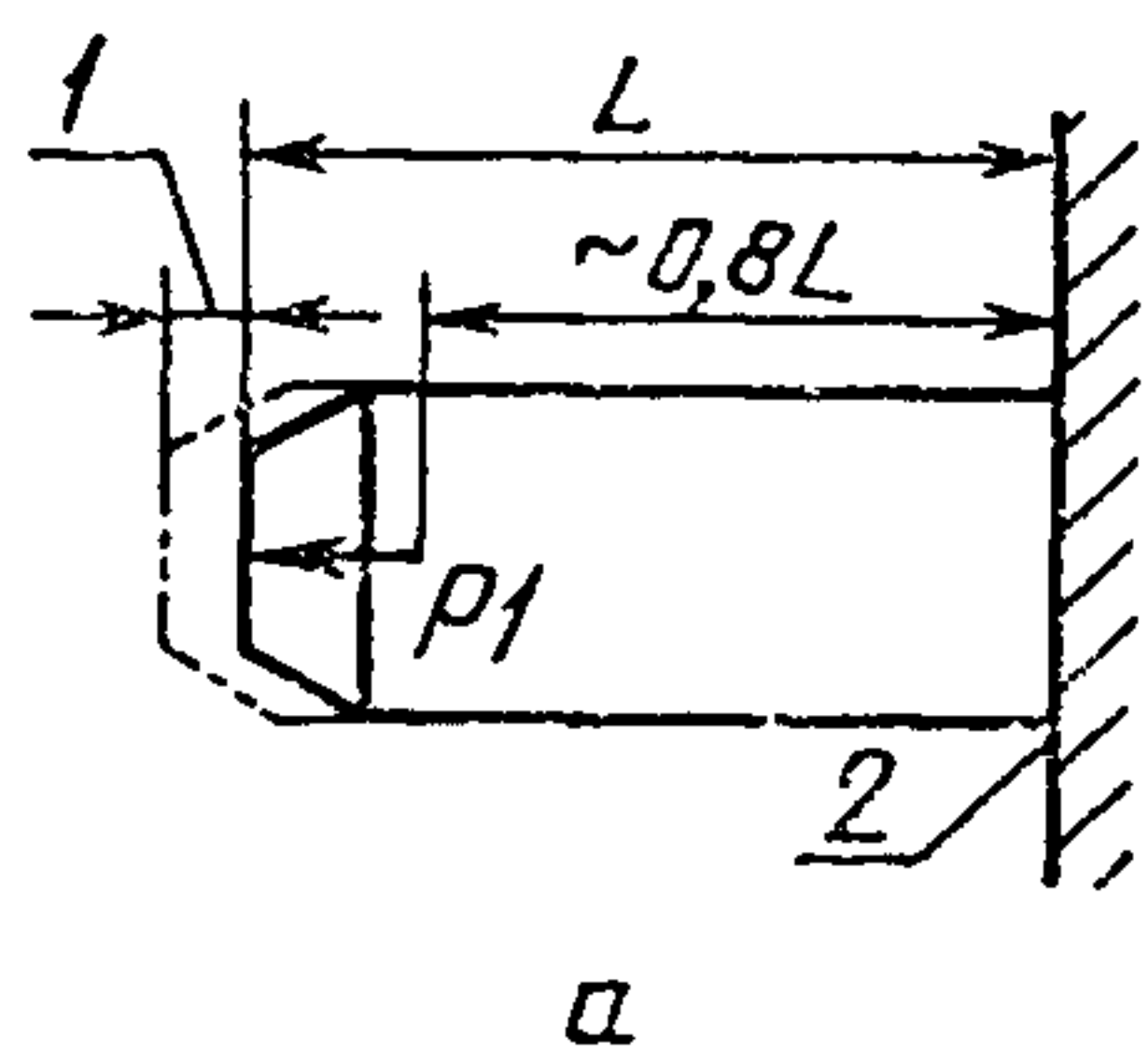
8.22.3. Метод испытания

Растягивающее P_1 или сжимающее P_2 усилия должны быть приложены к закрепленному штырю, как установлено в ТУ и показано на черт. 20. Усилие должно равномерно увеличиваться до установленного значения. Это усилие должно выдерживаться в течение 1 мин. Затем усилие должно быть снято, и измерено постоянное смещение штыря. Этим постоянным смещением является расстояние между первоначальным и конечным положениями вершины штыря.

Для испытания на растягивание и сжатие должны использоваться отдельные образцы.

Испытание на растягивающее усилие

Испытание на сжимающее усилие



1 — постоянное смещение;
2 — поверхность компонента;
 P_1 — растягивающее усилие;
 P_2 — сжимающее усилие

Черт. 20

8.22.4. Требование

Постоянное смещение не должно превышать значения, установленного в ТУ.

Штырь не должен качаться, а компонент иметь повреждений.

8.22.5. Данные, которые следует указывать в ТУ

Если это испытание предусмотрено в ТУ, то в них указывают:

- а) подготовку образца к испытанию и требования к установке;
- б) направление прикладываемого усилия;
- в) значение прикладываемого растягивающего (сжимающего) усилия;
- г) максимально допустимое постоянное смещение штыря;
- д) любое отклонение от стандартного метода испытания.

**Часть 9. ИСПЫТАНИЯ КАБЕЛЬНОГО ЗАЖИМНОГО
УСТРОЙСТВА; ИСПЫТАНИЯ НА ВЗРЫВООПАСНОСТЬ;
ИСПЫТАНИЯ НА СТОЙКОСТЬ К ДЕЙСТВИЮ ХИМИЧЕСКИХ
ВЕЩЕСТВ; ИСПЫТАНИЯ НА ОГНЕОПАСНОСТЬ; ИСПЫТА-
НИЯ НА ОПРЕДЕЛЕНИЕ СОПРОТИВЛЕНИЯ НА ВЫСОКИХ
ЧАСТОТАХ; ИСПЫТАНИЯ НА ОПРЕДЕЛЕНИЕ ЕМКОСТИ;
ИСПЫТАНИЯ НА ЭКРАНИРОВАНИЕ И ОПРЕДЕЛЕНИЕ
ПОТЕРЬ, ВНОСИМЫХ ФИЛЬТРАМИ; ИСПЫТАНИЯ НА
МАГНИТНЫЕ ПОМЕХИ**

Раздел I. ИСПЫТАНИЯ КАБЕЛЬНОГО ЗАЖИМНОГО УСТРОЙСТВА

**9.1. Испытание 17а. Прочность кабельного за-
жимного устройства**

9.1.1. Цель

Установить стандартный метод определения способности ка-
бельного зажимного устройства выдерживать механические наг-
рузки, воздействию которых он подвергается во время обычной эк-
сплуатации.

9.1.2. Подготовка образца

Образец должен состоять из жгута кабелей (проводов) указан-
ного типа; присоединение к соответствующему образцу или сбороч-
ному узлу обычным способом с помощью кабельного зажимного
устройства.

Образец подготавливают к испытанию и устанавливают в соот-
ветствии с требованиями ТУ.

9.1.3. Метод испытания

Образец жестко закрепляют таким образом, чтобы жгут кабе-
лей (проводов) находился в горизонтальном положении. К жгуту
кабелей (проводов) на указанном расстоянии от кабельного за-
жимного устройства прикладывают изгибающий момент, создавае-
мый путем приложения установленного усилия перпендикулярно
жгуту кабелей (проводов).

Это усилие плавно увеличивают со скоростью не более 20 Н/с
до указанного значения и выдерживают при этом значении в тече-
ние 1 мин.

Затем это усилие снимают, а кабель возвращают в горизон-
тальное положение. После этого образец постепенно поворачивают
на 90° вокруг горизонтальной оси. Через каждые 90° к нему при-
кладывают установленный изгибающий момент.

Данное испытание повторяют столько раз, сколько указано в
ТУ.

9.1.4. Заключительные измерения

Образец подвергают внешнему осмотру в соответствии с методикой испытания 1а настоящего стандарта в месте соединения жгута кабелей (проводов) и зажимного устройства, а также в месте соединения зажимного устройства и образца или сборочного узла.

9.1.5. Требования

Не должно быть никаких повреждений жгута кабелей (проводов) или образца.

Не должно наблюдаться остаточного смещения жгута кабелей (проводов) на величину больше установленной в ТУ.

9.1.6. Данные, которые следует указывать в ТУ

Если это испытание предусмотрено в ТУ, то в них указывают:

а) способ подготовки образца к испытанию и тип применяемого жгута кабелей (проводов), а также указание о том, что следует ли подсоединять контакты;

б) способ установки образца;

в) значение прикладываемого усилия и изгибающего момента и точку приложения усилия;

г) число проверок;

д) требования к заключительным измерениям;

е) любое отклонение от стандартного метода испытания.

9.2. Испытание 17б. Проверка кабельного зажимного устройства при вращении кабеля

9.2.1. Цель

Установить стандартный метод определения способности кабельного зажимного устройства выдерживать при вращении жгута кабелей (проводов): кабельное зажимное устройство не должно наносить повреждений поверхности жгута кабелей (проводов), образцу или сборочному узлу, а также не должно наблюдаться повреждений самого зажимного устройства.

9.2.2. Подготовка образца

Образец должен состоять из жгута кабелей (проводов) указанного типа, присоединенного к соответствующему образцу или сборочному узлу обычным способом с помощью кабельного зажимного устройства.

Образец подготавливают к испытанию и устанавливают в соответствии с требованиями ТУ.

9.2.3. Метод испытания

Свободный конец жгута кабелей (проводов) смещают на угол 45—50° относительно оси входа жгута в образец и поворачивают на 360°. Число поворотов и максимальную скорость вращения указывают в ТУ.

Крутящий момент или усилие натяжения, воздействию которых жгут кабелей (проводов) подвергают во время испытания, не дол-

жны превышать минимальных значений, необходимых для обеспечения соответствующего расположения жгута кабелей (проводов).

9.2.4. Заключительные измерения

Образец подвергают внешнему осмотру в соответствии с методикой испытания 1а настоящего стандарта в месте соединения жгута (проводов) и зажимного устройства, а также в месте соединения зажимного устройства и образца или сборочного узла.

9.2.5. Требования

Не должно быть никаких повреждений наружной поверхности жгута кабелей (проводов) или образца.

9.2.6. Данные, которые следует указывать в ТУ

Если это испытание предусмотрено в ТУ, то в них указывают:

- а) способ подготовки образца к испытанию и тип применяемого жгута кабелей (проводов);
- б) способ установки образца;
- в) число поворотов и скорость вращения;
- г) требования к заключительным измерениям;
- д) любое отклонение от стандартного метода испытания.

9.3. Испытание 17с. Проверка кабельного зажимного устройства при натяжении кабеля

9.3.1. Цель

Установить стандартный метод определения способности кабельного зажимного устройства не допускать продольного смещения жгута кабелей (проводов).

9.3.2. Подготовка образца

Образец должен состоять из жгута кабелей (проводов) указанного типа, присоединенного к соответствующему образцу или сборочному узлу обычным способом с помощью кабельного зажимного устройства.

Образец подготавливают к испытанию и устанавливают в соответствии с требованиями ТУ.

Образец не должен присоединяться к проводам.

9.3.3. Метод испытания

Образец жестко закрепляют таким образом, чтобы жгут кабелей (проводов) находился в вертикальном положении. К свободному концу жгута кабелей (проводов) прикладывают в осевом направлении установленное растягивающее усилие. Это усилие увеличивают со скоростью не более 20 Н/с до указанного значения. Это максимальное значение выдерживают в течение 1 мин.

9.3.4. Заключительные измерения

Образец подвергают внешнему осмотру в соответствии с методикой испытания 1а настоящего стандарта в месте соединения жгута кабелей (проводов) и зажимного устройства, а также в месте соединения зажимного устройства и образца или сборочного узла.

9.3.5. Требования

Не должно быть повреждений, нарушающих нормальную работу образца, а смещение жгута кабелей (проводов) не должно превышать величины, установленной в ТУ.

9.3.6. Данные, которые следует указывать в ТУ
Если это испытание предусмотрено в ТУ, то в них указывают:

- а) способ подготовки образца к испытанию и тип применяемого жгута кабелей (проводов);
- б) способ установки образца;
- в) значение прикладываемого усилия;
- г) требования к заключительным измерениям;
- д) любое отклонение от стандартного метода испытания.

9.4. Испытание 17d. Прочность кабельного зажимного устройства при скручивании кабеля

9.4.1. Цель

Установить стандартный метод определения способности кабельного зажимного устройства не допускать вращения жгута кабелей (проводов) вокруг своей оси.

9.4.2. Подготовка образца

Образец должен состоять из жгута кабелей (проводов) указанного типа, присоединенного к соответствующему образцу или сборочному узлу обычным способом с помощью кабельного зажимного устройства.

Образец подготавливают к испытанию и устанавливают в соответствии с требованиями ТУ.

9.4.3. Метод испытания

Образец жестко закрепляют и к жгуту кабелей (проводов) на указанном расстоянии от кабельного зажимного устройства прикладывают крутящий момент. Данный крутящий момент плавно увеличивают со скоростью не более 0,5 Н/с до установленного значения.

Это максимальное значение выдерживают в течение 1 мин.

9.4.4. Заключительные измерения

Образец подвергают внешнему осмотру в соответствии с методикой испытания 1а настоящего стандарта в месте соединения жгута кабелей (проводов) и зажимного устройства, а также в месте соединения зажимного устройства и образца или сборочного узла.

9.4.5. Требования

Жгут кабелей (проводов) не должен перемещаться или вращаться в зажимном устройстве. Кроме того, смещение зажимного устройства по отношению к образцу или сборочному узлу должно быть в пределах, установленных в ТУ.

9.4.6. Данные, которые следует указывать в ТУ
Если это испытание предусмотрено в ТУ, то в них указывают:

- а) способ подготовки образца к испытанию и тип применяемого жгута кабелей (проводов);
- б) способ установки образца;
- в) описание испытания;
- г) значение крутящего момента, направление и точку его приложения;
- д) требования к заключительным измерениям;
- е) любое отклонение от стандартного метода испытания.

Раздел II. ИСПЫТАНИЯ НА ВЗРЫВООПАСНОСТЬ

9.5. Испытание 18а. Взрывоопасность (На рассмотрении)

Раздел III. ИСПЫТАНИЯ НА СТОЙКОСТЬ К ДЕЙСТВИЮ ХИМИЧЕСКИХ ВЕЩЕСТВ

9.6. Испытание 19а. Стойкость предварительно изолированных хвостовиков под обжимку к воздействию жидкостей

9.6.1. Цель

Установить стандартный метод определения способности изоляции предварительно изолированных хвостовиков под обжимку выдерживать воздействие определенных жидкостей в установленных условиях.

9.6.2. Подготовка образца

Образец должен состоять из контакта или вывода под обжимку с предварительно изолированным хвостовиком и соответствующего кабеля (провода). Образец подготавливают к испытанию в соответствии с требованиями ТУ.

Кабель или провод, зачищенные на конце, как указано в ТУ, вставляют в хвостовик и затем обжимают обычным методом.

9.6.3. Внешний осмотр

Для проверки изоляции обжатого хвостовика на отсутствие трещин или надрезов образец подвергают внешнему осмотру при помощи оптических средств с 2—4-кратным увеличением в соответствии с требованиями испытания 1а настоящего стандарта. Наличие трещин и надрезов может в дальнейшем привести к отрицательным результатам испытания.

9.6.4. Метод испытания

9.6.4.1. Выдержка

Образец на 20 ч погружают в жидкость при температуре, указанной в ТУ (если в ТУ не предусмотрено иначе).

В каждую жидкость погружают два образца. Ни один образец не подвергают воздействию жидкости более чем одного вида.

9.6.4.2. Восстановление

После изъятия образца из жидкости его подвергают восстановлению в течение 1 ч при нормальных атмосферных условиях, после чего остатки жидкости должны быть удалены.

9.6.5. Заключительные измерения

9.6.5.1. Внешний осмотр

Образец подвергают внешнему осмотру при помощи оптических средств с 2—4-кратным увеличением в соответствии с требованиями испытания 1а настоящего стандарта.

9.6.5.2. Электрическая прочность

После проведения внешнего осмотра образец подготавливают и испытывают на электрическую прочность в соответствии с требованиями испытания 4с настоящего стандарта. Электрическая прочность должна соответствовать указанной в ТУ.

9.6.6. Требования

9.6.6.1. Внешний осмотр

Не должно быть трещин или других повреждений, которые могли бы ухудшить работу образца. Допускается обесцвечивание изоляции.

9.6.6.2. Электрическая прочность

Не должно быть пробоя или перекрытия.

9.6.7. Данные, которые следует указывать в ТУ

Если это испытание предусмотрено в ТУ, то в них указывают:

- а) подготовку образца к испытанию;
- б) применяемый кабель или провод;
- в) тип обжимного инструмента и установку пуансона;
- г) вид жидкости и температуру;
- д) время погружения образца в жидкость (если оно не равно 20 ч);
- е) испытательное напряжение;
- ж) любое отклонение от стандартного метода испытания.

9.7. Испытание 19b. Стойкость к действию озона

(На рассмотрении)

Раздел IV. ИСПЫТАНИЯ НА ОГНЕОПАСНОСТЬ

9.8. Испытание 20a. Воспламеняемость (испытание пламенем иглообразной формы)

9.8.1. Цель

Установить стандартный метод испытания для определения воспламеняемости образца при воздействии на него пламени иглообразной формы в установленных условиях.

Испытание пламенем воспроизводит условия воздействия небольших язычков пламени, которые могут возникнуть в условиях

неисправности внутри аппаратуры, а именно, интенсивность используемого источника воспламенения должна быть такой же, как при случайном перегреве или горении отдельного образца.

9.8.2. Подготовка образца

Испытуемый образец должен состоять из образца, не подсоединенного к проводам и установленного, как указано в ТУ.

9.8.3. Метод испытания

Испытания проводят в соответствии с методикой испытания 409—1 по ГОСТ 20.57.406.

Под испытуемый образец помещают деревянную плиту, покрытую одним слоем папиросной бумаги, как описано в ГОСТ 20.57.406.

Положение образца и точку приложения пламени указывают в ТУ.

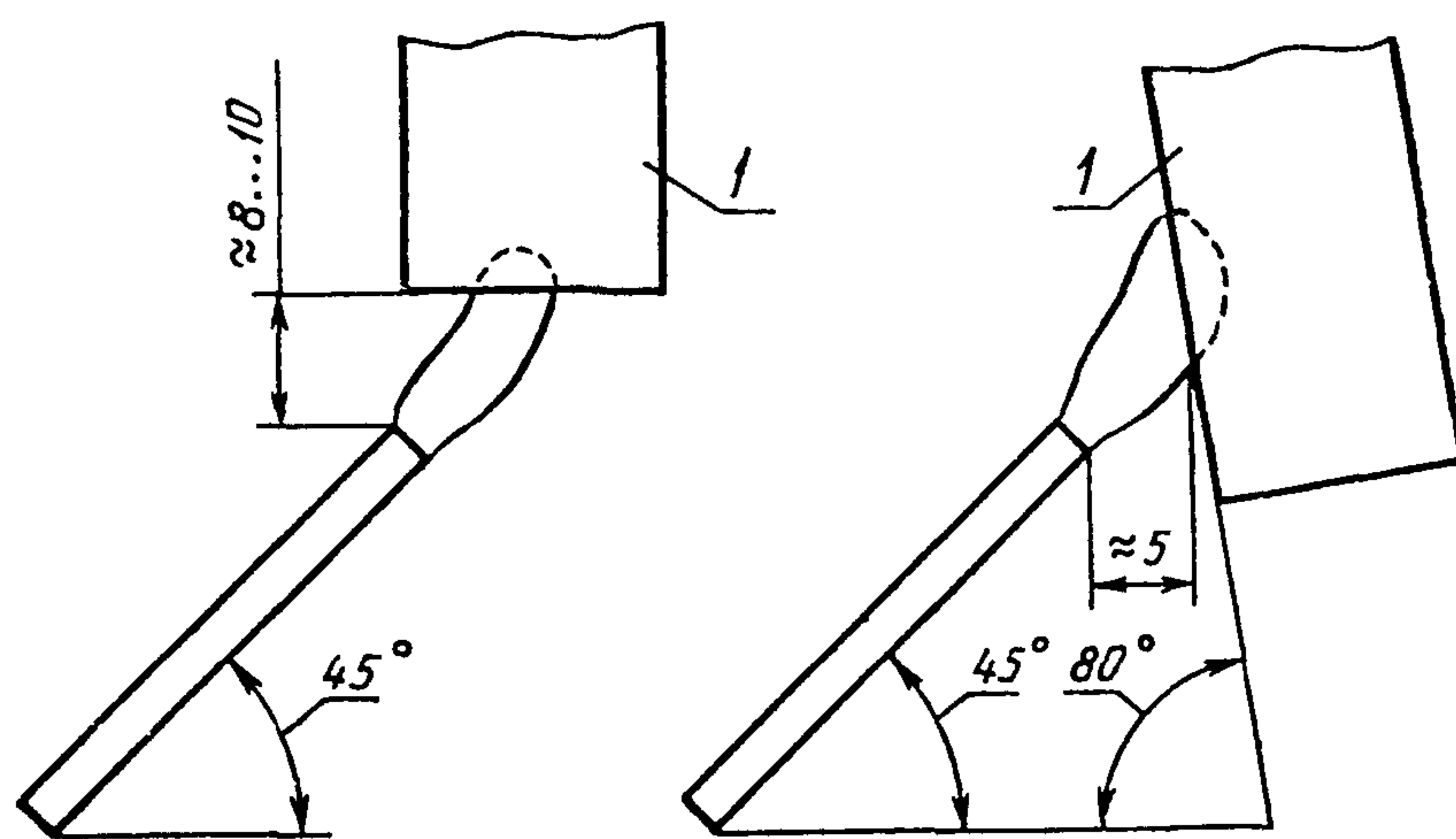
Горелку устанавливают под углом приблизительно 45° , так, чтобы капли свободно капали с образца на подстилающий слой.

По этой же причине желательно предусмотреть в ТУ, что образец должен занимать слегка наклонное положение (приблизительно под углом 80° , черт. 21).

Если пламя прикладывают к краю образца, то оно должно быть на расстоянии не менее 10 мм от ближайшего угла (если иначе не предусмотрено в ТУ).

Горелку отводят от образца, и высоту пламени регулируют до (12 ± 1) мм. Затем горелку устанавливают в испытуемое положение так, чтобы образец был захвачен пламенем на 2 мм. Расстояние по вертикали, равное 8—10 мм, между наконечником горелки и испытуемой поверхности (краем) образца является достаточным для данного испытания, но в случае приложения пламени к вертикальной поверхности расстояние по горизонтали должно быть равно приблизительно 5 мм.

Испытание образца пламенем иглообразной формы



1 — образец

Черт. 21

В ТУ предусматривают степень жесткости испытания (длительность приложения пламени).

Предпочтительно предусмотреть одну из следующих величин длительности испытания на воздействие пламени, указанных в ГОСТ 20.57.406: 5, 10, 20, 30, 60, 120 с.

В конце установленного времени пламя отводят от образца.

9.8.4. Требование

После того, как горелку отводят, не должно продолжаться горение образца. Если образец продолжает гореть, то время горения образца не должно превышать максимальную величину, указанную в ТУ.

Не допускается, чтобы капли материала, падающие с образца, воспламеняли подстилающий слой папиросной бумаги.

9.8.5. Данные, которые следует указывать в ТУ

Если это испытание предусмотрено в ТУ, то в них указывают:

- а) число и тип испытываемых образцов;
- б) установку образца;
- в) степень жесткости испытания;
- г) точку приложения пламени;
- д) максимальное время горения;
- е) любое отклонение от стандартного метода испытания и (или) условий проведения испытаний.

9.9. Испытание 20b. Огнезащищенность

(На рассмотрении)

Раздел V. ИСПЫТАНИЯ НА ОПРЕДЕЛЕНИЕ СОПРОТИВЛЕНИЯ НА ВЫСОКИХ ЧАСТОТАХ

9.10. Испытание 21a. Шунтирующее сопротивление на высоких частотах

9.10.1. Цель

Установить стандартный метод определения значения шунтирующего сопротивления на высоких частотах, снижающего добротность Q контура L/C , к которому параллельно подсоединен образец. Это значение представляет собой параллельное демпфирующее сопротивление.

9.10.2. Подготовка образца

Образец подготавливают к испытанию и устанавливают в соответствии с требованиями ТУ.

9.10.3. Метод испытания

Шунтирующее сопротивление на высоких частотах измеряют при помощи соответствующих измерительных приборов. Точки, в которых проводят измерение, указывают в ТУ. Погрешность измерения не должна превышать $\pm 10\%$.

Частоту, на которой проводят испытание, указывают в ТУ. Предпочтительными являются следующие частоты: 1, 10, 30 и 100 МГц.

Примечание. Подробная методика измерения радиочастотного сопротивления приведена в приложении 2.

9.10.4. Требования

Значение шунтирующего сопротивления на высоких частотах должно быть не менее установленного в ТУ.

9.10.5. Данные, которые следует указывать в ТУ
Если это испытание предусмотрено в ТУ, то в них указывают:

- а) способы подготовки к испытанию и установок образца;
- б) точки, в которых проводят измерения;
- в) частоту, на которой проводят измерение;
- г) минимальное значение шунтирующего сопротивления на высоких частотах;
- д) любое отклонение от стандартного метода испытания.

Раздел VI. ИСПЫТАНИЕ НА ОПРЕДЕЛЕНИЕ ЕМКОСТИ

9.11. Испытание 22а. Емкость

9.11.1. Цель

Установить стандартный метод определения емкости между токопроводящими элементами электромеханических компонентов.

9.11.2. Подготовка образца

Образец подготавливают к испытанию и устанавливают в соответствии с требованиями ТУ.

9.11.3. Метод испытания

Емкость может быть измерена при любой из нижеприведенных комбинаций;

- а) между одним контактом и следующими элементами, заземленными в общей точке;
 - всеми другими контактами;
 - всеми другими металлическими элементами;
 - монтажной платой;
- б) между двумя любыми соседними контактами, причем следующие элементы все заземлены в общей точке:
 - все другие контакты;
 - все другие металлические элементы;
 - монтажная плата;
- в) в любой другой измерительной точке или в другом рабочем состоянии образца, установленных в ТУ.

Емкость измеряют на частоте, установленной в ТУ, при помощи соответствующего испытательного прибора (например, емкостного моста), который обеспечивает погрешность измерения $\pm 5\%$.

Предпочтительными являются следующие частоты:

1 кГц ± 200 Гц; 1 МГц ± 200 кГц.

9.11.4. Требования

Значения емкости не должны превышать установленных в ТУ.

9.11.5. Данные, которые следует указывать в ТУ

Если это испытание предусмотрено в ТУ, то в них указывают:

- а) способ подготовки образца к испытанию;
- б) способ установки образца;
- в) комбинацию контактов, при которых проводят измерения емкости;
- г) частоту, на которой проводят измерение;
- д) максимально допустимое значение (значения) емкости;
- е) любое отклонение от стандартного метода испытания.

Раздел VII. ИСПЫТАНИЯ НА ЭФФЕКТИВНОСТЬ ЭКРАНИРОВАНИЯ И ФИЛЬТРАЦИИ

9.12. Испытание 23а. Сопротивление связи

(На рассмотрении)

9.13. Испытание 23б. Помехоподавляющие характеристики фильтров

9.13.1. Цель

Установить стандартный метод измерения помехоподавляющих характеристик радиочастотных фильтров с однопроводными и многопроводными цепями, являющимися составной частью образца.

9.13.2. Подготовка образца

Образец отсоединяют от проводов и устанавливают в испытательном приспособлении, как указано в ТУ.

9.13.3. Методика измерения

Помехоподавляющие характеристики фильтров измеряют в соответствии с требованиями ГОСТ 13661.

9.13.4. Требования

Измеренная величина помехоподавляющих характеристик должна быть не менее минимальной величины, указанной в ТУ.

9.13.5. Данные, которые следует указывать в ТУ

Если это испытание предусмотрено в ТУ, то в них указывают:

- а) подготовку образца к испытанию;
- б) установку образца и данные об испытательном приспособлении;
- в) испытательную частоту или диапазон частот;
- г) ток нагрузки (если требуется);
- д) полное сопротивление системы;
- е) метод испытания;
- ж) минимальную величину (величины) помехоподавляющих характеристик фильтров;
- з) любое отклонение от стандартного метода испытания.

9.14. Испытание 23с. Перекрестные помехи (Исключено)

Раздел VIII. ИСПЫТАНИЯ НА МАГНИТНЫЕ ПОМЕХИ

9.15: Испытание 24а. Остаточная намагниченность

9.15.1. Цель

Установить стандартный метод измерения остаточной намагниченности образца после воздействия на него установленного магнитного поля.

9.15.2. Подготовка образца

Все контакты образца устанавливаются и, если испытываемые образцы являются соединителями, то их сочленяют.

Образец снабжают вспомогательными элементами, указанными в ТУ.

9.15.3. Метод испытания

9.15.3.1. Испытательное оборудование

Магнитометр со щупом помещают горизонтально на немагнитную подставку, при этом щуп располагают от измерительного инструмента на расстоянии, определяемом длиной соединительного шнура.

Измерительный инструмент должен иметь соответствующую шкалу, а щуп устанавливают на «0».

9.15.3.2. Намагничивание испытываемого образца

Образец подвергают трехкратному воздействию магнитного поля, магнитная индукция которого приблизительно равна 0,5 Тл (5000 Гс).

Примечание. Образец не должен касаться полюсов магнита.

9.15.3.3. Измерение

Сразу же после намагничивания образец помещают на расстоянии не более 3 мм от щупа, образец не должен касаться щупа.

Образец ориентируют таким образом, чтобы можно было снять максимальные показания с измерительного инструмента.

9.15.4. Требования

Измеренная величина не должна превышать максимальную величину, указанную в ТУ.

9.15.5. Данные, которые следует указывать в ТУ

Если это испытание предусмотрено в ТУ, то в них указывают:

а) вспомогательные элементы, которыми снабжают испытываемый образец;

б) максимальную величину остаточной намагниченности;

в) любое отклонение от стандартного метода испытания.

9.16. Испытание 24б. Магнитное влияние компонента на компас

(На рассмотрении)

**ПЕРЕЧЕНЬ ИСПЫТАНИЙ, ПРЕДУСМАТРИВАЕМЫХ НАСТОЯЩИМ
СТАНДАРТОМ, И ИХ КЛАССИФИКАЦИЯ**

Номер испытания	Номер стандарта МЭК	Наименование испытания
	512—1 512—2	Общие положения Общий осмотр
1a		Внешний осмотр
1b		Проверка размеров и массы
		Испытания на непрерывность электрической цепи и контактное сопротивление
2a		Контактное сопротивление (измерение в милливольтовом диапазоне)
2b		Контактное сопротивление (измерение при установленных значениях тока)
2c		Изменение контактного сопротивления
2d		Электрическая непрерывность цепи в микровольтовом диапазоне
2e		Нарушение контакта
2f		Непрерывность электрической цепи по корпусу (кожуху)
2g		Стабильность контактного сопротивления
2h		Сопротивление между поверхностями приводного элемента и монтажной втулки (сопротивление заземления)
3a		Испытания на сопротивление изоляции
		Сопротивление изоляции
4a		Испытания на электрическую прочность
4b		Электрическая прочность изоляции.
4c		Частичный разряд.
		Электрическая прочность предварительно изолированного хвостовика под обжимку
5a	512—3	Испытания на допустимую токовую нагрузку
5b		Перегрев
		Зависимость токовой нагрузки от температуры
6a	512—4	Испытания на воздействие динамических нагрузок
6b		Линейное ускорение
6c		Ударная тряска
6d		Удар
		Вибрация
7a	512—5	Испытания на прочность (незакрепляемые компоненты)
7b		Свободное падение (повторяемое)
		Механическая прочность при ударе
		Испытания на воздействие статической нагрузки (закрепляемые компоненты)
8a		Статическая нагрузка (поперечная)

Продолжение

Номер испытания	Номер стандарта МЭК	Наименование испытания
8b	512—6	Статическая нагрузка (осевая)
8c		Прочность ручки управления
9a		Испытания на износостойчивость
9b		Механическая работоспособность Воздействие электрической нагрузки и температуры
9c		Механическая работоспособность при электрической нагрузке
9d		Долговечность системы крепления контактов и уплотнений (эксплуатационное старение)
9e		Циклическая токовая нагрузка
10a		Испытания на воздействие перегрузок
10b		Электрическая перегрузка (переключатели)
10c		Механическая перегрузка (переключатели)
10d		Коммутация емкостных нагрузок
		Электрическая перегрузка, цепь с активной нагрузкой (соединители)
11a		Климатические испытания
11b		Последовательность климатических испытаний Комбинированно-последовательные испытания на воздействие холода, пониженного атмосферного давления и влажного тепла
11c		Влажное тепло, постоянный режим
11d		Быстрая смена температуры
11e		Грибоустойчивость
11f		Коррозия, соляной туман
11g	Коррозия, промышленная атмосфера	
11h	Песок и пыль	
11i	Сухое тепло	
11j	Холод	
11k	Пониженное атмосферное давление	
11m	Влажное тепло, циклическое	
11n	Газонепроницаемость, соединения накруткой непаяные	
12a	512—7	Испытания на пайку
12b		Паяемость, смачивание, метод паяльной ванны
12c		Паяемость, смачивание, метод паяльника
12d		Паяемость, десмачивание
12e		Теплостойкость при пайке, метод паяльной ванны
		Теплостойкость при пайке, метод паяльника
13a		Испытания на механическую работоспособность
13b		Усилия сочленения и расчленения
13c		Усилия вставления и разъема
13d		Усилие срабатывания (переключатели)
13e		Вращающий момент (переключатели)
13f		Способ поляризации
	Проверка функционирования (переключатели)	
14a	Испытания на герметичность	
14b	Утечка воздуха	
	Направленный дождь	

Номер испытания	Номер стандарта МЭК	Наименование испытания
14c	512—8	Погружение, брызгозащищенность
14d		Погружение, водозащищенность
14e		Погружение при пониженном атмосферном давлении
15a		Механические испытания соединителей
15b		Прочность крепления контактов в изоляторе
15c		Прочность крепления изолятора в корпусе (при осевой нагрузке)
15d		Прочность крепления изолятора в корпусе (при вращении)
15e		Усилия вставления, ослабления и извлечения контактов
15f		Удержание контакта в изоляторе при смещении кабеля
15g		Эффективность замковых устройств соединителей
16a		Отсутствие перекоса при вставлении (для краевых соединителей)
16b		Механические испытания контактов и выводов
16c		Упругость гнездовых контактов при вставлении испытательного калибра
16d		Ограниченный вход
16e		Прочность контактов на изгиб
16f	Испытание на разрыв (обжимное соединение)	
16g	Усилие удержания калибра (упругие контакты)	
16h	Прочность выводов	
16i	Измерение деформации контактов после обжатия	
16j	Прочность закрепления изоляции (обжимные соединения)	
16k	Усилие удержания пружины контакта заземления	
16l	Минимальное перпендикулярное усилие	
16m	Усилие стягивания, соединения накруткой непаяные	
16n	Раскручивание, соединения накруткой непаяные	
16p	Прочность на изгиб	
16q	Скручивание, закрепленные штыри	
17a	512—9	Прочность на разрыв и сжатие, закрепленные штыри
17b		Испытания кабельного зажимного устройства
17c		Прочность кабельного зажимного устройства
17d		Проверка кабельного зажимного устройства при вращении кабеля
18a		Проверка кабельного зажимного устройства при натяжении кабеля
19a		Проверка кабельного зажимного устройства при скручивании кабеля
		Испытания на взрывоопасность
		Взрывоопасность
		Испытания на стойкость к действию химических веществ
		Стойкость предварительно изолированных хвостовиков под обжимку к воздействию жидкостей

Продолжение

Номер испытания	Номер стандарта МЭК	Наименование испытания
19b		Стойкость к действию озона
20a		Испытания на огнеопасность
20b		Воспламеняемость
		Огнезащищенность
		Испытание на определение сопротивления на высоких частотах
21a		Шунтирующее сопротивление на высоких частотах
		Испытание на определение емкости
22a		Емкость
		Испытания на экранирование и на определение потерь, вносимых фильтрами
23a		Экранирование
23b		Потери, вносимые фильтрами
23c		Перекрестные помехи
		Испытания на магнитные помехи
24a		Остаточный магнетизм
24b		Магнитное влияние компонента на компас

Примечание. В случае разночтения в названиях испытаний, приведенных в данном перечне и в ранее опубликованных частях стандарта 512 МЭК, правильными считать названия, указанные в перечне. В последующих изданиях стандарта 512 МЭК названия испытаний будут приведены в соответствии с данным перечнем.

МЕТОД ИЗМЕРЕНИЯ РАДИОЧАСТОТНОГО ШУНТИРУЮЩЕГО СОПРОТИВЛЕНИЯ

1. Генератор настраивают на желаемую частоту, а измерительную LC схему, подключенную к генератору, подстраивают на эту частоту при помощи переменного конденсатора.

2. Резонанс указывается максимальным отклонением (a_0) на индикаторе электронного вольтметра. Импеданс при резонансе определяется измерением ширины резонансной кривой по половине мощности, предпочтительно с изменением емкости подстроечного конденсатора.

3. Затем соединитель, радиочастотное шунтирующее сопротивление которого должно быть измерено, соединяют параллельно с измерительной LC схемой, причем внешний проводник соединителя заземлен. С уменьшением емкости подстроечного конденсатора состояние резонанса сохраняется до максимального отклонения (a) на индикаторе вольтметра.

4. Величина радиочастотного шунтирующего сопротивления (R) в омах может быть рассчитана по формуле

$$R = \frac{a}{a_0 - a} \cdot \frac{2}{2\pi f \Delta C},$$

где f — частота, Гц;

ΔC — ширина полосы резонансной кривой для ненагруженного резонансного контура, выраженная в изменении емкости, Ф.

Примечания:

1. Емкость испытуемого соединителя может быть измерена при низких частотах или по уменьшению емкости, необходимой для сохранения резонанса, методом измерения, описанным выше.

2. В большинстве соединителей, предназначенных для использования на высоких частотах, применяемый диэлектрик имеет тангенс угла потерь почти независимый от частоты.

В этом случае величина радиочастотного шунтирующего сопротивления обратно пропорциональна частоте.

**ПЕРЕЧЕНЬ СТАНДАРТОВ МЭК, ИЗДАНЫХ ТЕХНИЧЕСКИМ
КОМИТЕТОМ 48**

130	Соединители на частоты до 3 МГц
130—0 (1970)	Часть 0. Руководство по оформлению чертежей в частных технических условиях.
130—1 (1962)	Часть 1. Общие требования и методы измерений. Поправка 1 (1964). Поправка № 2 (1972).
130—1А (1968)	Первое дополнение
130—2 (1965)	Часть 2. Соединители для радиоприемников и применяемой с ними акустической аппаратуры
	Поправка № 1 (1969)
130—3 (1965)	Часть 3. Соединители для батарей
130—4 (1966)	Часть 4. Круглые многополюсные соединители с резьбовым соединением
130—4А (1970)	Первое дополнение
130—5 (1966)	Часть 5. Многополюсные прямоугольные соединители с ножевыми контактами
130—6 (1965)	Часть 6. Миниатюрные многополюсные соединители прямоугольного сечения с ножевыми контактами
130—7 (1971)	Часть 7. Цилиндрические многоконтактные соединители с байонетным или пушпульным замковым устройством
130—8 (1976)	Часть 8. Концентрические соединители для акустических устройств в радиоприемниках
130—9 (1971)	Часть 9 Цилиндрические соединители для радиоаппаратуры и связанной с ними акустической аппаратуры
130—9А (1975)	Первое дополнение
130—9В (1978)	Второе дополнение
130—10 (1971)	Часть 10. Соединители для присоединения внешнего источника питания низкого напряжения к переносной приемной аппаратуре
130—11 (1971)	Часть 11. Розетки с закрытыми концами и шагом контактов 2,54 мм (0,1 дюйма) для сочленения с печатными платами или вилками типа печатной платы
130—11А (1975)	Первое дополнение. Многорядные соединители, устанавливаемые на печатной плате, контакты и выводы которых расположены на координатной сетке с шагом 2,54 мм (0,1 дюйма)
130—12 (1976)	Часть 12. Соединители для контроля аппаратуры
130—15 (1975)	Часть 15. Микроминиатюрные соединители для печатных плат с контактами и выводами, расположенными в шахматном порядке с шагом 2,54 мм (0,1 дюйма)
131	Рычажные переключатели
131—1 (1984)	Часть 1. Общие требования и правила подготовки ТУ на изделия конкретных типов
131—2 (1963)	Часть 2. Требования к переключателям типа 1
131—3 (1969)	Часть 3. Требования к переключателям типа 2 с быстрым срабатыванием (замыкание и размыкание) контактов (переключатели типа «тумблер»)

132	Галетные переключатели (слаботочные)
132—1 (1962)	Часть 1. Общие требования и методы измерений
132—1А (1973)	Первое дополнение
132—2 (1963)	Часть 2. Галетные переключатели с креплением по центру
132—2А (1965)	Первое дополнение
132—3 (1963)	Часть 3. Галетные переключатели с креплением с помощью двух отверстий
132—3А (1965)	Первое дополнение
132—4 (1966)	Часть 4. Галетные переключатели с креплением по центру: максимальное число положений 12, максимальный диаметр 40 мм
132—5 (1966)	Часть 5. Галетные переключатели с креплением при помощи двух отверстий: максимальное число положений 26, максимальный диаметр 60 мм
132—6 (1974)	Часть 6. Галетные переключатели с печатными галетами; максимальное число положений 12; максимальный размер галеты 45 мм
132—7 (1981)	Часть 7. Галетные переключатели с креплением по центру; максимальное число положений 12; максимальный диаметр 20 мм
149	Панели для электровакуумных приборов
149—1 (1963)	Часть 1. Общие требования и методы испытаний. Поправка № 1 (1970). Поправка № 2 (1972)
149—2 (1965)	Часть 2. Частные технические условия на панели и размеры монтажных шаблонов и приспособлений для выпрямления штырьков
149—2А (1968)	Первое дополнение
149—2В (1969)	Второе дополнение
149—2С (1971)	Третье дополнение
149—2D (1971)	Четвертое дополнение
149—2Е (1971)	Пятое дополнение
149—2F (1972)	Шестое дополнение
149—2G (1972)	Седьмое дополнение
149—2H (1972)	Восьмое дополнение
149—2J (1972)	Девятое дополнение
149—2K (1976)	Десятое дополнение
149—2L (1976)	Одиннадцатое дополнение
149—3 (1975)	Часть 3. Панели для держателей резонаторов
149—3А (1976)	Первое дополнение
163	Микропереключатели
163—1 (1984)	Часть 1. Общие требования и правила подготовки ТУ на изделия конкретных типов
171 (1964)	Основные параметры соединителей для печатных плат. Поправка № 1 (1969)
203 (1966)	Размеры площади обжима контактов обжимного типа
288	Экраны для электровакуумных приборов
288—1 (1969)	Часть 1. Общие требования и методы испытаний. Поправка № 1 (1972)
288—2 (1969)	Часть 2. Технические условия на экраны для электровакуумных приборов и размеры испытательных устройств и калибров
297	Конструкции несущие в системе 482,6 мм (19 дюймов)
297 (1975)	Размеры панелей и стоек
297—2 (1982)	Часть 2. Шкафы и шаги стоечных конструкций.
341	Кнопочные переключатели

341—1 (1970)	Часть 1. Общие требования и методы измерений
341—1А (1973)	Первое дополнение
341—2 (1973)	Часть 2. Общие правила составления технических условий на кнопочные переключатели модульного типа
341—3 (1978)	Часть 3. Кнопочные переключатели модульного типа
352:	Соединения непаяные
352—1 (1983)	Часть 1. Соединения накруткой непаяные. Общие требования, методы испытаний и руководство по применению
388	Термовыключатели с задержкой времени, используемые в аппаратуре дальней связи и электронных устройствах, которые основаны на тех же принципах
388—1 (1972)	Часть 1. Общие требования и методы измерений
389	Термостатические выключатели, используемые преимущественно в аппаратуре дальней связи и электронных устройствах, которые основаны на тех же принципах
389—1 (1972)	Часть 1. Общие требования и методы измерений. Поправка № 1 (1976)
390 (1972)	Размеры концов валов для электронных компонентов с ручным управлением. Поправка № 1 (1976)
390А (1976)	Первое дополнение
512*	Электромеханические компоненты для электронной аппаратуры. Основные методы испытаний и измерений
512—1 (1984)	Часть 1. Общие положения
512—2 (1976)	Часть 2. Общий осмотр; испытания на непрерывность электрической цепи и контактное сопротивление; испытания на сопротивление изоляции и электрическую прочность. Поправка № 1 (1983)
512—2А (1980)	Первое дополнение
512—3 (1976)	Часть 3. Испытания на допустимую токовую нагрузку
512—4 (1976)	Часть 4. Испытания на воздействие динамических нагрузок
512—5 (1977)	Часть 5. Испытания на прочность (незакрепляемые компоненты), на воздействие статической нагрузки (закрепляемые компоненты), на износостойчивость и воздействие перегрузок
512—5А (1980)	Первое дополнение
512—5В (1981)	Второе дополнение
512—6 (1984)	Часть 6. Климатические испытания и испытания на пайку
512—7 (1978)	Часть 7. Испытания на механическую работоспособность и на герметичность. Поправка № 1 (1983)
512—8 (1984)	Часть 8. Механические испытания соединителей, контактов и выводов
512—9 (1977)	Часть 9. Испытания кабельного зажимного устройства; испытания на взрывоопасность; испытания на стойкость к действию химических веществ; испытания на огнеопасность; испытания на определение сопротивления на высоких частотах; испытания на определение емкости; испытания на экранирование и на определение потерь, вносимых фильтрами; испытания на магнитные помехи. Поправка № 1 (1982)
603	Соединители для печатных плат на частоты до 3 МГц
603—1 (1981)	Часть 1. Общие требования и руководство по разработке частных технических условий

* Заменяет соответствующие испытания из стандарта МЭК 130—1.

603—1А (1982)	Первое дополнение
603—2 (1980)	Часть 2. Соединители, состоящие из двух частей, с общими монтажными характеристиками, предназначенными для применения с печатными платами, имеющими шаг координатной сетки 2,54 мм (0,1 дюйма)
620 (1978)	Монтажные размеры электронных компонентов, управляемых с помощью вала и устанавливаемых при помощи одного отверстия и втулки
620А (1979)	Первое дополнение
760 (1983)	Плоские быстросочленяемые наконечники
807	Прямоугольные соединители на частоты до 3 МГц
807—1 (1985)	Часть 1. Общие требования и руководство по разработке ТУ на изделия конкретных типов
807—2 (1985)	Часть 2. ТУ на ряд соединителей с круглыми контактами. Приборные соединители с контактами под пайку

ИНФОРМАЦИОННЫЕ ДАННЫЕ

1. Постановлением Государственного комитета СССР по управлению качеством продукции и стандартам от 20.12.89 № 3845 введен в действие государственный стандарт СССР ГОСТ 28381—89, в качестве которого непосредственно применены стандарты Международной Электротехнической Комиссии (МЭК): 512—1—84, 512—2—76, 512—3—76, 512—4—76, 512—5—77, 512—6—84, 512—7—78, 512—8—84, 512—9—77 с Дополнениями 512—2А—80, 512—5А—80, 512—5В—81 и Поправками № 1 512—2 (1983), № 1 512—7 (1983), № 1 512—9 (1982), с 01.07.91

2. ССЫЛОЧНЫЕ НОРМАТИВНО-ТЕХНИЧЕСКИЕ ДОКУМЕНТЫ

Пункт, подпункт, в котором приведена ссылка	Обозначение соответствующего стандарта	Обозначение отечественного стандарта, на который дана ссылка
1,3 1,5	МЭК 68.1—88	ГОСТ 28198—89
6.10.3.2	МЭК 68.2.1—74	ГОСТ 28199—89
6.9.3.2	МЭК 68.2.2—74	ГОСТ 29200—89
6.3.3.2	МЭК 68.2.3—69	ГОСТ 29201—89
4.4.3.1, 4.4.5	МЭК 68.2.6—82	ГОСТ 28203—89
4.1.3.1, 4.1.5	МЭК 68.2.7—83	ГОСТ 28204—89
6.5.4	МЭК 68.2.10—88	ГОСТ 28206—89
6.6.3	МЭК 68.2.11—81	ГОСТ 28207—89
5.8.3, 6.11.3, 7.11.2, 7.11.3.1, 7.11.5.2	МЭК 68.2.13—83	ГОСТ 28208—89
6.4.3.2	МЭК 68.2.14—84	ГОСТ 28209—89
7.10.3, 7.11.5.1	МЭК 68.2.17—78	ГОСТ 28210—89
6.14.2, 6.14.3, 6.14.3.1, 6.14.3.2, 6.14.3.3, 6.15.3, 6.15.3.1, 6.15.3.2, 6.16.3, 6.17.2, 6.17.3, 6.18.2	МЭК 68.2.20—79	ГОСТ 28211—89
8.13.2	МЭК 68.2.21—83	ГОСТ 28212—89
4.3.3.1, 4.3.5	МЭК 68.2.27—87	ГОСТ 28213—89
4.2.3.1, 4.2.5	МЭК 68.2.29—87	ГОСТ 28215—89
6.12.3.2	МЭК 68.2.30—87	ГОСТ 28216—89
6.2.3	МЭК 68.2.39—78	ГОСТ 28225—89
6.13.1, 8.18.1, 8.19.1	МЭК 352.1—83	ГОСТ 28380—89
8.16.2	—	ГОСТ 2789—73
9.8.3	—	ГОСТ 20.57.406—81
9.13.3	—	ГОСТ 13661—79

3. Замечания к внедрению стандарта
Техническое содержание

МЭК 512 «Электромеханические компоненты для электронной аппаратуры. Основные методы испытаний и измерений»: МЭК 512—1—84. Часть 1. Общие положения; МЭК 512—2—76. Часть 2. Общий осмотр, испытания на непрерывность электрической цепи и контактное сопротивление, испытания на сопротивление изоляции и электрическую прочность; МЭК 512—3—76. Часть 3. Испытания на допустимую токовую нагрузку; МЭК 512—4—76. Часть 4. Испытания на воздействие динамических нагрузок; МЭК 512—5—77. Часть 5. Испытания на прочность (незакрепляемые компоненты), на воздействие статической нагрузки (закрепляемые компоненты), на износоустойчивость и воздействие перегрузок; МЭК 512—6—84. Часть 6. Климатические испытания и испытания на пайку; МЭК 512—7—78. Часть 7. Испытания на механическую работоспособность и на герметичность; МЭК 512—8—84. Часть 8. Механические испытания соединителей, контактов и выводов; МЭК 512—9—77. Часть 9. Испытания кабельного зажимного устройства, испытания на взрывоопасность, испытания на стойкость к действию химических веществ, испытания на огнеопасность, испытания на определение сопротивления на высоких частотах, испытания на определение емкости, испытания на экранирование и на определение потерь, вносимых фильтрами, испытания на магнитные помехи принимают для использования и распространяют с 01.07.91 на изделия электронной техники народнохозяйственного назначения.

СОДЕРЖАНИЕ

Предисловие	1
Введение	2
Часть 1. Общие положения	3
1.1. Вводная часть	3
1.2. Область применения	4
1.3. Цель	5
1.4. Терминология	5
1.5. Нормальные условия испытаний	6
1.6. Испытания	7
1.7. Классификация дефектов	7
Часть 2. Общий осмотр; испытания на непрерывность электрической цепи и контактное сопротивление; испытания на сопротивление изоляции и электрическую прочность	8
Раздел I. Общий осмотр	8
2.1. Испытание 1a. Внешний осмотр	8
2.2. Испытание 1b. Проверка размеров и массы	9
Раздел II. Испытания на непрерывность электрической цепи и контактное сопротивление	10
2.3. Испытание 2a. Контактное сопротивление (измерение в милливольт-вом диапазоне)	10
2.4. Испытание 2b. Контактное сопротивление (измерение при установленных значениях тока)	10
2.5. Испытание 2c. Изменение контактного сопротивления	12
2.6. Испытание 2d. Непрерывность электрической цепи в микровольтовом диапазоне	15
2.7. Испытание 2e. Нарушение контакта	15
2.8. Испытание 2f. Непрерывность электрической цепи по корпусу (кожуху)	16
2.9. Испытание 2g. Стабильность контактного сопротивления	17
2.10. Испытание 2h. Сопротивление между поверхностями приводного элемента и монтажной втулки (сопротивление заземления)	17
Раздел III. Испытания на сопротивление изоляции	18
2.11. Испытание 3a. Сопротивление изоляции	18
Раздел IV. Испытания на электрическую прочность	19
2.12. Испытание 4a. Электрическая прочность изоляции	19
2.13. Испытание 4b. Частичный разряд	20
2.14. Испытание 4c. Электрическая прочность предварительно изолированных хвостовиков под обжимку	20
Часть 3. Испытания на допустимую токовую нагрузку	23
3.1. Испытание 5a. Перегрев	23
3.2. Испытание 5b. Зависимость токовой нагрузки от температуры	24
Часть 4. Испытания на воздействие динамических нагрузок	28
4.1. Испытание 6a. Постоянное ускорение	28
4.2. Испытание 6b. Ударная тряска	29
4.3. Испытание 6c. Удар	29
4.4. Испытание 6d. Вибрация	30
Часть 5. Испытания на прочность (незакрепляемые компоненты), на воздействие статической нагрузки (закрепляемые компоненты), на износоустойчивость и воздействие перегрузок	34
Раздел I. Испытания на прочность (незакрепляемые компоненты)	34
5.1. Испытание 7a. Свободное падение (повторяемое)	34

5.2. Испытание 7b. Механическая прочность при ударе	35
Раздел II. Испытания на воздействие статической нагрузки (закрепляемые компоненты)	36
5.3. Испытание 8a. Статическая нагрузка (поперечная)	36
5.4. Испытание 8b. Статическая нагрузка (осевая)	37
5.5. Испытание 8c. Прочность ручки управления	38
Раздел III. Испытания на износоустойчивость	39
5.6. Испытание 9a. Механическая работоспособность	39
5.7. Испытание 9b. Воздействие повышенной температуры при электрической нагрузке	40
5.8. Испытание 9c. Электрическая нагрузка и механическая работоспособность	42
5.9. Испытание 9d. Прочность уплотнений и системы удержания контактов (эксплуатационное старение)	44
5.10. Испытание 9e. Циклическая токовая нагрузка	45
Раздел IV. Испытания на воздействие перегрузок	45
5.11. Испытание 10a. Электрическая перегрузка (переключатели)	45
5.12. Испытание 10b. Механическая перегрузка (переключатели)	47
5.13. Испытание 10c. Коммутация емкостных нагрузок	47
5.14. Испытание 10d. Электрическая перегрузка, цепь с активной нагрузкой (соединители)	49
Часть 6. Климатические испытания и испытания на пайку	49
Раздел I. Климатические испытания	49
6.1. Испытание 11a. Последовательность климатических испытаний	49
6.2. Испытание 11b. Комбинированно-последовательное испытание на воздействие холода, пониженного атмосферного давления и влажного тепла	51
6.3. Испытание 11c. Влажное тепло (постоянный режим)	53
6.4. Испытание 11d. Быстрая смена температуры	54
6.5. Испытание 11e. Грибоустойчивость	56
6.6. Испытание 11f. Коррозия, соляной туман	56
6.7. Испытание 11g. Коррозия, промышленная атмосфера	57
6.8. Испытание 11h. Песок и пыль	57
6.9. Испытание 11i. Сухое тепло	57
6.10. Испытание 11j. Холод	59
6.11. Испытание 11k. Пониженное атмосферное давление	60
6.12. Испытание 11m. Влажное тепло, циклическое	61
6.13. Испытание 11n. Газочепроницаемость, непаяные соединения накруткой	63
Раздел II. Испытания на пайку	64
6.14. Испытание 12a. Паяемость, смачивание. Метод паяльной ванны	64
6.15. Испытание 12b. Паяемость, смачивание. Метод паяльника.	65
6.16. Испытание 12c. Паяемость, десмачивание	66
6.17. Испытание 12d. Теплостойкость при пайке. Метод паяльной ванны	67
6.18. Испытание 12e. Теплостойкость при пайке. Метод паяльника	68
Часть 7. Испытания на механическую работоспособность и герметичность	68
Раздел I. Испытания на механическую работоспособность	68
7.1. Испытание 13a. Усилия сочленения и расчленения	68
7.2. Испытание 13b. Усилия вставления и извлечения	69
7.3. Испытание 13c. Усилие срабатывания (переключатели)	70
7.4. Испытание 13d. Вращающий момент (переключатели)	71
7.5. Испытание 13e. Способ поляризации	72
7.6. Испытание 13f. Проверка функционирования (переключатели)	73
Раздел II. Испытания на герметичность	73
7.7. Испытание 14a. Герметичность (значительная утечка воздуха)	73

7.8. Испытание 14 <i>b</i> . Герметичность (незначительная утечка воздуха)	75
7.9. Испытание 14 <i>c</i> . Погружение, брызгозащищенность	76
7.10. Испытание 14 <i>d</i> . Погружение, водозащищенность	76
7.11. Испытание 14 <i>e</i> . Погружение при пониженном атмосферном давлении	77
Часть 8. Механические испытания соединителей, контактов и выводов	80
Раздел I. Механические испытания соединителей	80
8.1. Испытание 15 <i>a</i> . Прочность крепления контактов в изоляторе	80
8.2. Испытание 15 <i>b</i> . Прочность крепления изолятора в корпусе (при осевой нагрузке)	81
8.3. Испытание 15 <i>c</i> . Прочность крепления изолятора в корпусе (при вращении)	82
8.4. Испытание 15 <i>d</i> . Усилия вставления, ослабления и извлечения контактов	82
8.5. Испытание 15 <i>e</i> . Удержание контактов в изоляторе при изменении положения кабеля	84
8.6. Испытание 15 <i>f</i> . Эффективность замковых устройств соединителей	85
8.7. Испытание 15 <i>g</i> . Отсутствие перекоса при вставлении (краевые соединители)	86
Раздел II. Механические испытания контактов и выводов	87
8.8. Испытание 16 <i>a</i> . Упругость гнездовых контактов при вставлении испытательного калибра	87
8.9. Испытание 16 <i>b</i> . Ограниченный вход	88
8.10. Испытание 16 <i>c</i> . Прочность контактов на изгиб	89
8.11. Испытание 16 <i>d</i> . Прочность на разрыв (обжимное соединение)	90
8.12. Испытание 16 <i>e</i> . Усилие удержания калибра (упругие контакты)	91
8.13. Испытание 16 <i>f</i> . Прочность выводов	92
8.14. Испытание 16 <i>g</i> . Измерение деформации контактов после обжатия	92
8.15. Испытание 16 <i>h</i> . Прочность закрепления изоляции (обжимные соединения)	93
8.16. Испытание 16 <i>i</i> . Усилие удержания пружины контакта заземления	95
8.17. Испытание 16 <i>j</i> . Минимальное перпендикулярное усилие	95
8.18. Испытание 16 <i>k</i> . Усилие стягивания, соединения накруткой непаяные	97
8.19. Испытание 16 <i>m</i> . Раскручивание, соединения накруткой непаяные	97
8.20. Испытание 16 <i>n</i> . Прочность на изгиб, закрепленные штыри	97
8.21. Испытание 16 <i>p</i> . Скручивание, закрепленные штыри	98
8.22. Испытание 16 <i>q</i> . Прочность на разрыв и сжатие, закрепленные штыри	99
Часть 9. Испытания кабельного зажимного устройства; испытания на взрывоопасность; испытания на стойкость к действию химических веществ; испытания на огнеопасность; испытания на определение сопротивления на высоких частотах; испытания на определение емкости; испытания на экранирование и определение потерь, вносимых фильтрами; испытания на магнитные помехи	101
Раздел I. Испытания кабельного зажимного устройства	101
9.1. Испытание 17 <i>a</i> . Прочность кабельного зажимного устройства	101
9.2. Испытание 17 <i>b</i> . Прочность кабельного зажимного устройства при вращении кабеля	102
9.3. Испытание 17 <i>c</i> . Прочность кабельного зажимного устройства при натяжении кабеля	103
9.4. Испытание 17 <i>d</i> . Прочность кабельного зажимного устройства при скручивании кабеля	104
Раздел II. Испытания на взрывоопасность	105
9.5. Испытание 18 <i>a</i> . Взрывоопасность	105
Раздел III. Испытания на стойкость к действию химических веществ	105

9.6. Испытание 19a. Стойкость предварительно изолированных хвостовиков под обжимку к воздействию жидкостей	105
9.7. Испытание 19b. Стойкость к действию озона	106
Раздел IV. Испытания на огнеопасность	106
9.8. Испытание 20a. Воспламеняемость (испытание пламенем иглообразной формы)	106
9.9. Испытание 20b. Огнезащищенность	108
Раздел V. Испытания на определение сопротивления на высоких частотах	108
9.10. Испытание 21a. Шунтирующее сопротивление на высоких частотах .	108
Раздел VI. Испытание на определение емкости	109
9.11. Испытание 22a. Емкость	109
Раздел VII. Испытания на эффективность экранирования и фильтрации	110
9.12. Испытание 23a. Сопротивление связи	110
9.13. Испытание 23b. Помехоподавляющие характеристики фильтров .	111
9.14. Испытание 23c. Перекрестные помехи	111
Раздел VIII. Испытания на магнитные помехи	111
9.15. Испытание 24a. Остаточная намагниченность	111
9.16. Испытание 24b. Магнитное влияние компонента на компас	111
Приложение 1. Перечень испытаний, предусматриваемых настоящим стандартом, и их классификация	112
Приложение 2. Метод измерения радиочастотного шунтирующего сопротивления	115
Приложение 3. Перечень стандартов МЭК, изданных Техническим комитетом 48	116
Информационные данные	121

Изменение № 1 ГОСТ 28381—89 Электромеханические компоненты для электронной аппаратуры. Основные методы испытаний и измерений

Принято Межгосударственным Советом по стандартизации, метрологии и сертификации (протокол № 12 от 21.11.97)

Зарегистрировано Техническим секретариатом МГС № 2777

За принятие изменения проголосовали:

Наименование государства	Наименование национального органа по стандартизации
Азербайджанская Республика	Азгосстандарт
Республика Армения	Армгосстандарт
Республика Беларусь	Госстандарт Беларуси
Киргизская Республика	Киргизстандарт
Республика Молдова	Молдовастандарт
Российская Федерация	Госстандарт России
Республика Таджикистан	Таджикгосстандарт
Туркменистан	Главная государственная инспекция Туркменистана
Республика Узбекистан	Узгосстандарт
Украина	Госстандарт Украины

Часть 2. Раздел 1 «Общий осмотр» дополнить подразделом — 2.2а (после п. 2.2.5):

«2.2а Испытание 1с. Функциональная работа

2.2а.1 Цель

Более подробно описать стандартизованный метод оценки функционирования переключателей в заданных условиях испытания в каждом положении переключения, а также функционирования составных элементов дисплеев, например, ламп, светоизлучающих диодов (СИД), жидкокристаллических дисплеев (ЖКД) и компонентов (соленоидов, диодов, резисторов и т. п.) в типичных рабочих условиях.

2.2а.2 Подготовка образца

Образец следует подготавливать и монтировать в соответствии с ТУ.

2.2а.3 Методы испытаний

Образец следует присоединить к соответствующему дисплею и схеме контроля. Оборудование для проведения испытания должно позволять контролировать образец в каждом положении переключения. Последовательность испытания должна быть указана в ТУ. Для переключателей с составными компонентами следует контролировать правильное функционирование этих компонентов. Если переключатели поставляют без составных

(Продолжение см. с. 58)

компонентов, то следует проверять устройства для присоединения этих компонентов.

2.2а.4 Требования

Функциональная работа переключателя, включая работу любых элементов дисплея и/или составных компонентов, должна соответствовать требованиям ТУ.

2.2а.5 Данные, которые следует указывать в ТУ

Если это испытание предусмотрено в ТУ, то в них указывают:

- а) подготовку образца;
- б) функциональную работу переключателя;
- в) любое отклонение от стандартизованного метода испытания».

Приложение 1. Таблицу дополнить испытанием — 1с (после испытания 1b):

Номер испытания	Номер стандарта МЭК	Наименование испытания
1с		Функциональная работа

(ИУС № 11 1998 г.)