



**ГОСУДАРСТВЕННЫЙ СТАНДАРТ  
СОЮЗА ССР**

---

**ПЕРЕКЛЮЧАТЕЛИ ТИПА «ТУМБЛЕР»**

**ОБЩИЕ ТЕХНИЧЕСКИЕ УСЛОВИЯ**

**ГОСТ 27383—87**

**Издание официальное**

**Е**

**Цена 15 коп.**

**ГОСУДАРСТВЕННЫЙ КОМИТЕТ СССР ПО СТАНДАРТАМ  
Москва**

**ПЕРЕКЛЮЧАТЕЛИ ТИПА  
«ТУМБЛЕР»****ГОСТ****27383—87Е****Общие технические условия**  
Toggle switches. General specifications

ОКП 6315

Срок действия

с 01.07.88до 01.07.93**Несоблюдение стандарта преследуется по закону**

Настоящий стандарт распространяется на контактные переключатели типа «Тумблер» с ручным приводом (далее — тумблер), предназначенные для коммутации электрических цепей постоянного и переменного тока от  $1 \cdot 10^{-6}$  до 10 А и напряжения постоянного тока от  $1 \cdot 10^{-4}$  до 36 В мощностью 325 Вт и переменного от  $1 \cdot 10^{-4}$  до 250 В мощностью 1000 Вт в радиоэлектронной аппаратуре, изготовляемые для нужд народного хозяйства и экспорта.

Тумблеры должны изготавливаться на предприятиях, производство которых аттестовано в соответствии с действующей в отрасли нормативно-технической документацией.

Тумблеры изготавливают в климатическом исполнении В и (или) УХЛ по ГОСТ 15150—69.

Климатические исполнения и категорию размещения тумблеров конкретного типа указывают в технических условиях (ТУ) на тумблеры конкретных типов.

Тумблеры, изготовляемые для поставки на экспорт, должны удовлетворять требованиям ГОСТ 23135—78 и требованиям настоящего стандарта.

Термины — по ГОСТ 14312—79, ГОСТ 17703—72, ГОСТ 18311—80.

## 1. ОСНОВНЫЕ ПАРАМЕТРЫ И РАЗМЕРЫ

1.1. Значения токов, напряжений коммутируемых цепей устанавливаются в ТУ на тумблеры конкретных типов по ГОСТ 17464—72.

1.2. Основные размеры тумблеров с числом полюсов 3 и более и тумблеров на базе микропереключателей устанавливают в ТУ на тумблеры конкретных типов.

1.3. Условное обозначение тумблера при заказе и в конструкторской документации должно соответствовать установленному в ТУ на тумблеры конкретных типов.

## 2. ТЕХНИЧЕСКИЕ ТРЕБОВАНИЯ

2.1. Тумблеры должны быть изготовлены в соответствии с требованиями настоящего стандарта и ТУ на тумблеры конкретных типов по рабочей конструкторской и технологической документации, утвержденной в установленном порядке.

Обозначение комплекта конструкторской документации и электрических схем тумблеров должны быть приведены в ТУ на тумблеры конкретных типов.

### 2.2. Требования к конструкции

2.2.1. Общий вид, габаритные и установочные размеры тумблеров должны соответствовать приведенным в ТУ на тумблеры конкретных типов.

2.2.2. Внешний вид тумблеров должен соответствовать требованиям, установленным в пп. 2.2.2.1, 2.2.2.2.

2.2.2.1. На поверхности тумблеров не должно быть дефектов, влияющих на работоспособность тумблеров (раковин, сколов, вздутий, трещин, заусенцев, облоя, пор, выбоин).

2.2.2.2. Покрытие выводов не должно иметь просветов основного металла, коррозионных поражений, пузырей, отслаиваний и шелушения. Допускается отсутствие покрытия на торцах выводов, изготовленных по ленточной технологии.

**Примечание.** В ТУ на тумблеры конкретных типов могут быть установлены дополнительные требования к внешнему виду или предусмотрены образцы внешнего вида, отобранные и утвержденные в установленном порядке.

2.2.3. Масса тумблеров не должна превышать значений, установленных в ТУ на тумблеры конкретного типа.

2.2.4. Выводы тумблеров, включая места их присоединения, должны выдерживать без механических повреждений воздействие растягивающей силы, направленной вдоль оси и крутящего момента (для резьбовых выводов) в соответствии с ГОСТ 25467—82.

Конкретные значения растягивающей силы и крутящего момента устанавливают в ТУ на тумблеры конкретных типов по ГОСТ 25467—82.

2.2.5. Выводы тумблеров, подлежащие соединению пайкой, должны обладать паяемостью без дополнительного обслуживания в течение времени, выбранного из ряда: 12, 18, 24 мес с даты изготовления при соблюдении режимов и правил выполнения пайки, указанных в разд. 6. Конкретный срок паяемости тумблеров устанавливают в ТУ на тумблеры конкретных типов.

2.2.6. Тумблеры должны быть теплостойкими при пайке при условии соблюдения режимов и правил выполнения пайки, указанных в разд. 6.

Минимальное расстояние от корпуса тумблера до места пайки должно соответствовать значению, установленному в ТУ на тумблеры конкретных типов.

2.2.7. Тумблеры должны обладать коррозионной стойкостью или быть надежно защищены от коррозии.

2.2.8. Тумблеры не должны иметь резонансных частот в диапазоне с верхней частотой, установленной в ТУ на тумблеры конкретных типов.

2.2.9. Приводной элемент тумблера должен переходить из одного положения в другое без заеданий. При этом фиксация в каждом из имеющихся фиксированных положений должна быть четкой и обеспечивать надежный электрический контакт в соответствующих положениях приводного элемента согласно электрической схеме. Для тумблеров с самовозвратом приводного элемента самовозврат в исходное положение должен осуществляться под действием механизма самовозврата.

Искусственное торможение приводного элемента не допускается.

2.2.10. Усилие переключения, необходимое для перемещения приводного элемента тумблера из одного положения в другое при приемке и поставке должно соответствовать нормам, установленным в ТУ на тумблеры конкретных типов.

2.2.11. Усилие переключения тумблеров в течение наработки  $t_n$  (п. 2.5.1) в пределах времени, равного сроку сохраняемости (п. 2.5.2), при условии их эксплуатации в режимах и условиях, допускаемых настоящим стандартом и ТУ на тумблеры конкретных типов, должно соответствовать нормам, установленным в ТУ на тумблеры конкретных типов, при этом отклонение усилия переключения от нормы при приемке и поставке должно быть не более  $\pm 25\%$ .

2.2.12. Усилие переключения тумблеров в течение срока сохраняемости при их хранении в условиях, допускаемых настоящим стандартом и ТУ на тумблеры конкретных типов, должно соответствовать нормам, установленным в ТУ на тумблеры конкретных типов, при этом отклонение усилия переключения от нормы при приемке и поставке должно быть не более  $\pm 15\%$ .

2.2.13. Ручка тумблера должна быть прочной и выдерживать без механических повреждений воздействие усилия, приложенного к ней в начальном и конечном положениях. Значение усилия устанавливают в ТУ на тумблеры конкретных типов.

2.2.14. Тумблеры под электрической нагрузкой и в условиях, установленных в ТУ, должны выдерживать без нарушения электрического контакта и механических повреждений число коммутационных циклов, установленное в ТУ и выбираемое из ряда: 10000, 15000, 20000, 25000, 30000, 50000, 70000, 100000.

Число коммутационных циклов для повышенной рабочей температуры среды устанавливают в ТУ на тумблеры конкретного типа. При этом коэффициент снижения числа коммутационных циклов для повышенной рабочей температуры среды по отношению к нормальным условиям выбирают из ряда: 0,25; 0,5, если иное не установлено в ТУ на тумблеры конкретных типов.

**Примечание.** Под коммутационным циклом понимается перевод приводного элемента тумблера из одного крайнего положения в другое через все промежуточные положения и возврат в первоначальное положение.

2.2.15. Тумблеры не должны самовоспламеняться и воспламенять окружающие их элементы и материалы аппаратуры, если такое требование установлено в ТУ на тумблеры конкретных типов в пожарном аварийном режиме, установленном в ТУ на тумблеры конкретных типов.

Тумблеры должны быть трудногорючими, если такое требование установлено в ТУ на тумблеры конкретных типов.

2.3. Требования к электрическим параметрам и режимам эксплуатации

2.3.1. Электрические параметры тумблеров при приемке и поставке должны соответствовать нормам, приведенным в пп. 2.3.1.1; 2.3.1.2; 2.3.1.3.

2.3.1.1. Сопротивление контакта электрической цепи (далее — сопротивление контакта  $R_{\text{к}}$ ) не должно превышать значения, установленного в ТУ на тумблеры конкретных типов и выбирается из ряда: 0,05; 0,06; 0,08; 0,1; 0,15 Ом.

2.3.1.2. Электрическая прочность изоляции между любыми электрически несоединенными выводами, а также между любым выводом и металлическим корпусом должна сохраняться при воздействии испытательного напряжения ( $U_{\text{исп}}$ ), установленного в ТУ на тумблеры конкретных типов в соответствии с табл. 1.

Для малогабаритных тумблеров, у которых воздушный зазор между электрически несоединенными контактами, между выводами, а также между выводами и металлическим корпусом составляет менее 1 мм, испытательное напряжение принимают равным  $3U_{\text{раб}}$ , но не менее 500 В эфф.

Таблица I

Максимальное рабочее напряжение ( $U_{\text{раб}}$ ) постоянное В, переменное $V_{\text{эфф}}$	Испытательное напряжение ( $U_{\text{исп}}$ ) постоянное В, переменное $V_{\text{эфф}}$
До 70 Свыше 70 до 175	350 850
Для переключателей сети	$2U_{\text{ном}} + 1500\text{В}$ , но не менее 2000 В

2.3.1.3. Сопротивление изоляции ( $R_{\text{из}}$ ) между любыми электрически несоединенными выводами, а также между любым выводом и металлическим корпусом должно быть не менее 1000 МОм, если большее значение не установлено в ТУ на тумблеры конкретного типа.

2.3.1.4. Емкость ( $C$ ) не должна превышать значений, установленных в ТУ на тумблеры конкретных типов.

Точки, между которыми задается емкость, в соответствии с ГОСТ 24606.5—83, если иные не установлены в ТУ на тумблеры конкретных типов.

2.3.2. Электрические параметры тумблеров в течение наработки  $t_n$  (п. 2.5.1) в пределах времени, равного сроку сохраняемости (п. 3.5.2), при эксплуатации в режимах и условиях, допускаемых настоящим стандартом и ТУ на тумблеры конкретных типов, должны соответствовать нормам, установленным в ТУ на тумблеры конкретных типов.

При этом электрическая прочность изоляции должна сохраняться при приложении испытательного напряжения не менее  $0,8 U_{\text{исп}}$  от установленного в ТУ на тумблеры конкретных типов для приемки и поставки.

2.3.3. Электрические параметры тумблеров в течение срока сохраняемости (п. 2.5.2) при хранении в условиях, допускаемых настоящим стандартом и ТУ на тумблеры конкретных типов, должны соответствовать нормам, установленным в ТУ на тумблеры конкретных типов.

При этом электрическая прочность изоляции должна сохраняться при приложении испытательного напряжения не менее  $0,9 U_{\text{исп}}$  от установленного в ТУ на тумблеры конкретных типов для приемки и поставки.

2.3.4. Тумблеры должны выдерживать без повреждения кратковременную перегрузку током, равным  $2I_{\text{мах}}$  рабочему. Конкретное значение  $I_{\text{мах}}$  рабочее устанавливается в ТУ на тумблеры конкретных типов в соответствии с ГОСТ 17464—72.

2.4. Требования по стойкости к внешним воздействиям факторам

2.4.1. Тумблеры должны быть стойкими к воздействию механических факторов по группам исполнения М4, М5, М6 по ГОСТ 25467—82. Значение воздействующих факторов по конкретной группе исполнения устанавливается в ТУ на тумблеры конкретных типов.

2.4.2. Тумблеры должны быть стойкими к воздействию климатических и биологических факторов по ГОСТ 25467—82. В ТУ на тумблеры конкретных типов должны быть указаны значения рабочих температур — повышенной  $+85^{\circ}\text{C}$ ; — пониженной  $-45^{\circ}\text{C}$ ; относительной влажности 98% для исполнения УХЛ при температуре  $25^{\circ}\text{C}$ , а для В при температуре  $35^{\circ}\text{C}$ .

### 2.5. Требования к надежности

2.5.1. Интенсивность отказов  $\lambda_a$ , отнесенная к нормальным климатическим условиям по ГОСТ 20.57.406—81, в электрических режимах, установленных в ТУ на тумблеры конкретных типов в течение наработки  $t_n$  не должна превышать значений, установленных в ТУ на тумблеры конкретных типов из ряда:  $10^{-7}$ ;  $5 \cdot 10^{-8}$ ;  $3 \cdot 10^{-8}$ ;  $2 \cdot 10^{-8}$  и далее в соответствии с ГОСТ 25359—82.

Значение наработки  $t_n$  должно соответствовать установленному в ТУ на тумблеры конкретных типов из ряда: 15000; 20000; 25000; 50000 ч.

2.5.2. 99,5-процентный срок сохраняемости тумблеров при хранении в условиях, допускаемых настоящим стандартом и ТУ на тумблеры конкретных типов, должен быть не менее значений, установленных в ТУ из ряда: 5, 6, 8, 10 лет.

## 3. ПРАВИЛА ПРИЕМКИ

3.1. Правила приемки тумблеров — по ГОСТ 25360—82 с дополнениями и уточнениями, приведенными в данном разделе.

Правила государственной приемки — по ГОСТ 26964—86.

Отдельные виды квалификационных и периодических испытаний, а также испытания тумблеров на сохраняемость допускается по согласованию со службой контроля качества и Государственной приемкой (при наличии) не проводить, если на том же предприятии-изготовителе проводят аналогичные испытания тумблеров той же конструкции специального назначения, изготавливаемых по той же технологии за контролируемый период. При этом результаты испытаний оценивают по нормам на параметры-критерии годности, принятым для тумблеров производственно-технического назначения. Для проверки качества поступивших тумблеров допускается потребителю проводить входной контроль на выборках и методами, указанными в настоящем стандарте. Партию тумблеров, не выдержавшую входной контроль, возвращают изготовителю.

## 3.2. К в а л и ф и к а ц и о н н ы е    и с п ы т а н и я

3.2.1. Состав испытаний, деление на группы и последовательность их проведения в пределах каждой группы должны соответствовать приведенным в табл. 2.

Т а б л и ц а   2

Группа испытаний	Вид испытаний и последовательность проведения	Пункты	
		технических требований	методов контроля
К-1	1. Контроль внешнего вида, разборчивости и содержания маркировки	2.2.2. 5.1.2	4.2.2 4.6.2
	2. Контроль прочности маркировки <sup>1</sup>	5.1.2	4.6.3
	3. Контроль стойкости маркировки к воздействию очищающих растворителей <sup>1,3</sup>	5.1.3	4.6.5
К-2	1. Контроль общего вида, габаритных и установочных размеров	2.2.1	4.2.1
	2. Контроль массы	2.2.3	4.2.3
	3. Контроль четкости переключения	2.2.9	4.2.10
	4. Контроль усилия переключения	2.2.10	4.2.11
	5. Контроль сопротивления контакта	2.3.1.1	4.3.1.1
	6. Контроль электрической прочности изоляции	2.3.1.2	4.3.1.2
	7. Контроль сопротивления изоляции	2.3.1.3	4.3.1.3
К-3	Испытание на безотказность	2.5.1	4.5.2
К-4	1. Испытание ручки тумблера на прочность	2.2.13	4.2.12
	2. Контроль усилия переключения	2.2.11	4.2.11
	3. Проверка четкости переключения	2.2.9	4.2.10
	4. Испытание на способность к пайке	2.2.5	4.2.5
	5. Испытание выводов на прочность	2.2.4	4.2.4
	6. Испытание на воздействие изменения температуры среды	2.4.2	4.4.2.1
	7. Испытание на вибропрочность (длительное)	2.4.1	4.4.1.1
	8. Испытание на виброустойчивость	2.4.1	4.4.1.2
	9. Испытание на воздействие ударов одиночного действия <sup>3</sup>	2.4.1	4.4.1.3
	10. Испытание на ударную прочность	2.4.1	4.4.1.4
	11. Испытание на ударную устойчивость	2.4.1	4.4.1.5
	12. Испытание на воздействие повышенной рабочей температуры среды	2.4.2	4.4.2.2
	13. Испытание на воздействие повышенной влажности воздуха (1-й цикл)	2.4.2	4.4.2.4
	14. Испытание на воздействие пониженной рабочей температуры среды	2.4.2	4.4.2.5
	15. Испытание на воздействие атмосферных конденсированных осадков (иней и росы)	2.4.2	4.4.2.6



Группа испытаний	Вид испытаний и последовательность проведения	Пункты	
		технических требований	методов контроля
	16. Испытание на воздействие атмосферного пониженного давления	2.4.2	4.4.2.7
	17. Испытание на воздействие повышенной влажности воздуха (остальные циклы)	2.4.2	4.2.4
	18. Испытание на износостойчивость	2.2.14	4.2.14
К-5	1. Контроль габаритных размеров тары 2. Испытание упаковки на прочность <sup>2</sup>	5.2	4.7.2 4.7.3
К-6	Испытание на долговечность	2.5.1	4.5.3
К-7	Испытание на воздействие повышенной влажности воздуха (длительное)	2.4.2	4.4.2.3
К-8	1. Испытание на теплостойкость при пайке 2. Испытание на пожаробезопасность <sup>3</sup>	2.2.6 2.2.15	4.2.6 4.2.14
К-9	1. Контроль емкости <sup>3</sup> 2. Испытание на воздействие акустического шума <sup>3</sup> 3. Испытание на способность контактов к перегрузке	2.3.1.4 2.4.1 2.3.4	4.3.1.4 4.4.1.6 4.3.4
К-10	1. Испытание на воздействие плесневых грибов <sup>3</sup>	2.4.2	4.4.2.9
К-11	Испытание на воздействие соляного (морского) тумана <sup>3</sup>	2.4.2	4.4.2.8
К-12	Испытания на проверку отсутствия резонансных частот конструкции в заданном диапазоне частот	2.2.8	4.2.8

<sup>1</sup> В состав испытаний включается при наличии требований в ТУ на тумблеры конкретных типов и (или) договоре на поставку.

<sup>2</sup> Для покупной тары при наличии входного контроля не проводят.

<sup>3</sup> Испытания проводят, если требование установлено в ТУ на тумблеры конкретных типов.

3.2.2. Допускается для тумблеров конкретных типов стойкость тумблеров к воздействию внешних воздействующих факторов (ВВФ) по группам К-8 (пожаробезопасность) — К-12 в составе

квалификационных испытаний не контролировать. Соответствие тумблеров указанным требованиям подтверждают на основе данных проверок, полученных при разработке тумблеров (результатами испытаний тумблеров или по материалам сопоставления с аналогами, расчетными, расчетно-экспериментальными и другими методами) или результатами испытаний тумблеров, проведенными до начала квалификационных испытаний.

При изменении конструкции, технологического процесса изготовления и (или) материалов, которые могут повлиять на стойкость тумблеров к воздействию ВВФ по группам К-8 (пожаробезопасность) — К-12 контроль проводят в составе типовых испытаний.

3.2.3. Испытания на виброустойчивость не проводят, если низшая резонансная частота тумблеров превышает  $2f_v$ , где  $f_v$  — верхняя частота диапазона испытаний, а конструкция и технология изготовления тумблеров исключает нарушение работоспособности при действии вибрации.

Виброустойчивость тумблеров обеспечивается конструкцией.

3.2.4. Испытаниям на ударную устойчивость не подвергают тумблеры, у которых низшая резонансная частота превышает 2000 Гц, а конструкция и технология изготовления тумблеров исключает нарушение работоспособности при действии ударных нагрузок.

Испытаниям на ударную прочность не подвергают тумблеры, у которых низшая резонансная частота превышает 1000 Гц.

Ударная прочность и (или) устойчивость таких тумблеров обеспечивается конструкцией.

3.2.5. Испытания по проверке отсутствия резонансных частот не проводят, если низшая резонансная частота тумблера превышает установленную в соответствии с п. 2.2.8.

3.2.6. Испытания по группе К-2 проводят на тумблерах, прошедших испытания по группе К-1. Тумблеры, прошедшие испытания по группам К-1 и К-2, используют для испытаний по любой другой группе.

Испытания по группам К-3÷К-12 проводят на самостоятельных выборках.

3.2.7. Выборки комплектуют по следующим правилам:

для групп К-1, К-2 — по правилам, установленным для групп С-1, С-2;

для групп К-3, К-6 — по правилам, установленным для группы П-1;

для групп К-4, К-12 — по правилам, установленным для группы П-2;

для группы К-5 — по правилам, установленным для группы П-3;

для групп К-7÷К-11 — из тумблеров любого типа (варианта конструктивного исполнения типоминнала).

3.2.8. Для проведения испытаний применяют следующие планы контроля:

для групп испытаний К-1, К-7 планы контроля, установленные для групп С-1, С-2 соответственно;

для группы испытаний К-3 — план контроля, установленный для группы П-1;

для групп испытаний К-4, К-7÷К-12 план контроля, установленный для группы П-2;

для группы испытаний К-5 — план контроля, установленный для группы П-3;

для группы испытаний К-6 (испытание на долговечность) число тумблеров, подлежащих испытанию,  $n_d$  устанавливают в ТУ, допустимое число отказов  $A=0$ . Доверительная вероятность  $P^*=0,6$ ; пересчетный коэффициент устанавливают в ТУ на тумблеры конкретных типов.

3.2.9. Испытание на долговечность проводят по ГОСТ 25359—82.

3.2.10. Тумблеры, подвергавшиеся испытаниям по группам К-1, К-2 и К-5, допускается поставлять потребителю отдельными партиями, если параметры тумблеров соответствуют нормам при приемке и поставке.

Тумблеры, испытанные по другим группам, поставке потребителю не подлежат.

### 3.3. Прием-сдаточные испытания

3.3.1. Тумблеры для приемки предъявляют партиями.

3.3.2. Состав испытаний, деление на группы и последовательность проведения в пределах каждой группы должны соответствовать приведенным в табл. 3.

Таблица 3

Группа испытаний	Вид испытаний и последовательность проведения	Пункты	
		технических требований	методов контроля
С-1	1. Контроль внешнего вида, разборчивости и содержания маркировки	2.2.2 5.1.2	4.2.2 4.6.2
	2. Контроль прочности маркировки <sup>1</sup>	5.1.2	4.6.3
	3. Контроль стойкости маркировки и воздействию очищающих растворителей <sup>1,2</sup>	5.1.3	4.6.5
С-2	1. Контроль общего вида, габаритных и установочных размеров	2.2.1	4.2.1
	2. Контроль четкости переключения	2.2.9	4.2.10

Продолжение табл. 3

Группа испытаний	Вид испытаний и последовательность проведения	Пункты	
		технических требований	методов контроля
С-2	3. Контроль усилия переключения	2.2.10	4.2.11
	4. Контроль сопротивления контакта	2.3.1.1	4.3.1.1
	5. Контроль электрической прочности изоляции	2.3.1.2	4.3.1.2
	6. Контроль сопротивления изоляции	2.3.1.3	4.3.1.3

<sup>1</sup> Контроль проводят на 3 образцах.

<sup>2</sup> В состав испытаний включается, при наличии требований в ТУ на тумблеры конкретных типов и (или) договоре на поставку.

3.3.3. Испытания по группе С-2 проводят на тумблерах, прошедших испытания по группе С-1.

3.3.4. Испытания по группе С-1 и С-2 проводят по планам выборочного одноступенчатого контроля, приведенным в табл. 4 по ГОСТ 18242—72 или сплошным контролем.

Таблица 4

Группа испытаний	Объем выборки, шт.	Приемочный уровень дефектности	Объем выборки, шт.		Приемочное число С <sub>1</sub> , шт.		Браковочное число С <sub>2</sub> , шт.	
			нормальный контроль	усиленный контроль	нормальный контроль	усиленный контроль	нормальный контроль	усиленный контроль
С-1	151—280	2,5	32	32	2	1	3	2
	281—500		50	50	3	2	4	3
	501—1200		80	80	5	3	6	4
	1201—3200		125	125	7	5	8	6
	3201—10000		200	200	10	8	11	9
С-2	281—10000	0,1	125	200	0	0	1	1

Примечание. При объемах партий до 150 шт. по группе С-1 и до 280 шт. по группе С-2 применяют сплошной контроль.

3.3.5. Изготовитель анализирует причины неудовлетворительного состояния производства и принимают меры по их устранению, если в течение месяца количество возвращенных партий (в том числе повторно предъявленных) равно 3 из 10. При числе

предъявленных к приемке партий более 100 в один месяц это число составляет 6 из 20. Партию переключателей, не выдержавших испытание (в том числе повторно предъявленную), возвращают изготовителю.

3.3.6. Тумблеры должны быть перепроверены перед отгрузкой потребителю, если после их приемки истекло время, превышающее 6 мес.

Перепроверку проводят в объеме приемо-сдаточных испытаний.

Дата перепроверки должна быть дополнительно указана в сопроводительном документе и нанесена на тумблеры. При отсутствии на тумблере места для нанесения даты или если повторное нанесение даты технически невозможно, дату перепроверки указывают только в сопроводительном документе, что должно быть установлено в ТУ на тумблеры конкретных типов.

### 3.4. Периодические испытания

3.4.1. Состав испытаний, деление на группы, периодичность испытаний для каждой группы, а также последовательность их проведения в пределах групп должны соответствовать приведенным в табл. 6.

Таблица 6

Группа испытаний	Вид испытаний и последовательность проведения	Периодичность проведения испытаний	Пункты	
			технических требований	методов контроля
П-1	Испытание <sup>1</sup> на безотказность <sup>2</sup>	1 раз в 6 или 12 мес	2.5.1	4.5.2
П-2	1. Контроль массы	1 раз в 6 мес	2.2.3	4.2.3
	2. Испытание ручки тумблера на прочность		2.2.13	4.2.12
	3. Контроль усилия переключения		2.2.11	4.2.11
	4. Испытание на способность к пайке		2.2.5	4.2.5
	5. Испытание выводов на прочность		2.2.4	4.2.4
	6. Испытание на воздействие изменения температуры среды		2.4.2	4.4.2.1
	7. Испытание на вибропрочность		2.4.1	4.4.1.1
	8. Испытание на виброустойчивость		2.4.1	4.4.1.2
	9. Испытание на ударную прочность		2.4.1	4.4.1.4
	10. Испытание на ударную устойчивость		2.4.1	4.4.1.5

Продолжение табл 6

Группа испытаний	Вид испытаний и последовательность проведения	Периодичность проведения испытаний	Пункты	
			технических требований	методов контроля
П-2	11. Испытание на воздействие повышенной рабочей температуры среды		2 4 2	4 4 2 2
	12. Испытание на воздействие повышенной влажности воздуха		2 4 2	4 4.2 4
	13. Испытание на воздействие пониженной рабочей температуры среды		2 4 2	4 4 2 5
	14. Испытание на воздействие атмосферного пониженного давления		4.4 2	4.4 2 7
	15. Испытание на воздействие повышенной влажности воздуха		2.4.2	4.4.2 3
	16. Испытание на износостойчивость		2.2 14	4.2 13
П-3	1 Контроль габаритных размеров тары	1 раз в 12 мес	5 2	4 7 2
	2 Испытание упаковки на прочность <sup>3</sup>			4 7 3
П-4	Испытание на способность к пайке	1 раз в 3 мес	2 2 5	4 2 5

<sup>1</sup> При продолжительности испытаний 500 ч

<sup>2</sup> При продолжительности испытаний 1000 ч

<sup>3</sup> Для покупной тары при наличии входного контроля — контроль не проводят

3.4.2. Испытания по группам П-1÷П-4 проводят на самостоятельных выборках.

3.4.3. Правила комплектования выборок по группам испытаний П-1÷П-4 устанавливают в ТУ на тумблеры конкретных типов.

3.4.4. Испытание по группе П-1 проводят в соответствии с ГОСТ 25359—82.

Число тумблеров, подлежащих испытаниям,  $n_b = 307$  шт. число отказов  $A = 0$ , доверительная вероятность  $P^* = 0,6$ .

3.4.5. Испытания по группам П-2, П-4 проводят по планам выборочного двухступенчатого контроля в соответствии с табл. 7.

Приемочный уровень дефектности, %	П л а н к о н т р о л я					
	1-я ступень			2-я ступень		
	Объем вы- борки $n_1$ , шт.	Приемоч- ное чис- ло $C_1$ , шт	Браковоч- ное чис- ло $C_2$ , шт.	Объем выборки $n_2$ , шт.	Приемоч- ное число $C_3$ , шт.	Браковоч- ное число $C_4$ , шт.
2,5	13	0	2	13	1	2
1,5	20	0	2	20	1	2
1	32	0	2	32	1	2

3.4.6. Тумблеры, подвергавшиеся испытаниям по группе П-3, допускается поставлять потребителю отдельными партиями, если параметры тумблеров соответствуют требованиям при приемке и поставке. Тумблеры, испытанные по группам П-1, П-2, П-4, поставке потребителю не подлежат.

### 3.5. Испытания на сохраняемость

3.5.1. Испытания проводят по ГОСТ 21493—76.

## 4. МЕТОДЫ КОНТРОЛЯ

4.1. Контроль тумблеров проводят при нормальных климатических условиях, установленных ГОСТ 20 57.406—81, если другие условия не установлены в ТУ на тумблеры конкретных типов.

Контроль проводит контролер с остротой зрения 1,0—0,8 для обоих глаз (при необходимости с коррекцией) и нормальным цветоощущением при освещенности тумблеров 50÷100 лк.

Параметры-критерии годности при начальных и заключительных проверках и измерениях контролируют в одинаковых электрических режимах, за исключением сопротивления контакта при испытаниях на износоустойчивость, безотказность и долговечность. Этот параметр контролируют в электрических режимах, установленных в п. 4.3.1.1.

4.2. Контроль на соответствие требованиям к конструкции

4.2.1. Общий вид, габаритные и установочные размеры тумблеров (п. 2.2.1) контролируют сличением с конструкторской документацией и измерением размеров любыми средствами измерений, обеспечивающими измерения с погрешностью, не превышающей установленную ГОСТ 8.051—81.

4.2.2. Внешний вид тумблеров (п. 2.2.2) контролируют по ГОСТ 20.57.406—81, метод 405—1.

При применении увеличительных средств степень их увеличения устанавливают в ТУ на тумблеры конкретных типов.

4.2.3. Массу тумблеров (п. 2.2.3) контролируют по ГОСТ 20.57.406—81, метод 406—1 с погрешностью  $\pm 5\%$ .

4.2.4. Механическую прочность выводов (п. 2.2.4) контролируют по ГОСТ 20.57.406—81 испытанием выводов на воздействие растягивающей силы, метод 109—1.

Тумблеры считают выдержавшими испытания, если при заключительных проверках отсутствуют обрывы выводов, механические повреждения в месте крепления выводов, нарушение защитного покрытия.

4.2.5. Паяемость выводов (п. 2.2.5) контролируют по ГОСТ 20.57.406—81, метод 402—2 или 402—1.

Конкретный метод устанавливают в ТУ на тумблеры конкретных типов.

Перед испытанием на паяемость тумблеры подвергают ускоренному старению по методу 2.

Испытаниям подвергают выводы одного полюса тумблера (для тумблеров с числом полюсов 3 и более), если иное не установлено в ТУ на тумблеры конкретных типов.

#### Метод 402—1

Необходимость и способ предварительной подготовки выводов, необходимость применения теплового экрана, материал, толщину теплового экрана и способ экранирования тумблеров, а также марку припоя устанавливают в ТУ на тумблеры конкретных типов.

#### Метод 402—2

Необходимость и способ предварительной подготовки выводов, необходимость применения теплоотвода, его материал и размеры, марку припоя, тип паяльника, мощность паяльника, температуру стержня паяльника, время выдержки (при необходимости) и расстояние от корпуса до припоя устанавливают в ТУ на тумблеры конкретных типов.

4.2.6. Теплостойкость тумблеров при пайке (п. 2.2.6) контролируют по ГОСТ 20 57.406—81, метод 403—1 или 403—2.

Конкретный метод устанавливают в ТУ на тумблеры конкретных типов.

#### Метод 403—1

Необходимость применения теплового экрана, его материал и способ экранирования тумблеров, температуру припоя в ванне, глубину погружения выводов в припой, конечную стабилизацию устанавливают в ТУ на тумблеры конкретных типов.

#### Метод 403—2

Необходимость применения теплоотвода, его размеры и материал, марку припоя, тип паяльника, мощность паяльника, положение паяльника относительно вывода, температуру стержня паяль-



ника, расстояние от корпуса до припоя, время выдержки (при необходимости) устанавливают в ТУ на тумблеры конкретных типов.

Необходимость и способ предварительной подготовки выводов устанавливают в ТУ на тумблеры конкретных типов.

При начальных и заключительных проверках и измерениях проводят визуальный контроль, проверку электрической прочности изоляции и измерение параметров-критериев годности: сопротивления контакта, сопротивления изоляции, усилия переключения.

Тумблеры считают выдержавшими испытания, если:

при заключительных проверках внешний вид тумблеров соответствует требованиям п. 2.2.2;

при заключительных измерениях параметры-критерии годности соответствуют нормам до испытаний, установленным в ТУ на тумблеры конкретных типов.

4.2.7. Коррозионную стойкость тумблеров (п. 2.2.7) контролируют при испытаниях на воздействие повышенной влажности воздуха и соляного (морского) тумана.

4.2.8. Проверку отсутствия резонансных частот конструкции в заданном диапазоне (п. 2.2.8) проводят по ГОСТ 20.57.406—81, метод 101—1.

Амплитуду перемещения и ускорения устанавливают в ТУ на тумблеры конкретных типов. Способ крепления тумблеров и расположение контрольной точки в соответствии с п. 4.4.1.

Индикацию возможных резонансов проводят методом, установленным в ТУ на тумблеры конкретных типов согласно приложению 6, к ГОСТ 20.57.406—81.

4.2.9. Испытания по определению резонансных частот конструкции проводят по ГОСТ 20.57.406—81, метод 100—1. Число переключателей в выборке, диапазон частот испытаний, конкретный метод индикации резонансных частот устанавливают в ТУ на тумблеры конкретных типов согласно приложению 6 ГОСТ 20.57.406—81.

**Примечание.** Испытание по определению резонансных частот конструкции проводят один раз при разработке переключателей, а также при изменении конструкции, если это изменение влияет на значение резонансных частот.

4.2.10. Четкость переключения (п. 2.2.9) проверяют вручную путем нескольких перемещений ручки тумблера из начального положения в конечное через все промежуточные положения и обратно (2—3 цикла переключений).

Торможение ручки тумблера при переключении не допускается.

При этом должно быть замыкание только тех контактов, которое предусмотрено конструкцией. Тумблер для проверки четкости переключения должен быть закреплен способом, предусмотрен-

ным при эксплуатации. Контроль наличия контакта осуществляется при токе и напряжении, установленных в ТУ на тумблеры конкретных типов.

Тумблеры считают выдержавшими испытание, если в процессе испытаний фиксация ручки тумблера в каждом фиксированном положении четкая, не наблюдалось «заеданий», препятствующих движению ручки; самовозврат ручки тумблера с самовозвратом осуществляется только под действием механизма самовозврата.

4.2.11. Усилие ручки тумблера (п. 2.2.10, 2.2.11, 2.2.12) проверяют любыми средствами измерения с приведенной погрешностью не более 3%.

Для проверки усилия переключения тумблер должен быть закреплен на металлической плате способом, предусмотренным при эксплуатации. Усилие следует прикладывать к концу ручки в плоскости ее перемещения плавно, со скоростью нарастания, позволяющей зафиксировать невооруженным глазом максимальное значение усилия.

Усилие переключения измеряют в обоих направлениях. Число измерений, проводимых в каждом направлении, должно соответствовать установленному в ТУ на тумблеры конкретных типов. Погрешность измерения находится в интервале +10% с установленной вероятностью 0,9.

Измерение усилия переключения тумблеров проводят в режимах и нагрузках, установленных в ТУ на тумблеры конкретных типов (для контроля усилия переключения).

Тумблеры считают выдержавшими испытание, если усилие переключения соответствует нормам, установленным в ТУ на тумблеры конкретных типов.

4.2.12. Испытание на проверку прочности ручки тумблера (п. 2.2.13) проводят на специальном приспособлении в соответствии с ГОСТ 24606.7—84.

Усилие к ручке тумблера прикладывают в плоскости ее перемещения перпендикулярно оси ручки тумблера для каждого из конечных положений ручки тумблера.

Контрольная точка приложения усилия и конкретное значение усилия установлены в ТУ на тумблеры конкретных типов.

При заключительных проверках проводят визуальный контроль, проверку четкости переключения и наличие электрического контакта (2—3 цикла переключений).

Тумблеры считают выдержавшими испытания, если после испытания отсутствуют механические повреждения, не наблюдалось потери электрического контакта, четкость переключения соответствует п. 2.2.9.

4.2.13. Износоустойчивость тумблеров (п. 2.2.14) контролируют на специальной установке с частотой переключения тумб-

лера в условиях испытаний, установленных в ТУ на тумблеры конкретных типов.

Тумблеры крепят на установке способом, предусмотренным для эксплуатации.

Скорость перемещения ручки тумблера, конкретные указания по настройке установки перед и в процессе испытаний установлены в ТУ на тумблеры конкретных типов.

При начальных и заключительных проверках и измерениях проводят визуальный контроль, проверку четкости переключения, проверку электрической прочности изоляции и измерение параметров-критериев годности: усилия переключения, сопротивления контакта, сопротивление изоляции.

При испытании проводят число коммутационных циклов, установленное в п. 2.2.14.

Торможение ручки тумблера при переключении не допускается.

Испытания проводят в электрических режимах, установленных в ТУ на тумблеры конкретных типов, при этом:

50% тумблеров испытывают под максимальным током и (или) напряжением (с учетом максимально допустимой мощности);

при индуктивной нагрузке (постоянная времени  $\tau$  2÷3 мс) постоянного тока и активной нагрузке постоянного или переменного тока или ламповой нагрузке (мощность каждой лампы с вольфрамовой нитью 25 Вт) при напряжении переменного или постоянного тока.

50% тумблеров испытывают под минимальным током и напряжением или ламповой нагрузкой при напряжении постоянного или переменного тока.

Если наименьшее предельное значение тока и напряжения при эксплуатации, установленные в ТУ на тумблеры конкретных типов, менее 0,01 А и 0,02 В, то испытания проводят при токе 0,0001÷0,001 А, напряжение 0,02В (нагрузка активная).

Коэффициент пульсации постоянного тока не более 10%.

Характер нагрузки, конкретные значения тока, напряжения, постоянной времени  $\tau$  и  $\cos \varphi$  установлены в ТУ на тумблеры конкретных типов.

Допустимые предельные отклонения от номинального значения при испытании устанавливаются:

по току и напряжению	$\pm 5\%$ ,
по $\tau$	$\pm 20\%$ ,
по $\cos \varphi$	$\pm 10\%$ .

Тумблеры считают выдержавшими испытание, если:

в процессе испытаний не наблюдалось нарушения электрического контакта;

при заключительных проверках:

внешний вид соответствует п. 2.2.2, четкость переключения соответствует п. 2.2.9, отсутствует электрической пробой и перекрытие изоляции при приложении испытательного напряжения, равного не менее  $0,8 U_{исп}$  при приемке и поставке;

при заключительных измерениях сопротивление контакта, сопротивление изоляции и усилие переключения соответствуют нормам, установленным в ТУ на тумблеры конкретных типов.

4.2.14. Соответствие тумблеров требованиям по обеспечению пожаробезопасности (п. 2.2.15) проверяют при воздействии пламени.

Продолжительность начальной стабилизации 24 ч, если иное время не установлено в ТУ на тумблеры конкретных типов.

Время приложения горелки устанавливают в ТУ из ряда: 5; 10; 15; 20; 30; 60; 120 с. При этом рекомендуется выбирать значение равное (близкое) времени, при котором продолжительность самостоятельного горения тумблеров является максимальной.

Тумблеры считают выдержавшими испытание, если время горения тумблеров после удаления пламени горелки не превышает 30 с, отсутствуют следы горения бумаги и сосновой доски вследствие попадания на них продуктов горения тумблеров.

Невоспламеняемость тумблеров (п. 2.2.15) контролируют по методам, установленным в ТУ на тумблеры конкретных типов.

4.3. Контроль на соответствие требованиям к электрическим параметрам и режимам эксплуатации

4.3.1. Электрические параметры тумблеров (п. 2.3.1) контролируют методами, приведенными в пп. 4.3.1.1÷4.3.1.3.

4.3.1.1. Сопротивление контакта (п. 2.3.1.1) контролируют по ГОСТ 24606.3—82, метод 1 или 2. Конкретный метод и режим измерения установлены в ТУ на тумблеры конкретных типов.

Для каждой контактной пары проводят одно измерение согласно электрической схеме, приведенной в ТУ на тумблеры конкретных типов при соответствующих положениях ручки. Измерение сопротивления контакта после испытаний на износостойчивость, в процессе и после испытаний на безотказность и долговечность независимо от характера нагрузки проводят при активной нагрузке в режиме коммутации.

В случае коммутации напряжения более 36 В измерение сопротивления контакта (в целях соблюдения правил техники безопасности) проводят при напряжении 36 В и измерительном токе, равном коммутируемому.

4.3.1.2. Электрическую прочность изоляции (п. 2.3.1.2) контролируют по ГОСТ 24606.1—81, метод 1 или 2. Конкретный метод, вид и значение испытательного напряжения устанавливают в ТУ

на тумблеры конкретных типов. Подключение выводов тумблеров к измерительному прибору по способу С.

4.3.1.3. Сопротивление изоляции (п. 2.3.1.3) контролируют по ГОСТ 24606.2—81, метод 1 или 2. Конкретный метод измерения и значение напряжения устанавливают в ТУ на тумблеры конкретных типов. Подключение выводов тумблеров к измерительному прибору по способу С.

4.3.1.4. Емкость тумблеров (п. 2.3.1.4) контролируют по ГОСТ 24606.5—83.

Значение частоты напряжения и допуск установлены в ТУ на тумблеры конкретных типов.

4.3.2. Параметры тумблеров в течение наработки (п. 2.5.1, 2.2.11) контролируют испытаниями на безотказность и долговечность, а также совокупностью всех других видов испытаний, проводимых по настоящему стандарту и ТУ на тумблеры конкретных типов.

4.3.3. Параметры тумблеров в течение срока сохраняемости (пп. 2.5.2, 2.2.12) контролируют при испытаниях на сохраняемость.

4.3.4. Испытание на способность контактов к перегрузке (п. 2.3.4) проводят при повышенной рабочей температуре среды, установленной в ТУ на тумблеры конкретных типов. Ток перегрузки в соответствии с п. 2.3.4, число циклов переключений — 50, частота переключения 5—6 циклов в минуту.

Для многополюсных тумблеров испытание проводят одновременно на каждом полюсе.

При начальных и заключительных проверках и измерениях проводят визуальный контроль, проверку четкости переключения и измерение параметров-критериев годности: усилия переключения, сопротивления контакта и сопротивления изоляции.

Испытания проводят при активной нагрузке на одной выборке, разделенной равномерно на два вида испытаний, при соответствующем значении напряжения постоянного тока и двукратном максимальном значении постоянного тока, при максимальном значении напряжения переменного тока и двукратном значении соответствующего тока.

**Примечание.** Соответствующие значения тока и напряжения рассчитывают, исходя из установленного в ТУ максимального значения коммутируемой мощности. Оценку проводят по результатам испытаний обеих групп.

Тумблеры считают выдержавшими испытание, если:  
в процессе испытания не наблюдалось нарушения электрического контакта;

при заключительных проверках внешний вид тумблера соответствует п. 2.2.2, четкость переключения соответствует п. 2.2.9;

при заключительных измерениях параметры-критерии годности соответствуют нормам, установленным в ТУ на тумблеры конкретного типа.

4.4. Контроль на соответствие требованиям по стойкости к внешним воздействующим факторам

4.4.1. Стойкость тумблеров к воздействию механических факторов (п. 2.4.1) контролируют по ГОСТ 20.57.406—81 испытаниями на:

виброустойчивость\*;

вибропрочность;

ударную прочность;

ударную устойчивость\*;

воздействие ударов одиночного действия.

Испытание на ударную устойчивость совмещают с испытаниями на ударную прочность.

Испытание на виброустойчивость совмещают с испытаниями на вибропрочность, при этом испытание на виброустойчивость проводят в конце испытания на вибропрочность.

При непрерывной последовательности испытаний параметры, проверенные при заключительных проверках предыдущего вида испытаний, при начальных проверках следующего вида испытаний допускается не контролировать.

При начальных проверках и измерениях нормы на параметры-критерии годности должны соответствовать нормам при приемке и поставке, если иные не установлены в ТУ на тумблеры конкретных типов.

Испытания на воздействие механических факторов проводят на аттестованном приспособлении, выполненном с учетом требований приложения 5 ГОСТ 20.57.406—81.

При необходимости в ТУ следует приводить чертежи монтажных плат и крепежных приспособлений, применяемых при испытании.

Приспособление крепят к столу стенда. Крепление тумблеров к приспособлению должно исключать возможность самоотвинчивания гаек (винтов) и их ослабление во время испытаний. Приспособление должно давать возможность испытывать тумблеры в любом из трех взаимно перпендикулярных положениях относительно направления движения стола, если иное не установлено в ТУ на тумблеры конкретных типов.

Испытания проводят поочередно в каждом положении относительно оси тумблера, как показано на черт. 1 приложения 1.

---

\* Необходимость проведения оговаривают в ТУ на тумблеры конкретного типа.

Испытания тумблеров цилиндрической формы проводят в двух взаимно перпендикулярных положениях, как показано на черт. 2 приложения 1.

Смену положения производят перестановкой приспособления на другую плоскость или перестановкой тумблеров.

Монтажные провода должны быть любым способом закреплены с целью исключения их колебания и без натяжения подводиться к тумблерам. Тумблеры для печатного монтажа предварительно должны быть установлены на платах способом, предусмотренным в ТУ на тумблеры конкретных типов.

В каждом положении 50% тумблеров испытывают в начальном положении приводного элемента, 50% в конечном положении приводного элемента. Из них 50% тумблеров на наличие электрического контакта и 50% тумблеров на отсутствии электрического контакта.

Для тумблеров с самовозвратом ручка тумблера должна находиться в начальном положении.

Контрольную точку для проверки ускорений на вибрационные и ударные воздействия выбирают на приспособлении в непосредственной близости к месту крепления тумблеров.

В процессе испытания на виброустойчивость проводят измерение динамической нестабильности сопротивления контактов по методике ГОСТ 24606.3—82, метод 4 на числе контактов, установленном в ТУ на тумблеры конкретных типов.

В процессе испытаний на виброустойчивость, ударную устойчивость и акустических шумов проводят проверку наличия электрического контакта размыкающих контактов и отсутствие замыкания замыкающих контактов тумблеров. Наличие электрического контакта проверяют по схеме, указанной в приложении 2 при постоянном или переменном токе 0,1А и напряжении 6В при помощи электронного осциллографа или другого прибора, регистрирующего нарушение контакта длительностью 20 мс и более.

Испытания на вибропрочность, ударную прочность и на воздействие ударов одиночного действия проводят без электрической нагрузки.

При начальных и заключительных проверках проводят визуальный контроль. Кроме того, при начальных проверках и измерениях при испытаниях на вибропрочность и ударную прочность, при заключительных проверках и измерениях при испытаниях на виброустойчивость и ударную устойчивость при начальных и заключительных проверках и измерениях при воздействии ударов одиночного действия проводят проверку четкости переключения и измерение параметров-критериев годности: усилия переключения и сопротивления контакта. Допускается при периодических испытаниях измерение усилия переключения, со-

противления контакта проводить один раз после всех видов механических испытаний.

Тумблеры считают выдержавшими испытания, если:

в процессе испытаний на виброустойчивость, ударную устойчивость, акустических шумов отсутствует нарушение электрического контакта тумблеров, при этом за нарушение электрического контакта тумблера принимают размыкание замкнутых контактов, замыкание разомкнутых контактов на время 20 мкс;

в процессе и при заключительных проверках внешний вид соответствует п. 2.2.2;

при заключительных проверках и измерениях сопротивления контакта, усилие переключения соответствует нормам, установленным в ТУ на тумблеры конкретных типов, четкость переключения соответствует п. 2.2.9.

4.4.1.1. Испытания на вибропрочность (п. 2.4.1) проводят методами 103—1.1, 103—1.3, 103—1.4, 103—1.6. Конкретный метод испытаний и степень жесткости устанавливают в ТУ на тумблеры конкретных типов, а для метода 103—1.6, кроме того, в ТУ устанавливают частоту вибрации.

4.4.1.2. Испытание на виброустойчивость (п. 2.4.1) проводят по методу 102—1. Степень жесткости и время дополнительной выдержки на критичных частотах (при необходимости) устанавливают в ТУ на тумблеры конкретных типов.

4.4.1.3. Испытание на воздействие ударов одиночного действия (п. 2.4.1) проводят по методу 106—1. Степень жесткости, длительность воздействия ударного ускорения устанавливают в ТУ на тумблеры конкретных типов. Форма ударного импульса полусинусоидальная.

4.4.1.4. Испытание на ударную прочность (п. 2.4.1) проводят по методу 104—1.

Степень жесткости и конкретное значение длительности действия ударного ускорения устанавливают в ТУ на тумблеры конкретных типов.

4.4.1.5. Испытание на ударную устойчивость (п. 2.4.1) проводят по методу 105—1.

Степень жесткости устанавливают в ТУ на тумблеры конкретных типов.

4.4.1.6. Испытание на воздействие акустического шума (п. 3.4.1) проводят по методу 108—1 или 108—2.

Конкретный метод и степень жесткости устанавливают в ТУ на тумблеры конкретных типов.

4.4.2. Стойкость тумблеров к воздействию климатических и биологических факторов (п. 2.4.2) контролируют по ГОСТ 20.57.406—81 испытаниями на воздействие:

повышенной температуры среды;



пониженной предельной температуры среды;  
изменения температуры среды;  
повышенной влажности воздуха (длительное и кратковременное);  
атмосферного пониженного давления;  
соляного (морского) тумана;  
плесневых грибов;  
атмосферных конденсированных осадков (иней и росы).

При непрерывной последовательности испытаний параметры, проверенные при заключительных проверках предыдущего вида испытаний, при начальных проверках следующего вида испытаний допускается не контролировать.

При начальных проверках и измерениях нормы на параметры-критерии годности должны соответствовать нормам при приемке и поставке, если иные нормы не установлены в ТУ на тумблеры конкретных типов.

4.4.2.1. Испытание на воздействие изменения температуры среды (п. 2.4.2) проводят по методу 205—1.

Продолжительность начальной стабилизации — 1 ч.

При начальных проверках и измерениях проводят визуальный контроль, проверку четкости переключения, разборчивости маркировки и измерение параметров-критериев годности: усилия переключения, сопротивления контакта, сопротивления изоляции.

Количество циклов воздействия — 5.

Тумблеры выдерживают в камере холода при пониженной рабочей температуре среды, указанной в п. 2.4.2.

Тумблеры выдерживают в камере тепла при повышенной рабочей температуре среды, установленной в ТУ на тумблеры конкретных типов согласно п. 2.4.2.

Продолжительность воздействия температуры в каждой из камер 1 ч (для одного цикла).

Продолжительность конечной стабилизации 1 ч.

При заключительных проверках и измерениях проводят визуальный контроль, проверку четкости переключения, измерение параметров-критериев годности: усилия переключения, сопротивления контакта и сопротивления изоляции.

Тумблеры считают выдержавшими испытания, если при заключительных проверках внешний вид тумблеров соответствует п. 2.2.2, маркировка остается разборчивой, четкость переключения соответствует п. 2.2.9, при заключительных измерениях параметры-критерии годности соответствуют нормам, установленным в ТУ на тумблеры конкретных типов.

4.4.2.2. Испытание на воздействие повышенной рабочей температуры среды (п. 2.4.2) проводят по методу 201—1.1 и (или) 202—1.

Конкретный метод устанавливается в ТУ на тумблеры конкретных типов.

Продолжительность начальной стабилизации — 1 ч.

При начальных проверках и измерениях проводят визуальный контроль, проверку четкости переключения, электрической прочности изоляции и измерение параметров-критериев годности: сопротивления контакта, сопротивления изоляции и усилия переключения.

Тумблеры помещают в камеру. Температуру в камере повышают до значения, равного повышенной рабочей температуры среды, установленной в ТУ на тумблеры конкретных типов согласно п. 2.4.2, выдерживают тумблеры при этой температуре в течение 16 ч.

Допускается помещать тумблеры в камеру с заранее установленной повышенной рабочей температурой среды.

В конце выдержки при заданной температуре без изъятия тумблеров из камеры или при невозможности контроля параметров внутри камеры, в течение 15 мин с момента изъятия из камеры проводят проверку электрической прочности изоляции испытательным напряжением, установленным в ТУ на тумблеры конкретных типов для приемки и поставки и измерение сопротивления изоляции.

Продолжительность конечной стабилизации 1 ч.

При заключительных проверках и измерениях проводят визуальный контроль, проверку четкости переключения и измерение параметров — критериев годности: усилия переключения, сопротивления контакта.

Тумблеры считают выдержавшими испытание, если:

в процессе воздействия повышенной температуры отсутствует электрический пробой и поверхностное перекрытие изоляции, а сопротивление изоляции соответствует нормам, установленным в ТУ на тумблеры конкретных типов;

при заключительных проверках внешний вид тумблеров соответствует п. 2.2.2, четкость переключения соответствует п. 2.2.9;

при заключительных измерениях параметры-критерии годности соответствуют нормам, установленным в ТУ на тумблеры конкретных типов.

4.4.2.3. Испытание на воздействие повышенной влажности воздуха (длительное и ускоренное) (п. 2.4.2) проводят по методу 207—2.

Степень жесткости установлена в ТУ на тумблеры конкретных типов.

Продолжительность начальной стабилизации — 1 ч.

При начальных проверках и измерениях проводят визуальный контроль, проверку четкости переключения, электрической прочности изоляции и измерение параметров-критериев годности: уси-

лия переключения, сопротивления контакта, сопротивления изоляции.

Тумблеры помещают в камеру и предварительно выдерживают при повышенной температуре в течение 1 ч, после чего повышают относительную влажность.

В конце выдержки без изъятия тумблеров из камеры или, при невозможности измерения параметров внутри камеры, в течение 15 мин с момента изъятия, проводят проверку электрической прочности изоляции и измерение сопротивления изоляции.

Продолжительность конечной стабилизации — 2 ч.

При заключительных проверках и измерениях проводят визуальный контроль, проверку коррозионной стойкости, проверку разборчивости и содержания маркировки, проверку прочности маркировки, четкости переключения, а также измерение параметров-критериев годности усилия переключения, сопротивления контакта.

Тумблеры считают выдержавшими испытания, если:

в процессе воздействия влаги отсутствует электрический пробой или поверхностное перекрытие изоляции при приложении испытательного напряжения, равного значению, установленному в ТУ на тумблеры конкретных типов для приемки и поставки, а сопротивление изоляции соответствует нормам, установленным в ТУ на тумблеры конкретных типов для данного вида испытаний, но не менее 5,0 МОм;

при заключительных проверках внешний вид тумблеров соответствует требованиям п. 2.2.2 за исключением допустимых изменений внешнего вида, если это установлено в ТУ на тумблеры конкретных типов, при этом отсутствует коррозия основного металла и повреждения металлических покрытий, маркировка тумблеров остается разборчивой и механически прочной, четкость переключения соответствует требованиям п. 2.2.9;

при заключительных измерениях параметры-критерии годности: усилие переключения и сопротивление контакта соответствует нормам, установленным в ТУ на тумблеры конкретных типов.

4.4.2.4. Испытания на воздействие повышенной влажности воздуха (кратковременное) (п. 2.4.2) проводят по методу 208—1.

Продолжительность начальной стабилизации — 1 ч.

При начальных проверках и измерениях проводят визуальный контроль, проверку электрической прочности изоляции, четкости переключения и измерение параметров-критериев годности: усилия переключения, сопротивления контакта, сопротивления изоляции.

Число циклов — 2; 6. Конкретное число циклов устанавливают в ТУ на тумблеры конкретных типов.

Тумблеры помещают в камеру и предварительно выдержи-

вают при повышенной температуре в течение 1 ч, после чего повышают относительную влажность.

В конце выдержки без изъятия тумблеров из камеры или, при невозможности измерения параметров внутри камеры в течение 15 мин с момента изъятия из камеры проводят проверку электрической прочности изоляции испытательным напряжением, равным значению, установленному в ТУ на тумблеры конкретных типов для приемки и поставки, и измерение сопротивления изоляции.

Продолжительность конечной стабилизации — 2 ч.

При заключительных проверках и измерениях проводят визуальный контроль, проверку коррозионной стойкости, четкости переключения, разборчивости и прочности маркировки, а также измерение параметров-критериев годности: усилия переключения, сопротивления контакта.

Оценка результатов испытаний в соответствии с п. 4.4.2.3, при этом сопротивление изоляции должно быть не менее 20 МОм.

4.4.2.5. Испытание на воздействие пониженной рабочей температуры среды (п. 2.4.2) проводят по методу 203—1.

Тумблеры испытывают без электрической нагрузки.

Продолжительность начальной стабилизации — 1 ч.

При начальных проверках и измерениях проводят визуальный контроль, проверку четкости переключения, электрической прочности изоляции и измерение параметров-критериев годности: усилия переключения, сопротивления контакта, сопротивления изоляции.

Тумблеры помещают в камеру, после чего в камере устанавливают температуру, равную пониженной рабочей температуре среды, указанной в п. 2.4.2, и выдерживают при этой температуре в течение 1 ч. Допускается помещать тумблеры в камеру с заранее установленной температурой. После этого температуру в камере повышают до нормальной, тумблеры извлекают из камеры и подвергают конечной стабилизации в течение 2 ч. Допускается извлекать тумблеры из камеры без повышения температуры до нормальной.

При заключительных проверках и измерениях проводят визуальный контроль, проверку четкости переключения, электрической прочности изоляции и измерение параметров-критериев годности: усилия переключения, сопротивления контакта, сопротивления изоляции.

Тумблеры считают выдержавшими испытания, если:

при заключительных проверках внешний вид тумблеров соответствует требованиям п. 2.2.2, четкость переключения соответствует требованиям п. 2.2.9, отсутствует электрический пробой и поверхностное перекрытие изоляции при приложении испытательного напряжения, установленного в ТУ на тумблеры конкретных типов для приемки и поставки;

при заключительных измерениях параметры-критерии годности соответствуют нормам, установленным в ТУ на тумблеры конкретных типов, при этом сопротивление изоляции не менее 1000 МОм.

4.4.2.6. Испытание на воздействие атмосферного пониженного давления (п. 2.4.2) проводят по методу 209—1.

Продолжительность начальной стабилизации — 2 ч.

При начальных проверках проводят визуальный контроль тумблеров.

Испытание проводят без электрической нагрузки.

Способ установки тумблеров в камеру, положение тумблеров в камере и минимально допустимое расстояние между ними установлены в ТУ на тумблеры конкретных типов.

В процессе воздействия атмосферного пониженного давления контролируют электрическую прочность изоляции путем приложения испытательного напряжения, равного  $1,5 U$  от максимального рабочего напряжения для пониженного атмосферного давления, установленного в ТУ на тумблеры конкретных типов. Способ подачи напряжения установлен в ТУ на тумблеры конкретных типов.

При заключительных проверках проводят визуальный контроль тумблеров.

Тумблеры считают выдержавшими испытания, если:

в процессе воздействия атмосферного пониженного давления не произошло электрического пробоя или поверхностного перекрытия изоляции, при заключительных проверках внешний вид тумблеров соответствует требованиям п. 2.2.2.

4.4.2.7. Испытание на воздействие соляного (морского) тумана (п. 2.4.2) проводят по методу 215—1.

Продолжительность начальной стабилизации — 1 ч.

При начальных проверках проводят визуальный контроль.

Продолжительность воздействия соляного (морского) тумана 2; 7; 10 сут.

Конкретное значение продолжительности воздействия соляного тумана в положение тумблеров в камере установлено в ТУ на тумблеры конкретных типов. При заключительных проверках проводят визуальный контроль, проверку коррозионной стойкости, разборчивости, прочности маркировки.

Тумблеры считают выдержавшими испытания, если:

при заключительных проверках внешний вид тумблеров соответствует требованиям п. 4.2.2, при этом отсутствует коррозия основного металла и повреждения металлических покрытий;

маркировка остается разборчивой и механически прочной.

4.4.2.8. Испытание на воздействие плесневых грибов (п. 2.4.2) проводят по методу 214—1; 214—2.

Конкретный метод испытаний устанавливается в ТУ на тумблеры конкретных типов.

При начальных и заключительных проверках проводят визуальный контроль.

4.5. Контроль на соответствие требованиям по надежности

4.5.1. Надежность тумблеров (п. 2.5) контролируют испытаниями на безотказность, долговечность и сохраняемость.

4.5.2. Испытание на безотказность

4.5.2.1. Испытание проводят по ГОСТ 25359—82 с дополнениями и уточнениями, приведенными в данном подразделе.

4.5.2.2. Испытания проводят в электрических режимах и условиях, указанных в табл. 8.

Таблица 8

Воздействующие факторы и их последовательность	Длительность воздействия, ч	Число коммутационных циклов переключений	Электрический режим
Коммутация в нормальных климатических условиях	250 или 500 <sup>1</sup> (500) <sup>2</sup>	$\frac{1}{2}$ ( $\frac{1}{4}$ ) <sup>2</sup> числа коммутационных циклов, установленных в ТУ согласно п. 2.2.14 <sup>3</sup>	50% тумблеров испытывают при минимальной и 50% при максимальной токовой (активной, если иное не указано в ТУ) нагрузке с учетом максимально допустимой мощности, устанавливаемой в ТУ
Повышенная рабочая температура среды	250 или 500 <sup>1</sup>	$\frac{1}{2}$ ( $\frac{1}{4}$ ) <sup>2</sup> числа коммутационных циклов, установленных в ТУ для повышенной температуры	

<sup>1</sup> 250 — для безотказности 500 ч, 500 — для безотказности 1000 ч.

<sup>2</sup> (500) — для испытаний на долговечность.

<sup>3</sup> Испытания на износоустойчивость проводят в конце каждого воздействующего фактора

**Примечание.** Испытание при минимальной нагрузке проводят при токе 0,0001—0,001 А и напряжении 0,02 В, если наименьшие предельные значения тока и напряжения при эксплуатации, установленные в ТУ на тумблеры конкретных типов, менее 0,01 А и менее 0,02 В.

Оставшееся от переключения время тумблеры с двумя фиксированными положениями должны находиться под токовой нагрузкой, тумблеры с самовозвратом — под напряжением.

Частота переключения в процессе испытания и контроль наличия электрического контакта — в соответствии с п. 4.2.13.

При начальных и заключительных проверках и измерениях проводят в нормальных климатических условиях визуальный контроль, проверку четкости переключения, измерение параметров-критериев годности, установленных в пп. 2.2.11, 2.3.2.

4.5.2.3. Тумблеры считают выдержавшими испытания, если: в процессе испытания отсутствует нарушение электрического

контакта; после испытания внешний вид соответствует требованиям п. 2.2.2, отсутствует электрический пробой и поверхностное перекрытие изоляции, четкость переключения соответствует требованиям п. 2.2.9, а параметры-критерии годности соответствуют нормам, установленным в ТУ на тумблеры конкретных типов.

#### 4.5.3. Испытания на долговечность

4.5.3.1. Испытания проводят по ГОСТ 25359—82 с дополнениями и уточнениями, приведенными в данном подразделе.

4.5.3.2. Испытания тумблеров на долговечность (п. 2.5) проводят в режимах и условиях, установленных для испытаний на безотказность.

При начальных проверках и измерениях в процессе испытания через каждые 2000 ч до 10000 ч включительно и далее через 15000, 20000, 25000, 30000, 40000, 50000 ч испытаний проводят в нормальных климатических условиях проверку параметров, установленных в п. 4.5.2.2.

В течение всего времени испытаний в нормальных климатических условиях с коммутацией и при воздействии повышенной рабочей температуры среды с коммутацией, тумблеры с двумя и более фиксированными положениями должны находиться под токовой нагрузкой, тумблеры с самовозвратом под напряжением.

4.5.3.3. Оценка результатов испытаний — в соответствии с п. 4.5.2.3.

#### 4.5.4. Испытание на сохраняемость

4.5.4.1. Испытания тумблеров на сохраняемость (п. 2.5.2) проводят по ГОСТ 21493—76 с дополнениями и уточнениями, приведенными в данном подразделе.

При начальных и заключительных проверках, а также периодически в процессе испытания проводят визуальный контроль, проверку разборчивости маркировки, четкости переключения и измерение параметров — критериев годности: усилия переключения, сопротивления контакта, сопротивления изоляции.

При заключительных проверках на сохраняемость проверяют электрическую прочность изоляции.

Тумблеры считают выдержавшими испытания, если в процессе и после испытаний внешний вид соответствует требованиям п. 2.2.2, маркировка остается разборчивой и прочной, четкость переключения соответствует требованиям п. 2.2.9, параметры-критерии годности соответствуют нормам, установленным в ТУ на тумблеры конкретных типов.

#### 4.6. Контроль на соответствие требованиям к маркировке

4.6.1. Качество маркировки (п. 5.1) контролируют по ГОСТ 25486—82:

проверкой разборчивости и содержания маркировки;  
испытанием маркировки на прочность;

испытанием маркировки на сохранение разборчивости и прочности при эксплуатации, транспортировании и хранении;

испытанием маркировки на стойкость к воздействию очищающих растворителей.

4.6.2. Проверку разборчивости и содержания маркировки проводят по методу 407—1.

4.6.3. Испытание маркировки на прочность проводят по методу 407—2.

4.6.4. Испытание маркировки на сохранение разборчивости и прочности при эксплуатации, транспортировании и хранении проводят методами 407—1 и 407—2.

4.6.5. Проверку стойкости маркировки к очищающим растворителям проводят по методу 407—3.3.

4.7. Контроль на соответствие требованиям к упаковке

4.7.1. Качество упаковки (п. 5.2) контролируют по ГОСТ 23088—80 проверкой габаритных размеров тары и испытанием упаковки на прочность.

4.7.2. Проверку габаритных размеров тары проводят по методу 404—2.

4.7.3. Испытание упаковки на прочность проверяют одним из следующих методов:

метод 408—1.1 — испытание на ударную прочность;

метод 408—1.4 — испытание на прочность при свободном падении.

Конкретный метод испытаний устанавливают в ТУ на тумблеры конкретных типов.

Испытаниям подвергают одну единицу транспортной тары с упакованными тумблерами.

При заключительных проверках и измерениях проводят визуальный контроль внешнего вида упаковки и тумблеров и проверку параметров по группе С-2 (за исключением размеров).

Упаковку с тумблерами считают выдержавшей испытание, если:

при заключительных проверках отсутствуют механические повреждения упаковки, ухудшающие ее защитные свойства, внешний вид тумблеров соответствует требованиям п. 2.2.2;

при заключительных проверках и измерениях параметры тумблеров, проверяемые по группе С-2, соответствуют нормам при приемке и поставке, установленным в ТУ на тумблеры конкретных типов.

## **5. МАРКИРОВКА, УПАКОВКА, ТРАНСПОРТИРОВАНИЕ И ХРАНЕНИЕ**

### **5.1. Маркировка**

5.1.1. Маркировка тумблеров должна соответствовать требованиям ГОСТ 25486—82 с дополнениями и уточнениями, приведенными в данном подразделе.



5.1.2. Маркировка тумблеров должна содержать:  
товарный знак (или код) предприятия-изготовителя;  
дату изготовления (год и месяц);  
обозначение типа (типономинала, типоразмера) тумблера;  
климатическое исполнение (буква В — для тумблеров всеклиматического исполнения);

знаки, необходимые для монтажа и эксплуатации тумблеров (при необходимости), например нумерация выводов и т. д.;  
розничную цену (при поставке в торговую сеть).

Если габаритные размеры тумблеров не позволяют наносить маркировку в полном объеме, предусмотренном настоящим пунктом, количество маркировочных данных может быть сокращено или маркировка (часть ее) заменена цветовым (буквенно-цифровым) кодом, что оговаривают в ТУ на тумблеры конкретных типов.

Маркировка тумблеров, поставляемых на экспорт, должна соответствовать требованиям ГОСТ 23135—78.

Состав и последовательность (при необходимости) нанесения маркировки установлены в ТУ на тумблеры конкретных типов.

Тумблеры не маркируют, если их габаритные размеры и конструкция не позволяют наносить маркировку на само изделие, что должно быть установлено в ТУ на тумблеры конкретных типов. В этом случае маркировку следует наносить на потребительскую тару или эксплуатационную документацию.

5.1.3. Маркировка тумблеров должна быть стойкой к воздействию очищающих растворителей, если такое требование установлено в ТУ на тумблеры конкретных типов и (или) договоре на поставку.

## 5.2. Упаковка

5.2.1. Упаковка тумблеров должна соответствовать требованиям ГОСТ 23088—80 с дополнениями и уточнениями, приведенными в данном подразделе.

5.2.2. Тумблеры упаковывают в потребительскую (индивидуальную или групповую), дополнительную (при необходимости) и транспортную тару. Сочетание потребительской (индивидуальной или групповой), дополнительной и транспортной тары, применяемой для упаковывания тумблеров, устанавливают в ТУ на конкретный тип тумблера.

5.2.3. Конструкция потребительской групповой тары должна допускать возможность изъятия части упаковываемых тумблеров с сохранением защитных свойств этой тары для оставшихся тумблеров, если такое требование установлено в ТУ на тумблеры конкретных типов и подтверждено в договоре на поставку.

5.2.4. Маркировка, наносимая на потребительскую, дополнительную и транспортную тару, должна соответствовать требованиям ГОСТ 24385—80. Манипуляционные знаки, наносимые на

транспортную тару, должны соответствовать требованиям ГОСТ 14192—77.

Состав манипуляционных знаков установлен в ТУ на тумблеры конкретных типов.

5.2.5. К упакованным тумблерам должны быть приложены этикетки.

Этикетки вкладывают по одной штуке в каждую дополнительную или каждую потребительскую групповую тару при отсутствии дополнительной. В договоре на поставку может быть установлено иное число этикеток, прилагаемых к тумблерам.

### 5.3. Транспортирование

5.3.1. Транспортирование тумблеров в соответствии с ГОСТ 23088—80.

### 5.4. Хранение

5.4.1. Тумблеры следует хранить в соответствии с требованиями ГОСТ 21493—76.

## 6. УКАЗАНИЯ ПО ЭКСПЛУАТАЦИИ

6.1. При применении, монтаже и эксплуатации тумблеров следует руководствоваться указаниями, приведенными в пп. 6.1.1, 6.1.2, 6.1.3, 6.1.4, 6.2, 6.3, 6.4, 6.5, 6.6.

6.1.1. При пайке монтажных проводов к выводам тумблеров не должно быть затекания флюса и припоя внутрь корпуса тумблера и на наружную поверхность корпуса. Места пайки должны быть покрыты лаком, марку которого устанавливают в ТУ на тумблеры конкретного типа. Конкретный вид защиты от попадания внутрь корпуса флюса и припоя устанавливают, при необходимости, в ТУ на тумблеры конкретных типов.

Следует применять меры, исключая повреждения тумблеров из-за перегрева и механических усилий.

Для исключения перегрева в ТУ на тумблеры конкретных типов устанавливают необходимость применения теплоотвода и его основные размеры, материал теплоотводящих деталей, а также рекомендуемую конструкцию теплоотвода.

Следует пользоваться припоем ПОС-61 по ГОСТ 21931—76, если иной не установлен в ТУ на тумблеры конкретного типа.

Применяемый флюс должен состоять из 25% по массе канифоли (ГОСТ 19113—84) и 75% по массе изопропилового (ГОСТ 9805—84) или этилового спирта (ГОСТ 18300—72). Допускается применять активированный флюс, полученный добавлением к указанному выше флюсу диэтиламина гидрохлорида по ГОСТ 13279—77 в количестве 0,5% содержания канифоли (в пересчете на свободный хлор), что устанавливают в ТУ на тумблеры конкретного типа.

Предварительную подготовку выводов не проводят, если это не установлено в ТУ на тумблеры конкретного типа. При необходимости выводы обезжиривают путем погружения в нейтральный органический растворитель при комнатной температуре.

При пайке не допускается натяжение монтажных проводов и изгибание выводов тумблеров. Допустимое сечение монтажных проводов устанавливают в ТУ на тумблеры конкретных типов.

При пайке припой не должен доходить до корпуса переключателя на расстояние, установленное в ТУ на тумблеры конкретных типов.

Температуру жала паяльника и время пайки устанавливают в ТУ на тумблеры конкретных типов.

6.1.2. После хранения тумблеров более 12 мес в нерабочем состоянии необходимо непосредственно перед работой произвести 10—15 переключений без электрической нагрузки.

6.1.3. Тумблеры устанавливают на панель прибора в соответствии с чертежами, приведенными в ТУ на тумблеры конкретных типов. Опорная гайка не должна доходить до поверхности корпуса тумблера на расстояние, установленное в ТУ на тумблеры конкретных типов (в случае крепления центральной гайкой).

6.1.4. 95-процентный ресурс тумблеров в предельно допустимых режимах и условиях, допускаемых настоящим стандартом и ТУ на тумблеры конкретного типа, соответствует значению времени и числу коммутационных циклов, установленных в ТУ на тумблеры конкретного типа.

6.2. При оценке потребителями соответствия качества изделий требованиям настоящего стандарта и ТУ на тумблеры конкретных типов следует руководствоваться:

при входном контроле — нормами при приемке и поставке (в течение 12 мес с даты изготовления (приемки) тумблеров;

в процессе изготовления (настройки, регулировки, испытаний) и эксплуатации аппаратуры и при хранении тумблеров в составе аппаратуры — нормами в течение наработки;

при хранении тумблеров в упаковке изготовителя и в составе ЗИП — нормами в течение срока сохраняемости.

6.3. Аппаратура, в которой используются тумблеры, должна обеспечивать их эксплуатацию в соответствии с ТУ на конкретные типы тумблеров.

6.4. Резонансные частоты устанавливают в ТУ на тумблеры конкретного типа.

6.5. Тумблеры должны быть установлены в местах, защищенных от попадания металлических опилок, пыли, грязи, воды, масла, бензина, керосина, щелочей, кислот, активных газов (сернистый газ и т. п.) и других химикалий и их паров.

6.6. Помещение, в котором вскрывают потребительскую индивидуальную упаковку тумблеров, а также осуществляют входной контроль и монтаж тумблеров, должно быть не ниже категорий помещений, в которых производят сборку аппаратуры.

## 7. ГАРАНТИИ ИЗГОТОВИТЕЛЯ

7.1. Изготовитель гарантирует соответствие качества тумблеров требованиям настоящего стандарта и ТУ на тумблеры конкретных типов, при соблюдении потребителем условий и правил хранения, транспортирования, монтажа и эксплуатации.

Гарантийный срок хранения и гарантийная наработка установлены в ТУ на тумблеры конкретного типа.

Гарантийный срок хранения исчисляют с даты изготовления (приемки) тумблеров.

Гарантийную наработку исчисляют в пределах гарантийного срока.

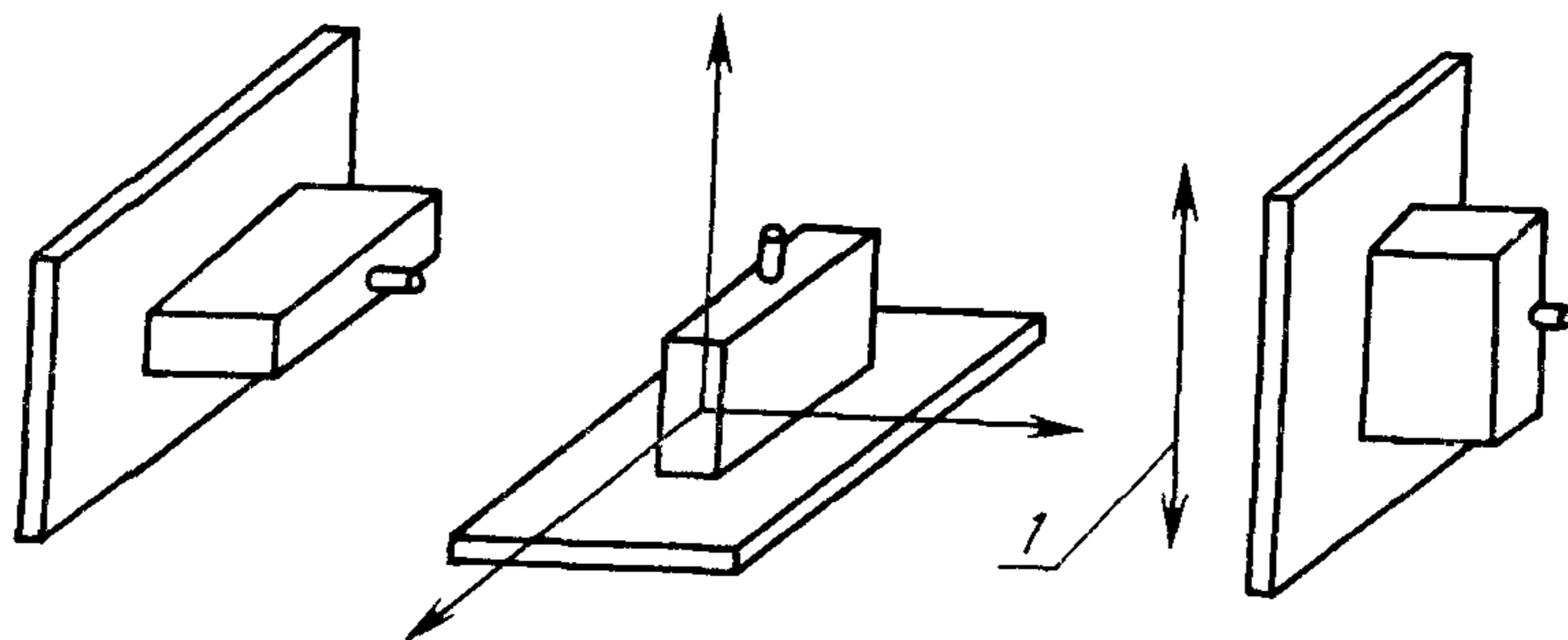
Гарантийный срок эксплуатации тумблеров, поставляемых в торговую сеть, — 24 мес с даты розничной продажи.

**Положения тумблеров при испытаниях на механические воздействия**

Горизонтальное

Вертикальное

Горизонтально-повернутое



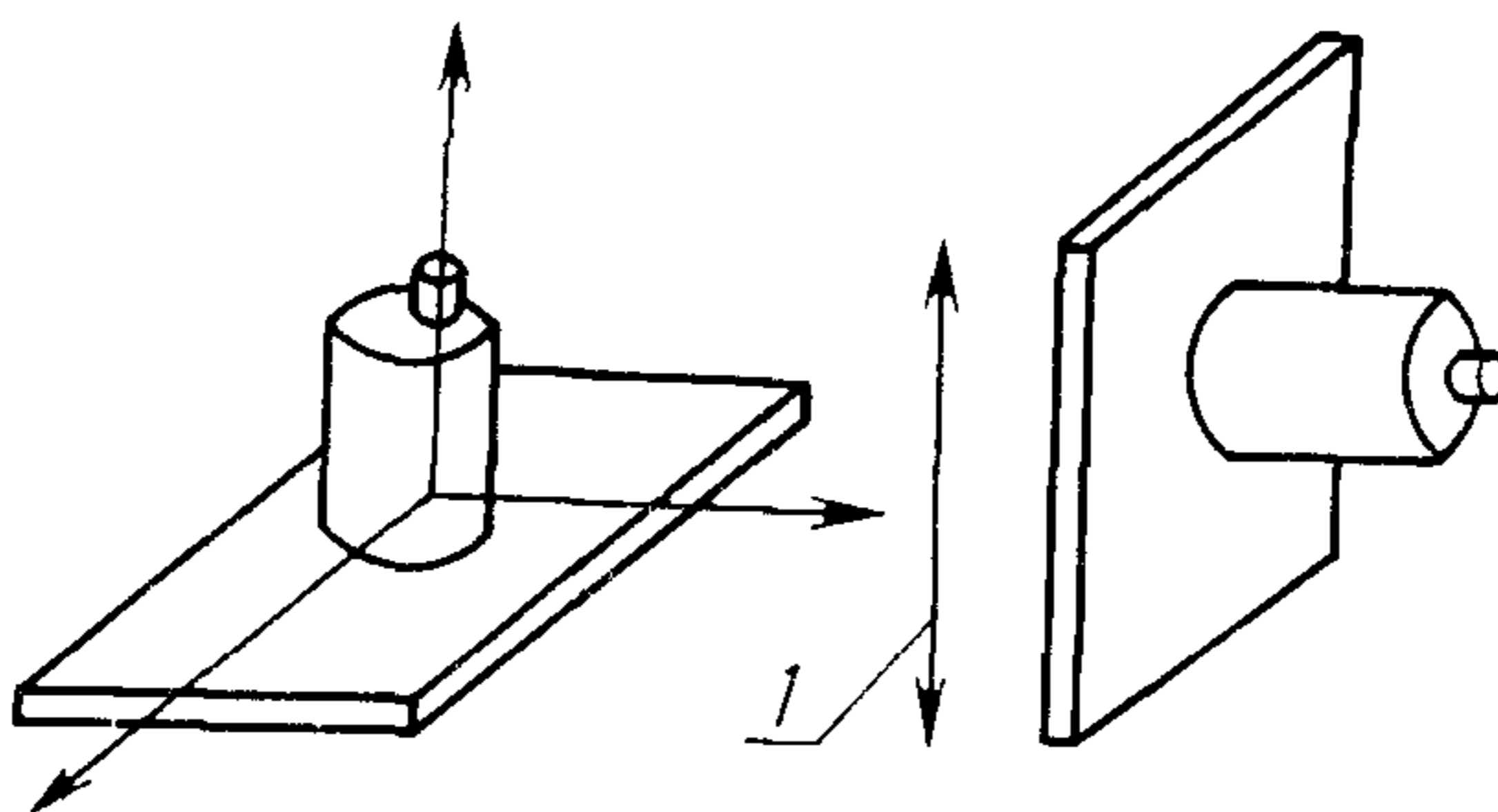
1—направления движения стола вибростенда или ударного стенда

Черт. 1

**Положения цилиндрических тумблеров при испытаниях на механические воздействия**

Вертикальное

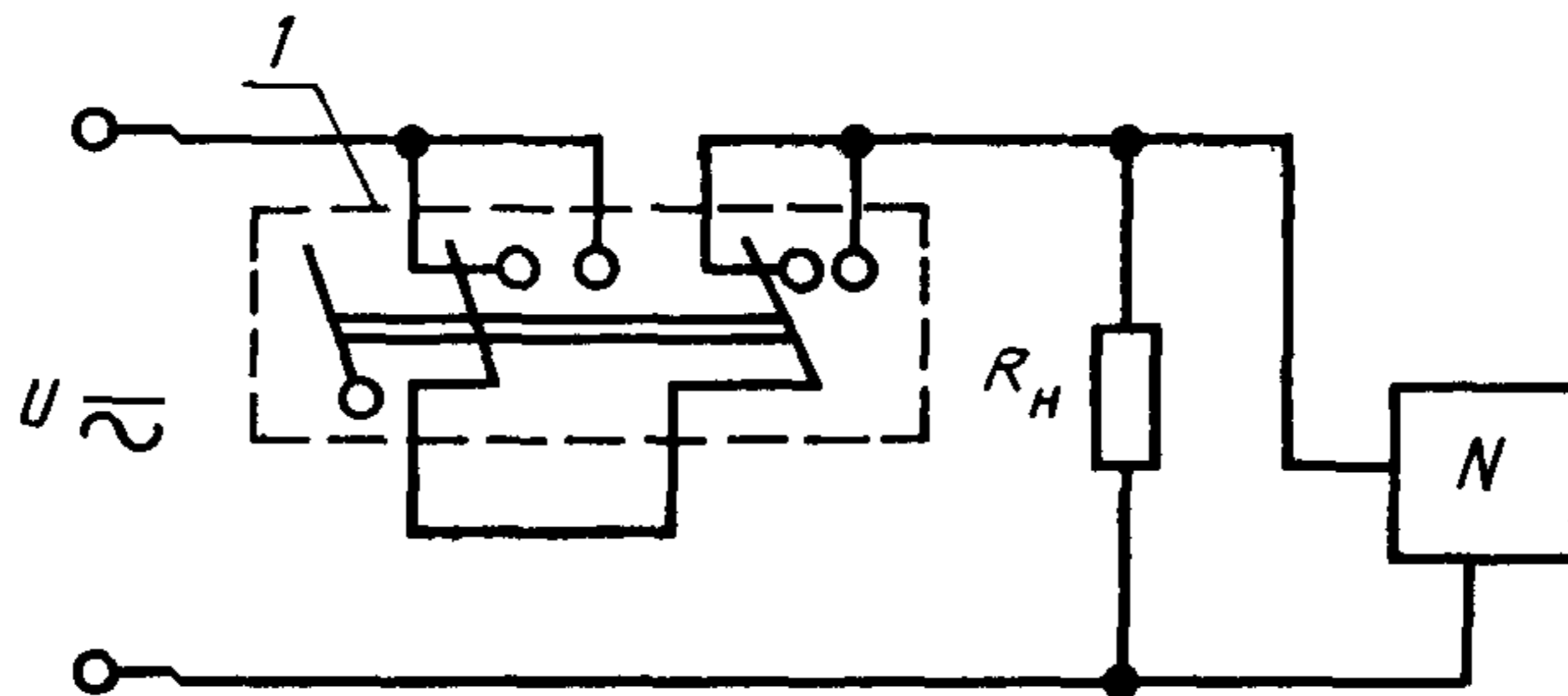
Горизонтально-повернутое



1—направления движения стола вибростенда или ударного стенда

Черт. 2

Схема подключения тумблера при проверке  
наличия электрического контакта при  
механических испытаниях



1 — тумблер

Черт. 3

**ИНФОРМАЦИОННЫЕ ДАННЫЕ**

- 1. УТВЕРЖДЕН И ВВЕДЕН В ДЕЙСТВИЕ** Постановлением Государственного комитета СССР по стандартам от 28.08.87 № 3426
- 2. Срок первой проверки 1992 г.  
Периодичность проверки 5 лет**
- 3. Стандарт соответствует международному стандарту МЭК 131—1**
- 4. ВВЕДЕН ВПЕРВЫЕ**
- 5. ССЫЛОЧНЫЕ НОРМАТИВНО-ТЕХНИЧЕСКИЕ ДОКУМЕНТЫ**

Обозначение НТД, на который дана ссылка	Номер пункта, подпункта
ГОСТ 8.051—81 ГОСТ 20.57.406—81	4.2.1 2.5.1; 4.1; 4.2.2—4.2.6; 4.2.8; 4.2.9; 4.4.1; 4.4.2
ГОСТ 9805—84	6.1.1
ГОСТ 13279—77	6.1.1
ГОСТ 14192—77	5.2.4
ГОСТ 14312—79	Вводная часть
ГОСТ 15150—69	Вводная часть
ГОСТ 17464—72	1.1, 2.3.4
ГОСТ 17703—72	Вводная часть
ГОСТ 18242—72	3.3.4
ГОСТ 18300—72	6.1.1
ГОСТ 18311—80	Вводная часть
ГОСТ 19113—84	6.1.1
ГОСТ 25359—82	2.5.1
ГОСТ 21493—76	3.5.1; 4.5.4.1; 5.4.1
ГОСТ 21931—76	6.1.1
ГОСТ 23088—80	4.7.1; 5.2.1; 5.3.1;
ГОСТ 23135—78	5.1.2, вводная часть
ГОСТ 24385—80	5.2.4
ГОСТ 24606.1—81	4.3.1.2
ГОСТ 24606.2—81	4.3.1.3
ГОСТ 24606.3—82	4.3.1.1; 4.4.1
ГОСТ 24606.5—83	4.3.1.4
ГОСТ 24606.7—84	4.2.12
ГОСТ 25359—82	3.2.9; 3.4.4; 4.5.2.1; 4.5.3.1
ГОСТ 25360—82	3.1
ГОСТ 25467—82	2.2.4; 2.4.1; 2.4.2
ГОСТ 25486—82	4.6.1; 5.1.1
ГОСТ 26964—86	3.1



**Изменение № 1 ГОСТ 27383—87 Переключатели типа «Тумблер». Общие технические условия**

**Принято Межгосударственным Советом по стандартизации, метрологии и сертификации (протокол № 17 от 22.06.2000)**

**Зарегистрировано Техническим секретариатом МГС № 3587**

За принятие изменения проголосовали:

Наименование государства	Наименование национального органа по стандартизации
Азербайджанская Республика	Азгосстандарт
Республика Армения	Армгосстандарт
Республика Беларусь	Госстандарт Республики Беларусь
Республика Казахстан	Госстандарт Республики Казахстан
Кыргызская Республика	Кыргызстандарт
Республика Молдова	Молдовастандарт
Российская Федерация	Госстандарт России
Республика Таджикистан	Таджикгосстандарт
Туркменистан	Главгосинспекция «Туркменстандартлары»
Республика Узбекистан	Узгосстандарт
Украина	Госстандарт Украины

Вводная часть. Пятый абзац изложить в новой редакции:

«Тумблеры, изготавливаемые для поставки на экспорт, должны удовлетворять требованиям настоящего стандарта и договора (контракта) на поставку».

Пункт 3.1. Второй абзац исключить.

Пункт 3.4.4 изложить в новой редакции:

«3.4.4. Испытание по группе П-1 (на безотказность) проводят в соответствии с ГОСТ 25359—82 с использованием обобщения результатов при значении  $\lambda_{н} = 3 \cdot 10^{-6}$  1/ч, допустимом числе отказов  $A = 0$  и доверительной вероятности  $P^* = 0,6$ .

Объем подвыборки  $n_6$  и число испытаний  $m$ , используемых при обобщении, в зависимости от масштабов производства устанавливают в соответствии с табл. 7а.

*(Продолжение см. с. 38)*

Т а б л и ц а 7а

Наименование	Среднемесячный объем выпуска продукции $N$ , тыс. шт.						
	До 1	Св. 1 до 10	Св. 10 до 20	Св. 20 до 30	Св. 30 до 50	Св. 50 до 100	Св. 100
Объем используемой подвыборки $n_b$ , шт.	26	39	52	77	103	154	307
Число испытаний $m^*$ , используемых при обобщении	12	8	6	4	3	2	1

\* При продолжительности испытаний на безотказность 1000 ч.

П р и м е ч а н и е. При продолжительности испытаний на безотказность 500 ч число  $m$  удваивают».

Пункт 5.1.2. Девятый абзац исключить.

Пункт 5.2.4. Заменить ссылку: ГОСТ 14192—77 на ГОСТ 14192—96.

Пункт 6.1.1. Пятый абзац. Заменить ссылку: ГОСТ 18300—77 на ГОСТ 18300—87; исключить ссылку: «по ГОСТ 13279—77».

(ИУС № 2 2001 г.)

Редактор *В. М. Лысенко*  
Технический редактор *М. И. Максимова*  
Корректор *В. С. Черная*

Сдано в наб. 28 09 87 Подп. в печ. 16.11 87 2,75 усл. п. л. 2,75 усл. кр-отт. 2,50 уч-изд. л.  
Тир 10 000 Цена 15 коп.

---

Ордена «Знак Почета» Издательство стандартов 123840, Москва, ГСП, Новопресненский пер., 3  
Тип. «Московский печатник». Москва, Лялин пер., 6. Зак. 1298

Величина	Единица		
	Наименование	Обозначение	
		международное	русское

### ОСНОВНЫЕ ЕДИНИЦЫ СИ

Длина	метр	m	м
Масса	килограмм	kg	кг
Время	секунда	s	с
Сила электрического тока	ампер	A	А
Термодинамическая температура	кельвин	K	К
Количество вещества	моль	mol	моль
Сила света	кандела	cd	кд

### ДОПОЛНИТЕЛЬНЫЕ ЕДИНИЦЫ СИ

Плоский угол	радиан	rad	рад
Телесный угол	стерадиан	sr	ср

### ПРОИЗВОДНЫЕ ЕДИНИЦЫ СИ, ИМЕЮЩИЕ СПЕЦИАЛЬНЫЕ НАИМЕНОВАНИЯ

Величина	Единица			Выражение через основные и дополнительные единицы СИ
	Наименование	Обозначение		
		международное	русское	
Частота	герц	Hz	Гц	$s^{-1}$
Сила	ньютон	N	Н	$m \cdot kg \cdot s^{-2}$
Давление	паскаль	Pa	Па	$m^{-1} \cdot kg \cdot s^{-2}$
Энергия	джоуль	J	Дж	$m^2 \cdot kg \cdot s^{-2}$
Мощность	ватт	W	Вт	$m^2 \cdot kg \cdot s^{-3}$
Количество электричества	кулон	C	Кл	$s \cdot A$
Электрическое напряжение	вольт	V	В	$m^2 \cdot kg \cdot s^{-3} \cdot A^{-1}$
Электрическая емкость	фарад	F	Ф	$m^{-2} \cdot kg^{-1} \cdot s^4 \cdot A^2$
Электрическое сопротивление	ом	$\Omega$	Ом	$m^2 \cdot kg \cdot s^{-3} \cdot A^{-2}$
Электрическая проводимость	сименс	S	См	$m^{-2} \cdot kg^{-1} \cdot s^3 \cdot A^2$
Поток магнитной индукции	вебер	Wb	Вб	$m^2 \cdot kg \cdot s^{-2} \cdot A^{-1}$
Магнитная индукция	тесла	T	Тл	$kg \cdot s^{-2} \cdot A^{-1}$
Индуктивность	генри	H	Гн	$m^2 \cdot kg \cdot s^{-2} \cdot A^{-2}$
Световой поток	люмен	lm	лм	кд · ср
Освещенность	люкс	lx	лк	$m^{-2} \cdot кд \cdot ср$
Активность радионуклида	беккерель	Bq	Бк	$s^{-1}$
Поглощенная доза ионизирующего излучения	грэй	Gy	Гр	$m^2 \cdot s^{-2}$
Эквивалентная доза излучения	зиверт	Sv	Зв	$m^2 \cdot s^{-2}$