



**ГОСУДАРСТВЕННЫЙ СТАНДАРТ
СОЮЗА ССР**

**ПЛАСТИНЫ И МАГНИТОПРОВОДЫ
ПЛАСТИНЧАТЫЕ
ДЛЯ ТРАНСФОРМАТОРОВ
И ДРОССЕЛЕЙ**

ТИПЫ И ОСНОВНЫЕ РАЗМЕРЫ

ГОСТ 20249—80

Издание официальное

Цена 5 коп.

**ГОСУДАРСТВЕННЫЙ КОМИТЕТ СССР ПО СТАНДАРТАМ
Москва**

ПЛАСТИНЫ И МАГНИТОПРОВОДЫ ПЛАСТИНЧАТЫЕ
ДЛЯ ТРАНСФОРМАТОРОВ И ДРОССЕЛЕЙ

Типы и основные размеры

Plates and platemade magnetoframes designed
for transformers and throttles. Types and main
dimensions

ГОСТ

20249—80*

Взамен
ГОСТ 20249—74Постановлением Государственного комитета СССР по стандартам от 26 мая
1980 г. № 2331 срок введения установленс 01.01.82

Несоблюдение стандарта преследуется по закону

Настоящий стандарт распространяется на пластины и пластинчатые магнитопроводы из электротехнических сталей и ферромагнитных сплавов, применяемые в трансформаторах и дросселях радиоэлектронной аппаратуры и аппаратуры проводной связи.

Стандарт устанавливает типы и размеры пластин и магнитопроводов из этих пластин.

Стандарт не распространяется на пластины и пластинчатые магнитопроводы с шириной среднего и боковых стержней более 40 мм.

1. ТИПЫ

1.1. Пластины по форме подразделяются на типы:

I — пластина I-образная (черт. 1);

Ш — пластина Ш-образная высотой стержней h в 2,5; 2,8; 3 раза больше ширины окна l_1 (черт. 2);

Шу — пластина Ш-образная с уширенным основанием и высотой стержней h в 3; 3,16; 3,4; 3,5; 5 раз больше ширины окна l_1 (черт. 2);

Ша — пластина Ш-образная высотой стержней h больше ширины окна l_1 (черт. 2);

Шб — пластина Ш-образная высотой стержней h меньше ширины окна l_1 (черт. 2);

Шп — пластина Ш-образная с постоянным немагнитным зазором h_1 и высотой среднего стержня h больше ширины окна l_1 (черт. 3—5);

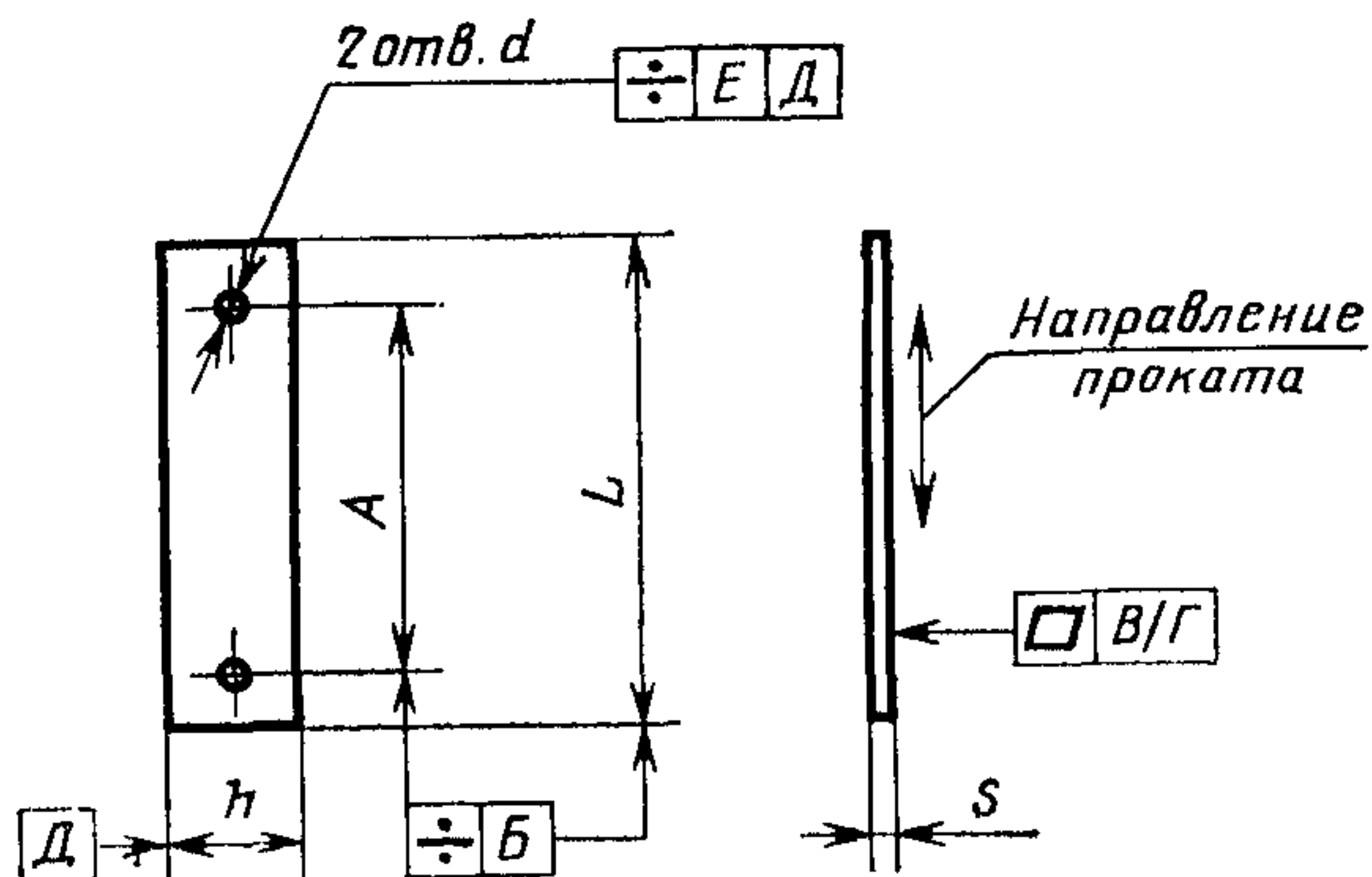
Издание официальное

Перепечатка воспрещена

* Переиздание (сентябрь 1984 г.) с Изменением № 1,
утвержденным в мае 1984 г. (ИУС № 8—84).

© Издательство стандартов, 1985

Пластина типа I

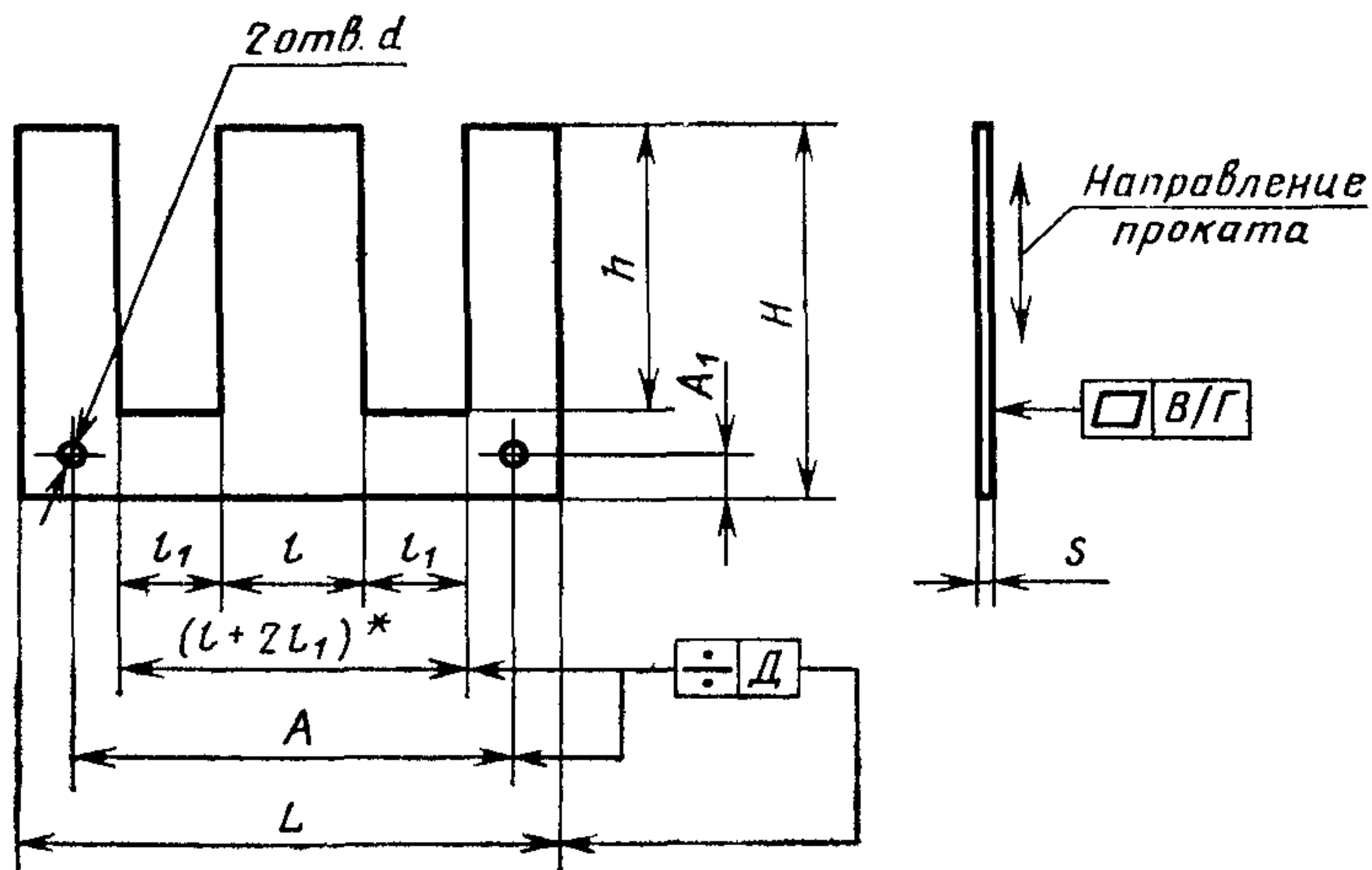


Черт. 1

Примечания:

1. Величины B , B , Γ , E , S , размеры заусенцев на острых кромках и шероховатость поверхностей задают на чертежах, утвержденных в установленном порядке.
2. Направление проката указано для анизотропных магнитных материалов.
3. Допускается изготовление пластин без отверстий.

Пластинны типов Ш, Ша, Шб, Шу



Черт. 2

* Размер для справок.

Примечания:

1. Величины B , Γ , D , S , размеры заусенцев на острых кромках и шероховатость поверхностей задают на чертежах, утвержденных в установленном порядке.
2. Направление проката указано для анизотропных магнитных материалов.
3. Допускается изготовление пластин без отверстий.

Пн — пластина П-образная нормальная высотой стержней h больше ширины окна l_1 (черт. 6);

Пу — пластина П-образная, удлиненная высотой стержней h в 2,5 раза больше ширины окна l_1 (черт. 6).

(Измененная редакция, Изм. № 1).

1.2. В зависимости от размеров каждая пластина подразделяется на типоразмеры в соответствии с табл. 1—4.

Обозначение типоразмера пластин состоит из обозначения типа пластин и цифры, указывающей:

размер среднего стержня l (черт. 2—5) для пластин типов Ш, Ша, Шб, Шу, Шп;

размер боковых стержней l (черт. 6) для пластин типов Пн, Пу;

принадлежность пластин типа I к пластине типа Ш (черт. 1).

1.3. Магнитопроводы в зависимости от конструкции подразделяются на виды:

пластинчатый броневой (черт. 7);

пластинчатый стержневой (черт. 8).

1.4. Магнитопроводы в зависимости от типов применяемых пластин подразделяются на типы:

ШI — (черт. 9, 10), ШШ — (черт. 11, 12), ШУ — (черт. 13), ПН и ПУ — (черт. 14), ШП — (черт. 15).

Каждый тип магнитопровода в зависимости от размеров подразделяется на типоразмеры в соответствии с табл. 5, 6.

Обозначение типоразмера магнитопровода состоит из обозначения типа и цифр, обозначающих ширину среднего стержня l (черт. 7) или боковых стержней l (черт. 8) и толщину B магнитопровода (черт. 7, 8).

1.5. Магнитопроводы типов ШI, ШШ, ШП в зависимости от сборки, определяющей взаимную ориентацию пластин, подразделяют на исполнения 1 (черт. 9, 11, 15) и 2 (черт. 10, 12—14).

Магнитопроводы типов ШУ (черт. 13), ПН и ПУ (черт. 14) собирают только в исполнении 2 пакетами из пластин или отдельными пластинами.

1.6. Условное обозначение пластин при заказе и в конструкторской документации должно состоять из слова «Пластина», обозначения типоразмера пластин, обозначения марки материала (X) и его толщины (XX), обозначения настоящего стандарта:

Пример условного обозначения:

Пластина Ш-2-X-XX ГОСТ 20249—80

Условное обозначение магнитопровода при заказе и в конструкторской документации должно состоять из слова «магнитопровод», обозначения типоразмера магнитопровода и обозначения настоящего стандарта.

Пример условного обозначения:

Магнитопровод ШП-34Х34 ГОСТ 20249—80

1.7. Переводная таблица прежних обозначений пластин и магнитопроводов, принятых в настоящем стандарте, приведена в справочном приложении 1.

2. ОСНОВНЫЕ РАЗМЕРЫ

2.1. Размеры пластин типов I, Ш, Ша, Шб, Шу, Шп, Пн, Пу должны соответствовать указанным на черт. 1—6 и в табл. 1—4.

Таблица 1

Типоразмеры пластин	мм												
	h		L		A		d						
	Но-мин.	Пред.откл.	Но-мин.	Пред.откл.	Но-мин.	Пред.откл.	Но-мин.	Пред.откл.					
I-2	1	h11	8	h11	—	—	—	—					
I-2,5	1,25		10										
I-3	1,5		12										
I-4	2		16										
I-5	2,5		20										
I-6	3		24										
I-8	4	32	h11	—	—	—	—						
I-8a	5	H11						28					
I-10		h11						40	35				
I-10a	6,5	H11						36	30				
I-10б	5	$\pm \frac{JT12}{2}$						30	$\pm \frac{JT12}{2}$	25	2,5		
I-12	6	h11						48	h11	42	±0,1	H12	
I-12a	8	H11						44	36	3,6			
I-12,8б	6,4	$\pm \frac{JT12}{2}$						38,4	$\pm \frac{JT12}{2}$	32			2,5
I-14a	9	H11						50	h11	41			3,6
I-14б	7	$\pm \frac{JT12}{2}$						42	$\pm \frac{JT12}{2}$	35			2,5
I-16	8	h11	64	h11	56	3,6							

Продолжение табл. 1

Типоразмеры пластин	мм							
	h		L		A		d	
	Но- мин.	Пред. откл.	Но мин	Пред откл.	Номин.	Пред. откл	Но- мин.	Пред откл.
I-16a	10	H11	56	h11	46	±0,1	3,6	H12
I-16б	8	$\pm \frac{JT12}{2}$	48	$\pm \frac{JT12}{2}$	40			
I-18б	9	2	54	2	45			
I-19a	12	H11	67	h11	55			
I-20	10	h11	80		70			
I-20б		$\pm \frac{JT12}{2}$	60	$\pm \frac{JT12}{2}$	50			
I-22б	11	2	66	2	55			
I-25	12,5	h11	100	h11	87,5			
I-25б		$\pm \frac{JT12}{2}$	75	$\pm \frac{JT12}{2}$	63			
I-26a	17	H11	94	h11	77			
I-28б	14	$\pm \frac{JT12}{2}$	84	$\pm \frac{JT12}{2}$	70			
I-32	16	h11	128	h11	112			
I-32б		$\pm \frac{JT12}{2}$	96	$\pm \frac{JT12}{2}$	80			
I-36б	18	2	108	2	90			
I-40	20	h11	160	h11	140			
I-40б		$\pm \frac{JT12}{2}$	120	$\pm \frac{JT12}{2}$	100			

Примечание. Обозначение пластин типоразмеров I-2, I-3 и т. д. означает, что данные пластины применяются в магнитопроводе совместно с пластинами типоразмеров Ш-2, Ш-3 и т. д.

Таблица 2

мм

Типоразмеры пластин	l		l ₁		h		H		L		A		A ₁		d	
	Номен.	Пред. откл.	Номен.	Пред. откл.	Номен.	Пред. откл.	Номен.	Пред. откл.	Номен.	Пред. откл.	Номен.	Пред. откл.	Номен.	Пред. откл.	Номен.	Пред. откл.
III-2	2		2		5		6		8							
III-2,5	2,5		2,5		6,25		7,5		10							
III-3	3		3		7,5		9		12							
III-4	4		4		10	H11	12		16							
III-5	5		5		12,5		15		20							
III-6	6		6		15		18		24							
III-8	8		8		20		24		32							
III-8a			5		14	h11	19	h11	28	h11						
III-10		h11	10		25	H11	30	h11	40		35		2,5			
III-10a	10		6,5		18	h11	24,5		36		30		3,25		2,5	
III-106			5		15	$\pm \frac{JT12}{2}$	20		30		25		2,5			
III-12			12		30	H11	36		48		42	$\pm 0,1$	3	$\pm 0,1$		H12
III-12a	12		8		22	h11	30		44		36		4		3,6	
III-12,86	12,8		6,4		19,2	$\pm \frac{JT12}{2}$	25,6		38,4		32		3,2		2,5	
III-14a	14		9		25	h11	34		50		41		4,5		3,6	

Продолжение табл. 2

мм

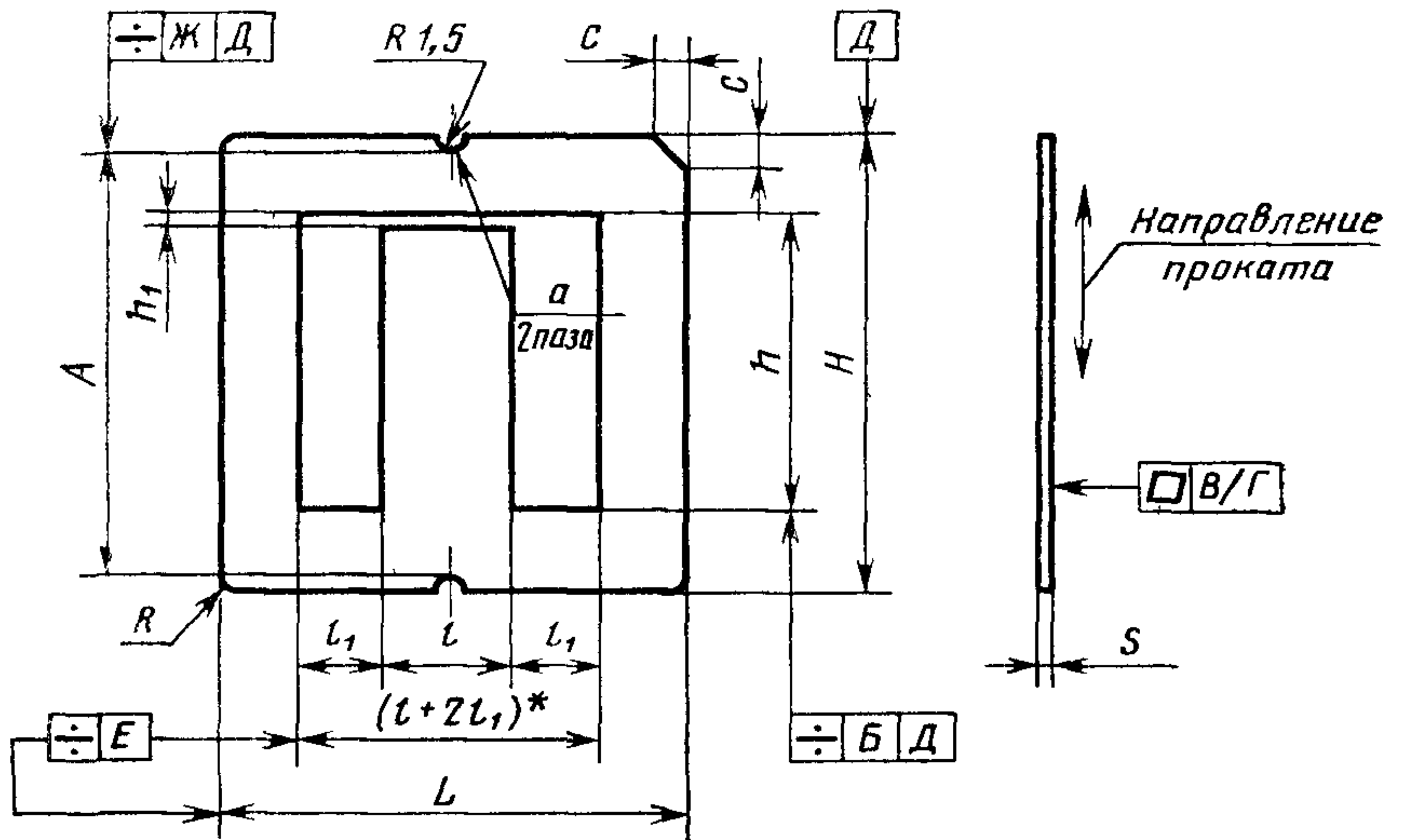
Типоразмеры пластин	l		l ₁		h		H		L		A		A ₁		d	
	Номинал.	Пред. откл.	Номинал.	Пред. откл.	Номинал.	Пред. откл.	Номинал.	Пред. откл.	Номинал.	Пред. откл.	Номинал.	Пред. откл.	Номинал.	Пред. откл.	Номинал.	Пред. откл.
Ш-146	14		7		21	$\pm \frac{JT12}{2}$	28		42		35		3,5		2,5	
Ш-16			16		40	H11	48		64		56		4			
Ш-16а	16		10		28	h11	38		56		46		5		3,6	
Ш-166			8		24	$\pm \frac{JT12}{2}$	32		48		40		4			
Ш-186	18		9		27	$\pm \frac{JT12}{2}$	36		54		45		4,5		3,6	
Ш-19а	19		12		33,5	h11	45,5		67		55		6			
Ш-20	20		20		50	H11	60	h11	80	h11	70	$\pm 0,1$	5	$\pm 0,1$		H12
Ш-206			10		30	$\pm \frac{JT12}{2}$	40		60		50		5,5			
Ш-226	22		11		33		44		66		55		5,5			
Ш-25			25		62,5	H11	75		100		87,5		6,25		5	
Ш-256	25		12,5		37,5	$\pm \frac{JT12}{2}$	50		75		63		8,5			
Ш-26а	26		17		47	h11	64		94		77		7			
Ш-286	28		14		42	$\pm \frac{JT12}{2}$	56		84		70					

Продолжение табл. 2

мм

Типоразмеры пластин	l		l ₁		h		H		L		A		A ₁		d	
	Номин.	Пред. откл.	Номин.	Пред. откл.	Номин.	Пред. откл.	Номин.	Пред. откл.	Номин.	Пред. откл.	Номин.	Пред. откл.	Номин.	Пред. откл.	Номин.	Пред. откл.
Ш-32	32		32		80	H11	96		128		112		8			
Ш-326			16		48	$\pm \frac{JT12}{2}$	64		96		80					
Ш-366	36		18		54	2	72		108		90	$\pm 0,1$	9	$\pm 0,1$	6	H12
Ш-40			40		100	H11	120		160		140					
Ш-406	40		20		60	$\pm \frac{JT12}{2}$	80		120		100		10			
Ша-2	2		2,5		4		5,5		10							
Ш6-2					2,5		4									
Ша-3	3		3,5		5		7		14							
Ш6-3					3		5									
Ша-4	4				7		9,5	h11								
Ш6-4					3		5,5									
Шу-2	2		2		7		9		8							
Шу-2,5	2,5		2,5		8,5	H11	11		10							
Шу-3	3		3		9,5		12,5		12							
Шу-4	4		4		12		15,5		16							
Шу-5	5		5		15		19,5		20							
Шу-6	6		6		18		23		24							
Шу-8	8		8		24		31		32							
Шу-10	10		10		30		38		40							
Шу—5а	5		3		15		19,5		16							

Пластина типа Шп



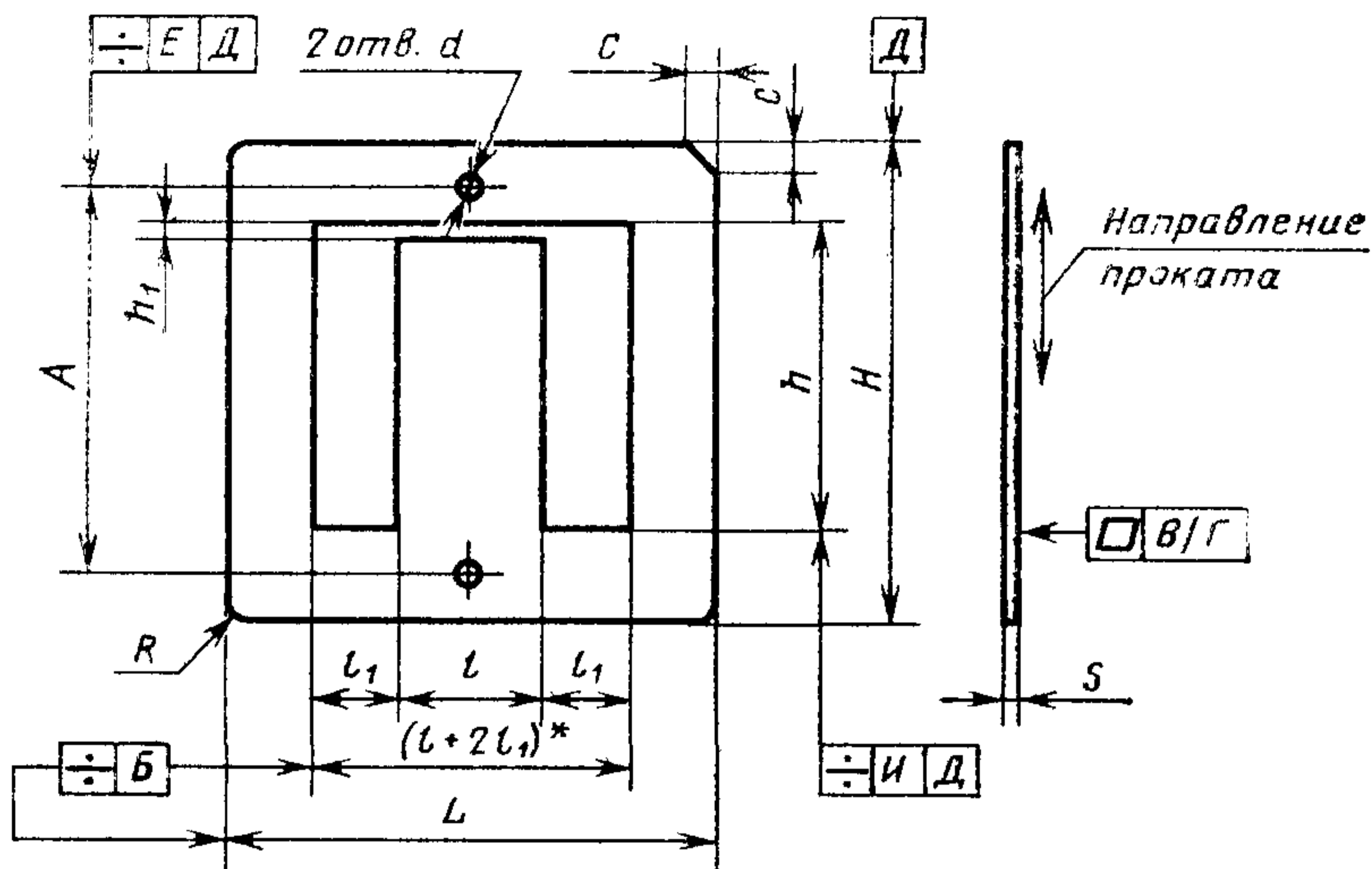
* Размер для справок.

Черт. 3

Примечания:

1. Величины B , Γ , E , $Ж$, $Б$, S , размеры заусенцев на острых кромках и шероховатость поверхностей задают на чертежах, утвержденных в установленном порядке.
2. Направление проката указано для анизотропных магнитных материалов.
3. Допускается изготовление пластин без паза или пазов a .
4. Допускается изготовление пластин без фаски.

Пластина типа Шп



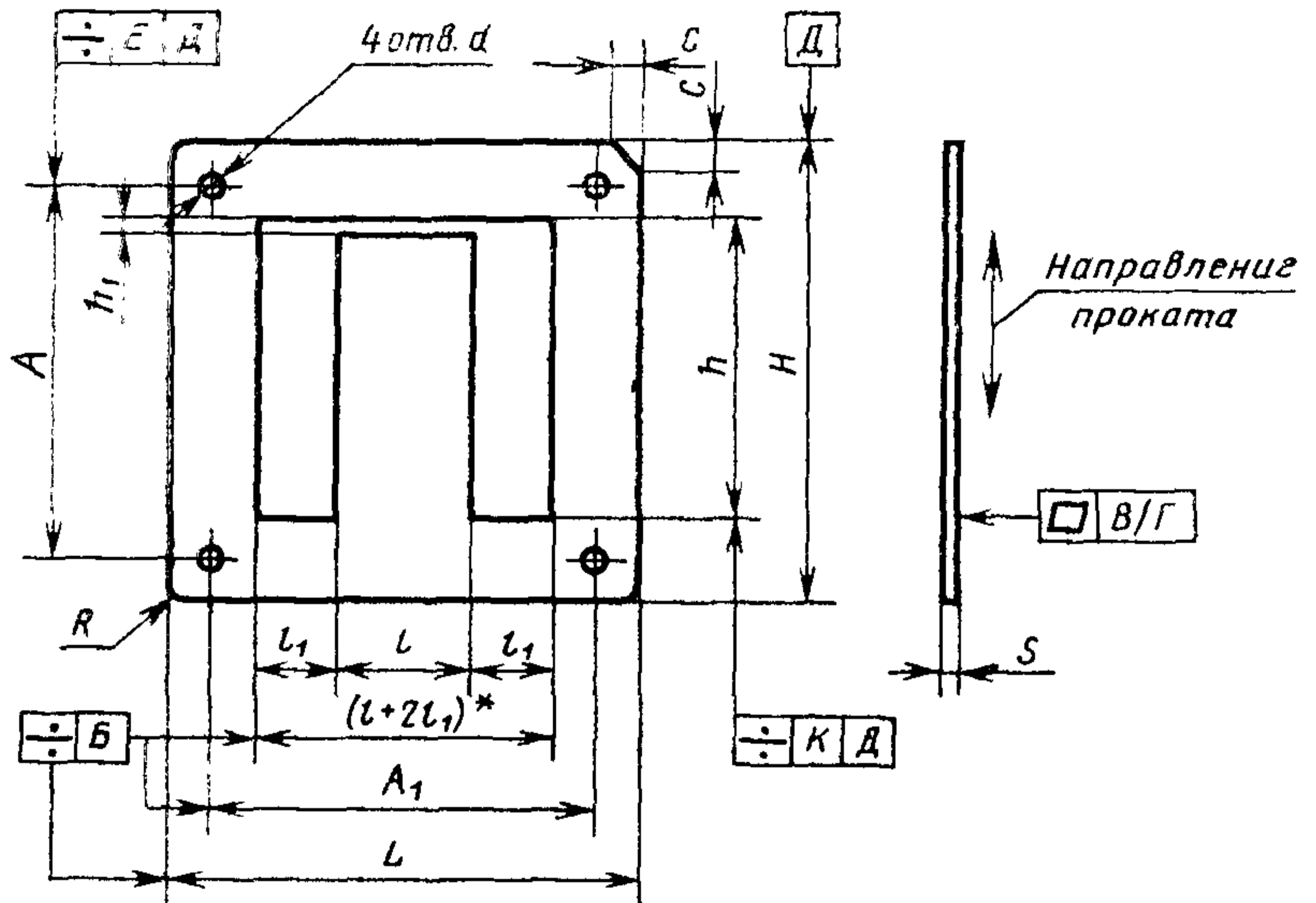
* Размер для справок.

Черт. 4

Примечания:

1. Величины Б, В, Г, Е, И, S, размеры заусенцев на острых кромках и шероховатость поверхностей задают на чертежах, утвержденных в установленном порядке.
2. Направление проката указано для анизотропных магнитных материалов.
3. Допускается изготовление пластин без отверстий.
4. Допускается изготовление пластин без фаски.

Пластина типа Шп



* Размер для справок.

Черт. 5

Примечания:

1. Величины B , B , Γ , E , K , S , размеры заусенцев на острых кромках и шероховатость поверхностей задают на чертежах, утвержденных в установленном порядке.

2. Направление проката указано для анизотропных магнитных материалов.

3. Допускается изготовление пластин без отверстий.

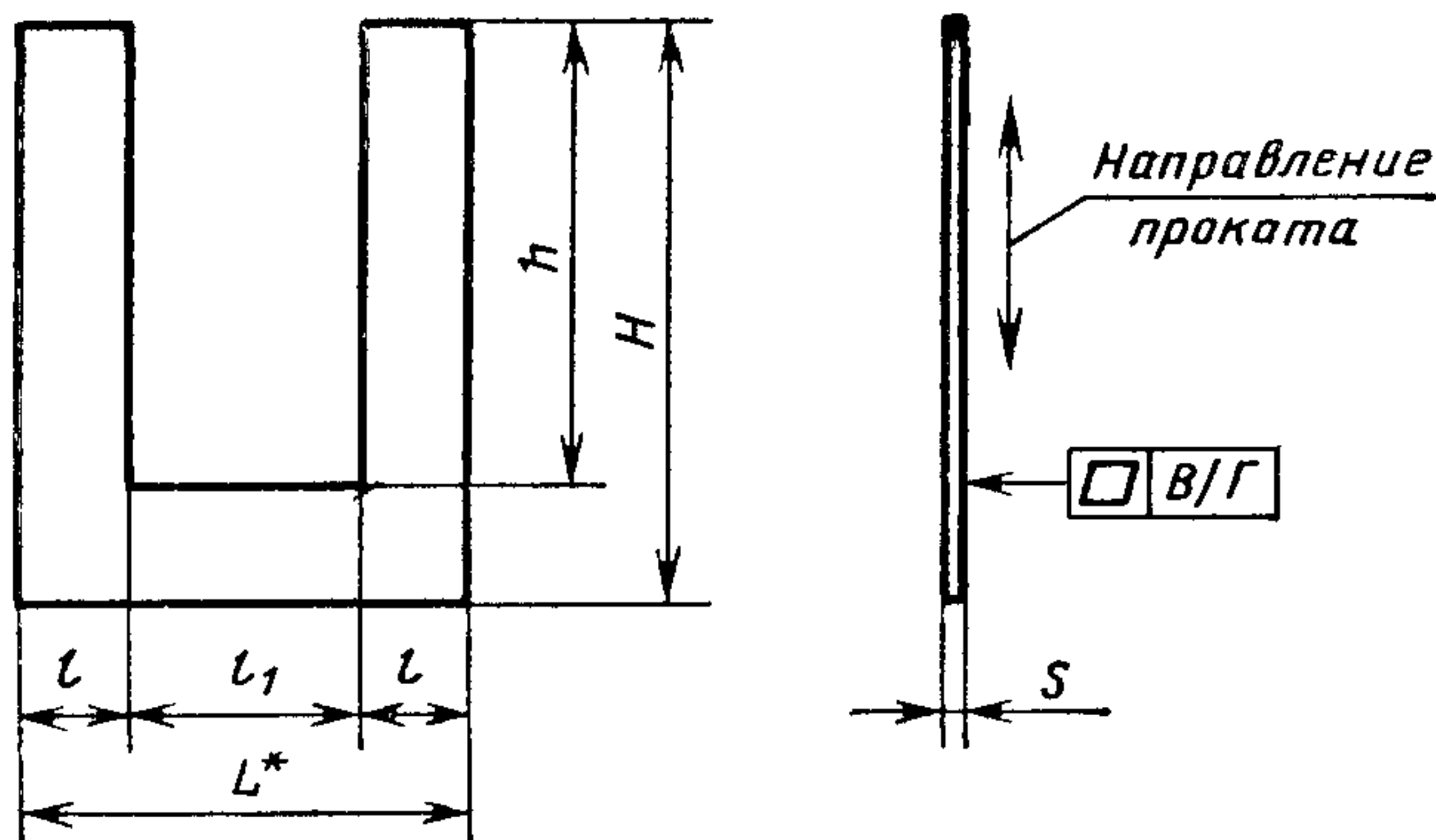
4. Допускается изготовление пластин без фаски.

Таблица 3

мм

Типоразмеры пластин	l		l ₁		h		H		L		h ₁		A		A ₁		d		c		R		Номер чер- тежа
	Номинал.	Пред. откл.	Номинал.	Пред. откл.	Номинал.	Пред. откл.	Номинал.	Пред. откл.	Номинал.	Пред. откл.	Номинал.	Пред. откл.	Номинал.	Пред. откл.	Номинал.	Пред. откл.	Номинал.	Пред. откл.	Номинал.	Пред. откл.	Номинал.	Пред. откл.	
Шп-7	7,0		6,5		20		30		30		0,3	H11	27	h11	—	—	—	—	—	—	2,0		3
Шп-7а			5,5				28														1,6		4
Шп-12	12		9,0		30		42		42				36								2,5		4
Шп-17	17		10,5		38		55		55		0,5		47		47		3,2				3,0		5
Шп-20	20	h11	12,5	H11	45	H11	65	h11	65	h11		56	±0,1	56		4,2	H12				± JT17 2		5
Шп-23	23		14		51		74		74			63		63							4,0		5
Шп-29	29		13,5		56		85		85		1,0		75		75						5,0		5
Шп-34	34		17		68		102		102			91		91		5,5							5

Пластины типов Пн и Пу



* Размер для справок.

Черт. 6

Примечания:

1. Величины B , Γ , S , размеры заусенцев на острых краях и шероховатость поверхностей задают на чертежах, утвержденных в установленном порядке.

2. Направление проката указано для анизотропных магнитных материалов.

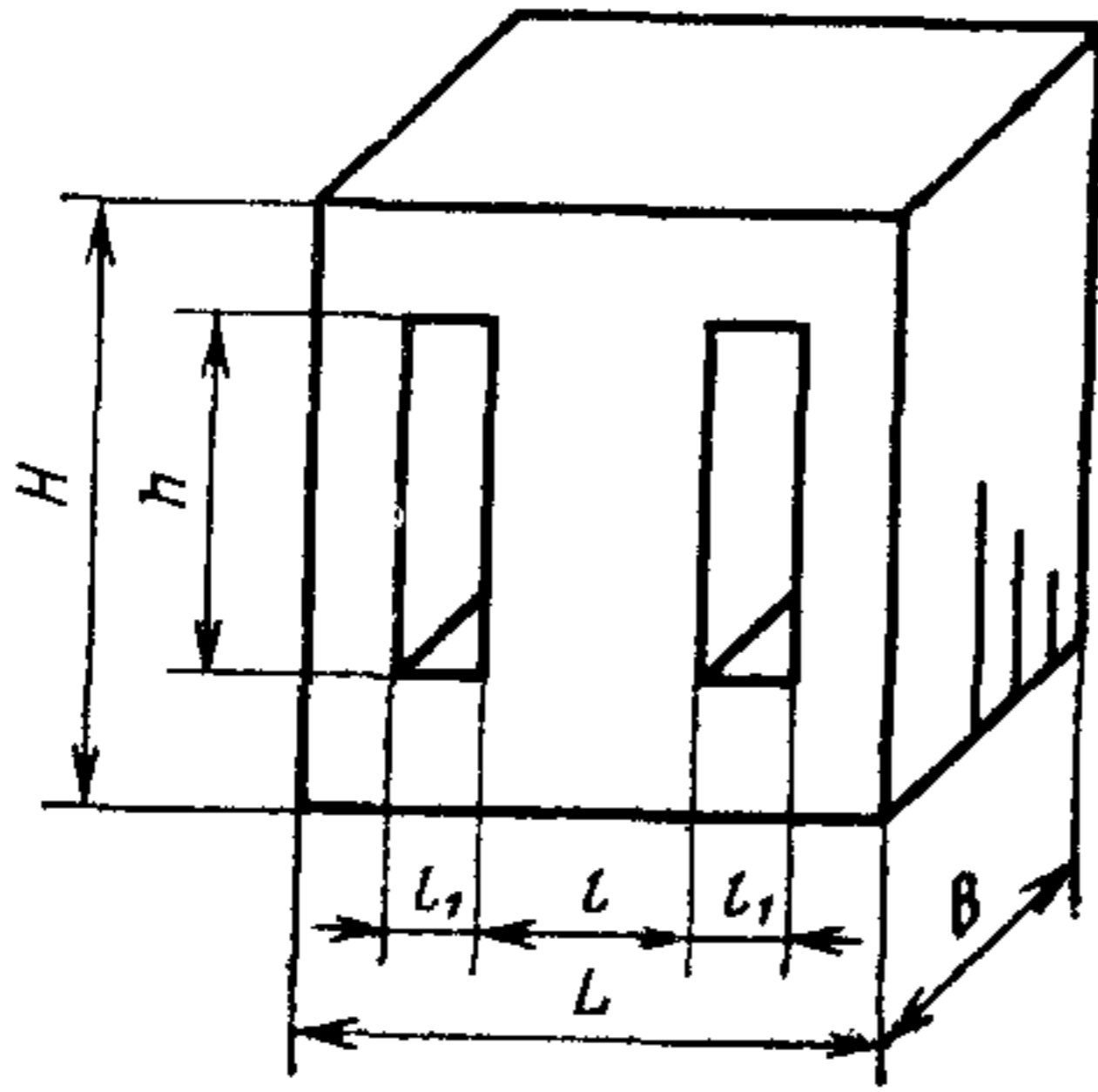
Таблица 4

мм

Типоразмер пластин	l		l_1		h		H		L	
	Номин.	Пред. откл.	Номин.	Пред. откл.	Номин.	Пред. откл.	Номин.	Пред. откл.	Номин.	Пред. откл.
Пн-1,5	1,5		3		6		7,5		6	
Пн-2	2,0		4		8		10,0		8	
Пн-3	3,0		6		12		15,0		12	
Пн-5	5,0		10		20		25,0		20	
Пн-6	6,0	h11	12	H11	24	H11	30,0	h11	24	h11
Пу-2	2,0		4		10		12,0		8	
Пу-3	3,0		6		15		18,0		12	
Пу-4	4,0		8		20		24,0		16	
Пу-6	6,0		12		30		36,0		24	

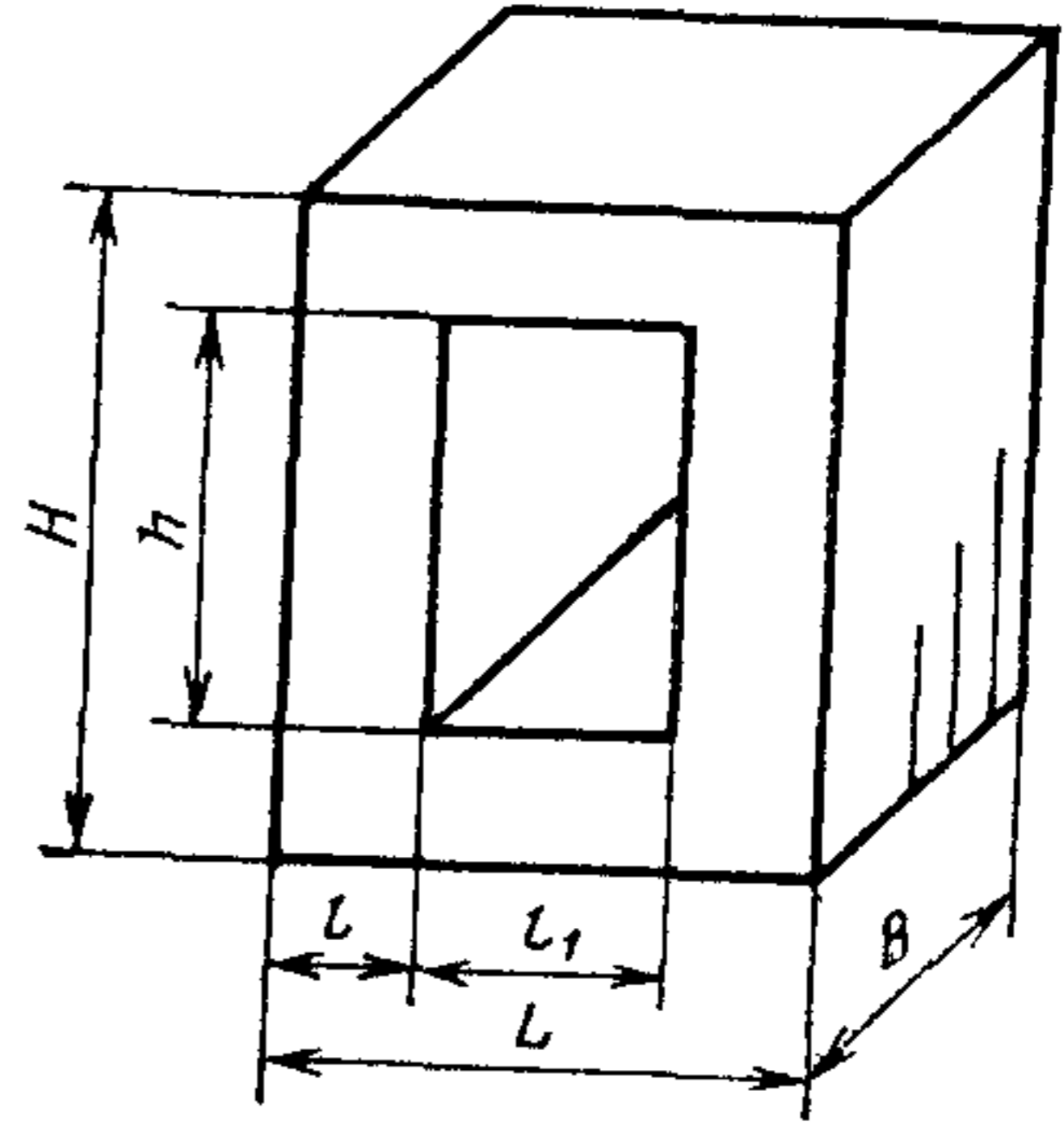
2.2. Размеры магнитопроводов должны соответствовать указанным на черт. 7, 8 и в табл. 5, 6.

Пластинчатый броневой магнитопровод



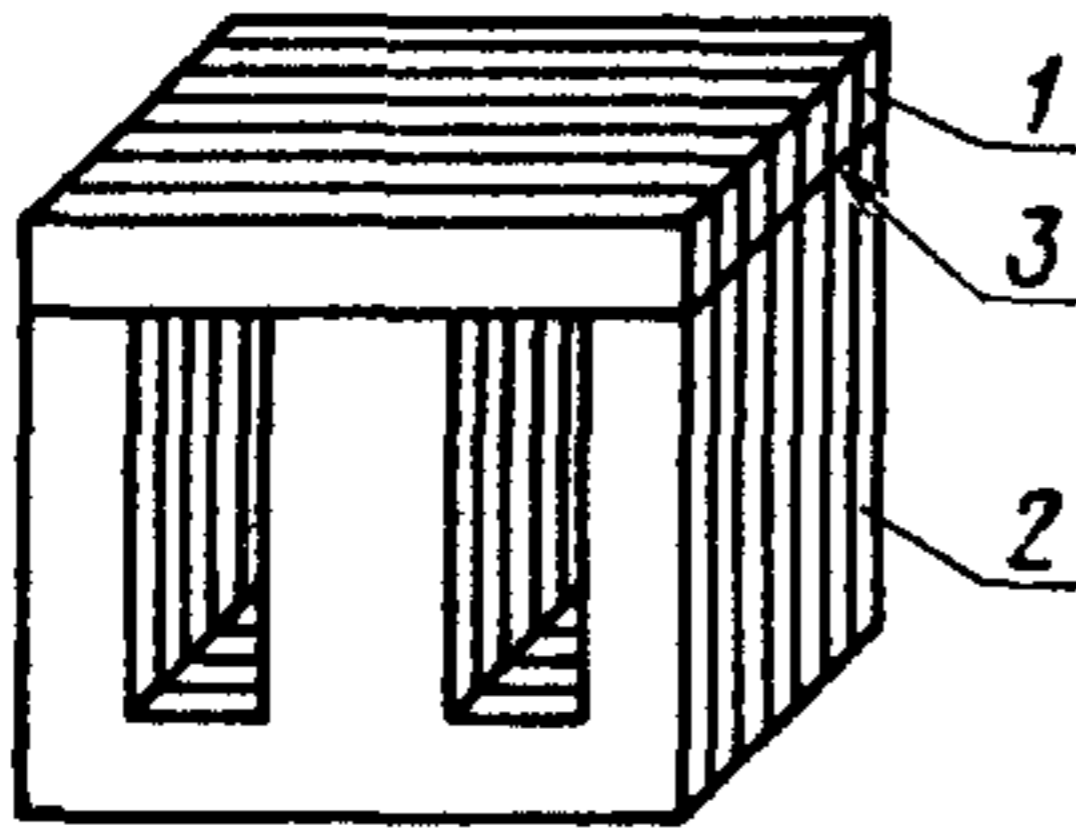
Черт. 7

Пластинчатый стержневой магнитопровод



Черт. 8

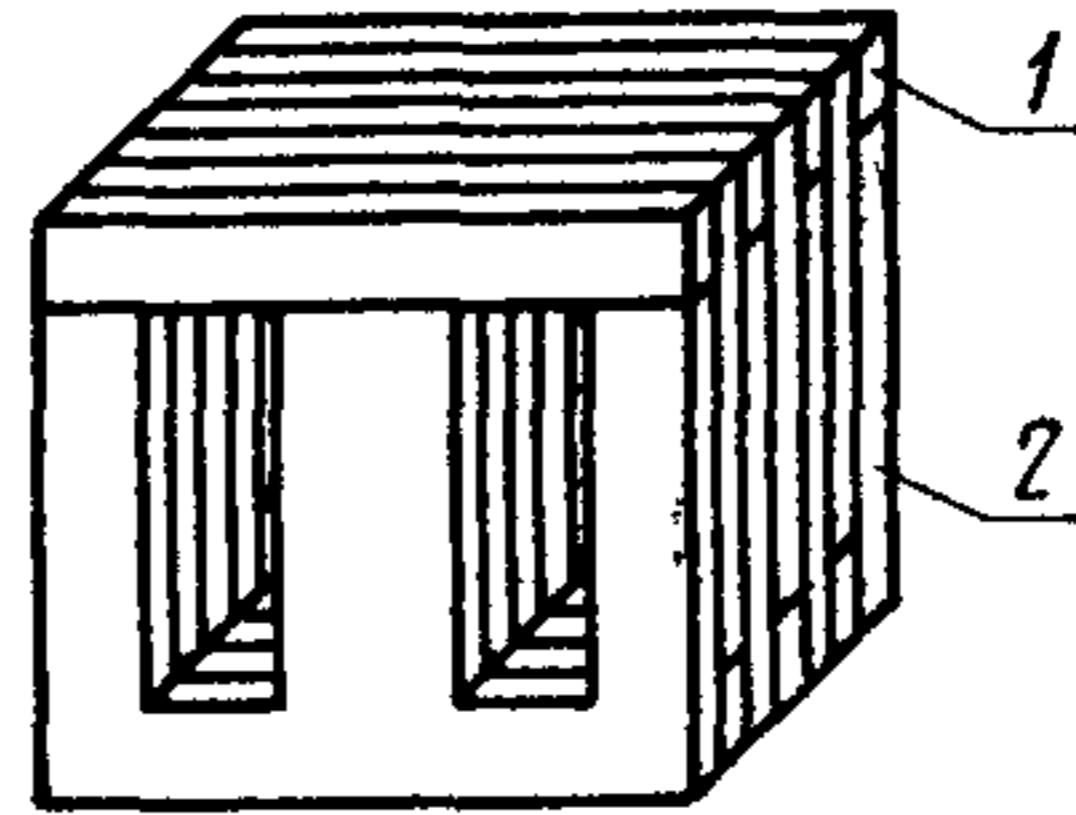
Магнитопровод типа ШІ (исполнение 1)



1—пластина типа І; 2—пластина типа Ш; 3—плоскость стыка, а при необходимости увеличения немагнитного зазора — немагнитная прокладка

Черт. 9

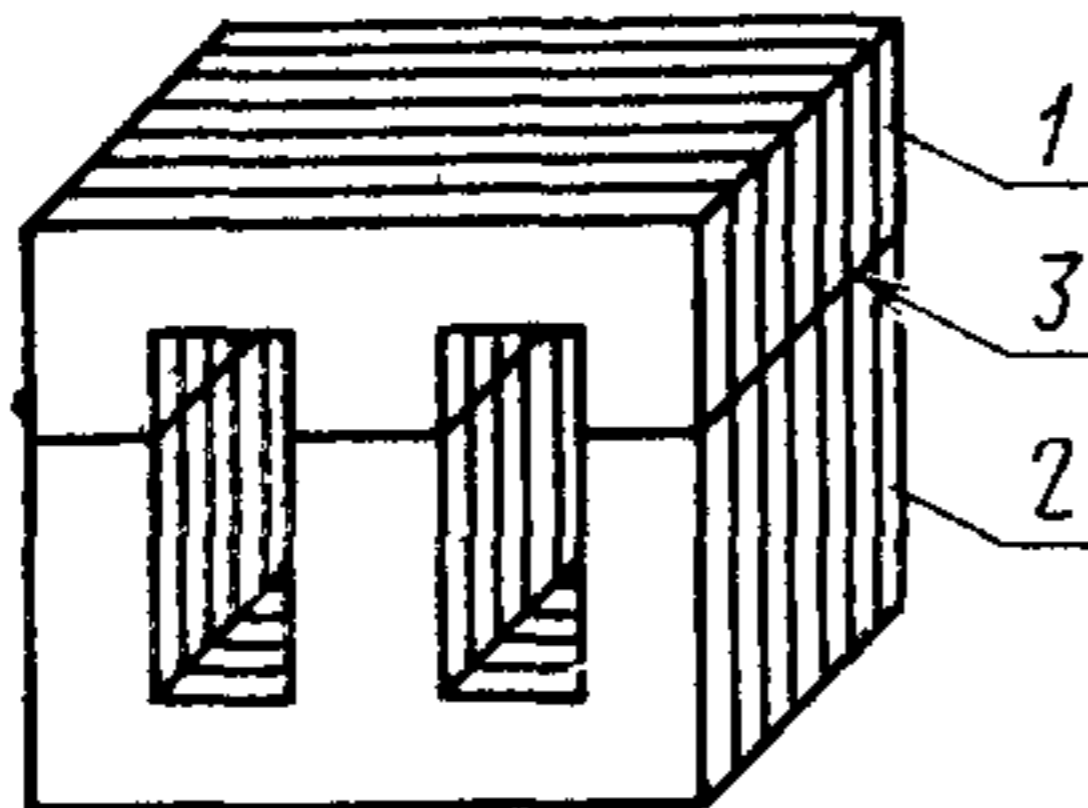
Магнитопровод типа ШІ (исполнение 2)



1—пластина типа І; 2—пластина типа Ш

Черт. 10

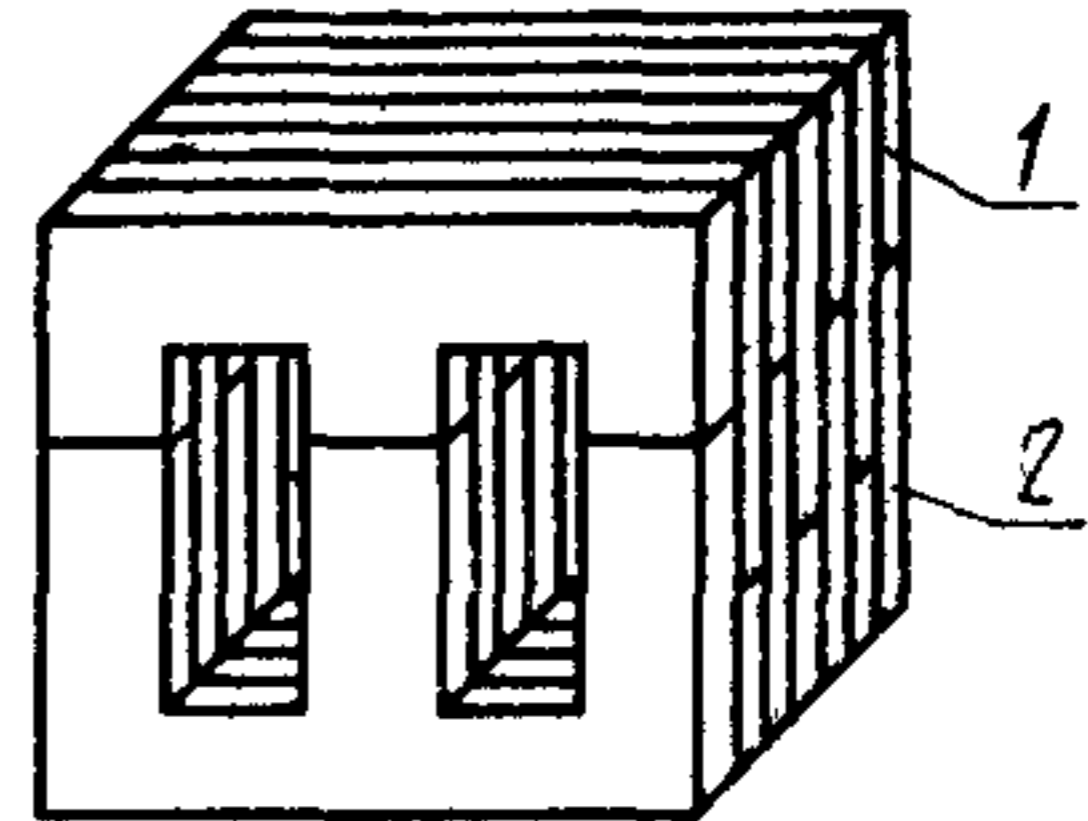
Магнитопровод типа ШШ (исполнение 1)



1—пластина типа Шб; 2—пластина типа Ша; 3—плоскость стыка, а при необходимости увеличения немагнитного зазора — немагнитная прокладка

Черт. 11

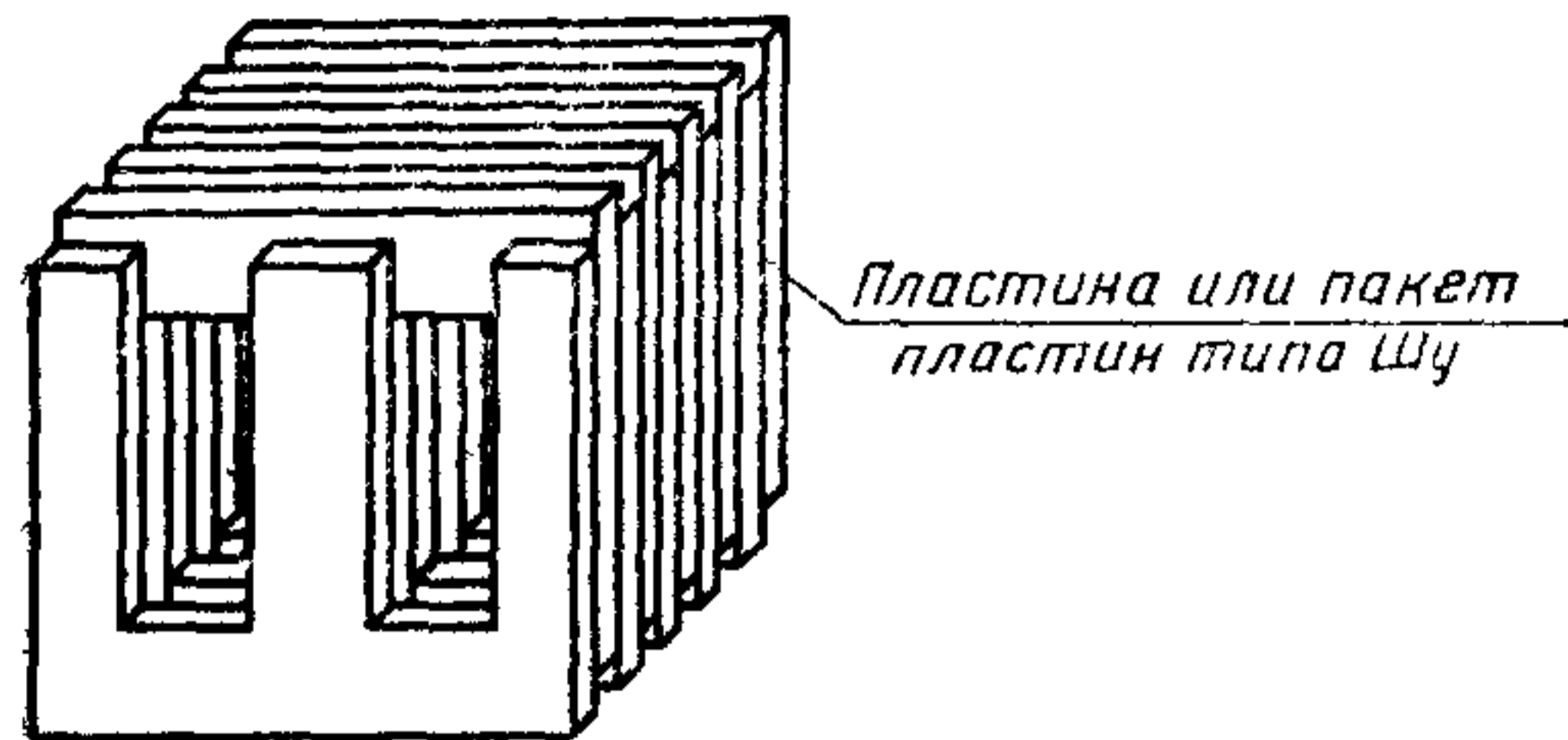
Магнитопровод типа ШШ (исполнение 2)



1—пластина типа Шб; 2—пластина типа Ша

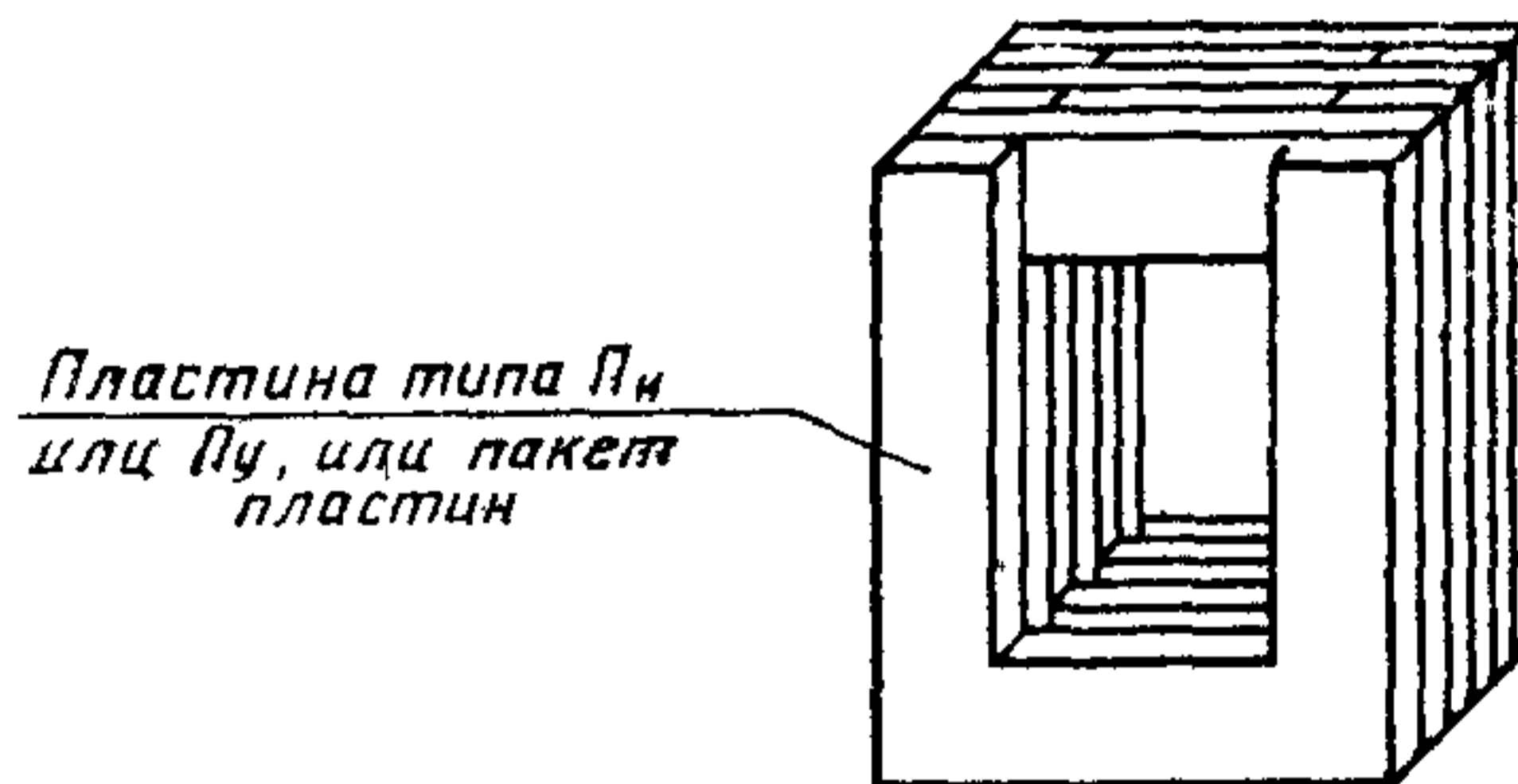
Черт. 12

Магнитопровод типа Шу
(исполнение 2)



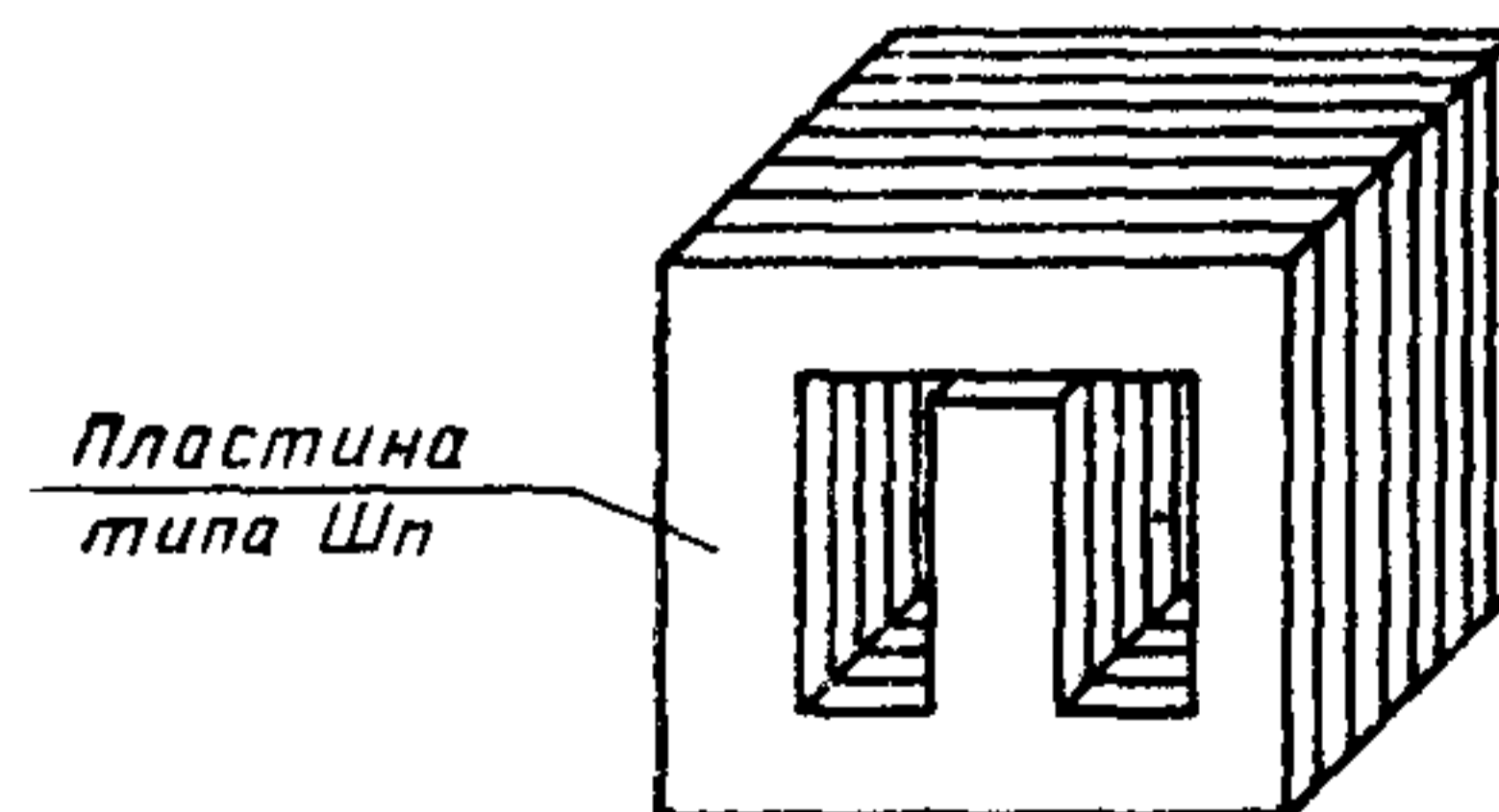
Черт. 13

Магнитопроводы типов Пн и Пу



Черт. 14

Магнитопровод типа Шп
(исполнение 1)



Черт. 15

Таблица 5

Типоразмеры магнитопроводов	Типоразмеры пластин	l , мм	l_1 , мм	L , мм	B , мм	h , мм	H , мм	l_c , см	l_o , см	S_c , см ²	$S_{ок}$, см ²	V_c , см ³	$\beta \times 10^{-2}$, см ²
Ш1-2×2,5	I-2; Ш-2	2	2	8	2,5	5	7	1,72	2,04	0,05	0,10	0,09	0,135
Ш1-2×4					4				2,34	0,08		0,15	0,191
Ш1-2,5×3,2	I-2,5; Ш-2,5	2,5	2,5	10	3,2	6,25	8,75	2,20	2,41	0,08	0,15	0,18	0,227
Ш1-2,5×5					5				2,77	0,12		0,28	0,309
Ш1-3×4	I-3; Ш-3	3	3	12	4	7,5	10,5	2,57	2,79	0,12	0,22	0,33	0,365
Ш1-3×6,3					6,3				3,25	0,19		0,51	0,492
Ш1-4×4					4				3,24	0,16		0,52	0,560
Ш1-4×5	I-4; Ш-4	4	4	15	5	10	14	3,43	3,44	0,20		0,65	0,661
Ш1-4×6					6				3,84	0,24	0,40	0,78	0,710
Ш1-4×8					8				4,04	0,31		1,04	0,897
Ш1-5×6,3	I-5; Ш-5	5	5	20	6,3	12,5	17,5	4,20	4,15	0,31	0,62	1,42	1,101
Ш1-5×10					10				4,89	0,49		2,25	1,483
Ш1-6×8	I-6; Ш-6	6	6	24	8	15	21	5,14	4,94	0,47	0,89	2,60	1,667
Ш1-6×12,5					12,5				5,84	0,74		4,05	2,207
Ш1-8×10	I-8; Ш-8		8	32	10	20	28	6,86	6,24	0,63	1,60	5,76	2,340
Ш1-8×16					16				7,44	1,27		9,22	3,957
Ш1-8a×8	I-8a; Ш-8a	8	5	28	8	14	24	4,51	5,10	0,63	0,70	4,26	1,890
Ш1-8a×12					12				5,89	0,95		6,38	2,468

Продолжение табл. 5

Типоразмеры магнитопроводов	Типоразмеры пластин	l , мм	l_1 , мм	L , мм	B , мм	h , мм	H , мм	l_c , см	l_o , см	S_c , см ²	$S_{ог}$, см ²	V_c , см ³	$\beta \times 10^{-2}$, см ²								
ШШ-10×12,5 ШШ-10×16	I-10; Ш-10		10	40	12,5	25	35	8,57	7,64	1,24	2,49	11,25	4,720								
					16				8,34	1,59		11,40	5,540								
ШШ-10×20	I-10, Ш-10				20				9,14	1,99		18,0	6,327								
ШШ-10а×10	I-10а; Ш-10а	10	6,5	36	10	18	31	5,66	7,47	0,99	1,63	8,82	3,236								
16					1,59					14,11		4,362									
20					1,99					17,64		4,932									
ШШ-106×10	I-106, Ш-106				10				5,89	0,99		6,00	2,001								
15					1,49					9,00		2,575									
20					1,98					12,00		2,988									
ШШ-106×15	I-12, Ш-12		5	30	15	15	25	6,30	7,89	1,98	0,75	15,55	5,848								
ШШ-12×12					12									48	20	30	42	10,30	3,58	20,74	7,148
ШШ-12×20																					
ШШ-12×25	I-12; Ш-12	12							11,48	2,97		32,40	10,840								
ШШ-12а×12	I-12а, Ш-12а		8	44	12	22	38	6,82	7,44	1,42	1,75	15,84	4,932								
ШШ-12а×18					18					2,14		23,76	6,356								
ШШ-12а×24					24					2,86		31,68	7,432								
ШШ-126×12	I-12,86, Ш-12,86	12,8	6,4	38,4	12	19,2	32	7,13	7,20	1,42	1,22	11,81	3,612								
ШШ-126×18					18					2,14		17,71	4,876								
ШШ-126×24					24					2,85		23,61	5,436								

Продолжение табл. 5

Типоразмеры магнитопроводов	Типоразмеры пластин	l , мм	l_1 , мм	L , мм	B , мм	h , мм	H , мм	l_c , см	l_o , см	S_c , см ²	S_{OK} , см ²	V_c , см ³	$B \times 10^{-2}$, см ²
ШШ-19а×19	I-19а; ШШ-19а	19	12	67	19	33,5	57,5	10,14	11,88	3,59	4,00	57,92	11,921
ШШ-19а×28					28					5,28		85,36	15,226
ШШ-19а×38	I-20; ШШ-20	20			38				15,68	7,20		115,84	18,115
ШШ-20×20					20					3,97		72,00	16,171
ШШ-20×25	I-20; ШШ-20	20	20	80	25	50	70	17,14	15,28	4,97	9,97	90,00	18,920
ШШ-20×32					32					6,36		115,20	22,180
ШШ-20×40					40					7,95		144,00	25,028
ШШ-206×20	I-206; ШШ-206	20			20				11,78	3,97		48,00	9,045
ШШ-206×30					30					5,96		72,00	11,610
ШШ-206×40					40					7,95		96,00	13,522
ШШ-226×20	I-226; ШШ-226	22	11	66	20	33	55	12,26	12,43	4,37	3,61	58,08	10,352
ШШ-25×25	I-25; ШШ-25	25			25				17,55	6,22		140,63	25,553
ШШ-25×32					32					7,96		180,00	30,700
ШШ-25×40					40					9,95		225,00	35,372
ШШ-25×50	I-256; ШШ-256	25	12,5	75	25	37,5	62,5	13,93	14,43	6,22	4,67	93,75	14,451
ШШ-256×25										25		6,22	281,75

Продолжение табл. 5

Типоразмеры магнитопроводов	Типоразмеры пластин	l , мм	l_1 , мм	L , мм	B , мм	h , мм	H , мм	l_c , см	l_o , см	S_c , см ²	$S_{ок}$, см ²	V_c , см ³	$\beta \times 10^{-2}$, см ²
ШШ-26а×26	I-26а; ШШ-26а	26	17	94	26	47	81	14,70	15,85	6,73	7,96	156,42	23,000
ШШ-26а×39					39				18,45	10,10		234,62	29,670
ШШ-26а×52					52				21,05	13,45		312,83	34,631
ШШ-286×28	I-286; ШШ-286	28	14	84	28	42	70	15,60	16,00	7,80	5,86	131,71	18,312
ШШ-32×32					32				22,10	10,19		294,91	42,930
ШШ-32×40	I-32, ШШ-32	32	32	128	40	80	112	27,43	23,60	12,74	25,54	368,64	50,263
ШШ-32×50					50				25,60	15,92		460,80	57,900
ШШ-326×32					32				17,83	10,19		196,62	24,155
ШШ-366×36	I-366; ШШ-366	36	18	108	36	54	90	20,10	20,20	19,90	9,69	279,94	30,787
ШШ-40×40					40				27,30	15,94		576,00	67,938
ШШ-40×50					50				29,20	19,92		720,00	79,377
ШШ-40×80	I-40; ШШ-40	40			80				35,20	31,87		1152,00	105,343
ШШ-406×40					40				22,30	15,94		384,00	38,336

Примечания:

1. Расчет конструктивных параметров магнитопроводов S_c , $S_{ок}$, l_c , l_o , β приведен в рекомендуемом приложении 2.

2. Минимальная площадь поперечного сечения S_c , объем магнитопровода V_c рассчитан без учета коэффициента заполнения ферромагнитным материалом K_c .

Таблица 6

Типоразмеры магнитопроводов	Типоразмеры пластин	l, мм	l ₁ , мм	L, мм	B, мм	h, мм	H, мм	l _c , см	l _o , см	S _c , см ²	S _{ок} , см ²	V _c , см ³	V × 10 ⁻² , см ²
ШШ-2×2,5	Ша-2; Шб-2	2	2,5	10	$\frac{2,5}{4}$	6,5	9,5	1,71	$\frac{2,17}{2,47}$	$\frac{0,05}{0,08}$	0,16	$\frac{0,16}{0,25}$	$\frac{0,216}{0,303}$
ШШ-3×4	Ша-3; Шб-3	3	3,5	14	$\frac{4}{6,3}$	8	12	2,37	$\frac{2,92}{3,38}$	$\frac{0,12}{0,19}$	0,28	$\frac{0,45}{0,71}$	$\frac{0,486}{0,660}$
ШШ-4×4	Ша-4; Шб-4	4	5	19	$\frac{4}{8}$	10	15	3,20	$\frac{3,49}{4,29}$	$\frac{0,16}{0,32}$	0,50	$\frac{0,74}{1,48}$	$\frac{0,714}{1,163}$
ШУ-2×2,5	Шу-2	2	2	8	$\frac{2,5}{4}$	5	9	1,74	$\frac{2,04}{2,34}$	$\frac{0,05}{0,08}$	0,10	$\frac{0,11}{0,18}$	$\frac{0,141}{0,197}$
ШУ-2,5×3,2	Шу-2,5	2,5	2,5	10	$\frac{3,2}{5}$	6,25	11,25	2,14	$\frac{2,41}{2,77}$	$\frac{0,08}{0,12}$	0,15	$\frac{0,22}{0,34}$	$\frac{0,233}{0,304}$
ШУ-3×4	Шу-3	3	3	12	$\frac{4}{6,3}$	7,5	13,5	2,57	$\frac{2,79}{3,19}$	$\frac{0,12}{0,18}$	0,22	$\frac{0,37}{0,59}$	$\frac{0,368}{0,483}$
ШУ-4×5	Шу-4	4	4	16	$\frac{5}{8}$	10	17	3,43	$\frac{3,44}{4,04}$	$\frac{0,20}{0,31}$	0,40	$\frac{0,76}{1,22}$	$\frac{0,678}{0,895}$
ШУ-5×6,3	Шу-5	5	5	20	$\frac{6,3}{10}$	12,5	21,5	4,30	$\frac{4,15}{4,89}$	$\frac{0,31}{0,49}$	0,62	$\frac{1,51}{2,40}$	$\frac{1,080}{1,471}$
ШУ-5а×4	Шу 5а		3	16	$\frac{4}{8}$	11,5	20,5	3,69	$\frac{3,19}{4,94}$	$\frac{0,2}{0,47}$	0,34	$\frac{0,89}{2,69}$	$\frac{0,571}{1,583}$
ШУ-6×8	Шу-6	6	6	24	$\frac{12,5}{10}$	15	25	5,35	$\frac{5,84}{6,24}$	$\frac{0,74}{0,79}$	0,89	$\frac{4,20}{6,08}$	$\frac{2,101}{2,930}$
ШУ-8×10	Шу-8	8	8	32	$\frac{16}{16}$	20	34	6,87	$\frac{7,44}{7,44}$	$\frac{1,27}{1,27}$	1,59	$\frac{9,73}{9,73}$	$\frac{3,950}{3,950}$

Продолжение табл. 6

Типоразмеры магнитопроводов	Типоразмеры пластин	l , мм	l_1 , мм	L , мм	B , мм	h , мм	H , мм	l_c , см	l_o , см	S_c , см ²	$S_{ок}$, см ²	V_c , см ³	$B \times 10^{-2}$, см ²
ШУ-10×12,5	ШУ-10	10	10	40	12,5	25	41	8,60	7,64	1,24		11,50	4,700
ШУ-10×16					16				8,34	1,59	2,49	14,72	5,520
ШУ-10×20					20				9,14	1,98		18,40	6,272
ПН-1,5×1,5	ПН-1,5	1,5	3	6	1,5	4,5	7,5	1,97	1,99	0,02	0,13	0,05	0,066
ПН-1,5×3					3				2,29	0,04		0,10	0,115
ПН-2×4	ПН-2	2	4	8	4	6	10	2,63	2,84	0,08	0,24	0,22	0,257
ПН-3×3	ПН-3	3	6	12	3	9	15	3,94	3,34	0,09	0,54	0,38	0,369
ПН-3×6					6				3,94	0,18		0,76	0,626
ПН-5×5	ПН-5	5	10	20	5	15	25	6,57	5,14	0,25	1,49	1,75	1,103
ПН-5×10					10				6,14	0,49		3,50	1,810
ПН-6×6	ПН-6	6	12	24	6	18	30	7,89	6,04	0,36	2,15	3,02	1,624
ПН-6×12					12				6,24	0,71		6,05	3,100
ПУ-2×2	ПУ-2	2	4	8	2	8	12	3,03	2,44	0,04	0,32	0,13	0,173
ПУ-2×4					4				2,84	0,08		0,26	0,297
ПУ-3×3	ПУ-3	3	6	12	3	9	15	3,94	3,34	0,09	0,54	0,39	0,369
ПУ-3×6					6				3,94	0,18		0,76	0,626
ПУ-4×4	ПУ-4	4	8	16	4	16	24	6,06	4,24	0,16	1,27	1,02	0,791
ПУ-4×8					8				5,00	0,31		2,05	1,300
ПУ-6×6	ПУ-6	6	12	24	6	24	36	9,10	6,04	0,36	2,86	3,46	1,773
ПУ-6×12					12				7,24	0,71		6,91	3,082

Продолжение табл. 6

Типоразмеры магнитопроводов	Типоразмеры пластин	l , мм	l_1 , мм	L , мм	B , мм	h , мм	H , мм	$l_{c'}$, см	$l_{o'}$, см	$S_{c'}$, см ²	$S_{ок'}$, см ²	V_c , см ³	$\beta \times 10^{-2}$, см ²
ШП-7×7	Шп-7	7		30	7	20	30	6,40	5,10	0,48	1,29	4,47	1,897
ШП-7а×7	Шп-7а	7	6,5	28	7	20	30	6,20	4,82	0,48	1,09	4,33	1,751
ШП-7×15	Шп-7			30	15			6,40	6,67	1,04	1,29	9,57	3,143
ШП-12×12	Шп-12	12	9	42	12	30	42	9,68	7,69	1,43	2,69	14,62	5,168
ШП-12×15					15				8,29	1,78		18,27	5,969
ШП-17×17	Шп-17	17	10,5	55	17	38	55	12,40	10,51	2,87	3,97	37,71	8,743
ШП-17×20					20				11,11	3,38		44,37	9,741
ШП-20×20	Шп-20	20	12,5	65	20	45	65	14,64	12,21	3,97	5,61	61,80	12,460
ШП-20×26					26				13,41	5,17		80,34	15,964
ШП-23×23	Шп-23	23	14	74	23	51	74	16,62	13,98	5,26	7,11	92,84	16,105
ШП-23×29					29				15,18	6,63		117,10	18,697
ШП-29×29	Шп-29	29	13,5	85	29	56	85	18,50	16,28	8,37	7,53	164,94	21,011
ШП-29×32					32				16,86	9,24		181,99	22,398
ШП-34×34	Шп-34	34	17	102	34	68	102	22,10	19,20	11,51	11,53	273,97	31,361

Примечания:

1. Расчет конструктивных параметров магнитопроводов S_c , $S_{ок}$, l_c , l_o , β приведен в рекомендуемом приложении 2.
 2. Минимальная площадь поперечного сечения S_c , объем магнитопровода V_c рассчитан без учета коэффициента заполнения ферромагнитным материалом K_c .
- 2.1, 2.2. (Измененная редакция, Изм. № 1).

ПЕРЕВОДНАЯ ТАБЛИЦА ОБОЗНАЧЕНИЙ

Обозначения типов пластин и магнитопроводов по нормативно-технической документации	Обозначения типов пластин и магнитопроводов по настоящему стандарту
Я. Н0.777.001; Н0.777.000	I
Ш ГОСТ 20249—74; Н0.777.001; Н0.777.000	Ш
ШУ Н0.777.001	ШУ
Шо Н0.777.001	Ша
Ша	Шб
Шп ОСТ 4.Г0.777.000	Шп
Пн и Пуд Н0.777.001	Пн и Пу
ША — из пластин типа Ш и Я Н0.666.001 ПБ — из пластин типа Ш и I ГОСТ 20249—74	Ш•I — из пластин типа Ш и I
ШБ — из пластин типа Шу Н0.666.001	ШУ — из пластин типа Шу
ШВ — из пластин типа Ша и Шб Н0.666.001	ШШ — из пластин типов Ша и Шб
ШП — из пластин типа Шп ОСТ 4.Г0.777.000	ШП — из пластин типа Шп
ПА — из пластин типа Пн Н0.666.001	ПН — из пластин типа Пн
ПБ — из пластин типа Пуд Н0.666.001	ПУ — из пластин типа Пу

РАСЧЕТ КОНСТРУКТИВНЫХ ПАРАМЕТРОВ МАГНИТОПРОВОДА

S_c — минимальная площадь поперечного сечения стержня, определяемая по формуле

$$S_c = B \times (l - \Delta l),$$

где B — толщина магнитопровода;

l — ширина стержня;

Δl — предельное отклонение.

$S_{ок}$ — минимальная площадь окна магнитопровода, определяемая по формуле

$$S_{ок} = l_1 (h - \Delta h),$$

где l_1 — ширина окна магнитопровода;

h — высота окна;

Δh — предельное отклонение;

l_c — средняя длина магнитной силовой линии, определяемая по формулам:

для магнитопроводов типов Ш1, Ш3, ШП

$$l_c = h - \frac{l}{H-h} [h + 2l_1 + 1,18(H-h) + 0,4l],$$

для магнитопровода типа ШУ

$$l_c = 2(h + l_1) + 1,57l;$$

для магнитопроводов типов ПН, ПУ

$$l_c = 2(h + l_1) + 1,57(H-h).$$

l_o — средняя длина витка проводника электрического тока, охватывающего стержень магнитопровода, определяемая по формуле

$$l_o = 2l + 2B + 2,5l_1 + 8\delta_k$$

где δ_k — суммарное значение зазора и толщины каркаса катушки трансформатора находится в пределах 0,55—1,5 мм.

β — конструктивная постоянная, определяемая по формуле:

$$\beta = \frac{S_c \cdot S_{ок}}{l_c l_o}.$$

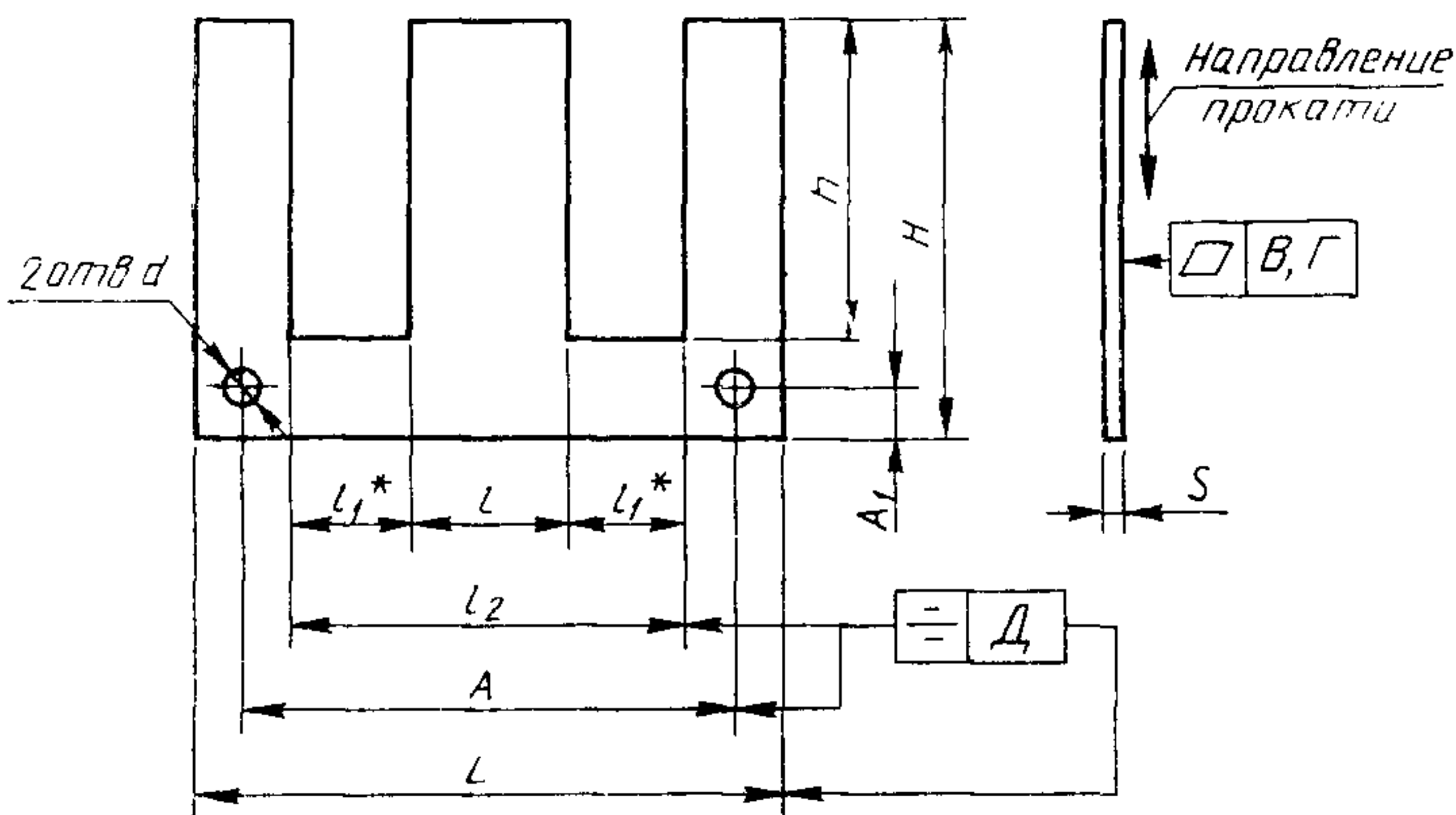
Изменение № 2 ГОСТ 20249—80 Пластины и магнитопроводы пластинчатые для трансформаторов и дросселей. Типы и основные размеры

Утверждено и введено в действие Постановлением Государственного комитета СССР по управлению качеством продукции и стандартам от 30.03.90 № 708

Дата введения 01.11.90

Пункт 1.1. Чертеж 2 заменить новым:

Пластины типов Ш, Ша, Шб, Шу



$$L_2 = L + 2L_1$$

Черт. 2

Пункт 2.1. Таблицы 1,2 изложить в новой редакции:

Таблица 1

Типоразмеры пластин	$\frac{h}{\text{IT12}}$ 2	$\pm \frac{L}{\text{IT12}}$ 2	$\pm \frac{A}{\text{IT12}}$ 2	d H14
1-2	1	8		
1-2,5	1,25	10		
1-3	1,5	12		
1-4	2	16	—	—
1-5	2,5	20		
1-6	3	24		
1-8	4	32		
1-8a	5	28		

(Продолжение см. с. 316)

(Продолжение изменения к ГОСТ 20249—80)

Продолжение табл. 1

Типоразмеры пластин	$\pm \frac{h}{IT12}$	$\pm \frac{L}{IT12}$	$\pm \frac{A}{IT12}$	$\frac{d}{H14}$
I-10	5	40	35	
I-10a	6,5	36	30	2,5
I-10б	5	30	25	
I-12	6	48	42	
I-12a	8	44	36	3,6
I-12б	6,4	38,4	32	2,5
I-14a	9	50	41	3,6
I-14б	7	42	35	3,5
I-16	8	64	56	3,6
I-16a	10	56	46	3,6
I-16б	8	48	40	3,5
I-18б	9	54	45	3,5
I-19a	12	67	55	5
I-20	10	80	70	
I-20б		60	50	3,5
I-22б	11	66	55	4,5
I-25	12,5	100	87,5	5
I-25б		75	63	4,5
I-26a	17	94	77	5
I-28б	14	84	70	4,5
I-32	16	128	112	6
I-32б		96	80	5,5
I-36б	18	108	90	5,5
I-40	20	160	140	6
I-40б		120	100	6,6

(Продолжение см. с. 317)

Таблица 2

Типоразмеры пластин	l	l_0	h	H	L	A	A_1	d
	$\pm \frac{IT12}{2}$	$\pm \frac{IT14}{2}$	$\pm \frac{IT12}{2}$	$\pm \frac{IT12}{2}$	$\pm \frac{IT12}{2}$	$\pm \frac{IT12}{2}$	$\pm 0,1$	H14
Ш-2	2	6	5	6	8			
Ш-2,5	2,5	7,5	6,25	7,5	10			
Ш-3	3	9	7,5	9	12			
Ш-4	4	12	10	12	16			
Ш-5	5	15	12,5	15	20			
Ш-6	6	18	15	18	24			
Ш-8	8	24	20	24	32			
Ш-8а		18	14	19	28			
Ш-10	10	30	25	30	40	35	2,5	
Ш-10а		23	18	24,5	36	30	3,25	2,5
Ш-10б		20	15	20	30	25	2,5	
Ш-12	12	36	30	36	48	42	3	
Ш-12а		28	22	30	44	36	4	3,6
Ш-12,8б	12,8	25,6	19,2	25,6	38,4	32	3,2	2,5
Ш-14а	14	32	25	34	50	41	4,5	3,6
Ш-14б		28	21	28	42	35	3,5	3,5
Ш-16	16	48	40	48	64	56	4	3,6
Ш-16а		36	28	38	56	46	5	3,6
Ш-16б		32	24	32	48	40	4	3,5
Ш-18б	18	36	27	36	54	45	4,5	3,5
Ш-19а	19	43	33,5	45,5	67	55	6	5
Ш-20	20	60	50	60	80	70	5	5
Ш-20б		40	30	40	60	50	5	3,5
Ш-22б	22	44	33	44	66	55	5,5	4,5
Ш-25	25	75	62,5	75	100	87,5	6,25	5
Ш-25б		50	37,5	50	75	63	6,25	4,5
Ш-26а	26	60	47	64	94	77	8,5	5
Ш-28б	28	56	42	56	84	70	7	4,5

(Продолжение см. с. 318)

Типоразмеры пластин	l	l_2	h	H	L	A	A_1	d
	$\pm \frac{IT12}{2}$	$\pm \frac{IT14}{2}$	$\pm \frac{IT12}{2}$	$\pm \frac{IT12}{2}$	$\pm \frac{IT12}{2}$	$\pm \frac{IT12}{2}$	$\pm 0,1$	H14
Ш-32	32	96	80	96	128	112	8	6
Ш-326		64	48	64	96	80	8	5,5
Ш-366	36	72	54	72	108	90	9	5,5
Ш-40	40	120	100	120	160	140	10	6
Ш-406		80	60	80	120	100	10	6,6
Ша-2	2	7	4	5,5	10			
Ш6-2			2,5	4				
Ша-3	3	10	5	7	14			
Ш6-3			3	5				
Ша-4	4	14	7	9,5	19			
Ш6-4			3	5,5				
Шу-2	2	6	7	9	8	—	—	—
Шу-2,5	2,5	7,5	8,5	11	10			
Шу-3	3	9	9,5	12,5	12			
Шу-4	4	12	12	15,5	16			
Шу-5	5	15	15	19,5	20			
Шу-5а	5	11	15	19,5	16			
Шу-6	6	18	18	23	24			
Шу-8	8	24	24	31	32			
Шу-10	10	30	30	38	40			

Таблица 3. В обозначении симметричного поля допуска заменить обозначение: J на I.

(ИУС № 7 1990 г).

Редактор *Р. Г. Говердовская*
Технический редактор *Э. В. Митяй*
Корректор *В. А. Ряукайте*

Сдано в наб. 07.01.85 Подп. в печ. 09.04.85 1,75 п. л. 1,75 усл. кр.-отт. 1,42 уч.-изд. л.
Тираж 8000 Цена 5 коп.

Ордена «Знак Почета» Издательство стандартов, 123840, Москва, ГСП,
Новопресненский пер., д. 3.
Вильнюсская типография Издательства стандартов, ул. Миндауго, 12/14. Зак. 515