

МИКРОСХЕМЫ ИНТЕГРАЛЬНЫЕ

Метод измерения максимальной скорости и времени нарастания выходного напряжения операционных усилителей

Integrated circuits Method of measuring the operational amplifiers output voltage maximum build-up rate and time

**ГОСТ
23089 10—83**

ОКП 62 3103

Постановлением Государственного комитета СССР по стандартам от 9 сентября 1983 г № 4165 срок действия установлен

с 01 01 84

Проверен в 1988 г Постановлением Госстандарта СССР от 28 06 88 № 2431 срок действия продлен

до 01 01 94

Настоящий стандарт распространяется на операционные усилители (ОУ) и устанавливает метод измерения максимальной скорости $U_{\text{вых}}$ и времени нарастания выходного напряжения $t_{\text{нар}}$

Общие требования к измерению и требования безопасности — по ГОСТ 23089 0—78.

Стандарт соответствует СТ СЭВ 3411—81 в части метода измерения максимальной скорости и времени нарастания выходного напряжения (см. справочное приложение 1)

1 ПРИНЦИП И УСЛОВИЯ ИЗМЕРЕНИЯ

1.1. Метод основан на определении отношения разности напряжений между уровнями $0,1 U_{\text{вых}}$ и $0,9 U_{\text{вых}}$ ко времени нарастания выходного напряжения ОУ

1.2 Измерение $t_{\text{нар}}$ проводят на фронте выходного импульса ОУ при подаче на вход как положительного, так и отрицательного прямоугольного импульса при инвертирующем или неинвертирующем включении ОУ

Издание официальное

*Переиздание Декабрь 1991 г*

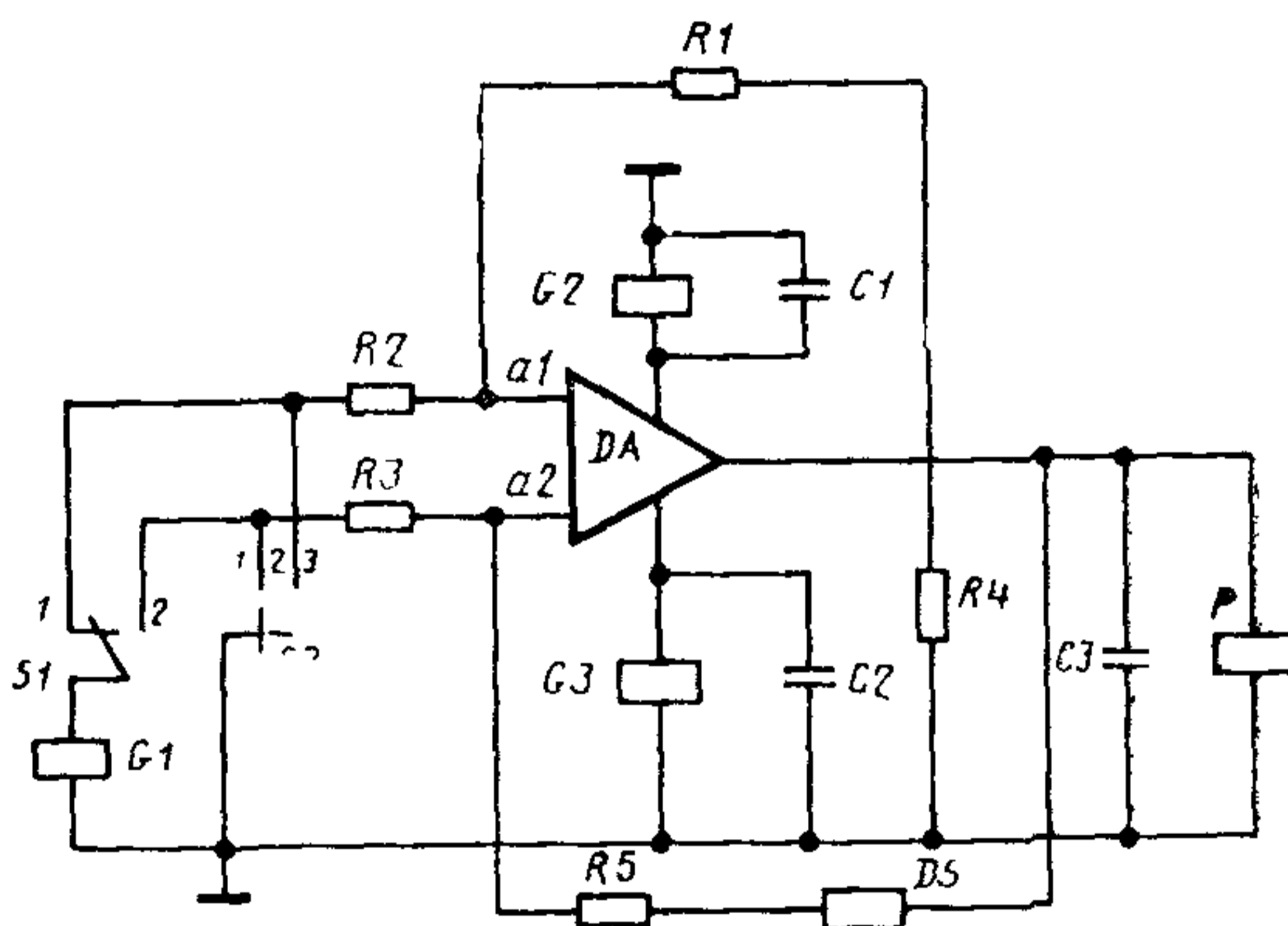
Настоящий стандарт не может быть полностью или частично воспроизведен, тиражирован и распространен без разрешения Госстандарта СССР

1.3. Коэффициент усиления ОУ, включенного в схему с отрицательной обратной связью, $K_{y, U, ос}$, при котором измеряют $\sigma_{U_{вых}}$ и $t_{нар}$, должен быть в пределах 1—10 и указан в стандартах или технических условиях на ОУ конкретных типов.

1.4. Электрический режим (напряжения питания — $U_{п}$, сопротивление и емкость нагрузки — $R_{н}$ и $C_{н}$) и условия измерения должны соответствовать установленным в стандартах или технических условиях на ОУ конкретных типов.

2. АППАРАТУРА

2.1. Электрическая структурная схема измерительной установки приведена на чертеже.



ДА — проверяемый ОУ; $G1$ — генератор прямоугольных импульсов; $G2$ и $G3$ — источники постоянного напряжения, P — измеритель; DS — устройство выборки и хранения; $R1, R2, R3, R5$ — резисторы делителей напряжения; $R4$ — резистор нагрузки ОУ, $C1$ и $C2$ — шунтирующие конденсаторы; $C3$ — конденсатор нагрузки ОУ, $S1$ и $S2$ — устройства коммутации, $a1$ — инвертирующий вход; $a2$ — неинвертирующий вход. Элементы цепей коррекции не указаны.

2.2. Генератор $G1$ должен обеспечить установку и поддержание следующих параметров прямоугольных положительных и отрицательных импульсов.

2.2.1. Амплитуда импульсов должна обеспечивать получение на выходе ОУ максимальных выходных напряжений $U_{вых, max}^+$ и $U_{вых, max}^-$, установленных в стандартах или технических условиях на ОУ, при этом ОУ должен работать в линейном режиме.

Погрешность установки амплитуды импульсов должна быть в пределах $\pm 5\%$.

2.2.2. Длительность фронта τ_1 должна удовлетворять условию

$$\tau_1 \leq \frac{t_{\text{нар}}}{3} . \quad (1)$$

2.2.3 Длительность импульсов τ_2 должна удовлетворять условию

$$\tau_2 \geq 5t_{\text{нар}} \quad (2)$$

2.2.4. Выбросы на импульсах должны быть в пределах $\pm 5\%$ амплитуды импульсов.

2.2.5. Частота следования импульсов f должна удовлетворять условию

$$f \leq \frac{1}{2\tau_2} \quad (3)$$

2.2.6. Значения перечисленных параметров генератора должны быть указаны в стандартах или технических условиях на ОУ конкретных типов

2.3. Источники постоянного напряжения $G2$ и $G3$ должны обеспечивать установку и поддержание напряжений питания, установленных в стандартах или технических условиях на ОУ конкретных типов, с погрешностью в пределах $\pm 2\%$.

2.4. Измеритель P должен обеспечивать измерение времени нарастания $t_{\text{нар}}$ положительного и отрицательного выходных напряжений ОУ между заданными уровнями $0,1 U_{\text{вых}}$ и $0,9 U_{\text{вых}}$ с погрешностями по напряжению δ_U и по времени δ_t в пределах $\pm 5\%$ с доверительной вероятностью 0,997.

2.5. Устройство выборки и хранения DS и резистор $R5$ должны обеспечивать балансировку ОУ с погрешностью, указанной в стандартах или технических условиях на ОУ конкретных типов.

Устройство DS и резистор $R5$ исключают из электрической структурной схемы измерительной установки, если напряжение смещения нуля $U_{\text{см}}$ на входе ОУ составляет $0,1\%$ выходного напряжения ОУ

$$U_{\text{см}} \cdot K_{y,U,oc} \leq 1\% U_{\text{вых}} . \quad (4)$$

2.6. Сопротивления резисторов $R1$, $R2$ и $R3$ при инверсном включении ОУ должны быть выбраны из следующих условий.

2.6.1. Для сопротивления резистора $R2$

$$R_2 > 10R_{\text{вых},G1} , \quad (5)$$

где $R_{\text{вых},G1}$ — выходное сопротивление генератора $G1$.

При этом сопротивление резистора $R2$ следует выбирать так, чтобы постоянная времени входной цепи ОУ $\tau_{\text{вх}}$ была на порядок меньше времени нарастания ОУ:

$$\tau_{\text{вх}} < 0,1 t_{\text{нар}}, \quad (6)$$

$$\tau_{\text{вх}} = \frac{R_2}{2} \cdot C_{\text{вх}}, \quad (7)$$

$$C_{\text{вх}} = C_{\text{вх}, DA} + C_{\text{пл}}, \quad (8)$$

где $C_{\text{вх}, DA}$ — входная емкость проверяемого ОУ;

$C_{\text{пл}}$ — паразитная емкость монтажа входной цепи ОУ.

2.6.2. Для сопротивления резистора R_1 :

$$R_1 = K_{y, U, \text{ос}} (R_2 + R_{\text{вых}, G1}). \quad (9)$$

2.6.3 Для сопротивления резистора R_3 :

$$R_3 = \frac{R_1 \cdot (R_2 + R_{\text{вых}, G1})}{R_1 + (R_2 + R_{\text{вых}, G1})}. \quad (10)$$

2.7. Сопротивления резисторов R_1 , R_2 , R_3 и R_4 при неинверсном включении ОУ с коэффициентом $K_{y, U, \text{ос}} > 1$ должны быть выбраны из следующих условий.

2.7.1. Для сопротивления резистора R_3 :

$$R_3 > 10 R_{\text{вых}, G1} \quad (11)$$

При этом сопротивление резистора R_3 следует выбирать так, чтобы постоянная времени входной цепи ОУ $\tau_{\text{вх}}$ была на порядок меньше времени нарастания ОУ [см. формулу (6)],

$$\tau_{\text{вх}} = R_3 \cdot C_{\text{вх}}. \quad (12)$$

2.7.2. Для сопротивлений резисторов R_1 , R_2 , R_4 :

$$R_2 = \frac{R_1}{K_{y, U, \text{ос}} - 1}, \quad (13)$$

$$R_3 + R_{\text{вых}, G1} = \frac{R_1 \cdot R_2}{R_1 + R_2}, \quad (14)$$

где $R_{\text{вх}, DS}$ — входное сопротивление устройства выборки и хранения DS .

Сопротивление нагрузки R_H равно сопротивлению параллельного соединения резисторов R_1 , R_4 , $R_{\text{вх}, P}$, $R_{\text{вх}, DS}$, где $R_{\text{вх}, P}$ — входное сопротивление измерителя P .

2.8. Сопротивления резисторов R_1 и R_3 при неинверсном включении ОУ с коэффициентом $K_{y, U, \text{ос}} = 1$ должны быть равны нулю, а резисторы R_2 , R_5 и устройство выборки и хранения DS исключены.

Сопротивление резистора R_4 следует выбирать из условия

$$\frac{R_4 \cdot R_{\text{вх}, P}}{R_4 + R_{\text{вх}, P}} = R_H. \quad (15)$$

2.9 Сопротивления резисторов R_1 — R_4 должны быть указаны в стандартах или технических условиях на ОУ конкретных типов.

Допустимые отклонения сопротивлений резисторов $R1—R4$ должны быть в пределах $\pm 0,5\%$.

2.10. Сопротивление резистора $R5$ следует выбирать из условия

$$R_5 > 100R_5. \quad (16)$$

2.11. Емкости конденсаторов $C1$ и $C2$ должны обеспечивать на питающих выводах ОУ пульсацию напряжений не более значений, указанных в стандартах или технических условиях на ОУ конкретных типов, во всей полосе пропускания ОУ.

2.12. Емкость конденсатора $C3$ следует выбирать из условия

$$C_3 = C_n - C_{п2} - C_{вх, P} - C_{вх, DS}, \quad (17)$$

где $C_{п2}$ — паразитная емкость монтажа выходной цепи ОУ;

$C_{вх, P}$ — входная емкость измерителя P с учетом емкости соединительного кабеля;

$C_{вх, DS}$ — входная емкость устройства выборки и хранения DS .
Допустимое отклонение емкости конденсатора $C3$ должно быть в пределах $\pm 2\%$.

2.13. Значения сопротивлений резисторов и емкостей конденсаторов цепей фазо-частотной коррекции ОУ должны быть указаны в стандартах или технических условиях на ОУ конкретных типов.

3. ПОДГОТОВКА И ПРОВЕДЕНИЕ ИЗМЕРЕНИЙ

3.1. Подключают ОУ к измерительной установке.

3.1.1. Устанавливают переключатели $S1$ и $S2$ в положение 1 для измерения $v_{U_{\text{вых}}}$ и $t_{\text{нар}}$ при инверсном включении ОУ.

3.1.2. Переводят переключатели $S1$ и $S2$ в положение 2 для измерения $v_{U_{\text{вых}}}$ и $t_{\text{нар}}$ при неинверсном включении ОУ с коэффициентом $K_{y, U, \text{ос}} > 1$.

3.1.3. Переводят переключатель $S1$ в положение 2, а $S2$ — в положение 3 для измерения $v_{U_{\text{вых}}}$ и $t_{\text{нар}}$ при неинверсном включении ОУ с коэффициентом $K_{y, U, \text{ос}} = 1$.

3.2. Подают на ОУ напряжения питания от источников $G2$ и $G3$.

3.3. Включают устройство выборки и хранения DS в режим выборки и компенсируют напряжение смещения ОУ, при этом амплитуда импульса генератора $G1$ должна быть равна нулю.

3.4. Переводят устройство DS в режим хранения.

3.5. Подают от генератора $G1$ входные импульсы.

3.6. Измеряют измерителем P время нарастания $t_{\text{нар}}$ выходного напряжения ОУ между уровнями отсчета $0,1 U_{\text{вых}}$ и $0,9 U_{\text{вых}}$.

4. ОБРАБОТКА РЕЗУЛЬТАТОВ

4.1. Максимальную скорость нарастания выходного напряжения ОУ определяют по формуле

$$v_{U_{\text{вых}}} = \frac{|0,9U_{\text{вых}} - 0,1U_{\text{вых}}|}{t_{\text{нар}}} \quad (18)$$

5. ПОКАЗАТЕЛИ ТОЧНОСТИ ИЗМЕРЕНИЙ

5.1. Погрешность измерения максимальной скорости нарастания выходного напряжения ОУ должна быть в пределах $\pm 10\%$ с доверительной вероятностью 0,997.

5.2. Определение показателей точности измерения приведено в приложении 2.

ПРИЛОЖЕНИЕ 1
Справочное

ИНФОРМАЦИОННЫЕ ДАННЫЕ О СООТВЕТСТВИИ ГОСТ 23089.10—83 СТ СЭВ 3411—81

ГОСТ 23089.10—83 соответствует п. 17 СТ СЭВ 3411—81.

ПРИЛОЖЕНИЕ 2
Рекомендуемое

ОПРЕДЕЛЕНИЕ ПОКАЗАТЕЛЕЙ ТОЧНОСТИ ИЗМЕРЕНИЯ МАКСИМАЛЬНОЙ СКОРОСТИ НАРАСТАНИЯ ВЫХОДНОГО НАПРЯЖЕНИЯ ОУ

1. Составляющие суммарной погрешности измерения

1.1. Относительную инструментальную погрешность δ_P измерителя P определяют по формуле

$$\delta_P = \pm \sqrt{\delta_U^2 + \delta_t^2}, \quad (1)$$

где δ_U — относительная погрешность, вызванная погрешностью формирования временного интервала по заданным уровням $0,1U_{\text{вых}}$ и $0,9U_{\text{вых}}$;

δ_t — относительная погрешность, вызванная погрешностью измерения временного интервала $t_{\text{нар}}$.

Значения δ_U и δ_t указаны в п. 2.4 настоящего стандарта.

1.2. Относительная методическая погрешность $\delta_{мет}$ состоит из следующих составляющих.

1.2.1. Погрешность δ_1 , вызванная влиянием длительности фронта τ_1 входного импульса.

1.2.2. Погрешность δ_2 , вызванная влиянием напряжения смещения нуля $U_{см}$ приведенного к выходу проверяемого ОУ

1.2.3. Погрешность δ_3 , вызванная неточностью установки и поддержания напряжения питания $U_{п}$ проверяемого ОУ

1.2.4. Погрешность δ_4 , вызванная конечным значением коэффициента усиления $K_{у, U, ос}$ схемы включения ОУ.

1.2.5. Погрешность δ_5 , вызванная отклонением емкости нагрузки $C_{н}$ проверяемого ОУ.

1.2.6. Погрешность δ_6 , вызванная отклонением элементов фазо-частотной коррекции ОУ.

1.2.7. Составляющую погрешности δ_i ($i=1, 2, \dots, 6$) определяют по формуле

$$\delta_i = \frac{\Delta v_{U_{вых, i}}}{v_{U_{вых, min}}}, \quad (2)$$

где $\Delta v_{U_{вых, i}}$ — абсолютное значение изменения максимальной скорости нарастания выходного напряжения ОУ, вызванное отклонением соответствующего параметра по пп. 1.2.1—1.2.6,

$v_{U_{вых, min}}$ — минимальное значение максимальной скорости нарастания выходного напряжения проверяемого ОУ.

1.3. Суммарную методическую погрешность $\delta_{мет}$ определяют по формуле

$$\delta_{мет} = \pm \sqrt{\delta_1^2 + \delta_2^2 + \delta_3^2 + \delta_4^2 + \delta_5^2 + \delta_6^2}. \quad (3)$$

2. Суммарная погрешность измерения

2.1. Суммарную погрешность измерения максимальной скорости нарастания выходного напряжения ОУ определяют по формуле

$$\delta = \pm \sqrt{\delta_p^2 + \delta_{мет}^2}. \quad (4)$$