



**ГОСУДАРСТВЕННЫЙ СТАНДАРТ  
СОЮЗА ССР**

---

**ФОРМОВКА ВЫВОДОВ И УСТАНОВКА  
ИЗДЕЛИЙ ЭЛЕКТРОННОЙ ТЕХНИКИ  
НА ПЕЧАТНЫЕ ПЛАТЫ**

**ОБЩИЕ ТРЕБОВАНИЯ И НОРМЫ КОНСТРУИРОВАНИЯ**

**ГОСТ 29137—91**

**Издание официальное**

70 р. 20 к. БЗ 6—91/415

**КОМИТЕТ СТАНДАРТИЗАЦИИ И МЕТРОЛОГИИ СССР**  
**Москва**

**ФОРМОВКА ВЫВОДОВ И УСТАНОВКА ИЗДЕЛИЙ  
ЭЛЕКТРОННОЙ ТЕХНИКИ  
НА ПЕЧАТНЫЕ ПЛАТЫ****ГОСТ  
29137—91**

Общие требования и нормы конструирования

Lead forming and electronic component insertion  
onto PC boards.

General requirements and design specifications

ОКСГУ 6000

Дата введения 01.01.93

Настоящий стандарт распространяется на формовку выводов и установку изделий электронной техники (далее — ИЭТ) на печатные платы.

Стандарт устанавливает общие требования и нормы конструирования по формовке выводов и установке ИЭТ на печатные платы при конструировании и производстве радиоэлектронных средств (РЭС).

Требования, установленные настоящим стандартом, являются рекомендуемыми.

Стандарт не распространяется на формовку выводов ИЭТ, отформованных изготовителем ИЭТ, и на установку ИЭТ в аппаратуре СВЧ.

Термины, применяемые в стандарте, и их пояснения — по ГОСТ 20406 и приложению 1.

**1. ОБЩИЕ ТРЕБОВАНИЯ**

1.1. ИЭТ, предназначенные для автоматизированной сборки аппаратуры, должны отвечать требованиям нормативно-технической документации.

1.2. Печатные платы, предназначенные для установки ИЭТ, должны отвечать требованиям конструкторской документации (КД) на них и ГОСТ 23752.

1.3. Для каждого вывода ИЭТ, устанавливаемого на плату, должно быть предусмотрено отдельное монтажное отверстие или контактная площадка.

Издание официальное

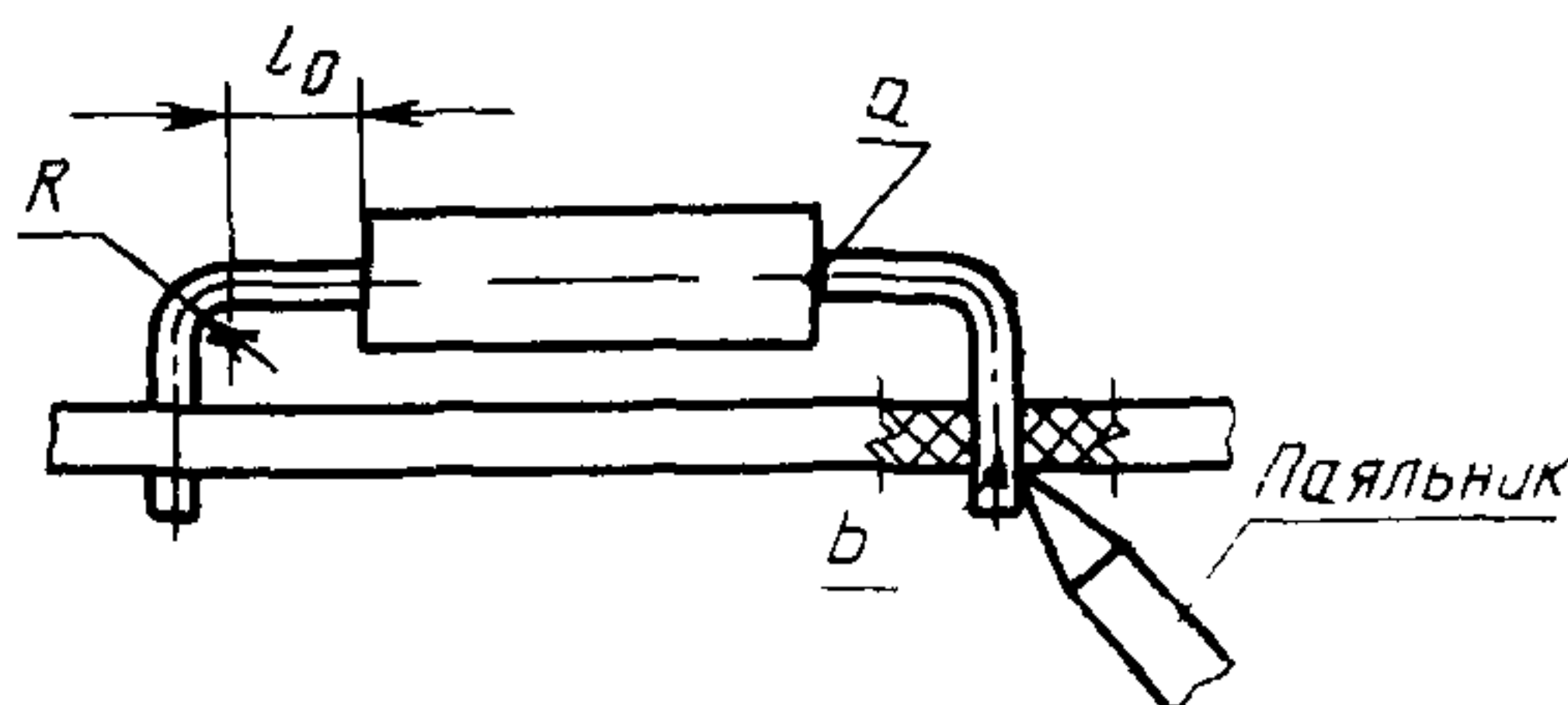
© Издательство стандартов, 1992

Настоящий стандарт не может быть полностью или частично воспроизведен, тиражирован и распространен без разрешения Госстандарта СССР

Допускается устанавливать в отверстие, армированное арматурой типа ПТ по ГОСТ 22318, не более двух выводов ИЭТ.

1.4. При формовке выводов ИЭТ размером от корпуса ИЭТ до места изгиба вывода  $L_0$  считают размер от корпуса ИЭТ до центра окружности изгиба вывода, как указано на черт. 1.

1.5. При установке ИЭТ на печатные платы размером от корпуса до места пайки вывода считают размер от корпуса ИЭТ вдоль оси вывода до места приложения паяльника или зеркала припоя (размер, определяющий расстояние между точками  $a$  и  $b$  вдоль оси вывода, как указано на черт. 1), в том числе при пайке вывода в металлизированное отверстие.



Черт. 1

1.6. Минимальный размер от корпуса ИЭТ до места изгиба при формовке выводов  $l_0$ , мм,:

для резисторов, конденсаторов	0,5
для микросхем и других ИЭТ в корпусах типа 4 по ГОСТ 17467	1,0
для полупроводниковых приборов	2,0
для дросселей	3,5

1.7. Минимальный внутренний радиус изгиба выводов  $R$ , мм,:

для выводов диаметром или толщиной до 0,5 мм включительно	0,5
для выводов диаметром или толщиной свыше 0,5 до 1,00 мм включительно	1,0
для выводов диаметром или толщиной свыше 1,0 мм	1,5

В технически обоснованных случаях допускается уменьшать внутренний радиус изгиба выводов до 0,3 мм.

1.8. Минимальный размер от корпуса ИЭТ до места пайки — 2,5 мм.

Допускается уменьшение указанного размера при условии обеспечения теплоотвода в процессе пайки.

1.9. Предельные отклонения размеров между осями двух любых выводов ИЭТ, устанавливаемых в монтажные отверстия, —  $\pm 0,2$  мм, а на контактные площадки —  $\pm 0,1$  мм. Остальные размеры формовки выводов ИЭТ, приведенные в настоящем стан-

дарте без указания предельных отклонений, не контролируются и должны быть обеспечены инструментом.

1.10. Установочные размеры для ИЭТ, устанавливаемых в отверстия печатных плат, следует выбирать кратными шагу координатной сетки 2,5 мм или 1,25 мм в соответствии с ГОСТ 10317.

Основной шаг координатной сетки — 2,5 мм.

1.11. При механизированной и автоматизированной формовке выводов отклонение от симметричности расположения корпуса ИЭТ относительно установочного размера должно обеспечиваться оснасткой и быть не более суммы допусков на корпус ИЭТ и на установочный размер.

1.12. Формовку выводов ИЭТ и установку их на печатные платы следует производить так, чтобы маркировка ИЭТ просматривалась в процессе контроля.

При механизированной и автоматизированной формовке выводов и установке ИЭТ допускается произвольное расположение маркировки.

1.13. При расположении печатных проводников и металлизированных отверстий под корпусами ИЭТ, устанавливаемых вплотную, а также под шинами необходимо предусмотреть их электроизоляционную защиту эмалью. Допускается для электроизоляционной защиты применение электроизоляционных прокладок с приклейкой их к печатным платам.

1.14. Требования к формовке выводов и установке ИЭТ на печатные платы указывают в КД со ссылкой на настоящий стандарт.

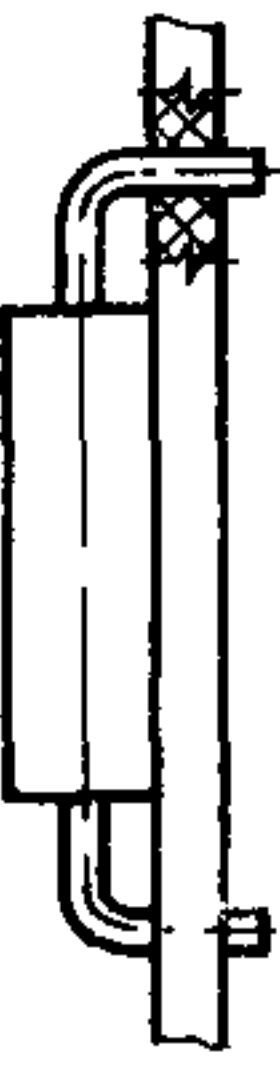


## 2. ВАРИАНТЫ ФОРМОВКИ ВЫВОДОВ И УСТАНОВКИ ИЗДЕЛИЙ ЭЛЕКТРОННОЙ ТЕХНИКИ НА ПЕЧАТНЫЕ ПЛАТЫ

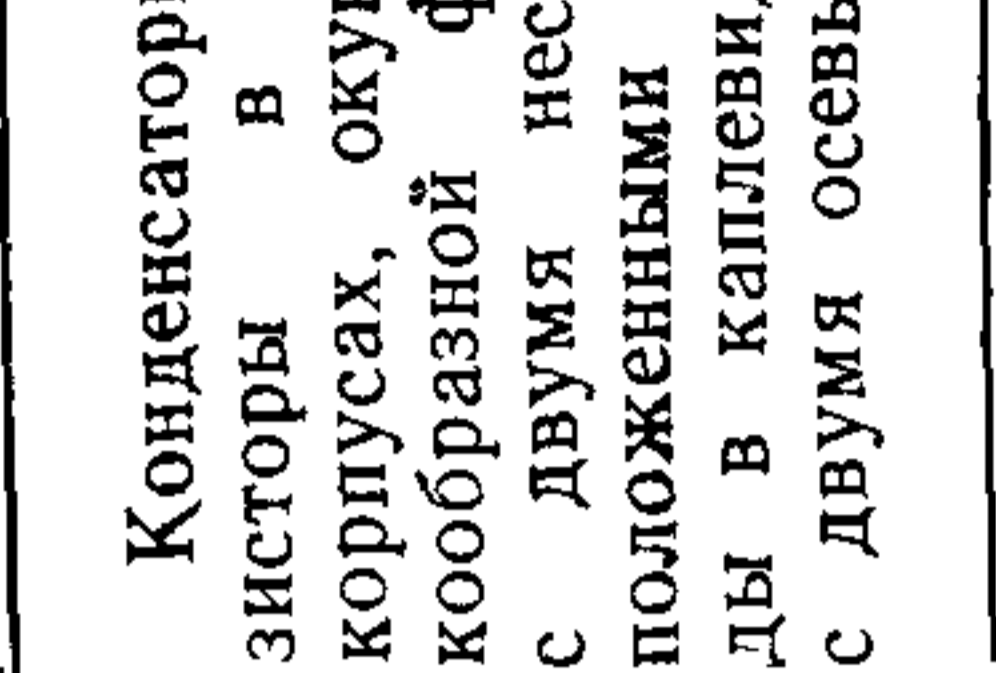
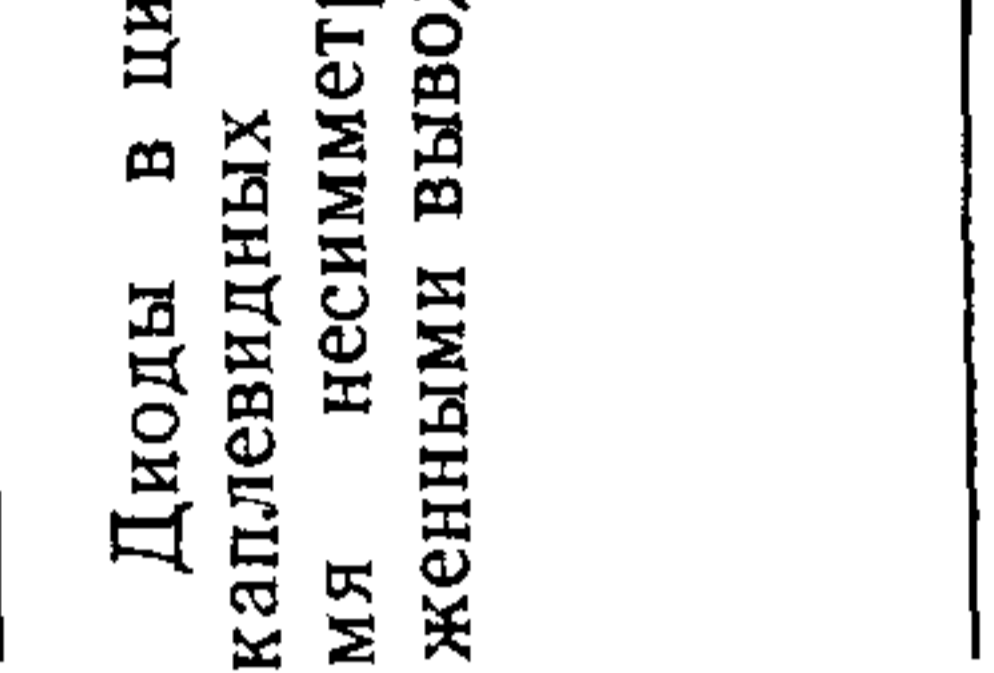
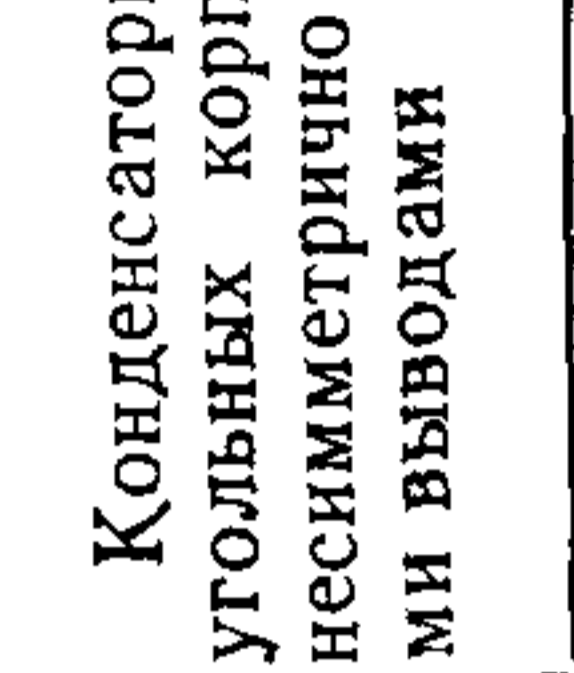
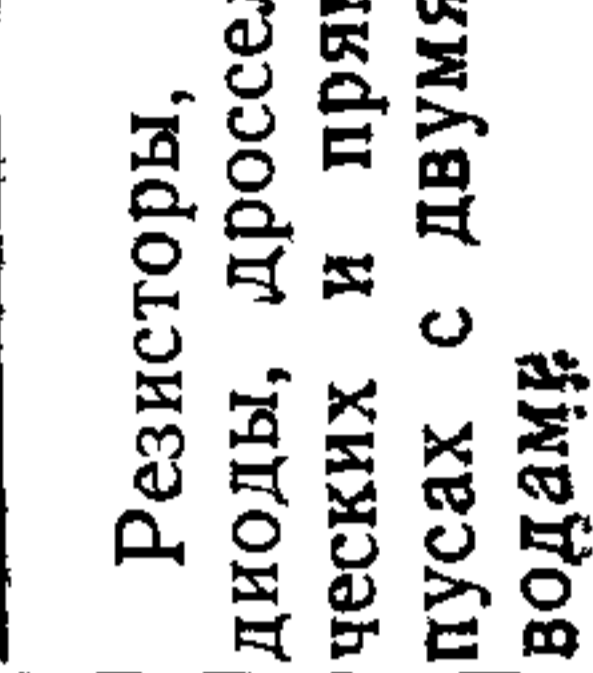
2.1. Формовку выводов и установку ИЭТ на печатные платы следует производить в соответствии с вариантами, приведенными в табл. 1.

2.2. Для обозначения варианта формовки выводов и установки ИЭТ на печатные платы устанавливают следующую структуру условных обозначений.


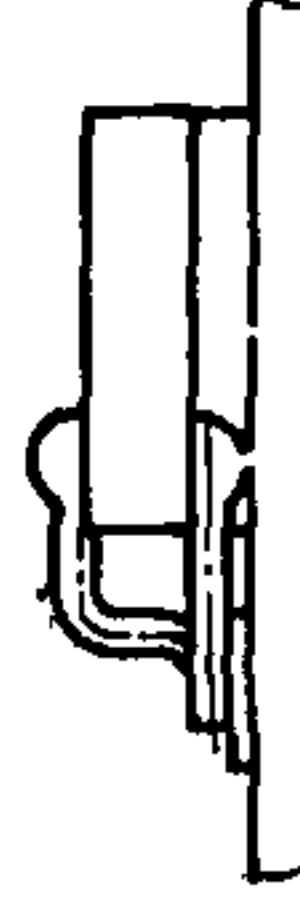
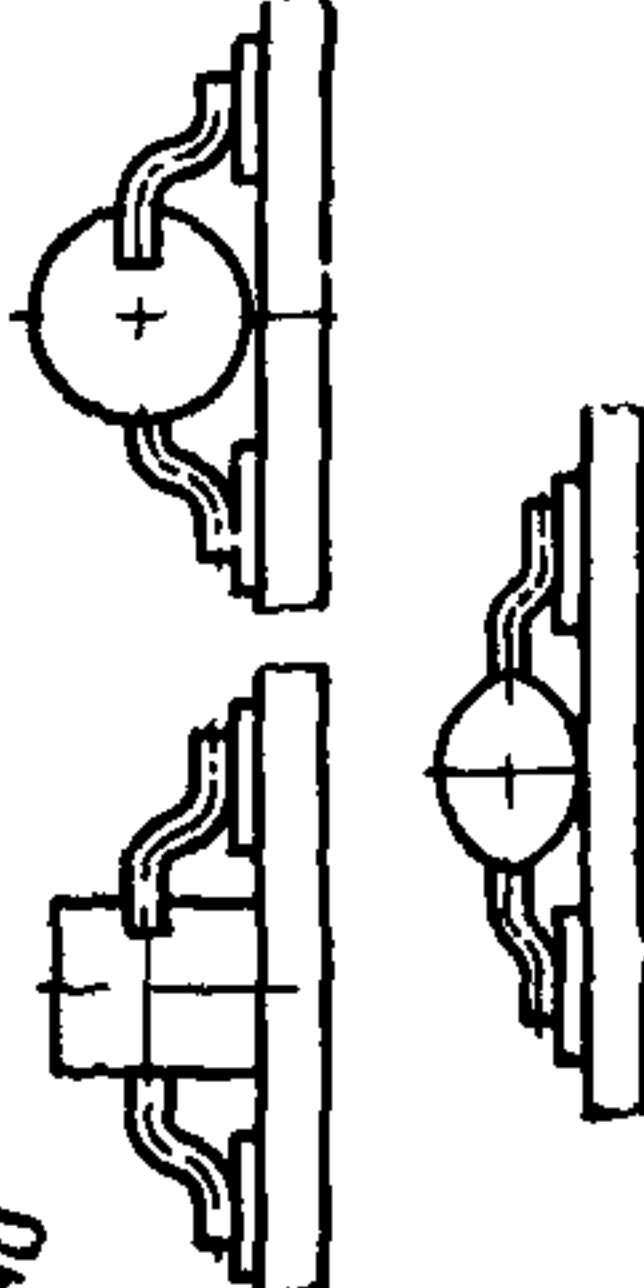
	XXX.	XX	XXXX.	XX.	XX
Обозначение варианта формовки и установки					
Номер чертежа					
Шифр позиции ИЭТ					
Глубина формовки <i>H</i>					
Наличие дополнительной формовки					

Таблица 1

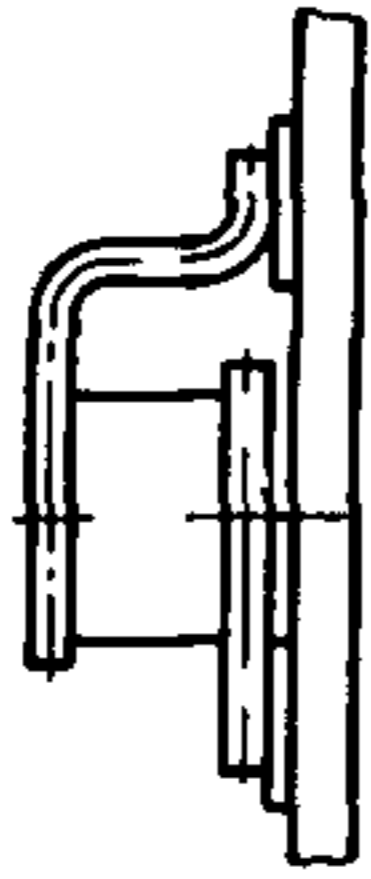
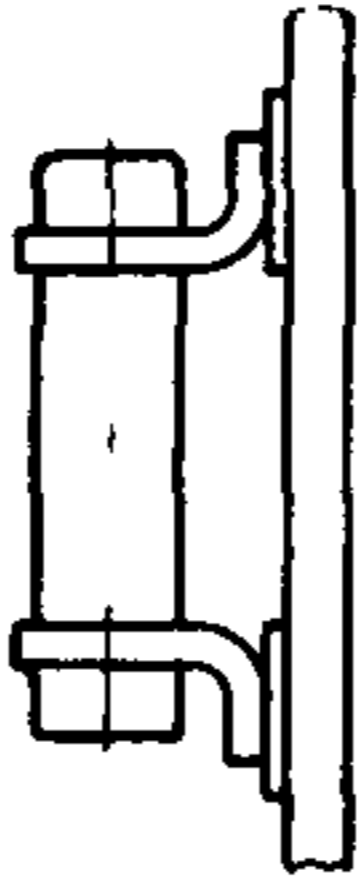
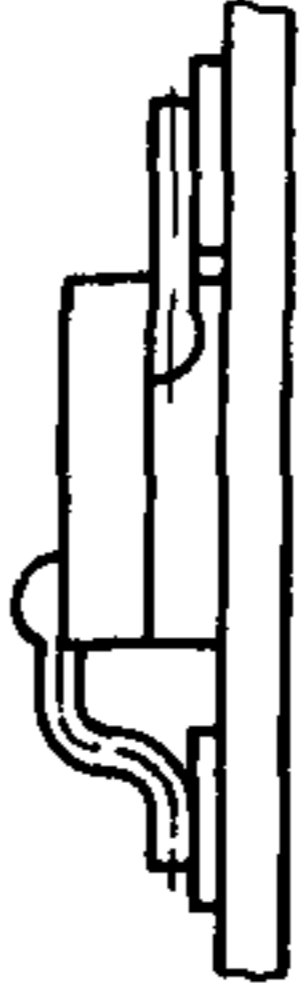
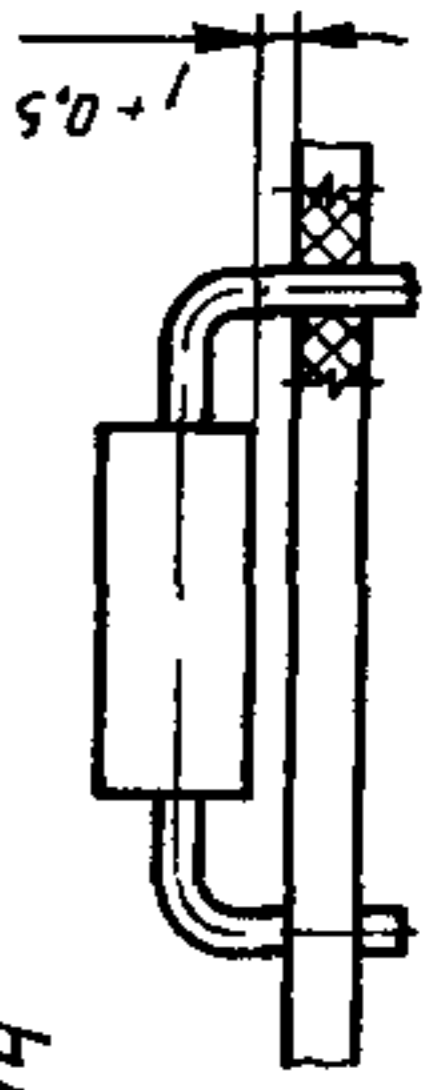
Типовое конструктивное исполнение	Обозначение варианта формовки и установки	Номер чертежа	Шифр позиции ИЭТ	Характеристика ИЭТ
	010 <hr/> 011	2	0201—0221 по табл. 2; 0301—0341 по табл. 3	Резисторы, конденсаторы, диоды, дроссели в цилиндрических и прямоугольных корпусах с двумя осевыми выводами
	020 <hr/> 021	7	0401—0407 по табл. 4	Конденсаторы, резисторы в прямоугольных корпусах, окукленные с дискообразной и каплевидной формами корпуса; резисторы, конденсаторы, дроссели в цилиндрических корпусах с двумя осевыми выводами; полупроводниковые приборы в прямоугольных и цилиндрических корпусах с двумя — тремя однонаправленными выводами
	030 <hr/> 031			Конденсаторы в прямоугольных и дискообразных корпусах с двумя несимметрично расположенными однонаправленными выводами

Типовое конструктивное исполнение	Обозначение варианта формовки и установки	Номер чертежа	Шифр позиции ИЭТ	Характеристика ИЭТ
<p>7</p> 	<p>040</p> <p>041</p>	<p>2</p>	<p>0201—0221 по табл. 2; 0301—0341 по табл. 3</p>	<p>Конденсаторы и терморезисторы в прямоугольных корпусах, окуненные с дискообразной формой корпуса с двумя несимметрично расположенными выводами; диоды в каплевидных корпусах с двумя осевыми выводами</p>
<p>5.</p> 	<p>050</p> <p>051</p>	<p>2</p>	<p>0201—0221 по табл. 2, 0301—0341 по табл. 3</p>	<p>Диоды в цилиндрических и каплевидных корпусах с двумя несимметрично расположенными выводами</p>
<p>6.</p> 	<p>060</p> <p>061</p>			<p>Конденсаторы в прямоугольных корпусах с двумя несимметрично расположенными выводами</p>
<p>7.</p> 	<p>070</p> <p>071</p>	<p>4</p>	<p>0501—0512 по табл. 5; 0601—0610 по табл. 6; 0701—0708 по табл. 7</p>	<p>Резисторы, конденсаторы, диоды, дроссели в цилиндрических и прямоугольных корпусах с двумя осевыми выводами</p>

Продолжение табл. 1

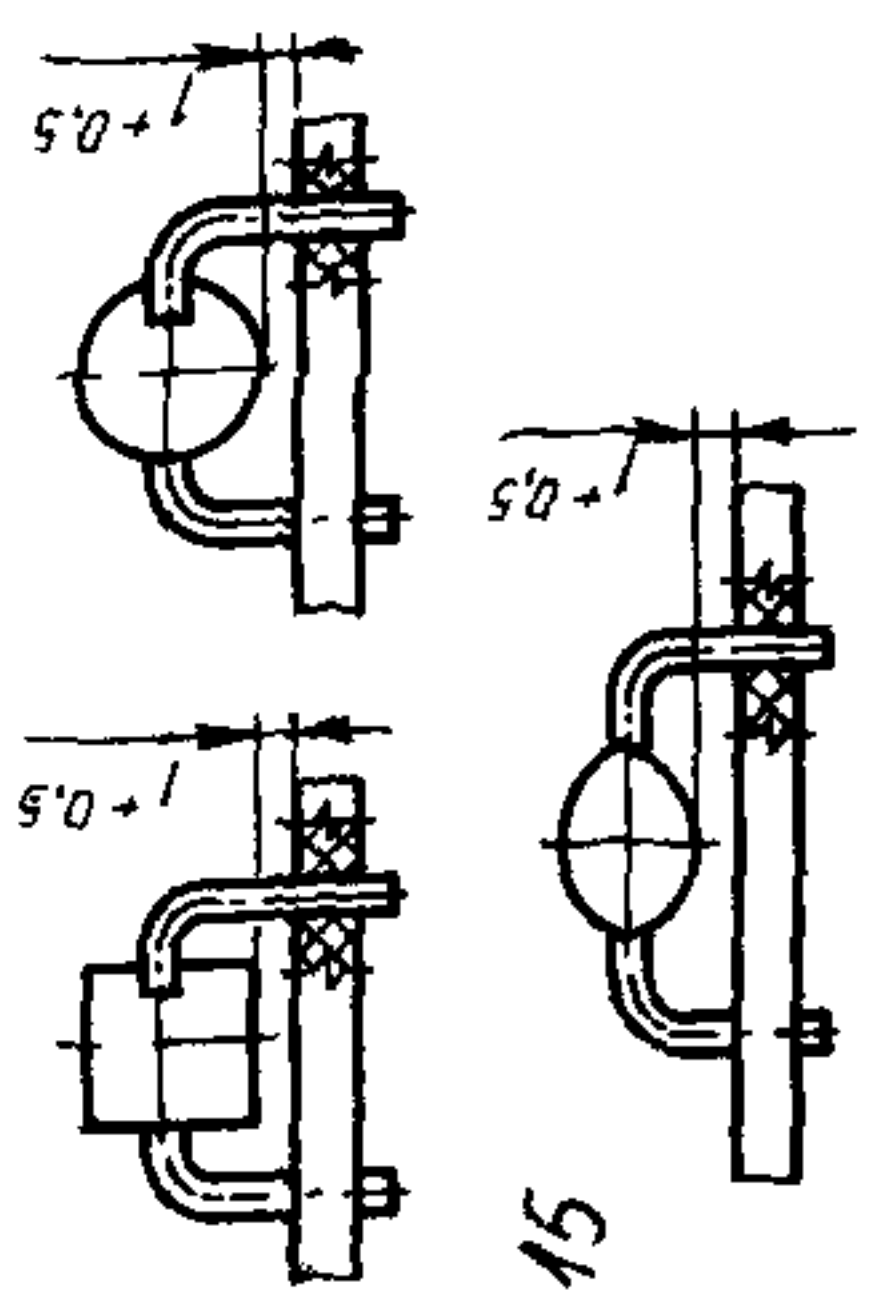
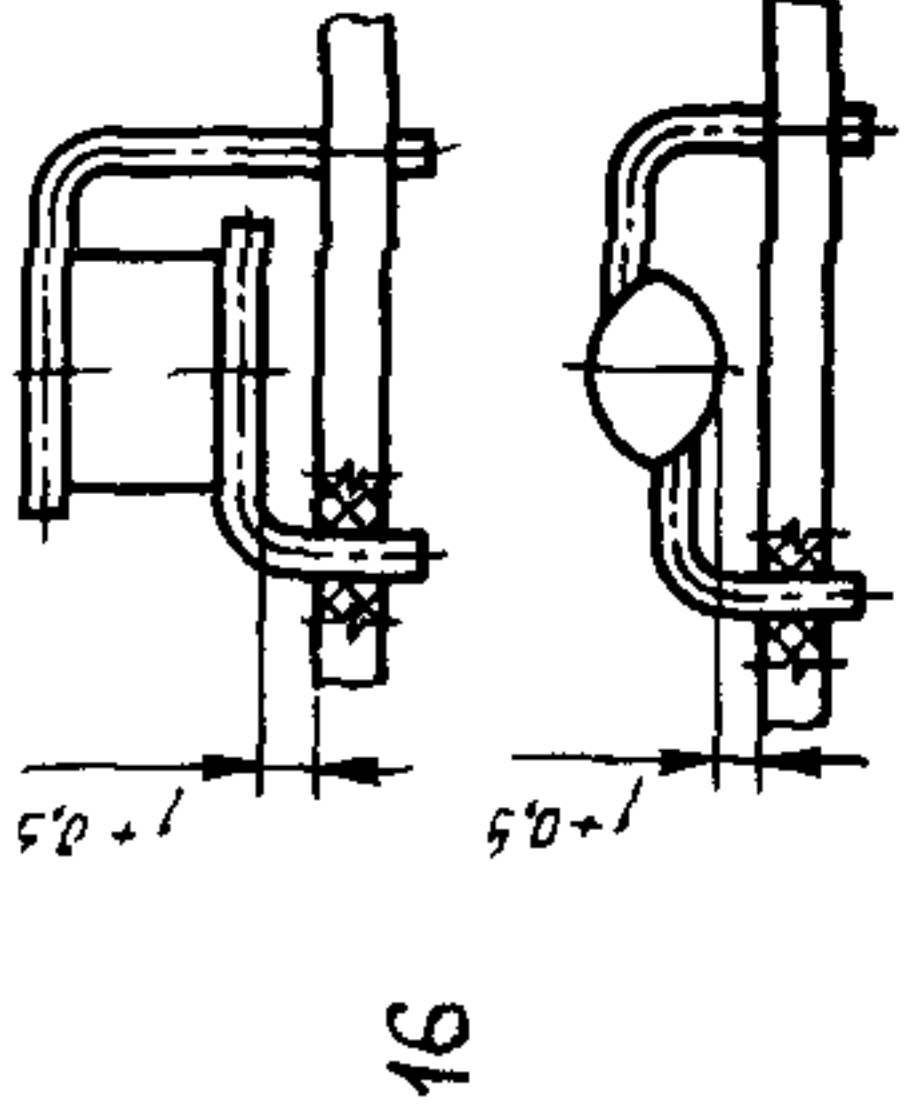
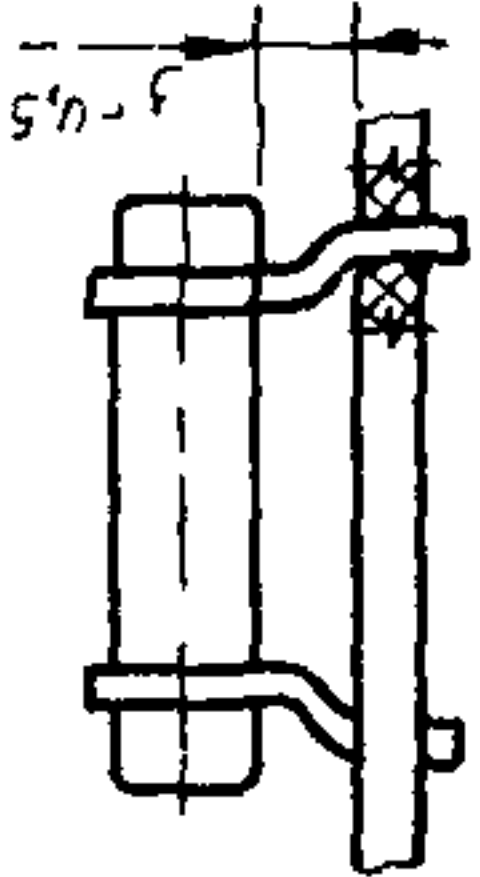
Типовое конструктивное исполнение	Обозначение варианта формовки и установки	Номер чертежа	Шифр позиции ИЭТ	Характеристика ИЭТ
<p>8.</p> 	<p>080</p> <p>081</p>	<p>8</p>	<p>0901—0903 по табл. 9</p>	<p>Конденсаторы, резисторы в прямоугольных корпусах, окукленные с дискообразной и каплевидной формами корпуса; резисторы, конденсаторы, дроссели в цилиндрических корпусах с двумя однонаправленными выводами; полупроводниковые приборы в прямоугольных и цилиндрических корпусах с двумя — тремя однонаправленными выводами</p>
<p>9</p> 	<p>090</p> <p>091</p>	<p>8</p>	<p>0901—0903 по табл. 9</p>	<p>Конденсаторы в прямоугольных и дискообразных корпусах с двумя несимметрично расположенными однонаправленными выводами</p>
<p>10</p> 	<p>100</p> <p>101</p>	<p>4</p>	<p>0501—0512 по табл. 5; 0601—0610 по табл. 6; 0701—0708 по табл. 7</p>	<p>Конденсаторы и терморезисторы в прямоугольных корпусах, окукленные с дискообразной формой корпуса с двумя несимметрично расположенными выводами; диоды в каплевидных корпусах с двумя осевыми выводами</p>

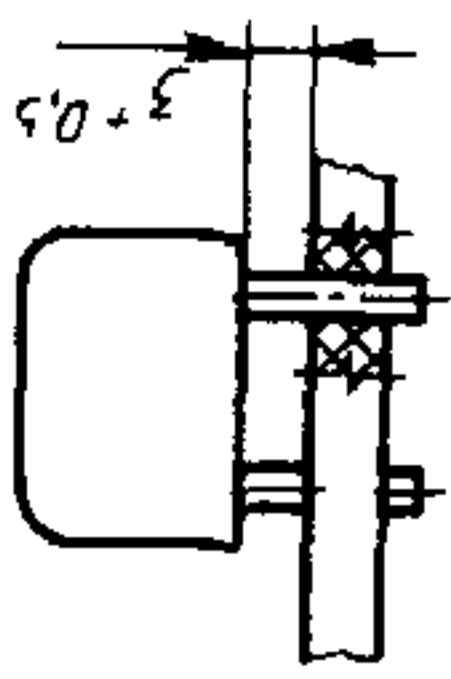
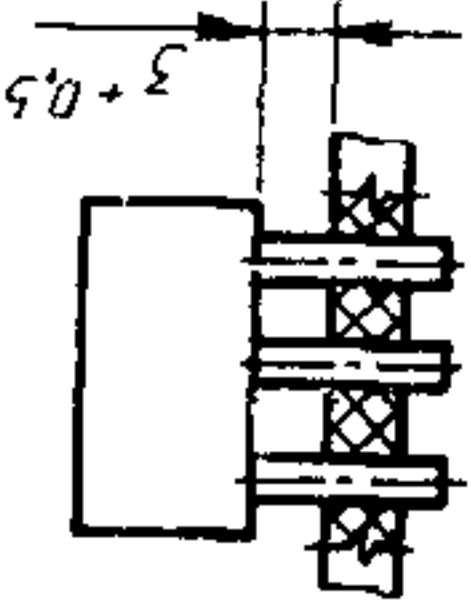
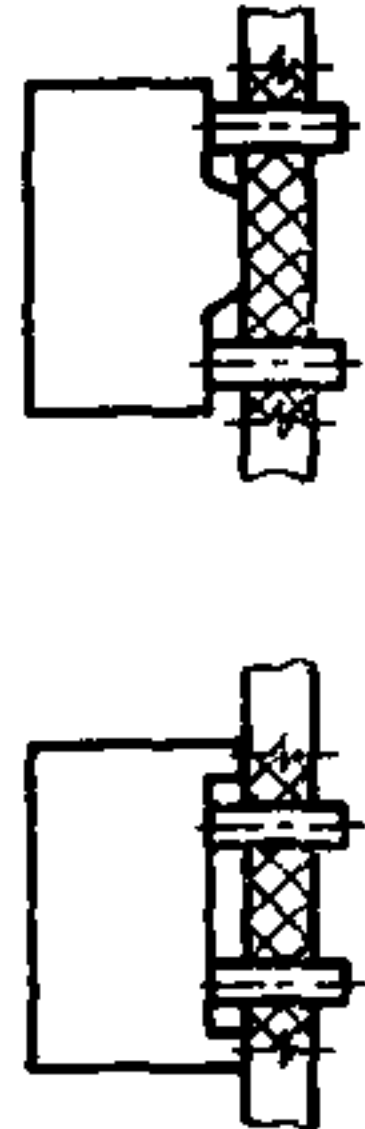
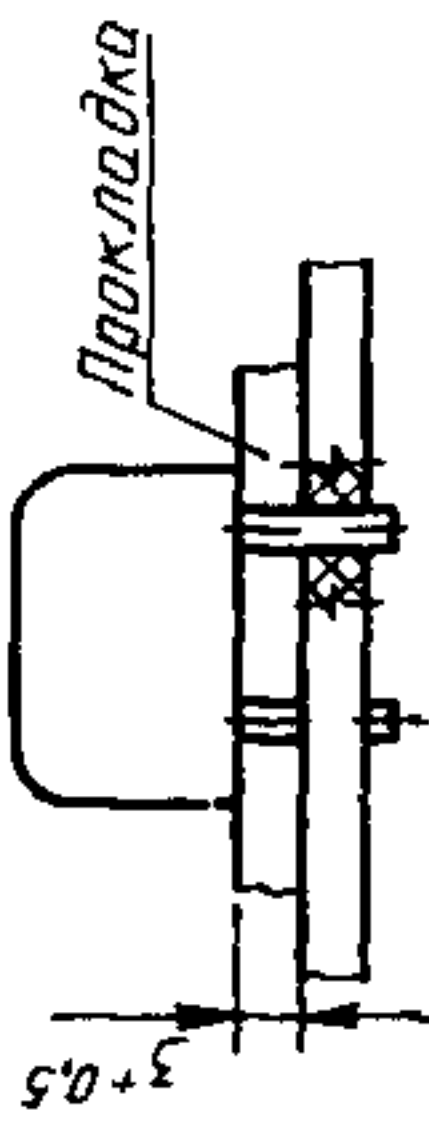
Продолжение табл. 1

Типовое конструктивное исполнение	Обозначение варианта формовки и установки	Номер чертежа	Шифр позиции ИЭТ	Характеристика ИЭТ
<p>11</p> 	<p>110 111</p>	<p>4</p>	<p>0501—0512 по табл. 5; 0601—0610 по табл. 6; 0701—0708 по табл. 7</p>	<p>Диоды в цилиндрических корпусах с двумя несимметрично расположенными выводами</p>
<p>12</p> 	<p>120</p>	<p>5</p>	<p>—</p>	<p>Предохранители в цилиндрических корпусах с двумя плоскими однонаправленными выводами</p>
<p>13</p> 	<p>130 131</p>	<p>4</p>	<p>0501—0512 по табл. 5; 0601—0610 по табл. 6; 0701—0708 по табл. 7</p>	<p>Конденсаторы в прямоугольных корпусах с двумя несимметрично расположенными выводами</p>
<p>14</p> 	<p>140</p>	<p>2</p>	<p>0201—0221 по табл. 2; 0301—0341 по табл. 3</p>	<p>Резисторы, конденсаторы, диоды, дроссели в цилиндрических и прямоугольных корпусах с двумя осевыми выводами</p>

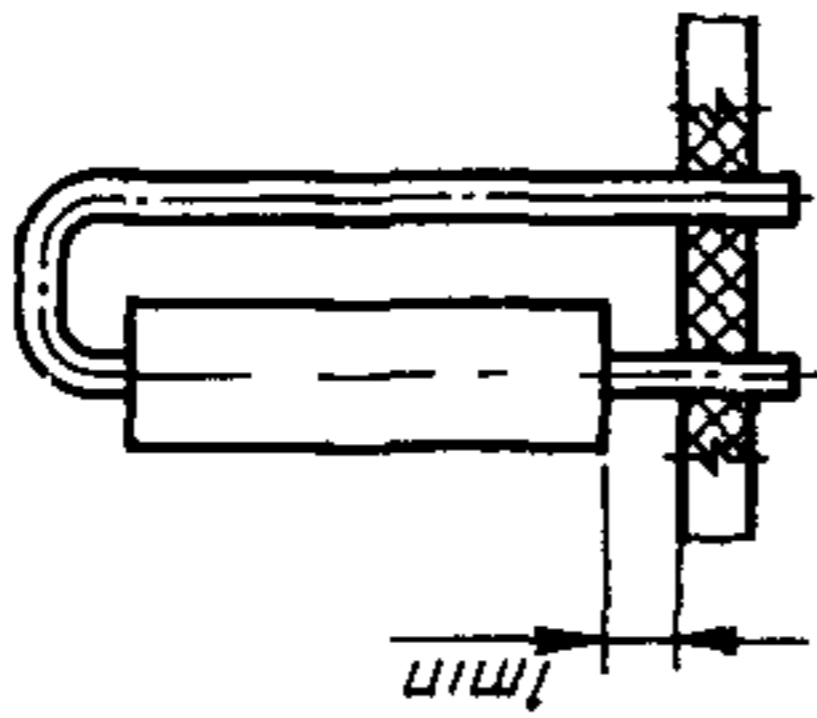
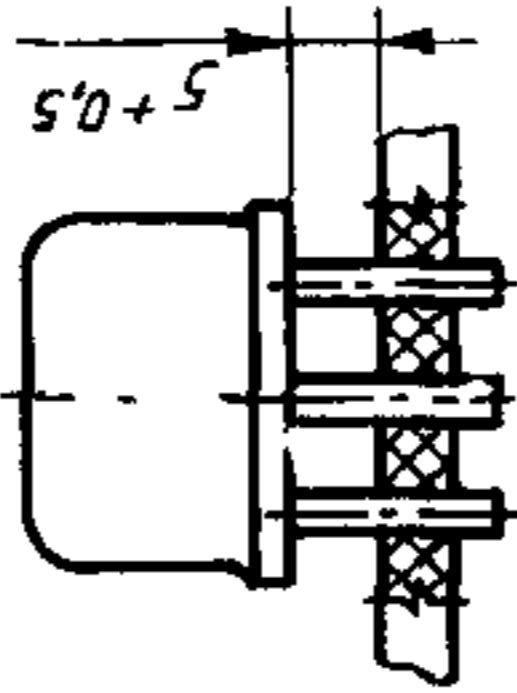
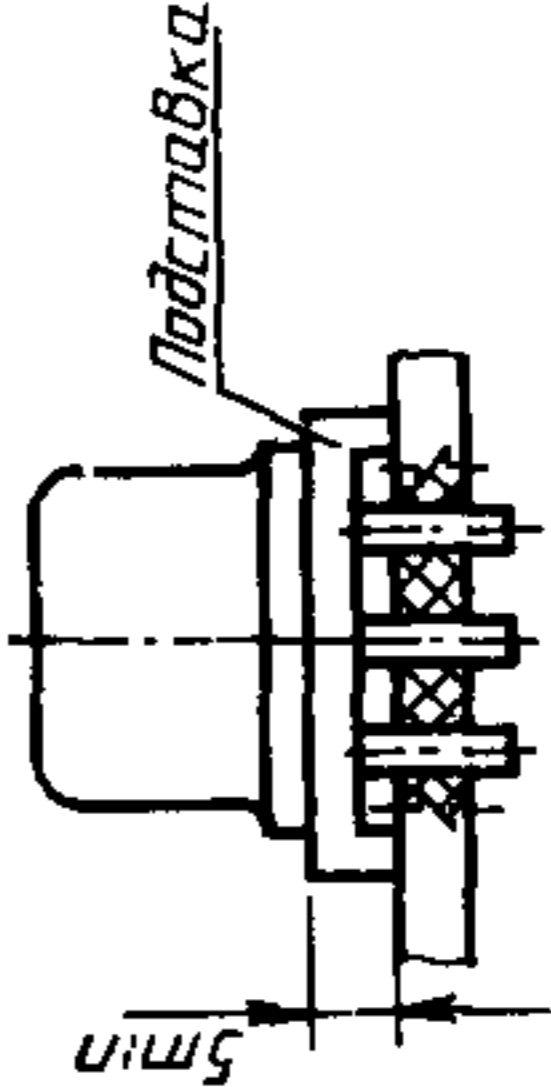


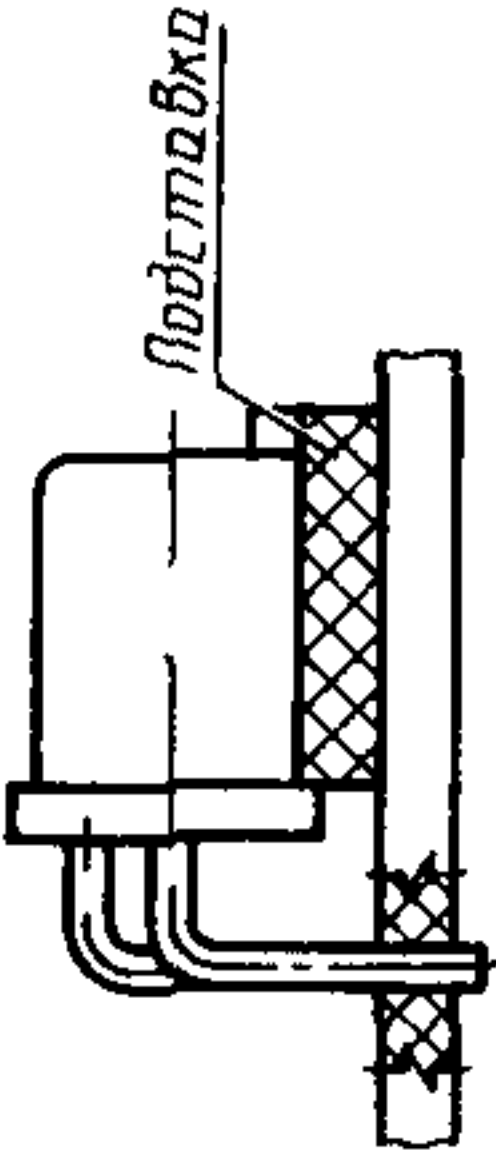
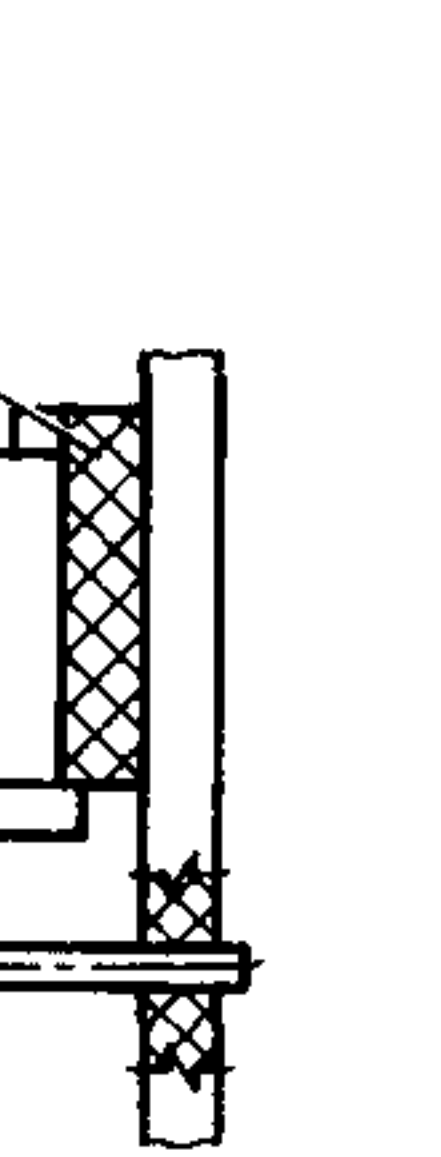
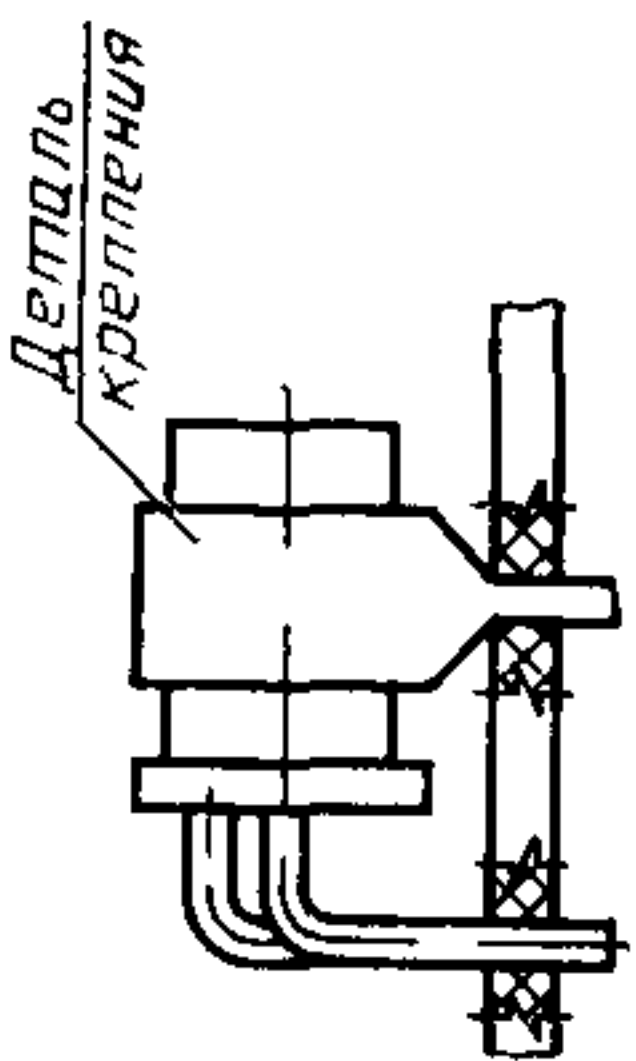
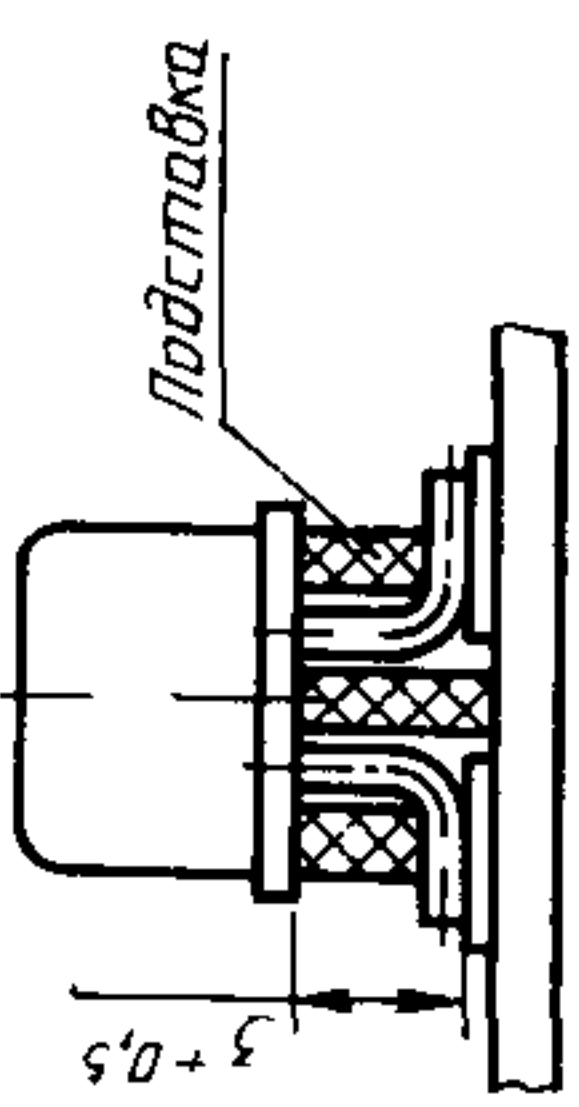
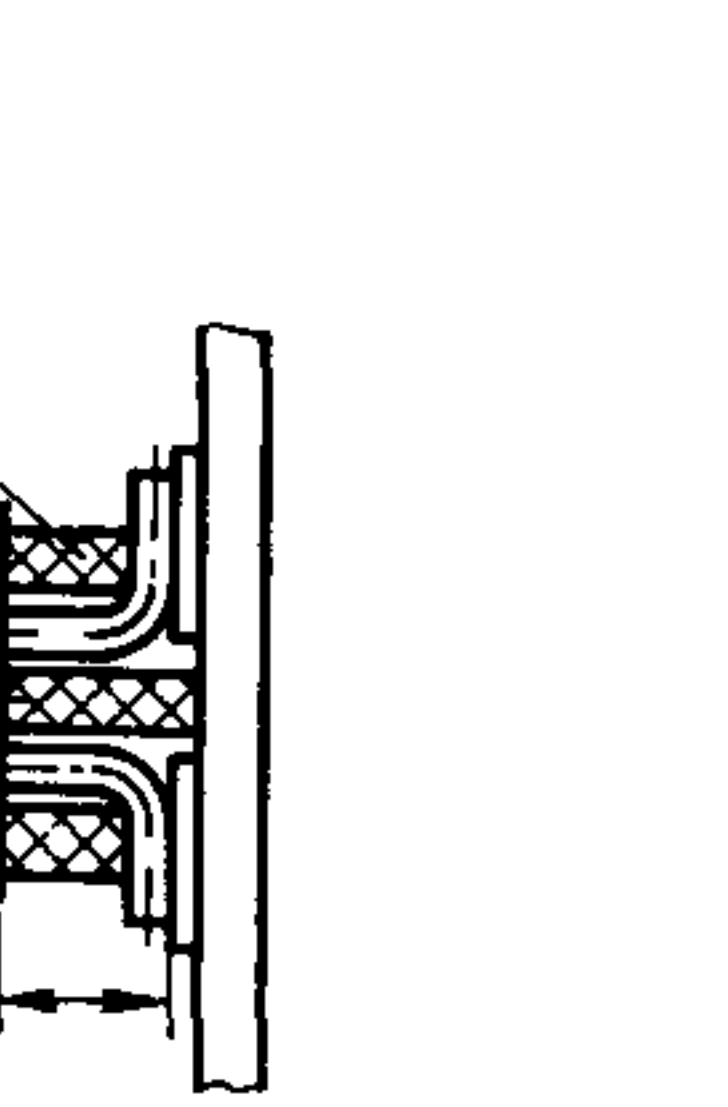
Продолжение табл. 1

Типовое конструктивное исполнение	Обозначение варианта формовки и установки	Номер чертежа	Шифр позиции ИЭТ	Характеристика ИЭТ
 <p>15</p>	150	2	0201—0221 по табл. 2; 0301—0341 по табл. 3	Конденсаторы и терморезисторы в прямоугольных корпусах, окуненные с дискообразной формой корпуса с двумя несимметрично расположенными выводами; диоды в каплевидных корпусах с двумя осевыми выводами
 <p>16</p>	160			Диоды в цилиндрических и каплевидных корпусах с двумя несимметрично расположенными выводами
 <p>17</p>	170	6	—	Предохранители в цилиндрических корпусах с двумя плоскими однонаправленными выводами

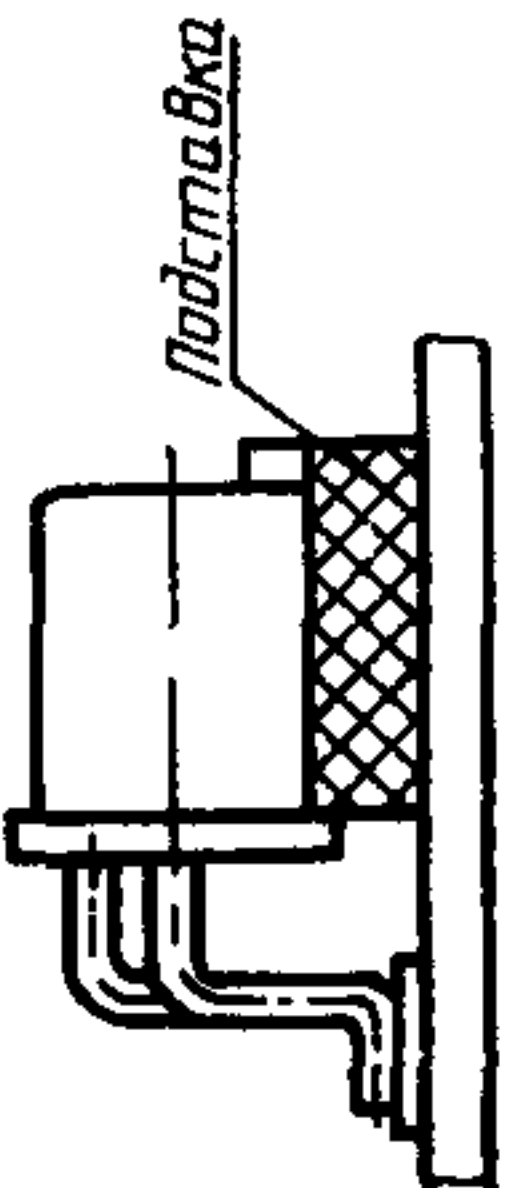
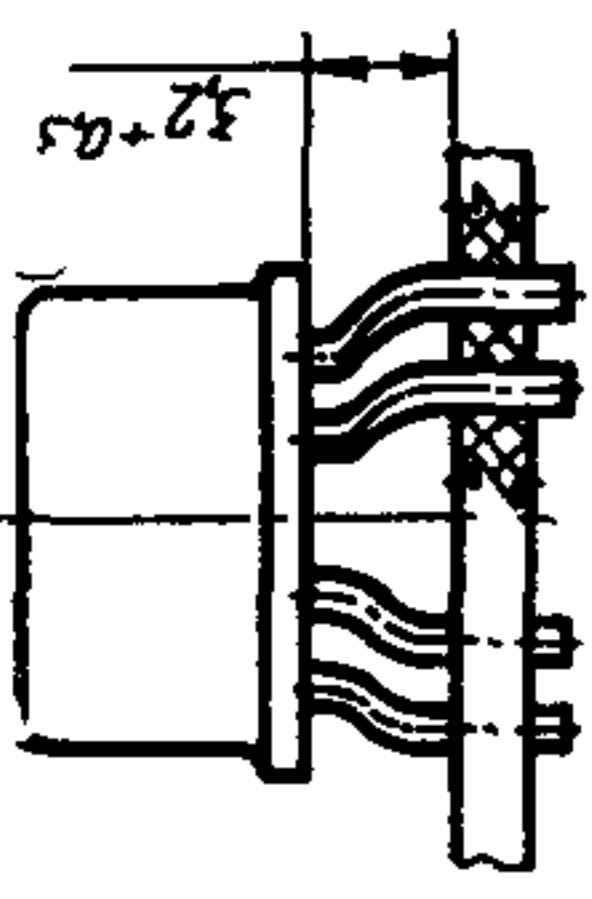
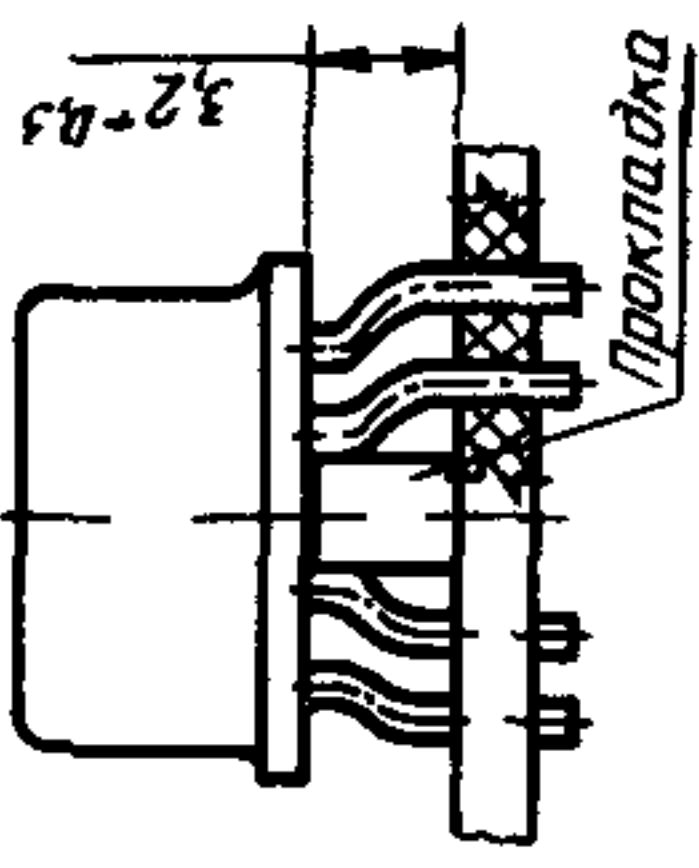
Типовое конструктивное исполнение	Обозначение варианта формовки и установки	Номер чертежа	Шифр позиции ИЭТ	Характеристика ИЭТ
 18	180	—	—	Конденсаторы, резисторы в прямоугольных корпусах, окукленные с дискообразной и каплевидной формой корпуса; конденсаторы, резисторы, дроссели в цилиндрических корпусах, полупроводниковые приборы в прямоугольных корпусах с двумя однонаправленными выводами
 19.	190	—	—	Транзисторы в прямоугольных и цилиндрических корпусах с тремя однонаправленными выводами
 20.	200	—	—	Конденсаторы в прямоугольных корпусах, имеющих опорные выступы, с двумя однонаправленными выводами
 21.	211	—	—	Конденсаторы, резисторы, дроссели, полупроводниковые приборы в прямоугольных и цилиндрических корпусах с двумя однонаправленными выводами

## Продолжение табл. 1

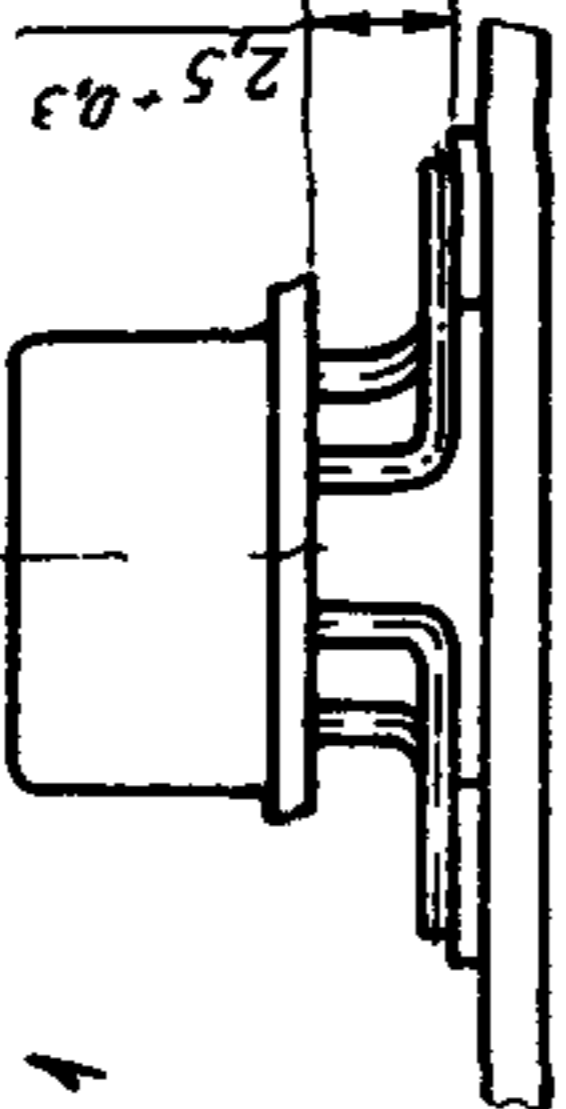
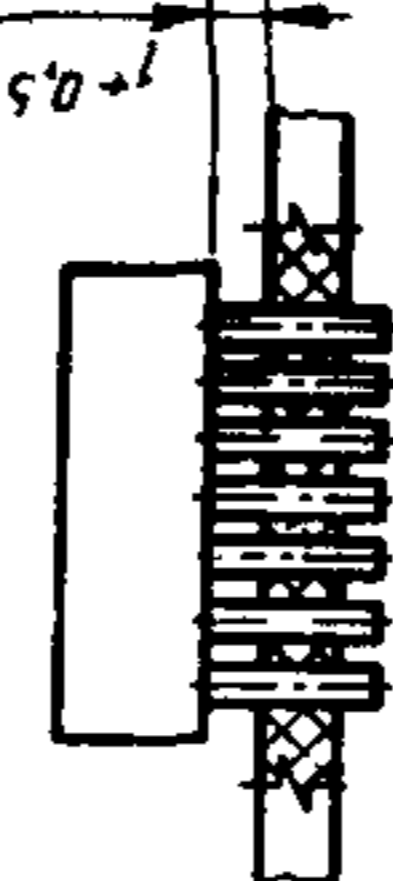

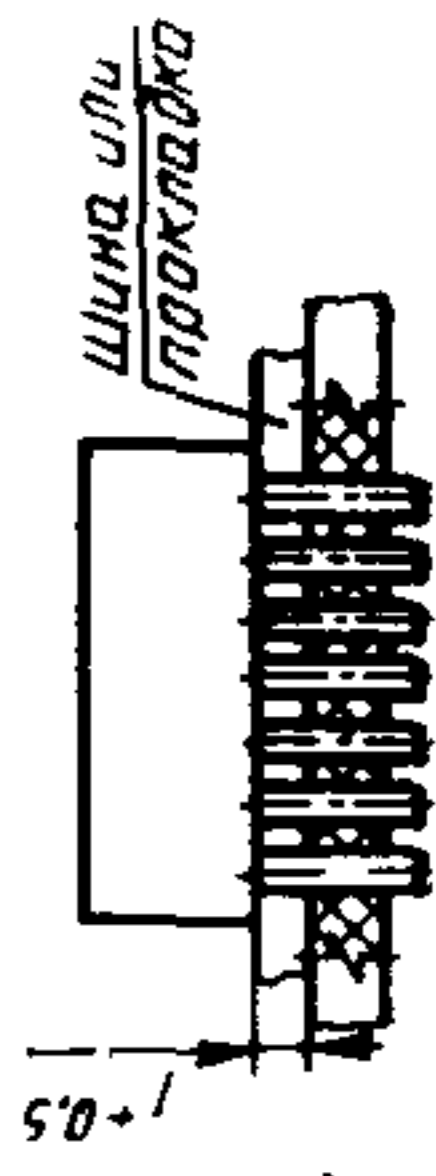
Типовое конструктивное исполнение	Обозначение варианта формовки и установки	Номер чертежа	Шифр позиции ИЭТ	Характеристика ИЭТ
<p>22.</p> 	220	3	0401—0407 по табл. 4	Резисторы, конденсаторы, диоды, дроссели в цилиндрических и прямоугольных корпусах с двумя осевыми выводами
<p>23.</p> 	230	9	1001—1004 по табл. 10	Транзисторы в цилиндрических корпусах с однонаправленными выводами
<p>24.</p> 	240			
	241			

Типовое конструктивное исполнение	Обозначение варианта формовки и установки	Номер чертежа	Шифр позиции ИЭТ	Характеристика ИЭТ
<p>25</p> 	250			
<p>251</p> 	251			
<p>26</p> 	261	10	0401—0407 по табл. 4	Транзисторы в цилиндрических корпусах с однонаправленными выводами
<p>27.</p> 	270	11	—	
<p>271</p> 	271			

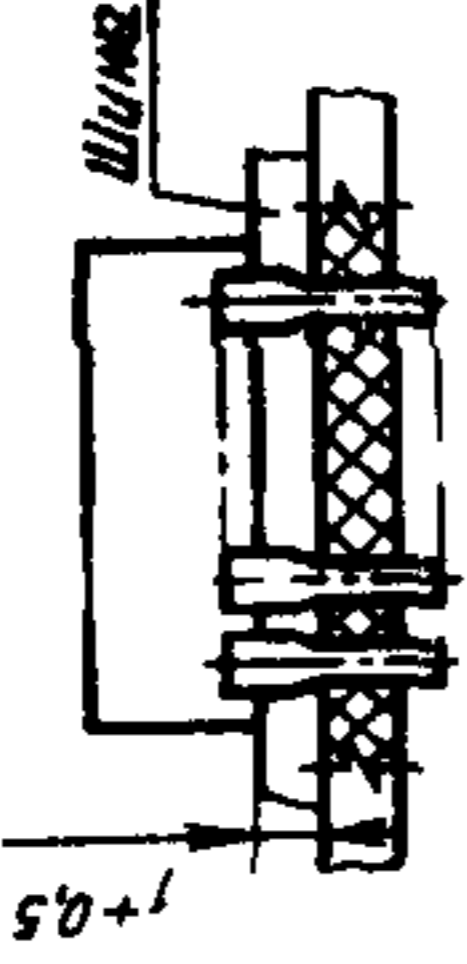

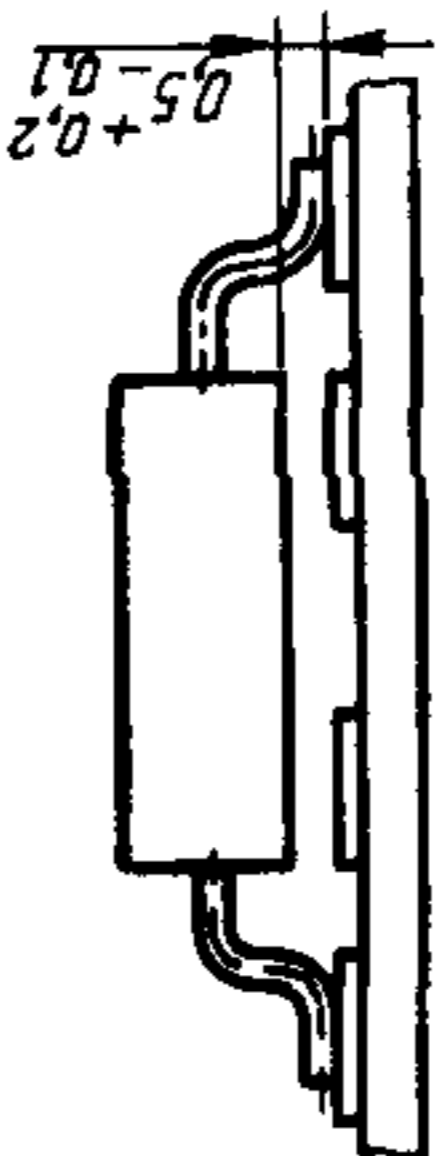
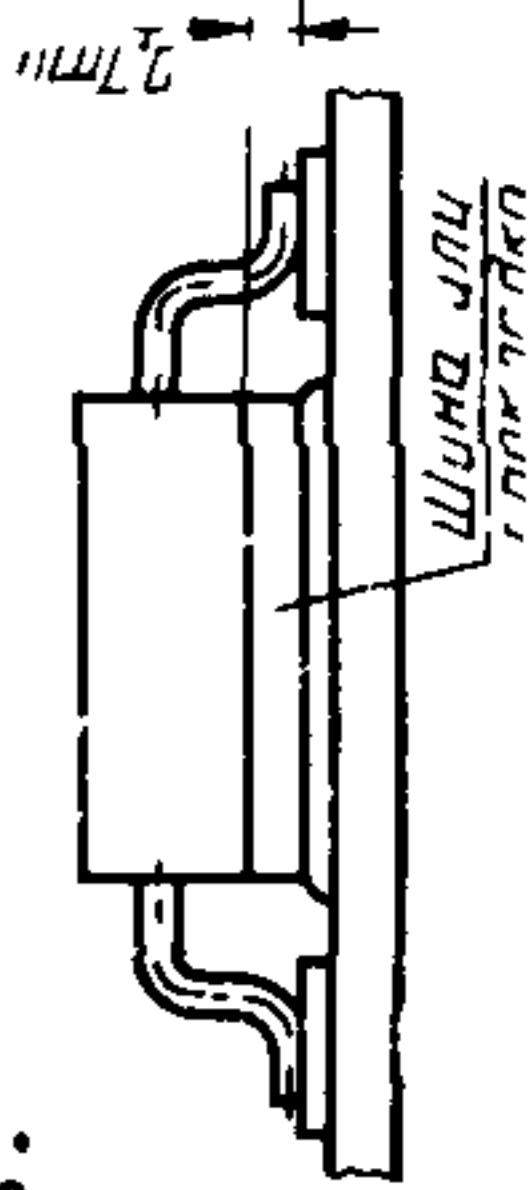
Продолжение табл. 1

Типовое конструктивное исполнение	Обозначение варианта формовки и установки	Номер чертежа	Шифр позиции ИЭТ	Характеристика ИЭТ
<p>28</p> 	<p>280</p> <hr/> <p>281</p>	8	0901—0903 по табл. 9	Транзисторы в цилиндрических корпусах с однонаправленными выводами
<p>29</p> 	290	12—15	—	Микросхемы в корпусах типа 3 по ГОСТ 17467
<p>30</p> 	301			

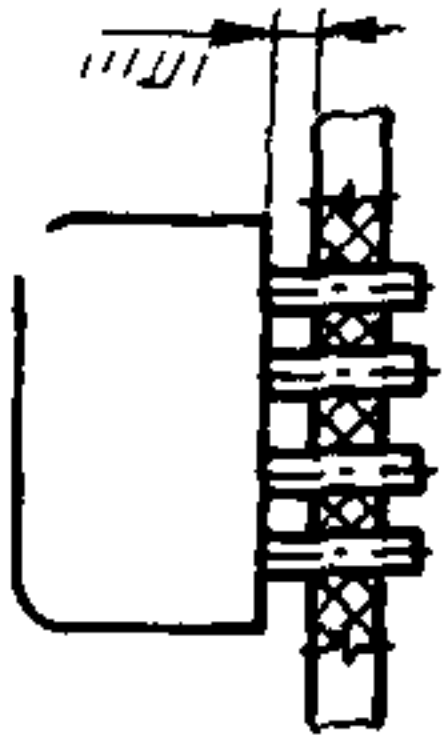
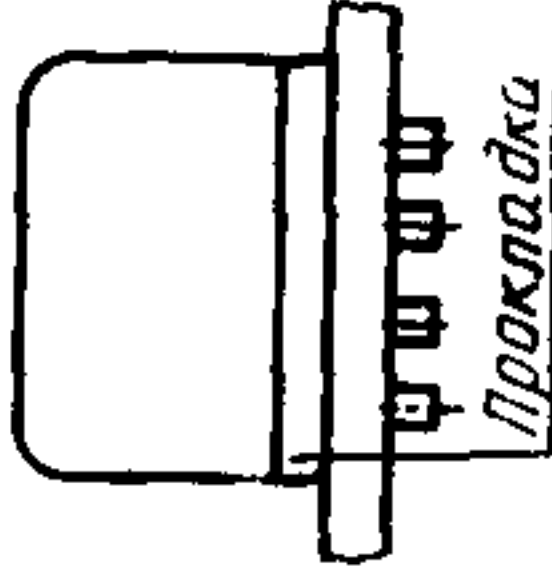
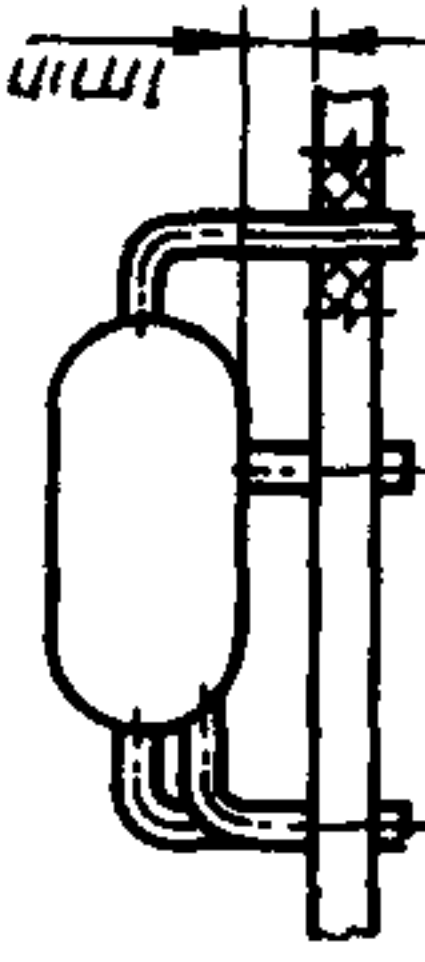
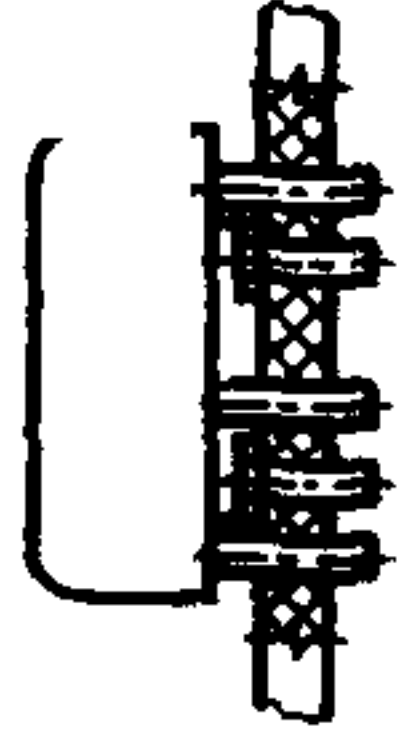
Продолжение табл. 1

Типовое конструктивное исполнение	Обозначение варианта формовки и установки	Номер чертежа	Шифр позиции ИЭТ	Характеристика ИЭТ
<p>31</p> 	310	16, 17	~	Микросхемы в корпусах типа 3 по ГОСТ 17467
<p>32</p> 	320	—	~	Микросхемы и другие ИЭТ в корпусах типа 1 по ГОСТ 17467
<p>33.</p> 	330	—	~	Микросхемы и другие ИЭТ в корпусах типа 2 по ГОСТ 17467
<p>34.</p> 	341	—	~	Микросхемы и другие ИЭТ в корпусах типа 1 по ГОСТ 17467

Продолжение табл. 1

Типовое конструктивное исполнение	Обозначение варианта формовки и установки	Номер чертежа	Шифр позиции ИЭТ	Характеристика ИЭТ
<p>35.</p> 	351	—	—	Микросхемы и другие ИЭТ в корпусах типа 2 по ГОСТ 17467
<p>36.</p> 	360			
<p>37.</p> 	361	18	1101—1113 по табл. 11	Микросхемы и другие ИЭТ в корпусах типа 4 по ГОСТ 17467
<p>38.</p> 	370			
	380			
	381			

Продолжение табл. 1

Типовое конструктивное исполнение	Обозначение варианта формовки и установки	Номер чертежа	Шифр позиции ИЭТ	Характеристика ИЭТ
<p>39</p> 	390	—	—	Трансформаторы, резисторы, конденсаторы, фильтры в прямоугольных, цилиндрических и дискообразных корпусах с тремя и более однонаправленными выводами
<p>40</p> 	400	—	—	Реле, трансформаторы, резисторы, конденсаторы, фильтры в прямоугольных, цилиндрических и дискообразных корпусах с тремя и более однонаправленными выводами
<p>41</p> 	410	—	—	Реле
<p>42</p> 	420	—	—	Трансформаторы, фильтры в прямоугольных корпусах с тремя и более однонаправленными выводами
	421			



2.2.1. Необходимость использования дополнительного крепления следует обозначать третьим знаком кода обозначения варианта формовки и установки: нулем или единицей, например: 240 — крепление не используется, 241 — крепление используется.

2.2.2. Для обозначения дополнительной формовки устанавливаются следующие шифры: зиг — 01, зиг-замок — 02, замок — 03.

2.2.3. В случае отсутствия какого-либо из показателей при обозначении ИЭТ в структуре условных обозначений вместо цифр, определяющих эти показатели, записывают нули.

Пример условного обозначения варианта формовки выводов и установки резистора, соответствующего исполнению 14 с длиной корпуса 10,8 мм при использовании зиг-замка:

*140.02.0203.00.02*

Примечание. При обозначении номеров чертежей, состоящих из одной цифры, перед этой цифрой записывают нуль.

Пример условного обозначения варианта формовки выводов и установки диода, соответствующего исполнению 7 с длиной корпуса 7,5 мм, диаметром корпуса 3,0 мм, диаметром выводов 0,6 мм при использовании дополнительного крепления и глубины формовки  $H=1,2$  мм:

*071.04.0602.12.00*

Примечание. При обозначении выбранной глубины формовки  $H$  левая цифра обозначает единицы, а правая цифра — десятые доли миллиметра.

Пример условного обозначения варианта формовки выводов и установки микросхем в 12-выводном корпусе типа 3 по ГОСТ 17467, соответствующего исполнению 30, в квадрат  $7,5 \times 7,5$  мм:

*301.14.0000.00.00*

2.3. В технических требованиях сборочного чертежа печатного узла следует указывать варианты формовки выводов и установки ИЭТ на печатные платы в соответствии с табл. 1 настоящего стандарта.

Пример записи вариантов формовки выводов и установки ИЭТ, имеющих согласно спецификации поз. 1, 2, 3:

Установку ИЭТ производить по ГОСТ 29137:

поз. 1 — вариант 140.02.0203.00.02,

поз. 2 — вариант 071.04.0602.12.00,

поз. 3 — вариант 301.14.0000.00.00.

2.4. Установку ИЭТ на печатные платы следует производить в соответствии с требованиями настоящего стандарта и техниче-

ских условий на конкретные ИЭТ (далее — ТУ) в монтажные отверстия или контактные площадки.

2.5. ИЭТ крепятся к печатной плате пайкой выводов в монтажные отверстия или на контактные площадки, а в случае необходимости путем дополнительного крепления при помощи хомутов, скоб, держателей, заливки компаундом, установки на клей.

Необходимость и способы дополнительного крепления ИЭТ на печатных платах следует выбирать исходя из требований ТУ, их массогабаритных и конструктивных характеристик, а также условий эксплуатации аппаратуры. Способ крепления ИЭТ должен быть указан в КД.

2.6. Детали для крепления ИЭТ следует выбирать в соответствии с действующими стандартами или конструировать их (при необходимости) с учетом особенностей конструкции ИЭТ и допустимых механических и климатических воздействий.

2.7. При применении деталей дополнительного крепления (подставок, скоб и т. п.) формовка выводов, а также высота установки ИЭТ над платой для вариантов 240, 241, 250, 251, 261, 280, 281 определяются конструкцией детали дополнительного крепления.

2.8. Варианты 140, 150, 160, 170, 180, 190, 220, 230, 290, 310, 320, 330, 370, 390, 410 следует использовать в аппаратуре без применения дополнительного крепления, в том числе с помощью клея.

2.9. Для обеспечения возможности групповой пайки ИЭТ, установленных выводами в монтажные отверстия печатной платы, необходимо предусмотреть один из следующих видов их крепления:

- 1) формовка выводов с использованием зига, зиг-замка или замка;
- 2) подгибка выводов на обратной стороне платы;
- 3) расплющивание выводов на обратной стороне платы;
- 4) подгибка специальных фиксирующих элементов, предусмотренных в конструкции корпуса ИЭТ;
- 5) крепление клеем, кроме вариантов по п. 2.8.

2.10. При установке ИЭТ, соответствующих 14—16, 18 типовому конструктивному исполнению по табл. 1 (далее — ИЭТ исполнения ...) по вариантам 140, 150, 160, 180, и ИЭТ исполнения 22 по варианту 220 для обеспечения зазора между корпусом ИЭТ и печатной платой следует применять технологические прокладки, формовку выводов с использованием опорного зига и зиг-замка.

2.11. Расчет размеров формовки выводов с использованием зига, зиг-замка или замка приведен в приложении 2.

2.12. Подогнутые на обратной стороне платы выводы ИЭТ не должны выходить за пределы контактных площадок, а длина подогнутого конца вывода должна быть не менее 2 мм для плат с неметаллизированными монтажными отверстиями.

Подогнутые выводы рекомендуется располагать вдоль печатных проводников, а при отсутствии проводников — в направлении, противоположном ближайшему из соседних проводников.

Допускается выход подогнутых выводов ИЭТ за пределы контактных площадок при обеспечении расстояния между соседним печатным проводником и выводом в соответствии с ГОСТ 23751.

2.13. Выводы ИЭТ диаметром более 0,7 мм, а также выводы многовыводных и подборных ИЭТ не подгибают. Допускается для многовыводных ИЭТ подгибка двух диагонально противоположных выводов при отсутствии соответствующих ограничений в ТУ.

В технически обоснованных случаях допускается подгибка выводов диаметром более 0,7 мм.

2.14. Высота выступающих концов выводов (подогнутых и неподогнутых) должна быть в пределах от 0,5 до 2 мм. Угол подгибки выводов от плоскости платы должен быть от 0 до 45°.

При невозможности подрезки выводов максимально допустимую высоту выступающих концов выводов следует указывать на чертеже печатного узла.

### 3. ТРЕБОВАНИЯ К ФОРМОВКЕ ВЫВОДОВ И УСТАНОВКЕ ИЗДЕЛИЙ ЭЛЕКТРОННОЙ ТЕХНИКИ НА ПЕЧАТНЫЕ ПЛАТЫ

3.1. Минимальный установочный размер ( $l_y$ ) в миллиметрах для ИЭТ исполнений 1, 4—6, 14—16 (черт. 2) следует рассчитывать по формуле

$$l_y = L + 2l_0 + 2R + d, \quad (1)$$

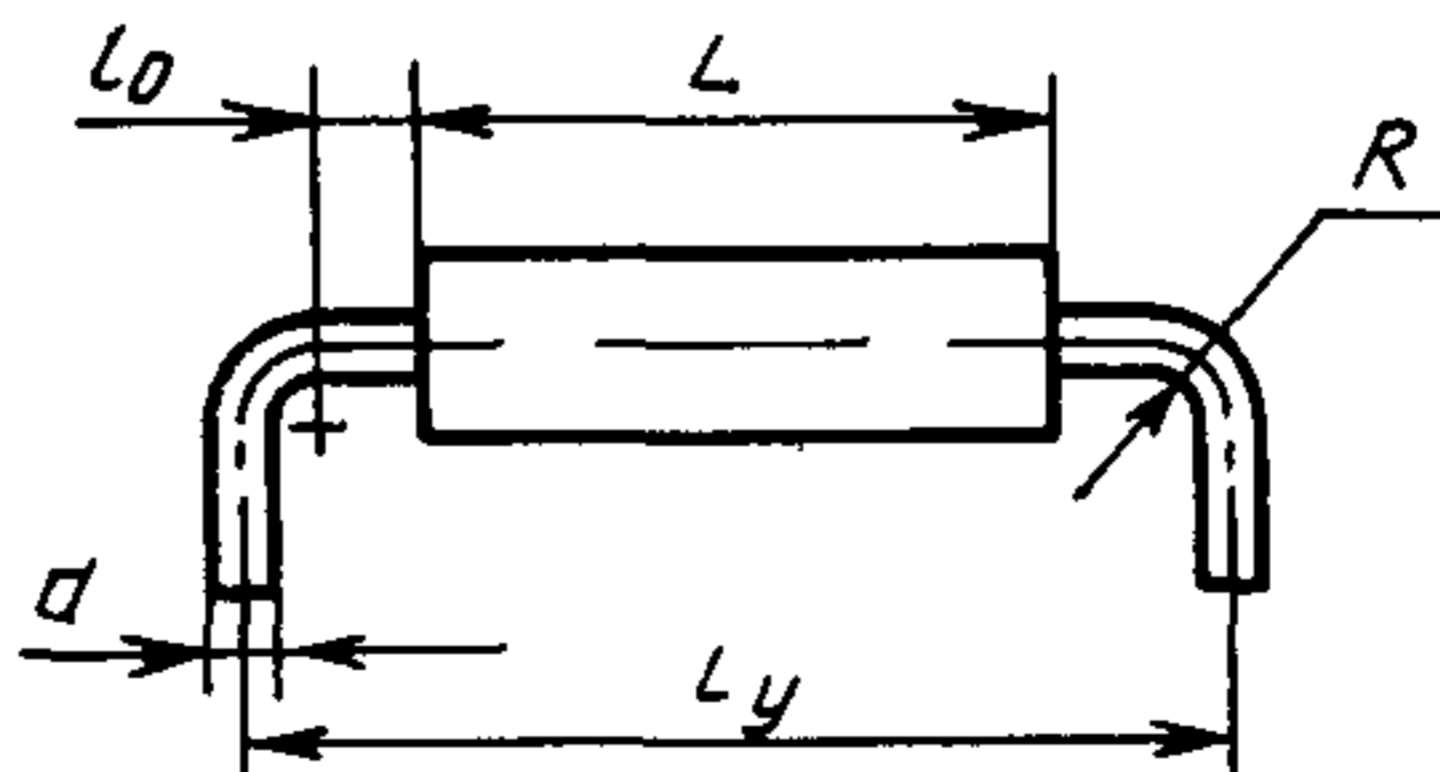
где  $L$  — максимальная длина корпуса, мм;

$l_0$  — минимальный размер до места изгиба вывода, мм;

$R$  — радиус изгиба вывода, мм;

$d$  — номинальный диаметр вывода ИЭТ, мм.

Установочные размеры ИЭТ исполнений 1, 4—6, 14—16 в зависимости от длины корпуса ИЭТ приведены в табл. 2 и 3.



Черт. 2

## Размеры, мм

Шифр позиции ИЭТ	Длина корпуса L				Установочный размер $l_y$ при шаге сетки 2,5 мм
	резистора, конденсатора	полупроводникового прибора	дресселя		
0201	Св. 6,0	До 3,0	Св. 10,0	—	10,0
0202	до 8,5	до 4,0	» 12,5	—	12,5
0203	» 11,0	» 6,5	» 15,0	—	15,0
0204	» 13,5	» 9,0	» 17,5	—	17,5
0205	» 16,0	» 11,5	» 20,0	До 10,0	20,0
0206	» 18,5	» 14,0	» 22,5	включ.	22,5
0207	» 21,0	» 16,5	» 25,0	»	25,0
0208	» 23,5	» 19,0	» 27,5	»	27,5
0209	» 26,0	» 21,5	» 30,0	»	30,0
0210	» 28,5	» 24,0	» 32,5	»	32,5
0211	» 31,0	» 26,5	» 35,0	»	35,0
0212	» 33,5	» 29,0	» 37,5	»	37,5
0213	» 36,0	» 31,5	» 40,0	»	40,0
0214	» 38,5	» 34,0	» 42,5	»	42,5
0215	» 41,0	» 36,5	» 45,0	»	45,0
0216	» 43,5	» 39,0	» 47,5	»	47,5
0217	» 46,0	» 41,5	» 50,0	»	50,0
0218	» 48,5	» 44,0	» 52,5	»	52,5
0219	» 51,0	» 46,5	» 55,0	»	55,0
0220	» 53,5	» 49,0	» 57,5	»	57,5
0221	» 56,0	» 51,5	» 60,0	»	60,0

Таблица 3

Размеры, мм

Шифр позиции ИЭТ	Длина корпуса L			Установочный размер $L_y$ при шаге сетки 1,25 мм
	резистора, конденсатора	полупроводникового прибора	дресселя	
0301	До 6,00 включ.	До 3,00 включ.	До 10,00 включ.	10,00
0302	Св. 6,00 до 7,25 »	Св. 3,00 до 3,50 »	Св. 10,00 » 11,25 »	11,25
0303	» 7,25 » 8,50 »	» 3,50 » 4,00 »	» 11,25 » 12,50 »	12,50
0304	» 8,50 » 9,75 »	» 4,00 » 5,25 »	» 12,50 » 13,75 »	13,75
0305	» 9,75 » 11,00 »	» 5,25 » 6,50 »	» 13,75 » 15,00 »	15,00
0306	» 11,00 » 12,25 »	» 6,50 » 7,75 »	» 15,00 » 16,25 »	16,25
0307	» 12,25 » 13,50 »	» 7,75 » 9,00 »	» 16,25 » 17,50 »	17,50
0308	» 13,50 » 14,75 »	» 9,00 » 10,25 »	» 17,50 » 18,75 »	18,75
0309	» 14,75 » 16,00 »	» 10,25 » 11,50 »	» 18,75 » 20,00 »	20,00
0310	» 16,00 » 17,25 »	» 11,50 » 12,75 »	» 20,00 » 21,25 »	21,25
0311	» 17,25 » 18,50 »	» 12,75 » 14,00 »	» 21,25 » 22,50 »	22,50
0312	» 18,50 » 19,75 »	» 14,00 » 15,25 »	» 22,50 » 23,75 »	23,75
0313	» 19,75 » 21,00 »	» 15,25 » 16,50 »	» 23,75 » 25,00 »	25,00
0314	» 21,00 » 22,25 »	» 16,50 » 17,75 »	» 25,00 » 26,25 »	26,25
0315	» 22,25 » 23,50 »	» 17,75 » 19,00 »	» 26,25 » 27,50 »	27,50
0316	» 23,50 » 24,75 »	» 19,00 » 20,25 »	» 27,50 » 28,75 »	28,75
0317	» 24,75 » 26,00 »	» 20,25 » 21,50 »	» 28,75 » 30,00 »	30,00
0318	» 26,00 » 27,25 »	» 21,50 » 22,75 »	» 30,00 » 31,25 »	31,25
0319	» 27,25 » 28,50 »	» 22,75 » 24,00 »	» 31,25 » 32,50 »	32,50
0320	» 28,50 » 29,75 »	» 24,00 » 25,25 »	» 32,50 » 33,75 »	33,75
0321	» 29,75 » 31,00 »	» 25,25 » 26,50 »	» 33,75 » 35,00 »	35,00
0322	» 31,00 » 32,25 »	» 26,50 » 27,75 »	» 35,00 » 36,25 »	36,25
0323	» 32,25 » 33,50 »	» 27,75 » 29,00 »	» 36,25 » 37,50 »	37,50
0324	» 33,50 » 34,75 »	» 29,00 » 30,25 »	» 37,50 » 38,75 »	38,75
0325	» 34,75 » 36,00 »	» 30,25 » 31,50 »	» 38,75 » 40,00 »	40,00
0326	» 36,00 » 37,25 »	» 31,50 » 32,75 »	» 40,00 » 41,25 »	41,25
0327	» 37,25 » 38,50 »	» 32,75 » 34,00 »	» 41,25 » 42,50 »	42,50
0328	» 38,50 » 39,75 »	» 34,00 » 35,25 »	» 42,50 » 43,75 »	43,75

Продолжение табл. 3

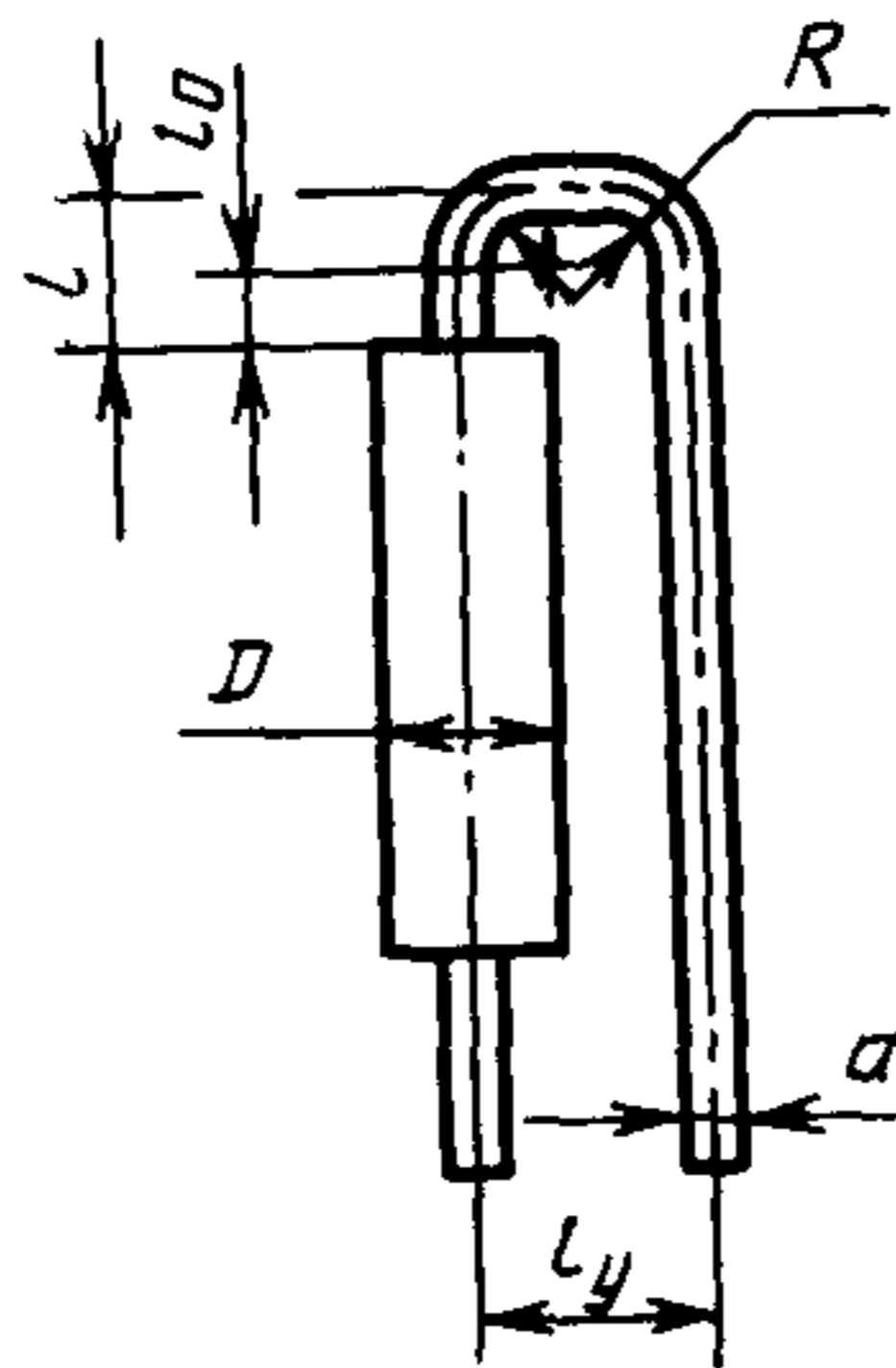
Ш фр позиции ИЭТ	Размеры, мм				Установочный размер $l_y$ при шаге сетки 1,25 мм
	резистора, конденсатора	полупроводникового прибора	дресселя	длина корпуса L	
0329	Св. 39,75 до 41,00 включ.	Св. 35,25 до 36,50 включ.	Св. 33,75 до 35,00 включ.	Св. 33,75 до 35,00 включ.	45,00
0330	» 41,00 » 42,25 »	» 36,50 » 37,75 »	» 35,00 » 36,25 »	» 35,00 » 36,25 »	46,25
0331	» 42,25 » 43,50 »	» 37,75 » 39,00 »	» 36,25 » 37,50 »	» 36,25 » 37,50 »	47,50
0332	» 43,50 » 44,75 »	» 39,00 » 40,25 »	» 37,50 » 38,75 »	» 37,50 » 38,75 »	48,75
0333	» 44,75 » 46,00 »	» 40,25 » 41,50 »	» 38,75 » 40,00 »	» 38,75 » 40,00 »	50,00
0334	» 46,00 » 47,25 »	» 41,50 » 42,75 »	» 40,00 » 41,25 »	» 40,00 » 41,25 »	51,25
0335	» 47,25 » 48,50 »	» 42,75 » 44,00 »	» 41,25 » 42,50 »	» 41,25 » 42,50 »	52,50
0336	» 48,50 » 49,75 »	» 44,00 » 45,25 »	» 42,50 » 43,75 »	» 42,50 » 43,75 »	53,75
0337	» 49,75 » 51,00 »	» 45,25 » 46,50 »	» 43,75 » 45,00 »	» 43,75 » 45,00 »	55,00
0338	» 51,00 » 52,25 »	» 46,50 » 47,75 »	» 45,00 » 46,25 »	» 45,00 » 46,25 »	56,25
0339	» 52,25 » 53,50 »	» 47,75 » 49,00 »	» 46,25 » 47,50 »	» 46,25 » 47,50 »	57,50
0340	» 53,50 » 54,75 »	» 49,00 » 50,25 »	» 47,50 » 48,75 »	» 47,50 » 48,75 »	58,75
0341	» 54,75 » 56,00 »	» 50,25 » 51,50 »	» 48,75 » 50,00 »	» 48,75 » 50,00 »	60,00

3.2. Установку ИЭТ исполнений 1, 4—6 следует производить вплотную на печатную плату, установку ИЭТ исполнений 14—16 — с зазором  $1^{+0,5}$  мм.

3.3. Минимальные установочные размеры ( $l_y$ ) в миллиметрах для ИЭТ исполнения 22 (черт. 3) следует рассчитывать по формуле

$$l_y = \frac{D+d}{2} + 0,5, \quad (2)$$

где  $D$  — максимальный диаметр (толщина) корпуса, мм;  
 $d$  — максимальный диаметр вывода, мм.



Черт. 3

Формовочные размеры ( $l$ ) в миллиметрах следует рассчитывать по формуле

$$l = l_0 + R + \frac{d}{2}. \quad (3)$$

Размеры формовки выводов и установки ИЭТ исполнения 22 в зависимости от диаметра (толщины) корпуса ИЭТ приведены в табл. 4.

3.4. Установку ИЭТ исполнения 22 следует производить с зазором не менее 1 мм.

3.5. Минимальные размеры формовки ( $l$ ) в миллиметрах для ИЭТ исполнений 7, 10, 11, 13 (черт. 4) следует рассчитывать по формуле

$$l = L + 2l_0 + 2l_k, \quad (4)$$

где  $l_k$  — постоянная унифицированная длина отформованной части вывода, мм.

Таблица 4

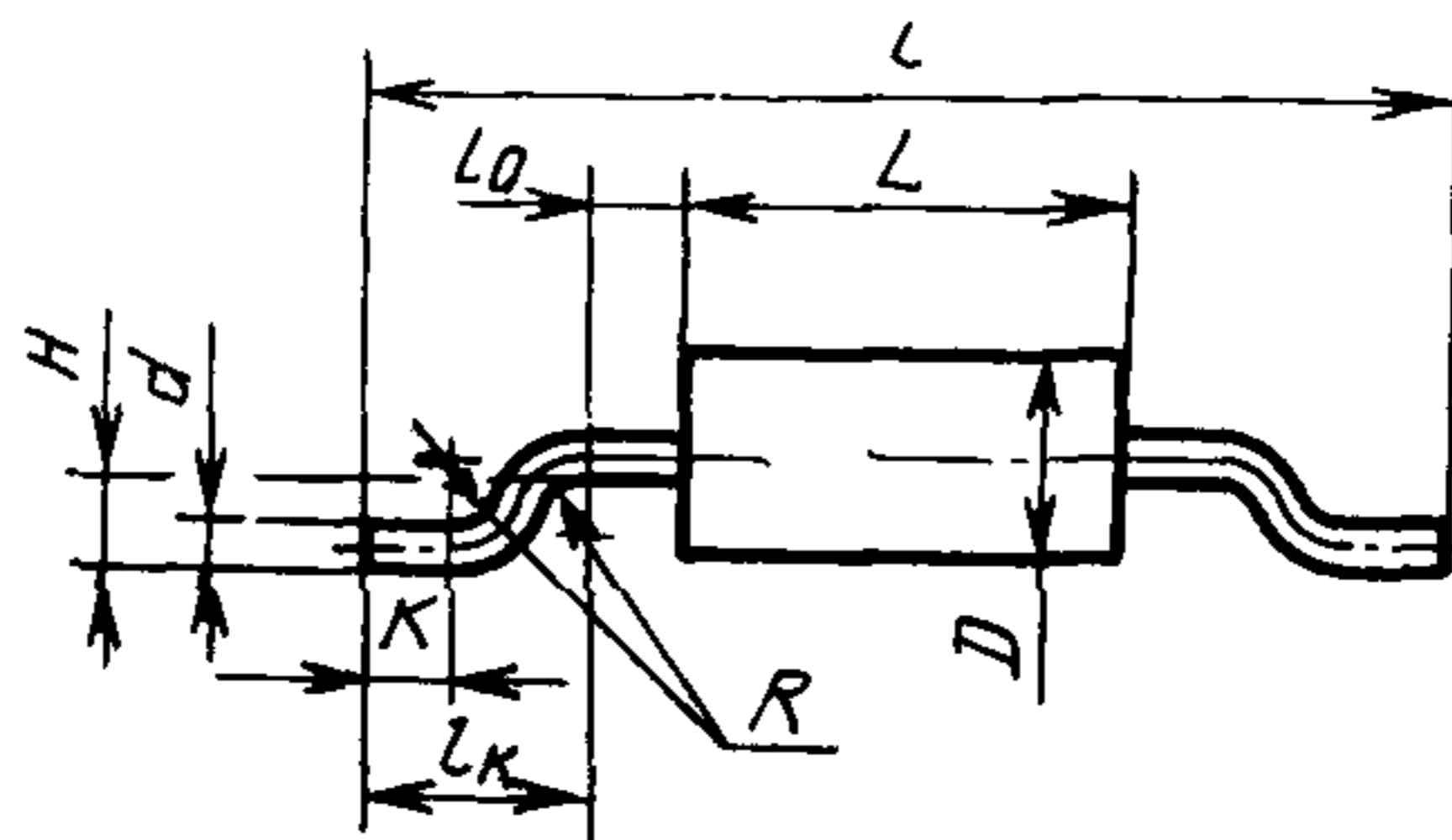
## Размеры, мм

Шифр позиции ИЭТ	Диаметр (толщина) корпуса $D$	Установочный размер, $l_y$	Формовочный размер $l$		
			резистора, конденсатора	полупроводникового прибора	дресселя
0401	До 3,0 включ.	2,50			
0402	Св. 3,0 до 5,5 »	3,75			
0403	» 5,5 » 8,0 »	5,00	2,0	4,0	5,0
0404	» 8,0 » 10,5 »	6,25			
0405	» 10,5 » 13,0 »	7,50			
0406	» 13,0 » 15,5 »	8,75			
0407	» 15,5 » 18,0 »	10,00			

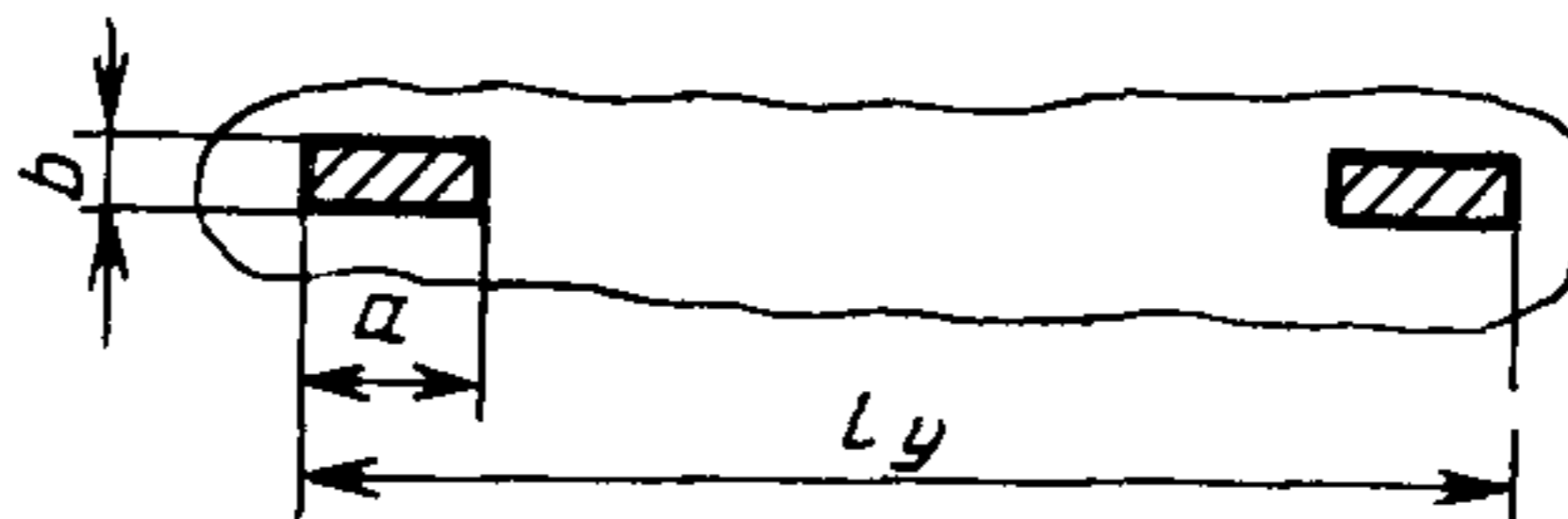
Постоянную унифицированную длину отформованной части вывода ( $l_k$ ) в миллиметрах следует рассчитывать по формуле

$$l_k = 2R + d + K + 0,1, \quad (5)$$

где  $K$  — горизонтальная часть отформованного вывода, прилегающая к монтажной площадке, мм ( $K_{\min} = 1$ );  
 0,1 — гарантированный зазор в штампе, мм.



Установочные размеры



Черт. 4

Размеры формовки и установки ИЭТ исполнений 7, 10, 11, 13 в зависимости от длины корпуса ИЭТ и диаметра вывода приведены в табл. 5, 6, 7.



Таблица 5

Размеры формовки и установки ИЭТ исполнений 7, 10, 11, 13 при диаметре выводов до 0,5 мм  
Размеры, мм

ИЭТ Шифр позиции	Длина корпуса L				дресселя	Размеры формовки				Установочный размер $l_7$
	резистора, конденсатора	полупроводникового прибора	резистора			дресселя		формовки		
			Номин.	Пред. откл.		Номин.	Пред. откл.	Номин.	Пред. откл.	
0501	Св. 6,0	До 6,0	Св. 2,5	До 2,5	—	—	2,7	13,0	13,3	
0502	» 8,3	» 8,3	» 6,3	» 6,3	—	—	—	16,8	17,1	
0503	» 12,0	» 12,0	» 10,0	» 10,0	—	—	—	20,5	20,8	
0504	» 15,8	» 15,8	» 13,8	» 13,8	Св. 10,5	До 10,5	2,7	24,3	24,6	
0505	» 19,5	» 19,5	» 17,5	» 17,5	» 14,2	» 14,2	—	28,0	28,3	
0506	» 23,3	» 23,3	» 21,3	» 21,3	» 18,0	» 18,0	—	31,8	32,1	
0507	» 27,0	» 27,0	» 25,0	» 25,0	» 21,7	» 21,7	±0,1	35,5	35,8	
0508	» 30,8	» 30,8	» 28,8	» 28,8	» 25,5	» 25,5	—	39,3	39,6	
0509	» 34,5	» 34,5	» 32,5	» 32,5	» 29,2	» 29,2	—	43,0	43,3	
0510	» 38,3	» 38,3	» 36,3	» 36,3	» 33,0	» 33,0	—	46,8	47,1	
0511	» 42,0	» 42,0	» 40,0	» 40,0	» 36,7	» 36,7	—	50,5	50,8	
0512	» 45,8	» 45,8	» 43,8	» 43,8	» 40,5	» 40,5	—	54,3	54,6	

Таблица 6

Размеры формовки и установки ИЭТ исполнений 7, 10, 11, 13 при диаметре выводов свыше 0,5 до 1 мм  
Размеры, мм

Шифр позиции ИЭТ	Длина корпуса L				дресселя	Размеры формовки				Установочный размер $L_1$
	резистора, конденсатора	полупроводникового прибора	до 9,0 включ.	до 7,0 включ.		$l_k$		$l$		
						Номинал.	Пред. откл.	Номинал.	Пред. откл.	
0601	Св. 9,0 до 12,8	Св. 7,0 до 10,8	До 9,0 включ.	До 7,0 включ.	—		20,5		20,8	
0602	» 12,8 » 16,5	» 10,8 » 14,5	» » » »	» » » »	—		24,3		24,6	
0603	» 16,5 » 20,3	» 14,5 » 18,3	» » » »	» » » »	Св. 11,2 до 15,0	До 11,2 включ.	28,0		28,3	
0604	» 20,3 » 24,0	» 18,3 » 22,0	» » » »	» » » »	» 15,0 » 18,7	» » » »	31,8		32,1	
0605	» 24,0 » 27,8	» 22,0 » 25,8	» » » »	» » » »	» 18,7 » 22,5	» » » »	35,5	±0,1	35,8	
0606	» 27,8 » 31,5	» 25,8 » 29,5	» » » »	» » » »	» 22,5 » 26,2	» » » »	39,3		39,6	
0607	» 31,5 » 35,3	» 29,5 » 33,3	» » » »	» » » »	» 26,2 » 30,0	» » » »	43,0		43,3	
0608	» 35,3 » 39,0	» 33,3 » 37,0	» » » »	» » » »	» 30,0 » 33,7	» » » »	46,8		47,1	
0609	» 39,0 » 42,8	» 37,0 » 40,8	» » » »	» » » »	» 33,7 » 37,5	» » » »	50,5		50,8	
0610							54,3		54,6	



Глубину формовки выводов ( $H$ ) в миллиметрах для ИЭТ исполнений 7, 10 следует рассчитывать по формуле (6) и выбирать из следующего ряда: 0,4; 0,6; 0,8; 1,0; 1,2; 1,4; 1,6; 1,8; 2,0; 2,2; 2,4; 2,6; 2,8; 3,0; 3,2; 3,4; 3,6; 3,8; 4,0; 4,2; 4,4; 4,6; 4,8; 5,0; 5,2; 5,4; 5,6; 5,8; 6,0; 6,2; 6,4; 6,6; 6,8; 7,0; 7,2; 7,4; 7,6; 7,8; 8,0 мм.

$$H = \frac{D-d}{2} \quad (6)$$

Глубина формовки  $H$  для ИЭТ исполнений 11, 13 определяется толщиной корпуса и выбирается из указанного ряда.

Допуск на размер глубины формовки следует принимать равным минус 0,2 мм.

3.6. Рекомендуемые размеры контактных площадок под планарную установку ИЭТ исполнений 7, 10, 11, 13 приведены в табл. 8.

Таблица 8

мм		
Диаметр (ширина) вывода $d$	Размеры контактных площадок, не менее	
	$a$	$b$
До 0,5 включ.	2,1	0,8
Св. 0,5 до 1,0 включ.	2,5	1,5
» 1,0	3,0	2,0

3.7. Установку ИЭТ исполнений 7, 10, 11, 13 следует производить на печатную плату плотную, при этом допускается наличие зазора до 0,3 мм.

3.8. Размеры формовки и установки для ИЭТ исполнения 12 приведены на черт. 5.

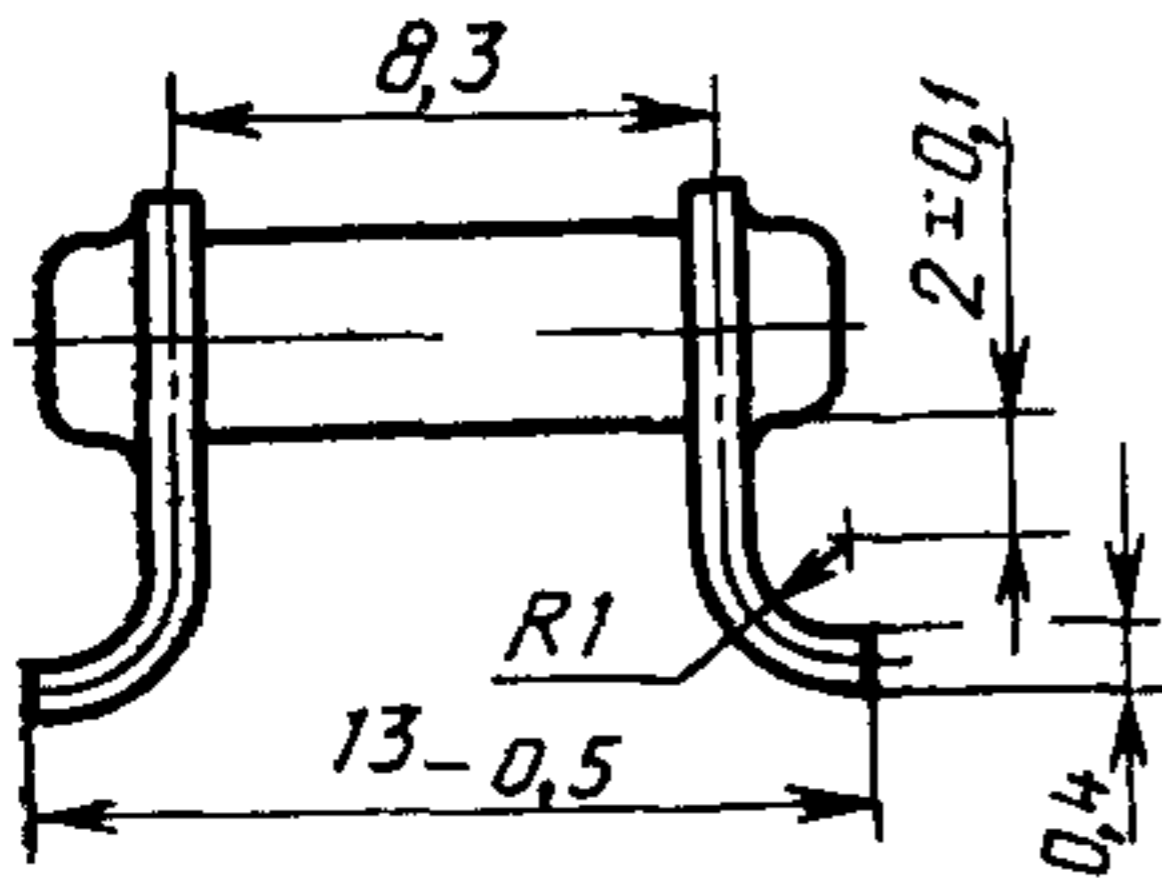
3.9. Установку ИЭТ исполнения 12 следует производить с зазором, обеспечиваемым формовкой выводов.

3.10. Размеры формовки для ИЭТ исполнения 17 приведены на черт. 6.

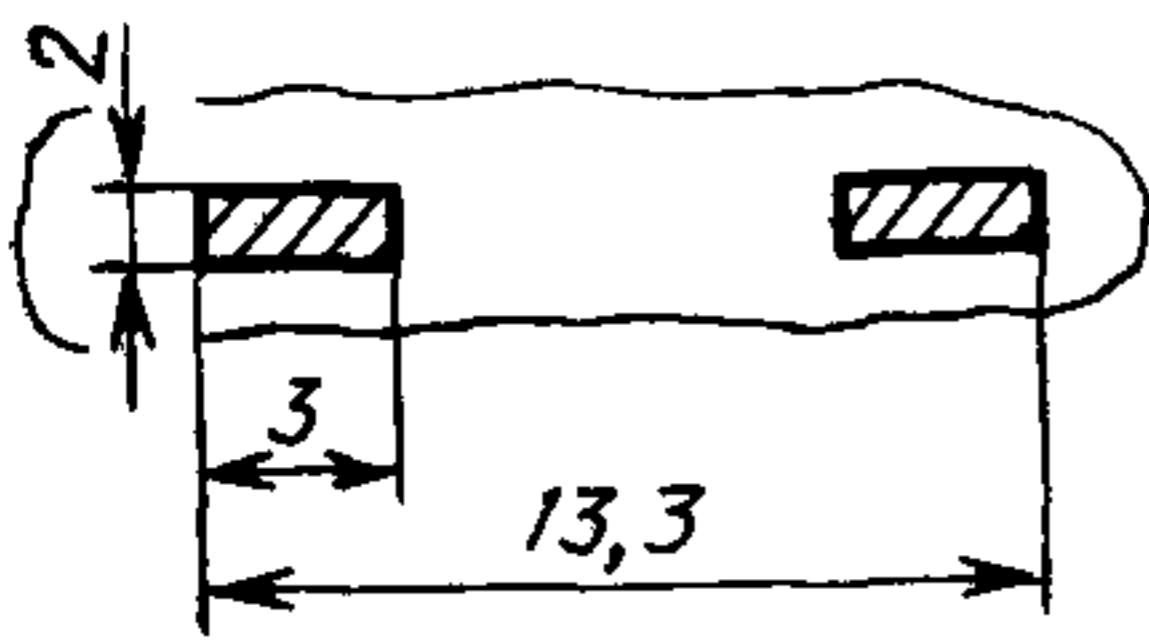
3.11. Установку ИЭТ исполнения 17 следует производить с зазором  $3^{+0,5}$  мм.

3.12. Установочные размеры для ИЭТ исполнений 2, 3, 8, 9, 18—21 следует выбирать в соответствии с шагом расположения выводов согласно ТУ.

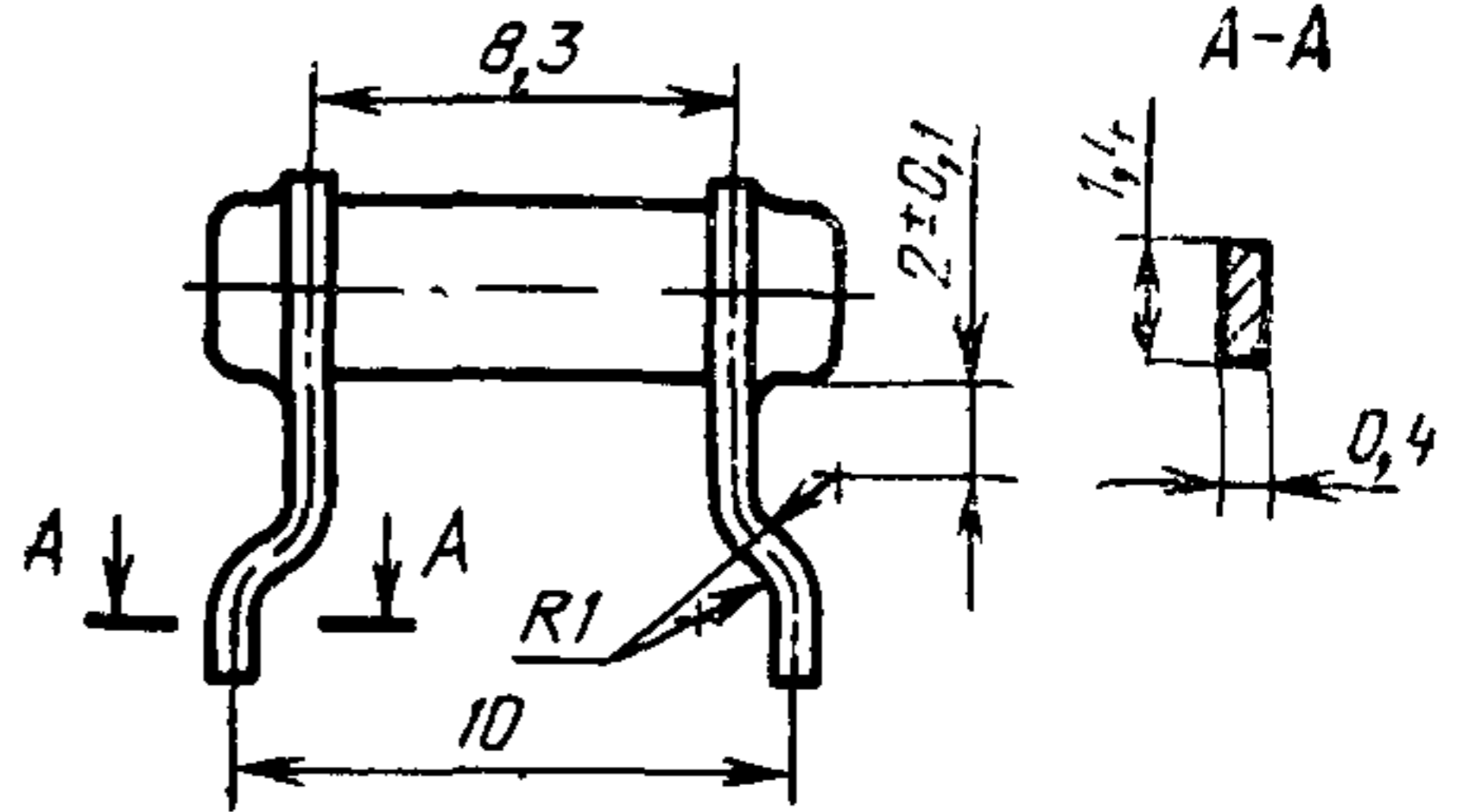
При поставке ИЭТ указанных исполнений с предельными отклонениями от номинального размера между выводами допускается производить подформовку выводов до установочного размера.



Установочные размеры

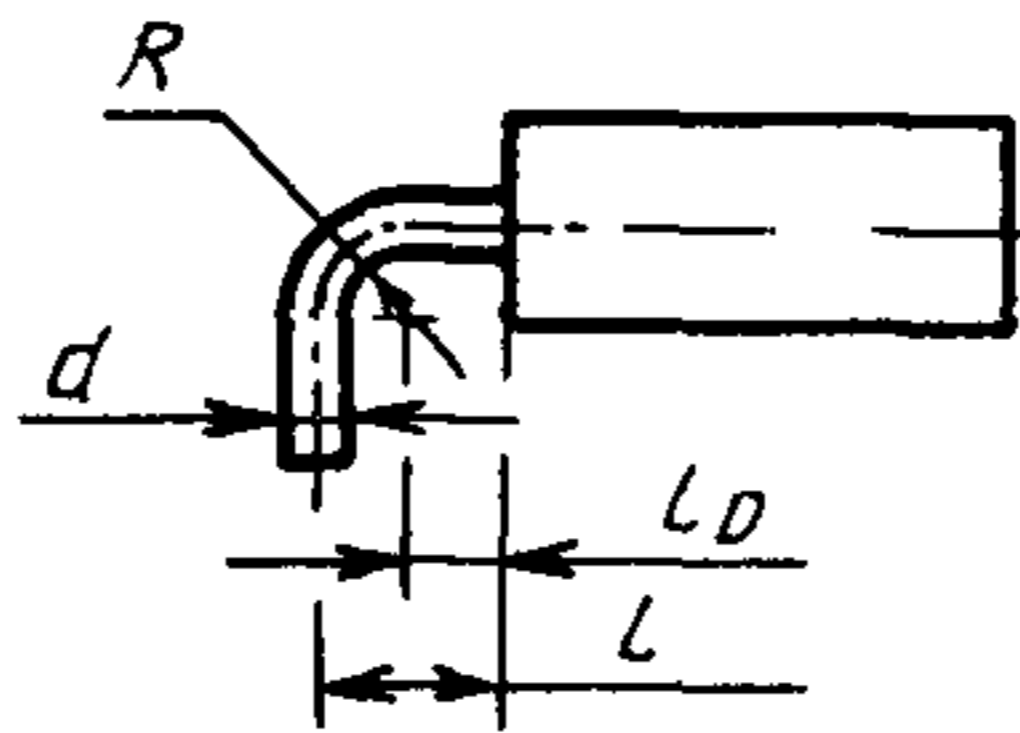


Черт. 5



Черт. 6

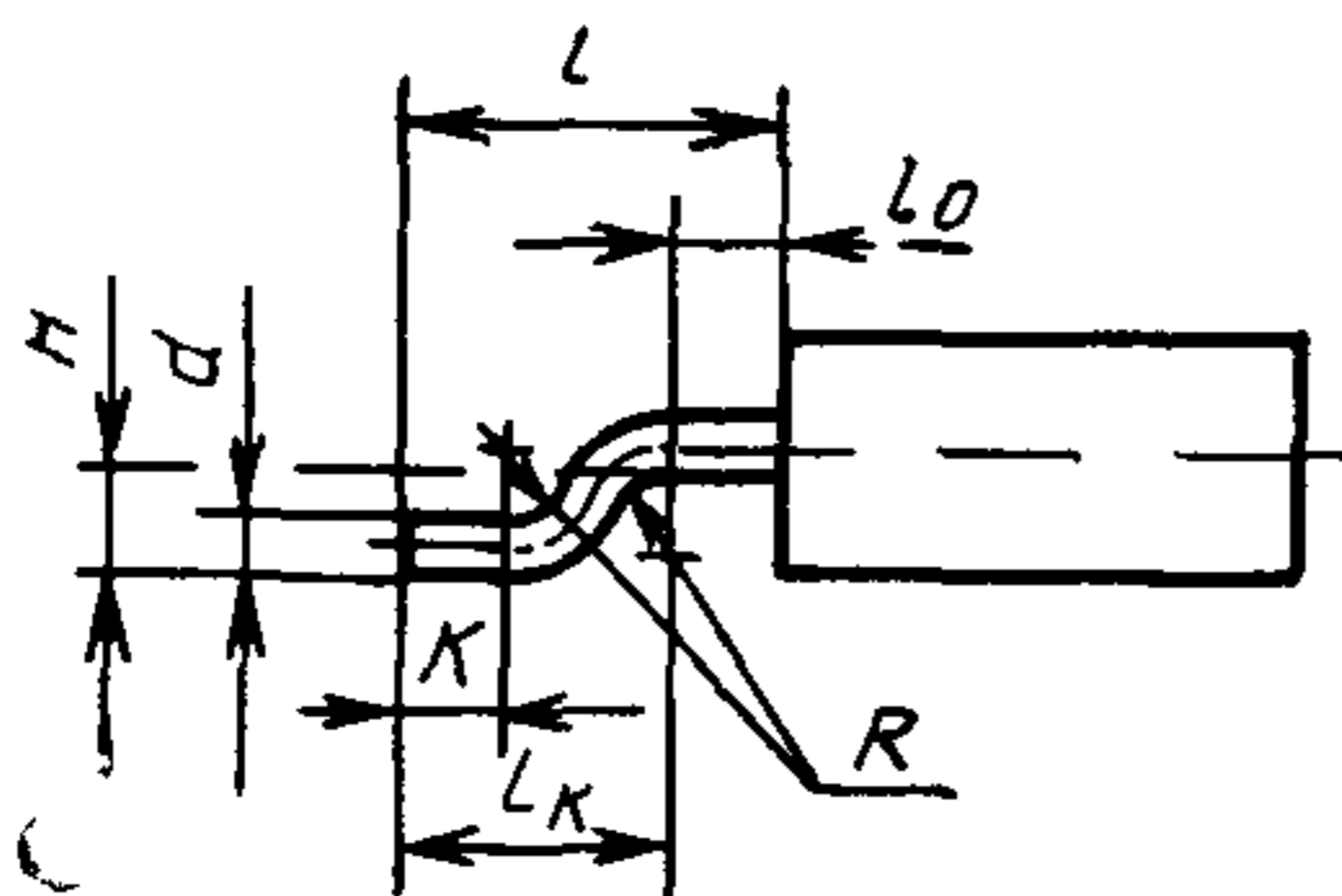
3.13. Формовку выводов ИЭТ исполнений 2, 3 следует производить в соответствии с черт. 7.



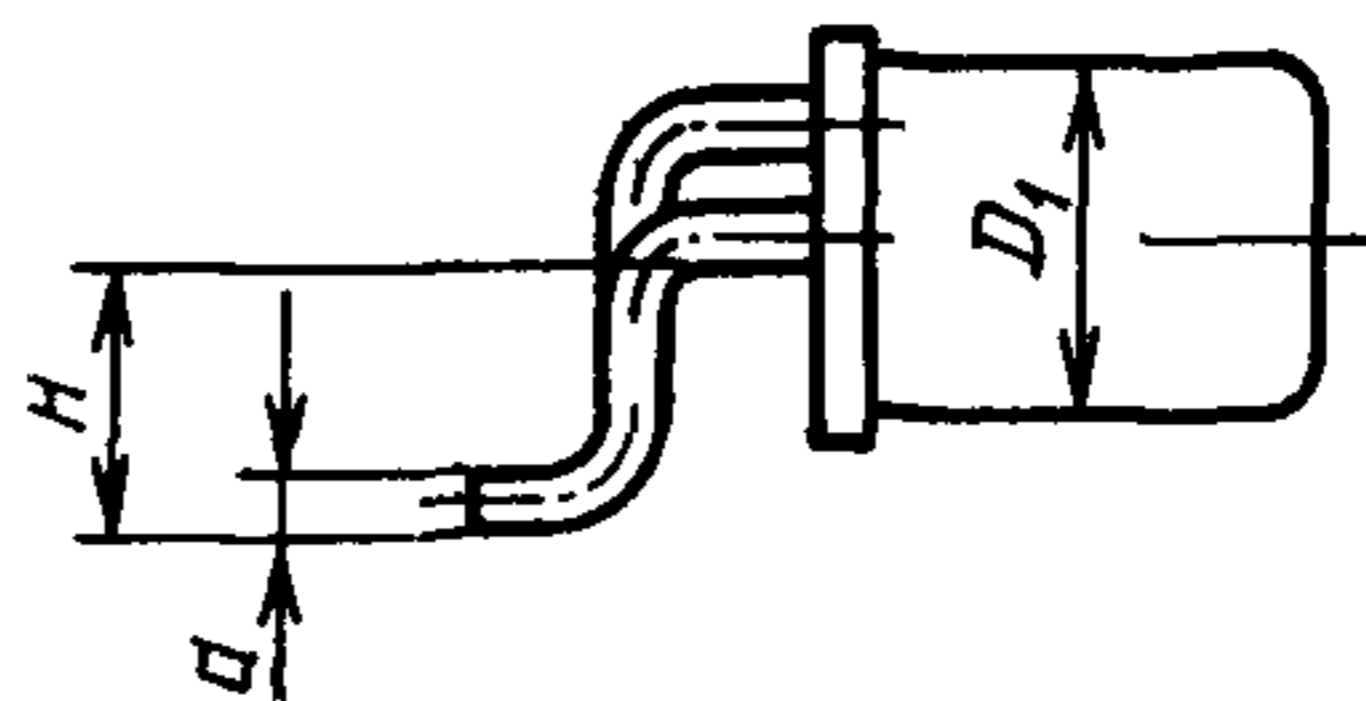
Черт. 7

Формовочные размеры  $l$  для ИЭТ исполнений 2, 3 следует рассчитывать по формуле (3) и выбирать по табл. 4.

3.14. Формовку выводов ИЭТ исполнений 8, 9 следует производить в соответствии с черт. 8 и табл. 9.



Вариант



Черт. 8

Таблица 9

## Размеры, мм

Шифр позиции ИЭТ	Диаметр вывода $d$	Размеры формовки				
		$l_k$		$l$		
		Номинал.	Пред. откл.	конденсатора, резистора	полупроводникового прибора	дресселя
0901	До 0,5 включ.	2,7		4,0	5,0	6,7
0902	Св. 0,5 до 1,0 »	4,2	$\pm 0,1$	5,5	6,5	8,2
0903	» 1,0	5,7		7,0	8,0	9,7

Размеры контактных площадок под планарную установку ИЭТ исполнений 8, 9 рекомендуется выбирать по табл. 8.

Глубину формовки выводов Н для ИЭТ исполнения 8 следует рассчитывать по формуле (6), для ИЭТ исполнения 9 следует определять в зависимости от толщины корпуса.

Выбор глубины формовки для ИЭТ исполнений 8, 9 следует производить из ряда по п. 3.5.

3.15. Установку ИЭТ исполнений 2, 3, 8, 9 следует производить вплотную на печатную плату.

Установку ИЭТ исполнений 18—20 следует производить с зазором  $3^{+0,5}$  мм или с зазором, обеспечиваемым за счет технологических выступов на корпусе или опорных поверхностей на выводах ИЭТ.

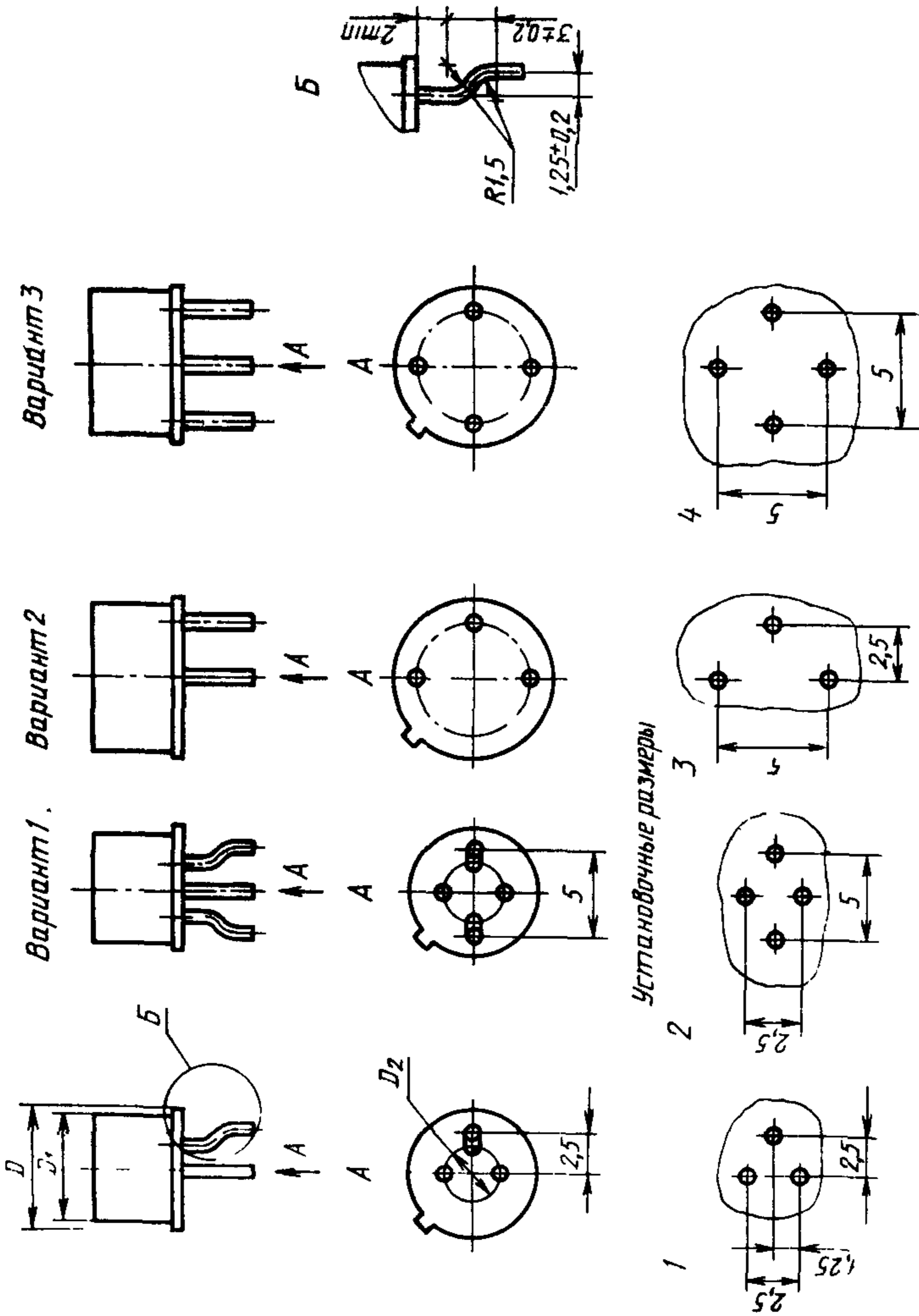
Установку ИЭТ исполнения 21 следует производить на электроизоляционные прокладки при необходимости обеспечения дополнительного крепления ИЭТ.

3.16. Установочные размеры для ИЭТ исполнений 32—35 следует выбирать в соответствии с расположением и количеством выводов согласно ТУ.

3.17. Установку ИЭТ исполнений 32, 33 следует производить с зазором  $1^{+0,5}$  мм или с зазором, обеспечиваемым конструкцией выводов.

Установку ИЭТ исполнений 34, 35 следует производить на металлическое основание или на шину в случае необходимости отвода тепла от корпусов ИЭТ, при этом шина (основание) приклеивается как к корпусу ИЭТ, так и к плате, или (для ИЭТ исполнения 34) на электроизоляционные прокладки при необходимости обеспечения дополнительного крепления ИЭТ.

3.18. Формовка выводов и установочные размеры для ИЭТ исполнений 23, 24 должны соответствовать черт. 9 и табл. 10.



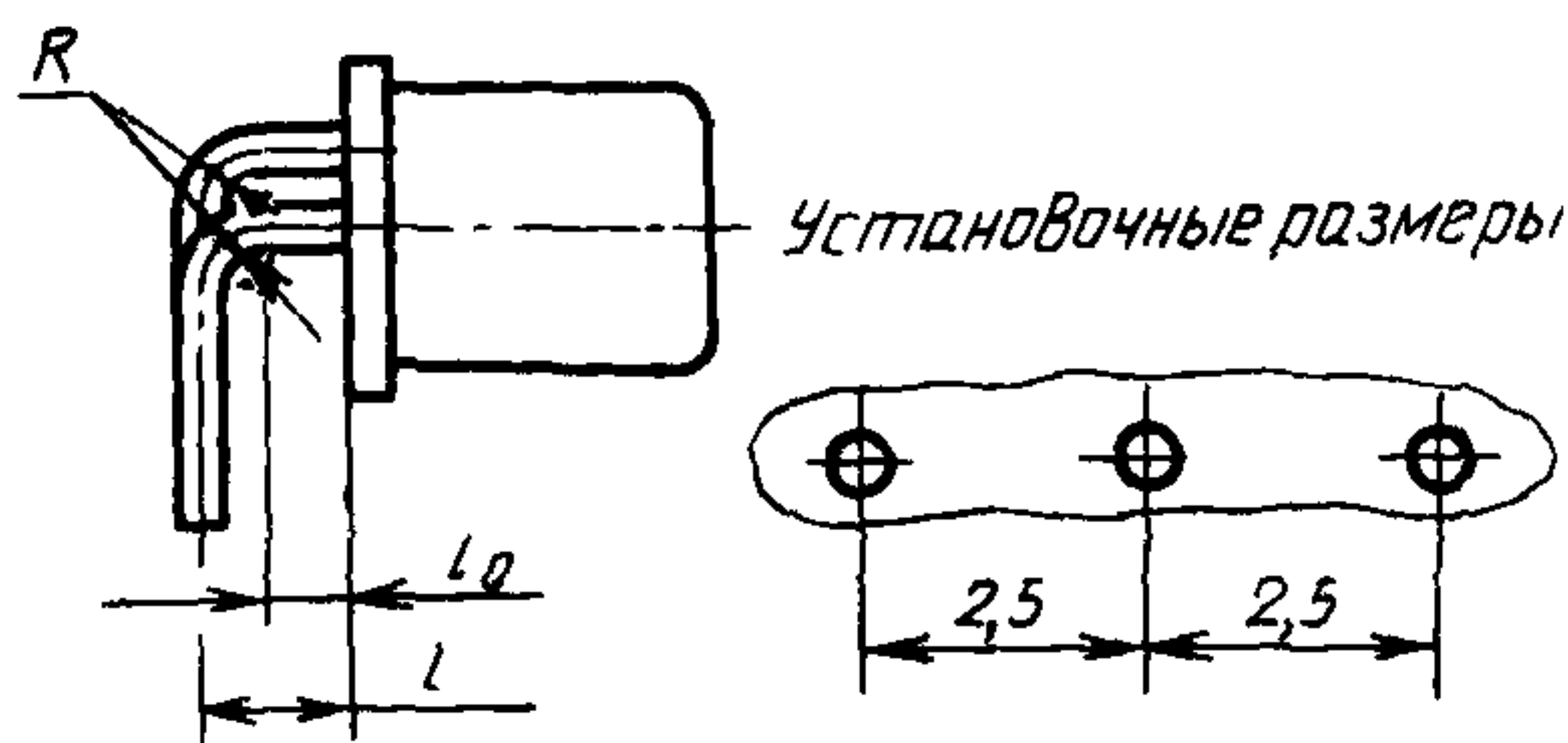
Черт. 9

## Размеры, мм

Шифр позиции ИЭТ	Габаритные размеры			Число выводов	Вариант установочных размеров
	$D$	$D_1$	$D_2$ Номин		
1001	От 5,3 до 5,84 включ.	От 4,53 до 4,95 включ.	2,5	3	1
1002				4	2
1003	От 8,64 до 9,4 включ.	От 8,0 до 8,5 включ.	5,0	3	3
1004				4	4

Примечание. При формовке выводов с использованием зиг-замка допускается для ИЭТ поз. 1001 и 1002 использовать варианты установочных размеров 3 и 4 соответственно.

3.19. Формовка выводов и установочные размеры трехвыводных ИЭТ исполнений 25, 26 должны соответствовать черт. 10.



Черт. 10

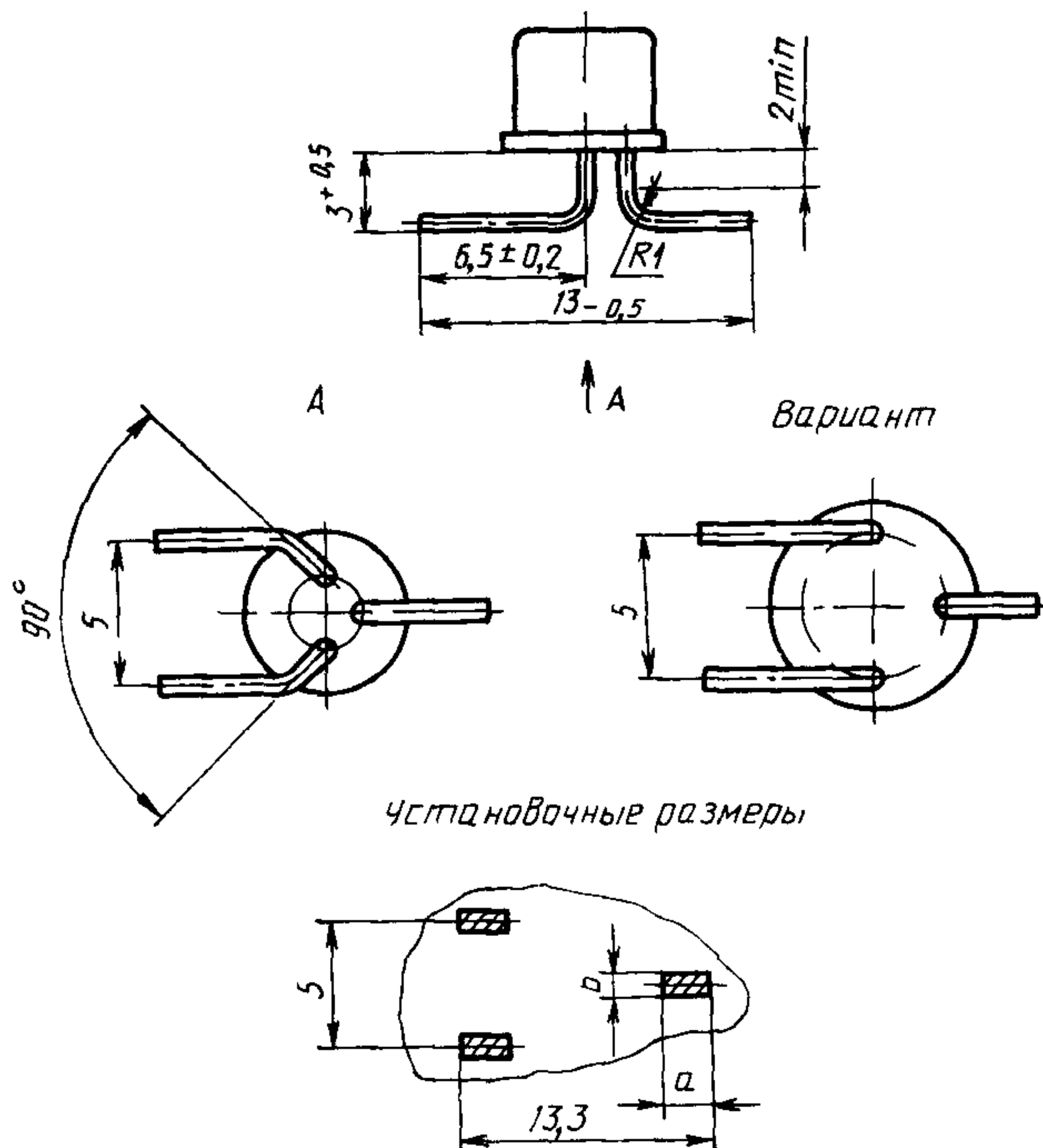
Формовочные размеры  $l$  для ИЭТ исполнений 25, 26 следует рассчитывать по формуле (3) и выбирать по табл. 4.

3.20. Формовка выводов и установочные размеры трехвыводных ИЭТ исполнения 27 должны соответствовать черт. 11, размеры контактных площадок рекомендуется выбирать по табл. 8.

3.21. Формовку выводов ИЭТ исполнения 28 следует производить в соответствии с черт. 8 (вариант) и табл. 9, установочные размеры следует выбирать в соответствии с расположением выводов согласно ТУ.

Размеры контактных площадок под планарную установку ИЭТ исполнения 28 рекомендуется выбирать по табл. 8.





Черт. 11

Глубину формовки ( $H$ ) в миллиметрах для ИЭТ исполнения 28 следует рассчитывать по формуле (7) и выбирать из ряда по п. 3.5.

$$H = \frac{D_1 - d}{2} + c, \quad (7)$$

где  $D_1$  — диаметр корпуса ИЭТ, мм;

$c$  — толщина подставки, мм.

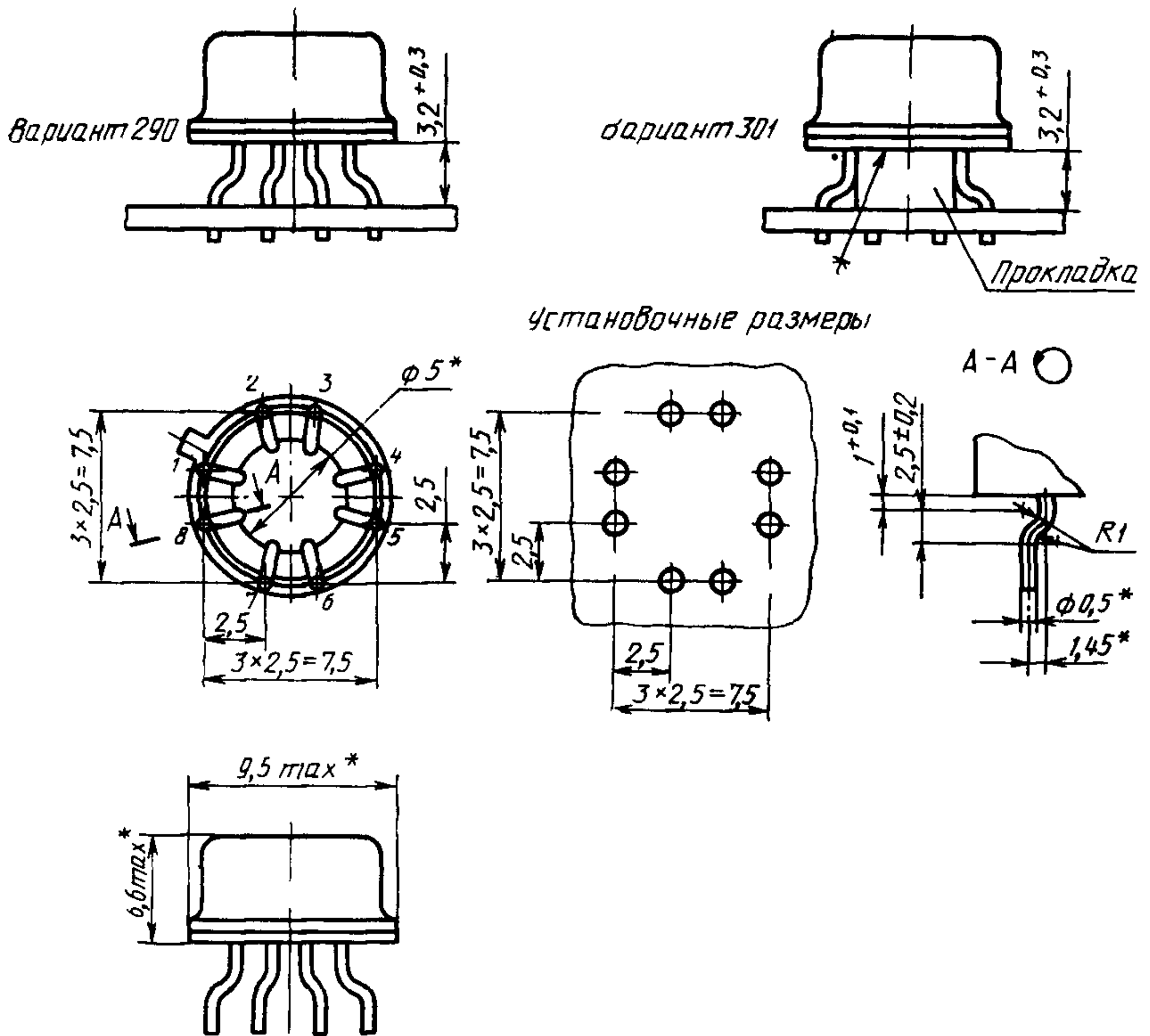
3.22. Установку ИЭТ исполнений 24, 25, 27, 28 следует производить с использованием детали крепления и приклеиванием ее к плате, а при необходимости и к корпусу ИЭТ.

Установку ИЭТ исполнения 23 следует производить с зазором  $5^{+0,5}$  мм; ИЭТ исполнения 26 — с использованием металлического держателя, впаиваемого в отверстия печатной платы.

3.23. Формовку выводов и установку ИЭТ исполнений 29, 30, 31 следует производить в соответствии с черт. 12—17.

3.24. Установку ИЭТ исполнений 29, 30 следует производить в квадрат  $7,5 \times 7,5$  мм и  $10 \times 10$  мм следующими способами:

1) с зазором  $3,2^{+0,3}$  мм для условий эксплуатации, не превышающих требований 3-го класса аппаратуры по механическим нагрузкам;

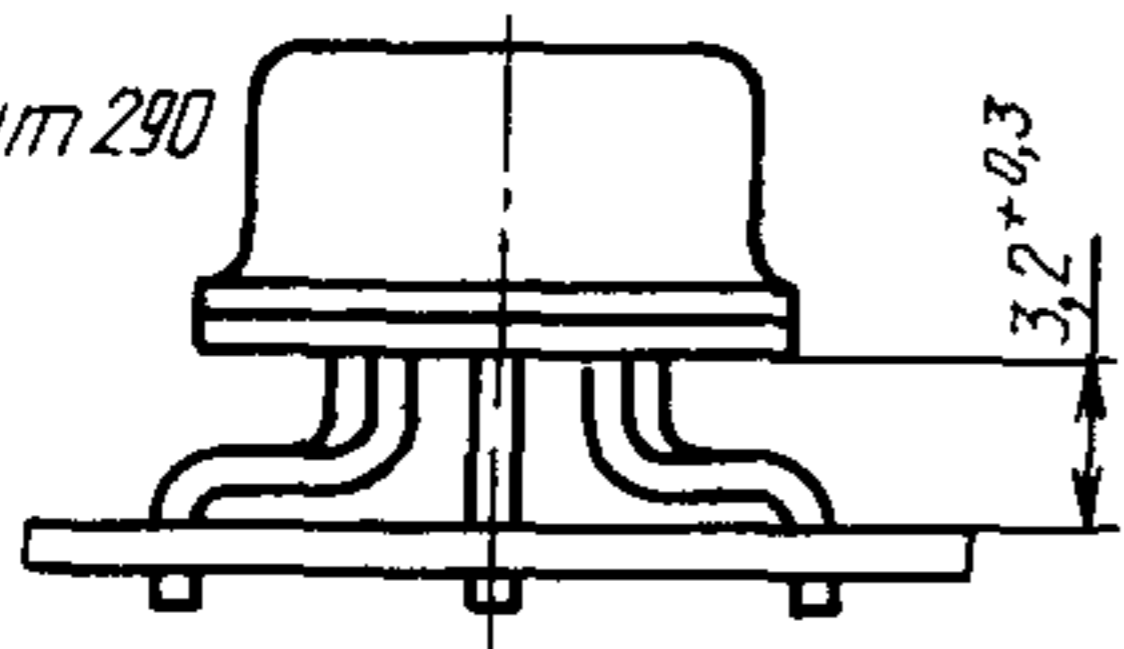


\* Размеры для справок.

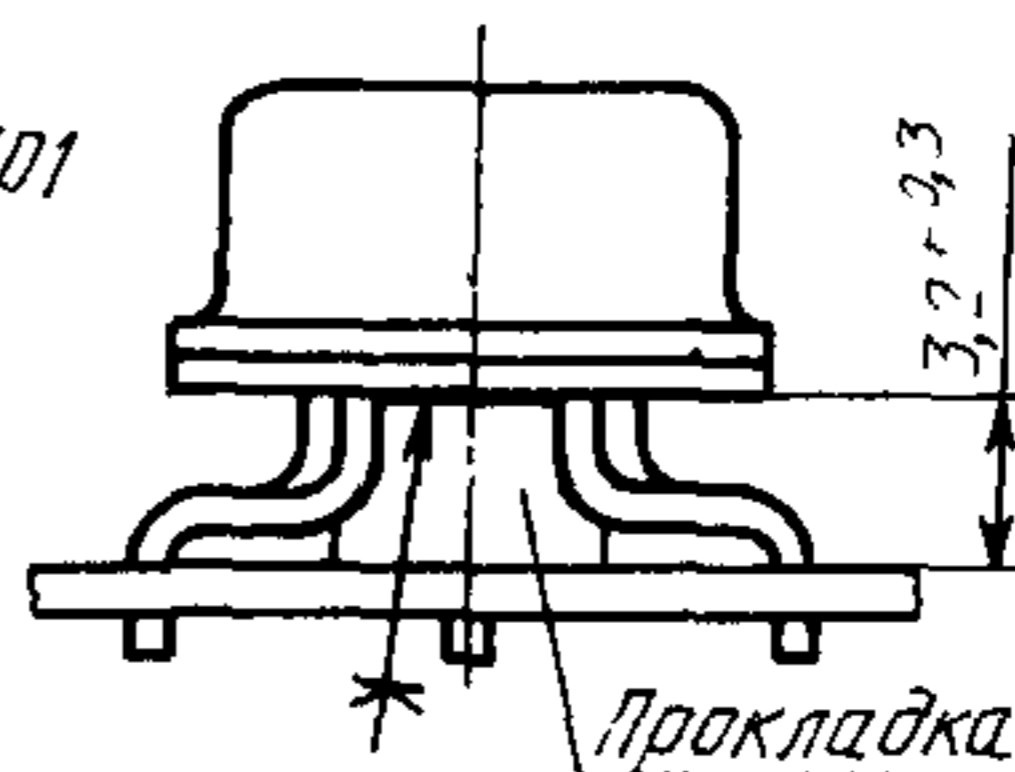
Черт. 12

Примечание. Расположение ключа показано условно.

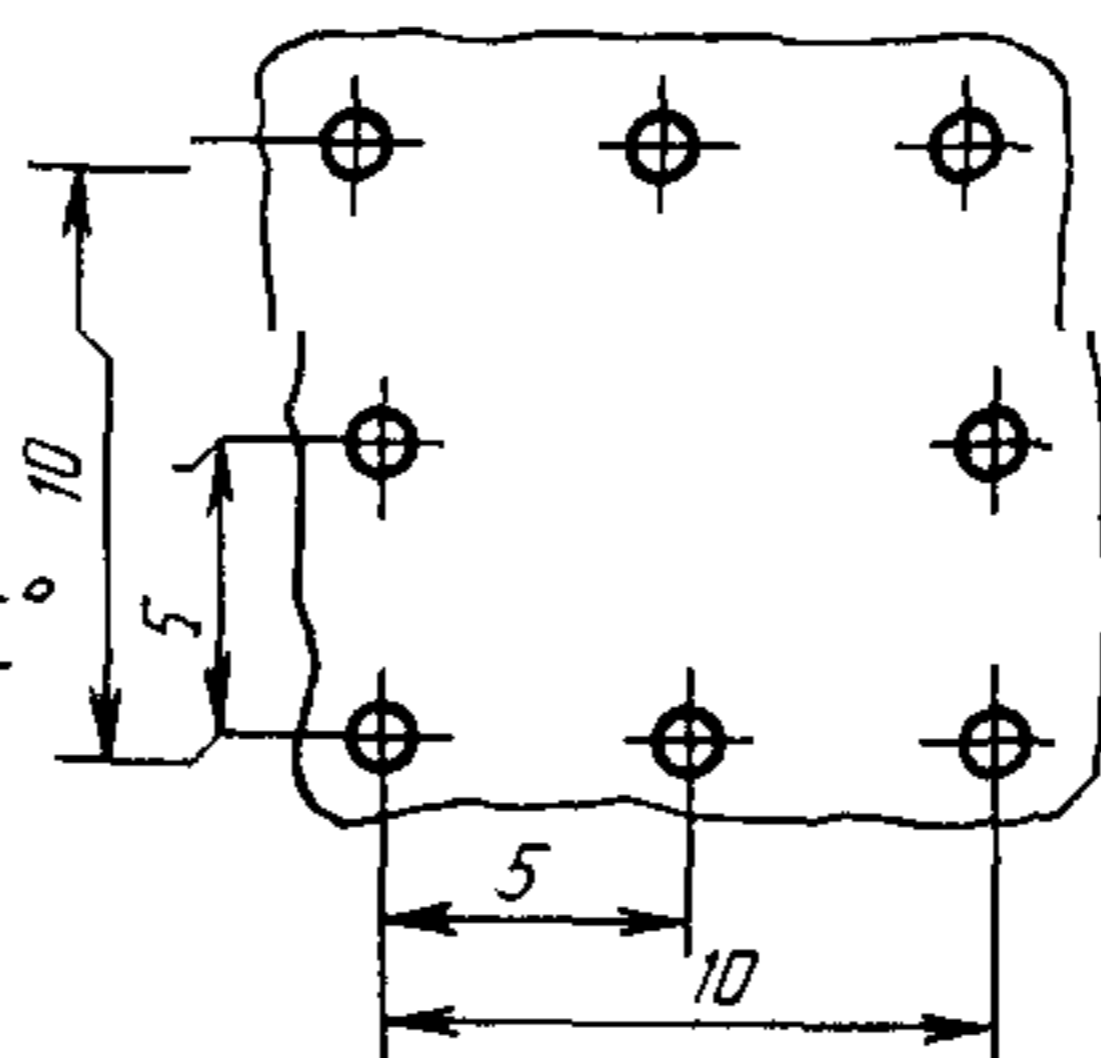
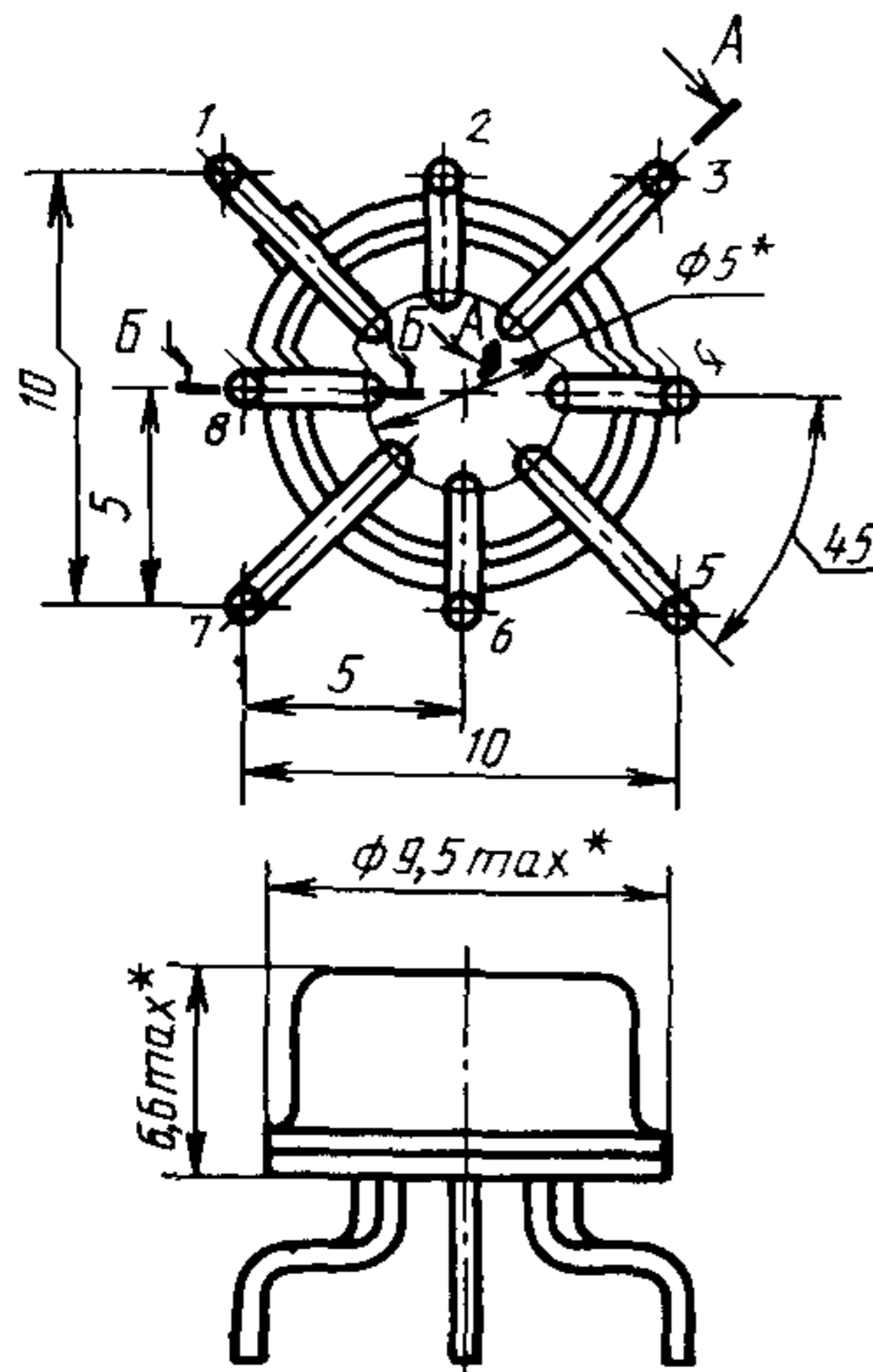
Вариант 290



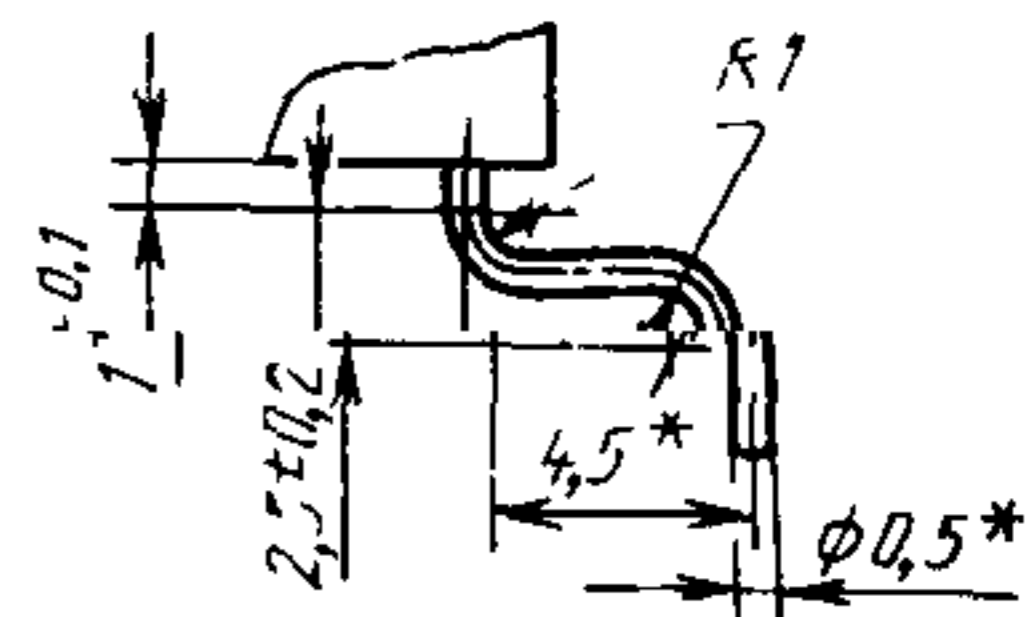
Вариант 301



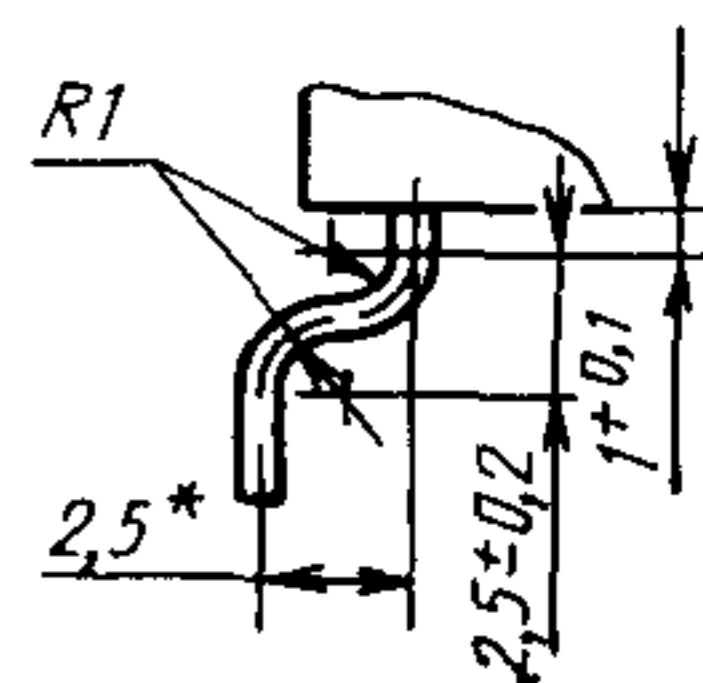
Установочные размеры



A-A



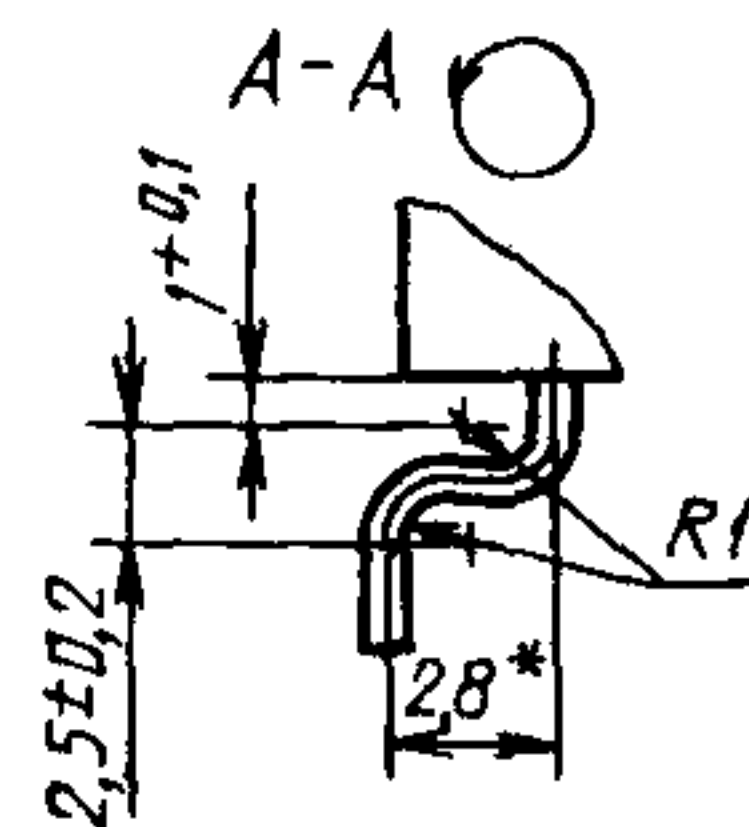
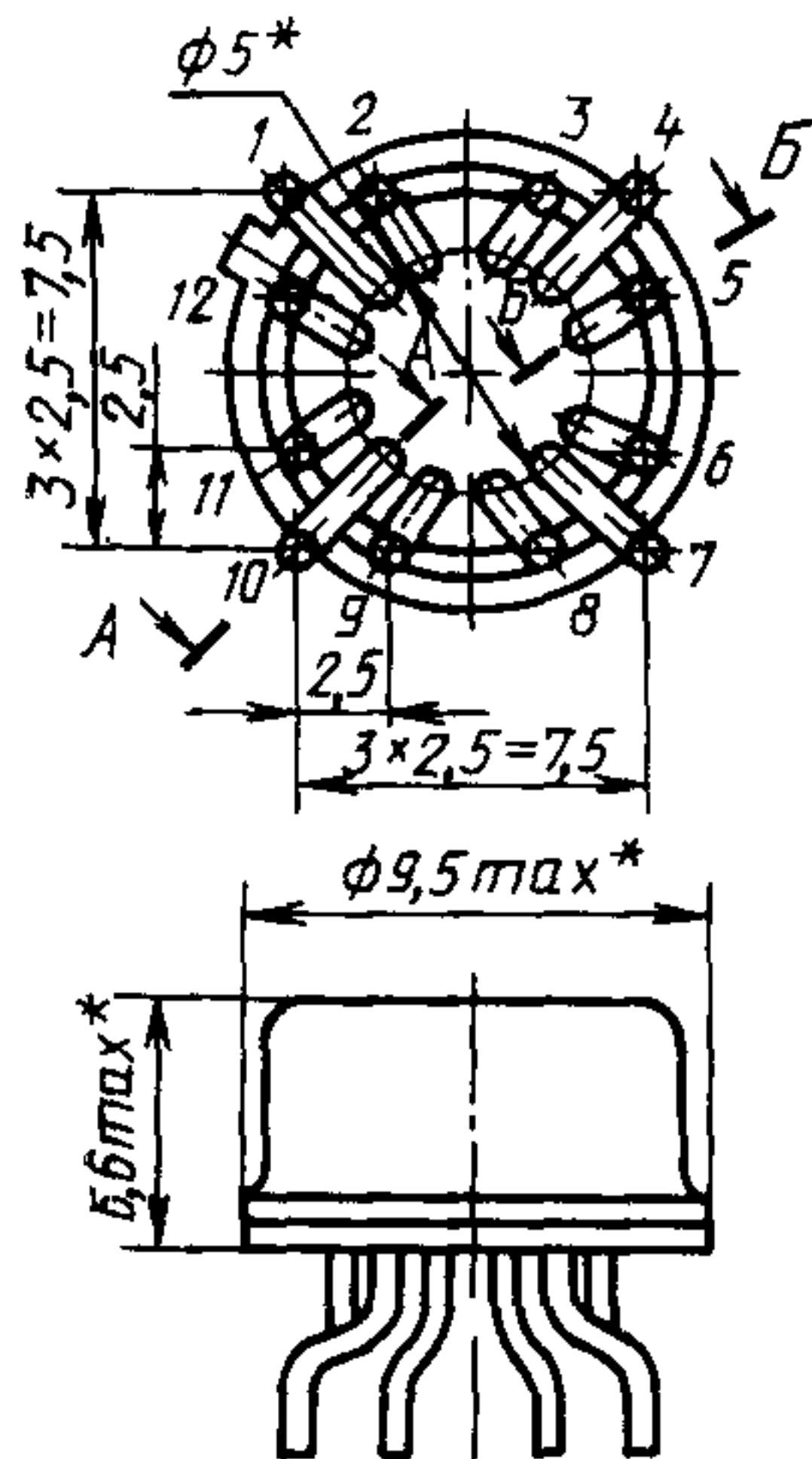
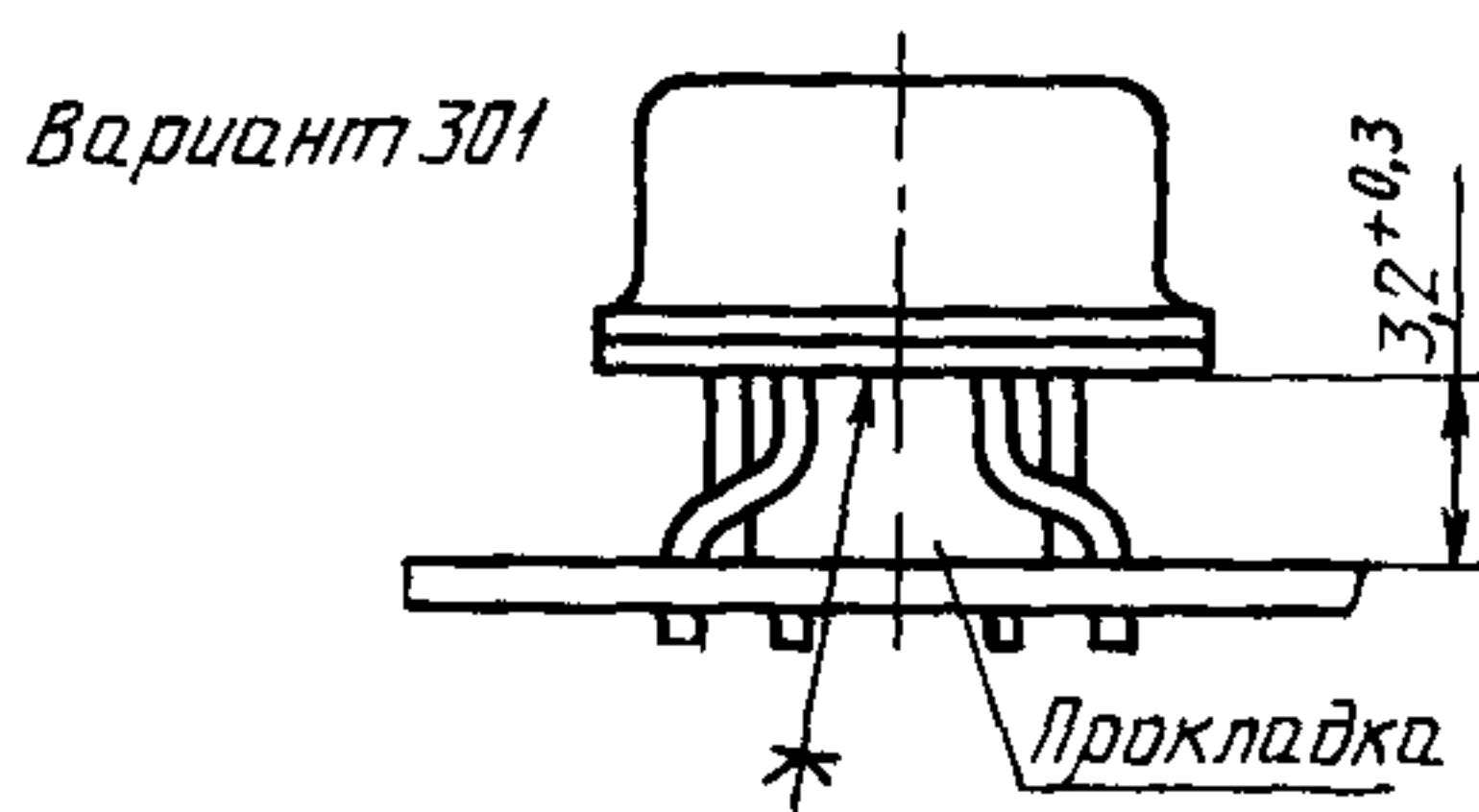
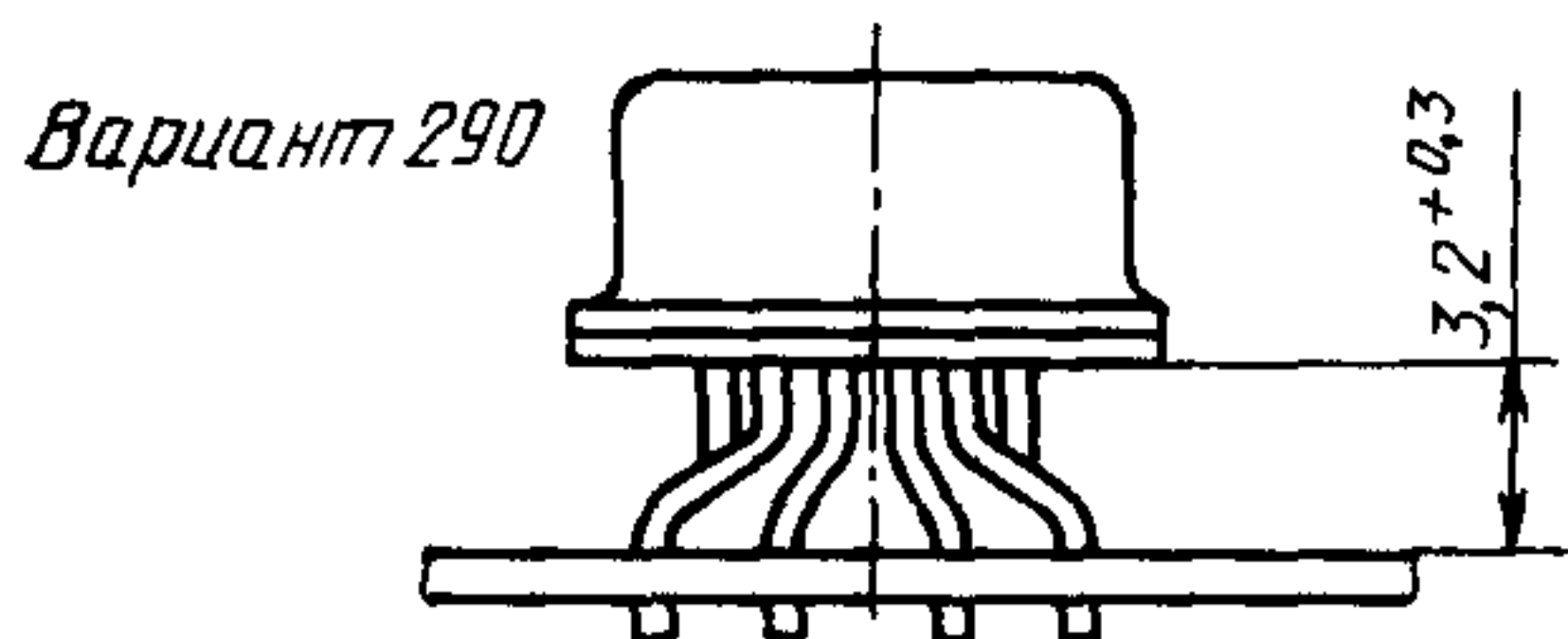
Б-Б



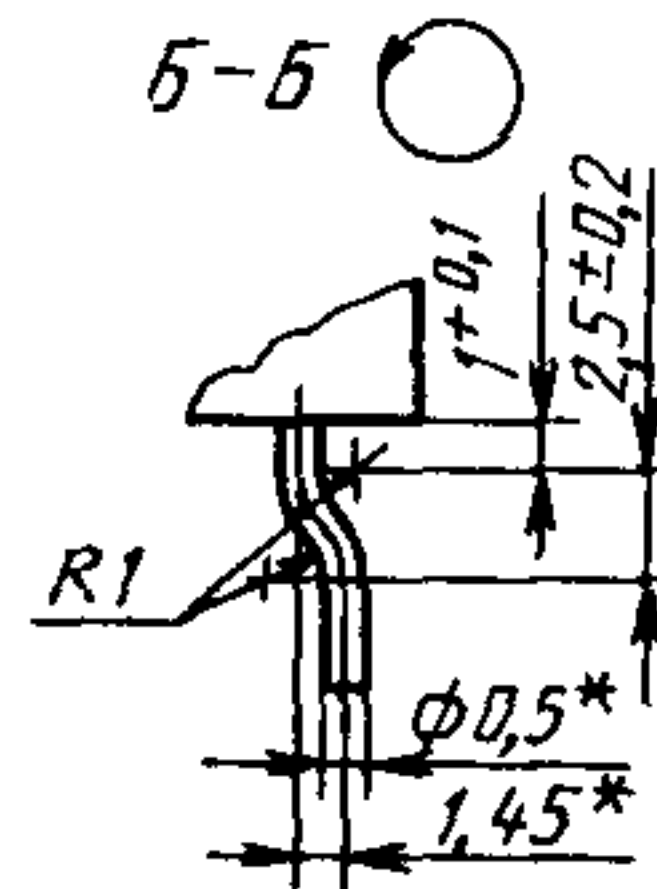
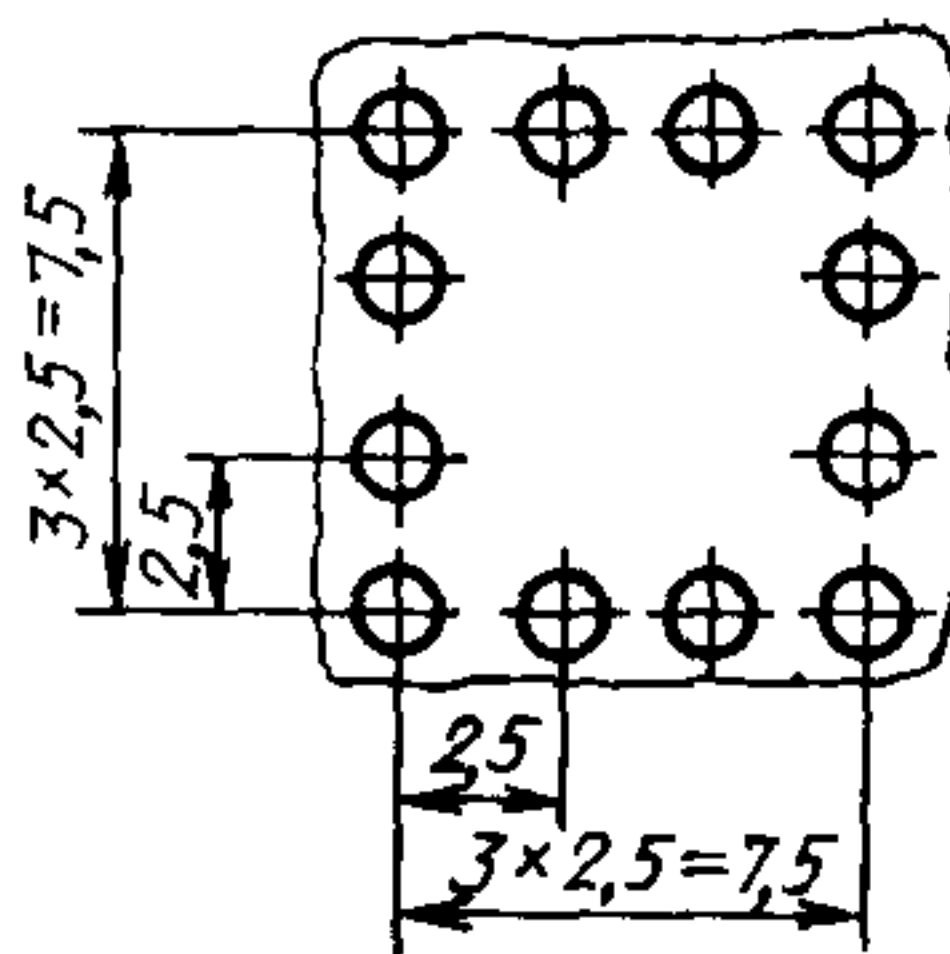
\* Размеры для справок.

Черт. 13

Примечание. Расположение ключа показано условно.



Установочные размеры

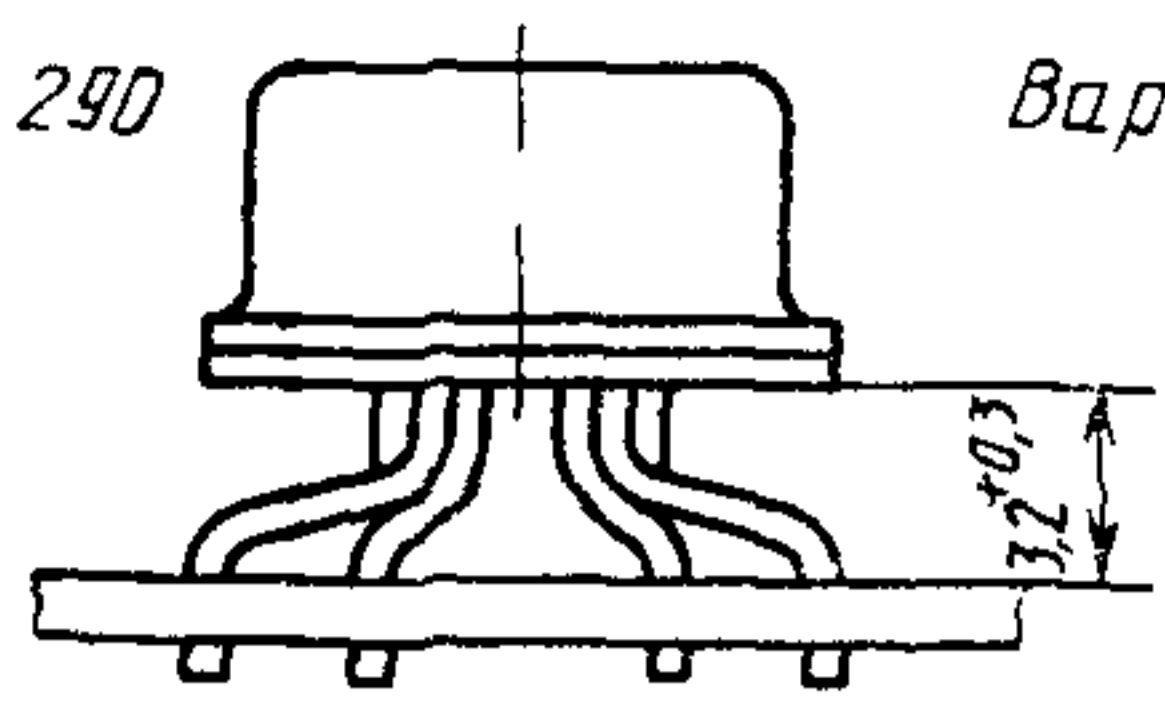


\* Размеры для справок.

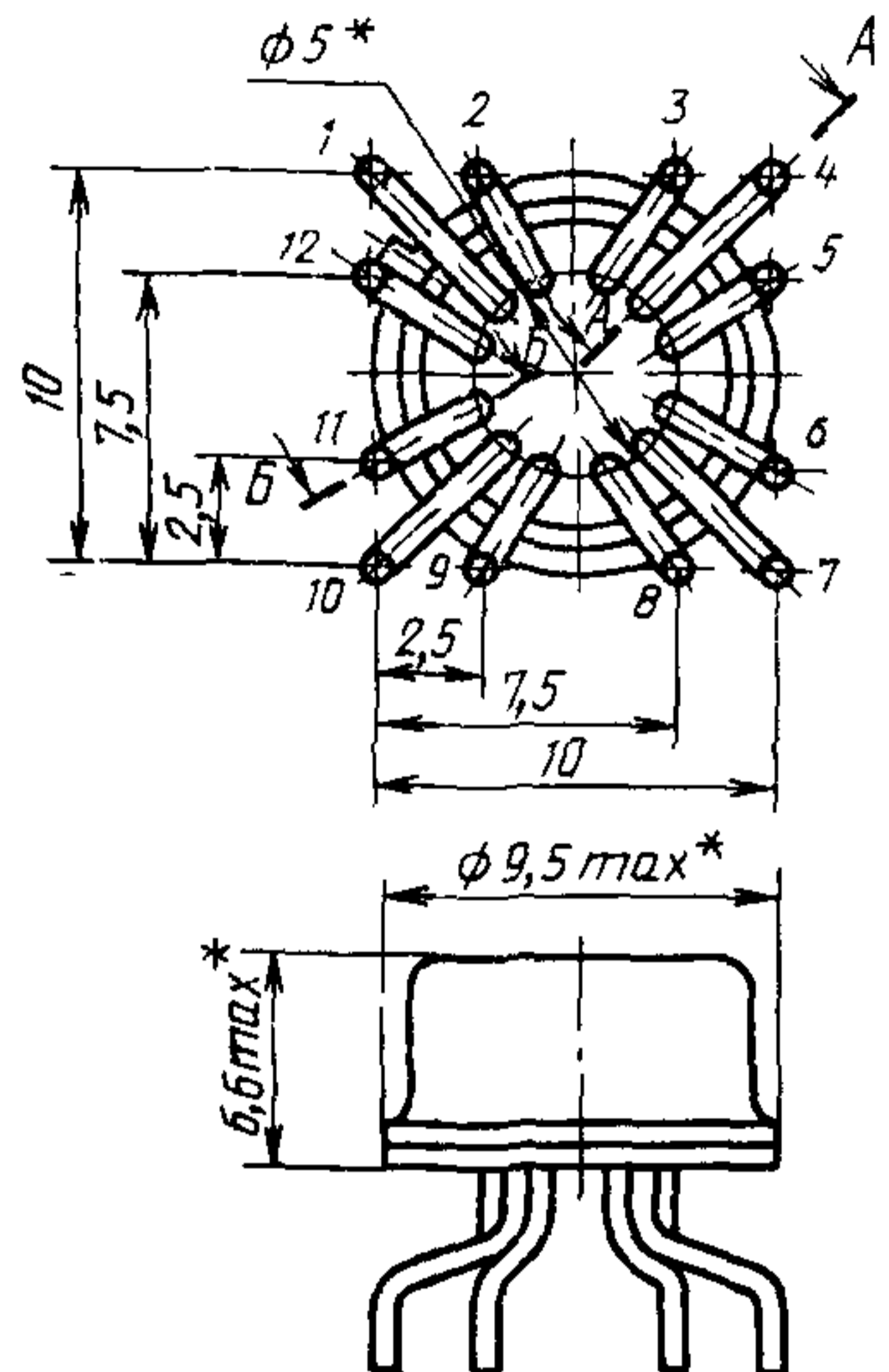
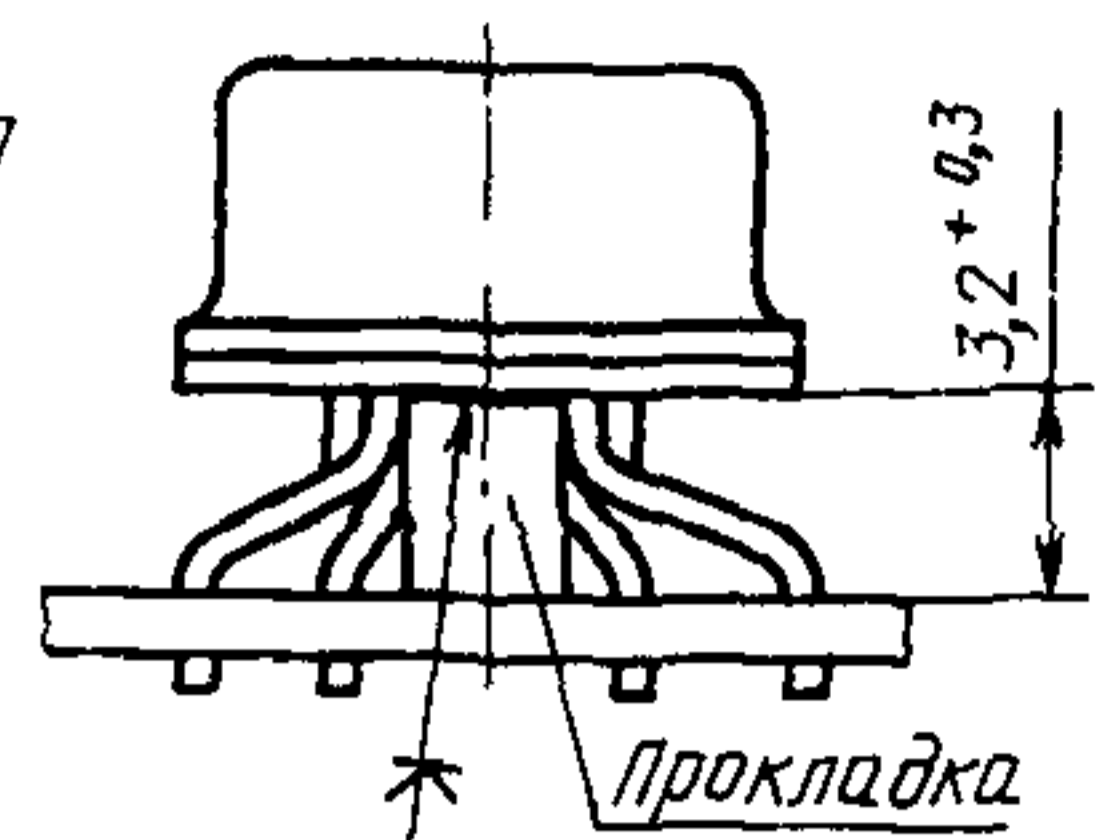
Черт. 14

Примечание. Расположение ключа показано условно.

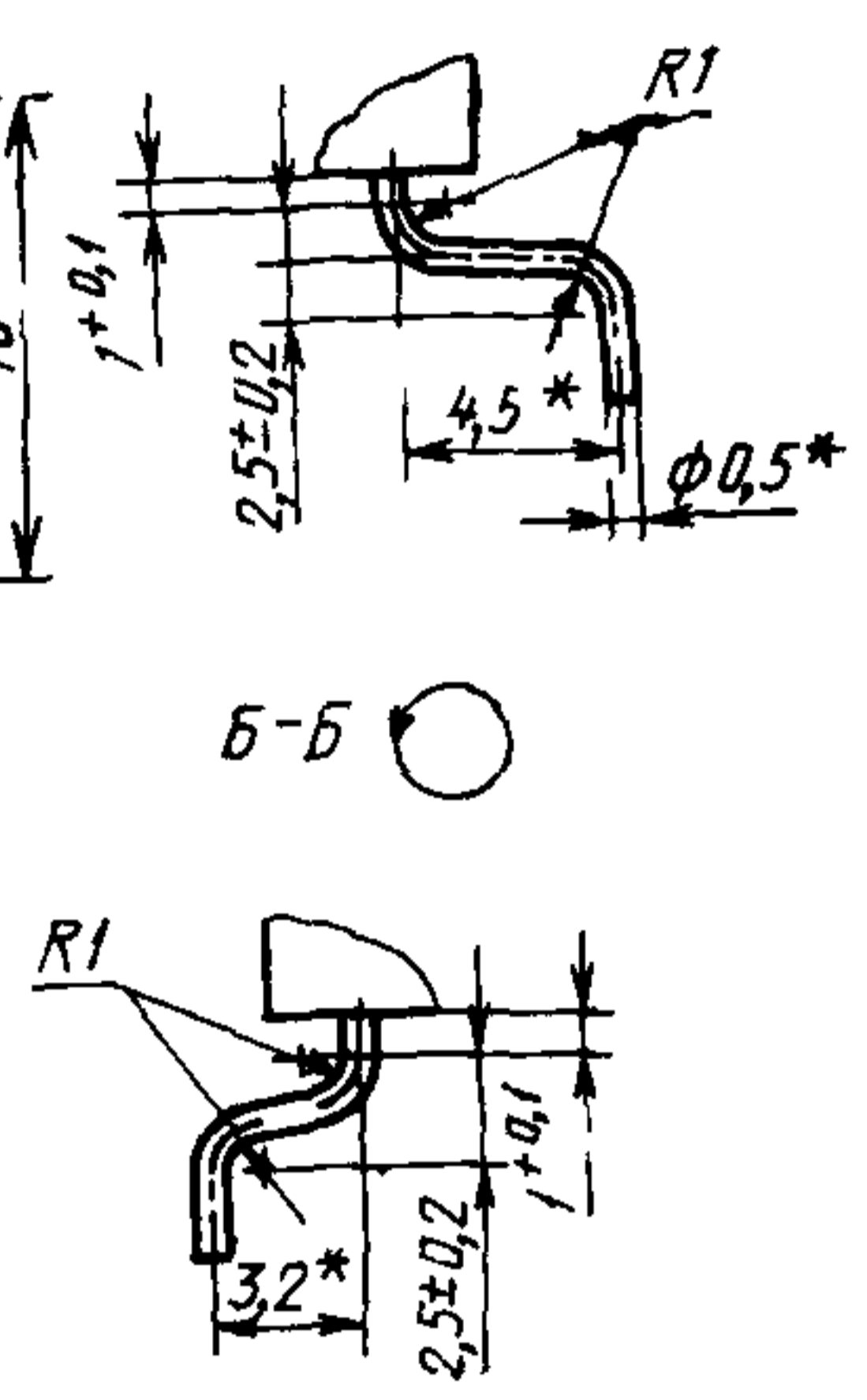
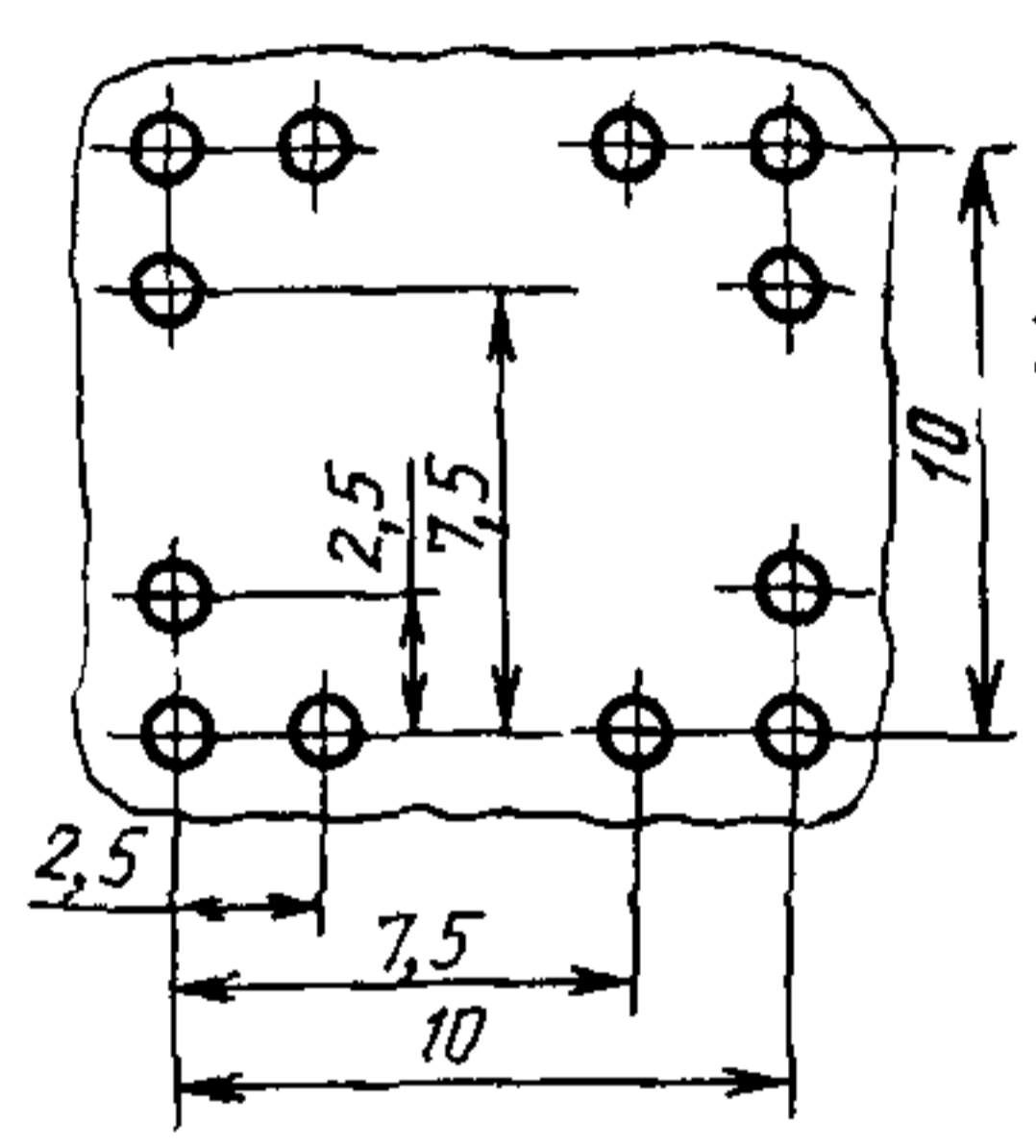
Вариант 290



Вариант



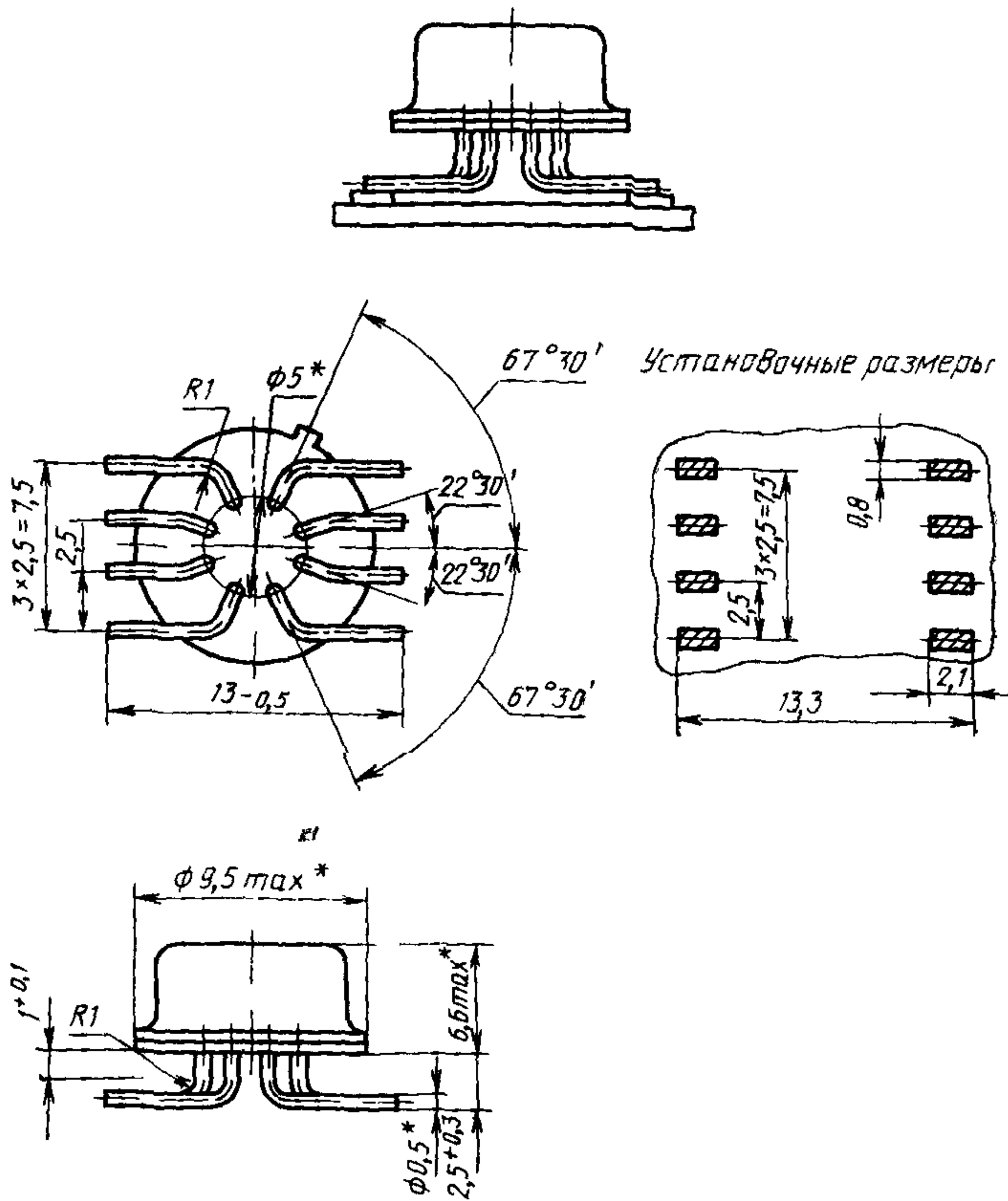
Установочные размеры А-А



\* Размеры для справок.

Черт. 15

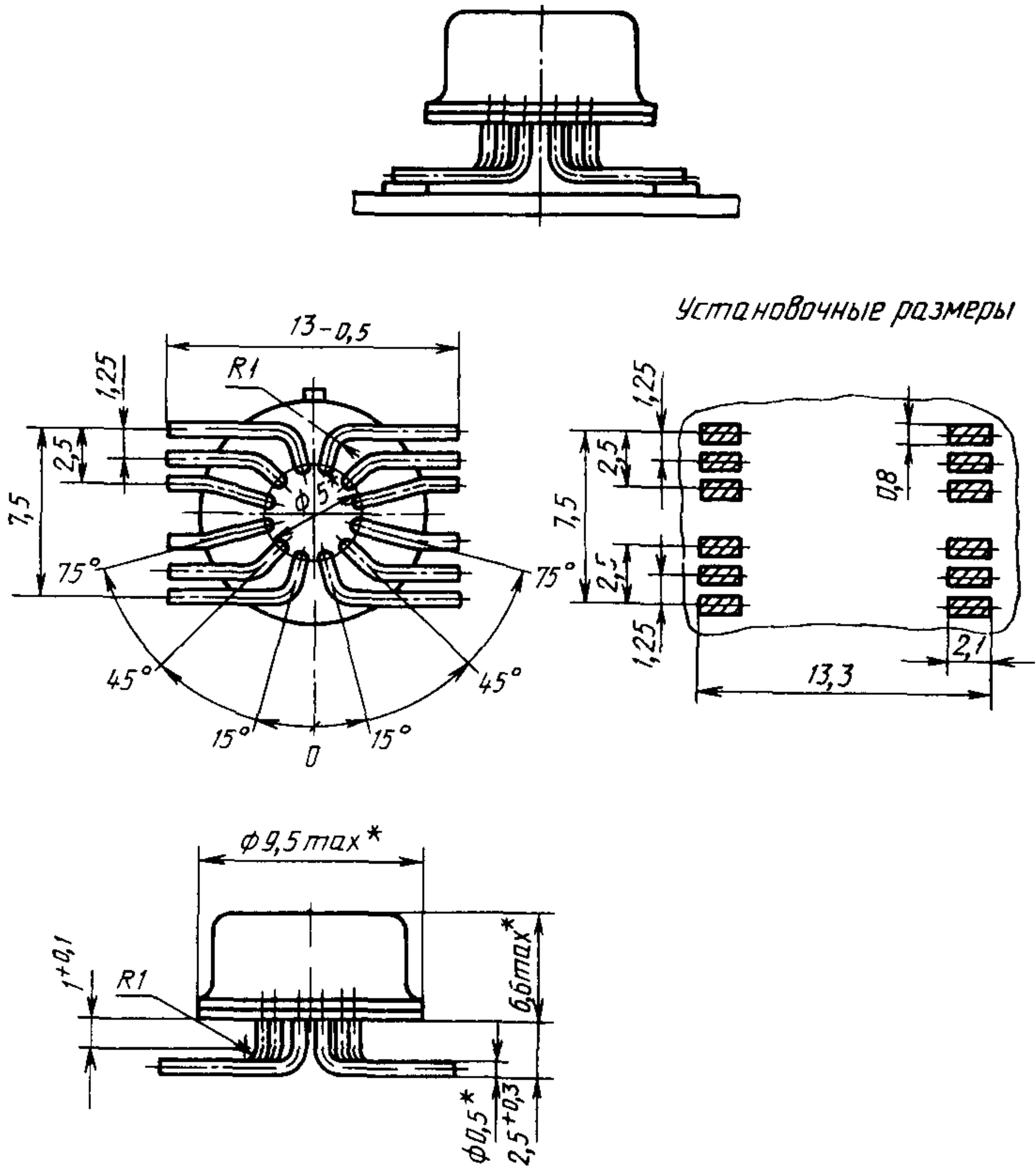
Примечание. Расположение ключа показано условно.



\* Размеры для справок.

Черт. 16

Примечание. Расположение ключа показано условно.



\* Размеры для справок.

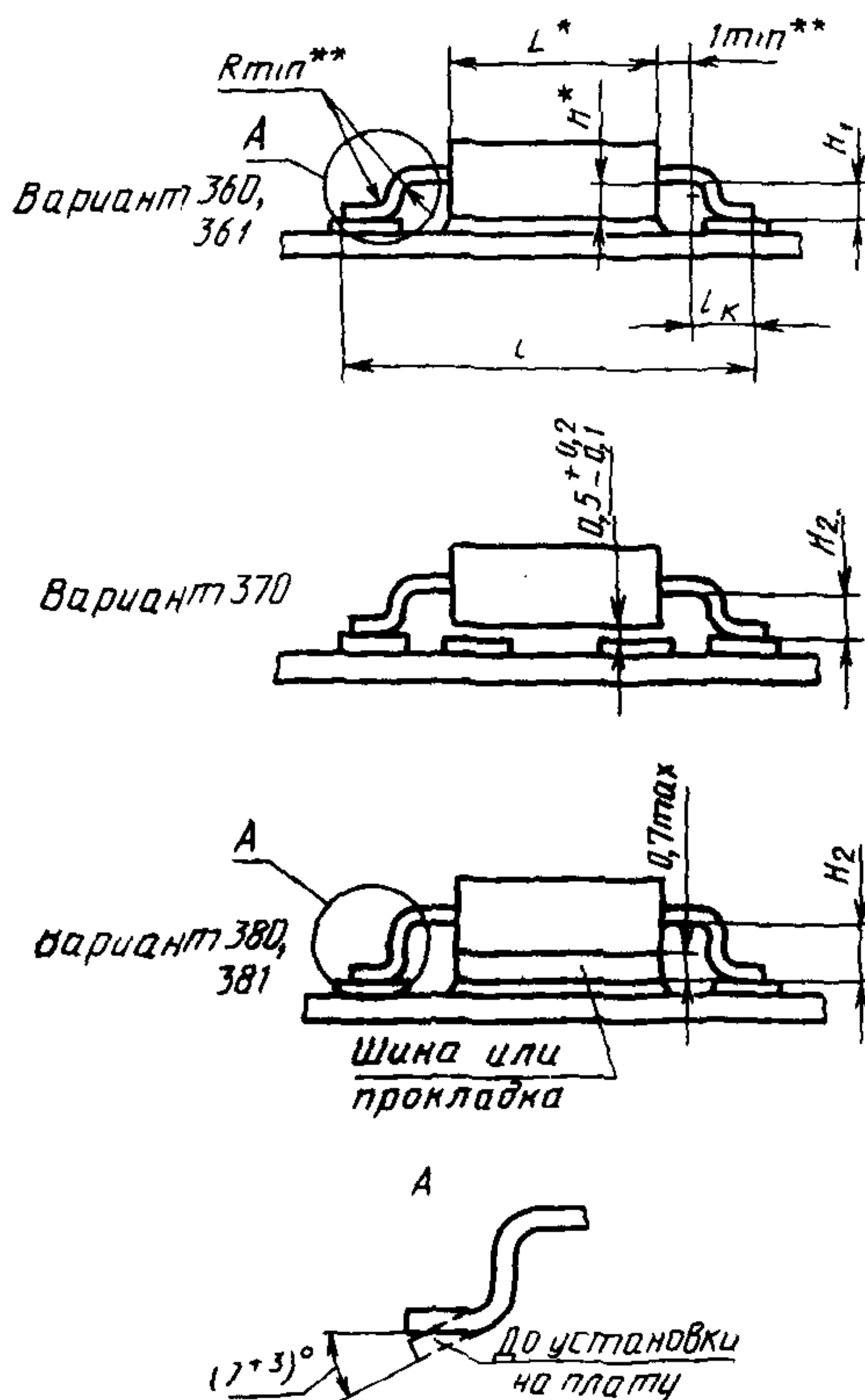
Черт. 17

Примечание. Расположение ключа показано условно.

2) на электроизоляционные прокладки в случае необходимости использования дополнительного крепления, при этом прокладка должна быть приклеена к корпусу ИЭТ.

3.25. Установку ИЭТ исполнения 31 следует производить с зазором  $2,5^{+0,3}$  мм для условий эксплуатации, не превышающих требований 3-го класса аппаратуры по механическим нагрузкам.

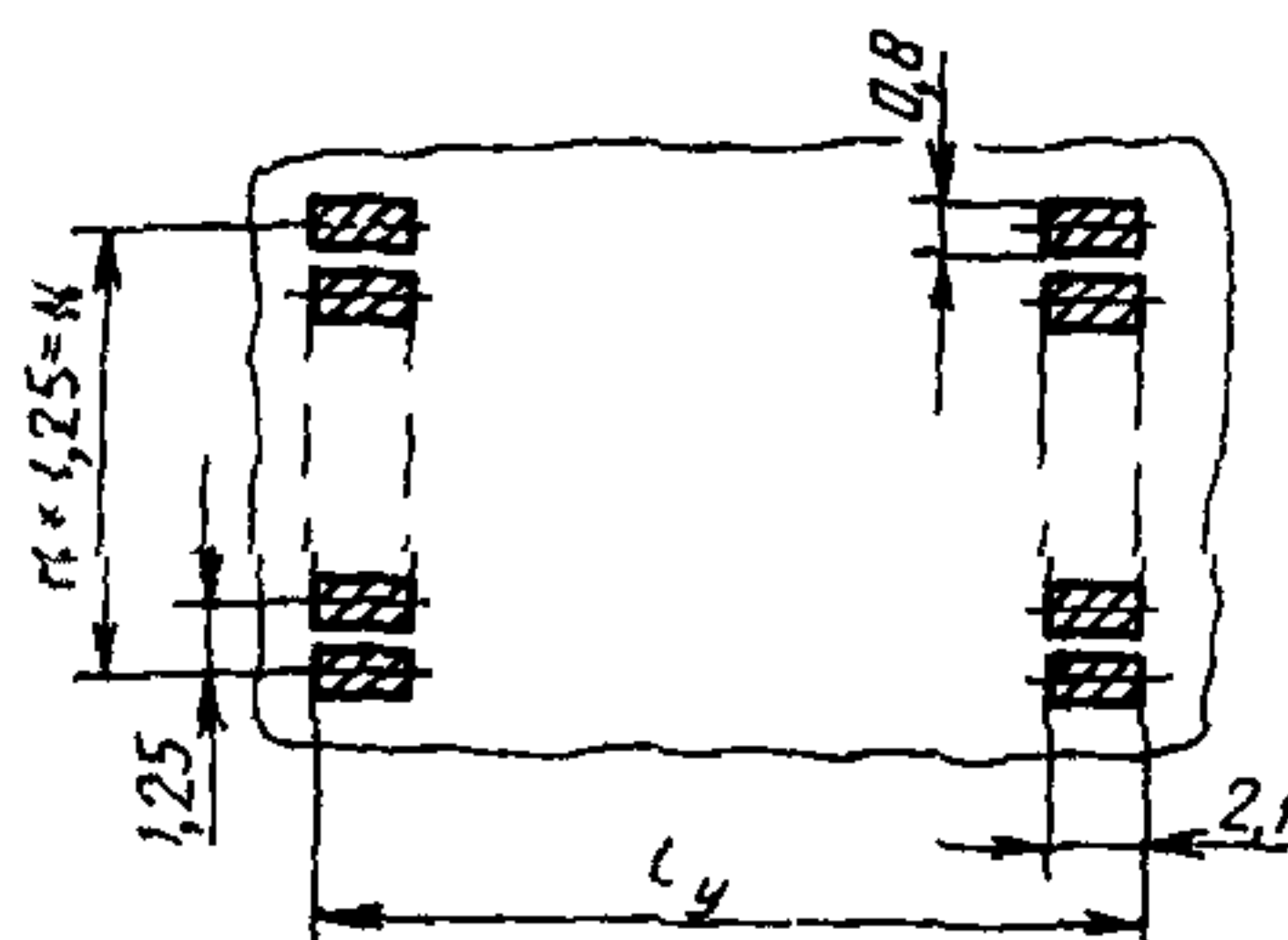
3.26. Формовка выводов и установочные размеры ИЭТ исполнений 36—38 должны соответствовать черт. 18, 19 и табл. 11.



\* Размеры для справок.

\*\* Размеры обеспечиваются инструментом.

Черт. 18



Черт. 19

Примечание. Общее число контактных площадок следует выбирать в соответствии с общим числом возможных позиций выводов по ГОСТ 17467.



## Размеры, мм

Шифр позиции ИЭТ	Габаритный размер <i>L</i>	Размеры формовки				Устано- вочный размер <i>l<sub>y</sub></i>	Радиус изгиба <i>R</i>
		<i>l<sub>к</sub></i>		<i>l</i>			
		Номинал	Пред. откл.	Номинал	Пред. откл.		
1101	От 3,6 до 4,0 включ.	1,6		10,5		10,8	0,4
1102	Св. 4,0 » 6,7 »			13,0		13,3	
1103	» 6,7 » 7,7 »	2,1	±0,1	15,5	-0,5	15,8	0,5
1104	» 7,7 » 10,2 »			18,0		18,3	
1105	» 10,2 » 12,7 »			20,5		20,8	
1106	» 12,7 » 15,2 »			23,0		23,3	
1107	» 15,2 » 17,7 »			25,5		25,8	
1108	» 17,7 » 20,2 »			28,0		28,3	
1109	» 20,2 » 22,7 »			30,5		30,8	
1110	» 22,7 » 25,2 »			33,0		33,3	
1111	» 25,2 » 27,7 »			35,5		35,8	
1112	» 27,7 » 30,2 »			38,0		38,3	
1113	» 37,7 » 40,2 »			48,0		48,3	

3.27. Глубину формовки выводов в миллиметрах ( $H_1$ ) для ИЭТ исполнения 36 и ( $H_2$ ) для ИЭТ исполнений 37, 38 следует рассчитывать по формулам (8—11) и выбирать из ряда: 0,7; 0,8; 0,9; 1,0; 1,1; 1,2; 1,3; 1,4; 1,5; 1,6; 1,7; 1,8; 1,9; 2,0; 2,1; 2,2; 2,3; 2,4; 2,5; 2,6; 2,7; 2,8; 2,9; 3,0; 3,1; 3,2; 3,3; 3,4; 3,5; 3,6; 3,7; 3,8; 3,9; 4,0; 4,1; 4,2; 4,3; 4,4; 4,5; 4,6; 4,7; 4,8; 4,9; 5,0 мм.

$$H_{1\min} = h_{\max}; \quad (8)$$

$$H_{1\max} = h_{\min} + 0,3; \quad (9)$$

$$H_{2\min} = h_{\max} + 0,4; \quad (10)$$

$$H_{2\max} = h_{\min} + 0,7, \quad (11)$$

где  $h_{\max}$  — максимальное расстояние от установочной плоскости корпуса до нижней плоскости выводов, мм;

$h_{\min}$  — минимальное расстояние от установочной плоскости корпуса до нижней плоскости выводов, мм.

Допуск на размер глубины формовки для ИЭТ исполнений 36—38 (кроме ИЭТ позиций 1101 и 1102) следует принимать равным минус 0,15 мм; для ИЭТ позиций 1101 и 1102 — равным минус 0,1 мм.

3.28. Установку ИЭТ исполнений 36—38 соответственно следует производить следующими способами:

1) вплотную на печатную плату без приклейки, при этом допускается наличие зазора до 0,3 мм, вариант 360;

2) вплотную на печатную плату с приклейкой, вариант 361;  
 3) с зазором между установочной плоскостью ИЭТ и печатной платой  $0,5_{-0,1}^{+0,2}$  мм для условий эксплуатации, не превышающих требований 3-го класса аппаратуры по механическим нагрузкам, вариант 370;

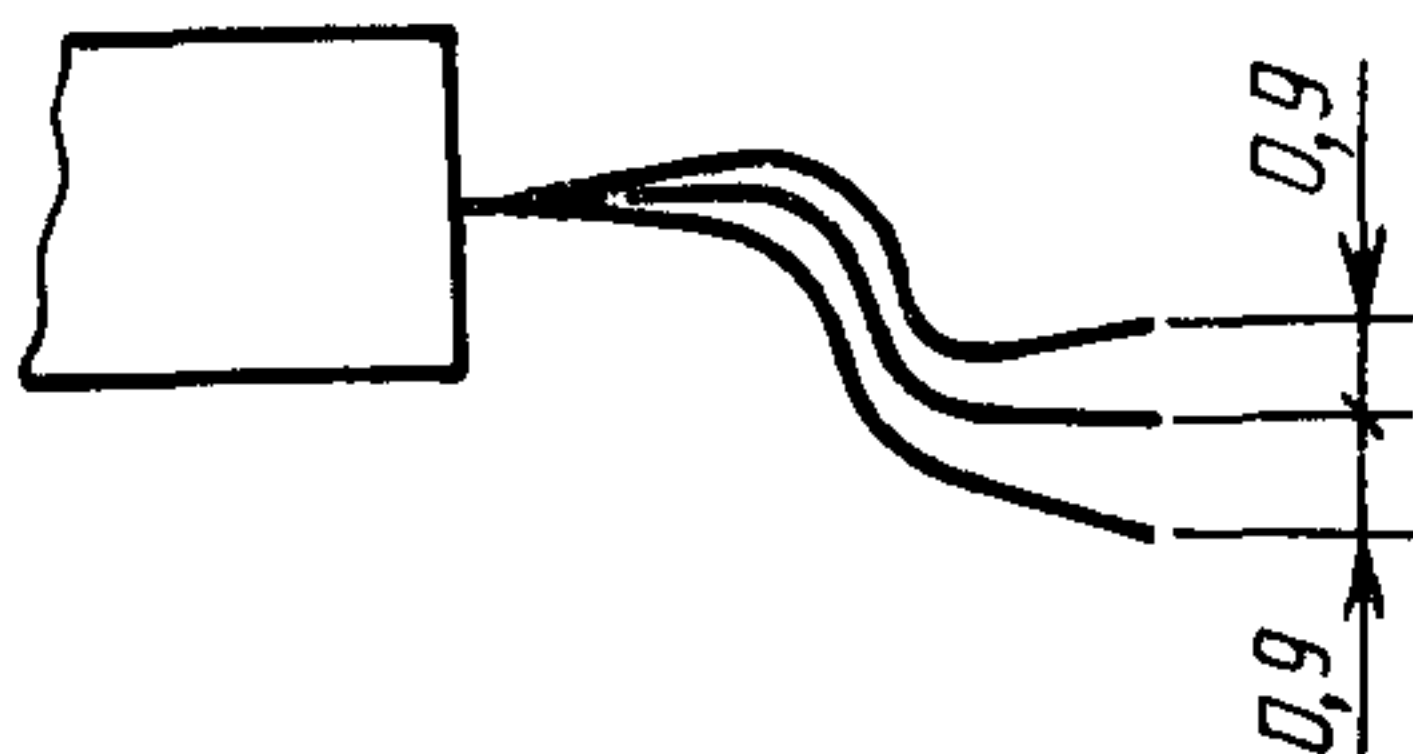
4) вплотную на металлическое основание или шину в случае необходимости отвода тепла от корпусов ИЭТ, при этом шина (основание) приклеивается как к корпусу ИЭТ, так и к плате, вариант 381;

5) вплотную на электроизоляционную прокладку, при этом прокладка приклеивается к печатной плате, варианты 380, 381.

3.29. При установке ИЭТ исполнений 36, 38 необходимость приклеивания ИЭТ определяется требованиями ТУ на них.

3.30. Допускается установка ИЭТ исполнения 37 с зазором до 0,85 мм при предельных значениях размеров  $h$  и  $H_2$ .

3.31. Допускается при установке ИЭТ исполнений 36—38 изгиб выводов в вертикальной плоскости, связанный с возможным отклонением свободных концов выводов в пределах  $\pm 0,9$  мм, черт. 20, а также смещение выводов за пределы контактных площадок при механизированной и автоматизированной установке ИЭТ по длине до 0,2 мм (вдоль оси вывода) и по ширине до 0,15 мм при обеспечении зазора между выводом и соседней контактной площадкой в соответствии с требованиями ГОСТ 23751.



Черт. 20

3.32. Установочные размеры для ИЭТ исполнений 39—42 следует выбирать в соответствии с расположением и количеством выводов согласно ТУ.

3.33. Установку ИЭТ исполнений 39, 41 следует производить с зазором в соответствии с требованиями ТУ.

Установку ИЭТ исполнения 42 следует производить вплотную на печатную плату с учетом особенностей конструкции ИЭТ.

Установку ИЭТ исполнения 40 следует производить с использованием электроизоляционной прокладки, размеры и конструкция которой должны определяться разработчиком КД в процессе разработки аппаратуры.

ТЕРМИНЫ, ПРИМЕНЯЕМЫЕ В НАСТОЯЩЕМ СТАНДАРТЕ,  
И ИХ ПОЯСНЕНИЯ

Термин	Пояснение
1. Установка ИЭТ	Технологическая операция расположения ИЭТ на печатной плате и их механическое крепление (при необходимости) в соответствии с требованиями ТУ на ИЭТ.
2. Вариант установки ИЭТ	Соответствующее расположение ИЭТ на печатной плате
3. Формовка выводов ИЭТ	Технологическая операция придания выводам ИЭТ конфигурации, необходимой для их установки на печатные платы
4. Вариант формовки	Конфигурация выводов ИЭТ, необходимая для установки ИЭТ на плату по заданному варианту установки
5. Корпус ИЭТ	Часть конструкции ИЭТ, включающая изоляторы, сварные узлы и т. п., предназначенная для защиты ИЭТ от внешних воздействий и для соединения с внешними электрическими цепями посредством выводов
6. Зиг	Форма вывода ИЭТ, предназначенная для обеспечения гарантированного зазора между корпусом ИЭТ и печатной платой
7. Замок	Форма вывода, предназначенная для крепления ИЭТ на плате с целью обеспечения возможности групповой пайки
8. Зиг-замок	Форма вывода ИЭТ, включающая зиг и замок
9. Установочные размеры	Размеры, определяющие взаимное расположение монтажных отверстий или контактных площадок, необходимых для установки на печатной плате одного конкретного ИЭТ, а также размеры этих контактных площадок
10. Глубина формовки	Расстояние от нижней плоскости выводов ИЭТ в месте выхода их из корпуса до нижней плоскости отформованных концов выводов

### РАСЧЕТ РАЗМЕРОВ ФОРМОВКИ ВЫВОДОВ С ИСПОЛЬЗОВАНИЕМ ЗИГА, ЗАМКА И ЗИГ-ЗАМКА

Формовку выводов с опорным зигом следует производить в соответствии с черт. 21, с заг-замком — в соответствии с черт. 22.

Максимальный размер зига ( $l_1$ ) в миллиметрах следует рассчитывать по формуле

$$l_1 = \frac{d_0 + d}{2} + 0,5, \quad (12)$$

где  $d$  — номинальный диаметр вывода ИЭТ, мм;

$d_0$  — номинальный диаметр монтажного отверстия, мм;

0,5 — минимальный размер, обеспечивающий фиксацию ИЭТ над платой, мм.

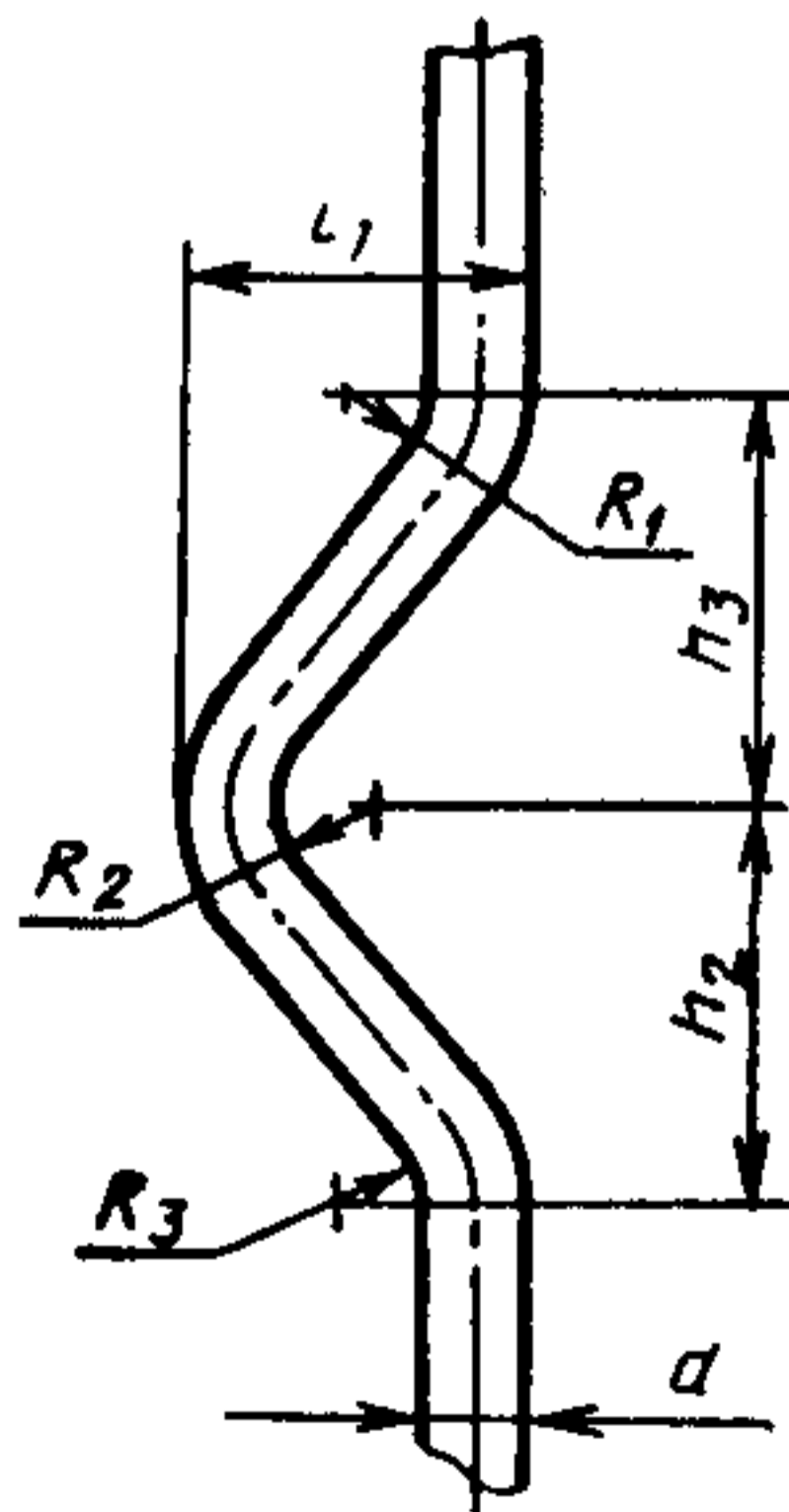
Размер замка ( $l_2$ ) в миллиметрах следует рассчитывать по формуле

$$l_2 = d_0 + 0,2, \quad (13)$$

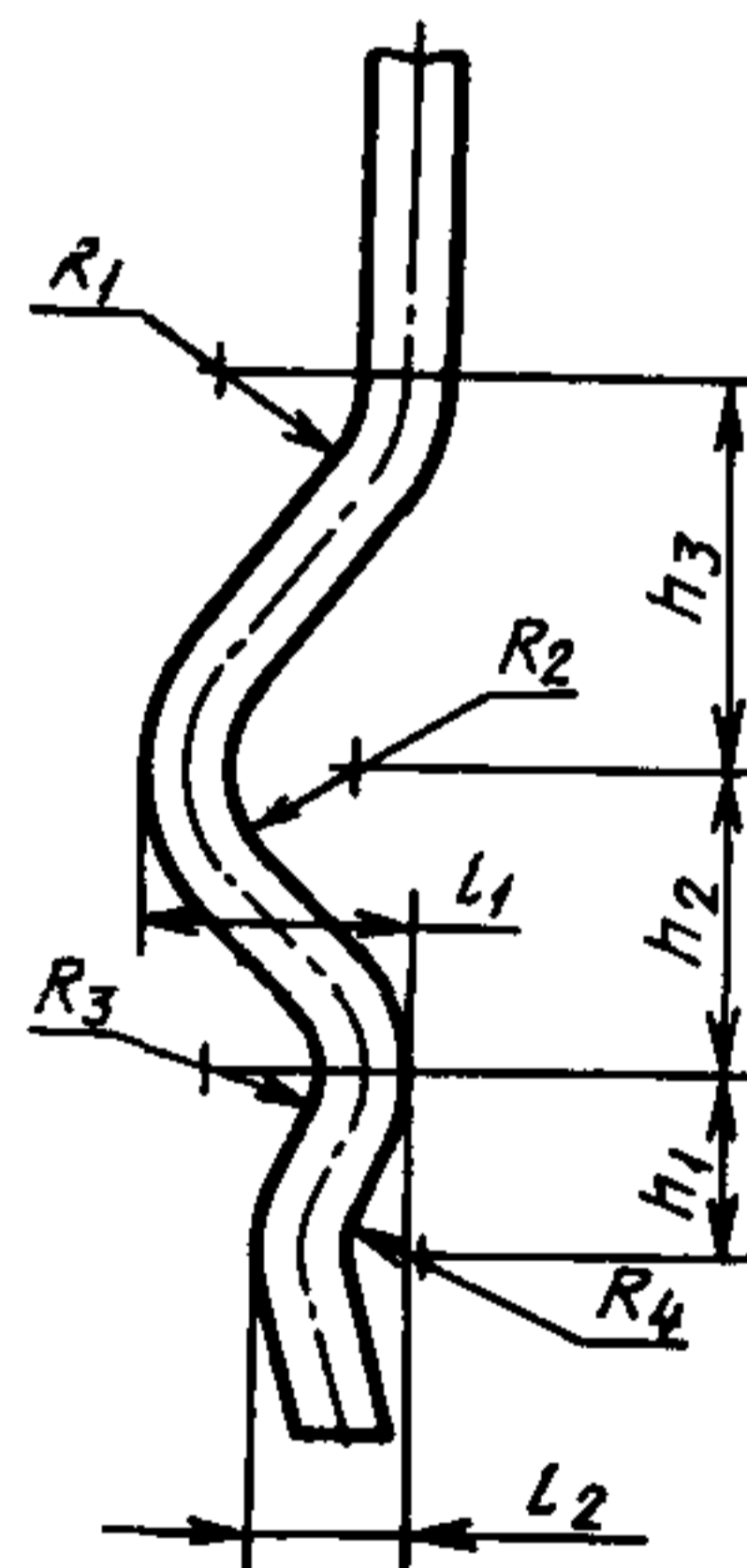
где 0,2 — размер, обеспечивающий удержание ИЭТ на плате, мм.

Размеры зиг-замка  $l_1$  и  $l_2$  следует рассчитывать по формулам (12) и (13).

При установке ИЭТ исполнений 14—16, 18, 22 рекомендуемые размеры зиг-замка для плат толщиной от 1,5 до 2 мм, а также зига и замка вне зависимости от толщины платы приведены в табл. 12.



Черт. 21

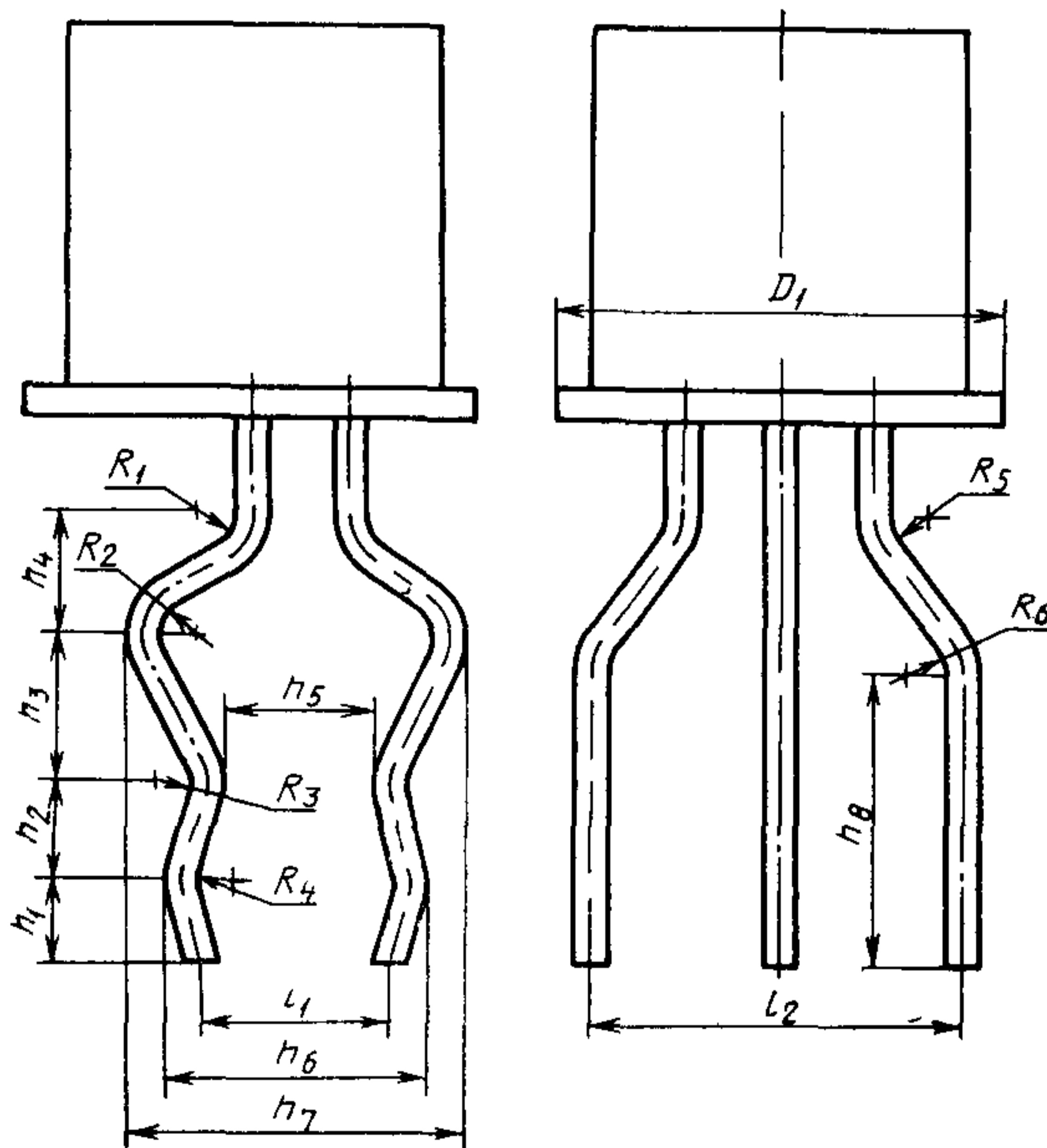


Черт. 22

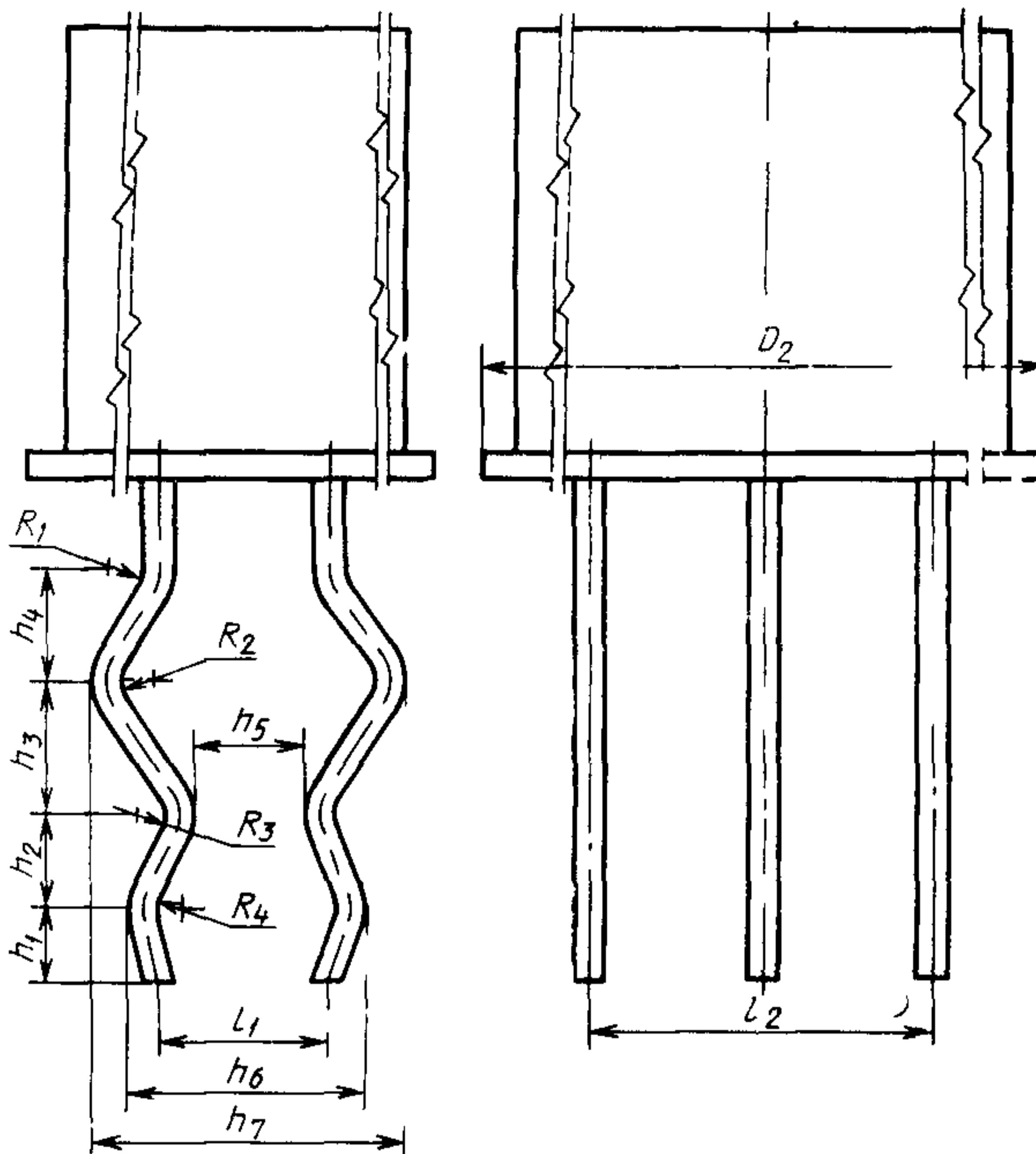
мм

Номиналь- ный диаметр вывода ИЭТ $d$	Номиналь- ный диаметр монтажно- го отвер- стия $d_0$	Размеры формовки								
		$l_1$	$l_2$	$h_1$	$h_2$	$h_3$	$R_1$	$R_2$	$R_3$	$R_4$
0,5	0,8	$1,2 \pm 0,1$	$1,0 \pm 0,1$	1,3	1,3	1,3	0,4	0,4		
0,6	1,0	$1,4 \pm 0,1$	$1,2 \pm 0,1$						0,4	0,3
0,8	1,2	$1,7 \pm 0,1$	$1,5 \pm 0,1$	1,5	1,8	1,9	0,8	0,8		
1,0	1,5	$1,8 \pm 0,1$	$1,7 \pm 0,1$							

При установке ИЭТ исполнения 23 по варианту 230 формовку выводов с использованием заг-замка следует производить в соответствии с черт. 23 и 24.



Черт. 23



Черт. 24

Рекомендуемые размеры зиг-замка для плат толщиной от 1,5 до 2 мм и диаметра вывода ИЭТ до 0,5 мм приведены в табл. 13.

Таблица 13

Размеры, мм

Обозначение диаметра ИЭТ	Максимальный диаметр ИЭТ	Размеры формовки							
		$h_1$	$h_2$	$h_3$	$h_4$	$h_5$	$h_6$	$h_7$	$h_8$
$D_1$	5,84	1,1	1,3	2,0	1,6	2,0	3,5	4,5	4,0
$D_2$	9,4					1,5			—

Продолжение табл. 13

Размеры, мм

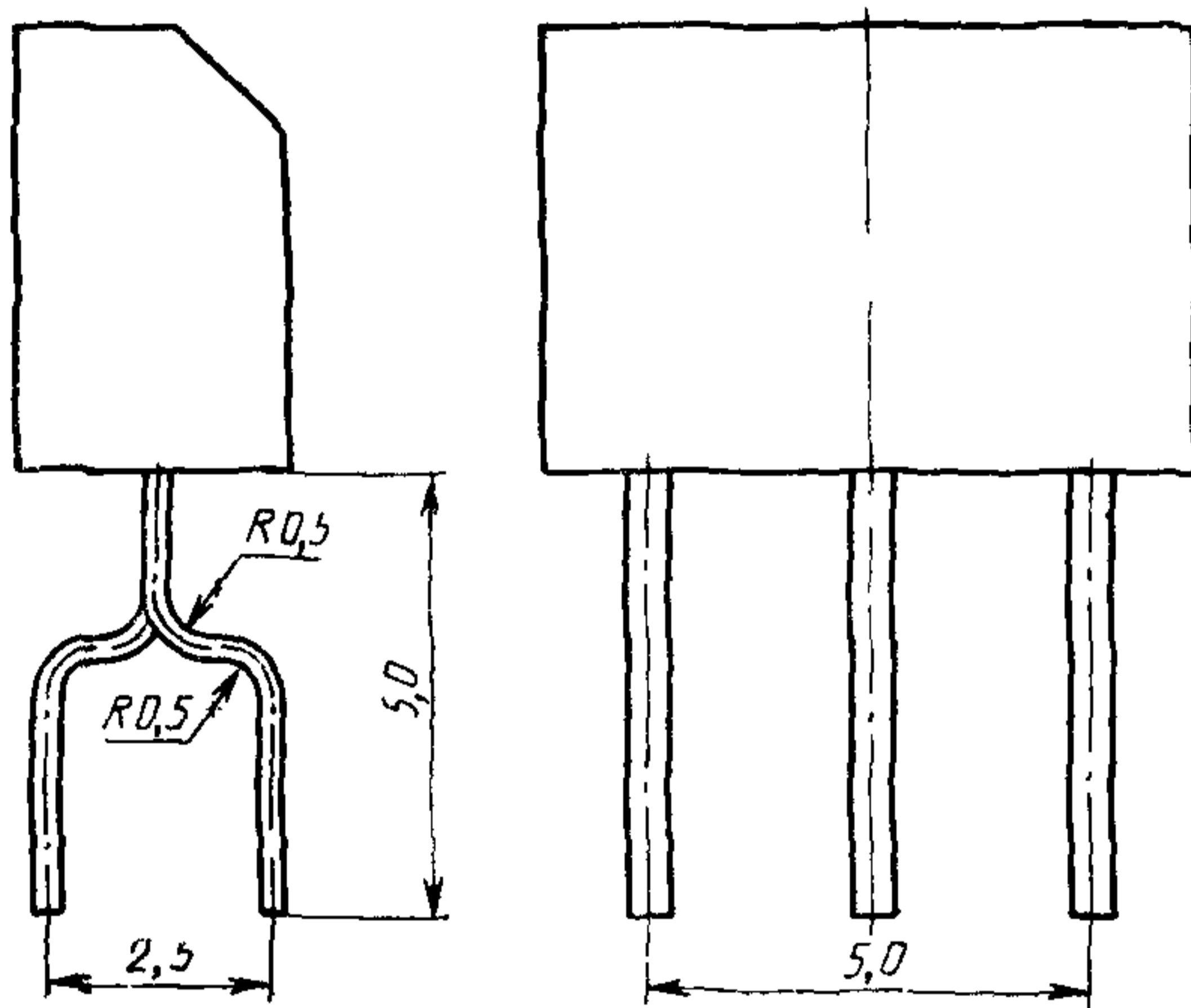
Обозначение диаметра ИЭТ	Максимальный диаметр ИЭТ	Размеры формовки							
		$R_1$	$R_2$	$R_3$	$R_4$	$R_5$	$R_6$	$l_1$	$l_2$
$D_1$	5,84	0,5	0,5	0,4	0,3	0,5	0,5	2,5	5,0
$D_2$	9,4					—	—		

При установке ИЭТ исполнения 19 в прямоугольных корпусах по варианту 190 формовку выводов с использованием опорного зига следует производить в соответствии с черт. 25, в цилиндрических корпусах с использованием зиг-замка — в соответствии с черт. 26, при этом размеры формовки выводов, приведенные в указанных чертежах, являются рекомендуемыми.

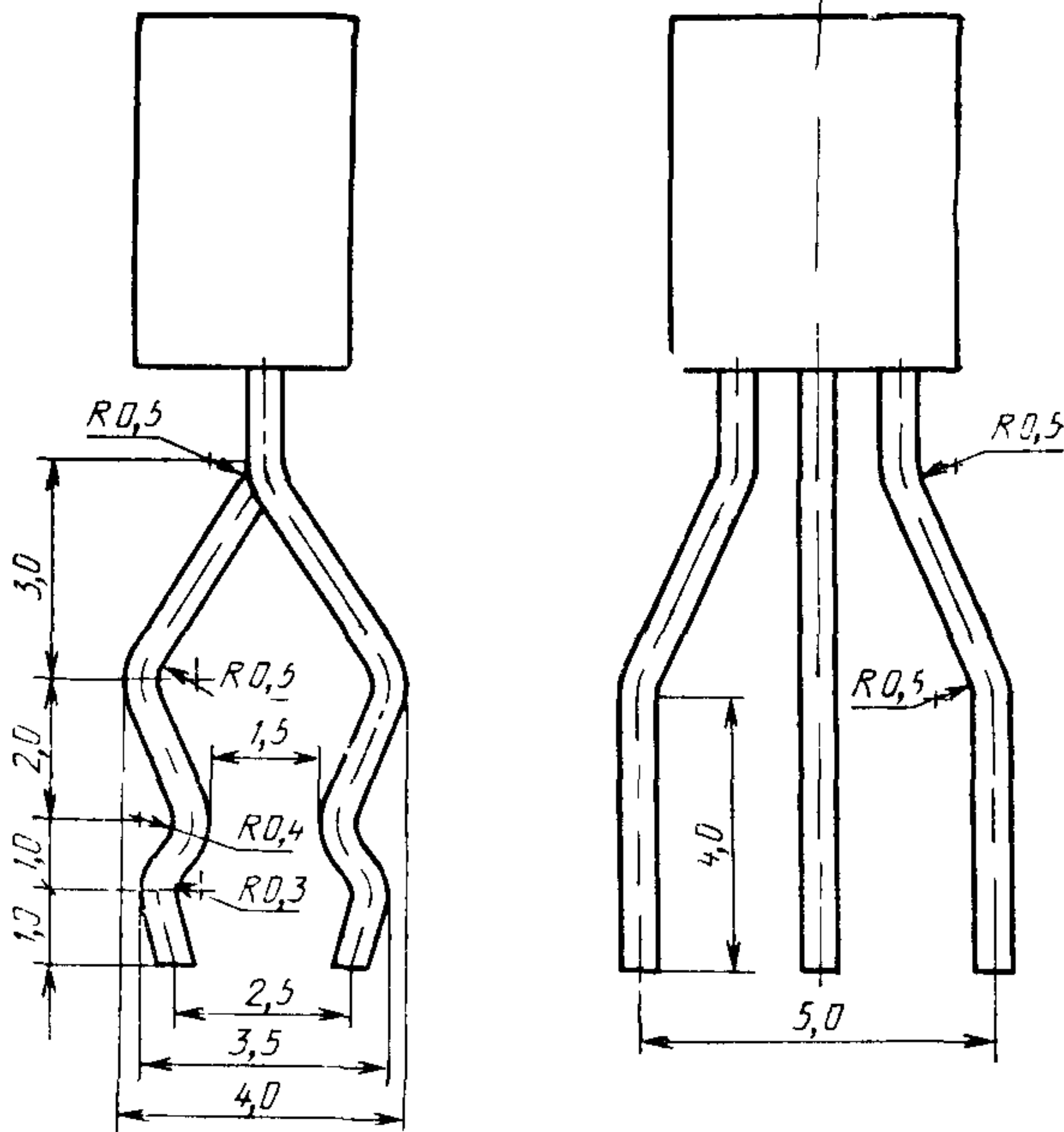
Место образования зига и зиг-замка на выходах ИЭТ должен определять разработчик КД с учетом варианта установки ИЭТ и требований п. 1.10 настоящего стандарта.

Высота установки ИЭТ над платой определяется с учетом их размеров и принятых расстояний от корпуса ИЭТ.

Минимально допустимый зазор между корпусом ИЭТ и платой при использовании зига и зиг-замка — 1 мм.



Черт. 25



Черт. 26



## ИНФОРМАЦИОННЫЕ ДАННЫЕ

### 1. РАЗРАБОТАН И ВНЕСЕН Минрадиопромом СССР

#### РАЗРАБОТЧИКИ:

Г. М. Хробинский, к. т. н.; М. И. Шальман; А. Г. Разоренов;  
В. В. Воронов

### 2. УТВЕРЖДЕН И ВВЕДЕН В ДЕЙСТВИЕ Постановлением Комитета стандартизации и метрологии СССР от 28.11.91 № 1832

3. Срок проверки — 1995 г.; периодичность проверки — 5 лет

### 4. ВВЕДЕН ВПЕРВЫЕ

### 5. ССЫЛОЧНЫЕ НОРМАТИВНО-ТЕХНИЧЕСКИЕ ДОКУМЕНТЫ

Обозначение НТД, на который дана ссылка	Номер пункта
ГОСТ 10317—79	1 10
ГОСТ 17467—88	1 6, 2 1 (табл. 1), 2.2 3, примечание к черт 19
ГОСТ 20406—75	Вводная часть
ГОСТ 22318—77	1 3
ГОСТ 23751—86	2 10, 3 31
ГОСТ 23752—79	1 2

Редактор *Т. С. Шеко*  
Технический редактор *В. Н. Малькова*  
Корректор *Н. Д. Чехотина*

Сдано в наб 25 12 91 Подп к печ 02 03 92 Усл п л 3,0 Усл кр отт 3,13 Уч-изд л 2,64  
Тираж 1255 экз

Ордена «Знак Почета» Издательство стандартов, 123557, Москва, ГСП,  
Новопресненский пер, 3  
Калужская типография стандартов, ул Московская, 256 Зак 2541