

ГОСТ 22318—77

М Е Ж Г О С У Д А Р С Т В Е Н Н Ы Й   С Т А Н Д А Р Т

---

# АРМАТУРА ПЕРЕХОДОВ ПЕЧАТНЫХ ПЛАТ

ТИПЫ, КОНСТРУКЦИЯ И РАЗМЕРЫ,  
ТЕХНИЧЕСКИЕ ТРЕБОВАНИЯ

Издание официальное

БЗ 7—99

ИПК ИЗДАТЕЛЬСТВО СТАНДАРТОВ  
Москва

## М Е Ж Г О С У Д А Р С Т В Е Н Н Ы Й С Т А Н Д А Р Т

## АРМАТУРА ПЕРЕХОДОВ ПЕЧАТНЫХ ПЛАТ

Типы, конструкция и размеры, технические требования

ГОСТ  
22318—77Printed circuit junction wires. Types Construction and dimensions.  
Technical requirements

Дата введения 01.07.78

Настоящий стандарт распространяется на арматуру переходов, предназначенную для электрического соединения проводников в печатных платах (далее — платах).

Стандарт устанавливает типы арматуры, конструкцию, размеры и технические требования.

Примеры установки арматуры в платы указаны в приложении.

(Измененная редакция, Изм. № 3).

## 1. ТИПЫ, КОНСТРУКЦИЯ И РАЗМЕРЫ

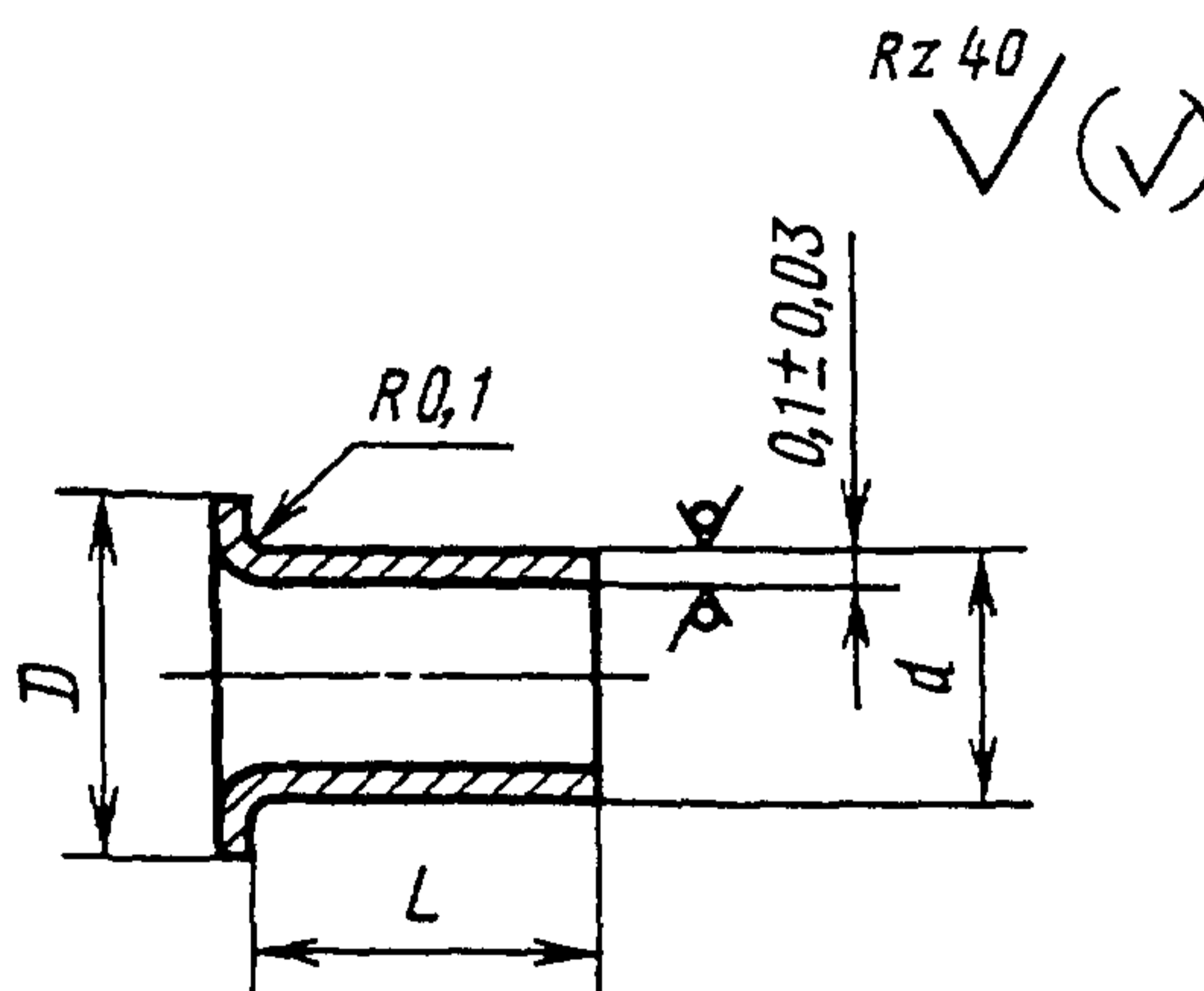
1.1. Типы арматуры должны соответствовать указанным в табл. 1.

Таблица 1

| Тип арматуры | Наименование арматуры | Назначение, исполнение  |
|--------------|-----------------------|---|
| ПТ1, ПТ2     | Переход трубчатый     | Для соединения электрических цепей, расположенных в разных слоях платы, и подключения выводов электрорадиоизделий, устанавливаемых в отверстия арматуры<br>Тип ПТ1 — с прямым фланцем<br>Тип ПТ2 — с коническим фланцем |
| ПШ           | Переход штырьковый    | Для соединения электрических цепей с опайкой в отверстия  |
| ПП           | Переход проволочный   | Для соединения электрических цепей с отгибкой и опайкой на контактную площадку  |

(Измененная редакция, Изм. № 3).

1.2. Конструкция и размеры арматуры типа ПТ1 должны соответствовать указанным на черт. 1 и в табл. 2.



Черт. 1

Издание официальное



Перепечатка воспрещена

© Издательство стандартов, 1977  
© ИПК Издательство стандартов, 2000

Размеры, мм

| Типоразмер<br>арматуры | Применяемость | $d$<br>$\pm 0,1$ | $D$<br>$h12$ |       | $L$    |                | Заготовка-труба | Масса 1000 шт.,<br>г, не более |       |           |           |      |
|------------------------|---------------|------------------|--------------|-------|--------|----------------|-----------------|--------------------------------|-------|-----------|-----------|------|
|                        |               |                  |              |       | Номин. | Пред.<br>откл. |                 |                                |       |           |           |      |
| ПТ1-0,8 × 0,7          |               | 0,8              | 1,4          | $h12$ | 0,7    | -0,07          | 0,8 × 0,1       | 1,95                           |       |           |           |      |
| ПТ1-0,8 × 0,8          | 0,8           |                  |              |       | 2,14   |                |                 |                                |       |           |           |      |
| ПТ1-0,8 × 0,9          | 0,9           |                  |              |       | 2,32   |                |                 |                                |       |           |           |      |
| ПТ1-0,8 × 1,0          | 1,0           |                  |              |       | -0,12  | 2,54           |                 |                                |       |           |           |      |
| ПТ1-0,8 × 1,1          | 1,1           |                  |              |       |        | 2,74           |                 |                                |       |           |           |      |
| ПТ1-0,8 × 1,2          | 1,2           |                  |              |       |        | 2,90           |                 |                                |       |           |           |      |
| ПТ1-0,8 × 1,5          | 1,5           |                  |              |       |        | 3,48           |                 |                                |       |           |           |      |
| ПТ1-0,8 × 1,7          | 1,7           |                  |              |       |        | 3,88           |                 |                                |       |           |           |      |
| ПТ1-0,8 × 1,8          | 1,8           |                  |              |       |        | 4,10           |                 |                                |       |           |           |      |
| ПТ1-0,8 × 1,9          | 1,9           |                  |              |       |        | 4,30           |                 |                                |       |           |           |      |
| ПТ1-0,8 × 2,2          | 2,2           |                  |              |       |        | 4,86           |                 |                                |       |           |           |      |
| ПТ1-0,8 × 2,4          | 2,4           |                  |              |       |        | 5,25           |                 |                                |       |           |           |      |
| ПТ1-0,8 × 2,7          | 2,7           |                  |              |       |        | 5,84           |                 |                                |       |           |           |      |
| ПТ1-0,8 × 2,9          | 2,9           |                  |              |       | -0,16  | 6,23           |                 |                                |       |           |           |      |
| ПТ1-0,8 × 3,2          | 3,2           |                  |              |       |        | 6,82           |                 |                                |       |           |           |      |
| ПТ1-0,8 × 3,4          | 3,4           |                  |              |       |        | 7,20           |                 |                                |       |           |           |      |
| ПТ1-0,8 × 3,9          | 3,9           |                  |              |       |        | 8,25           |                 |                                |       |           |           |      |
| ПТ1-0,8 × 4,4          | 4,4           |                  |              |       |        | 9,25           |                 |                                |       |           |           |      |
| ПТ1-1,0 × 0,9          |               |                  |              |       | 1,0    | 1,6            |                 | $h12$                          | 0,9   | -0,07     | 1,0 × 0,1 | 2,97 |
| ПТ1-1,0 × 1,2          | 1,2           |                  |              |       |        |                |                 |                                | -0,12 | 3,74      |           |      |
| ПТ1-1,0 × 1,5          | 1,5           | 4,48             |              |       |        |                |                 |                                |       |           |           |      |
| ПТ1-1,0 × 1,7          | 1,7           | 5,00             |              |       |        |                |                 |                                |       |           |           |      |
| ПТ1-1,0 × 1,9          | 1,9           | 5,85             |              |       |        |                |                 |                                |       |           |           |      |
| ПТ1-1,0 × 2,2          | 2,2           | 6,26             |              |       |        |                |                 |                                |       |           |           |      |
| ПТ1-1,0 × 2,4          | 2,4           | 6,78             |              |       |        |                |                 |                                |       |           |           |      |
| ПТ1-1,0 × 2,7          | 2,7           | 7,56             |              |       |        |                |                 |                                |       |           |           |      |
| ПТ1-1,0 × 2,9          | 2,9           | 8,02             |              |       |        |                |                 |                                |       |           |           |      |
| ПТ1-1,0 × 3,2          | 3,2           | -0,16            | 8,80         |       |        |                |                 |                                |       |           |           |      |
| ПТ1-1,0 × 3,4          | 3,4           |                  | 9,10         |       |        |                |                 |                                |       |           |           |      |
| ПТ1-1,0 × 3,9          | 3,9           |                  | 10,50        |       |        |                |                 |                                |       |           |           |      |
| ПТ1-1,0 × 4,4          | 4,4           |                  | 12,50        |       |        |                |                 |                                |       |           |           |      |
| ПТ1-1,3 × 0,9          |               | 1,3              | 1,9          | $h12$ |        |                | 0,9             |                                | -0,07 | 1,3 × 0,1 |           | 4,03 |
| ПТ1-1,3 × 1,2          | 1,2           |                  |              |       | -0,12  | 5,10           |                 |                                |       |           |           |      |
| ПТ1-1,3 × 1,5          | 1,5           |                  |              |       |        | 6,06           |                 |                                |       |           |           |      |
| ПТ1-1,3 × 1,7          | 1,7           |                  |              |       |        | 6,75           |                 |                                |       |           |           |      |
| ПТ1-1,3 × 1,9          | 1,9           |                  |              |       |        | 7,41           |                 |                                |       |           |           |      |
| ПТ1-1,3 × 2,2          | 2,2           |                  |              |       |        | 8,43           |                 |                                |       |           |           |      |
| ПТ1-1,3 × 2,4          | 2,4           |                  |              |       |        | 9,11           |                 |                                |       |           |           |      |
| ПТ1-1,3 × 2,7          | 2,7           |                  |              |       |        | 10,10          |                 |                                |       |           |           |      |
| ПТ1-1,3 × 2,9          | 2,9           |                  |              |       |        | 10,80          |                 |                                |       |           |           |      |

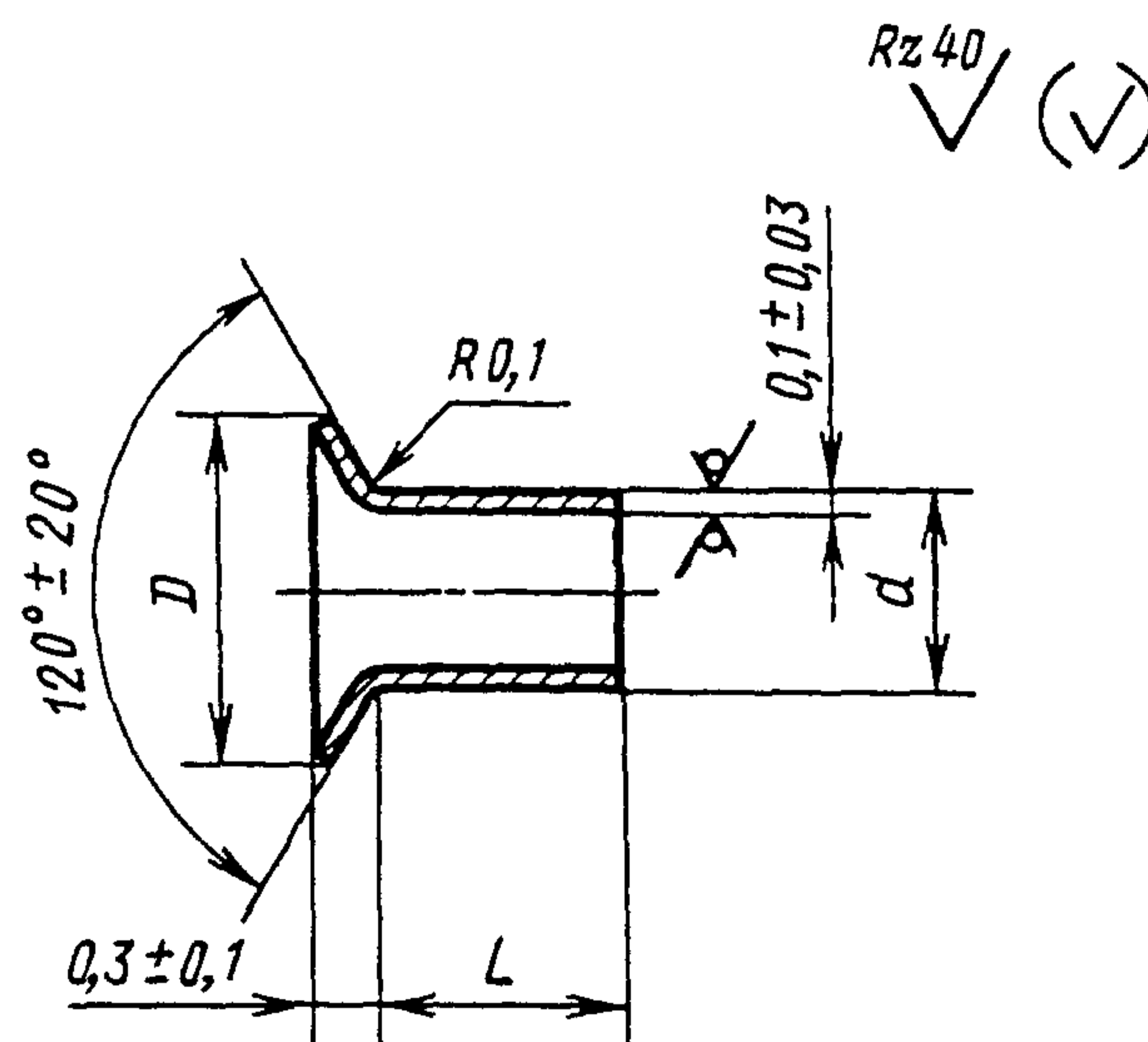
Продолжение табл. 2

Размеры, мм

| Типоразмер арматуры | Применяемость | $d \pm 0,1$ | $D$<br>$h12$ |       | $L$    |            | Заготовка-труба | Масса 1000 шт., г, не более |
|---------------------|---------------|-------------|--------------|-------|--------|------------|-----------------|-----------------------------|
|                     |               |             |              |       | Номин. | Пред откл. |                 |                             |
| ПТ1-1,3 × 3,2       |               | 1,3         | 1,9          | $h12$ | 3,2    | -0,16      | 1,3 × 0,1       | 11,80                       |
| ПТ1-1,3 × 3,7       | 3,7           |             |              |       | 13,50  |            |                 |                             |
| ПТ1-1,3 × 4,4       | 4,4           |             |              |       | 16,20  |            |                 |                             |
| ПТ1-1,6 × 0,9       |               | 1,6         | 2,3          | $h12$ | 0,9    | -0,12      | 1,6 × 0,1       | 5,20                        |
| ПТ1-1,6 × 1,2       | 1,2           |             |              |       | 6,43   |            |                 |                             |
| ПТ1-1,6 × 1,5       | 1,5           |             |              |       | 7,70   |            |                 |                             |
| ПТ1-1,6 × 1,7       | 1,7           |             |              |       | 8,50   |            |                 |                             |
| ПТ1-1,6 × 1,9       | 1,9           |             |              |       | 9,47   |            |                 |                             |
| ПТ1-1,6 × 2,2       | 2,2           |             |              |       | 10,60  |            |                 |                             |
| ПТ1-1,6 × 2,4       | 2,4           |             |              |       | 11,47  |            |                 |                             |
| ПТ1-1,6 × 2,7       | 2,7           |             |              |       | 12,70  |            |                 |                             |
| ПТ1-1,6 × 2,9       | 2,9           |             |              |       | 13,55  |            |                 |                             |
| ПТ1-1,6 × 3,2       | 3,2           |             |              |       | 14,80  |            |                 |                             |
| ПТ1-1,6 × 3,4       | 3,4           |             |              |       | 15,65  |            |                 |                             |
| ПТ1-2,0 × 1,2       |               | 2,0         | 2,8          | $h12$ | 1,2    | -0,12      | 2,0 × 0,1       | 9,65                        |
| ПТ1-2,0 × 1,7       | 1,7           |             |              |       | 12,50  |            |                 |                             |
| ПТ1-2,0 × 2,2       | 2,2           |             |              |       | 14,90  |            |                 |                             |
| ПТ1-2,0 × 2,4       | 2,4           |             |              |       | 16,00  |            |                 |                             |
| ПТ1-2,0 × 3,2       | 3,2           |             |              |       | 20,10  |            |                 |                             |
| ПТ1-2,0 × 3,7       | 3,7           |             |              |       | 22,90  |            |                 |                             |
| ПТ1-2,0 × 4,4       | 4,4           |             |              |       | 26,60  |            |                 |                             |

(Измененная редакция, Изм. № 1, 3).

1.3. Конструкция и размеры арматуры типа ПТ2 должны соответствовать указанным на черт. 2 и в табл. 3.



Черт. 2

## Размеры, мм

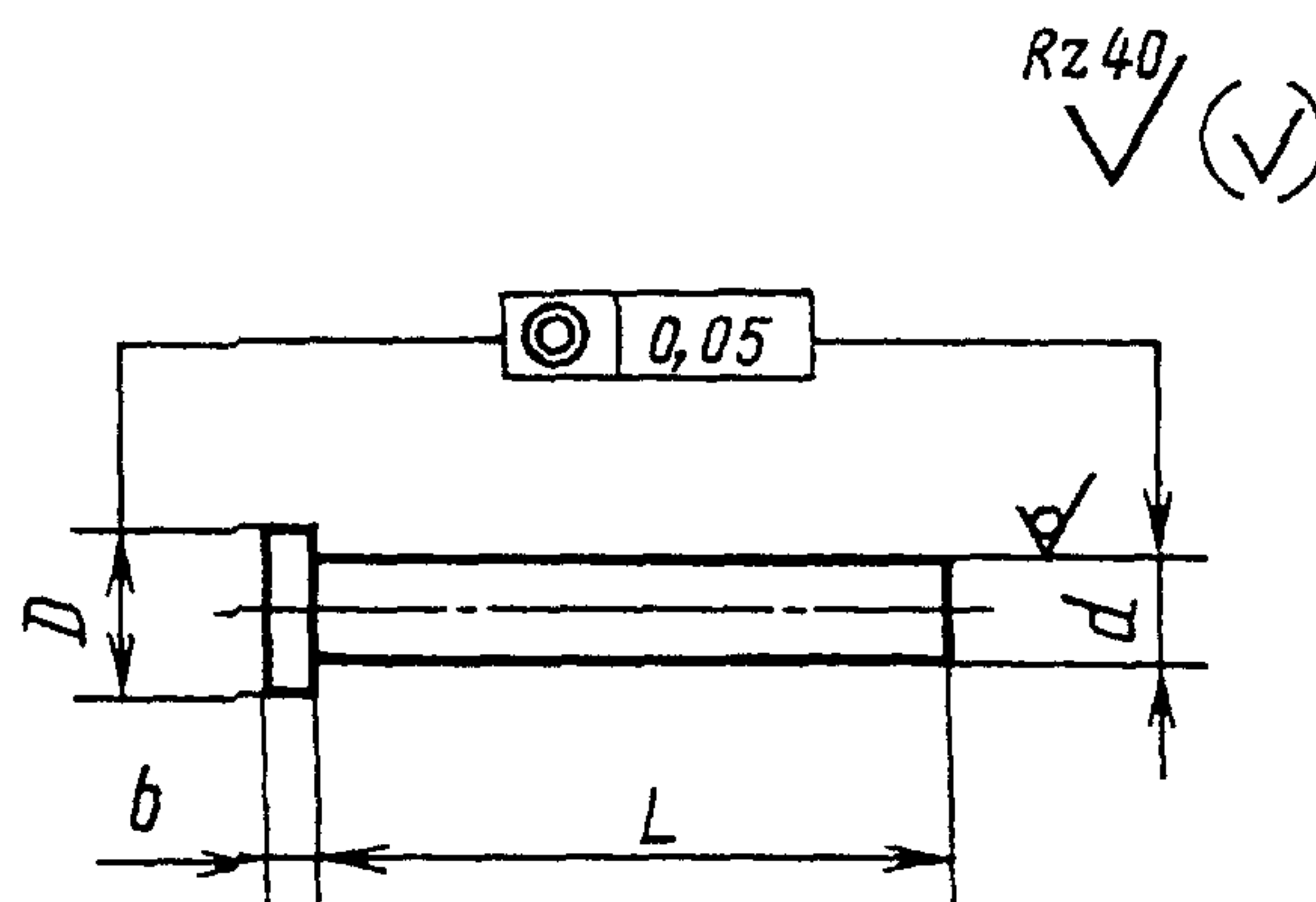
| Типоразмер<br>арматуры | Применя-<br>емость | $d$<br>$\pm 0,1$ | $D$<br>Справ. | $L$    |             | Заготовка-<br>труба | Масса<br>1000 шт., г,<br>не более |
|------------------------|--------------------|------------------|---------------|--------|-------------|---------------------|-----------------------------------|
|                        |                    |                  |               | Номин. | Пред. откл. |                     |                                   |
| ПТ2-0,8 × 0,7          |                    | 0,8              | 1,3           | 0,7    | -0,07       | 0,8 × 0,1           | 1,95                              |
| ПТ2-0,8 × 0,8          |                    |                  |               | 0,8    |             |                     | 2,14                              |
| ПТ2-0,8 × 0,9          |                    |                  |               | 0,9    |             |                     | 2,32                              |
| ПТ2-0,8 × 1,0          |                    |                  |               | 1,0    | -0,12       |                     | 2,54                              |
| ПТ2-0,8 × 1,1          |                    |                  |               | 1,1    |             |                     | 2,74                              |
| ПТ2-0,8 × 1,2          |                    |                  |               | 1,2    |             |                     | 2,90                              |
| ПТ2-0,8 × 1,5          |                    |                  |               | 1,5    |             |                     | 3,48                              |
| ПТ2-0,8 × 1,7          |                    |                  |               | 1,7    |             |                     | 3,88                              |
| ПТ2-0,8 × 1,8          |                    |                  |               | 1,8    |             |                     | 4,10                              |
| ПТ2-0,8 × 1,9          |                    |                  |               | 1,9    |             |                     | 4,30                              |
| ПТ2-0,8 × 2,2          |                    |                  |               | 2,2    | -0,16       |                     | 4,86                              |
| ПТ2-0,8 × 2,4          |                    |                  |               | 2,4    |             |                     | 5,25                              |
| ПТ2-0,8 × 2,7          |                    |                  |               | 2,7    |             |                     | 5,84                              |
| ПТ2-0,8 × 2,9          |                    |                  |               | 2,9    |             |                     | 6,23                              |
| ПТ2-0,8 × 3,2          |                    |                  |               | 3,2    | -0,16       |                     | 6,82                              |
| ПТ2-0,8 × 3,4          |                    |                  |               | 3,4    |             |                     | 7,20                              |
| ПТ2-0,8 × 3,9          |                    |                  |               | 3,9    |             |                     | 8,25                              |
| ПТ2-0,8 × 4,4          |                    | 4,4              |               | 9,25   |             |                     |                                   |
| ПТ2-1,0 × 0,9          |                    | 1,0              | 1,5           | 0,9    | -0,07       | 1,0 × 0,1           | 2,97                              |
| ПТ2-1,0 × 1,2          |                    |                  |               | 1,2    | -0,12       |                     | 3,74                              |
| ПТ2-1,0 × 1,5          |                    |                  |               | 1,5    |             |                     | 4,48                              |
| ПТ2-1,0 × 1,7          |                    |                  |               | 1,7    |             |                     | 5,00                              |
| ПТ2-1,0 × 1,9          |                    |                  |               | 1,9    | -0,12       |                     | 5,85                              |
| ПТ2-1,0 × 2,2          |                    |                  |               | 2,2    |             |                     | 6,26                              |
| ПТ2-1,0 × 2,4          |                    |                  |               | 2,4    |             |                     | 6,78                              |
| ПТ2-1,0 × 2,7          |                    |                  |               | 2,7    |             |                     | 7,56                              |
| ПТ2-1,0 × 2,9          |                    |                  |               | 2,9    | -0,16       |                     | 8,02                              |
| ПТ2-1,0 × 3,2          |                    |                  |               | 3,2    |             |                     | 8,80                              |
| ПТ2-1,0 × 3,4          |                    |                  |               | 3,4    |             |                     | 9,10                              |
| ПТ2-1,0 × 3,9          |                    |                  |               | 3,9    |             |                     | 10,50                             |
| ПТ2-1,0 × 4,4          |                    |                  |               | 4,4    |             |                     | 12,50                             |
| ПТ2-1,3 × 0,9          |                    | 1,3              | 1,8           | 0,9    | -0,07       | 1,3 × 0,1           | 4,03                              |
| ПТ2-1,3 × 1,2          |                    |                  |               | 1,2    | -0,12       |                     | 5,10                              |
| ПТ2-1,3 × 1,5          |                    |                  |               | 1,5    |             |                     | 6,06                              |
| ПТ2-1,3 × 1,7          |                    |                  |               | 1,7    |             |                     | 6,75                              |
| ПТ2-1,3 × 1,9          |                    |                  |               | 1,9    |             |                     | 7,41                              |
| ПТ2-1,3 × 2,2          |                    |                  |               | 2,2    |             |                     | 8,43                              |
| ПТ2-1,3 × 2,4          |                    |                  |               | 2,4    |             |                     | 9,11                              |
| ПТ2-1,3 × 2,7          |                    |                  |               | 2,7    |             |                     | 10,10                             |
| ПТ2-1,3 × 2,9          |                    |                  |               | 2,9    | -0,16       |                     | 10,80                             |
| ПТ2-1,3 × 3,2          |                    |                  |               | 3,2    |             |                     | 11,80                             |
| ПТ2-1,3 × 3,7          |                    |                  |               | 3,7    |             |                     | 13,50                             |
| ПТ2-1,3 × 4,4          |                    |                  |               | 4,4    |             |                     | 16,20                             |

Продолжение табл. 3

Размеры, мм

| Типоразмер арматуры | Применяемость | $d \pm 0,1$ | $D$<br>Справ. | $L$    |             | Заготовка-труба | Масса 1000 шт., г, не более |
|---------------------|---------------|-------------|---------------|--------|-------------|-----------------|-----------------------------|
|                     |               |             |               | Номин. | Пред. откл. |                 |                             |
| ПТ2-1,6 × 0,9       |               | 1,6         | 2,2           | 0,9    | -0,07       | 1,6 × 0,1       | 5,20                        |
| ПТ2-1,6 × 1,2       |               |             |               | 1,2    | -0,12       |                 | 6,43                        |
| ПТ2-1,6 × 1,5       |               |             |               | 1,5    |             |                 | 7,70                        |
| ПТ2-1,6 × 1,7       |               |             |               | 1,7    |             |                 | 8,50                        |
| ПТ2-1,6 × 1,9       |               |             |               | 1,9    |             |                 | 9,47                        |
| ПТ2-1,6 × 2,2       |               |             |               | 2,2    |             |                 | 10,60                       |
| ПТ2-1,6 × 2,4       |               |             |               | 2,4    |             |                 | 11,47                       |
| ПТ2-1,6 × 2,7       |               |             |               | 2,7    |             |                 | 12,70                       |
| ПТ2-1,6 × 2,9       |               |             |               | 2,9    |             |                 | 13,55                       |
| ПТ2-1,6 × 3,2       |               |             |               | 3,2    | -0,16       |                 | 14,80                       |
| ПТ2-1,6 × 3,4       |               |             |               | 3,4    |             |                 | 15,65                       |
| ПТ2-2,0 × 1,2       |               | 2,0         | 2,7           | 1,2    | -0,12       | 2,0 × 0,1       | 9,65                        |
| ПТ2-2,0 × 1,7       |               |             |               | 1,7    |             |                 | 12,20                       |
| ПТ2-2,0 × 2,2       |               |             |               | 2,2    |             |                 | 14,90                       |
| ПТ2-2,0 × 2,4       |               |             |               | 2,4    |             |                 | 16,00                       |
| ПТ2-2,0 × 3,2       |               |             |               | 3,2    | -0,16       |                 | 20,10                       |
| ПТ2-2,0 × 3,7       |               |             |               | 3,7    |             |                 | 22,90                       |
| ПТ2-2,0 × 4,4       |               |             |               | 4,4    |             |                 | 26,60                       |

1.4. Конструкция и размеры арматуры типа ПШ должны соответствовать указанным на черт. 3 и в табл. 4.



Черт. 3

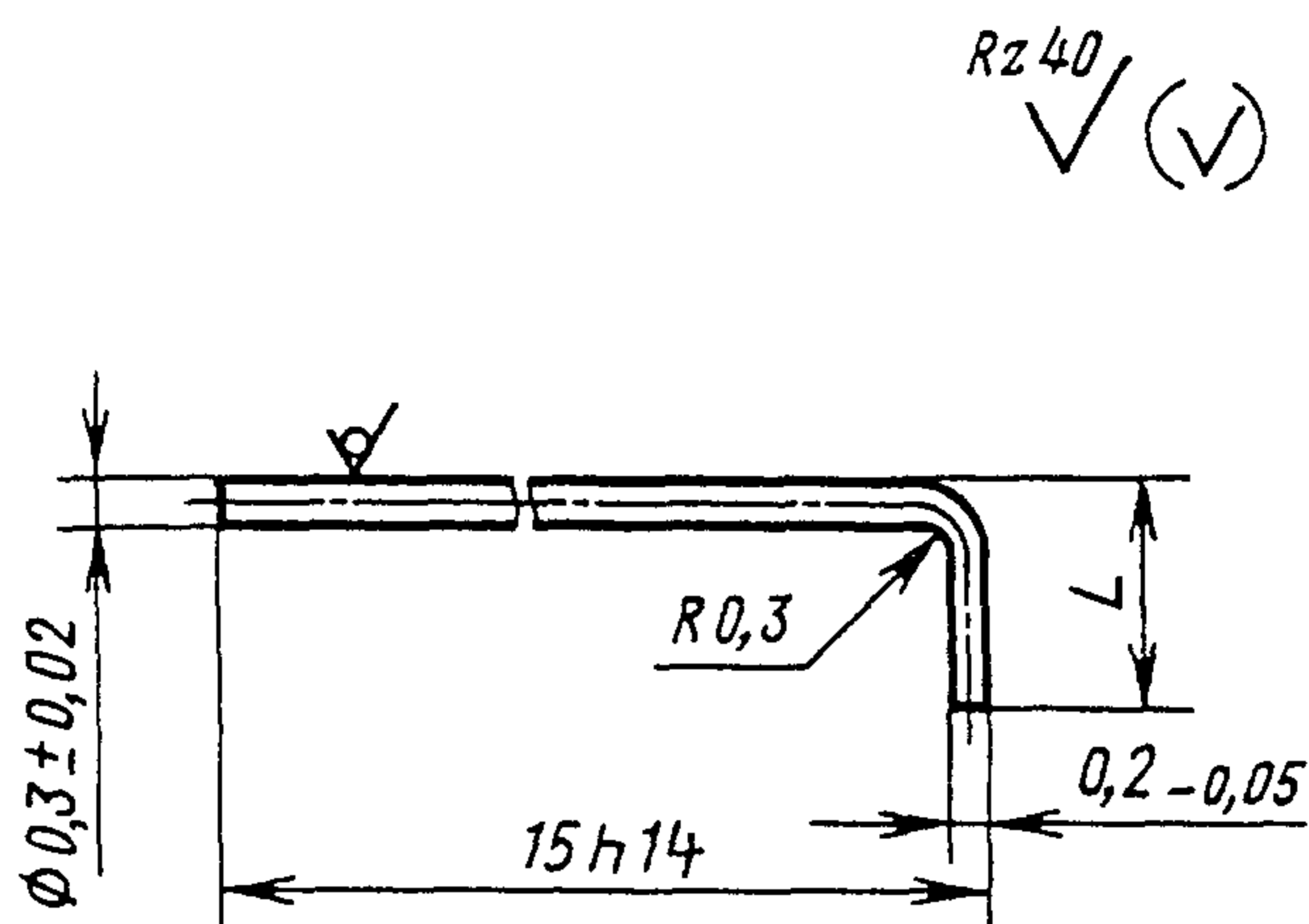
Таблица 4

Размеры, мм

| Типоразмер арматуры | Применяемость | $d^{+0,05}_{-0,06}$ | $D$    |             | $L$    |             | $b \pm 0,05$ | Масса 1000 шт., г, не более |
|---------------------|---------------|---------------------|--------|-------------|--------|-------------|--------------|-----------------------------|
|                     |               |                     | Номин. | Пред. откл. | Номин. | Пред. откл. |              |                             |
| ПШ-0,38 × 10,3      |               | 0,38                | 0,7    | -0,1        | 10,3   | -0,43       | 0,2          | 11,08                       |
| ПШ-0,5 × 4,2        |               | 0,50                | 1,0    | -0,25       | 4,2    | -0,3        | 0,3          | 9,43                        |

С. 6 ГОСТ 22318—77

1.5. Конструкция и размеры арматуры типа ПП должны соответствовать указанным на черт. 4 и в табл. 5.



Черт. 4\*

Таблица 5

| Размеры, мм         |               |             |                             |
|---------------------|---------------|-------------|-----------------------------|
| Типоразмер арматуры | Применяемость | $L \pm 0,1$ | Масса 1000 шт., г, не более |
| ПП-0,3 × 0,95       |               | 0,95        | 10,1                        |
| ПП-0,3 × 1,65       |               | 1,65        | 10,7                        |
| ПП-0,3 × 1,3        |               | 1,3         | 10,5                        |

1.3—1.5. (Измененная редакция, Изм. № 1, 3).

1.6, 1.7. (Исключены, Изм. № 2).

1.8. Арматура должна иметь покрытие в соответствии с табл. 8.

Таблица 8\*

| Тип арматуры        | Обозначение покрытия по ГОСТ 9.306—85 | Шифр покрытия | Применяемость |
|---------------------|---------------------------------------|---------------|---------------|
| ПТ1, ПТ2, ПШ,<br>ПП | Гор. ПОС 61                           | 01            |               |
|                     | 0—С (60)3.опл                         | 02            |               |

(Измененная редакция, Изм. № 2, 3).

## 2. ТЕХНИЧЕСКИЕ ТРЕБОВАНИЯ

2.1. Арматура переходов должна изготавливаться в соответствии с требованиями настоящего стандарта по нормативно-технической документации, утвержденной в установленном порядке (далее — нормативно-техническая документация).

2.2. Арматура типа ПШ должна изготавливаться из проволоки МТ, а арматура типа ПП — из проволоки ММ-0,3 по ТУ 16.К71—087.

2.3. Арматура типов ПТ1, ПТ2 должна изготавливаться из меди марки М2 по ГОСТ 859, сортамент — по нормативно-технической документации.

(Измененная редакция, Изм. № 2).

\* Чертежи 5, 6. (Исключены, Изм. № 2).

\* Таблицы 6, 7. (Исключены, Изм. № 2).

2.4. Неуказанные отклонения от правильной геометрической формы арматуры допускаются в пределах поля допуска на соответствующие размеры.

2.5. Заусенцы по внутреннему и наружному диаметрам не должны быть более 0,03 мм.

2.6. У арматуры типов ПТ1 и ПТ2 на фланце не должно быть более трех разрывов, приводящих к нарушению целостности фланцев.

2.7. На арматуре типа ПШ, изготовленной методом холодной высадки, не допускаются: следы по линиям разъема и от опорных поверхностей инструмента, выходящие за пределы поля допуска на диаметр стержня;

более трех трещин по контуру буртика, приводящих к сколу материала; местное увеличение диаметра арматуры у основания буртика более 0,2 мм.

2.8. (Исключен, Изм. № 2).

2.9. Пример условного обозначения

арматура типа ПТ1, диаметром  $d = 1$  мм, длиной  $L = 1,9$  мм с покрытием Гор. ПОС 61:

*Арматура ПТ1—1 × 1,9—01 ГОСТ 22318—77*

То же, арматуры типа ПШ, диаметром  $d = 0,38$  мм, длиной  $L = 10,3$  мм, с покрытием Гор. ПОС 61:

*Арматура ПШ—0,38 × 10,3—01 ГОСТ 22318—77*

То же, арматуры типа ПП, диаметром 0,3 мм, длиной  $L = 1,3$  мм, с покрытием 0—С (60)3.опл:

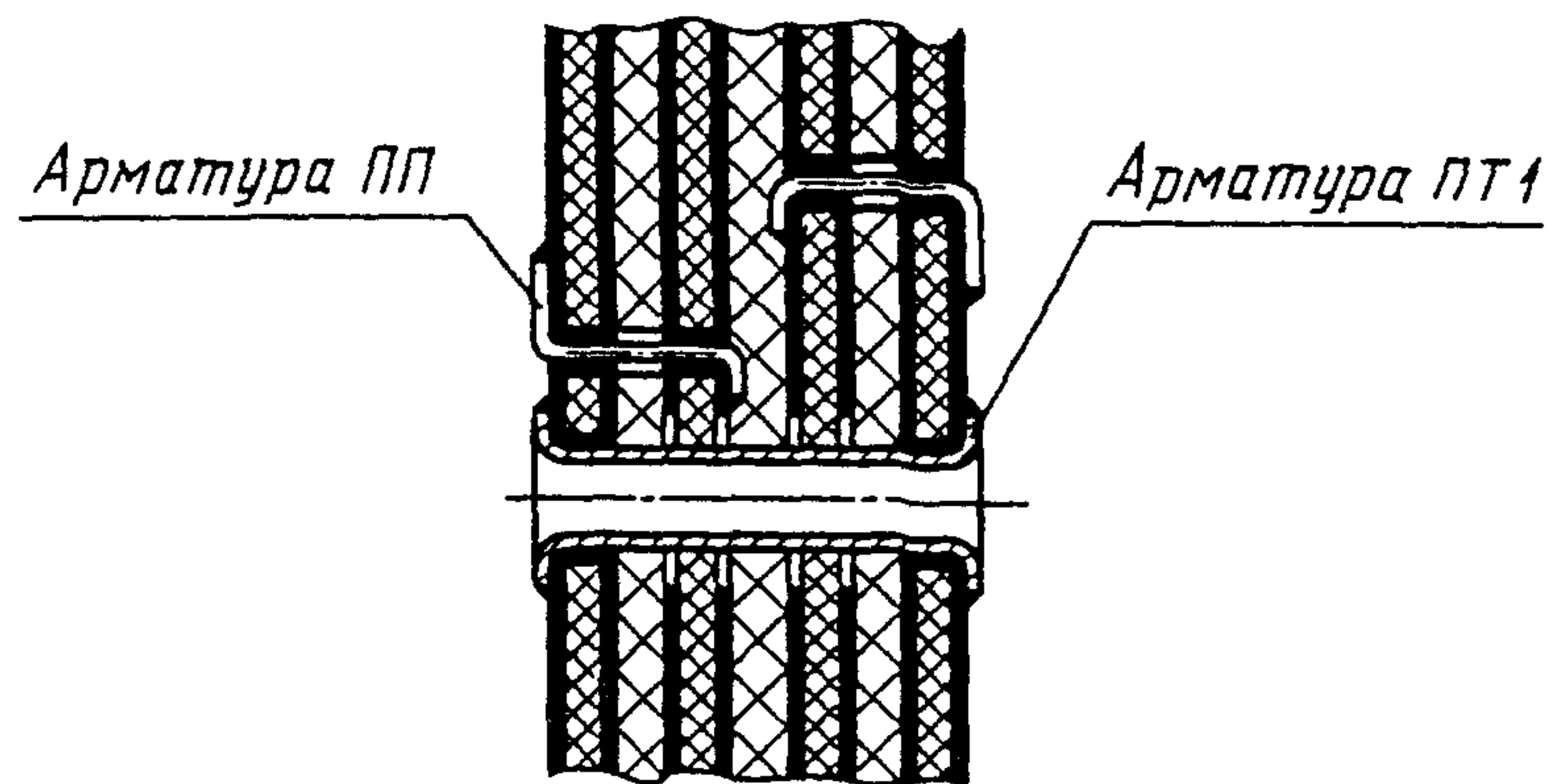
*Арматура ПП—0,3 × 1,3—02 ГОСТ 22318—77.*

(Измененная редакция, Изм. № 3).



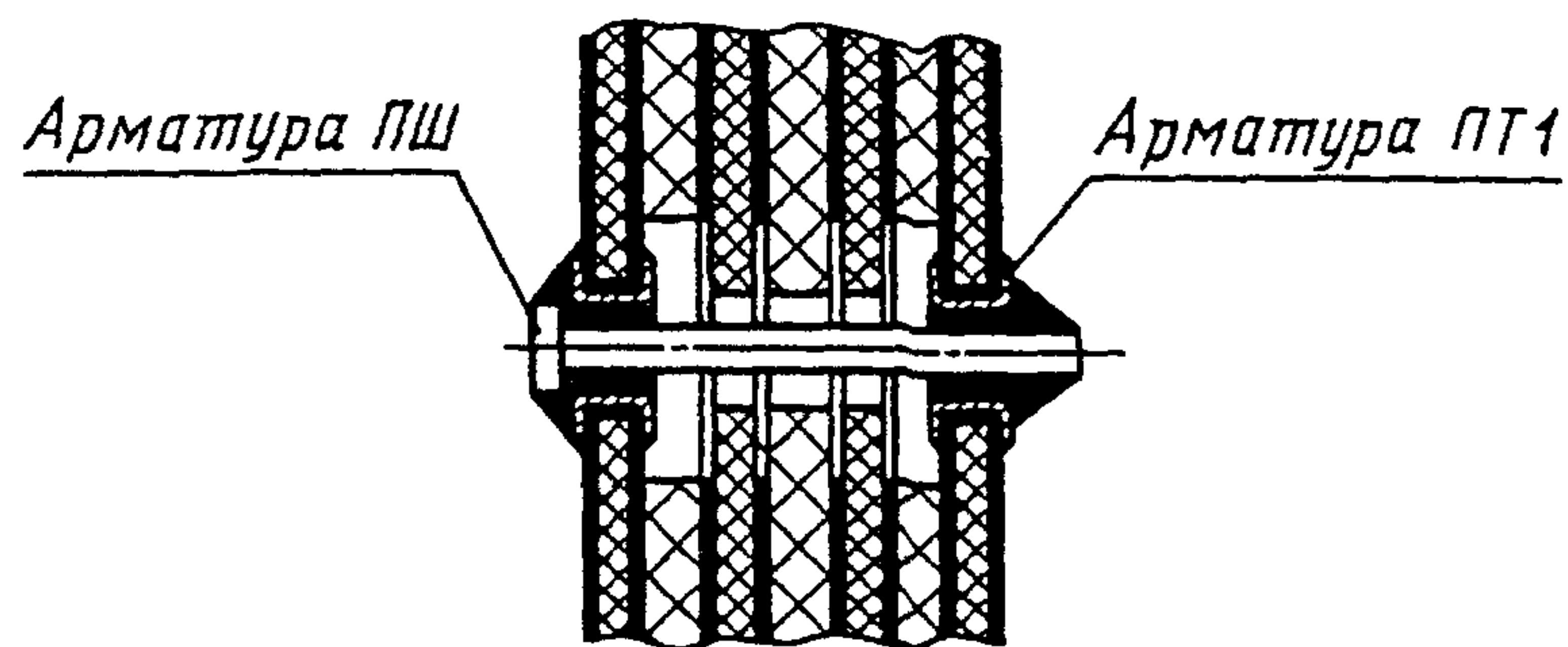
ПРИМЕРЫ УСТАНОВКИ АРМАТУРЫ ПЕРЕХОДОВ В ПЛАТЫ

Пример установки арматуры типов ПТ1 и ПП



Черт. 1

Пример установки арматуры типов ПТ1 и ПШ



Черт. 2\*

(Измененная редакция, Изм. № 2, 3).

\* Чертеж 3. (Исключен, Изм. № 2).

## ИНФОРМАЦИОННЫЕ ДАННЫЕ

## 1. РАЗРАБОТАН И ВНЕСЕН Министерством общего машиностроения

## РАЗРАБОТЧИКИ

В.И. Шеломов (руководитель темы); М.П. Овсянников

## 2. УТВЕРЖДЕН И ВВЕДЕН В ДЕЙСТВИЕ Постановлением Государственного Комитета СССР по стандартам от 24.01.77 № 161

## 3. ССЫЛОЧНЫЕ НОРМАТИВНО-ТЕХНИЧЕСКИЕ ДОКУМЕНТЫ

| Обозначение НТД, на который дана ссылка | Номер пункта, подпункта, перечисления, приложения |
|---|---|
| ГОСТ 859—78                             | 2.3   |
| ТУ 16.К71-087—90                        | 2.2   |

## 4. Ограничение срока действия снято по протоколу № 3—93 Межгосударственного Совета по стандартизации, метрологии и сертификации (ИУС 5-6—93)

## 5. ИЗДАНИЕ (март 2000 г.) с Изменениями № 1, 2, 3, утвержденными в октябре 1980 г., июне 1986 г., июне 1987 г. (ИУС 12—80, 9—86, 10—87)

Редактор *М.И. Максимова*  
Технический редактор *Л.А. Кузнецова*  
Корректор *Н.Л. Шнайдер*  
Компьютерная верстка *Л.А. Круговой*

Изд. лиц. № 021007 от 10.08.95. Сдано в набор 03.04.2000. Подписано в печать 18.05.2000 Усл. печ. л. 1,40.  
Уч.-изд. л. 0,83. Тираж 110 экз. С 5130. Зак. 443.

---

ИПК Издательство стандартов, 107076, Москва, Колодезный пер., 14  
Набрано в Издательстве на ПЭВМ  
Филиал ИПК Издательство стандартов — тип. "Московский печатник", 103062, Москва, Лялин пер., 6.  
Плр № 080102