



**ГОСУДАРСТВЕННЫЙ СТАНДАРТ
СОЮЗА ССР**

**ИНДИКАТОРЫ
ЗНАКОСИНТЕЗИРУЮЩИЕ**

**МЕТОДЫ ИЗМЕРЕНИЯ ЯРКОСТИ, СИЛЫ СВЕТА,
НЕРАВНОМЕРНОСТИ ЯРКОСТИ И НЕРАВНОМЕРНОСТИ
СИЛЫ СВЕТА**

**ГОСТ 25024.4—85
(СТ СЭВ 3788—82)**

Издание официальное

Цена 10 коп.

**ГОСУДАРСТВЕННЫЙ КОМИТЕТ СССР ПО СТАНДАРТАМ
Москва**

ИНДИКАТОРЫ ЗНАКОСИНТЕЗИРУЮЩИЕ
Методы измерения яркости, силы света,
неравномерности яркости и неравномерности
силы света

ГОСТ
25024.4—85
(СТ СЭВ 3788—82)

Character displays. Methods measuring brightness,
luminous intensity, irregularity of brightness and
irregularity of luminous intensity

Взамен
ГОСТ 23596.1—79,
ГОСТ 23596.2—79,
ГОСТ 19834.1—74

ОКП 636800

Постановлением Государственного комитета СССР по стандартам от 24 мая 1985 г. № 1461 срок действия установлен

с 01.07.86

для газоразрядных индикаторов

Несоблюдение стандарта преследуется по закону

Настоящий стандарт распространяется на активные знаковосинтезирующие индикаторы (далее — индикаторы) и устанавливает следующие методы измерения яркости и силы света: метод, основанный на измерении освещенности, создаваемой излучением индикатора (элемента отображения); метод, основанный на измерении освещенности, создаваемой оптическим изображением индикатора (элемента отображения); метод, основанный на замещении индикатора (элемента отображения) образцовым, а также метод измерения неравномерности яркости и неравномерности силы света.

Метод измерения по освещенности от индикаторов и метод измерения по освещенности от оптического изображения индикатора применяют при проведении измерений повышенной точности.

Метод замещения — при проведении измерений с высокой производительностью.

Стандарт соответствует требованиям СТ СЭВ 3788—82 в части измерения яркости и силы света полупроводниковых ЗСИ (см. справочное приложение 1).

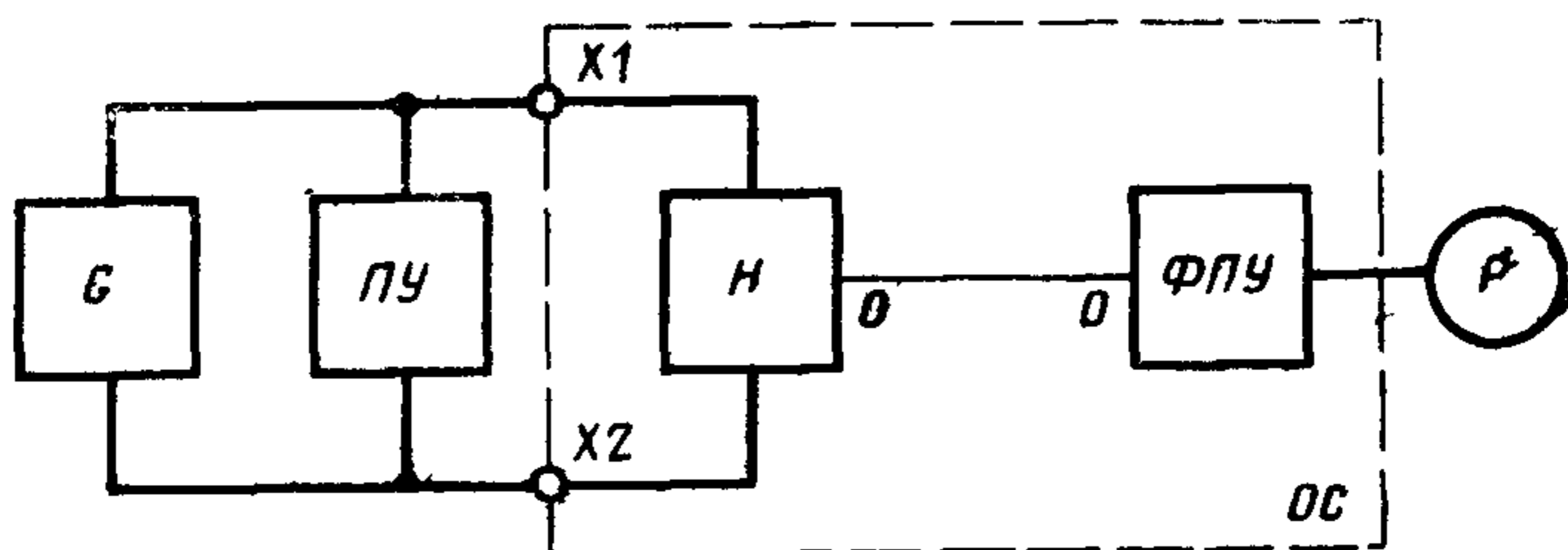
Общие требования при измерении и требования безопасности— по ГОСТ 25024.0—83.

Термины и определения — по ГОСТ 25066—81.

1. ПРИНЦИП ИЗМЕРЕНИЯ И ОБЩИЕ ПОЛОЖЕНИЯ

1.1. Принцип измерения параметров индикаторов основан на измерении светового потока, излучаемого индикатором в направлении его геометрической оси, фотоприемным устройством, скорригированным под кривую относительной спектральной световой эффективности монохроматического излучения для дневного зрения по ГОСТ 8.332—78.

1.2. Измерения проводят в условиях, соответствующих требованиям ГОСТ 20.57.406—81, при температуре окружающей среды $(25 \pm 5)^\circ\text{C}$ и других внешних воздействиях, указанных в стандартах или технических условиях (далее — ТУ) на индикаторы конкретных типов.



Г—блок установления электрического режима; *ПУ*—подключающее устройство; *И*—индикатор; *ФПУ*—фотоприемное устройство; *Р*—прибор для измерения фототока; *ОС*—оптическая схема измерений, *Х1* и *Х2*—контакты для подключения индикатора; *ОО*—оптическая ось *ФПУ* и геометрическая ось индикатора (нормаль к информационному полю индикатора)

Черт. 1

1.3. Электрический режим индикатора должен соответствовать установленному в стандартах или ТУ на индикаторы конкретных типов.

1.4. Измерения параметров проводят на установке, электрическая структурная схема которой приведена на черт. 1.

1.4.1. Блок установления электрического режима *Г* должен обеспечивать установление и поддержание электрических режимов индикатора с точностью, при которой погрешность не должна выходить за пределы, установленные ГОСТ 25024.0—83.

Нестабильность источника постоянного тока, питающего индикатор, не должна выходить за пределы $\pm 1\%$. Коэффициент пульсаций должен быть в пределах $\pm 1\%$.

1.4.2. Измерения при переменном и импульсном токах следует проводить с учетом быстродействия фотоприемного устройства ФПУ и инерционности индикатора. Погрешность измерения за счет влияния быстродействия ФПУ и инерционности не должна выходить за пределы $\pm 1\%$.

1.4.3. Подключающее устройство ПУ должно обеспечивать надежный электрический контакт индикатора с блоком установления электрического режима, а также однозначную фиксацию индикатора в пространстве относительно ФПУ.

Фиксацию индикатора в пространстве считают удовлетворительной, если при повторной установке индикатора в ПУ изменение результата измерения одного и того же элемента отображения (элементов отображения) индикатора не выходит за пределы $\pm 2\%$.

1.4.4. ФПУ должно удовлетворять следующим требованиям.

1.4.4.1. Относительная спектральная чувствительность ФПУ— по ГОСТ 25024.0—83.

Погрешность корригирования не должна выходить за пределы: $\pm 5\%$ — диапазон длин волн 440—680 нм;

$\pm 10\%$ — диапазон длин волн 390—440 нм и 680—760 нм.

Методика проверки относительной спектральной чувствительности приемников излучения ФПУ на соответствие требованиям ГОСТ 25024.0—83 приведена в обязательном приложении 2.

Перечень рекомендуемых приемников излучения для ФПУ приведен в справочном приложении 3.

Если в ФПУ используют твердотельные фотоэлементы, то проверку их утомляемости проводят в соответствии со справочным приложением 4.

1.4.4.2. Допускается в ФПУ использовать приемники излучения, скорригированные только в диапазоне длин волн, соответствующем спектральному составу излучения индикатора с учетом разброса в ширине спектра излучения индикаторов, устанавливаемого ТУ на индикаторы конкретных типов. При этом погрешность корригирования не должна выходить за пределы, установленные п. 1.4.4.1.

1.4.4.3. Абсолютная интегральная чувствительность ФПУ в диапазоне измеряемых значений параметров индикаторов должна быть известна с точностью, при которой погрешность не должна выходить за пределы $\pm 5\%$. Проверку абсолютной интегральной чувствительности ФПУ проводят по методике, изложенной в обязательном приложении 5.

1.4.4.4. Нелинейность интегральной чувствительности ФПУ в диапазоне измеряемых значений параметров индикатора с учетом засветки от внешних источников света не должна выходить за пределы $\pm 2\%$. Методика проверки линейности интегральной чувствительности ФПУ приведена в обязательном приложении 6.

1.4.4.5. В измерительных установках на основе фотоумножителей, вакуумных или твердотельных фотоэлементов для устранения влияния пространственной неоднородности и угловой неравномерности фоточувствительности ФПУ на результаты измерения следует использовать светофильтры с диффузным пропусканием. При этом коэффициент пропускания в диапазоне длин волн излучения индикатора должен быть постоянен или его изменение не выходит за пределы $\pm 3\%$.

1.4.4.6. Светофильтры с диффузным пропусканием устанавливают непосредственно перед фоточувствительной поверхностью ФПУ и проверку абсолютной интегральной чувствительности ФПУ в соответствии с требованиями п. 1.4.4.3 проводят вместе со светофильтром.

Рекомендуемый перечень светофильтров приведен в справочном приложении 7.

1.4.4.7. Для расширения динамического диапазона измерительных установок следует использовать оптические светофильтры, коэффициент пропускания которых в диапазоне длин волн излучения индикаторов постоянен или его изменение не выходит за пределы $\pm 3\%$. Проверку неселективности коэффициентов пропускания используемых светофильтров (пп. 1.4.4.5 и 1.4.4.6) проводят по методике, изложенной в обязательном приложении 8.

1.4.5. Измерение параметров индикаторов проводят в отсутствии засветки ФПУ от внешних и внутренних источников света. Допускается проводить измерения при любых условиях внешней засветки, если будут приняты меры (инструментальные или другие) исключаяющие влияние внешней засветки ФПУ на результаты измерения таким образом, чтобы изменение результатов измерений не выходило за пределы $\pm 2\%$.

1.4.6. Прибор для измерения фототока P должен обеспечивать регистрацию электрического сигнала в цепи ФПУ с точностью, при которой погрешность не выходит за пределы $\pm 3\%$.

При этом прибор P может быть выполнен по любой схеме, включая схему с компенсацией фототока в цепи ФПУ, которая приведена в обязательном приложении 9.

Рекомендуется использовать автоматизированные средства измерения и обработки электрического сигнала ФПУ и ЭВМ.

1.4.7. При использовании того или иного метода измерения параметров индикатора допускаются иные значения составляющих погрешностей, при этом значение суммарной погрешности не должно выходить за пределы установленные настоящим стандартом для конкретного метода.

1.4.8. Оптическая схема измерения параметров индикаторов приведена для каждого конкретного метода измерения в соответствующем разделе настоящего стандарта.

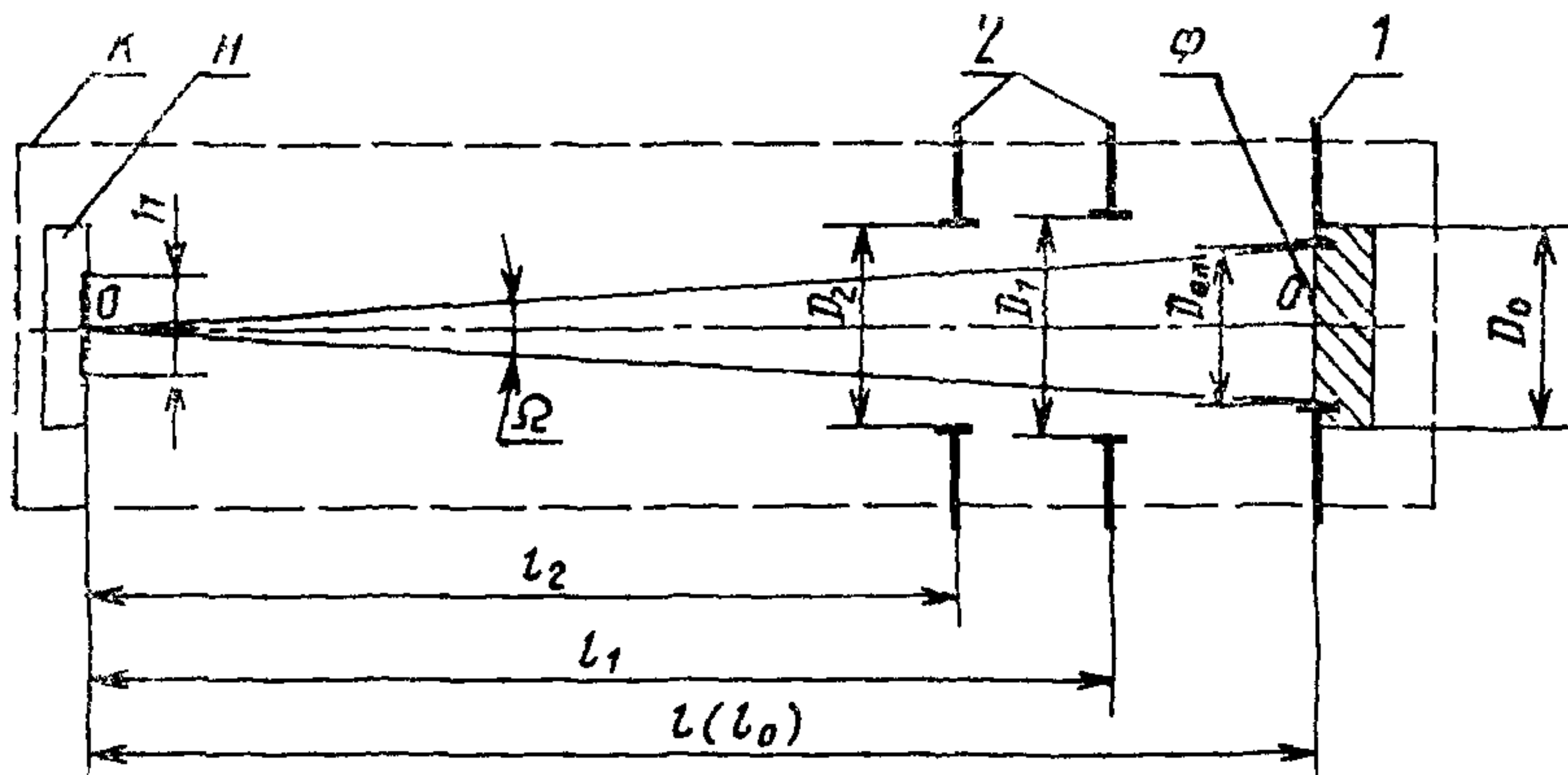
2. МЕТОД ИЗМЕРЕНИЯ СИЛЫ СВЕТА И ЯРКОСТИ, ОСНОВАННЫЙ НА ИЗМЕРЕНИИ ОСВЕЩЕННОСТИ, СОЗДАВАЕМОЙ ИЗЛУЧЕНИЕМ ИНДИКАТОРА (ЭЛЕМЕНТА ОТОБРАЖЕНИЯ)

2.1. Метод основан на измерении освещенности, создаваемой излучением индикатора в плоскости апертурной диафрагмы или фоточувствительной поверхности приемника излучения.

2.2. Аппаратура

2.2.1. Измерения проводят на установке, электрическая структурная схема которой приведена на черт. 1.

2.2.2. Оптическая схема измерений должна соответствовать представленной на черт. 2.



H—индикатор (элемент отображения, информационное поле); *1*—апертурная диафрагма диаметром $D_{ап}$ и площадью $A_{ап} = \frac{\pi D_{ап}^2}{4}$ (м²); *2*—защитные диафрагмы диаметром D_1 и D_2 ; *Ф*—фоточувствительная поверхность приемника излучения ФПУ диаметром D_0 и площадью $A_ф$, *OO*—оптическая ось ФПУ и геометрическая ось индикатора (нормаль к информационному полю индикатора); $l(l_0)$ —расстояние от излучающей поверхности элементов отображения индикатора до апертурной диафрагмы или фоточувствительной поверхности ФПУ (м), l_1 и l_2 —расстояния от излучающей поверхности элементов отображения индикатора до защитных диафрагм (м), *K*—светозащитная камера; Ω —телесный угол; h —наибольший линейный размер элемента отображения индикатора (информационного поля)

Черт. 2

2.2.3. Допускается не использовать апертурные диафрагмы при создании измерительных установок, если в ФПУ применяют полупроводниковые твердотельные приемники излучения с фоточувствительной поверхностью круглой формы. В этом случае принимают

$$D_{ап} = D_0.$$

2.2.4. Относительная погрешность измерения диаметра апертурной диафрагмы $D_{\text{ап}}$ или диаметра фоточувствительной поверхности приемника излучения D_0 не должна выходить за пределы $\pm 2\%$ при $D_{\text{ап}} (D_0) \geq 1$ мм или $\pm 5\%$ при $0,1 \leq D_{\text{ап}} (D_0) \leq 1$ мм.

2.2.5. Для измерения параметров индикаторов при внешней засветке индикатор и ФПУ помещают в защитную камеру K , в которой для устранения влияния многократных отражений излучения индикатора на результаты измерений должны быть использованы защитные диафрагмы, с апертурой, не ограничивающей телесный угол ФПУ, т. е. диаметры защитных диафрагм должны быть выбраны из соотношения:

$$\frac{D_1^2}{l_1^2} \geq \frac{D_2^2}{l_2^2} \geq \frac{D_{\text{ап}}^2}{l^2} \geq \frac{D_0^2}{l_0^2}.$$

2.2.6. При питании индикаторов переменным или импульсным током в измерительных установках на основе твердотельных приемников излучения светозащитная камера может не применяться. Для выполнения требований п. 1.4.5 в приборах для измерения фототока P должны быть использованы избирательные усилители тока или напряжения, настроенные на частоту модуляции светового потока, излучаемого индикатором.

2.2.7. Расстояние l , определяющее телесный угол Ω , в котором измеряют световой поток, излучаемый индикатором, выбирают из соотношений

$$\frac{\pi D_{\text{ап}}^2}{4 l^2} \leq 0,1 \text{ ср при } h \leq D_{\text{ап}}$$

или

$$\frac{A_0}{l^2} \leq 0,1 \text{ ср при } h > D_{\text{ап}},$$

где A_0 — площадь (элементов отображения или информационного поля) индикатора.

2.2.8. Допускается проводить измерения при других соотношениях между $D_{\text{ап}}$ и l , если при перемещении индикатора вдоль оптической оси ФПУ до расстояния, $l' = 0,5 l$ и $l'' = 2 l$, результат измерений не меняется.

2.2.9. Относительная погрешность измерений параметров индикатора за счет неточности задания расстояния l не должна выходить за пределы $\pm 1\%$.

2.2.10. Размеры (площадь) элементов отображения или методы их определения должны соответствовать указанным в стандартах или ТУ на индикаторы конкретных типов. Погрешность измерения (определения) площади элементов отображения индикатора не должна выходить за пределы $\pm 5\%$.

2.3. Проведение измерений и обработка результатов

2.3.1. Устанавливают индикатор в ПУ, с помощью блока G устанавливают электрический режим индикатора в соответствии с требованиями п. 1.3.

2.3.2. Измерения проводят при поэлементном включении элементов отображения индикатора.

Допускается проводить измерения силы света индикатора при включении одновременно всех элементов отображения или одного разряда многоразрядного индикатора.

2.3.3. Перемещением индикатора в плоскости, перпендикулярной оптической оси ФПУ, добиваются максимального показания прибора P .

2.3.4. Параметры индикатора определяют следующим образом.

2.3.4.1. Если прибор P отградуирован в единицах силы света или яркости, то его показания соответствуют: при поэлементном измерении — силе света I_v (кд) или яркости L (кд/м²) элемента отображения индикатора; при измерении с одновременным включением всех элементов отображения индикатора — силе света индикатора I_v (кд).

Параметры индикатора рассчитывают по формулам:

при поэлементном включении:

силу света индикатора

$$I_v = \sum_{i=1}^n I_{vi}; \quad (1)$$

среднюю силу света элемента отображения индикатора

$$I_{vcp} = \frac{\sum_{i=1}^n I_{vi}}{n} \quad (2) \quad \text{или} \quad I_{vcp} = \frac{I_v}{n}; \quad (3)$$

яркость индикатора

$$L_{и} = \frac{\sum_{i=1}^n L_{\partial i} A_{0i}}{\sum_{i=1}^n A_{0i}} \quad (4)$$

или

$$L_{и} = \frac{I_v}{\sum_{i=1}^n A_{0i}}, \quad (5)$$

где n — число элементов отображения индикатора или одного разряда многоразрядного индикатора;

A_{0i} — площадь i -го элемента отображения или сумма площадей элементов отображения i -го разряда индикатора;

при измерении с одновременным включением всех элементов отображения индикатора:

среднюю силу света элемента отображения — по формуле (3); яркость индикатора — по формуле (5).

2.3.4.2. Если прибор P отградуирован в амперах (вольтах) то, выполнив требования пп. 2.3.1—2.3.3, параметры индикаторов рассчитывают по формулам:

при поэлементном включении:

силу света индикатора

$$I_v = K \sum_{i=1}^n \alpha_i ; \quad (6)$$

среднюю силу света элемента отображения индикатора по формуле (3) или по формуле

$$I_{\text{вср}} = K \frac{\sum_{i=1}^n \alpha_i}{n} ; \quad (7)$$

яркость индикатора по формуле (5) или по формуле

$$L_n = K \frac{\sum_{i=1}^n \alpha_i}{\sum_{i=1}^n A_{0i}} ; \quad (8)$$

при одновременном включении всех элементов отображения индикатора:

силу света индикатора по формуле

$$I_v = K \alpha_j ; \quad (9)$$

среднюю силу света элемента отображения по формуле (3) или по формуле

$$I_{\text{вср}} = K \frac{\alpha_j}{n} ; \quad (10)$$

яркость индикатора по формуле (5) или по формуле

$$L_n = K \frac{\alpha_j}{\sum_{i=1}^n A_{0i}} , \quad (11)$$

где

$$K = \frac{l^2}{A_{\text{ап}} \cdot S_{\text{осв}}} ;$$

$S_{\text{осв}}$ — абсолютная интегральная чувствительность приемника излучения к освещенности, А/лм (В/лм);

$A_{\text{ап}}$ — площадь апертурной диафрагмы, (м²);

α_i — показания прибора P при включении i -го элемента отображения индикатора А(В);

α_j — показания прибора P при одновременном включении всех элементов отображения индикатора или разряда многоразрядного индикатора $A(B)$.

2.3.4.3. Если измерения по п. 2.3.4.2 проводят при $D_{ап} = D_0$ (т. е. $A_{ап} = A_{ф}$), то параметры индикатора рассчитывают по формулам (6)—(11), в которых коэффициент

$$K = \frac{l^2}{A_{ф} \cdot S_{осв}},$$

где $A_{ф}$ — площадь фоточувствительной поверхности приемника излучения.

2.4. Показатели точности измерений.

2.4.1. Погрешность измерений силы света не должна выходить за пределы $\pm 15\%$, а яркость $\pm 20\%$ с доверительной вероятностью 0,95.

2.4.2. Примеры расчета погрешности приведены в справочном приложении 10.

3. МЕТОД ИЗМЕРЕНИЯ СИЛЫ СВЕТА И ЯРКОСТИ, ОСНОВАННЫЙ НА ИЗМЕРЕНИИ ОСВЕЩЕННОСТИ, СОЗДАВАЕМОЙ ОПТИЧЕСКИМ ИЗОБРАЖЕНИЕМ ИНДИКАТОРА (ЭЛЕМЕНТОВ ОТОБРАЖЕНИЯ)

3.1. Метод основан на использовании способа формирования светового потока, излучаемого индикатором, апертурной диафрагмой, сопряженной с фокальной плоскостью объектива или с оптическим изображением индикатора.

3.2. Аппаратура

3.2.1. Измерения проводят на установке, электрическая структурная схема которой приведена на черт. 1.

3.2.2. Оптическая схема измерений должна соответствовать приведенной на черт. 3.

3.2.3. Для обеспечения требуемой точности измерений апертурная диафрагма должна быть полностью освещена.

3.2.4. Проверку абсолютной интегральной чувствительности ФПУ проводят вместе с объективом.

3.3. Измерения при совмещении апертурной диафрагмы с фокальной плоскостью объектива.

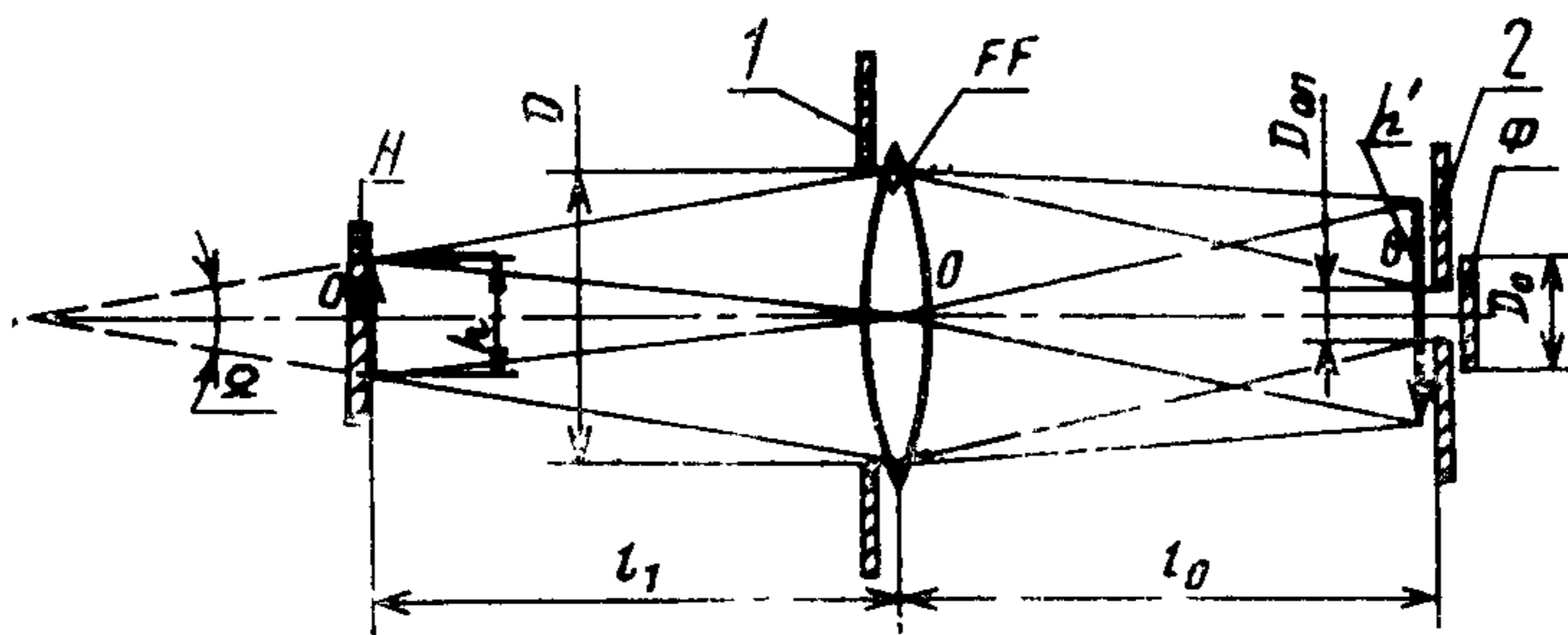
3.3.1. При измерении объектив и апертурную диафрагму жестко фиксируют относительно друг друга так, чтобы выполнялось условие

$$l_0 = f = \text{const},$$

где f — фокусное расстояние объектива.

3.3.2. Измерения проводят в соответствии с требованиями п. 2.3.2.

3.3.3. Проведение измерений и обработка результатов.



FF —объектив диаметром D (м), OO —оптическая ось ФПУ, объектива и геометрическая ось индикатора (нормаль к информационному полю индикатора), H —индикатор (элемент отображения, информационное поле индикатора), h' —увеличенное оптическое изображение элемента отображения (информационного поля) индикатора в плоскости апертурной диафрагмы, 1 —диафрагма объектива площадью $A_1 = \frac{\pi D^2}{4}$ (м²), 2 —апертурная диафрагма площадью $A_{ап} = \frac{\pi D_{ап}^2}{4}$ (м²), l_0 —расстояние от объектива до апертурной диафрагмы (м), l_1 —расстояние от индикатора до объектива (м), Φ —фоточувствительная поверхность приемника излучения ФПУ площадью $A_{\Phi} = \frac{\pi D_{\Phi}^2}{4}$ (м²), Ω —телесный угол, h —наибольший линейный размер элементов отображения (информационного поля) индикатора

Черт 3

3.3.3.1. Устанавливают индикатор в ПУ перед объективом и располагают его в пределах конуса, основанием которого служит объектив диаметром D .

При этом расстояние от объектива до излучающей поверхности индикатора l_1 (м) выбирают из соотношения

$$l_1 = \sqrt{0,785 \cdot \frac{D^2}{\Omega} \cdot \frac{D-h}{D}}, \quad (12)$$

где $\Omega = \frac{\pi D_{ап}^2}{4f^2} \leq 0,1$ ср — телесный угол, в котором измеряется световой поток, излучаемый индикатором.

3.3.3.2. С помощью блока G устанавливают электрический режим индикатора (элемента отображения) в соответствии с требованиями п. 1.3.

3.3.3.3. Не перемещая индикатор, отсчитывают показания прибора P .

3.3.3.4. Если прибор P отградуирован в единицах силы света, то его показания соответствуют: при поэлементном включении — силе света элемента отображения индикатора I_{vl} (кд), при одновременном включении всех элементов отображения — силе света индикатора I_v (кд).

3.3.3.5. Расчет силы света индикатора и средней силы света элемента отображения индикатора проводят по формулам (1) и (2) соответственно.

Яркость индикатора рассчитывают по формуле (5).

3.3.3.6. Если прибор P отградуирован в амперах (вольтах), то параметры индикатора рассчитывают по формулам (6)—(10), где

$$K = \frac{\pi D_{\text{ап}}^2}{4f^2 S_{\text{осв}}} \text{ или } K = \frac{\pi D_0^2}{4f^2 S_{\text{осв}}} \text{ при } D_{\text{ап}} = D_0. \quad (13)$$

3.3.3.7. Погрешность измерений силы света не должна выходить за пределы $\pm 15\%$, а яркость $\pm 20\%$ с доверительной вероятностью 0,95.

3.4. Измерения при совмещении апертурной диафрагмы с оптическим изображением индикатора.

3.4.1. Конструкция измерительной установки должна обеспечивать перемещение объектива относительно апертурной диафрагмы без рассовмещения их оптических осей, визуальное наблюдение за процессами получения резкого изображения индикатора в плоскости апертурной диафрагмы и совмещения резкого изображения измеряемого элемента отображения с апертурной диафрагмой.

3.4.2. Проводят измерения каждого элемента отображения индикатора. Яркость индикатора может быть измерена с установленной погрешностью в случае, если выполняется условие:

$$D_{\text{ап}} \leq 0,67h'',$$

где h'' — оптическое изображение наименьшего линейного размера элемента отображения индикатора в плоскости апертурной диафрагмы.

3.4.3. *Проведение измерений и обработка результатов.*

3.4.3.1. Устанавливают индикатор в ПУ.

3.4.3.2. С помощью блока G устанавливают электрический режим в соответствии с требованиями п. 1.3.

3.4.3.3. Перемещением индикатора и (или) объектива добиваются резкого оптического изображения элемента(ов) отображения индикатора или участка его информационного поля и плоскости апертурной диафрагмы. Совмещают изображение элемента отображения с апертурной диафрагмой, и выполнив условие $D_{\text{ап}} \approx \approx 0,67 h''$, отсчитывают показания прибора P .

3.4.3.4. Индикатор перемещают в плоскости, параллельной оптической оси объектива, на расстояние $l'_1 = 0,7 l_1$. Перемещением объектива и индикатора в плоскости, перпендикулярной оптической оси объектива, добиваются совмещения резкого опти-

ческого изображения этого же элемента отображения с апертурной диафрагмой и отсчитывают показания прибора P .

3.4.3.5. Если прибор P отградуирован в единицах яркости, то при равенстве его показаний, полученных при измерении по пп. 3.4.3.3 и 3.4.3.4, яркость индикатора рассчитывают по формуле

$$L_n = \frac{1}{n} \sum_{i=1}^n L_{\text{эл}i}, \quad (14)$$

где $L_{\text{эл}i}$ — показания прибора P ;

n — число измеряемых элементов отображения индикатора.

3.4.3.6. Если прибор P отградуирован в единицах яркости, а его показания, полученные при измерениях по пп. 3.4.3.3 и 3.4.3.4, не равны и отличаются не более чем на 30 %, то яркость индикатора рассчитывают по формуле

$$L_n = \frac{1}{2n} \sum_{i=1}^n (L'_{\text{эл}i} + L''_{\text{эл}i}), \quad (15)$$

где $L'_{\text{эл}i}$ — показания прибора P при измерении по п. 3.4.3.2;

$L''_{\text{эл}i}$ — показания прибора P при измерении по п. 3.4.3.3.

3.4.3.7. Если показания прибора P , полученные при измерении по пп. 3.4.3.3 и 3.4.3.4, отличаются более чем на 30 %, то уменьшением площади апертурной диафрагмы добиваются выполнения требований пп. 3.4.3.5 или 3.4.3.6 и рассчитывают яркость индикатора по формулам (14) и (15), соответственно.

3.4.3.8. Если прибор P отградуирован в амперах (вольтах), а при выполнении требований пп. 3.4.3.2 и 3.4.3.3 показания прибора совпадают, то яркость индикатора рассчитывают по формуле

$$L_n = K \cdot \frac{1}{n} \sum_{i=1}^n \alpha_i, \quad (16)$$

где $K = \frac{16}{\pi} \cdot \frac{l_1^2}{(l_0 - f) D^2 D_{\text{ап}}^2 S_{\text{осв}}}$ при $l_1 > f$;

α_i — показания прибора P , А (В);

f — фокусное расстояние объектива.

3.4.3.9. Если прибор P отградуирован в амперах (вольтах), а при выполнении требований пп. 3.4.3.3 и 3.4.3.4 показания прибора не равны и отличаются не более чем на 30 %, то яркость индикатора рассчитывают по формуле

$$L_n = K \cdot \frac{1}{2n} \sum_{i=1}^n (\alpha'_i + \alpha''_i), \quad (17)$$

где α'_i и α''_i — показания прибора P , $A(B)$, полученные при выполнении требований пп. 3.4.3.3 и 3.4.3.4, соответственно.

3.4.3.10. Если прибор P отградуирован в амперах (вольтах) и его показания, полученные по пп. 3.4.3.3 и 3.4.3.4, отличаются более чем на 30 %, то, выполнив требования п. 3.4.3.7, яркость индикатора рассчитывают по формуле (16) или (17).

3.4.4. Показатели точности измерений.

3.4.4.1. Погрешность измерений яркости не должна выходить за пределы ± 25 %, а силы света ± 20 % с доверительной вероятностью 0,95.

3.4.4.2. Примеры расчета погрешности приведены в справочном приложении 10.

4 МЕТОД ЗАМЕЩЕНИЯ

4.1. Метод основан на сравнении электрических сигналов в цепи ФПУ, вызванных освещением его фоточувствительной поверхности световым потоком измеряемого индикатора и образцового индикатора, аттестованного в качестве меры параметра (силы света или яркости) по ГОСТ 8.315—78.

4.1.1. Индикатор, принятый в качестве образцового, должен иметь геометрические размеры, в том числе размеры элементов отображения и их взаимное расположение, спектральные и пространственные характеристики излучения, аналогичные с измеряемым индикатором.

В качестве мер параметра допускается аттестовывать индикаторы, взятые из партии однотипных индикаторов, подлежащих измерению.

4.1.2. Аттестацию по силе света и яркости всех элементов отображения образцовых индикаторов проводят метрологические службы предприятия с использованием поверочной схемы предприятия в соответствии с ГОСТ 8.315—78.

Допустимая погрешность при аттестации параметров элементов отображения образцовых индикаторов не должна выходить за пределы ± 15 % по силе света и ± 20 % по яркости.

Допускается в качестве образцовых использовать индикаторы, сила света и яркость каждого элемента отображения которых измерена по методу, изложенному в разд. 2 или 3.

4.2. Аппаратура

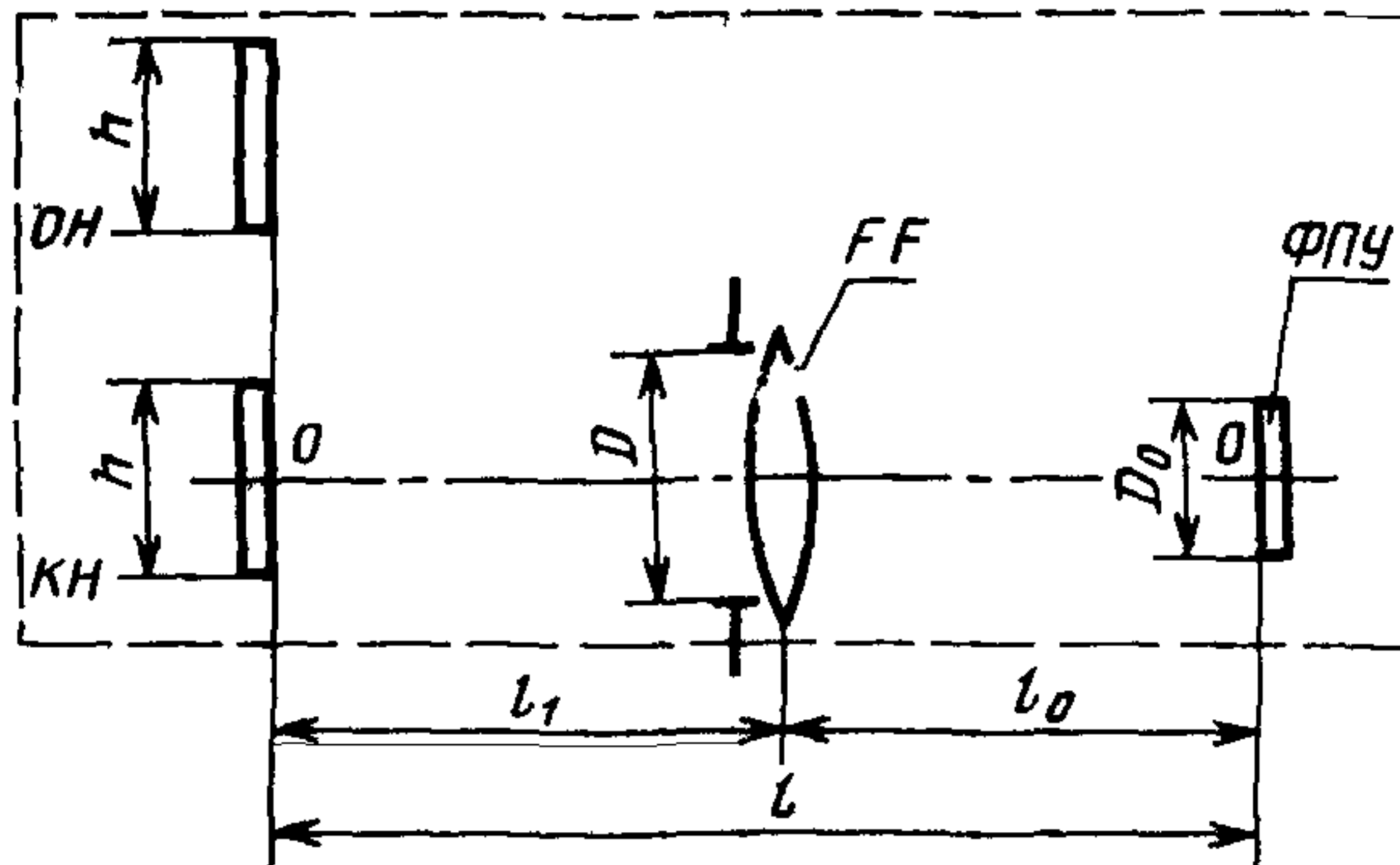
4.2.1. Измерения проводят на установке, электрическая структурная схема которой приведена на черт. 1.

4.2.2. Оптическая схема измерений должна соответствовать представленной на черт. 4.

4.2.2.1. Светозащитная камера может не применяться при измерениях параметров индикаторов с переменным или импульсным

токами, если в ФПУ применен полупроводниковый приемник излучения, а прибор P изготовлен в соответствии с требованиями п. 1.4.6.

4.2.2.2. Измерения индикаторов, максимальный размер информационного поля которых менее 12 мм, проводят без применения объектива.



K —светозащитная камера, OH —образцовый индикатор, KH —измеряемый индикатор, FF —объектив диаметром D (м), OO —оптическая ось ФПУ, объектива и геометрическая ось индикатора (нормаль к информационному полю образцового или измеряемого индикатора), $ФПУ$ —фотоприемное устройство; l_0 —расстояние от объектива до фоточувствительной поверхности приемника излучения ФПУ, l —расстояние от образцового или измеряемого индикаторов до фоточувствительной поверхности приемника излучения ФПУ, l_1 —расстояние от образцового или измеряемого индикатора до объектива, h —наибольший линейный размер информационного поля индикатора, D_0 —диаметр фоточувствительной поверхности приемника излучения ФПУ

Черт 4

4.2.2.3. При использовании объектива конструкцией измерительной установки должно быть обеспечено его перемещение относительно ФПУ без рассогласования их оптических осей.

4.2.2.4. Измерения проводят без перемещения либо с перемещением индикатора в плоскости, перпендикулярной оптической оси ФПУ. При этом конструкцией установки должна быть обеспечена перпендикулярность плоскости информационного поля индикатора оптической оси ФПУ. Погрешность измерений за счет неточного соблюдения этого требования не должна выходить за пределы $\pm 2\%$.

4.2.2.5. Измерения параметров индикаторов проводят поэлементным или одновременным включением всех элементов отображения.

4.3. Проведение измерений и обработка результатов.

4.3.1. Устанавливают образцовый индикатор в ПУ и располагают его на расстоянии l от ФПУ или l_1 от объектива, в случае использования объектива. Расстояние l выбирают из соотношения

$$l \geq 10h \text{ при } h > D_0 \\ \text{или } l \geq 10D_0 \text{ при } h < D_0$$

Расстояние l_1 выбирают из соотношения

$$l_1 > 2f,$$

где f — фокусное расстояние объектива.

4.3.2. Калибровку измерительной установки проводят следующим образом.

4.3.2.1. С помощью блока G в соответствии с аттестатом устанавливают электрический режим элементов отображения образцового индикатора, геометрическая ось которого ближе всего отстоит от оптической оси ФПУ.

4.3.2.2. Отсчитывают показания α_1 прибора P .

4.3.2.3. Устанавливают электрический режим, указанный в аттестате образцового индикатора, на элементе отображения этого индикатора, геометрическая ось которого дальше всего отстоит от оптической оси ФПУ, и вновь отсчитывают показания α_2 прибора P .

4.3.2.4. Для измерения параметров индикаторов контрольного типа расстояние l выбрано правильно, если образцовый индикатор соответствует требованиям п. 4.1.1 и выполняются условия:

$$\frac{\alpha_1 I_{v2}}{\alpha_2 I_{v1}} \cdot 100\% \leq 3\% \text{ или } \frac{\alpha_1 L_{\varepsilon 2}}{\alpha_2 L_{\varepsilon 1}} \cdot 100\% \leq 3\% ,$$

где I_{v1} и $L_{\varepsilon 1}$ — сила света и яркость элемента отображения образцового индикатора, наиболее близко отстоящего от оптической оси ФПУ;

I_{v2} и $L_{\varepsilon 2}$ — сила света и яркость элемента отображения образцового индикатора, наиболее удаленного от оптической оси ФПУ.

4.3.2.5. Если в оптической схеме измерительной установки используется объектив, то отсчет показаний прибора P при выполнении требований пп. 4.3.2.1—4.3.2.3 проводят после получения его максимальных показаний посредством перемещения ФПУ относительно объектива, установленного на расстоянии l_1 , от индикатора в соответствии с требованиями п. 4.3.1.

4.3.2.6. В этом случае измерения параметров индикаторов данного типа возможно, если выполняется условие:

$$\frac{\alpha'_1 I'_{v2}}{\alpha'_2 I'_{v1}} \cdot 100\% \leq 3\% \text{ или } \frac{\alpha'_1 L'_{\varepsilon 2}}{\alpha'_2 L'_{\varepsilon 1}} \cdot 100\% \leq 3\% ,$$

где α'_1 и α'_2 — отсчет показаний прибора P при измерении параметров элементов отображения образцового индикатора, расположенных вблизи оптической оси ФПУ и на краю информационного поля, соответственно.

4.3.2.7. Если условия пп. 4.3.2.4 или 4.3.2.6 не выполняются, то необходимо добиться их выполнения увеличением расстояния $l(l_1)$.

4.3.3. Градуировку измерительной установки проводят по трем элементам отображения образцового индикатора. Для этого после проверки выполнения условий по пп. 4.3.2.1—4.3.2.7 проводят отсчет показаний прибора P после включения еще одного произвольно выбранного элемента отображения, используя значения показаний прибора P , полученные по пп. 4.3.2.2 и 4.3.2.5, рассчитывают градуировочные коэффициенты по формулам:

$$K_i = \frac{I_{vi}}{\alpha_i} \text{ или } K'_i = \frac{L_{zi}}{\alpha'_i} \quad (18)$$

$$K_{\text{ср}} = \frac{\sum_{i=1}^3 K_i}{3} \text{ или } K'_{\text{ср}} = \frac{\sum_{i=1}^3 K'_i}{3}, \quad (19)$$

где I_{vi} и L_{zi} — сила света и яркость i -го измеряемого элемента отображения образцового индикатора, соответственно;

α_i и α'_i — показание прибора P при измерении силы света и яркости i -го элемента отображения образцового индикатора.

Градуировку измерительной установки проводят не реже, чем это установлено НТД на измерительную установку, а также при изменении типа измеряемого индикатора.

4.3.4. Измерения параметров индикатора проводят следующим образом.

4.3.4.1. Не меняя расстояние $l(l_1)$, выбранное при градуировке установки по пп. 4.3.2.1—4.3.2.7, в ПУ устанавливают измеряемый индикатор.

4.3.4.2. С помощью блока G устанавливают электрический режим в соответствии с пп. 1.4.1, 4.2.2.5 и отсчитывают показания прибора P .

4.3.4.3. Параметры измеряемого индикатора рассчитывают по формулам:

при поэлементном включении
силу света индикатора

$$I_v = K_{\text{ср}} \sum_{i=1}^n \alpha_i \quad (20)$$

среднюю силу света элемента отображения индикатора:

$$I_{v\text{ср}} = K_{\text{ср}} \frac{\sum_{i=1}^n \alpha_i}{n}; \quad (21)$$

яркость индикатора:

$$L_{\text{и}} = \frac{K'_{\text{ср}}}{n} \sum_{i=1}^n \alpha'_i \quad \text{или} \quad L_{\text{и}} = K_{\text{ср}} \frac{\sum_{i=1}^n \alpha_i}{\sum_{i=1}^n A_{0i}} ; \quad (22)$$

при измерении с одновременным включением всех элементов отображения индикатора (разряда):

силу света индикатора:

$$I_{\text{в}} = K_{\text{ср}} \alpha_i ; \quad (23)$$

среднюю силу света элемента отображения индикатора (разряда):

$$I_{\text{вср}} = K_{\text{ср}} \frac{\alpha_i}{n} ; \quad (24)$$

яркость индикатора:

$$L_{\text{и}} = K'_{\text{ср}} \alpha'_i \quad \text{или} \quad L_{\text{и}} = K_{\text{ср}} \frac{\alpha_i}{\sum_{i=1}^n A_{0i}} \quad (25)$$

4.4. Показатели точности

4.4.1. Погрешность измерения силы света индикаторов не должна выходить за пределы $\pm 20\%$, яркость $\pm 25\%$ с доверительной вероятностью 0,95.

4.4.2. Примеры расчета погрешности измерения приведены в справочном приложении 10.

5. МЕТОДЫ ИЗМЕРЕНИЯ НЕРАВНОМЕРНОСТИ ЯРКОСТИ И НЕРАВНОМЕРНОСТИ СИЛЫ СВЕТА

5.1. Принцип и условия измерений.

5.1.1. Метод измерения неравномерности яркости основан на определении отношения разности между максимальной или минимальной яркостью элемента отображения и яркостью индикатора к яркости индикатора.

Метод измерения неравномерности силы света основан на определении отношения разности между максимальной или минимальной и средней силой света элемента отображения к средней силе света элемента отображения индикатора.

Допускается неравномерность силы света определять отношением максимальной к минимальной силе света элемента отображения, если указанное отношение не превышает 2,5.

Метод контроля неравномерности яркости применяемый по согласованию с заказчиком, приведен в обязательном приложении 11.

5.1.2. Для многоцветных индикаторов измерения неравномерности яркости и силы света проводят отдельно по каждому цвету.

5.2. Аппаратура

5.2.1. Измерения проводят на установке, электрическая структурная схема которой приведена на черт. 1.

5.2.2. Измерения силы света или яркости элементов отображения индикатора проводят одним из методов, изложенных в разд. 2—4.

5.3. Проведение измерений и обработка результатов.

5.3.1. Из полученных значений яркости отдельных элементов отображения индикатора выбирают максимальное и минимальное значения $L_{\text{эmax}}$ и $L_{\text{эmin}}$, соответственно.

5.3.1.1. Неравномерность яркости относительно максимального значения измеряемого параметра H_{L+} и относительно минимального значения яркости H_{L-} определяют в процентах по формулам:

$$H_{L+} = \frac{L_{\text{эmax}} - L_{\text{и}}}{L_{\text{и}}} ; \quad (26)$$

$$H_{L-} = \frac{L_{\text{эmin}} - L_{\text{и}}}{L_{\text{и}}} . \quad (27)$$

5.3.2. Из полученных значений силы света отдельных элементов отображения индикатора выбирают максимальное $I_{v\text{max}}$, минимальное $I_{v\text{min}}$ и среднее значение $I_{v\text{ср}}$ силы света.

5.3.2.1. Неравномерность сил света индикатора определяют в процентах по формулам:

$$\delta I_{v+} = \frac{I_{v\text{max}} - I_{v\text{ср}}}{I_{v\text{ср}}} ; \quad (28)$$

$$\delta I_{v-} = \frac{I_{v\text{min}} - I_{v\text{ср}}}{I_{v\text{ср}}} ; \quad (29)$$

или в относительных единицах по формуле

$$\Delta I_v = \frac{I_{v\text{max}}}{I_{v\text{min}}} , \text{ если } \Delta I_v \leq 2,5 . \quad (30)$$

5.3.2.2. Допускается неравномерность силы света выражать в процентах.

5.4. Погрешность измерения неравномерности яркости и неравномерности силы света не должна выходить за пределы $\pm 15\%$ с доверительной вероятностью 0,95 для значений неравномерности, превышающей $\pm 30\%$.

ИНФОРМАЦИОННЫЕ ДАННЫЕ

О соответствии ГОСТ 25024.4—85 СТ СЭВ 3788—82.

Разд. 2 ГОСТ 25024.4—85 соответствует п. 2.1 и разд. 4 СТ СЭВ 3788—82.

Разд. 4 ГОСТ 25024.4—85 соответствует п. 2.2 СТ СЭВ 3788—82.

МЕТОДИКА**проверки относительной спектральной чувствительности
приемников излучения ФПУ**

1. Аппаратура и методы поверки относительной спектральной чувствительности приемников излучения должны соответствовать:

для ФПУ на основе вакуумных и твердотельных фотоэлементов — ГОСТ 17333—80,

для ФПУ на основе фотоэлектронных умножителей — ГОСТ 11612.17—81,

для ФПУ на основе полупроводниковых фотоэлектрических приемников излучения — ГОСТ 17772—79.

2. Если чувствительность приемника излучения соответствует ГОСТ 8.332—78 в спектральном диапазоне 390—760 нм, то допускается проверку соответствия относительной спектральной чувствительности ФПУ проводить путем сравнения измеренных значений интегральных коэффициентов пропускания светофильтров с известными интегральными коэффициентами пропускания, вычисленными теоретически с учетом относительной спектральной световой эффективности монохроматического излучения для дневного зрения и источника типа А или данными, указанными в паспорте на светофильтры.

Рекомендуется использовать светофильтры толщиной 3 мм, типов: ЖЗС-9, ОС-17, СС-1 по ГОСТ 9411—81.

3. Проведение измерений и обработка результатов

3.1. Устанавливают рабочий режим светоизмерительной и рабочей лампы в соответствии с ее паспортом и прогревают ее в течение 5 мин.

3.2. Устанавливают цветной светофильтр перед фотоэлементом и измеряют фототок I_{ϕ} .

3.3. Проводят аналогичные измерения с двумя другими светофильтрами.

3.4. По результатам измерений определяют экспериментальные коэффициенты пропускания светофильтров $\tau_{\text{эксп}}$ по формуле

$$\tau_{\text{эксп}} = \frac{I_{\phi z}}{I_{\phi}}, \quad (1)$$

где $I_{\phi z}$ — фототок фотоэлемента со светофильтром, мкА,
 I_{ϕ} — фототок фотоэлемента без светофильтра, мкА.

3.5. Теоретические значения коэффициентов пропускания светофильтров τ рассчитывают по формуле

$$\tau = \frac{\int_{760}^{390} \tau_{\lambda} P_{\lambda}^A V_{\lambda} d\lambda}{\int_{760}^{390} P_{\lambda}^A V_{\lambda} d\lambda}, \quad (2)$$

где P_{λ}^A — спектральная плотность мощности излучения источника типа А;
 V_{λ} — относительная спектральная световая эффективность монохроматического излучения для дневного зрения по ГОСТ 8.332—78;
 τ_{λ} — спектральный коэффициент пропускания светофильтра (берется из паспорта светофильтра).

3.6. Степень соответствия фотоэлемента в процентах к кривой относительной спектральной световой эффективности монохроматического излучения для дневного зрения рассчитывают по формуле:

$$\beta = \frac{\tau_{\text{эксп}} - \tau}{\tau} \cdot 100.$$

4. Погрешность проверки относительной спектральной чувствительности ФПУ не должна выходить за пределы $\pm 5\%$ с доверительной вероятностью $\pm 0,95$.

ПРИЛОЖЕНИЕ 3 Справочное

ПЕРЕЧЕНЬ РЕКОМЕНДУЕМЫХ ПРИЕМНИКОВ ИЗЛУЧЕНИЯ

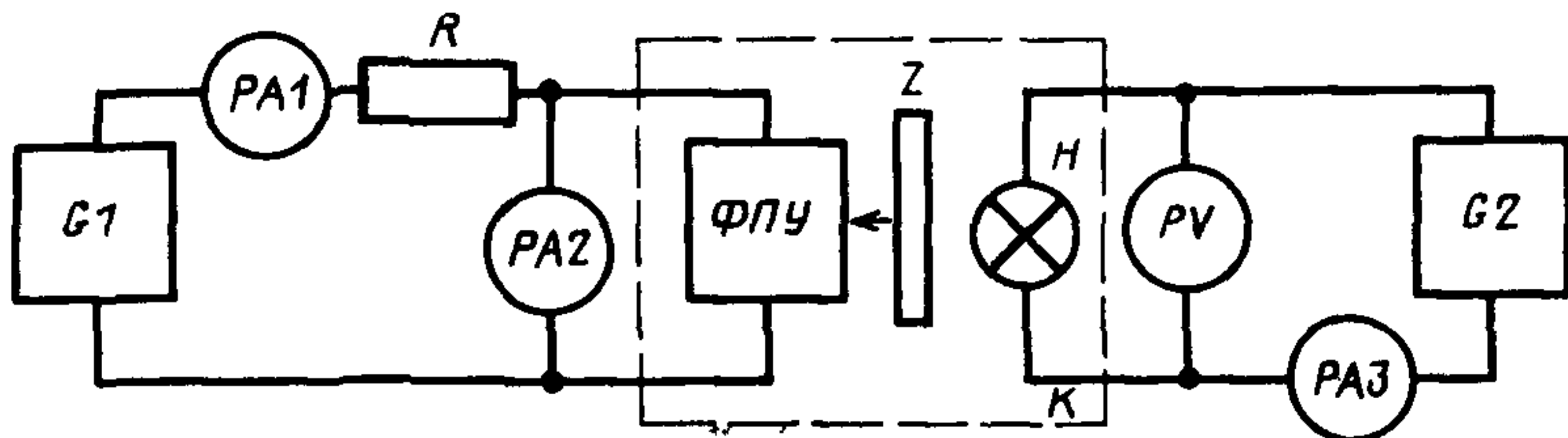
В качестве приемников излучения могут быть использованы:
 фотоэлектронные умножители ФЭУ-51, ФЭУ-69А, ФЭУ-95, ФЭУ-27, ФЭУ-55;
 вакуумные фотоэлементы Ф-13, Ф-16, Ф-22;
 полупроводниковые фотоприемники ФД7К, ФД9К;
 твердотельные фотоэлементы ФЭС-10, ФЭС-25.

**МЕТОД ПРОВЕРКИ УТОМЛЯЕМОСТИ ТВЕРДОТЕЛЬНЫХ
ФОТОЭЛЕМЕНТОВ ФЭС-10 И ФЭС-25**

1. Аппаратура и метод поверки утомляемости фотоэлементов должны соответствовать требованиям разд. 2 справочного приложения 7 к ГОСТ 17616—82.

**МЕТОДИКА ПРОВЕРКИ АБСОЛЮТНОЙ ИНТЕГРАЛЬНОЙ
ЧУВСТВИТЕЛЬНОСТИ ФПУ**

1. Абсолютную интегральную чувствительность ФПУ определяют на установке, электрическая структурная схема которой приведена на чертеже.



ФПУ—фотоприемное устройство; G1 и G2—регулируемые стабилизированные источники постоянного тока, K—светозащитная камера, H—светоизмерительная лампа, PA1 и PA2—микроамперметры, PA3—амперметр, PV—вольтметр, Z—нейтральный светофильтр, R—резистор

2. Нестабильность источников постоянного тока должна находиться в пределах $\pm 1\%$. Коэффициент пульсации направления должен быть не более 1% .

3. Светоизмерительные лампы — по ГОСТ 10771—82, аттестованные в качестве образцовых средств измерений. Допускается проводить измерения с рабочими лампами накаливания, проверенными по светоизмерительной лампе по ГОСТ 17616—82, если сохраняется установленная погрешность поверки.

4. Измерительные приборы, предназначенные для контроля режима питания светоизмерительной или рабочей лампы, должны иметь класс точности не хуже 0,2.

5. Микроамперметр PA1 должен иметь класс точности не хуже 1,5, а чувствительность микроамперметра PA2 должна быть не хуже $1 \cdot 10^{-7}$ А.

6. Нейтральный светофильтр типа НС по ГОСТ 9411—81.

7. Подготовка и проведение измерений.

7.1. ФПУ устанавливают на расстоянии l (мм) между нитью накала светоизмерительной лампы и светочувствительной поверхностью ФПУ. При этом его освещенность должна быть равна 10 лк. Расстояние рассчитывают по формуле

$$l = \sqrt{\frac{I_v \exp(-2,3dh)}{E}}, \quad (1)$$

где I_v — сила света светоизмерительной лампы, кд,

d — оптическая плотность светофильтра толщиной 1 мм, мм⁻¹,

h — толщина светофильтра, мм,

E — освещенность фотоэлемента, лк.

7.2. Устанавливают показания прибора РА2 на нулевую отметку путем изменения напряжения источника $G1$ и проводят отсчет значения фототока I_ϕ по шкале прибора РА1.

8. Обработка результатов.

8.1. Интегральную чувствительность определяют как отношение значения фототока в цепи фотоэлемента к падающему на его светочувствительную поверхность световому потоку по формуле

$$S_{\text{инт}} = \frac{I_\phi}{E \cdot A}, \quad (2)$$

где I_ϕ — фототок, мкА,

E — освещенность фотоэлемента, лк,

A — площадь светочувствительной поверхности фотоэлемента, м².

9. Погрешность проверки интегральной чувствительности ФПУ не должна выходить за пределы $\pm 5\%$ с доверительной вероятностью 0,95.

ПРИЛОЖЕНИЕ 6
Обязательное

**МЕТОДИКА ПРОВЕРКИ ЛИНЕЙНОСТИ ИНТЕГРАЛЬНОЙ ЧУВСТВИТЕЛЬНОСТИ
ФПУ**

1. Аппаратура и метод проверки линейности интегральной чувствительности ФПУ должны соответствовать:

для ФЭУ, вакуумных и твердотельных элементов — ГОСТ 17616—82, ГОСТ 17333—80 и ГОСТ 11612.17—81.

для полупроводниковых фотоэлектрических приемников излучения — ГОСТ 17772—79, разд. 2.

2. При проверке линейности интегральной чувствительности должны быть использованы светоизмерительные лампы по ГОСТ 10771—82, аттестованные в качестве образцовых средств по ГОСТ 8.023—83.

3. Погрешность проверки линейности интегральной чувствительности не должна выходить за пределы $\pm 1\%$ с доверительной вероятностью 0,95.

ПРИЛОЖЕНИЕ 7
Справочное

РЕКОМЕНДУЕМЫЙ ПЕРЕЧЕНЬ СВЕТОФИЛЬТРОВ

1. Неселективные светофильтры с диффузным пропусканием: молочное стекло типов МС-14 толщиной 0,5—1,0 мм; МС-13 и МС-20 толщиной 1—3 мм.
2. Нейтральные светофильтры: типов БСИ толщиной 1—10 мм, БСЧ толщиной 1—5 мм по ГОСТ 9411—81.

ПРИЛОЖЕНИЕ 8
Обязательное

**МЕТОДИКА ПРОВЕРКИ НЕСЕЛЕКТИВНОСТИ КОЭФФИЦИЕНТОВ
ПРОПУСКАНИЯ СВЕТОФИЛЬТРОВ С ДИФFUЗНЫМ ПРОПУСКАНИЕМ
И ОПТИЧЕСКИХ ПОГЛОТИТЕЛЕЙ**

1. Отклонение от нейтральности коэффициентов пропускания светофильтров Δ_i в процентах определяют по формуле

$$\Delta_i = \frac{\tau_i - \tau}{\tau} \cdot 100,$$

где τ_i — коэффициент пропускания светофильтров для конкретной длины волны: $\lambda_1 = 400$ нм, $\lambda_2 = 440$ нм, $\lambda_3 = 550$ нм, $\lambda_4 = 650$ нм, $\lambda_5 = 750$ нм;

τ — интегральный коэффициент пропускания, определяемый по формуле

$$\tau = \frac{\sum_{\lambda=390}^{\lambda=760} [\tau(\lambda) \nu(\lambda) \varphi(\lambda)] \Delta\lambda}{\sum_{\lambda=390}^{\lambda=760} [\nu(\lambda) \varphi(\lambda)] \Delta\lambda},$$

где $\nu(\lambda)$ — относительная спектральная световая эффективность;

$\tau(\lambda)$ — спектральный коэффициент пропускания;

$\varphi(\lambda)$ — относительное спектральное распределение энергии излучения источника типа А.

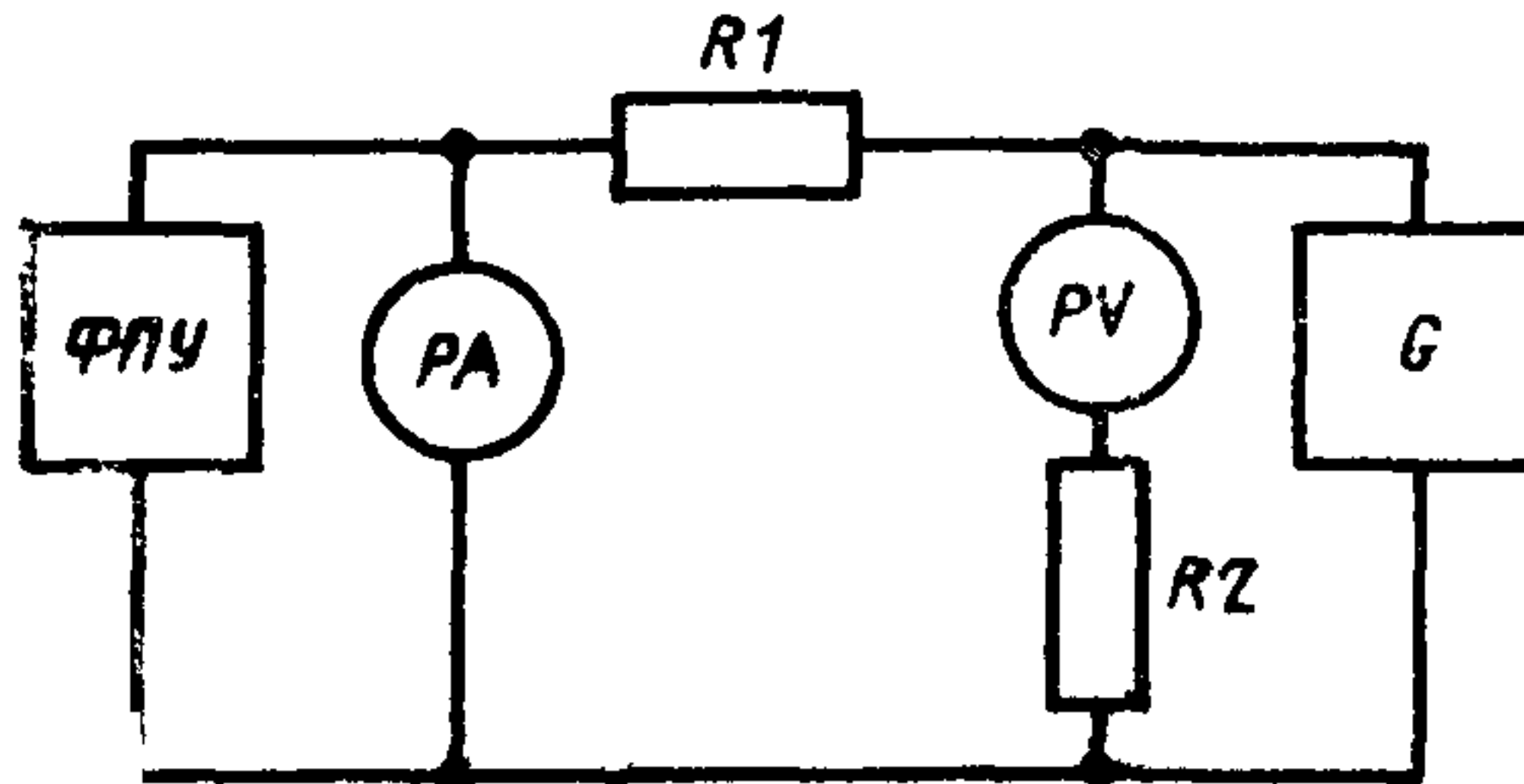
2. В качестве Δ_i берут максимальное из трех абсолютных значений и определяют его один раз при вводе установки в эксплуатацию.

3. Измерения спектральных коэффициентов пропускания светофильтров с диффузным пропусканием и оптических поглотителей проводят на стандартных спектрофотометрах. Рекомендуется использовать спектрофотометры типов СФ-18 и СФ-16.

4. Погрешность в определении Δ_i не должна выходить за пределы $\pm 1\%$.

СХЕМА ИЗМЕРЕНИЯ ФОТОТОКА В ЦЕПИ ФПУ С КОМПЕНСАЦИЕЙ**1. Аппаратура**

1.1. Структурная электрическая схема прибора для измерения фототока в цепи ФПУ с компенсацией должна соответствовать представленной на чертеже



ФПУ—фотоприемное устройство; РА—измеритель тока; РV—измеритель напряжения, R1—компенсационный резистор, R2—добавочный резистор, G—регулируемый стабилизированный источник постоянного тока

1.2 Измерительные приборы, предназначенные для измерения фототока, должны обеспечивать отсчет измеряемого значения в последних 0,8 частях шкалы

1.3 Класс точности измерительных приборов цепи постоянного тока ФПУ должен быть не хуже 1,5, при этом допускается использование других электронных устройств, в том числе и цифровых, обеспечивающих аналогичную точность измерения.

1.4. Нестабильность источника постоянного тока — не более 1 % Коэффициент пульсации — не более 1 %.

1.5 Чувствительность измерителя тока РА, играющего роль нуль-индикатора, должна быть не хуже 2 % значения фототока на одно деление шкалы прибора

1.6 Шкалу измерителя напряжения РV выбирают в зависимости от чувствительности ФПУ и диапазона значений измеряемого фототока

1.7 Измерение чувствительности измерителя напряжения РV осуществляют регулированием значения сопротивления добавочного резистора R2. При этом значение сопротивления компенсационного резистора R1 остается постоянным

1.8. Сопротивление компенсационного резистора R1 в МОм выбирают из соотношения

$$R_1 = S_L \frac{I^2}{F \sum_{l=1}^n F_l S_{нлт}} \cdot \gamma,$$

где S_L — чувствительность фотометра по шкале измерителя

$$RV, \frac{В}{кд \cdot м^{-2}} ;$$

- l — расстояние между светящейся поверхностью отображения индикатора и фоточувствительной поверхностью ФПУ, м;
 F — площадь фоточувствительной поверхности ФПУ, м²;
 F_i — площадь i -го светящегося элемента отображения индикатора, м²;
 n — количество светящихся элементов отображения индикатора;
 $S_{\text{инт}}$ — интегральная чувствительность фотоприемника, мкА/лм;
 γ — поправочный коэффициент, учитывающий уменьшение яркости при условии $l < 5 D$, равен

$$\gamma = \frac{I_{\phi 2} l_2^2}{I_{\phi 1} l_1^2} ;$$

где $I_{\phi 1}$ — фототок при расстоянии l_1 , на котором производят измерения, мкА;
 $I_{\phi 2}$ — фототок при расстоянии l_2 , равном не менее 5 диаметрам фоточувствительной поверхности ФПУ, мкА;

2. Проведение измерений

2.1. Устанавливают напряжение источника G таким образом, чтобы показание прибора PA (нуль индикатора) соответствовало нулевой отметке.

2.2. Проводят отсчет значения фототока по шкале прибора PV . Допускается градуировать шкалу прибора PV в единицах яркости. В этом случае отсчет по шкале прибора PV будет соответствовать измеряемому значению яркости.

3. Погрешность измерения фототока не должна выходить за пределы $\pm 3\%$ с доверительной вероятностью 0,95.

ПРИЛОЖЕНИЕ 10 Справочное

ПРИМЕРЫ РАСЧЕТА ПОГРЕШНОСТИ ИЗМЕРЕНИЯ

1. Суммарная погрешность измерения фотометрических параметров индикаторов при измерении любым из приведенных методов зависит от большого числа влияющих факторов и складывается из большого числа распределенных по равномерному закону частных составляющих погрешности, поэтому принимаем закон распределения суммарной погрешности измерения нормальным

1.1 Метод, основанный на измерении освещенности, создаваемой излучением от индикатора.

Интервал, в котором с установленной вероятностью находится погрешность измерения, определяют по формулам:

для яркости

$$\delta L_{\text{и}} = \pm 1,1 \sqrt{2(\delta l)^2 + (\delta A)^2 + (\delta S_{\text{инт}})^2 + (\delta_{\text{ли}})^2 + (\delta a_p)^2 + (\delta_{\text{реж}})^2 + (\delta A_0)^2 + (\delta y)^2};$$

для силы света

$$\delta I_{\text{в}} = \pm 1,1 \sqrt{2(\delta l)^2 + (\delta A)^2 + (\delta S_{\text{инт}})^2 + (\delta_{\text{ли1}})^2 + (\delta x_p)^2 + (\delta_{\text{реж}})^2 + (\delta y)^2},$$

где δl — погрешность за счет неточности определения и установления расстояния от излучающей поверхности индикатора до ФПУ;

δA — погрешность определения площади апертурной диафрагмы;

$\delta S_{\text{инт}}$ — погрешность определения интегральной чувствительности ФПУ;

$\delta_{\text{лин}}$ — погрешность, обусловленная нелинейностью интегральной чувствительности ФПУ;

$\delta\alpha_p$ — погрешность отсчета измерения;

$\delta_{\text{реж}}$ — погрешность установления режима;

δA_0 — погрешность, обусловленная неточностью определения площади излучения;

δ_y — погрешность за счет подключения индикатора к установке с помощью ПУ.

Подставляя значения:

погрешность корригирования $\pm 10\%$, погрешность за счет влияния ослабителей $\pm 3\%$, погрешность за счет посторонней засветки $\pm 2\%$, $\delta l = \pm 1\%$, $\delta A = \pm 5\%$, $\delta S_{\text{инт}} = \pm 5\%$, $\delta_{\text{лин}} = \pm 3\%$, $\delta\alpha_p = \pm 3\%$, $\delta_{\text{реж}} = \pm 3\%$, $\delta A_0 = \pm 5\%$, $\delta_y = \pm 2\%$, получаем, что погрешность измерения не должна выходить за пределы $\pm 20\%$ с доверительной вероятностью 0,95.

1.2. Метод, основанный на измерении освещенности, создаваемой оптическим изображением индикатора.

Интервал, в котором с доверительной вероятностью находится погрешность измерения, определяют по формулам:

для яркости

$$\delta L_{\text{и}} = \pm 1,1 \sqrt{2(\delta_{D_{\text{п}}})^2 + (\delta_{\text{осв}})^2 + (\delta_{\text{реж}})^2 + (\delta\alpha_p)^2 + (\delta_y)^2 + (\delta\tau)^2 + (\delta A_0)^2};$$

для силы света

$$\delta I_v = \pm 1,1 \sqrt{2(\delta_{D_{\text{п}}})^2 + (\delta_{\text{осв}})^2 + (\delta_{\text{реж}})^2 + (\delta\alpha_p)^2 + (\delta_y)^2 + (\delta\tau)^2},$$

где $\delta_{D_{\text{п}}}$ — погрешность, обусловленная неточностью определения диаметра фоточувствительной поверхности ФПУ;

$\delta_{\text{осв}}$ — погрешность, обусловленная неточностью определения интегральной чувствительности ФПУ к заданной освещенности;

$\delta\tau$ — погрешность, обусловленная отличием коэффициента пропускания объектива от единицы.

Подставляя значения погрешности корригирования $\pm 10\%$, $\delta_{D_{\text{п}}} = 5\%$, $\delta_{\text{осв}} = 5\%$, $\delta\tau = 5\%$, получаем, что погрешность измерения силы света находится в интервале $\pm 15\%$ и яркости $\pm 20\%$ с доверительной вероятностью 0,95.

1.3. Метод замещения.

Интервал, в котором с доверительной вероятностью находится погрешность измерения, определяют по формуле:

$$\delta L_{\text{и}}(I_v) = \pm 1,1 \sqrt{2(\delta l)^2 + [\delta L_0(I_0)]^2 + (\delta_{\text{реж}})^2 + 2(\delta\alpha_p)^2 + 2(\delta_y)^2},$$

где $\delta(L_0)(I_0)$ — погрешность определения фотометрического параметра образцового индикатора.

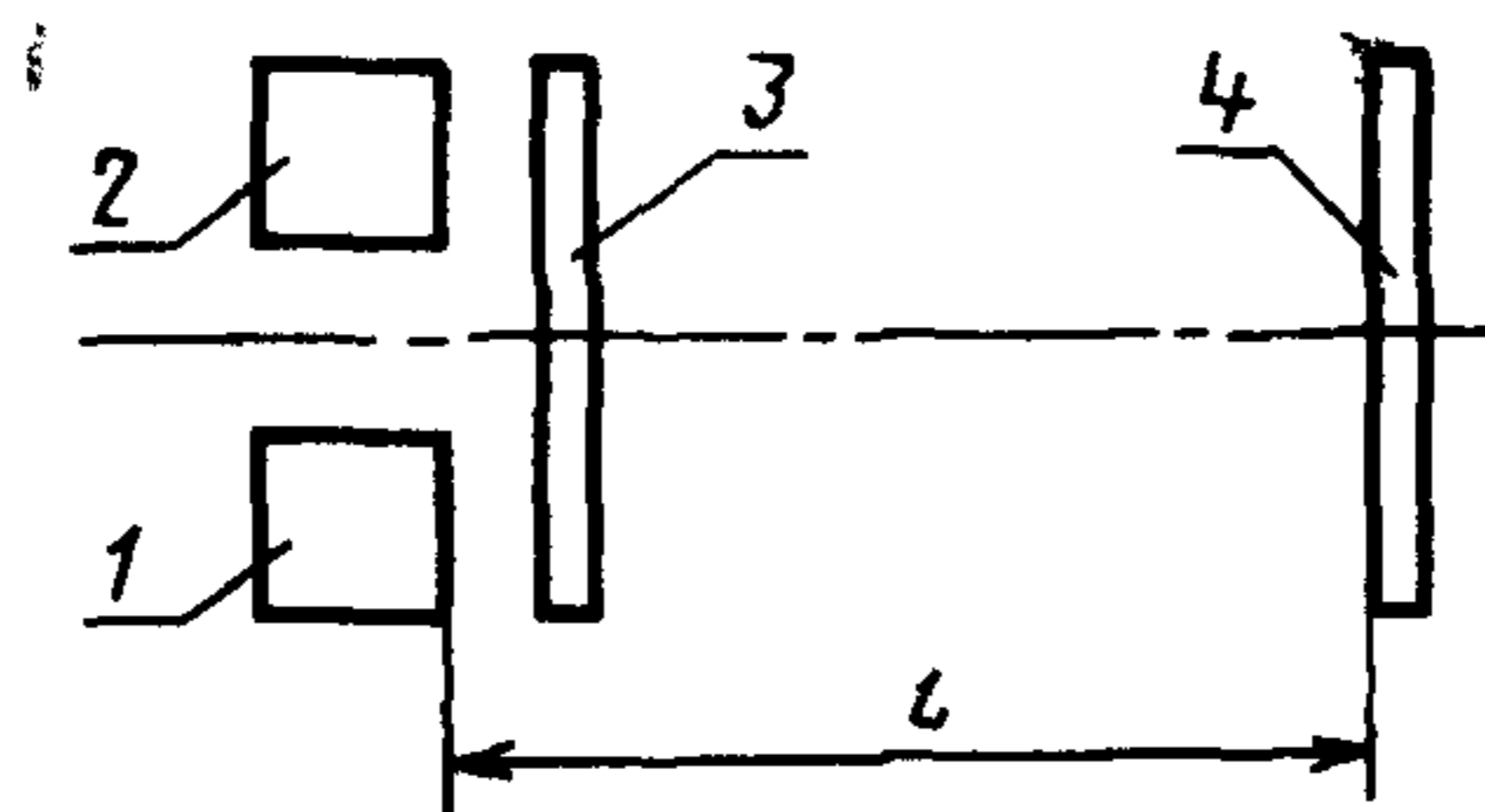
Подставляя известные значения погрешностей частных составляющих, получаем, что погрешность измерения силы света не должна выходить за пределы $\pm 20\%$ и яркости — за пределы $\pm 25\%$ с доверительной вероятностью 0,95.

ПРИЛОЖЕНИЕ 11
Обязательное

МЕТОД КОНТРОЛЯ НЕРАВНОМЕРНОСТИ ЯРКОСТИ

1. Метод основан на визуальном сравнении неравномерности яркости измеряемого индикатора с неравномерностью яркости образцового.

2. Контроль проводят на установке, оптическая схема которой приведена на чертеже.



1—образцовый индикатор; 2—измеряемый индикатор; 3—светофильтр; 4—плоскость, в которой располагается глаз оператора; l —расстояние между глазом оператора и индикатором

3. Неравномерность яркости образцового индикатора проверяют методом, изложенным в разд. 5 настоящего стандарта. Допускается не включать образцовый индикатор в процессе контроля.

4. При измерении допускается использовать светофильтры, позволяющие повысить контрастность индикатора в данных условиях освещенности.

Светофильтр может отсутствовать в случаях, указанных в ТУ на индикаторы конкретных типов.

5. Подготовка и проведение измерений

5.1. Измеряемый и образцовый индикаторы располагают в одной плоскости на таком расстоянии от глаза оператора, при котором обеспечивается удовлетворительное считывание информации. Подают электрический режим в соответствии с указанным в ТУ на индикаторы конкретных типов.

5.2. Индикаторы, неравномерности яркости которых меньше неравномерности яркости образцового индикатора, считают годными.

5.3. Индикаторы, неравномерности яркости которых больше неравномерности яркости образцового индикатора, считают не годными.

5.4. При необходимости, в процессе контроля может быть определена неравномерность яркости по элементу отображения. При этом включают только один элемент отображения.

Изменение № 1 ГОСТ 25024.4—85 Индикаторы знаковинтезирующие. Методы измерения яркости, силы света, неравномерности яркости и неравномерности силы света.

Утверждено и введено в действие Постановлением Государственного комитета СССР по стандартам от 02.06.87 № 1799

Дата введения 01.12.87

Пункты 1.2, 1.3 исключить.

Пункт 2.2.5. Исключить отношение: $\geq \frac{D_0^2}{l_0^2}$.

Пункт 2.2.8 после слов «и $l''=2l$ » дополнить словами: «или до меньших расстояний, определяемых с учетом поправочного коэффициента γ , приведенного в обязательном приложении 9».

Пункт 2.3.2. Второй абзац изложить в новой редакции: «Допускается проводить измерение силы света или яркости индикатора при включении одновременно всех элементов (группы элементов) отображения или одного разряда многоразрядного индикатора».

Пункт 2.3.4.1. Первый абзац. Заменить слова: «поэлементном измерении» на «измерении элемента (группы элементов)», «элемента» на «элемента (группы элементов)»; дополнить словами: «или яркости индикатора L (кд/м²)»; третий абзац. Заменить слова: «при поэлементном» на «при поэлементном (групповом)».

Формулы (1) — (5). Экспликацию после слов «число элементов» дополнить словами: «(групп элементов)»; после слов « i -го разряда» дополнить словами: «(группы элементов)».

Пункт 3.3.3.6. Заменить ссылку: (6)—(10) на (6)—(11).

Пункт 4.2.2.5 изложить в новой редакции: «4.2.2.5. Измерение параметров
(Продолжение см. с. 422)

индикаторов проводят при поэлементном (по групповом) или одновременном включении всех элементов отображения».

Пункт 4.3.2.3 после слов «на элементе» дополнить словами: «(группе элементов)».

Пункт 4.3.2.4. Формула. Экспликацию после слов «яркость элемента» дополнить словами: «(группы элементов)».

Пункт 5.1.1. Первый абзац изложить в новой редакции: «Метод измерения неравномерности яркости элемента отображения (группы элементов) индикатора основан на определении отношения разности между максимальной или минимальной яркостью элемента отображения (группы элементов) и яркостью индикатора (группы элементов) к яркости индикатора.

Метод измерения неравномерности яркости разряда многоразрядного индикатора основан на определении отношения разности между максимальной или минимальной яркостью элемента отображения и яркостью разряда к яркости разряда.

Метод измерения неравномерности яркости между разрядами (группами элементов) индикатора основан на определении отношения разности между максимальной или минимальной яркостью разряда (группы элементов) и яркостью индикатора»;

последний абзац изложить в новой редакции: «Метод визуального контроля неравномерности яркости приведен в обязательном приложении 11».

Пункт 5.3.1 после слов «отдельных элементов» дополнить словами: «(группы элементов)».

Приложение 5. Пункт 2. Заменить слово: «направления» на «напряжения».

Приложение 9. Пункт 1.8. Заменить обозначения: P_1 на R_1 , RV на PV .

(ИУС № 9 1987 г.)

Изменение № 2 ГОСТ 25024.4—85 Индикаторы знаковинтезирующие. Методы измерения яркости, силы света, неравномерности яркости и неравномерности силы света

Утверждено и введено в действие Постановлением Государственного комитета СССР по управлению качеством продукции и стандартам от 15.03.91 № 269

Дата введения 01.09.91

На обложке и первой странице под обозначением стандарта исключить обозначение: (СТ СЭВ 3788—82).

(Продолжение см. с. 156)

Вводная часть. Четвертый абзац исключить.

Приложение 1 исключить.

Приложение 2 дополнить пунктом — 3.7: «3.7. Отклонение положения максимума относительной спектральной чувствительности ФПУ от $\lambda_{\max} = 550$ нм не должно превышать ± 5 нм».

Приложение 6. Пункт 2. Заменить ссылку: ГОСТ 8.023—83 на ГОСТ 8.023—90.

Приложение 7. Пункт 2. Заменить обозначения: БСИ на БС14, БСЧ на БС4.

(ИУС № 6 1991 г.)

Редактор *Е. И. Глазкова*
Технический редактор *В. Н. Прусакова*
Корректор *Л. И. Пономарева*

Сдано в набор 09.06.85 Подп. в печать 10.09.85 1,75 усл. п. л. 1,875 усл. кр.-отт. 1,73 уч.-изд. л.
Тир. 10000 Цена 10 коп.

Ордена «Знак Почета» Издательство стандартов, 123840, Москва, ГСП,
Новопресненский пер., 3.
Калужская типография стандартов, ул. Московская, 256. Зак. 1697

Величина	Единица			Выражение через основные и дополнительные единицы СИ
	Наименование	Обозначение		
		международное	русское	
ОСНОВНЫЕ ЕДИНИЦЫ СИ				
Длина	метр	m	м	
Масса	килограмм	kg	кг	
Время	секунда	s	с	
Сила электрического тока	ампер	A	А	
Термодинамическая температура	кельвин	K	К	
Количество вещества	моль	mol	моль	
Сила света	кандела	cd	кд	
ДОПОЛНИТЕЛЬНЫЕ ЕДИНИЦЫ СИ				
Плоский угол	радиан	rad	рад	
Телесный угол	стерадиан	sr	ср	
ПРОИЗВОДНЫЕ ЕДИНИЦЫ СИ. ИМЕЮЩИЕ СПЕЦИАЛЬНЫЕ НАИМЕНОВАНИЯ				
Величина	Единица			Выражение через основные и дополнительные единицы СИ
	Наименование	Обозначение		
		международное	русское	
Частота	герц	Hz	Гц	s^{-1}
Сила	ньютон	N	Н	$m \cdot kg \cdot s^{-2}$
Давление	паскаль	Pa	Па	$m^{-1} \cdot kg \cdot s^{-2}$
Энергия	джоуль	J	Дж	$m^2 \cdot kg \cdot s^{-2}$
Мощность	ватт	W	Вт	$m^2 \cdot kg \cdot s^{-3}$
Количество электричества	кулон	C	Кл	$s \cdot A$
Электрическое напряжение	вольт	V	В	$m^2 \cdot kg \cdot s^{-3} \cdot A^{-1}$
Электрическая емкость	фарад	F	Ф	$m^{-2} \cdot kg^{-1} \cdot s^4 \cdot A^2$
Электрическое сопротивление	ом	Ω	Ом	$m \cdot kg \cdot s^{-3} \cdot A^{-2}$
Электрическая проводимость	сиemens	S	См	$m^{-2} \cdot kg^{-1} \cdot s^3 \cdot A^2$
Поток магнитной индукции	вебер	Wb	Вб	$m^2 \cdot kg \cdot s^{-2} \cdot A^{-1}$
Магнитная индукция	тесла	T	Тл	$kg \cdot s^{-2} \cdot A^{-1}$
Индуктивность	генри	H	Гн	$m^2 \cdot kg \cdot s^{-2} \cdot A^{-2}$
Световой поток	люмен	lm	лм	кд ср
Освещенность	люкс	lx	лк	$m^{-2} \cdot кд \cdot ср$
Активность радионуклида	беккерель	Bq	Бк	s^{-1}
Поглощенная доза ионизирующего излучения	грай	Gy	Гр	$m^2 \cdot s^{-2}$
Эквивалентная доза излучения	зиверт	Sv	Зв	$m^2 \cdot s^{-2}$