

**ИНДИКАТОРЫ ВАКУУМНЫЕ**

**Методы измерения тока сетки, имеющей положительный потенциал относительно катода**

Vacuum enclosed probe tubes. Method of measurement of current of grid having positive potential with respect to cathode.

**ГОСТ  
21803.3—76\***

Постановлением Государственного комитета стандартов Совета Министров СССР от 7 мая 1976 г. № 1111 срок действия установлен

с 01.07. 1977 г.  
до 01.07. 1982 г.

**Несоблюдение стандарта преследуется по закону**

Настоящий стандарт распространяется на вакуумные люминесцентные индикаторы и устанавливает:

метод измерения тока сетки, имеющей положительный потенциал относительно катода, при постоянных напряжениях электродов;

метод измерения тока сетки, имеющей положительный потенциал относительно катода, при импульсных напряжениях.

Общие требования к проведению измерений — по ГОСТ 21803.0—76.

**1. МЕТОД ИЗМЕРЕНИЯ ТОКА СЕТКИ, ИМЕЮЩЕЙ ПОЛОЖИТЕЛЬНЫЙ ПОТЕНЦИАЛ ОТНОСИТЕЛЬНО КАТОДА ПРИ ЭЛЕКТРОДНЫХ НАПРЯЖЕНИЯХ ПОСТОЯННОГО ТОКА**

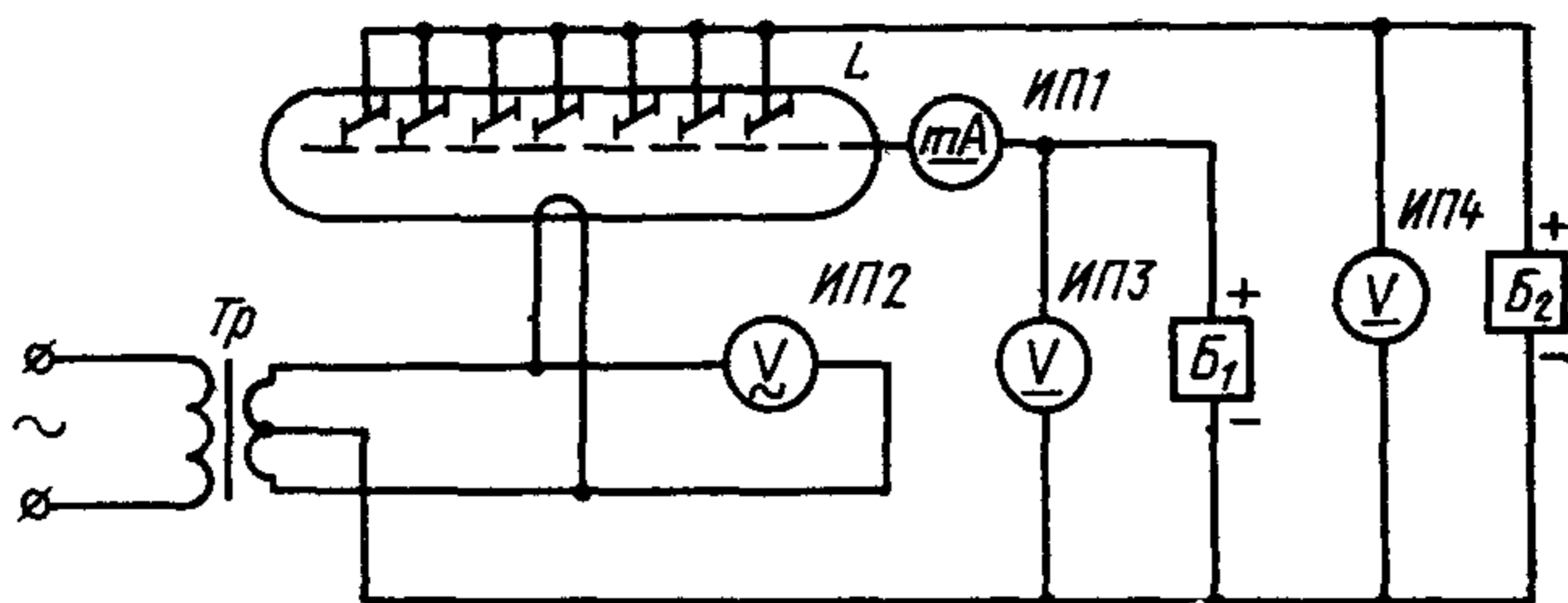
**1.1. Аппаратура**

1.1.1. Измерение тока сетки следует производить на измерительной установке, электрическая структурная схема которой приведена на черт. 1.

1.1.2. Относительная погрешность измерения должна быть в пределах  $\pm 5\%$ .

1.1.1, 1.1.2. (Измененная редакция, Изм. № 1).





Б1, Б2—источники постоянного напряжения, ИП1—миллиамперметр, ИП2—вольтметр переменного напряжения, ИП3, ИП4—вольтметры постоянного напряжения, L—индикатор, Tr—трансформатор с выводом от средней точки обмотки накала

Черт. 1

## 1.2. Подготовка и проведение измерений

1.2.1 Устанавливают напряжения электродов, указанные в стандартах на индикаторы конкретных типов\*.

1.2.2. Ток сети определяют по показанию измерительного прибора ИП1.

## 2. МЕТОД ИЗМЕРЕНИЯ ТОКА СЕТКИ, ИМЕЮЩЕЙ ПОЛОЖИТЕЛЬНЫЙ ПОТЕНЦИАЛ ОТНОСИТЕЛЬНО КАТОДА, ПРИ ИМПУЛЬСНЫХ НАПРЯЖЕНИЯХ

### 2.1. Аппаратура

2.1.1. Измерение тока сетки следует производить на измерительной установке, электрическая структурная схема которой приведена на черт. 2.

2.1.2. Требования к основным элементам схемы согласно разд. 2 ГОСТ 21803.2—76.

2.1.3. Относительная погрешность измерения должна быть в пределах  $\pm 15\%$ .

(Измененная редакция, Изм. № 1).

2.1.4. Допускается питание цепи анодов-сегментов производить от источника импульсного напряжения сетки при условии выполнения требований п. 2.1.3.

(Введен дополнительно, Изм. № 2)

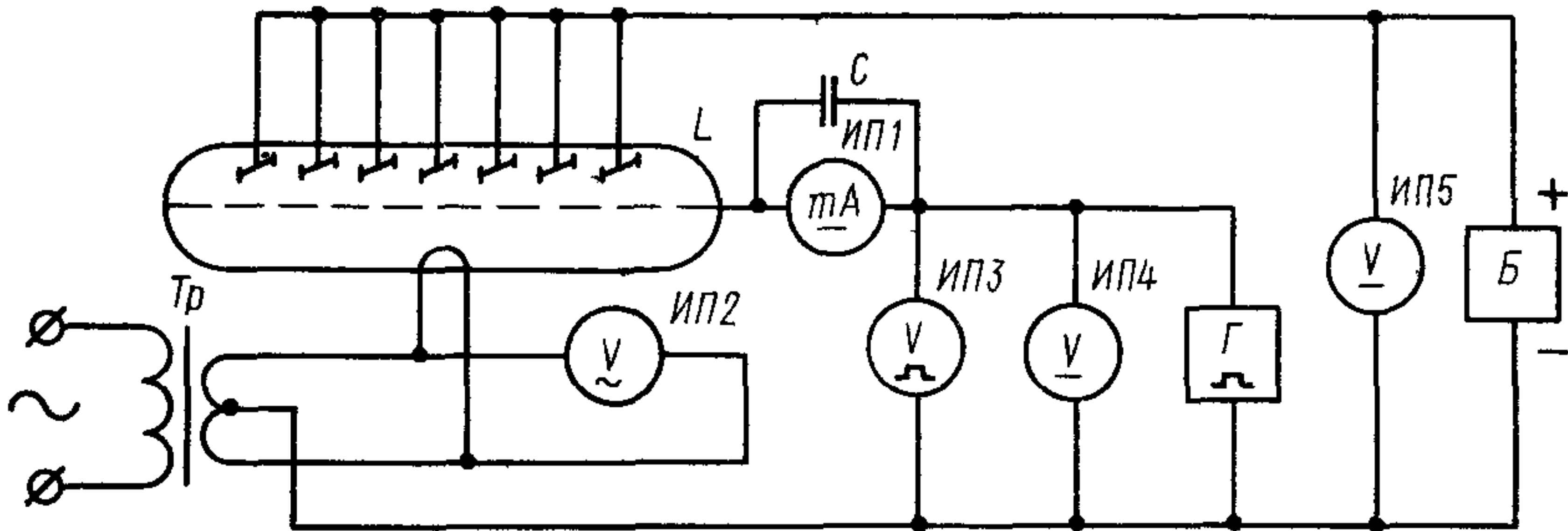
### 2.2. Подготовка и проведение измерений

2.2.1. Подготовку к измерению производят согласно разд. 2 ГОСТ 21803.2—76.

2.2.2. По измерительному прибору ИП1 производят отсчет среднего значения импульсного тока сетки.

### 2.3. Обработка результатов

\* Здесь и далее при отсутствии стандартов на индикаторы конкретных типов, нормы, режимы и требования указываются в нормативно-технической документации



$C$ —конденсатор,  $B$ —источник постоянного напряжения,  $ИП1$ —миллиамперметр постоянного тока,  $ИП2$ —вольтметр переменного напряжения,  $ИП3$ —импульсный вольтметр,  $ИП4$ ,  $ИП5$ —вольтметры постоянного напряжения,  $\Gamma$ —генератор импульсов,  $L$ —индикатор;  $T_p$ —трансформатор с выводом от средней точки обмотки накала

Черт 2

2.3.1. Значение импульсного тока сетки  $I_{c.и}$  в мА определяют по формуле

$$I_{c.и.} = I_{c.ср.} \cdot \frac{U_{c.и.}}{U_{c.ср.}},$$

где  $I_{c.ср.}$  — среднее значение импульсного тока сетки, мА;  
 $U_{c.и.}$  — импульсное напряжение сетки, В;  
 $U_{c.ср.}$  — среднее значение импульсного напряжения сетки, В.

### 3. ТРЕБОВАНИЯ БЕЗОПАСНОСТИ

3.1. Требования безопасности — по ГОСТ 21803.0—76.

**Изменение № 3 ГОСТ 21803.3—76 Индикаторы вакуумные. Методы измерения тока сетки, имеющей положительный потенциал относительно катода**

**Постановлением Государственного комитета СССР по стандартам от 16.12.82 № 5424 срок введения установлен**

**с 01 04 82**

Пункты 1.1.2, 2.1.3 дополнить словами: «с вероятностью не менее 0,95».

Раздел 2 дополнить пунктом — 2.1.5:

«2.1.5. При испытании многоразрядных индикаторов измерение тока сетки должно производиться у одного разряда; на все аноды этого разряда должно быть подано напряжение, на сетки остальных разрядов должно быть подано запирающее напряжение. Значение запирающего напряжения, схема его подачи, а также испытуемый разряд (разряды) устанавливаются в стандартах или технических условиях на индикаторы конкретных типов».

(ИУС № 3 1982 г).

**Изменение № 4 ГОСТ 21803.3—76 Индикаторы вакуумные. Методы измерения тока сетки, имеющей положительный потенциал относительно катода**

**Утверждено и введено в действие Постановлением Государственного комитета СССР по стандартам от 25.03.87 № 954**

**Дата введения 01.10.87**

Вводная часть. Заменить слова: «индикаторы вакуумные люминесцентные» на «люминесцентные вакуумные знаковосинтезирующие индикаторы», «к проведению измерений — по ГОСТ 21803.0—76» на «при измерении параметров — по ГОСТ 25024.0—83».

Пункт 3.1. Заменить ссылку: ГОСТ 21803.0—76 на ГОСТ 25024.0—83.

(ИУС № 7 1987 г.)

Редактор *А. В. Цыганкова*  
Технический редактор *Ф. И. Шрайбштейн*  
Корректор *М. Г. Байрашевская*

Сдано в наб. 07 10 79 Попл в печ 12 03 80 1,0 п л. 1,0 уч-изд. л Тир. 6000 Цена 5 коп.

---

Ордена «Знак Почета» Издательство стандартов, Москва, Д-557, Новопресненский пер., д. 3.  
Вильнюсская типография Издательства стандартов, ул. Миндауго, 12/14. Зак. 49