



**ГОСУДАРСТВЕННЫЙ СТАНДАРТ
СОЮЗА ССР**

ПРИБОРЫ ГАЗОРАЗРЯДНЫЕ

**МЕТОДЫ ИЗМЕРЕНИЯ ЭЛЕКТРИЧЕСКИХ ПАРАМЕТРОВ
ИМПУЛЬСНЫХ ДИОДОВ**

ГОСТ 21107.8—76

Издание официальное

ГОСУДАРСТВЕННЫЙ КОМИТЕТ СССР ПО СТАНДАРТАМ

Москва

Цена 3 коп.

ПРИБОРЫ ГАЗОРАЗРЯДНЫЕ**Методы измерения электрических параметров
импульсных диодов****ГОСТ****21107.8—76***Gas discharge devices. Measuring methods of electrical
characteristics of impulsive diodes.

ОКП 6364 14

**Постановлением Государственного комитета стандартов Совета Министров СССР
от 22 июня 1976 г. № 1499 срок введения установлен**с 01.07.77**Проверен в 1983 г. Постановлением Госстандарта от 26.05.83 № 2424
срок действия продлен**до 01.07.89**Несоблюдение стандарта преследуется по закону**

Настоящий стандарт распространяется на импульсные диоды и устанавливает методы измерения и контроля следующих электрических параметров:

- электроустойчивости;
 - тока накала катода;
 - тока накала генератора водорода;
 - тока накала газопоглотителя;
 - суммарного тока накала;
 - времени готовности;
 - времени срабатывания;
 - напряжения поддержания разряда.
- (Измененная редакция, Изм. № 1).

1 ОБЩИЕ ТРЕБОВАНИЯ

1.1. Общие требования к измерениям электрических параметров импульсных диодов — по ГОСТ 21107.0—75.

1.2. Измерения электрических параметров следует проводить в нормальных климатических условиях — по ГОСТ 20.67.406—81.
(Измененная редакция, Изм. № 1).

Издание официальное**Перепечатка воспрещена**

★

* Переиздание октябрь 1983 г. с Изменениями № 1, 2, утвержденными в феврале 1978 г., мае 1983 г. (ИУС 2—78, 9—83)

© Издательство стандартов, 1984

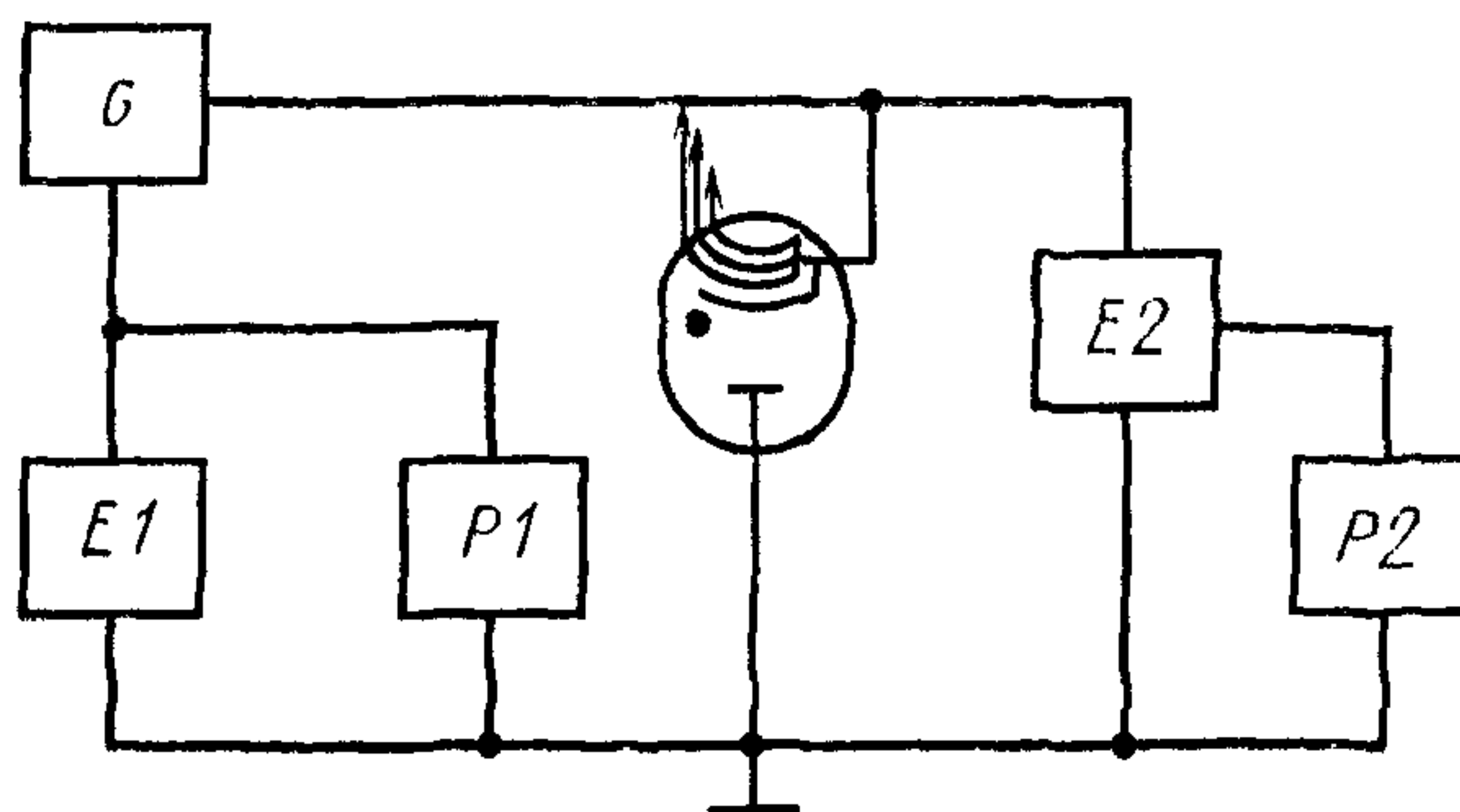
1.3. Средства измерений и вспомогательные устройства измерительных установок должны удовлетворять требованиям, указанным в настоящем стандарте и в стандартах или технических условиях на диоды конкретных типов (далее — стандартах).

(Измененная редакция, Изм. № 1, 2).

2. МЕТОД КОНТРОЛЯ ЭЛЕКТРОУСТОЙЧИВОСТИ

2.1. Аппаратура

2.1.1. Структурная электрическая схема установки для контроля электроустойчивости должна соответствовать указанной на черт. 1.



P1, P2—устройства для объективной оценки электроустойчивости (например осциллограф) или измерители временных интервалов, G — источник анодного напряжения, E1—трансформатор тока для измерений или измерительный резистор, E2— делитель напряжения

Черт. 1

2.1.2. Источник анодного напряжения G должен обеспечивать электрические режимы, установленные в стандартах на диоды конкретных типов.

2.1.1, 2.1.2. (Измененная редакция, Изм. № 2).

2.1.3. При необходимости в установке должно быть предусмотрено устройство, устраняющее перенапряжения на диоде.

2.1.4. Реле защиты выпрямителя, входящего в состав источника анодного напряжения, должно быть настроено на:

двухкратное значение тока, соответствующее установленному режиму измерения, для импульсных диодов с напряжением анода до 20 кВ или на средний ток до 1 А;

трехкратное значение тока, соответствующее установленному режиму измерения, для импульсных диодов с напряжением анода более 20 кВ или на средний ток более 1 А.

2.1.5. Относительная погрешность коэффициента деления делителя напряжения должна быть в пределах $\pm 10\%$.

2.1.6. (Исключен, Изм. № 1).

2.1.7. Допускаемое отклонение сопротивления измерительного резистора от номинального значения, установленного в стандартах на диоды конкретных типов, должно быть в пределах $\pm 5\%$.

2.1.8. Осциллографы по точности воспроизведения формы сигнала, измерения амплитуды импульсов и временных интервалов должны быть не хуже III класса точности по ГОСТ 22737—77.

2.1.9. Относительная погрешность измерителя временных интервалов должна быть в пределах $\pm 10\%$.

2.1.10. Класс точности секундомера должен быть не хуже 3-го по ГОСТ 5072—79.

2.2. Подготовка и проведение контроля

2.2.1. Описание и последовательность операций подготовки к контролю указывают в нормативно-технической документации на измерительные установки, электрические схемы которых должны соответствовать настоящему стандарту и стандартам на диоды конкретных типов.

2.2.2. На катод, генератор водорода и газопоглотитель одновременно подают номинальные напряжения накала, если иное не указано в стандартах на диоды конкретных типов. Порядок подъема напряжения, предельно допустимые значения бросков тока накала при включении напряжений накала и время выдержки в установленном режиме указывают в стандартах на диоды конкретных типов.

2.2.3. На анод диода подают напряжение, значение и порядок подъема которого устанавливают в стандартах на диоды конкретных типов.

Для диодов, рассчитанных на напряжение до 15 кВ, напряжение на анод подают одной ступенью. При этом перенапряжение на аноде за счет переходных процессов не должно превышать значения, указанного в стандартах на диоды конкретных типов.

2.2.4. Диод выдерживают в установленном режиме в течение 10 мин.

2.2.5. Контроль электроустойчивости осуществляют с момента времени, указанного в стандартах на диоды конкретных типов.

2.2.6. Если стандартом на конкретный тип диода предусмотрен контроль электроустойчивости при номинальном и предельно допустимых значениях напряжений накала катода, генератора водорода и газопоглотителя, то по истечении 10 мин, не выключая напряжений питания, изменяют напряжения накала в последовательности, указанной в стандартах на диоды конкретных типов с последующей выдержкой при каждом напряжении накала в течение 10 мин.

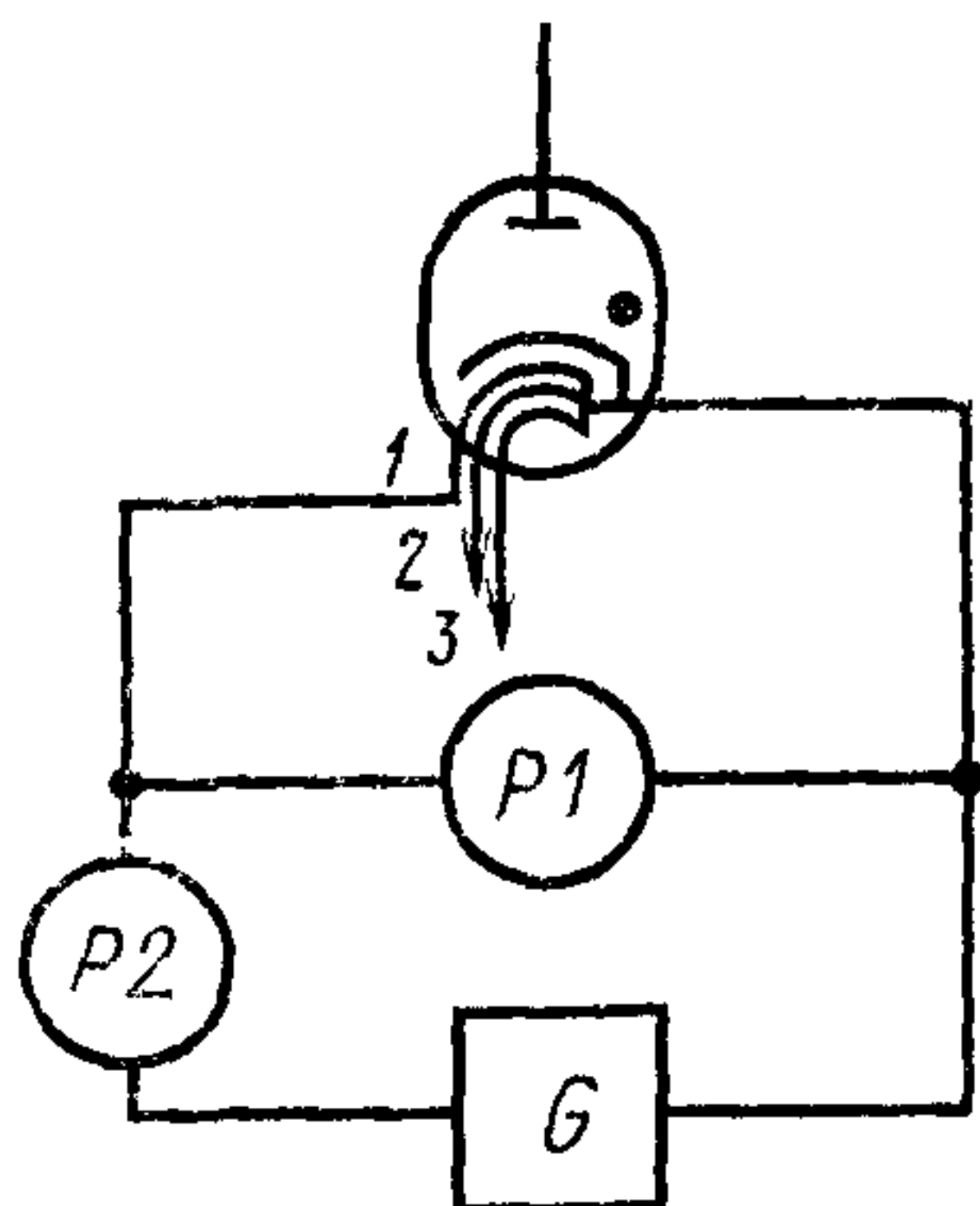
2.2.7. Критерием электроустойчивости диода является отсутствие перехода на пониженную и повышенную частоту повторения импульсов тока анода, определяемого с помощью осциллографа или другим прибором, указанным в стандартах на диоды конкретных типов.

2.2.8. Обеспечение требуемой точности оценки электроустойчивости в случае появления признаков неустойчивой работы по п. 2.2.7, приводящих к срабатыванию реле защиты, достигается увеличением продолжительности выдержки диода без выключения напряжений накала в установленном электрическом режиме до 20 мин при напряжениях накала, при которых появлялись признаки неустойчивой работы.

3. МЕТОД ИЗМЕРЕНИЯ ТОКА НАКАЛА КАТОДА

3.1. Аппаратура

3.1.1. Структурная электрическая схема установки для измерения тока накала катода должна соответствовать указанной на черт. 2.



P1 — измеритель напряжения;
P2 — измеритель тока; G — источник напряжения;
1 — вывод накала катода; 2 — вывод накала генератора водорода; 3 — вывод накала газопоглотителя.

Черт. 2

(Измененная редакция, Изм. № 2).

3.1.2. Класс точности измерителя тока не должен быть хуже 1,5; класс точности измерителя напряжения — не хуже 1,0.

(Измененная редакция, Изм. № 1).

3.1.3. (Исключен, Изм. № 1).

3.1.4. Измеритель напряжения должен подключаться непосредственно к выводам накала катода диода или к гнездам панели.

3.1.5. (Исключен, Изм. № 2).

3.2. Подготовка и проведение измерений

3.2.1. Измерение тока накала катода проводят методом непосредственной оценки при отсутствии напряжения анода.

3.2.2. Подготовка к измерениям — по п. 2.2.1.

3.2.3. На катод, генератор водорода и газопоглотитель одновременно подают номинальные напряжения накала. Выдерживают диод в установленном режиме в течение времени, указанного в стандартах на диоды конкретных типов.

3.2.4. Значение тока накала определяют по отсчетному устройству измерителя тока Р2.

(Измененная редакция, Изм. № 1).

3.2.5. *Показатели точности измерений*

Относительная погрешность не должна выходить за пределы $\pm 10\%$ с вероятностью 0,95.

(Введен дополнительно, Изм. № 2).

3.3. Обработка результатов

3.3.1. Из показания измерителя тока Р2 вычитают ток измерителя напряжения Р1.

3.3 и 3.3.1. **(Введены дополнительно, Изм. № 1).**

4. МЕТОД ИЗМЕРЕНИЯ ТОКА НАКАЛА ГЕНЕРАТОРА ВОДОРОДА

4.1. Аппаратура

4.1.1. Аппаратура — по пп. 3.1.1, 3.1.2, 3.1.4.

(Измененная редакция, Изм. № 1).

4.1.2. **(Исключен, Изм. № 2).**

4.2. Подготовка и проведение измерений

4.2.1. Подготовка и проведение измерений — по пп. 3.2.2.—3.2.4.

4.2.2. Измерение тока накала генератора водорода проводят методом непосредственной оценки при отсутствии напряжения анода

4.2.3. Значение тока накала генератора водорода определяют по отсчетному устройству измерителя тока, включенному последовательно в цепь накала генератора водорода (черт. 2, вывод 2).

4.2.4. *Показатели точности измерений*

Относительная погрешность не должна выходить за пределы $\pm 10\%$ с вероятностью 0,95.

(Введен дополнительно, Изм. № 2).

5. МЕТОД ИЗМЕРЕНИЯ ТОКА НАКАЛА ГАЗОПОГЛОТИТЕЛЯ

5.1. Аппаратура

5.1.1. Аппаратура — по пп. 3.1.1, 3.1.2, 3.1.4.

(Измененная редакция, Изм. № 1).

5.1.2. **(Исключен, Изм. № 2).**

5.2. Подготовка и проведение измерений

5.2.1. Подготовка и проведение измерений — по пп. 3.2.2.—3.2.4.

5.2.2. Измерение тока накала газопоглотителя проводят методом непосредственной оценки при отсутствии напряжения анода.

5.2.3. Значение тока накала газопоглотителя определяют по отсчетному устройству измерителя тока, включенному последовательно в цепь накала газопоглотителя (черт. 2, вывод 3).

5.2.4. *Показатели точности измерений*

Относительная погрешность не должна выходить за пределы $\pm 10\%$ с вероятностью 0,95.

(Введен дополнительно, Изм. № 2).

6. МЕТОД ИЗМЕРЕНИЯ СУММАРНОГО ТОКА НАКАЛА

6.1. А п п а р а т у р а

6.1.1. Аппаратура — по пп. 3.1.1, 3.1.2, 3.1.4.

(Измененная редакция, Изм. № 1).

6.1.2. (Исключен, Изм. № 2).

6.2. Подготовка и проведение измерений

6.2.1. Подготовка и проведение измерений — по пп. 3.2.2—3.2.4.

6.2.2. При определении суммарного тока накала проводят измерение токов накала катода, генератора водорода, газопоглотителя (каждого в отдельности) методом непосредственной оценки при отсутствии напряжения анода.

6.3. Обработка результатов

6.3.1. Суммарный ток накала I_{Σ} диода в амперах вычисляют по формуле

$$I_{\Sigma} = I_{\text{нк}} + I_{\text{нгв}} + I_{\text{нпг}}$$

где $I_{\text{нк}}$ — ток накала катода, А;

$I_{\text{нгв}}$ — ток накала генератора водорода, А;

$I_{\text{нпг}}$ — ток накала газопоглотителя, А.

6.3.2. Для диодов с параллельным соединением внутри прибора подогревателей катода, генератора водорода и газопоглотителя, ток накала измеряют методом непосредственной оценки по пп. 3.2.4.

6.3.3. Показатели точности измерений

Относительная погрешность не должна выходить за пределы $\pm 15\%$ с вероятностью 0,95.

(Введен дополнительно, Изм. № 2).

7. МЕТОД КОНТРОЛЯ ВРЕМЕНИ ГОТОВНОСТИ

7.1. А п п а р а т у р а

7.1.1. Требования к аппаратуре — по п. 2.1.

7.2. Подготовка и проведение контроля

7.2.1. Подготовка к контролю — по п. 2.2.1.

7.2.2. Контроль времени готовности осуществляют при номинальных или при минимально допустимых значениях напряже-

ний накала катода, генератора водорода и газопоглотителя, что устанавливается стандартами на диоды конкретных типов.

7.2.3. На катод, генератор водорода и газопоглотитель одновременно подают напряжение накала. Порядок подъема напряжений накала, и предельно допустимые значения бросков токов накала при подаче напряжений накала устанавливают в стандартах на диоды конкретных типов.

7.2.4. Секундомер включают одновременно с подачей напряжений накала.

7.2.5. По истечении времени разогрева диода, установленного в стандартах на диоды конкретных типов, подают напряжение на анод по п. 2.2.3.

7.2.6. Через интервал времени, соответствующий времени готовности, указанный в стандарте на диод конкретного типа, в установленном электрическом режиме контролируют значения разброса (размытия) фронта или среза импульса тока анода. Разброс фронта импульса тока анода определяют по ГОСТ 21107.9—76.

7.2.7. По истечении времени готовности в течение 5 мин в установленном электрическом режиме осуществляют контроль отсутствия признаков неустойчивой работы по п. 2.2.7.

7.2.8. В случае появления признаков неустойчивой работы диода после его охлаждения в течение времени, установленного в стандарте на диод конкретного типа, осуществляют повторный контроль времени готовности по пп. 7.2.3—7.2.7.

8. МЕТОД ИЗМЕРЕНИЯ ВРЕМЕНИ СРАБАТЫВАНИЯ

8.1. Аппаратура

8.1.1. Требования к аппаратуре — по п. 2.1.

8.1.2. (Исключен, Изм. № 2).

8.2. Подготовка и проведение измерений

8.2.1. Подготовка к измерениям — по пп. 2.2.1, 2.2.2.

8.2.2. Время срабатывания диода измеряют по осциллограмме импульса прямого напряжения анода и импульса тока анода.

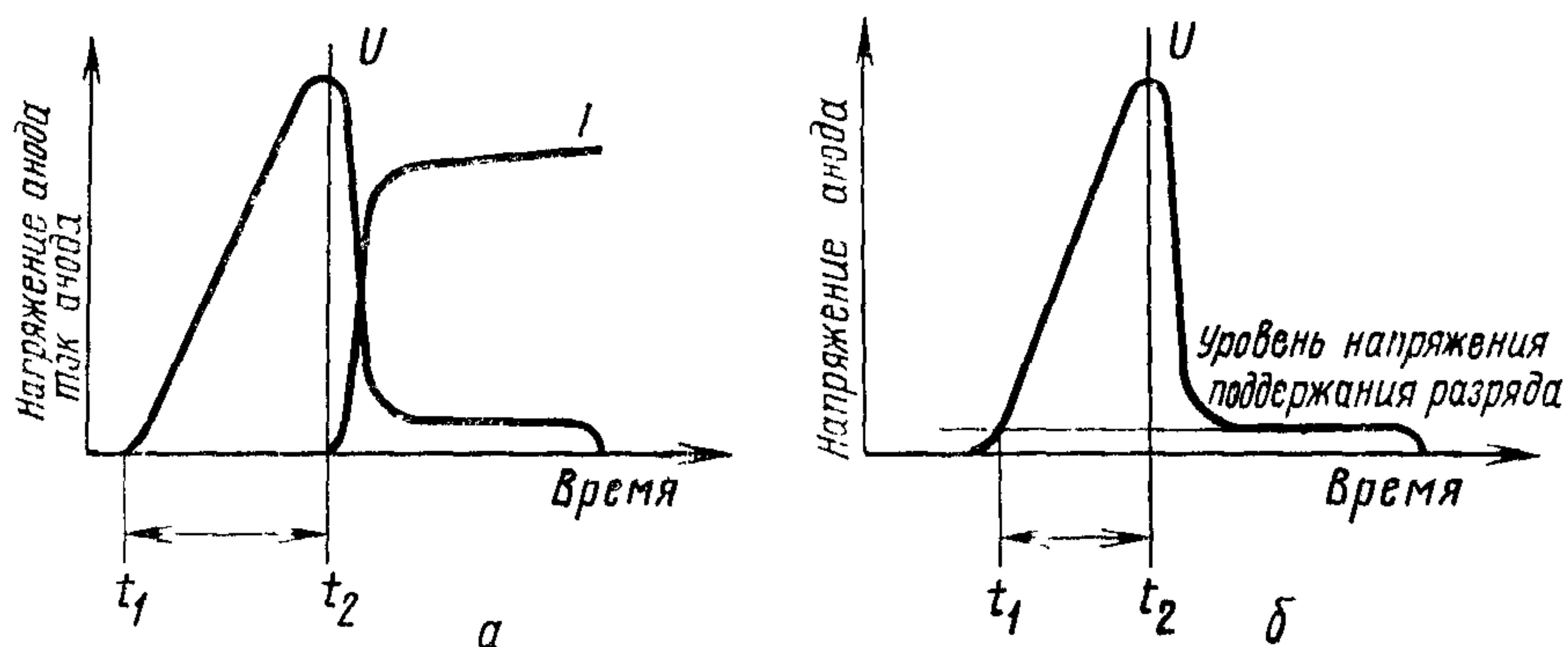
8.2.3. От источника U_1 на диод подают напряжение анода. Параметры импульсов напряжения и частоту их следования устанавливают в стандартах на диоды конкретных типов.

8.2.4. Диод выдерживают в установленном режиме в течение 10 мин.

8.2.5. Время срабатывания определяют по осциллограмме (черт. 3а) как интервал времени между началом импульса прямого напряжения анода и началом импульса тока анода ($t_2 - t_1$).

8.2.6. Допускается определять время срабатывания по осциллограмме напряжения анода (черт. 3б) как интервал времени

между началом импульса прямого напряжения анода и его амплитудным значением ($t_2 - t_1$).



U — прямое напряжение анода; I — ток анода в импульсе

Черт. 3

8.2.7. Если стандартами на диоды конкретных типов предусмотрено измерение времени срабатывания при номинальном и предельно допустимых значениях напряжений накала катода, генератора водорода и газопоглотителя, то по истечении 10 мин, не выключая напряжений питания, измеряют напряжения накала в последовательности, указанной в стандартах на диоды конкретных типов, и после выдержки при каждом напряжении накала в течение 10 мин измеряют время срабатывания по п. 8.2.5. или п. 8.2.6.

(Измененная редакция, Изм. № 1).

8.2.8. Показатели точности измерений

Относительная погрешность не должна выходить за пределы $\pm 20\%$ с вероятностью 0,95.

(Введен дополнительно, Изм. № 2).

9. МЕТОД ИЗМЕРЕНИЯ НАПЯЖЕНИЯ ПОДДЕРЖАНИЯ РАЗРЯДА

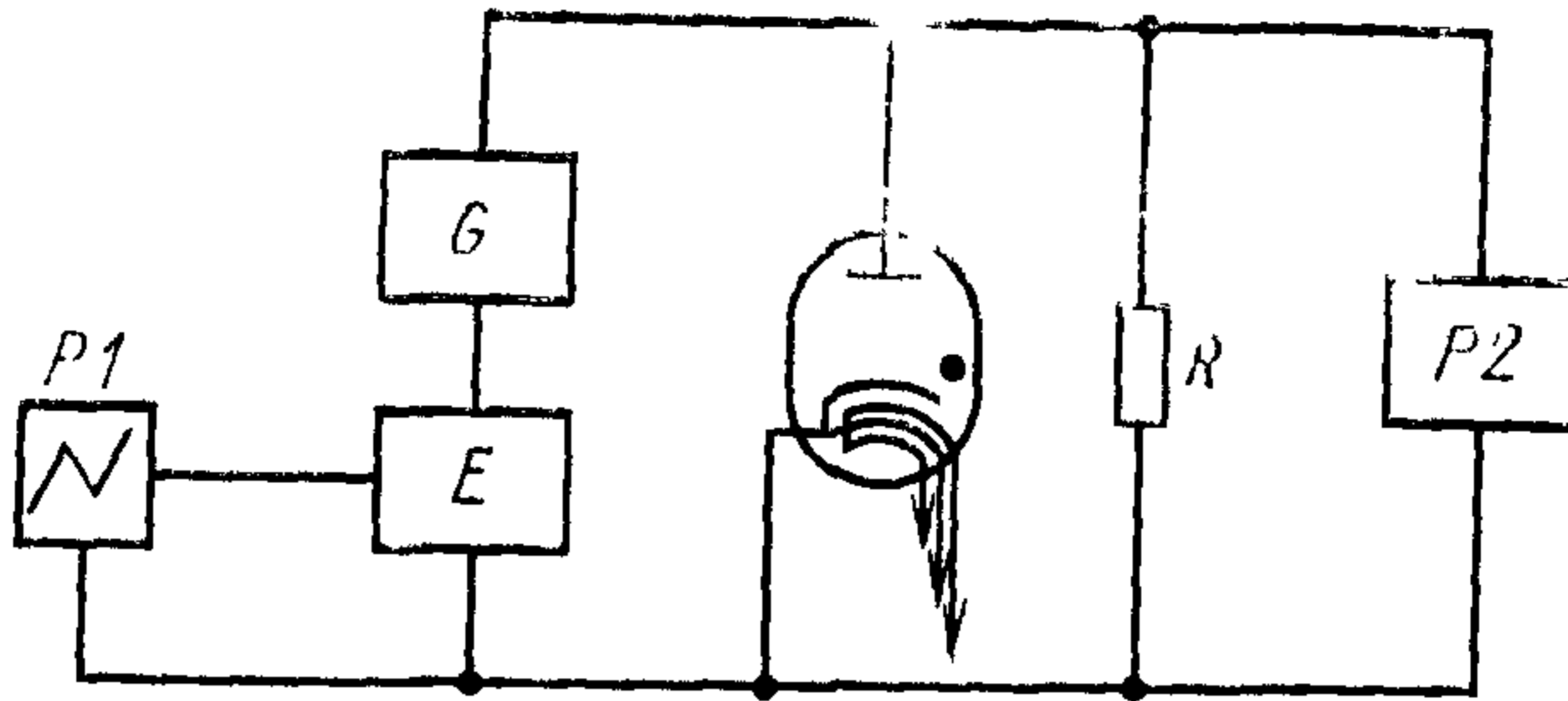
9.1. Аппаратура

9.1.1. Структурная электрическая схема установки для измерения напряжения поддержания разряда должна соответствовать указанной на черт. 4.

9.1.2. Источник анодного напряжения G должен обеспечивать режимы питания анода, установленные в стандартах на диоды конкретных типов.

9.1.1, 9.1.2. (Измененная редакция, Изм. № 2).

9.1.3. (Исключен, Изм. № 1).



R —резистор; $P1$ —осциллограф; G —источник анодного напряжения; E —трансформатор тока для измерений или измерительный резистор, $P2$ —измерительное устройство с осциллографом.

Черт. 4

9.1.4. Допускаемое отклонение сопротивления измерительного резистора от номинального значения, установленного в стандартах на диоды конкретных типов, должно быть в пределах $\pm 5\%$.

9.1.5. Допускается измерять напряжение поддержания разряда в аппаратуре, указанной в п. 2.1, с помощью измерительного устройства, включенного вместо делителя напряжения $P2$.

(Измененная редакция, Изм. № 2).

9.1.6. (Исключен, Изм. № 2).

9.2. Подготовка и проведение измерений

9.2.1. Подготовка к измерениям — по пп. 2.2.1; 2.2.2.

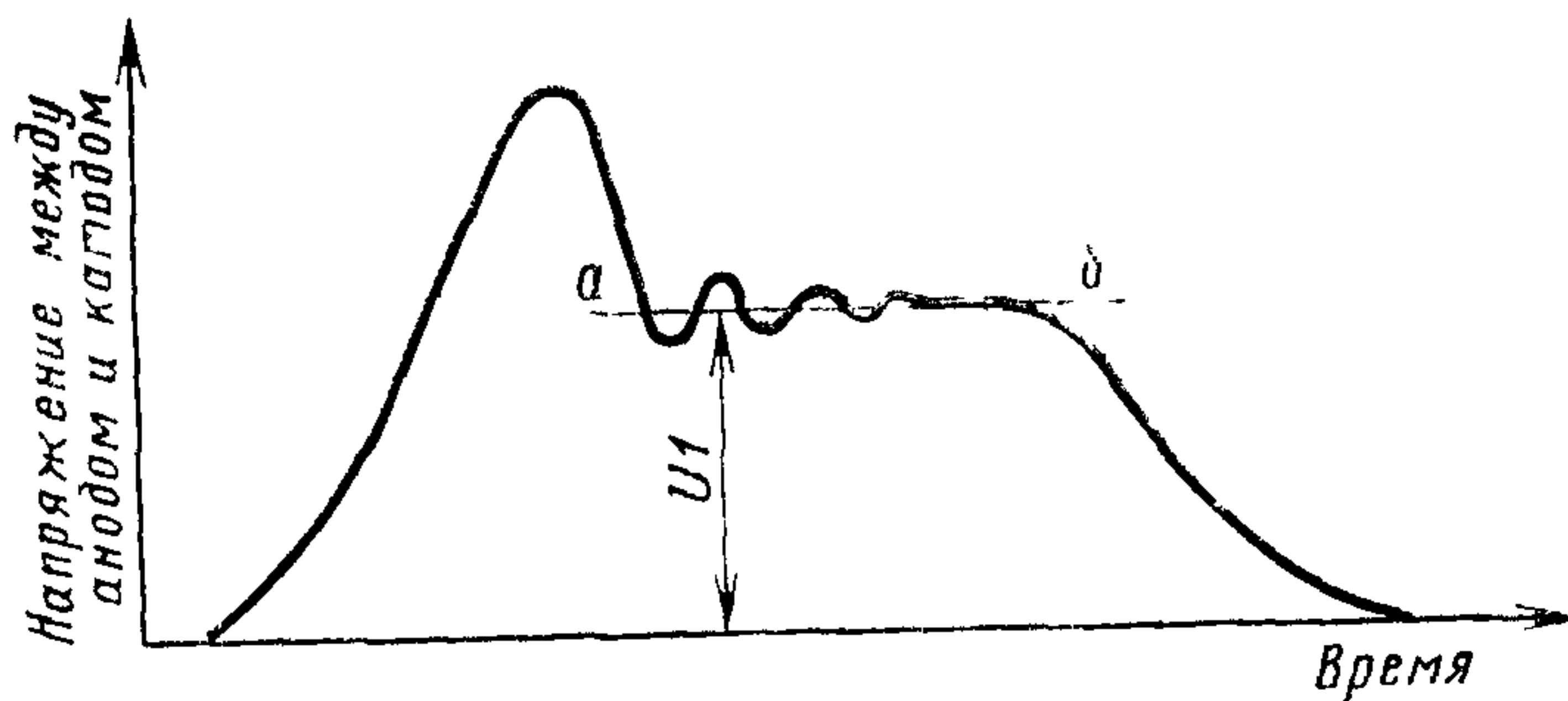
9.2.2. Измерение напряжения поддержания разряда проводят по осциллограмме напряжения между анодом и катодом при нагрузке диода током анода в импульсе, амплитуду и длительность которого устанавливают в стандартах на диоды конкретных типов.

(Измененная редакция, Изм. № 1).

9.2.3. В анодной цепи диода устанавливают максимальный ток анода при соответствующей ему максимальной длительности импульса, значения которых устанавливают в стандартах на диоды конкретных типов.

9.2.4. Диод выдерживают в установленном режиме в течение 10 мин.

9.2.5. Значение напряжения поддержания разряда отсчитывают с помощью осциллографа, входящего в состав измерительного устройства $P2$, по наибольшему значению усредненной вершины импульса напряжения между анодом и катодом, определяемой прямой a — b , проведенной через вершину импульса, как показано на черт. 5.



U_1 — напряжение поддержания разряда

Черт. 5

(Измененная редакция, Изм. № 1, 2).

9.2.6. Показатели точности измерений

Относительная погрешность не должна выходить за пределы $\pm 10\%$ с вероятностью 0,95.

(Введен дополнительно, Изм. № 2).

10. ТРЕБОВАНИЯ БЕЗОПАСНОСТИ

10.1. Требования безопасности — по ГОСТ 21107.0—75, разд. 5.

Редактор *И. М. Уварова*
Технический редактор *Ф. И. Шрайбштейн*
Корректор *В. А. Ряукайте*

Сдано в наб 29 05 84 Подп в печ 21 08 84 0,75 п л 0,75 усл кр отг 0,47 уч-изд л.
Тираж 6000 Цена 3 коп

Ордена «Знак Почета» Издательство стандартов, 123840, Москва, ГСП,
Новопресненский пер, д. 3.
Вильнюсская типография Издательства стандартов, ул Миндауго, 12/14 Зак 2725