



**ГОСУДАРСТВЕННЫЙ СТАНДАРТ
СОЮЗА ССР**

**ПРИБОРЫ ГАЗОРАЗРЯДНЫЕ.
СТАБИЛИТРОНЫ**

МЕТОДЫ ИЗМЕРЕНИЯ ЭЛЕКТРИЧЕСКИХ ПАРАМЕТРОВ

ГОСТ 21107.1-75

Издание официальное

**ГОСУДАРСТВЕННЫЙ КОМИТЕТ СТАНДАРТОВ
СОВЕТА МИНИСТРОВ СССР
Москва**

ГОСУДАРСТВЕННЫЙ СТАНДАРТ
СОЮЗА ССР

**ПРИБОРЫ ГАЗОРАЗРЯДНЫЕ.
СТАБИЛИТРОНЫ**

МЕТОДЫ ИЗМЕРЕНИЯ ЭЛЕКТРИЧЕСКИХ ПАРАМЕТРОВ

ГОСТ 21107.1—75

Издание официальное

Москва—1975

ПРИБОРЫ ГАЗОРАЗРЯДНЫЕ. СТАБИЛИТРОНЫ**Методы измерения электрических параметров**

Gas discharge devices. Stabilizing tube.
Methods of measurement of electrical
parameters of voltage.

ГОСТ**21107.1—75****Взамен****ГОСТ 11165—65**

Постановлением Государственного комитета стандартов Совета Министров СССР от 21 августа 1975 г. № 2220 срок действия установлен

с 01.07.76

до 01.07.81

Несоблюдение стандарта преследуется по закону

Настоящий стандарт распространяется на стабилитроны тлеющего и коронного разряда и устанавливает методы измерения электрических параметров.

Стандарт соответствует Публикации МЭК 151—19.

1. ОБЩИЕ ТРЕБОВАНИЯ

1.1. Общие требования к измерениям электрических параметров стабилитронов — по ГОСТ 21107.0—75.

1.2. Класс точности приборов, применяемых для контроля тока стабилитрона, должен быть не ниже 1,0.

1.3. Характеристики элементов и устройств электрических схем измерительных установок, обеспечивающих требуемую точность измерений и предохраняющих приборы от перегрузок при измерении, указывают в стандартах на стабилитроны конкретных типов*.

* Здесь и далее при отсутствии стандартов на стабилитроны конкретных типов требования и нормы указывают в технической документации, утвержденной в установленном порядке.

2. МЕТОДЫ ИЗМЕРЕНИЯ НАПРЯЖЕНИЯ ВОЗНИКНОВЕНИЯ РАЗРЯДА

2.1. Напряжение возникновения разряда измеряют одним из следующих методов:

- методом непосредственной оценки;
- методом частичной компенсации;

с помощью компенсационного амплитудного вольтметра. Метод частичной компенсации рекомендуется применять при измерении напряжения возникновения разряда стабилитронов коронного разряда.

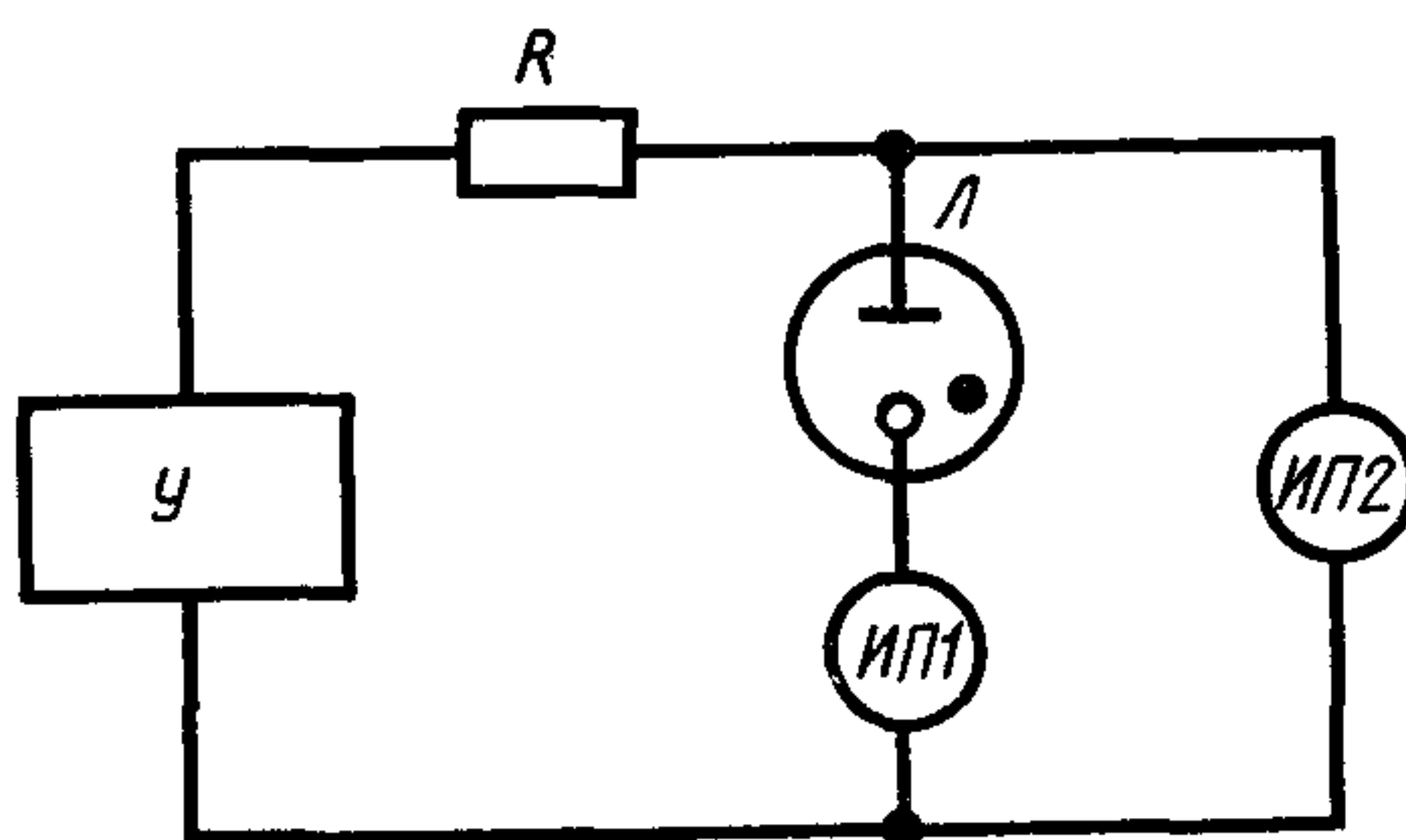
Компенсационный амплитудный вольтметр рекомендуется применять в автоматизированных измерительных установках при измерении напряжения возникновения разряда стабилитронов тлеющего разряда.

2.2. Метод непосредственной оценки

2.2.1. Аппаратура

2.2.1.1. Структурная электрическая схема установки для измерения напряжения возникновения разряда методом непосредственной оценки должна соответствовать указанной на черт. 1.

В качестве измерителя напряжения *ИП2* допускается использование амплитудного вольтметра.



R—резистор; *ИП1*—измеритель тока; *ИП2*—измеритель напряжения; *Л*—испытуемый стабилитрон, *У*—регулируемый источник постоянного напряжения

Черт. 1

2.2.1.2. Относительная погрешность измерения должна быть в пределах $\pm 1,5\%$.

2.2.2. Подготовка и проведение измерений

2.2.2.1. Описание и последовательность операций подготовки к измерениям указывают в технической документации, утвержденной в установленном порядке, на измерительные установки, электрические схемы которых должны соответствовать настоящему стандарту и стандартам на стабилитроны конкретных типов.

2.2.2.2. Измерение производят в темноте, если иное не указано в стандарте на стабилитрон конкретного типа.

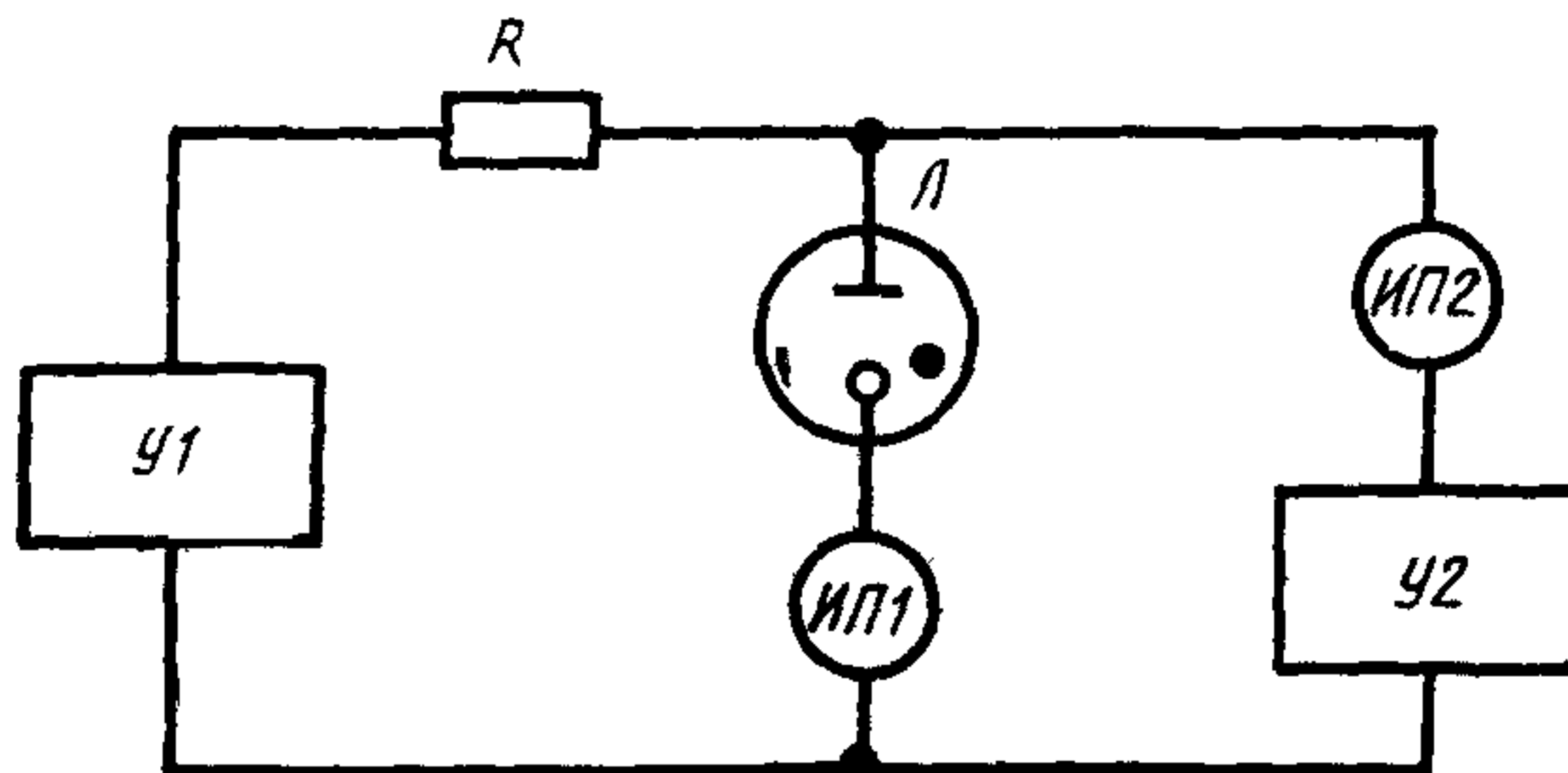
Условия экранирования стабилитрона от внешних ионизирующих факторов указывают в стандарте на стабилитрон конкретного типа.

2.2.2.3. Напряжение источника U (черт. 1) плавно повышают до появления тока через стабилитрон, фиксируемого по отсчетному устройству измерителя тока $ИП1$. Значение напряжения возникновения разряда определяют по отсчетному устройству измерителя напряжения $ИП2$ в момент появления тока.

2.3. Метод частичной компенсации

2.3.1. Аппаратура

2.3.1.1. Структурная электрическая схема установки для измерения напряжения возникновения разряда методом частичной компенсации должна соответствовать указанной на черт. 2.



R —резистор, $ИП1$ —измеритель тока, $ИП2$ —измеритель напряжения, L —испытуемый стабилитрон, $U1$ —регулируемый источник постоянного напряжения, $U2$ —источник опорного напряжения.

Черт. 2

2.3.1.2. Относительная погрешность измерения должна быть в пределах $\pm 1,5\%$.

2.3.2. Подготовка и проведение измерений

2.3.2.1. Подготовка к измерениям — по пп. 2.2.2.1, 2.2.2.2.

2.3.2.2. Напряжение источника $U1$ (черт. 2) плавно повышают до появления тока через стабилитрон, фиксируемого по отсчетному устройству измерителя тока $ИП1$. В момент появления тока фиксируют показание измерителя напряжения $ИП2$.

2.3.3. Обработка результатов

2.3.3.1. Напряжение возникновения разряда $U_{\text{воз}}$ в вольтах вычисляют по формуле

$$U_{\text{воз}} = U_{\text{изм}} + U_{\text{оп}},$$

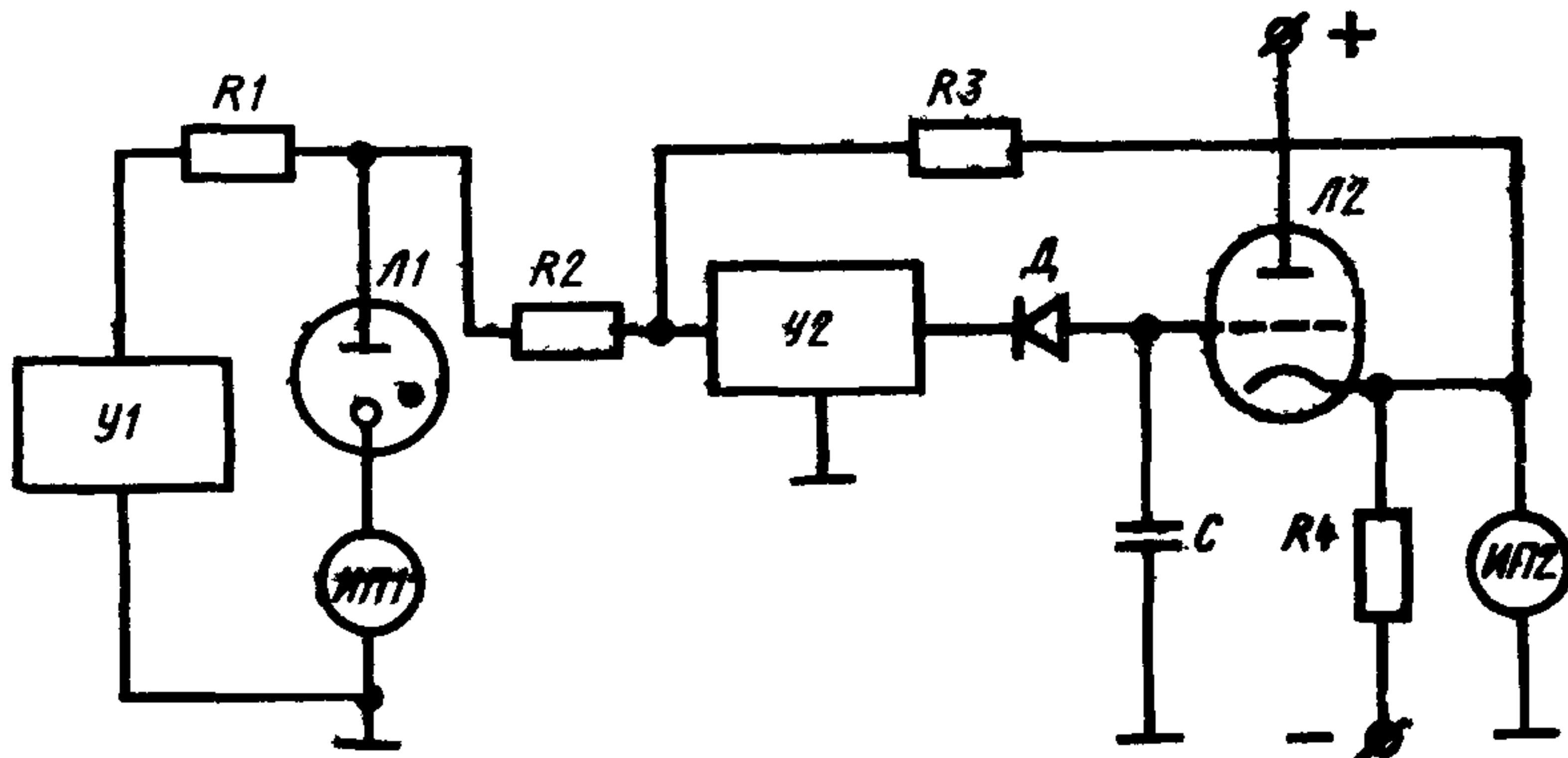
где $U_{\text{изм}}$ — показание измерителя напряжения $ИП2$, В;

$U_{\text{оп}}$ — напряжение источника опорного напряжения $U2$, В.

2.4. Метод измерения с помощью компенсационного амплитудного вольтметра

2.4.1. Аппаратура

2.4.1.1. Структурная электрическая схема установки для измерения напряжения возникновения разряда с помощью компенсационного амплитудного вольтметра должна соответствовать указанной на черт. 3.



R_1, R_2, R_3, R_4 —резисторы; C —конденсатор; D —диод; $ИП1$ —измеритель тока; $ИП2$ —измеритель напряжения; $L1$ —испытуемый стабилитрон; $L2$ —триод; $U1$ —регулируемый источник постоянного напряжения, $U2$ —усилитель постоянного тока.

Черт. 3

2.4.1.2. Компенсационный амплитудный вольтметр представляет собой запоминающий усилитель со 100%-ной отрицательной обратной связью, выходное напряжение которого определяют по отсчетному устройству измерителя напряжения $ИП2$ (черт. 3). Запоминающий усилитель состоит из усилителя постоянного тока $U2$ и цепочки отрицательной обратной связи, включающей в себя диодно емкостную запоминающую ячейку (D, C), катодный повторитель ($L2, R4$) и резисторы $R2, R3$.

2.4.1.3. Относительная погрешность измерения должна быть в пределах $\pm 1,5\%$.

2.4.2. Подготовка и проведение измерений

2.4.2.1. Подготовка к измерениям — по пп. 2.2.2.1, 2.2.2.2.

2.4.2.2. Напряжение источника $U1$ (черт. 3) плавно, со скоростью не более 100 В/с, повышают до момента появления тока через стабилитрон, фиксируемого по отсчетному устройству измерителя тока $ИП1$.

Напряжение источника $U1$ подается на анод стабилитрона и одновременно на вход компенсационного амплитудного вольтметра. Сигнал, поступающий на вход усилителя постоянного тока $U2$, запоминается ячейкой (D, C) и через катодный повторитель ($L2, R4$) и резистор $R3$ возвращается на вход усилителя $U2$, где суммируется с входным сигналом.

За счет большого коэффициента усиления и отрицательной обратной связи происходит автоматическое уравнивание входного сигнала и напряжения на выходе катодного повторителя.

В момент возникновения разряда напряжение анода стабилитрона снижается, а конденсатора C остается равным напряжению, предшествующему возникновению разряда.

В результате диод D запирается, а напряжение на выходе катодного повторителя, определяемое по отсчетному устройству измерителя напряжения $ИП2$, остается равным напряжению на конденсаторе C , т. е. напряжению возникновения разряда.

3. МЕТОДЫ ИЗМЕРЕНИЯ НАПРЯЖЕНИЯ СТАБИЛИЗАЦИИ В РАБОЧЕМ ДИАПАЗОНЕ ТОКА

3.1. Напряжение стабилизации в рабочем диапазоне тока измеряют при минимальном и максимальном значениях тока рабочего диапазона, указанных в стандарте на стабилитрон конкретного типа, одним из следующих методов:

методом непосредственной оценки,
методом частичной компенсации,
методом полной компенсации.

3.2. Метод непосредственной оценки

3.2.1. Аппаратура

3.2.1.1. Структурная электрическая схема установки для измерения напряжения стабилизации в рабочем диапазоне тока методом непосредственной оценки должна соответствовать указанной на черт. 1. Допускается применение цифровых измерительных приборов с выходом на печатающее устройство.

3.2.1.2. Относительная погрешность измерения должна быть в пределах $\pm 2,5\%$.

3.2.2. Подготовка и проведение измерений

3.2.2.1. Подготовка к измерениям — по п. 2.2.2.1.

3.2.2.2. Регулируя напряжение источника U (черт. 1) устанавливают и измеряют по отсчетному устройству измерителя $ИП1$ значение тока, указанное в стандарте на стабилитроны конкретного типа.

Напряжение стабилизации определяют по отсчетному устройству измерителя напряжения $ИП2$.

3.3. Метод частичной компенсации

3.3.1. Аппаратура

3.3.1.1. Структурная электрическая схема установки для измерения напряжения стабилизации в рабочем диапазоне тока методом частичной компенсации должна соответствовать указанной на черт. 2. Допускается применение цифровых измерительных приборов с выходом на печатающее устройство.

3.3.1.2. Относительная погрешность измерения должна быть в пределах $\pm 1,5\%$.

3.3.2. Подготовка и проведение измерений

3.3.2.1. Подготовка к измерениям — по п. 2.2.2.1.

3.3.2.2. Регулируя напряжение источника $У1$ (черт. 2), устанавливают и измеряют по отсчетному устройству измерителя $ИП1$ значение тока, указанное в стандарте на стабилитроны конкретного типа. Фиксируют показание измерителя напряжения $ИП2$.

3.3.3. Обработка результатов

3.3.3.1. Напряжение стабилизации в рабочем диапазоне тока $U_{\text{стаб}}$ в вольтах вычисляют по формуле

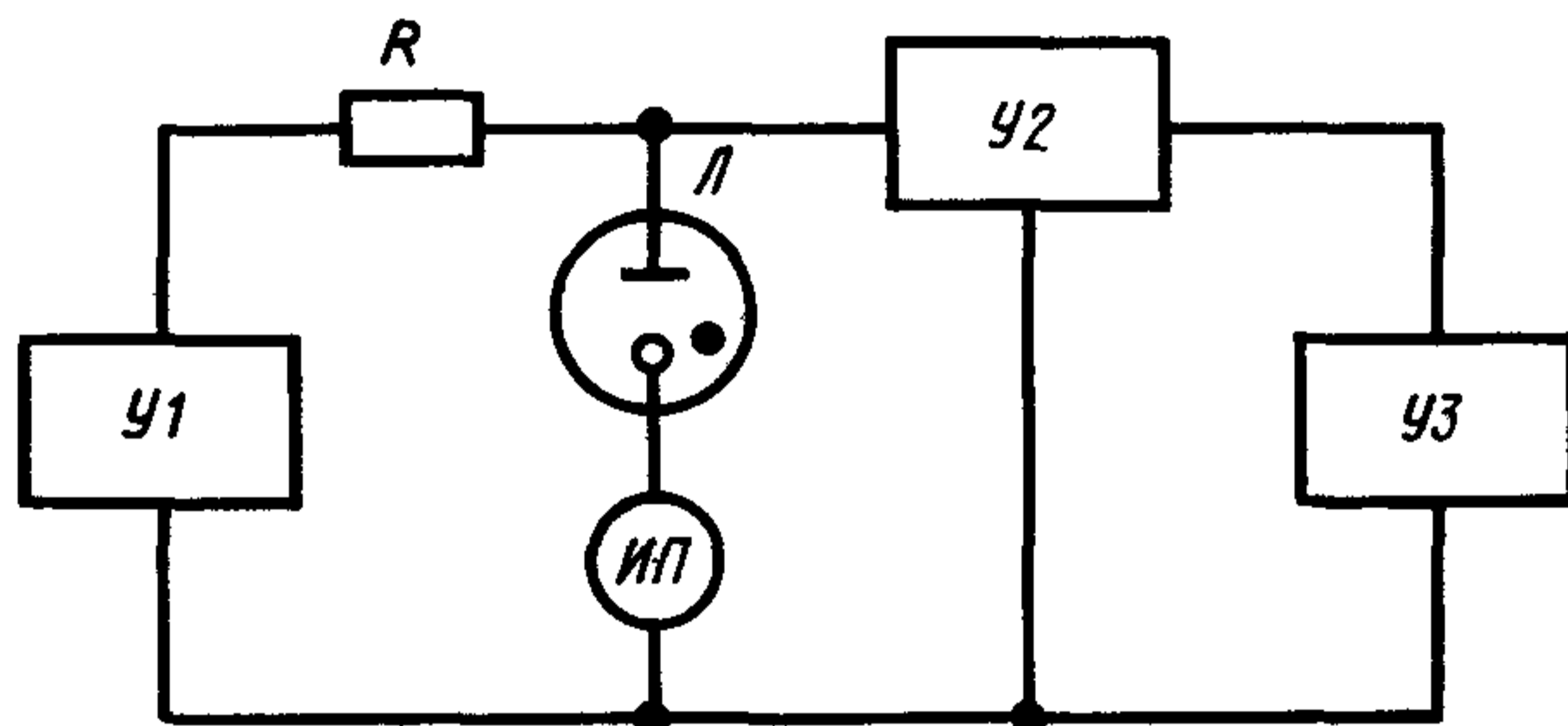
$$U_{\text{стаб}} = U_{\text{изм}} + U_{\text{оп}},$$

где $U_{\text{изм}}$ — показание измерителя напряжения $ИП2$, В;
 $U_{\text{оп}}$ — напряжение источника опорного напряжения $У2$, В.

3.4. Метод полной компенсации

3.4.1. Аппаратура

3.4.1.1. Структурная электрическая схема установки для измерения напряжения стабилизации в рабочем диапазоне тока методом полной компенсации должна соответствовать указанной на черт. 4.



R —резистор; $ИП$ —измеритель тока; L —испытуемый стабилитрон; $У1$ —регулируемый источник постоянного напряжения; $У2$ —делитель напряжения; $У3$ —потенциометр постоянного тока.

Черт. 4

3.4.1.2. Относительная погрешность измерения должна быть в пределах $\pm 0,05\%$.

3.4.2. Подготовка и проведение измерений

3.4.2.1. Подготовка к измерениям — по п. 2.2.2.1.

3.4.2.2. Регулируя напряжение источника $У1$ (черт. 4), устанавливают и измеряют по отсчетному устройству измерителя $ИП$ значение тока, указанное в стандарте на стабилитрон конкретного типа.

С помощью потенциометра $У3$ измеряют часть напряжения стабилизации на делителе напряжения $У2$.

3.4.3. *Обработка результатов*

3.4.3.1. Напряжение стабилизации в рабочем диапазоне тока $U_{\text{стаб}}$ в вольтах вычисляют по формуле

$$U_{\text{стаб}} = K \cdot U_{\text{пот}},$$

где K — коэффициент делителя напряжения;

$U_{\text{пот}}$ — показание потенциометра, В.

4. МЕТОД ИЗМЕРЕНИЯ ИЗМЕНЕНИЯ НАПРЯЖЕНИЯ СТАБИЛИЗАЦИИ ПРИ ИЗМЕНЕНИИ ТОКА В РАБОЧЕМ ДИАПАЗОНЕ

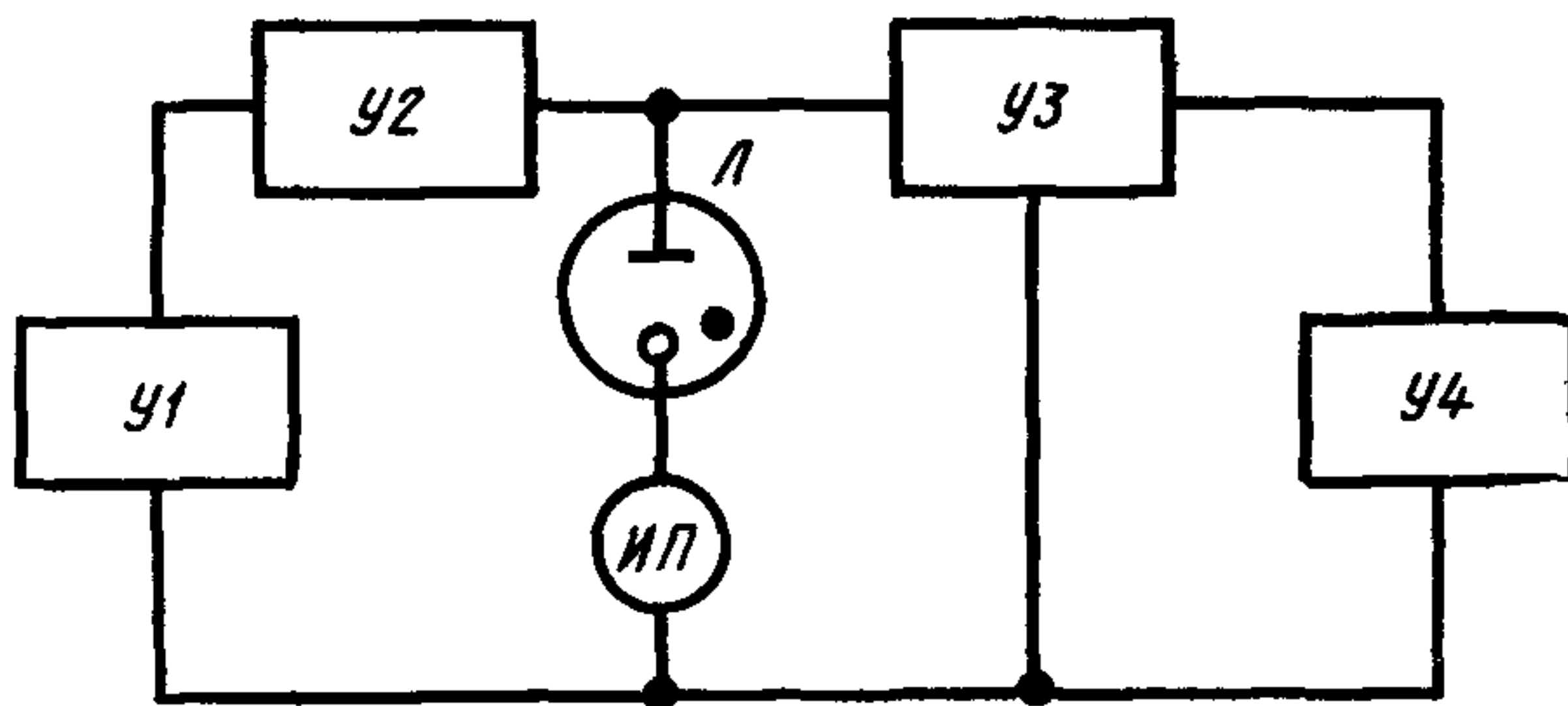
4.1. Значение изменения напряжения стабилизации при изменении тока в рабочем диапазоне определяют как разность между максимальным и минимальным значениями напряжения стабилизации, измеренными одним из методов, изложенных в разд. 3, в пределах диапазона рабочих токов.

Измерения производят при изменении тока от минимального до максимального его значения, которые указывают в стандарте на стабилитрон конкретного типа.

5. МЕТОД ИЗМЕРЕНИЯ НЕСТАБИЛЬНОСТИ НАПРЯЖЕНИЯ СТАБИЛИЗАЦИИ ВО ВРЕМЕНИ

5.1. *Аппаратура*

5.1.1. Структурная электрическая схема установки для измерения нестабильности напряжения стабилизации во времени должна соответствовать указанной на черт. 5.



ИП—измеритель тока; Л—испытуемый стабилитрон;
У1—регулируемый источник постоянного напряжения;
У2—стабилизатор тока; У3—делитель напряжения; У4—
потенциометр постоянного тока.

Черт. 5

5.1.2. Ток, проходящий через стабилитрон, должен быть стабилизирован с относительной погрешностью в пределах $\pm 1\%$.

5.1.3. Относительная погрешность измерения напряжения стабилизации должна быть в пределах $\pm 0,05\%$.

5.2. Подготовка и проведение измерений

5.2.1. Подготовка к измерениям — по п. 2.2.2.1.

5.2.2. Измерения производят при температуре воздуха $25 \pm 10^\circ\text{C}$, если более высокая температура не указана в стандарте на стабилизатор конкретного типа. Допускается термостатирование стабилизатора.

5.2.3. Перед измерением проводят прогрев стабилизатора в измерительной установке. Продолжительность и режим прогрева указывают в стандарте на стабилизатор конкретного типа.

5.2.4. Через интервалы времени, указанные в стандарте на стабилизатор конкретного типа, но не превышающие 30 мин, измеряют напряжение стабилизации по пп. 3.4.2 и 3.4.3. Отрезок времени, в течение которого производят измерения, указывают в стандарте на стабилизатор конкретного типа.

5.2.5. Допускается измерять напряжение стабилизации с помощью электронных самопишущих потенциометров и цифровых электронных вольтметров методом непосредственной оценки или частичной компенсации (п. 3.3) при условии, что погрешность измерения должна быть в пределах $\pm 0,05\%$.

5.3. Обработка результатов

5.3.1. Нестабильность напряжения стабилизации во времени определяют как разность между максимальным и минимальным значениями напряжения стабилизации, измеренными по пп. 5.2.4 и 5.2.5 при непрерывной работе стабилизатора.

5.3.2. Допускается определять нестабильность напряжения стабилизации во времени как наклон кривой изменения напряжения стабилизации за 300 ч, если нестабильность напряжения стабилизации за первые 50 ч не превышает ± 100 мВ.

Результаты измерения напряжения стабилизации, произведенного по пп. 5.2.4 и 5.2.5 наносят на график и вычерчивают плавную кривую, усредняющую кратковременные изменения напряжения.

6. МЕТОД ИЗМЕРЕНИЯ ИЗМЕНЕНИЯ НАПРЯЖЕНИЯ СТАБИЛИЗАЦИИ ОТ ВКЛЮЧЕНИЯ К ВКЛЮЧЕНИЮ

6.1. При измерении изменения напряжения стабилизации от включения к включению напряжение стабилизации измеряют одним из методов, изложенных в разд. 3.

6.2. Аппаратура

6.2.1. При измерении изменения напряжения стабилизации от включения к включению используют одну из установок, структурные электрические схемы которых приведены на черт. 1, 2 и 5.

6.2.2. Ток, проходящий через стабилизатор, должен быть стабилизирован с относительной погрешностью в пределах $\pm 1\%$.

6.3. Подготовка и проведение измерений

6.3.1. Подготовка к измерениям — по п. 2.2.2.1.

6.3.2. Устанавливают ток стабилизатора, указанный в стандарте на стабилизатор конкретного типа. Измеряют напряжение стабилизации одним из методов, изложенных в разд. 3.

6.3.3. Отключают стабилизатор от источника напряжения.

6.3.4. Включают напряжение источника питания стабилизатора и измеряют напряжение стабилизации по п. 6.3.2.

6.3.5. Интервал времени между включениями и продолжительность работы от включения до выключения указывают в стандарте на стабилизатор конкретного типа.

6.4. Обработка результатов

6.4.1. Значение изменения напряжения стабилизации от включения к включению определяют как разность между максимальным и минимальным из пяти значений напряжения стабилизации, измеренных по пп. 6.3.2—6.3.4 перед отключением стабилизатора.

7. МЕТОД ИЗМЕРЕНИЯ ТЕМПЕРАТУРНОГО КОЭФФИЦИЕНТА НАПРЯЖЕНИЯ СТАБИЛИЗАЦИИ

7.1. Температурный коэффициент напряжения стабилизации определяют при испытании стабилизатора на теплоустойчивость и холодоустойчивость по ГОСТ 16962—71 путем измерения напряжения стабилизации методом полной компенсации (пп. 3.4.2 и 3.4.3) при токе, указанном в стандарте на стабилизатор конкретного типа.

7.2. Аппаратура

7.2.1. Структурная электрическая схема установки для измерения температурного коэффициента напряжения стабилизации должна соответствовать указанной на черт. 5.

7.2.2. Ток, проходящий через стабилизатор, должен быть стабилизирован с относительной погрешностью в пределах $\pm 1\%$.

7.2.3. Относительная погрешность измерения напряжения стабилизации должна быть в пределах $\pm 0,05\%$. Относительная погрешность измерения температуры должна быть в пределах $\pm 5\%$.

7.3. Подготовка и проведение измерений

7.3.1. Подготовка к измерению — по п. 2.2.2.1.

7.3.2. Измеряют напряжение стабилизации при температуре окружающей среды $25 \pm 10^\circ\text{C}$ по методу, изложенному в пп. 3.4.2.2 и 3.4.3.1.

7.3.3. Измеряют напряжение стабилизации при максимальной положительной (отрицательной) температуре окружающей среды, указанной в стандарте на стабилизатор конкретного типа, по методу предусмотренному ГОСТ 16962—71 для испытаний на теплоустойчивость (холодоустойчивость).

7.3.4. Время выдержки стабилизатора при температуре $25 \pm 10^\circ\text{C}$ и при максимальной положительной (отрицательной) температуре перед измерением напряжения стабилизации и электрический

режим во время выдержки указывают в стандарте на стабилизаторы конкретного типа.

7.3.5. Допускается измерение напряжения стабилизации методом непосредственной оценки (п. 3.2.2.2) с помощью цифрового электронного вольтметра или методом частичной компенсации (пп. 3.3.2.2 и 3.3.3.1) при условии, что относительная погрешность измерения напряжения стабилизации должна быть в пределах $\pm 0,05\%$.

7.4. Обработка результатов

7.4.1. Температурный коэффициент напряжения стабилизации $d_{ст}$, %/град вычисляют по формуле

$$d_{ст} = \frac{(V_{ст1} - V_{ст2}) \cdot 100}{\frac{V_{ст\ max} + V_{ст\ min}}{2} (T_1 - T_2)}, \quad (4)$$

где $V_{ст1}$ — напряжение стабилизации при температуре окружающей среды $25 \pm 10^\circ\text{C}$, В;

$V_{ст2}$ — напряжение стабилизации при максимальной положительной (отрицательной) температуре окружающей среды, В;

$V_{ст\ min}$ — минимальное напряжение стабилизации в рабочем диапазоне тока, указанное в стандарте на конкретный тип стабилизатора, В;

$V_{ст\ max}$ — максимальное напряжение стабилизации в рабочем диапазоне тока, указанное в стандарте на конкретный тип стабилизатора, В;

T_1 — значение температуры (в диапазоне $25 \pm 10^\circ\text{C}$), $^\circ\text{C}$;

T_2 — значение максимальной положительной (отрицательной) температуры окружающей среды, $^\circ\text{C}$.

8. МЕТОД ИЗМЕРЕНИЯ ВРЕМЕНИ ГОТОВНОСТИ

8.1. Время готовности измеряют секундомером как интервал времени между моментом подачи на стабилизатор напряжения, значение которого указывают в стандарте на стабилизатор конкретного типа, и моментом, когда напряжение стабилизации достигнет значения, указанного в стандарте на стабилизатор конкретного типа.

8.2. Аппаратура

8.2.1. Для измерения напряжения стабилизации при измерении времени готовности используют одну из измерительных установок, указанных в пп. 3.2.1.1, 3.3.1.1, 3.4.1.1.

8.2.2. Для измерения времени готовности стабилизаторов коронного разряда с напряжением стабилизации более 5000 В используют измерительную установку, указанную в п. 3.4.1.1.

8.2.3. У стабилизаторов, имеющих время готовности меньше 10 с, при измерении времени готовности напряжение стабилизации из-

меряют электронным цифровым вольтметром, обеспечивающим достаточное быстродействие.

8.2.4. Ток, проходящий через стабилитрон, должен быть стабилизирован с относительной погрешностью в пределах $\pm 10\%$.

8.2.5. Относительная погрешность измерения времени готовности должна быть в пределах $\pm 10\%$ (при значении времени готовности более 10 с).

8.3. Подготовка и проведение измерений

8.3.1. Подготовка к измерениям — по п. 2.2.2.1.

8.3.2. Время готовности измеряют в темноте при минимально допустимой температуре окружающей среды, если иное не указано в стандарте на стабилитрон конкретного типа. Условия экранирования стабилитрона от внешних ионизирующих воздействий указывают в стандарте на стабилитрон конкретного типа.

8.3.3. Стабилитрон, у которого время готовности измеряют при отрицательной температуре, помещают в камеру холода и устанавливают ток стабилитрона, указанный в стандарте на стабилитрон конкретного типа. Затем стабилитрон отключают и выдерживают при установившейся отрицательной температуре в течение времени, указанного в стандарте на стабилитрон конкретного типа.

После выдержки включают напряжение и секундомер и измеряют интервал времени от момента включения до момента, когда напряжение стабилизации достигнет значения, указанного в стандарте на стабилитрон конкретного типа.

Напряжение стабилизации измеряют одним из методов, изложенных в разд. 3.

8.3.4. При измерении времени готовности у стабилитронов коронного разряда с напряжением стабилизации более 5000 В напряжение плавно увеличивают до возникновения разряда.

Затем устанавливают указанное значение тока стабилитрона и через интервал времени, указанный в стандарте на стабилитрон конкретного типа, измеряют напряжение стабилизации с помощью потенциометра постоянного тока. Перед измерением условный нуль гальванометра потенциометра устанавливают на середину шкалы механическим корректором и определяют показание гальванометра, соответствующее разбалансировке потенциометра на значение, указанное в стандарте на стабилитрон конкретного типа.

Снижают напряжение на электродах стабилитрона так, чтобы оно было меньше напряжения возникновения разряда (определяют по отсутствию тока через стабилитрон) и выдерживают стабилитрон в течение времени, указанного в стандарте на стабилитрон конкретного типа.

Повышают напряжение до первоначального значения и одновременно включают секундомер (ток через стабилитрон должен быть равен ранее установленному с учетом допускаемого отклонения).

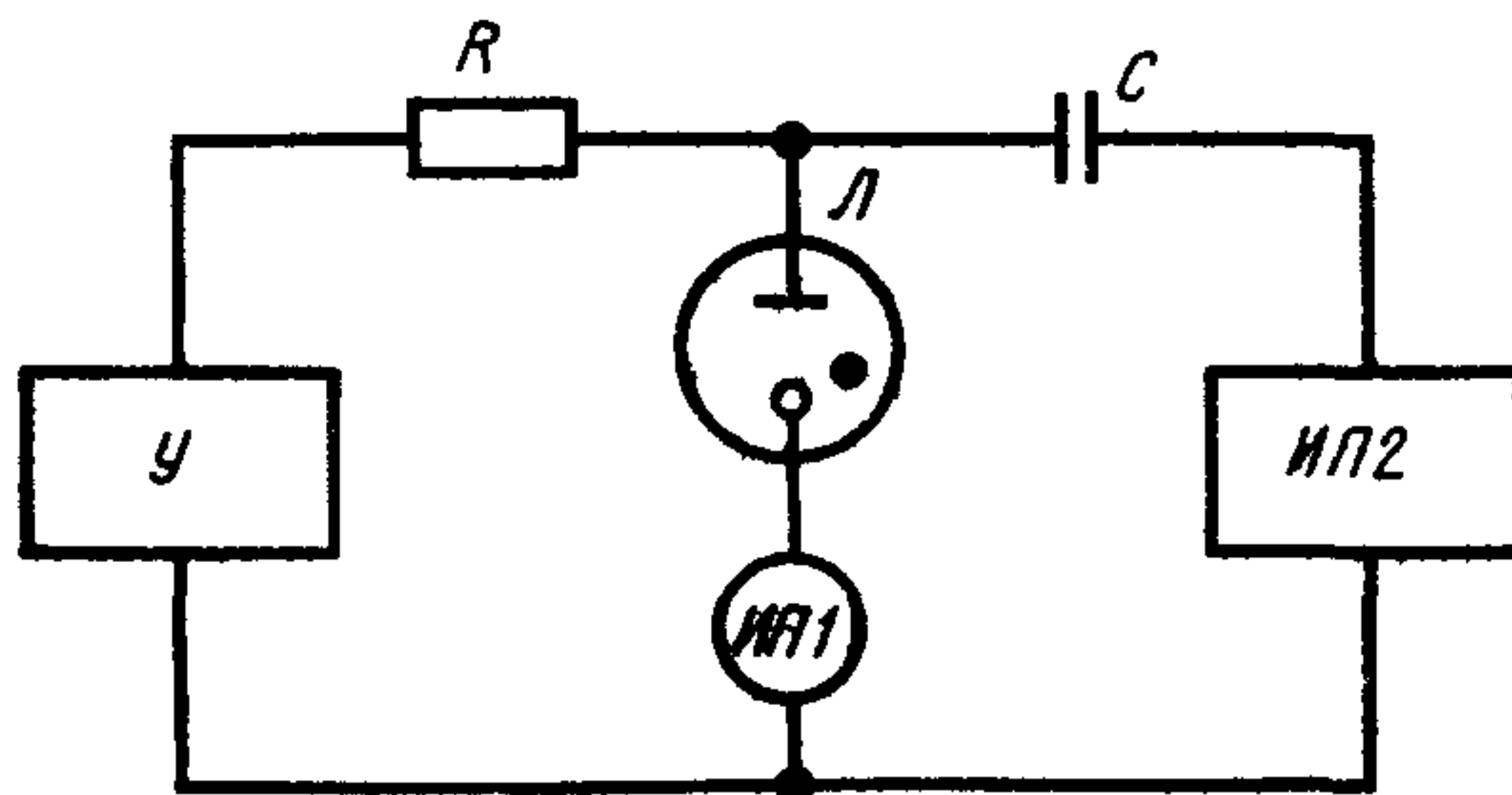
Фиксируют момент времени, когда показание гальванометра достигнет значения, соответствующего первоначально измеренному напряжению стабилизации с учетом допустимого значения разбалансировки потенциометра.

Измерение проводят при трех значениях тока, указанных в стандарте на стабилитрон конкретного типа.

9. МЕТОД ИЗМЕРЕНИЯ НАПРЯЖЕНИЯ ВИБРОШУМОВ

9.1. Аппаратура

9.1.1. Структурная электрическая схема для измерения напряжения виброшумов должна соответствовать указанной на черт. 6.



R —резистор; C —конденсатор; $ИП1$ —измеритель тока; $ИП2$ —электронный милливольтметр; L —испытываемый стабилитрон; U —регулируемый источник постоянного напряжения.

Черт. 6

9.1.2. Разделительный конденсатор C может не применяться при измерениях стабилитронов тлеющего разряда.

9.1.3. Электронный милливольтметр $ИП2$ должен быть градуирован в действующих значениях синусоидального напряжения и иметь входное сопротивление не менее 100 кОм.

9.1.4. Ток через стабилитрон должен быть стабилизирован с относительной погрешностью в пределах $\pm 10\%$.

9.1.5. Относительная погрешность измерения должна быть в пределах $\pm 10\%$.

9.2. Подготовка и проведение измерений

9.2.1. Подготовка к измерениям — по п. 2.2.2.1.

9.2.2. Измерение производят при испытании стабилитрона на виброустойчивость по ГОСТ 16962—71.

9.2.3. Стабилитрон крепят на платформе вибростенда с помощью приспособления.

9.2.4. Регулируя напряжение источника U (черт. 6), устанавливают и измеряют по отсчетному устройству измерителя $ИП1$ зна-

чение тока, указанное в стандарте на стабилитрон конкретного типа.

Напряжение виброшумов определяют по установившемуся значению на отсчетном устройстве электронного милливольтметра ИП2 при воздействии вибрации по ГОСТ 16962—71.

10. МЕТОД ИЗМЕРЕНИЯ СКАЧКОВ НАПРЯЖЕНИЯ И ПАДАЮЩИХ УЧАСТКОВ НА ВОЛЬТ-АМПЕРНОЙ ХАРАКТЕРИСТИКЕ

10.1. Скачки напряжения и падающие участки на вольт-амперной характеристике измеряют одним из следующих методов:

методом частичной компенсации,
методом полной компенсации,
методом амплитудного преобразования.

Метод амплитудного преобразования рекомендуется применять на автоматизированных измерительных установках при измерении скачков напряжения и падающих участков на вольт-амперной характеристике стабилитронов тлеющего разряда.

10.2. Метод частичной компенсации

10.2.1. *Аппаратура*

10.2.1.1. Структурная электрическая схема измерительной установки должна соответствовать указанной на черт. 2.

10.2.2. *Подготовка и проведение измерений*

10.2.2.1. Подготовка к измерениям — по п. 2.2.2.1.

10.2.2.2. Регулируя напряжение источника U_1 (черт. 2) постепенно, со скоростью, указанной в стандарте на стабилитрон конкретного типа, изменяют ток через стабилитрон между двумя значениями, указанными в стандарте на стабилитрон конкретного типа, от минимального до максимального значения. Напряжение стабилизации измеряют по методу, изложенному в пп. 3.3.2.2 и 3.3.3.1.

Скачок напряжения на вольт-амперной характеристике определяют как значение резкого изменения напряжения стабилизации при плавном изменении тока через стабилитрон.

Падающий участок на вольт-амперной характеристике определяют как уменьшение напряжения стабилизации при увеличении тока через стабилитрон.

10.3. Метод полной компенсации

10.3.1. *Аппаратура*

10.3.1.1. Структурная электрическая схема измерительной установки приведена на черт. 4.

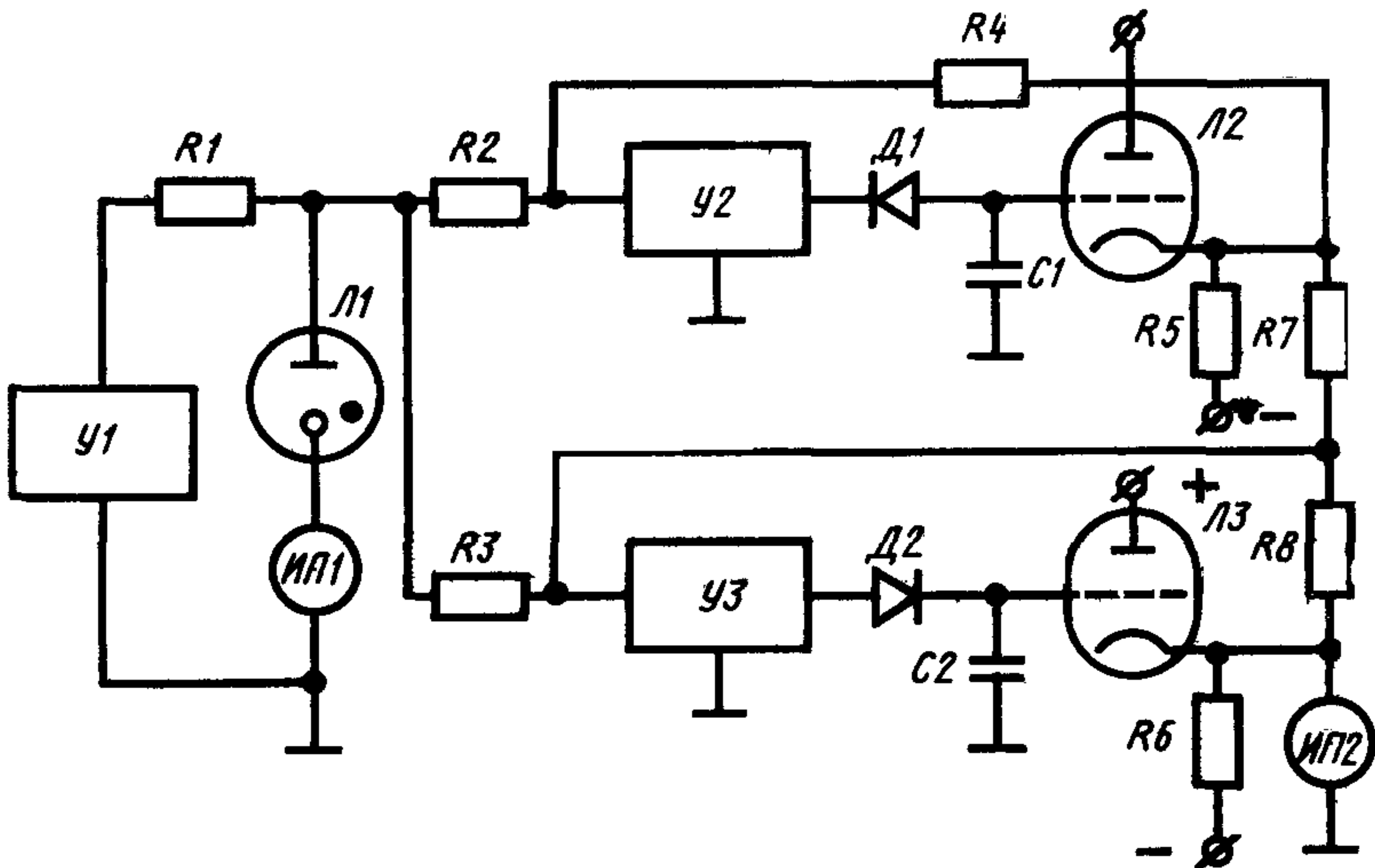
10.3.2. *Подготовка и проведение измерений*

10.3.2.1. Подготовка и проведение измерений — по п. 10.2.2. Напряжение стабилизации измеряют по методу, изложенному в пп. 3.4.2.2 и 3.4.3.1.

10.4. Метод амплитудного преобразования

10.4.1. Аппаратура

10.4.1.1. Структурная электрическая схема установки для измерения скачков напряжения и падающих участков на вольт-амперной характеристике должна соответствовать указанной на черт. 7.



$R-R8$ —резисторы; $C1, C2$ —конденсаторы; $D1, D2$ —диоды; $ИП1$ —измеритель тока; $ИП2$ —измеритель напряжения; $L1$ —испытуемый стабилитрон, $L2, L3$ —триоды; $U1$ —регулируемый источник постоянного напряжения; $U2, U3$ —усилители постоянного тока.

Черт. 7

10.4.2. Подготовка и проведение измерений

10.4.2.1. Подготовка к измерениям — по п. 2.2.2.1.

10.4.2.2. При измерении скачков напряжения и падающих участков на вольт-амперной характеристике методом амплитудного преобразования регулируемый источник постоянного напряжения $U1$ (черт. 7) обеспечивает линейное увеличение тока от минимального до максимального значения. Напряжение стабилизации с анода стабилитрона подается на вход усилителя постоянного тока $U2$ с запоминающей ячейкой ($D1, C1$) включенной в цепь отрицательной обратной связи. Коэффициент передачи выбирают равным 1. Напряжение, снимаемое с выхода усилителя, и напряжение стабилизации стабилитрона суммируются и подаются на вход усилителя $U3$. При отсутствии скачка напряжения или падающего участка на вольт-амперной характеристике сумма напряжений равна нулю. При наличии скачка напряжения или падающего участка их амплитуда запоминается цепочкой $D2, C2$ в цепи отрицательной обратной связи усилителя $U3$ и измеряется по отсчетному устройству измерителя $ИП2$. Коэффициент передачи усилителя $U3$ для удобства измерения может быть выбран большим 1.

11. МЕТОДЫ ИЗМЕРЕНИЯ ТОКА АНОДА

11.1. Ток анода измеряют одним из следующих методов: методом непосредственной оценки, косвенным измерением.

Косвенное измерение рекомендуется применять в автоматизированной испытательной аппаратуре.

11.2. Метод непосредственной оценки

11.2.1. Аппаратура

11.2.1.1. Схема включения измерителя тока должна соответствовать указанной на черт. 1.

11.2.1.2. Класс точности измерителя тока ИП1 должен быть не ниже 1,0.

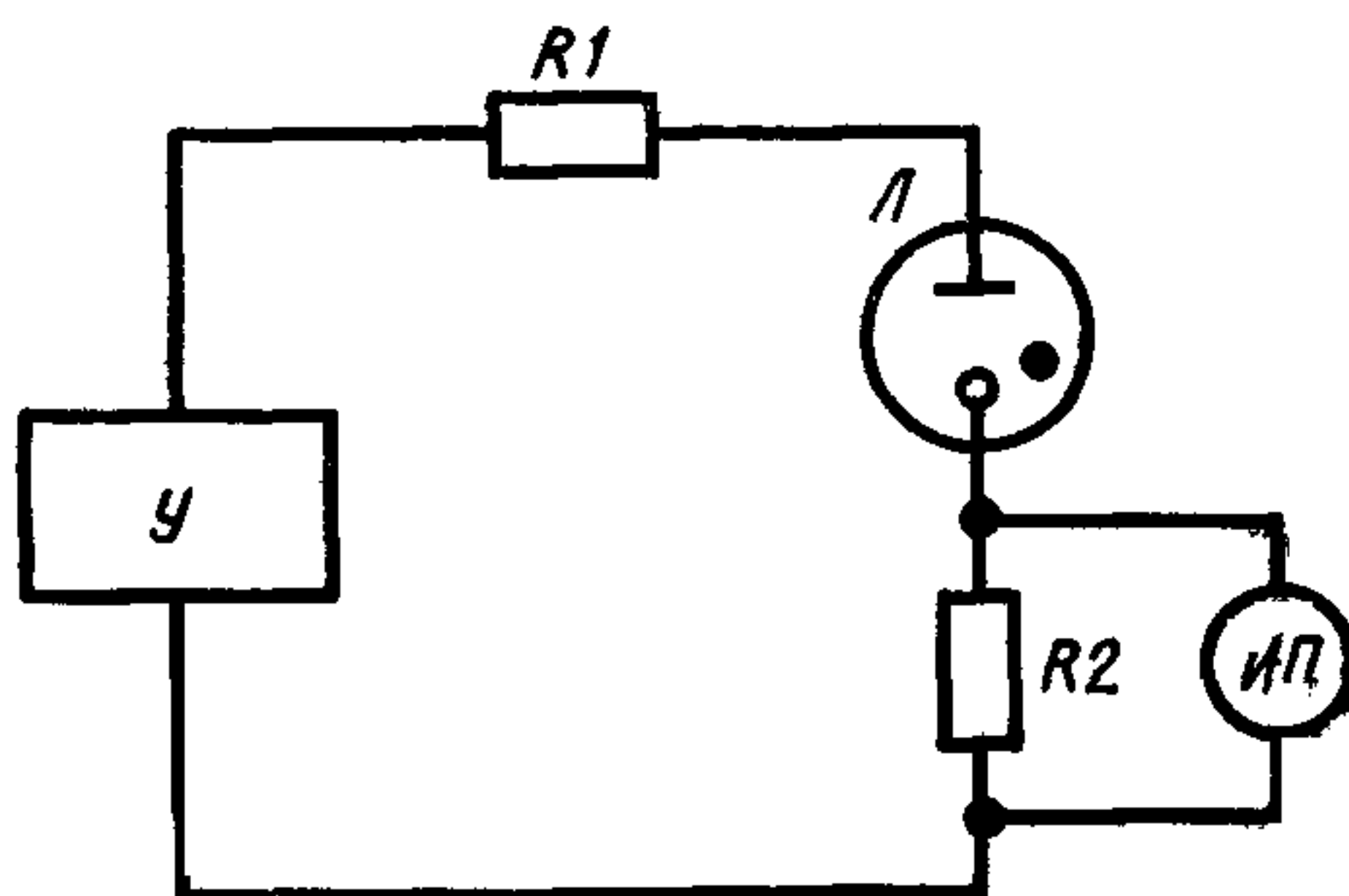
11.2.2. Подготовка и проведение измерений.

11.2.2.1. Значение тока анода определяют по отсчетному устройству измерителя тока ИП1.

11.3. Косвенное измерение

11.3.1. Аппаратура

11.3.1.1. Схема косвенного измерения тока анода должна соответствовать указанной на черт. 8.



$R1$, $R2$ —резисторы; ИП—измеритель напряжения; Л—испытуемый стабилизатор; У—источник постоянного напряжения.

Черт. 8

11.3.1.2. Класс точности измерителя напряжения должен быть не ниже 1,0; класс точности измерительного резистора — не ниже 0,5.

11.3.2. Подготовка и проведение измерений

11.3.2.1. При косвенном измерении значение тока анода находят по величине падения напряжения на измерительном резисторе.

11.3.2.2. По отсчетному устройству измерителя напряжения ИП определяют значение падения напряжения на измерительном резисторе $R2$.

11.3.3. Обработка результатов

11.3.3.1. Значение тока анода I_a в амперах вычисляют по формуле

$$I_a = \frac{U_R}{R},$$

где U_R — падение напряжения на резисторе $R2$, В;
 R — сопротивление резистора $R2$, Ом.

12. МЕТОД ИЗМЕРЕНИЯ ТОКА ПЕРЕГРУЗКИ

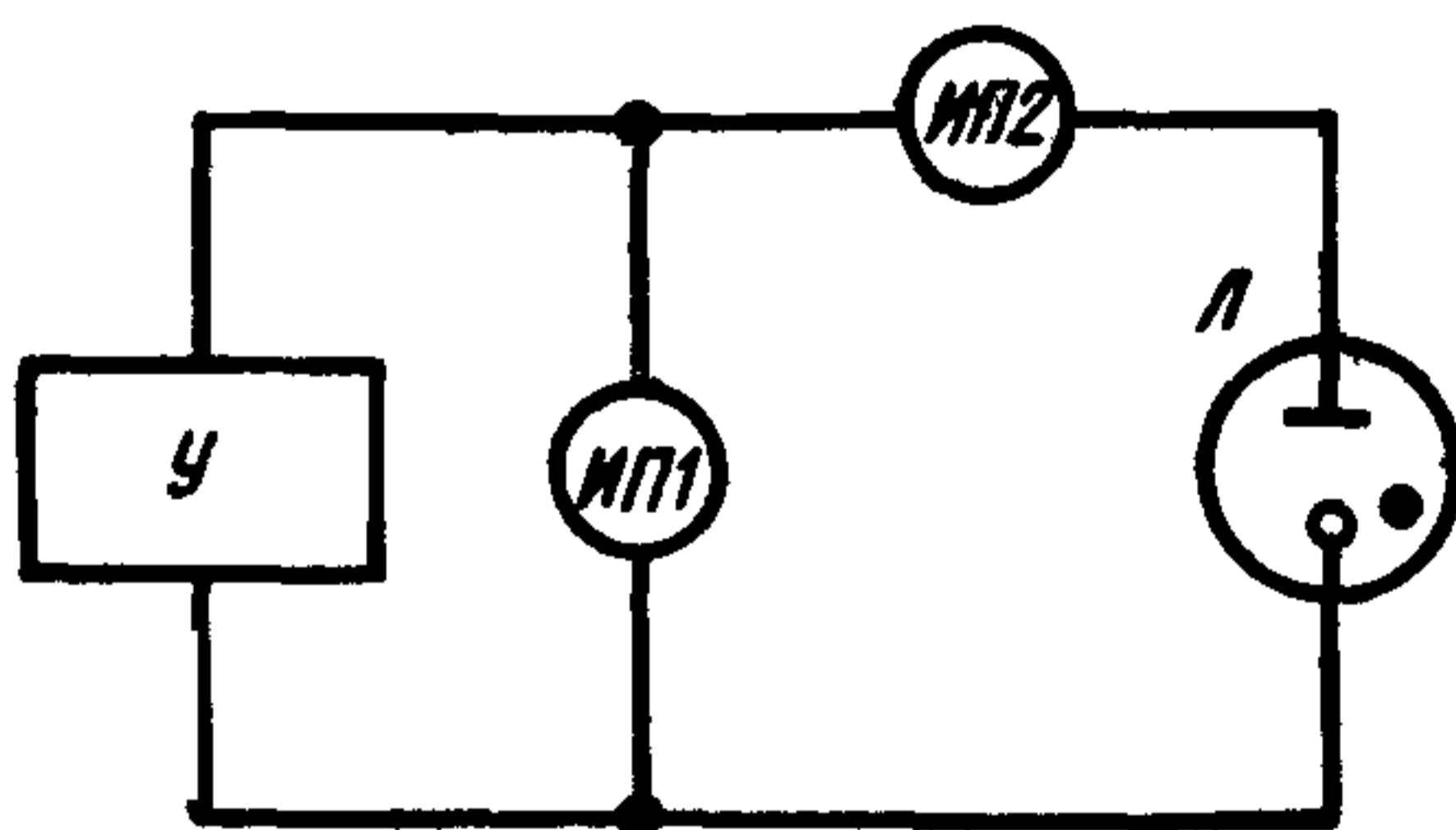
12.1. Измерение тока перегрузки проводят по методике, изложенной в разд. 11.

12.2. Значение тока перегрузки и время его воздействия устанавливают в стандарте на стабилитрон конкретного типа.

13. МЕТОД ИЗМЕРЕНИЯ ТОКА УТЕЧКИ

13.1. Аппаратура

13.1.1. Структурная электрическая схема установки для измерения тока утечки должна соответствовать указанной на черт. 9.



ИП1—измеритель напряжения, ИП2—измеритель тока, Л—испытываемый стабилитрон, У—регулируемый источник постоянного напряжения.

Черт. 9

13.1.2. Полярность включения источника постоянного напряжения U указывают в стандарте на стабилитрон конкретного типа.

13.1.3. В цепь одного из электродов может быть включен балластный резистор, если это указано в стандарте на стабилитрон конкретного типа.

13.1.4. Относительная погрешность измерения должна быть в пределах $\pm 2,5\%$.

13.2. Подготовка и проведение измерений

13.2.1. Подготовка к измерениям — по п. 2.2.2.1.

13.2.2. Регулируя напряжение источника U (черт. 9), устанавливают и измеряют по отсчетному устройству измерителя ИП1

значение напряжения, указанное в стандарте на стабилитрон конкретного типа.

Значение тока утечки определяют по расчетному устройству измерителя тока ИП2.

14. ТРЕБОВАНИЯ БЕЗОПАСНОСТИ

14.1. Требования безопасности — по ГОСТ 21107.0—75.

**Изменение № 1 ГОСТ 21107.1—75 Приборы газоразрядные. Стабилитроны.
Методы измерения электрических параметров**

**Постановлением Государственного комитета СССР по стандартам от 07.04.82
№ 1445 срок введения установлен**

с 01.09.82

Пункт 2.2.2.3. Заменить слова: «определяют по отсчетному устройству» на
«определяют по максимальному показанию отсчетного устройства»;

(Продолжение см. стр. 162)

(Продолжение изменения к ГОСТ 21107.1—75)

ИСКЛЮЧИТЬ слова: «в момент появления тока».

Пункт 2.3.2.2. Заменить слова: «В момент появления тока фиксируют» на «Фиксируют максимальное».

(ИУС № 7 1982 г.)

Наименование стандарта изложить в новой редакции: «Приборы газоразрядные. Методы измерения электрических параметров стабилитронов».

Пункт 1.2 изложить в новой редакции: «1.2. Класс точности измерителей тока и измерителей напряжения до 3 кВ должен быть не хуже 1,0; свыше 3 кВ — не хуже 1,5».

Пункт 2.2.1.1. Заменить обозначение: ИП2 на P2;

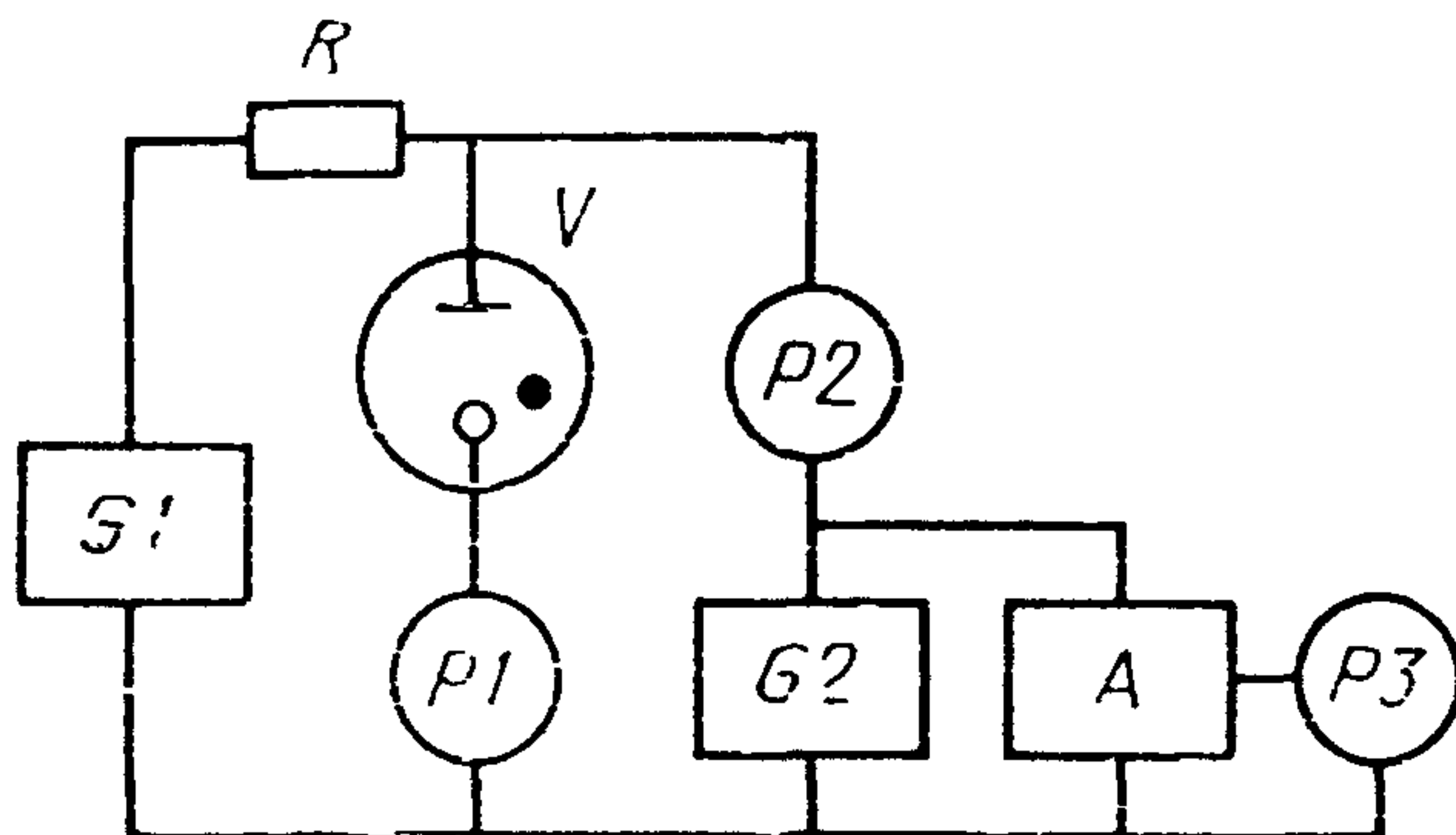
чертеж и подрисуночная подпись. Заменить обозначения: Y на G, Л на V, ИП1 на P1, ИП2 на P2.

Пункт 2.2.1.2 исключить.

Раздел 2 дополнить пунктами — 2.2.3, 2.2.3.1: «2.2.3. Показатели точности измерений

2.2.3.1. Погрешность измерения напряжения возникновения разряда методом непосредственной оценки не должна выходить за пределы интервала $\pm 5\%$ с установленной вероятностью 0,95».

Пункт 2.2.2.3. Заменить обозначения: Y на G, ИП1 на P1, ИП2 на P2; чертеж 2 заменить новым:



G1—регулируемый источник постоянного напряжения
R—резистор; V—испытуемый стабилитрон, P1—измеритель тока; P2—измеритель напряжения; G2—источник опорного напряжения; A—делитель постоянного напряжения, P3—потенциометр постоянного тока

Черт. 2

Раздел 2 дополнить пунктом — 2.3.1.1а: «2.3.1.1а. Класс точности делителя постоянного напряжения — 0,005; потенциометра постоянного тока — 0,015; измерителя напряжения — не хуже 1,0».

Пункт 2.3.1.2 исключить.

Пункт 2.3.2.2 изложить в новой редакции: «2.3.2.2. Напряжение источника G2 повышают, устанавливают напряжение, близкое к напряжению возникновения разряда, и фиксируют по отсчетному устройству потенциометра постоянного тока P3».

Напряжение источника G1 плавно повышают до появления тока через стабилитрон и фиксируют показания измерителя напряжения P2».

Пункт 2.3.3.1. Заменить обозначения: ИП2 на P2, Y2 на G2, $U_{во}$ на $U_{воз.р}$.

Раздел 2 дополнить пунктами — 2.3.4, 2.3.4.1:

«2.3.4. Показатели точности измерений

2.3.4.1. Погрешность измерения напряжения возникновения разряда методом частичной компенсации не должна выходить за пределы интервала $\pm 1,5\%$ с установленной вероятностью 0,95».

(Продолжение см. с. 348)

Пункт 2.4.1.1. Чертеж 3 и подрисуночная подпись. Заменить обозначения: Y_1 на G_1 , Y_2 на G_2 , L_1 на V_1 , D на V_2 , L_2 на V_3 , $ИП_1$ на P_1 , $ИП_2$ на P_2 .

Пункт 2.4.1.2. Заменить обозначения: $ИП_2$ на P_2 , Y_2 на G_2 , D на V_2 , L_2 на V_3 .

Пункт 2.4.1.3 исключить.

Пункт 2.4.2.2. Заменить обозначения: Y_1 на G_1 , $ИП_1$ на P_1 , Y_2 на G_2 , D на V_2 , L_2 на V_3 , $ИП_2$ на P_2 .

Раздел 2 дополнить пунктами — 2.4.3, 2.4.3.1:

«2.4.3. Показатели точности измерений

2.4.3.1. Погрешность измерения напряжения возникновения разряда при помощи компенсационного амплитудного вольтметра не должна выходить за пределы интервала $\pm 6\%$ с установленной вероятностью 0,95».

Пункт 3.2.1.2 исключить.

Пункт 3.2.2.2. Заменить обозначения: Y на G , $ИП_1$ на P_1 , $ИП_2$ на P_2 .

Раздел 3 дополнить пунктами — 3.2.3, 3.2.3.1:

«3.2.3. Показатели точности измерений

3.2.3.1. Погрешность измерения напряжения стабилизации в рабочем диапазоне тока методом непосредственной оценки не должна выходить за пределы интервала $\pm 5\%$ с установленной вероятностью 0,95».

Пункт 3.3.1.2 исключить.

Пункт 3.3.2.2 изложить в новой редакции: «3.3.2.2. Напряжение источника G_2 повышают, устанавливая напряжение, близкое к напряжению возникновения разряда, и фиксируют по отсчетному устройству потенциометра постоянного тока P_3 .

Регулируя напряжение источника G_1 , устанавливают по отсчетному устройству измерителя тока P_1 значение тока, указанное в стандарте на стабилизаторы конкретного типа. Фиксируют показания измерителя напряжения P_2 ».

Пункт 3.3.3.1. Заменить обозначения: $ИП_2$ на P_2 , Y_2 на G_2 .

Раздел 3 дополнить пунктами — 3.3.4, 3.3.4.1:

«3.3.4. Показатели точности измерений

3.3.4.1. Погрешность измерения напряжения стабилизации в рабочем диапазоне тока методом частичной компенсации не должна выходить за пределы интервала $\pm 1,5\%$ с установленной вероятностью 0,95».

Пункт 3.4.1.1. Чертеж 4 и подрисуночная подпись. Заменить обозначения: Y_1 на G_1 , Y_2 на G_2 , Y_3 на G_3 , L на V , $ИП$ на P .

Пункт 3.4.1.1 дополнить абзацем: «Класс точности потенциометра постоянного тока должен быть не хуже 0,015».

Пункт 3.4.1.2 исключить.

Пункт 3.4.2.2. Заменить обозначения: Y_1 на G_1 , $ИП$ на P , Y_2 на G_2 , Y_3 на G_3 .

Раздел 3 дополнить пунктами — 3.4.4, 3.4.4.1:

«3.4.4. Показатели точности измерений

3.4.4.1. Погрешность измерения напряжения стабилизации в рабочем диапазоне тока методом полной компенсации не должна выходить за пределы интервала $\pm 1\%$ с установленной вероятностью 0,95».

Пункт 5.1.1. Чертеж 5 и подрисуночная подпись. Заменить обозначения: Y_1 на G_1 , Y_2 на G_2 , Y_3 на G_3 , Y_4 на G_4 , L на V , $ИП$ на P .

Пункт 5.1.1 дополнить абзацем: «Требования к потенциометру — по п. 3.4.1.1».

Пункт 5.1.3 исключить.

Пункт 5.2.5. Заменить слова: «должна быть в пределах $\pm 0,05\%$ » на «не должна выходить за пределы интервала $\pm 0,5\%$ с установленной вероятностью 0,95».

Раздел 5 дополнить пунктами — 5.4, 5.4.1:

«5.4. Показатели точности

5.4.1. Погрешность измерения нестабильности напряжения стабилизации во времени не должна выходить за пределы интервала $\pm 0,5\%$ с установленной вероятностью 0,95».

(Продолжение см. с. 349)

Раздел 6 дополнить пунктами — 6.5, 6.5.1:

«6.5. Показатели точности

6.5.1. Погрешность измерения изменения напряжения стабилизации от включения к включению не должна выходить за пределы интервала $\pm 0,5\%$ с установленной вероятностью 0,95».

Пункты 7.1, 7.3.3, 9.2.2, 9.2.4. Заменить ссылку: ГОСТ 16962—71 на ГОСТ 20.57.406—81.

Пункт 7.2.3. Исключить слова: «Относительная погрешность измерения напряжения стабилизации должна быть в пределах $\pm 0,05\%$ ».

Пункт 7.3.5. Исключить слова: «при условии, что относительная погрешность измерения напряжения стабилизации должна быть в пределах $\pm 0,05\%$ ».

Раздел 7 дополнить пунктами — 7.5, 7.5.1:

«7.5. Показатели точности измерений

7.5.1. Погрешность измерения температурного коэффициента напряжения стабилизации не должна выходить за пределы интервала $\pm 9\%$ с установочной вероятностью 0,95».

Пункт 8.1 дополнить абзацем: «Допускается измерять время готовности при помощи осциллографа».

Пункт 8.2.5 исключить.

Раздел 8 дополнить пунктом — 8.2.6:

«8.2.6. Точность секундомера — не хуже 3-го класса по ГОСТ 5072—79. Основная относительная погрешность осциллографов не должна выходить за пределы интервала $\pm 5\%$ ».

Раздел 8 дополнить пунктами — 8.4, 8.4.1:

«8.4. Показатели точности измерений

8.4.1. Погрешность измерения времени готовности с установленной вероятностью 0,95 не должна выходить за пределы интервала:

$\pm 4\%$ — при измерении при помощи секундомера;

$\pm 6\%$ — при измерении при помощи осциллографа».

Пункт 9.1.1. Чертеж 6 и подрисовочная подпись. Заменить обозначения: *У* на *G*, *Л* на *V*, *ИП1* на *P1*, *ИП2* на *P2*.

Пункт 9.1.3. Заменить обозначение: *ИП2* на *P2*.

Пункт 9.1.5 исключить.

Пункт 9.2.4. Заменить обозначения: *У* на *G*, *ИП1* на *P1*, *ИП2* на *P2*.

Раздел 9 дополнить пунктами — 9.3, 9.3.1:

«9.3. Показатели точности измерений

9.3.1. Погрешность измерения напряжения виброшумов не должна выходить за пределы интервала $\pm 4\%$ с установленной вероятностью 0,95».

Пункт 10.2.2.2. Заменить обозначение: *У1* на *G1*.

Раздел 10 дополнить пунктами — 10.2.3, 10.2.3.1:

«10.2.3. Показатели точности измерений

(Продолжение см. с. 350)

10.2.3.1. Погрешность измерения скачков напряжения и падающих участков на вольт-амперной характеристике методом частичной компенсации не должна выходить за пределы интервала $\pm 1,5\%$ с установленной вероятностью 0,95».

Раздел 10 дополнить пунктами — 10.3.3, 10.3.3.1:

«10.3.3. Показатели точности измерений

10.3.3.1. Погрешность измерения скачков напряжения и падающих участков на вольт-амперной характеристике методом полной компенсации не должна выходить за пределы интервала $\pm 1\%$ с установленной вероятностью 0,95».

Пункт 10.4.1.1. Чертеж 7 и подрисуночная подпись. Заменить обозначения: $Y1$ на $G1$, $L1$ на $V1$, $D1$ на $V2$, $Y2$ на $A1$, $Y3$ на $A2$, $D2$ на $V3$, $L2$ на $V4$, $L3$ на $V5$, $ИП1$ на $P1$, $ИП2$ на $P2$.

Пункт 10.4.1.1 дополнить абзацем: «Требования к классу точности измерителя тока — по п. 1.2, класс точности измерителя напряжения — не хуже 1,0».

Пункт 10.4.2.2. Заменить обозначения: $Y1$ на $G1$, $Y2$ на $A1$, $D1$ на $V2$, $Y3$ на $A2$, $D2$ на $V3$, $ИП2$ на $P2$.

Раздел 10 дополнить пунктами — 10.4.3, 10.4.3.1:

«10.4.3. Показатели точности измерений

10.4.3.1. Погрешность измерения скачков напряжений и падающих участков на вольт-амперной характеристике методом амплитудного преобразования не должна выходить за пределы интервала $\pm 7\%$ с установленной вероятностью 0,95».

Пункты 11.2.1.2, 11.2.2.1. Заменить обозначение: $ИП1$ на $P1$.

Раздел 11 дополнить пунктами — 11.2.3, 11.2.3.1:

«11.2.3. Показатели точности измерений

11.2.3.1. Погрешность измерения тока анода методом непосредственной оценки не должна выходить за пределы интервала $\pm 5\%$ с установленной вероятностью 0,95».

Пункты 11.3.1, 11.3.2.2. Чертеж 8 и подрисуночная подпись. Заменить обозначения: Y на G , L на V , $ИП$ на P .

Раздел 11 дополнить пунктами — 11.3.4, 11.3.4.1:

«11.3.4. Показатели точности измерений

11.3.4.1. Погрешность косвенного измерения тока анода не должна выходить за пределы интервала $\pm 5\%$ с установленной вероятностью 0,95».

Пункт 13.1.1. Чертеж 9 и подрисуночная подпись. Заменить обозначение: Y на G , $ИП1$ на $P1$, $ИП2$ на $P2$, L на V .

Пункт 13.1.2. Заменить обозначение: Y на G .

Пункт 13.1.4 исключить.

Пункт 13.2.2. Заменить обозначения: Y на G , $ИП1$ на $P1$, $ИП2$ на $P2$.

Раздел 13 дополнить пунктами — 13.3, 13.3.1.

«13.3. Показатели точности измерений

13.3.1. Погрешность измерения тока утечки не должна выходить за пределы интервала $\pm 4\%$ с установленной вероятностью 0,95».

(ИУС № 7 1987 г.)

Редактор *Е. И. Глазкова*
Технический редактор *В. Ю. Смирнова*
Корректор *И. Л. Хиниц*

Сдано в набор 10.10.75 Подп. в печ. 26.11.75 1,25 п. л. Тир. 12000 Цена 7 коп.

Ордена «Знак Почета» Издательство стандартов, Москва, Д-22, Новопресненский пер., 3
Калужская типография стандартов, ул. Московская, 256. Зак. 2185