



**ГОСУДАРСТВЕННЫЙ СТАНДАРТ
СОЮЗА ССР**

**ЛАМПЫ ГЕНЕРАТОРНЫЕ МОЩНОСТЬЮ,
РАССЕИВАЕМОЙ АНОДОМ,
СВЫШЕ 25 Вт**

**МЕТОДЫ ИЗМЕРЕНИЯ МОЩНОСТИ, ВХОДНОГО НАПРЯЖЕНИЯ
И ОПРЕДЕЛЕНИЯ ЧАСТОТНЫХ ХАРАКТЕРИСТИК**

ГОСТ 21106.16—79

Издание официальное

**ГОСУДАРСТВЕННЫЙ КОМИТЕТ СССР ПО СТАНДАРТАМ
Москва**

**ЛАМПЫ ГЕНЕРАТОРНЫЕ МОЩНОСТЬЮ
РАССЕИВАЕМОЙ АНОДОМ, СВЫШЕ 25 Вт**

**Методы измерения мощности, входного напряжения
и определения частотных характеристик**

Oscillator tubes with anode dissipated power above 25 w.
Measurement methods of power, input voltage
and determination frequency characteristics

ОКП 63 6200

ГОСТ

21106.16-79

Взамен ГОСТ 7046—54
в части разд. XXV,
XXVI, XXVII, XXVIII,
XXXI, XXXIII

Постановлением Государственного комитета СССР по стандартам от 25 апреля 1979 г. № 1512 срок действия установлен

с 01.07.1981 г.

до 01.07.1986 г.

Несоблюдение стандарта преследуется по закону

*01.07.91
МЧС 8-86*

Настоящий стандарт распространяется на генераторные лампы мощностью, рассеиваемой анодом, свыше 25 Вт, предназначенные для работы на частотах до 1000 МГц.

Стандарт устанавливает следующие методы измерения выходной и полезной выходной мощности в непрерывном и импульсном режимах:

- калориметрический метод;
- фотометрический метод;
- метод измерения действующего значения переменного напряжения (тока) нагрузки;
- метод измерения мощности, рассеиваемой анодом;
- и следующие методы измерения амплитуды входного напряжения на частотах до 10 МГц:
- метод непосредственного отсчета;
- метод измерения заданного значения тока первой сетки.

Метод определения частотных характеристик приведен в обязательном приложении 1.

Стандарт не распространяется на эндотроны и лампы, применяемые в режимах одиночных импульсов и непрерывно-импульсном.

Стандарт соответствует Публикации МЭК 151—11 в части общих требований к проведению измерений мощностей и применяемых методов измерений.

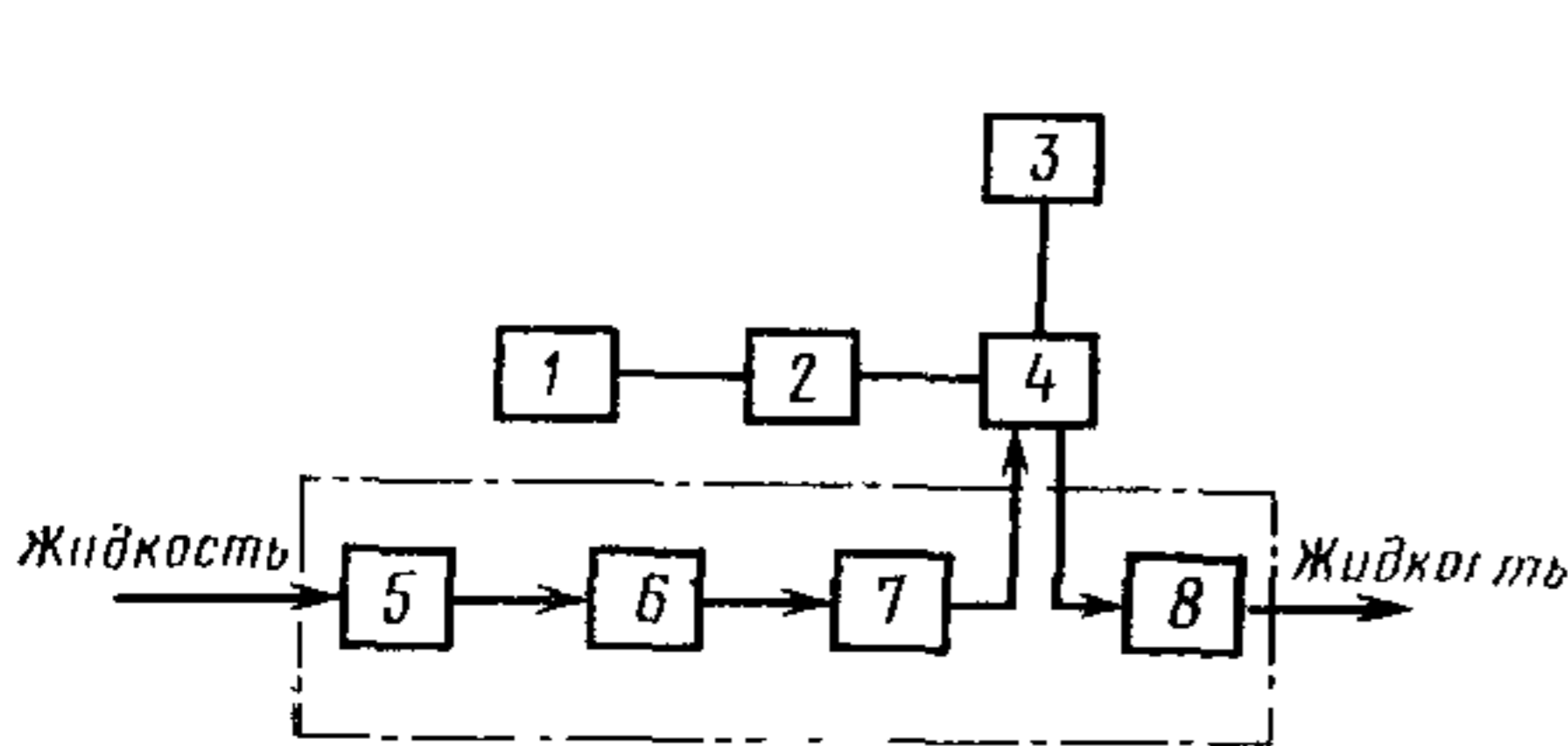
Общие требования к проведению измерений — по ГОСТ 21106.0—75.

1. КАЛОРИМЕТРИЧЕСКИЙ МЕТОД ИЗМЕРЕНИЯ МОЩНОСТИ

1.1. Калориметрический метод предназначен для измерения мощности ламп, работающих в непрерывном и импульсном режимах.

1.2. Аппаратура

1.2.1. Структурная электрическая схема установки для измерения мощности должна соответствовать указанной на черт. 1 (без градуировочного источника) или на черт. 2 (с градуировочным источником).

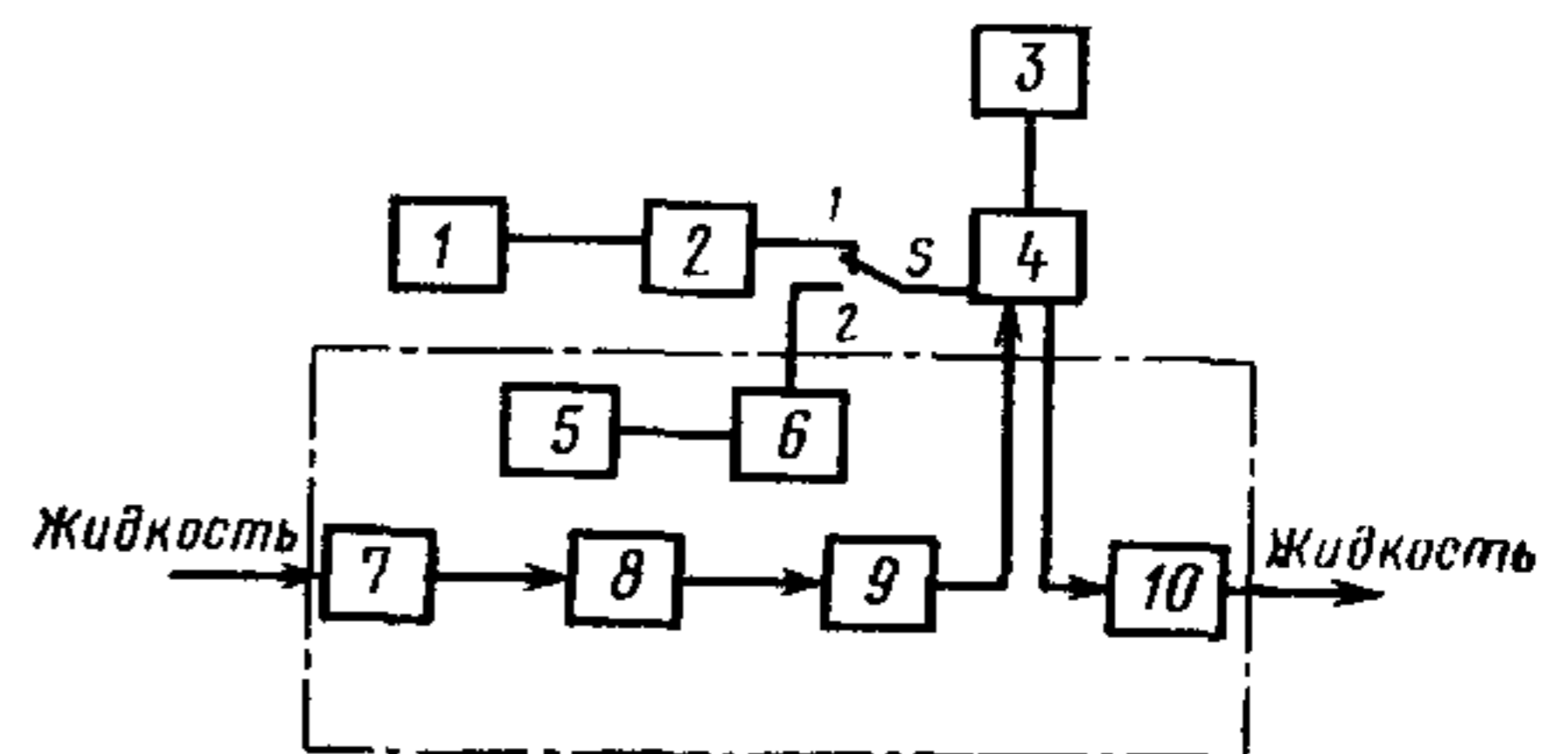


Блок измерения

1—возбудитель; 2—каскад с испытываемой лампой; 3—прибор для измерения параметров импульса; 4—нагрузка; 5—регулятор расхода жидкости; 6—измеритель расхода жидкости; 7—измеритель температуры входящей жидкости; 8—измеритель температуры выходящей жидкости

Черт. 1

Примечание. Стрелка указывает направление движения жидкости.



Блок измерения

1—возбудитель; 2—каскад с испытываемой лампой; 3—прибор для измерения параметров импульса; 4—нагрузка; 5—измеритель мощности; 6—градуировочный источник мощности; 7—регулятор расхода жидкости; 8—измеритель расхода жидкости; 9—измеритель температуры входящей жидкости; 10—измеритель температуры выходящей жидкости; S—переключатель

Черт. 2

Примечание. Графическое изображение переключателя S введено условно.

1.2.2. Каскад с испытываемой лампой должен представлять собой генератор с самовозбуждением или генератор с независимым возбуждением (усилитель мощности) и включать в себя выходную цепь (контур, систему связанных контуров или апериодическую цепь), а также при необходимости входной контур и (или) другие высокочастотные цепи.

Электрическая схема каскада с испытываемой лампой и требования к ней должны быть приведены в стандартах или технических условиях на лампы конкретных типов.

1.2.3. Нагрузка должна быть подключена к выходной цепи каскада с испытываемой лампой непосредственно или при помощи фидерной линии (фидера).

Следует стремиться к уменьшению длины фидера или полному его исключению.

Требования к нагрузке и фидеру должны быть указаны в стандартах или технических условиях на лампы конкретных типов.

1.2.4. Прибор для измерения параметров импульса следует использовать при измерении мощности в импульсном режиме.

Погрешность измерения напряжения и временных интервалов должна быть не более 10%.

1.2.5. Класс точности измерителя мощности (черт. 2) должен быть не хуже 2,5.

Вместо измерителя мощности в схему могут быть включены приборы, измеряющие ток и напряжение градуировочного источника мощности и обеспечивающие такую же точность измерения.

1.2.6. Градуировочный источник мощности (черт. 2) должен быть постоянного или переменного тока.

1.2.7. Регулятор расхода жидкости должен обеспечивать установку требуемого расхода жидкости.

Относительная погрешность измерителя расхода жидкости не должна выходить за пределы интервала $\pm 5\%$.

Для измерения мощности должна быть использована вода или другие охлаждающие жидкости с удельным электрическим сопротивлением не менее $3 \cdot 10^3$ Ом·см.

1.2.8. Относительные погрешности измерителей температуры входящей в нагрузку и выходящей из нагрузки жидкости не должны выходить за пределы интервала $\pm 2\%$.

Отсчет показаний температур следует производить через время, достаточное для стабилизации температуры жидкости.

1.2.9. Вместо блока измерения мощности (черт. 1, 2) допускается использовать выпускаемые промышленностью калориметрические ваттметры. Нагрузка, градуировочный источник мощности и измеритель мощности могут быть составными частями ваттметра.

Класс точности ваттметра должен быть не хуже 10.

1.3. Подготовка и проведение измерения

1.3.1. Значение частоты, на которой производят измерение и допустимое ее отклонение, следует указывать в стандартах или технических условиях на лампы конкретных типов.

Относительная погрешность прибора, применяемого для измерения частоты, не должна выходить за пределы интервала $\pm 0,5\%$.

Место подключения прибора должно выбираться в зависимости от условий измерения.

1.3.2. Измерение по схеме черт. 1 должно производиться в следующей последовательности:

устанавливают режим измерения мощности в соответствии с требованиями стандартов или технических условий на лампы конкретных типов;

определяют расход жидкости по измерителю расхода жидкости;

определяют значения температур входящей (t_1) и выходящей (t_2) жидкости и определяют их разность (Δt).

1.3.3. В технически обоснованных случаях в стандартах или технических условиях на лампы конкретных типов устанавливают время выдержки при измерении мощности. Если время выдержки установлено, одновременно оговаривается порядок оценки результатов измерения при отключениях установки из-за срабатывания защиты, вызванных искрениями в лампе.

1.3.4. Измерение по схеме черт. 2 должно производиться в следующей последовательности:

устанавливают режим измерения мощности в соответствии с требованиями стандартов или технических условий на лампы конкретных типов (переключатель S — в положении 1);

устанавливают необходимый расход жидкости;

определяют значение температур входящей (t_1) и выходящей (t_2) жидкости и определяют их разность (Δt).

1.4. Обработка результатов

1.4.1. Полезную выходную мощность P_H в ваттах при работе лампы в непрерывном режиме (черт. 1) определяют по формуле

$$P_H = K \cdot N \cdot \Delta t, \quad (1)$$

где K — коэффициент, зависящий от свойств жидкости, определяемый по формуле

$$K = C \cdot \rho_1, \quad (2)$$

где C — удельная теплоемкость жидкости, Дж/кг·°С;

ρ — плотность жидкости, кг/м³;

N — расход жидкости, м³/с;

Δt — разность температур выходящей (t_2) и входящей (t_1) в нагрузку жидкости, °С.

Для воды $K = 69,5$ Дж/°С·м³.

1.4.2. Выходную мощность $P_{\text{вых}}$ в ваттах при работе лампы в непрерывном режиме (черт. 1 и 2) определяют по формуле

$$P_{\text{вых}} = \frac{P_H}{\eta_K}, \quad (3)$$

где P_H — полезная выходная мощность, Вт;

η_K — коэффициент полезного действия выходной цепи каскада с испытываемой лампой.

Для случая, когда нагрузкой выходной цепи служит контур, методы определения η_K приведены в рекомендуемом приложении 2.

Если нагрузка подключается к каскаду с испытываемой лампой при помощи фидера, необходимо учитывать дополнительные потери, вносимые фидером.

1.4.3. Полезную выходную мощность $P_{Hи}$ в ваттах при работе лампы в импульсном режиме определяют по формуле

$$P_{\text{н и}} = P_{\text{н ср}} \cdot Q \cdot K, \quad (4)$$

где $P_{\text{н ср}}$ — среднее значение полезной выходной мощности при работе лампы в импульсном режиме, Вт, определяемое по формуле (1);

Q — скважность, определяемая по формуле

$$Q = \frac{1}{\tau_{\text{н}} \cdot F}, \quad (5)$$

где $\tau_{\text{н}}$ — длительность огибающей высокочастотного сигнала (импульса) в нагрузке, измеренная на уровне, установленном в стандартах или технических условиях на лампы конкретных типов;

F — частота следования импульсов, Гц;

K — коэффициент, учитывающий форму импульса.

1.4.4. Выходную мощность $P_{\text{вых и}}$ в ваттах при работе лампы в импульсном режиме, определяют по формуле

$$P_{\text{вых и}} = \frac{P_{\text{н и}}}{\eta_{\text{к}}}. \quad (6)$$

2. ФОТОМЕТРИЧЕСКИЙ МЕТОД ИЗМЕРЕНИЯ МОЩНОСТИ

2.1. Фотометрический метод предназначен для измерения мощности ламп, работающих в непрерывном режиме.

2.2. А п п а р а т у р а

2.2.1. Структурная электрическая схема установки для измерения мощности должна соответствовать указанной на черт. 3.

2.2.2. Требования к каскаду с испытываемой лампой — по п. 1.2.2.

2.2.3. В качестве нагрузки следует использовать лампы накаливания любого типа.

Требование к нагрузке — по п. 1.2.3.

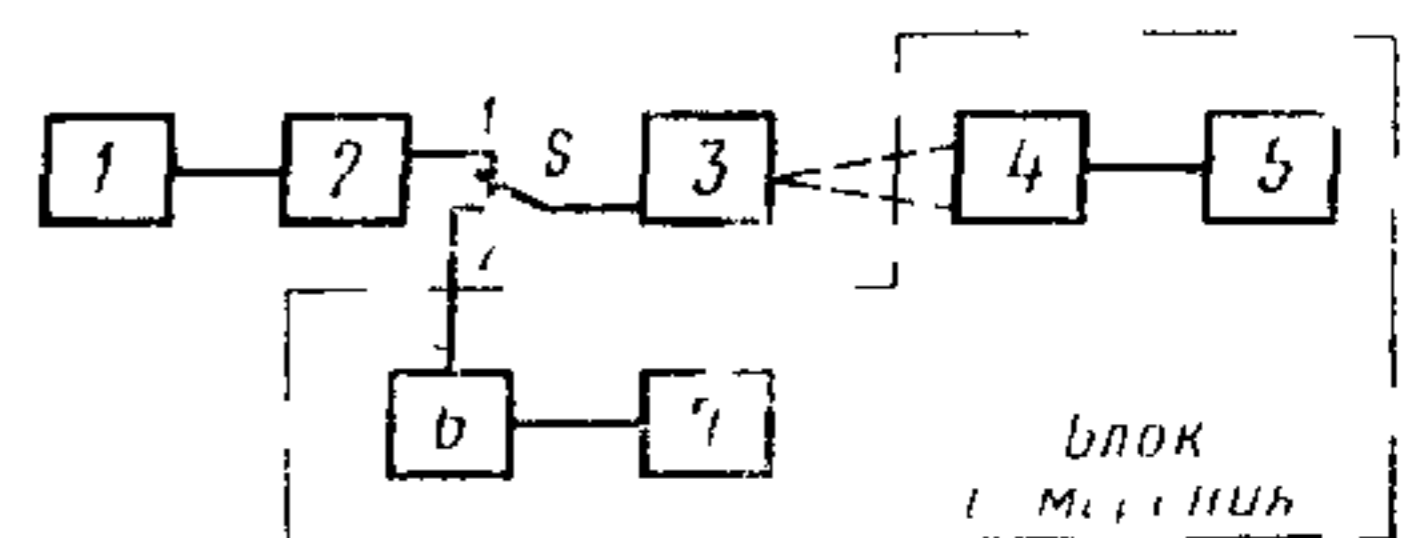
2.2.4. В качестве светочувствительного элемента следует использовать фотоэлементы, фоторезисторы.

2.2.5. Класс точности измерителя сигнала светочувствительного элемента должен быть не хуже 1,5.

2.2.6. Требования к градуировочному источнику мощности — по п. 1.2.6

2.2.7. Требования к измерителю мощности — по п. 1.2.5.

2.2.8. Конструкция измерительной установки должна исключать возможность воздействия на нагрузку и светочувствительный элемент внешнего источника света.



1—возбудитель 2—каскад с испытываемой лампой; 3—нагрузка, 4—светочувствительный элемент, 5—измеритель сигнала светочувствительного элемента; 6—градуировочный источник мощности, 7—измеритель мощности, S—переключатель

Черт 3

2.3. Подготовка и проведение измерения

2.3.1. Подготовка к измерению — по пп. 1.3.1 и 1.3.3.

2.3.2. Измерение светового потока должно производиться в следующей последовательности:

устанавливают режим измерения мощности в соответствии с требованиями стандартов или технических условий на лампы конкретных типов;

определяют значение светового потока по показанию измерителя сигнала светочувствительного элемента.

2.4. Обработка результатов

2.4.1. Полезную выходную мощность P_H в ваттах определяют по градуировочной характеристике блока измерения, исходя из полученного значения измерителя сигнала светочувствительного элемента.

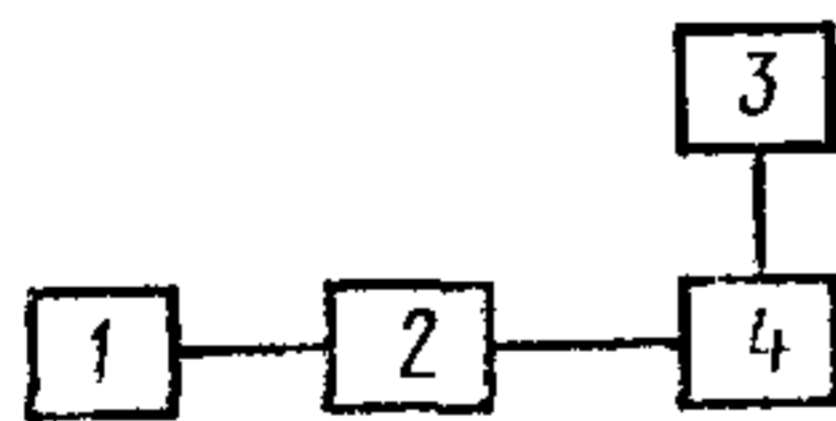
2.4.2. Выходную мощность $P_{\text{ВЫХ}}$ в ваттах определяют по формуле (3).

3. МЕТОД ИЗМЕРЕНИЯ ДЕЙСТВУЮЩЕГО ЗНАЧЕНИЯ ПЕРЕМЕННОГО НАПРЯЖЕНИЯ (ТОКА) НАГРУЗКИ

3.1. Метод предназначен для измерения полезной выходной мощности и выходной мощности ламп на частотах до 10 МГц.

3.2. Аппаратура

3.2.1. Структурная электрическая схема установки для измерения мощности должна соответствовать указанной на черт. 4.



1—возбудитель; 2—каскад с испытываемой лампой; 3—измеритель действующего значения переменного напряжения (тока) нагрузки; 4—нагрузка

Черт. 4

3.2.2. Требования к каскаду с испытываемой лампой — по п. 1.2.2.

3.2.3. В качестве нагрузки может быть использован резистор любого типа, обеспечивающий заданный в стандартах или технических условиях на лампы конкретных типов режим измерения.

Требования к нагрузке — по п. 1.2.3.

Значение сопротивления резистора должно быть измерено с погрешностью не хуже $\pm 1\%$.

3.2.4. Класс точности измерителя действующего значения переменного напряжения (тока) должен быть не хуже 2,5.

3.3. Подготовка и проведение измерения

3.3.1. Подготовка к измерению — по пп. 1.3.1 и 1.3.3.

3.3.2. Измерение действующего значения переменного напряжения (тока) должно производиться в следующей последовательности:

устанавливают режим измерения мощности в соответствии с требованиями стандартов или технических условий на лампы конкретных типов;

измеряют действующее значение переменного напряжения (тока) нагрузки.

3.4. Обработка результатов

3.4.1. Полезную выходную мощность P_H в ваттах определяют по формуле

$$P_H = \frac{U^2}{R_H}, \quad (7)$$

или

$$P_H = I^2 \cdot R_H, \quad (8)$$

где U — действующее значение переменного напряжения нагрузки, В;

I — действующее значение переменного тока нагрузки, А;

R_H — сопротивление нагрузки, Ом.

3.4.2. Выходную мощность $P_{\text{вых}}$ в ваттах определяют по формуле (3).

4. МЕТОД ИЗМЕРЕНИЯ МОЩНОСТИ, РАССЕИВАЕМОЙ АНОДОМ

4.1. Метод может быть применен только для измерения мощности ламп с жидкостным охлаждением анода, если нельзя применять указанные выше методы измерения.

4.2. Аппаратура

4.2.1. Структурная электрическая схема установки для измерения мощности должна соответствовать указанной на черт. 1.

Примечание. Жидкость, протекающая через блок измерения, должна охлаждать анод лампы.

4.2.2. Требования к аппаратуре — по пп. 1.2.1—1.2.9.

4.3. Подготовка и проведение измерения

4.3.1. Подготовка к измерению — по пп. 1.3.1 и 1.3.3.

4.3.2. Измерение мощности, рассеиваемой анодом, — по п. 1.3.2.

4.4. Обработка результатов

4.4.1. Мощность определяется как разность постоянной мощности источника анодного питания и мощности, рассеиваемой анодом.

4.4.2. Выходную мощность $P_{\text{вых}}$ в ваттах при работе лампы в непрерывном режиме определяют по формуле

$$P_{\text{вых}} = P_{\theta} - P_a + P_{\text{прох}}, \quad (9)$$

где P_0 — постоянная мощность источника анодного питания, Вт, определяемая по формуле

$$P_0 = U_a \cdot I_a, \quad (10)$$

где U_a — постоянное напряжение анода, В;

I_a — постоянная составляющая тока анода, А;

P_a — мощность, рассеиваемая анодом, Вт, определяемая по формуле

$$P_a = (t_2 - t_1) \cdot N \cdot K - P_f - P_{g_1} - P_{g_2}, \quad (11)$$

где P_f — часть мощности накала, рассеиваемой анодом, Вт;

P_{g_1} — часть мощности управляющей сетки, рассеиваемой анодом, Вт;

P_{g_2} — часть мощности второй сетки, рассеиваемой анодом, Вт;

$P_{\text{прох}}$ — мощность прямого прохождения, часть мощности возбудителя, рассеиваемой нагрузкой, Вт.

Необходимость и способы определения $P_{\text{прох}}$, P_f , P_{g_1} , P_{g_2} следует указывать в стандартах или технических условиях на лампы конкретных типов.

4.4.3. Полезную выходную мощность P_H в ваттах при работе лампы в непрерывном режиме определяют по формуле

$$P_H = P_{\text{вых}} \cdot \eta_k, \quad (12)$$

где $P_{\text{вых}}$ — выходная мощность, Вт;

η_k — коэффициент полезного действия выходной цепи.

4.4.4. Выходную мощность $P_{\text{вых и}}$ в ваттах при работе лампы в импульсном режиме определяют по формуле

$$P_{\text{вых и}} = P_{\text{вых ср}} \cdot Q, \quad (13)$$

где $P_{\text{вых ср}}$ — среднее значение выходной мощности в импульсе, Вт, определяемая по формуле

$$P_{\text{вых ср}} = P_0 - P_a + P_{\text{прох}}, \quad (14)$$

где P_0 , P_a , $P_{\text{прох}}$ — по п. 4.4.2;

Q — скважность, определяемая по формуле (5).

4.4.5. Полезную выходную мощность $P_{H и}$ в ваттах при работе лампы в импульсном режиме определяют по формуле

$$P_{H и} = P_{\text{вых и}} \cdot \eta_k, \quad (15)$$

где $P_{\text{вых и}}$ — выходная мощность в импульсе, Вт;

η_k — коэффициент полезного действия выходной цепи.

5. ИЗМЕРЕНИЕ МОЩНОСТИ ПРИ НАПРЯЖЕНИИ НАКАЛА, МЕНЬШЕМ НОМИНАЛЬНОГО

5.1. Аппаратура

5.1.1. Требования к аппаратуре — по пп. 1.2; 2.2; 3.2; 4.2.

5.2. Подготовка и проведение измерения

5.2.1. Устанавливают режим измерения мощности при номинальном значении напряжения (тока) накала в соответствии с требованиями стандартов или технических условий на лампы конкретных типов.

5.2.2. Поддерживая постоянными значение напряжений электродов и амплитуды входного напряжения, уменьшают напряжение (ток) накала до значения, указанного в стандартах или технических условиях на лампы конкретных типов.

Затем производят подстройку каскада с испытываемой лампой до получения максимального значения мощности. Если в процессе подстройки значения напряжений электродов изменяются, то их корректируют до получения первоначальных значений.

Подстройка каскада с испытываемой лампой не производится, если это указано в стандартах или технических условиях на лампы конкретных типов.

5.2.3. Через время, указанное в стандартах или технических условиях на лампы конкретных типов, измеряют мощность.

6. ИЗМЕРЕНИЕ АМПЛИТУДЫ ВХОДНОГО НАПРЯЖЕНИЯ МЕТОДОМ НЕПОСРЕДСТВЕННОГО ОТСЧЕТА

6.1. Аппаратура

6.1.1. Для измерения амплитуды входного напряжения должны быть использованы измерительные установки, аналогичные применяемым при измерении мощности.

6.1.2. Амплитуду входного напряжения измеряют вольтметром (прибором для измерения параметров импульса), подключенным к входным выводам испытываемой лампы. Расстояние от места подключения вольтметра (прибора для измерения параметров импульса) до выводов электродов лампы не должно превышать 20 см.

Относительная погрешность измерения не должна выходить за пределы интервала $\pm 6\%$ вольтметром, $\pm 10\%$ — прибором для измерения параметров импульса.

6.2. Подготовка и проведение измерения

6.2.1. Измерение амплитуды входного напряжения должно производиться в следующей последовательности:

устанавливают режим измерения амплитуды входного напряжения в соответствии с требованиями стандартов или технических условий на лампы конкретных типов;

производят отсчет значения амплитуды входного напряжения непосредственно по вольтметру (прибору для измерения параметров импульса).

7. ИЗМЕРЕНИЕ АМПЛИТУДЫ ВХОДНОГО НАПРЯЖЕНИЯ МЕТОДОМ ЗАДАННОГО ЗНАЧЕНИЯ ТОКА ПЕРВОЙ СЕТКИ

7.1. Аппаратура

7.1.2. Требования к аппаратуре — по п. 6.1.1.

7.2. Подготовка и проведение измерения

7.2.1. Измерение амплитуды входного напряжения должно производиться в следующей последовательности:

устанавливают режим измерения в соответствии с требованиями стандартов или технических условий на лампы конкретных типов;

поддерживая амплитуду входного напряжения неизменной, плавно изменяют напряжение смещения до тех пор, пока постоянная составляющая тока первой сетки не достигнет значения, указанного в стандартах или технических условиях на лампы конкретных типов; производят отсчет значения напряжения смещения непосредственно по вольтметру (прибору для измерения параметров импульса).

7.2.2. Измеренное напряжение смещения соответствует амплитуде входного напряжения.

8. ТРЕБОВАНИЯ БЕЗОПАСНОСТИ

8.1. Требования безопасности — по ГОСТ 21106.0—75.

8.2. Конструкции измерительных установок должны исключать возможность распространения в зоне нахождения людей уровней мощности рентгеновского излучения и электромагнитных полей, в том числе СВЧ, превышающих допустимые санитарные нормы.

ПРИЛОЖЕНИЕ 1
Обязательное

МЕТОД ОПРЕДЕЛЕНИЯ ЧАСТОТНЫХ ХАРАКТЕРИСТИК

1. Частотные характеристики представляют собой зависимость выходной и полезной выходной мощности лампы от частоты входного напряжения в заданном диапазоне частот.

2. Аппаратура

2.1. Для определения частотных характеристик должны быть использованы те же установки, что и при измерении мощности (черт. 1, 2, 3, 4).

3. Проведение измерения

3.1. Измерение мощностей на различных частотах заданного диапазона должно производиться в соответствии с требованиями настоящего стандарта.

Настройка высокочастотных цепей на каждой частоте измерения должна осуществляться в режиме и по методике, указанных в стандартах или технических условиях на лампы конкретных типов.

3.2. Необходимое количество точек измерения и конкретное значение частоты в каждой точке для определения частотных характеристик должны быть указаны в стандартах или технических условиях на лампы конкретных типов.

3.3. Измерение мощностей в широком диапазоне частот (порядка октавы и более) может производиться в различных режимах работы испытываемой лампы и при различных схемах высокочастотных цепей.

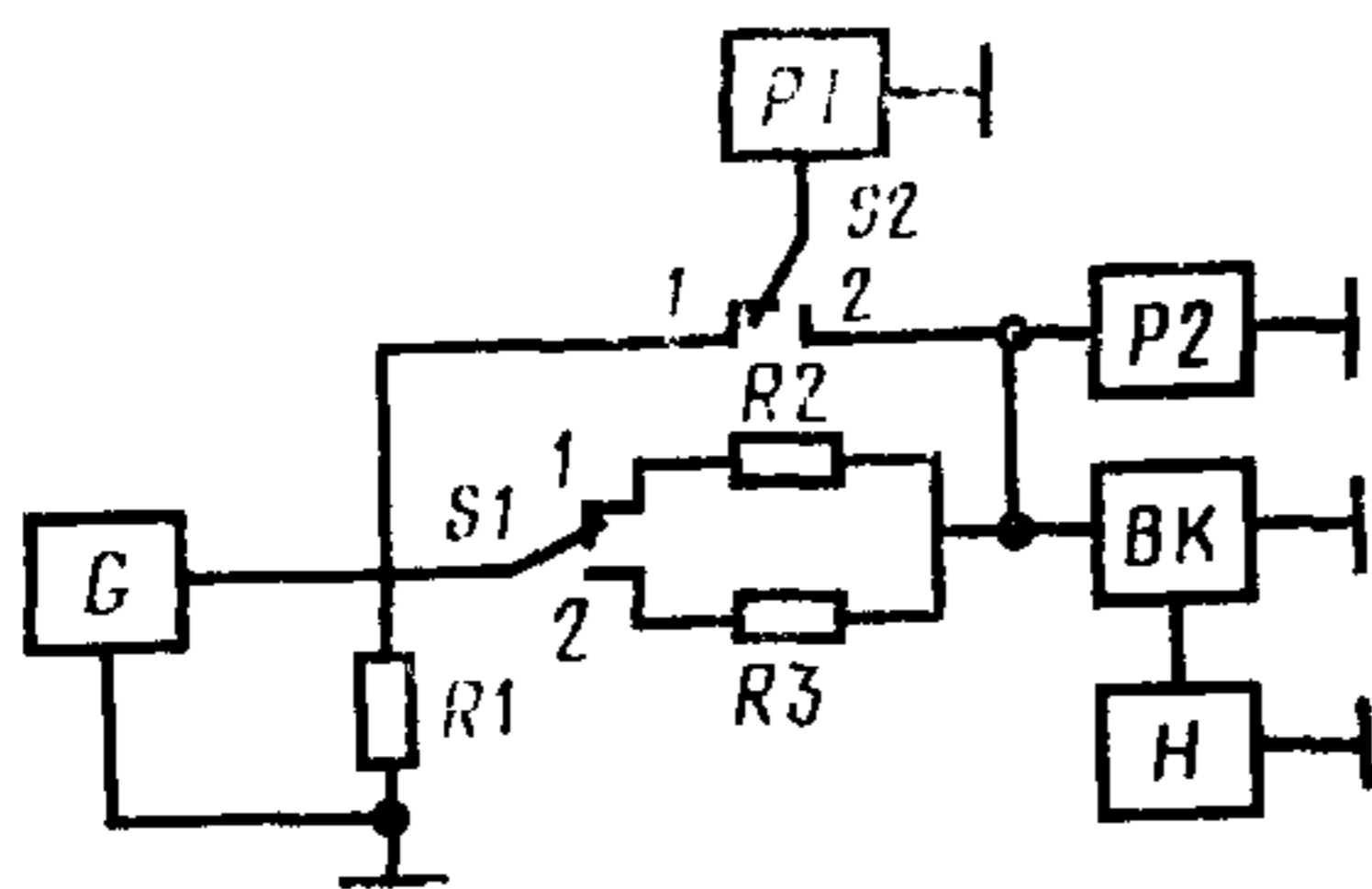
**ОПРЕДЕЛЕНИЕ КОЭФФИЦИЕНТА ПОЛЕЗНОГО ДЕЙСТВИЯ
ВЫХОДНОГО КОНТУРА (ДАЛЕЕ — К. П. Д. КОНТУРА)**

Настоящее приложение устанавливает следующие два метода определения к. п. д. контура:
по изменению полосы пропускания;
по изменению добротности.

**1. МЕТОД ОПРЕДЕЛЕНИЯ К. П. Д. КОНТУРА ПО ИЗМЕНЕНИЮ
ПОЛОСЫ ПРОПУСКАНИЯ**

1.1. Метод предпочтителен при измерении полосы пропускания контуров, предназначенных для работы на частотах до 30 МГц.

К п. д. контура определяется из отношения полос пропускания частот ненагруженного и нагруженного контуров, измеренных на уровне 0,707 амплитудно-частотных характеристик (далее — АЧХ).



G — генератор стандартных сигналов (далее — генератор); $R1$ — согласующий резистор; $R2, R3$ — развязывающие резисторы; $P1$ — компенсационный электронный вольтметр; $P2$ — измеритель частоты; $S1, S2$ — переключатели; BK — выходной контур; H — нагрузка контура

Черт. 1

Допускается применение вольтметров других типов, не снижающих точность измерения.

1.2.6. В качестве измерителя частоты допускается применять частотомер или волномер, относительная погрешность которых в измеряемом диапазоне частот не должна выходить за пределы интервала $\pm 3 \cdot 10^{-2}$.

1.2.7. Сопротивление развязывающего резистора $R2$, предназначенного для определения АЧХ нагруженного контура, должно удовлетворять условию

$$R2 \geq 10R_{0e}, \quad (1)$$

где R_{0e} — эквивалентное сопротивление нагруженного контура.

1.2.8. Сопротивление развязывающего резистора $R3$, предназначенного для определения АЧХ ненагруженного контура, должно удовлетворять условию:

$$R3 \geq 20R2. \quad (2)$$

1.2.9. Значение эквивалентного сопротивления нагруженного контура следует определять расчетным путем, используя эквивалентную схему контура или режим работы лампы при измерении мощности.

1.3. Подготовка и проведение измерения

1.3.1. Перед проведением измерения должны быть выполнены следующие условия:

цепи подачи напряжений на электроды испытываемой лампы должны быть отключены;

при измерении полосы пропускания нагруженного контура нагрузка должна быть подключена к контуру, а связь контура с нагрузкой должна быть такой же, как и при измерении мощности лампы;

при измерении полосы пропускания ненагруженного контура нагрузка от контура должна быть отключена.

1.3.2. Измерение полосы пропускания нагруженного контура должно производиться в следующей последовательности:

устанавливают переключатель $S1$ в положение 1;

плавно изменяя частоту генератора G в измеряемом диапазоне частот и поддерживая амплитуду выходного сигнала генератора постоянной (переключатель $S2$ —в положении 1), находят по показаниям прибора $P1$ (переключатель $S2$ —в положении 2) максимальное значение напряжения контура, которое соответствует резонансной частоте контура;

поддерживая уровень выходного сигнала генератора постоянным и плавно изменяя его частоту, фиксируют уровни напряжения контура по обе стороны от резонансной частоты, равные 0,707 его максимального значения;

измерителем частоты $P2$ измеряют значения граничных частот f_1 и f_2 полосы пропускания Δf , соответствующие найденным уровням напряжения.

1.3.3. Измерение полосы пропускания ненагруженного контура должно производиться в следующей последовательности:

устанавливают переключатель $S1$ в положение 2 и, проводя дальнейшее измерение по п. 1.3.2, определяют значения граничных частот f'_1 и f'_2 полосы пропускания $\Delta f'$.

1.3.4. Для повышения достоверности результатов измерения следует производить измерение частот f_1 , f_2 , f'_1 , f'_2 не менее трех раз, а затем определить их среднее значение.

1.4. Обработка результатов

1.4.1. К. п. д. контура определяется по формуле

$$\eta_k = 1 - \frac{f'_2 - f'_1}{f_2 - f_1}, \quad (3)$$

где $\Delta f' = f'_2 - f'_1$ — полоса пропускания ненагруженного контура, Гц;

$\Delta f = f_2 - f_1$ — полоса пропускания нагруженного контура, Гц.

2. МЕТОД ОПРЕДЕЛЕНИЯ К. П. Д. КОНТУРА ПО ИЗМЕНЕНИЮ ДОБРОТНОСТИ

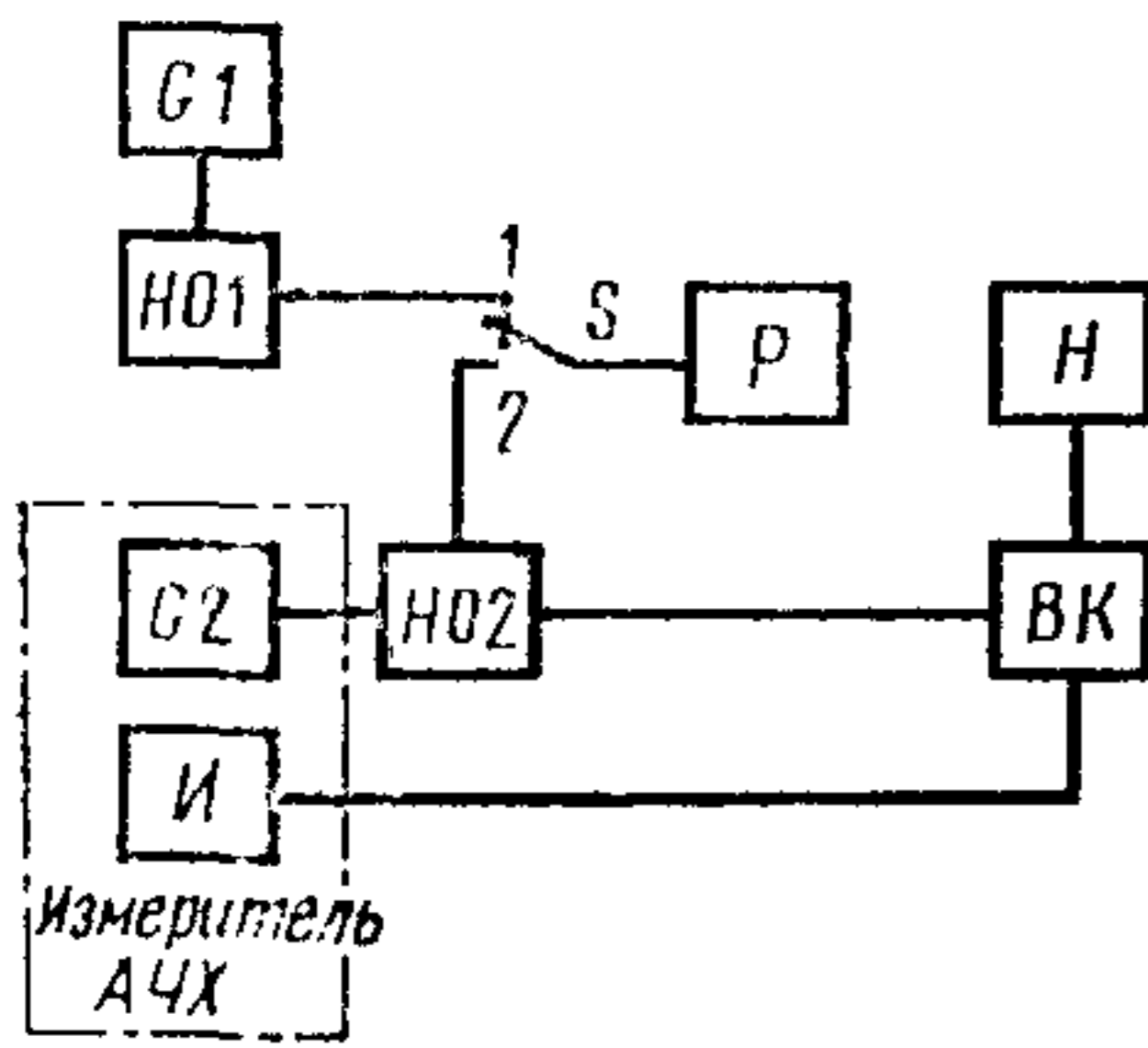
2.1. Метод предпочтителен при измерении добротностей контуров, предназначенных для работы на частотах свыше 30 МГц.

К. п. д. контура определяется из отношения добротностей нагруженного и ненагруженного контура.

Добротность контура определяется из отношения его резонансной частоты к полосе пропускания.

2.2. Аппаратура

2.2.1. Структурная электрическая схема установки для измерения добротности контура должна соответствовать указанной на черт. 2.



$G1$ —генератор стандартных сигналов; $G2$ —генератор качающейся частоты; P —измеритель частоты; S —переключатель; $HO1$, $HO2$ —направленные ответвители; I —индикаторное устройство; BK —выходной контур; H —нагрузка

Черт. 2

2.2.2. Допускается использовать выпускаемые промышленностью генераторы качающейся частоты с индикаторными устройствами и внутренними частотными метками, если система внутренних частотных меток обеспечивает измерение частоты с точностью, указанной в п. 1.2.6.

В этом случае применение генератора стандартных сигналов $G1$, направленных ответвителей $HO1$, $HO2$ и измерителя частоты P не обязательно.

2.2.3. Генератор стандартных сигналов $G1$ (далее — генератор $G1$) должен вырабатывать фиксируемую, перестраиваемую частоту в диапазоне исследуемых частот.

2.2.4. Генератор качающейся частоты $G2$ (далее — генератор $G2$) должен создавать напряжение сигнала синусоидальной формы частотой, изменяющейся по линейному закону в пределах выбранной полосы качания частот и измеряемого диапазона. Выходное сопротивление генератора $G2$ должно быть согласовано с сопротивлением тракта, подающего сигнал к контуру при КСВ не более 1,3.

Полоса качания частоты генератора должна превышать не менее чем в 2 раза полосу пропускания контура и быть линейной в пределах частотного диапазона.

2.2.5. Индикаторное устройство I должно определять резонансную частоту и полосу пропускания контура в диапазоне полосы качания частоты генератора $G2$; развертка индикаторного устройства I должна быть синхронизирована с генератором $G2$ и быть линейной в полосе качания частоты.

2.2.6. В качестве измерителя частоты P применяются частотомер или волномер, относительная погрешность которого не должна выходить за пределы интервала $\pm 1 \cdot 10^{-2}\%$.

2.3. Подготовка и проведение измерения

2.3.1. Подготовка к измерению — по п. 1.3.1.

При измерении добротности ненагруженного контура нагрузка от контура должна быть отключена.

2.3.2. При произвольно выбранных связях контура с генератором $G2$ и контура с индикаторным устройством снимают АЧХ контура при работе генератора $G2$ в режиме качания частоты. На АЧХ отмечают максимальный уровень сигнала, соответствующий резонансной частоте контура f_0 , и уровни сигналов по обе стороны от резонансной частоты, равные 0,707 максимального уровня сигнала. Они соответствуют граничным частотам f_1 и f_2 полосы пропускания контура. Значение этих частот определяют при работе генератора $G2$ в режиме фиксированных частот или в режиме качания частоты.

2.3.3. При работе генератора $G2$ в режиме фиксированных частот резонансную частоту f_0 и полосу пропускания контура $\Delta f = f_2 - f_1$ определяют следующим образом:

— генератор $G2$ переводят в режим фиксированных частот (переключатель S — в положении 1) и, плавно изменяя его частоту, измеряют с помощью измерителя частоты P значения частот f_0 при максимальном уровне сигнала АЧХ, а также частоты f_1 и f_2 при уровнях сигналов АЧХ по обе стороны от резонансной частоты, равных 0,707 максимального уровня сигнала АЧХ.

2.3.4. При работе генератора $G2$ в режиме качания частоты резонансную частоту f_0 и полосу пропускания $f_2 - f_1 = \Delta f$ определяют следующим образом:

генератор $G2$ переводят в режим качания частоты (переключатель S — в

положении 2, $G1$ и $HO1$ — отключены); с помощью генератора $G1$ изменяют положение метки на АЧХ контура и измерителем частоты P измеряют частоту f_0 — при установлении метки на максимальный уровень сигнала АЧХ, а также частоты f_1 и f_2 — при установлении метки по обе стороны от резонансной частоты на уровне сигналов АЧХ, равных 0,707 максимального уровня сигнала АЧХ.

2.4. Обработка результатов

2.4.1. Добротность нагруженного (ненагруженного) контура определяют по формуле

$$Q_{н(р)} = \frac{f_{он(р)}}{(f_2 - f_1)_{н(р)}}, \quad (4)$$

где $f_{он(р)}$ — резонансная частота нагруженного (ненагруженного) контура;
 $\Delta f_{н(р)} = (f_2 - f_1)_{н(р)}$ — полоса пропускания нагруженного (ненагруженного) контура.

2.4.2. Поддерживая связь контура с генератором $G2$ постоянной, изменяют связь контура с индикаторным устройством до тех пор, пока добротность контура практически не будет зависеть от изменения этой связи. Затем, оставляя связь контура с индикаторным устройством постоянной, изменяют связь контура с генератором $G2$ до тех пор, пока добротность контура практически не будет зависеть от изменения этой связи.

Повторяя эти измерения несколько раз, находят такую добротность контура, значение которой не будет зависеть от изменения указанных выше связей. Найденная добротность является искомой добротностью нагруженного (ненагруженного) контура.

При каждом определении добротности контура измерения производят в соответствии с пп. 2.3.2—2.3.4 для конкретно выбранных связей.

2.4.3. К. п. д. контура η_k по его добротности определяют по формуле

$$\eta_k = 1 - \frac{Q_n}{Q_p}, \quad (5)$$

где Q_n — добротность нагруженного контура;
 Q_p — добротность ненагруженного контура.

Изменение № 1 ГОСТ 21106.16—79 Лампы генераторные мощностью, рассеиваемой анодом, свыше 25 Вт. Методы измерения мощности, входного напряжения и определения частотных характеристик
Постановлением Государственного комитета СССР по стандартам от 28.06.82 № 2540 срок введения установлен

с 01.11.82

Вводная часть. Исключить слова: «на частотах до 10 МГц».
Пункт 1.2.3 дополнить абзацем:

(Продолжение см. стр. 206)

«Для измерения мощности допускается подключать к нагрузке делители или ответвители, выпускаемые промышленностью или аттестованные в установленном порядке».

Пункт 1.2.6 изложить в новой редакции:

«1.2.6. Градуировочный источник мощности (черт. 2) должен быть постоянного или переменного тока и применяться для построения градуировочной характеристики блока измерения. При градуировке градуировочный источник мощности подключают к нагрузке (переключатель S — в положении 2).

(Продолжение см. стр. 207)

При калориметрическом методе измерения градуировочную характеристику строят, исходя из заданного расхода жидкости, как зависимость мощности, подводимой к нагрузке, от разности температур между входящей в нагрузку и выходящей из нее жидкости».

Пункт 1.2.8 дополнить абзацем:

«В блоках измерения (черт. 1 и 2) допускается использовать измерительное устройство, регистрирующее непосредственно разность температур входящей в нагрузку и выходящей из нее жидкости, которое может быть проградуировано в единицах мощности.

Пункт 1.2.9. Исключить слово: «калориметрические».

Пункт 1.4.1. Формула (2). Заменить обозначение: ρ_1 на ρ ; заменить норму 69,5 на $4,187 \cdot 10^6$; пункт дополнить абзацем:

«Полезную выходную мощность P_n в ваттах при работе лампы в непрерывном режиме (черт. 2) определяют по градуировочной характеристике для расхода жидкости, равного установленному п. 1.3.4. При использовании ваттметра или проградуированного в единицах мощности измерительного устройства разности температур полезную выходную мощность отсчитывают непосредственно по показанию этих приборов».

Пункт 1.4.3. Формула (4). Экспликация. Заменить слова: «по формуле (1)» на «аналогично п. 1.4.1»

Пункт 2.2.6 дополнить абзацем:

«Градуировочную характеристику блока измерения строят как зависимость показаний измерителя сигнала светочувствительного элемента от мощности, подводимой к нагрузке».

Пункт 3.1 исключить.

Пункт 6.1.2. Второй абзац. Заменить слово: «вольтметра» на «вольтметра».

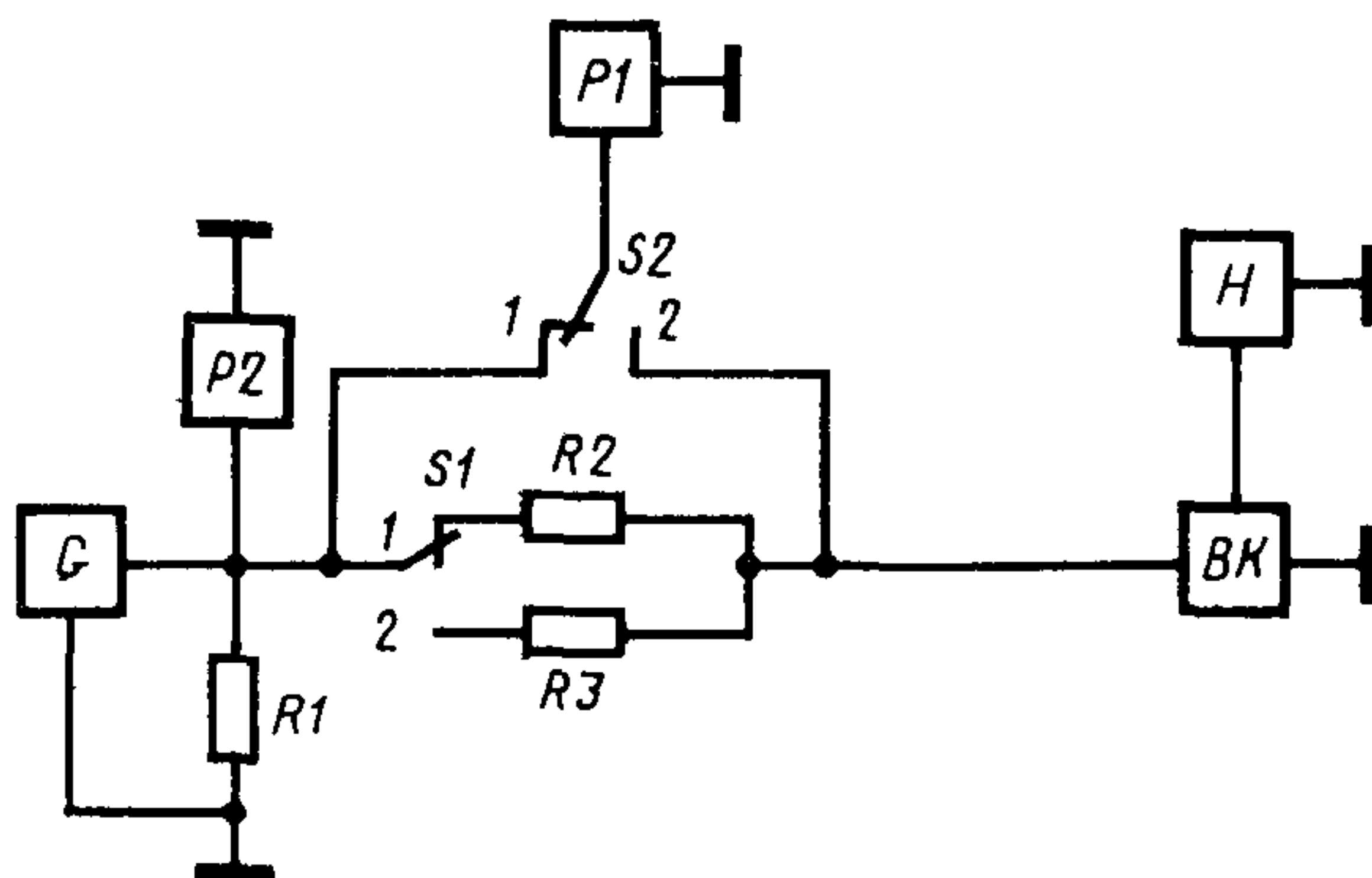
Пункт 7.2.1. Третий абзац изложить в новой редакции:

«поддерживая амплитуду входного напряжения (напряжение смещения) неизменной (неизменным), плавно изменяют напряжение смещения (амплитуду входного напряжения) до тех пор, пока постоянная составляющая тока первой сетки не достигнет значения, указанного в стандартах или технических условиях на лампы конкретных типов; производят отсчет значения напряжения смещения непосредственно по вольтметру (прибору для измерения параметров импульса)».

Приложение 2. Пункт 1.1. Первый абзац изложить в новой редакции:

«Метод предпочтителен при измерении КПД контура или системы связанных контуров с сосредоточенными параметрами»;

Чертеж 1 заменить новым:



G—генератор стандартных сигналов (далее — генератор); R1—согласующий резистор; R2, R3—развязывающие резисторы; P1—измеритель уровня напряжений; P2—измеритель частоты; S1, S2—переключатели; BK—входной контур (система связанных контуров); H—нагрузка
Черт. 1

(Продолжение см. стр. 208)

Пункт 1.2.5 изложить в новой редакции:

«1.2.5. Входное сопротивление измерителя уровня напряжений P_1 должно быть больше сопротивления резистора R_3 . В качестве измерителя уровня напряжений может быть использован электронный вольтметр или осциллограф.

Если входная емкость измерителя уровня напряжений P_1 превышает выходную емкость испытуемой лампы более чем на 10%, то его следует подключать через конденсатор, емкость которого должна быть не более выходной емкости лампы.

Уровни выходного напряжения генератора и напряжения контура могут быть измерены при помощи отдельных приборов».

Пункт 1.2.8. Формулу (2) заменить новой:

$$R_3 \geq 10R_2 \quad (2)$$

Пункт 1.3.1. Второй абзац изложить в новой редакции:

«напряжения, подаваемые на испытуемую лампу, должны быть сняты»;

пункт дополнить абзацем:

«Если в качестве нагрузки используют лампу накаливания (фотометрический метод), то при определении КПД контура сопротивление этой лампы должно быть равно ее сопротивлению при измерении мощности.

Допускается лампу накаливания заменять резистором, имеющим сопротивление, равное сопротивлению лампы накаливания при измерении мощности».

Раздел 2 изложить в новой редакции:

2. Метод определения КПД контура по изменению добротности

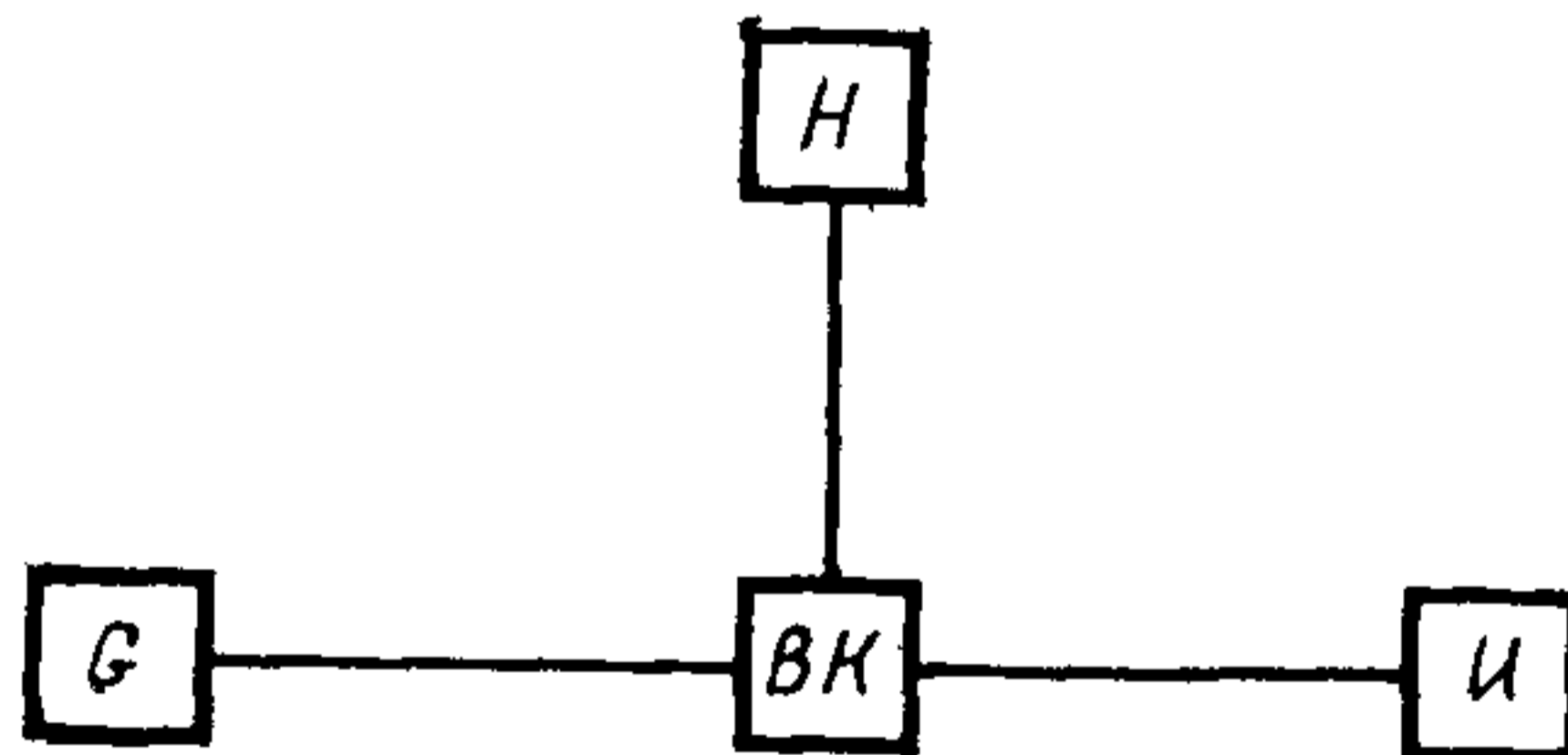
2.1. Метод предпочтителен при измерении КПД контура с распределенными параметрами.

КПД контура определяют из отношения добротностей нагруженного и ненагруженного контура.

Добротность контура определяют как отношение его резонансной частоты к полосе пропускания, измеряемой на уровне 0,707 АЧХ.

2.2. А п п а р а т у р а

2.2.1. Структурная электрическая схема установки для измерения КПД контура должна соответствовать указанной на черт. 2.



G—генератор; H—нагрузка; ВК—выходной контур; И—индикаторное устройство.

Черт. 2

2.2.2. Для связи генераторов с выходным контуром и выходного контура с индикаторным устройством используют согласующие устройства.

2.2.3. Индикаторное устройство должно обеспечивать воспроизведение АЧХ выходного контура, измерение его резонансной частоты и полосы пропускания.

2.2.4. Вместо генератора и индикаторного устройства могут быть использованы измерители АЧХ.

2.2.5. Сигнал на индикаторное устройство подают либо непосредственно с выходного контура, либо с нагрузки.

2.3. Подготовка и проведение измерения

2.3.1. Подготовка к измерению — по п. 1.3.1.

(Продолжение см. стр. 209)

(Продолжение изменения к ГОСТ 21106.16—79)

2.3.2. Изменяя частоту генератора определяют АЧХ, резонансную частоту и полосу пропускания выходного контура.

Полосу пропускания нагруженного и ненагруженного выходных контуров следует определять при осязях, исключающих влияние генератора и индикаторного устройства на полосу пропускания выходного контура.

2.4. Обработка результатов

2.4.1. Добротность нагруженного (ненагруженного) выходного контура $Q_{н(р)}$ определяют по формуле

$$Q_{н(р)} = \frac{f_0}{\Delta f_{н(р)}}, \quad (4)$$

где f_0 — резонансная частота выходного контура;

$\Delta f_{н(р)}$ — полоса пропускания нагруженного (ненагруженного) выходного контура.

(Продолжение см. стр. 210)

2.4.2. Кпд выходного контура η_k определяют по формуле

$$\eta_k = 1 - \frac{Q_n}{Q_p}, \quad (5)$$

где Q_n — добротность нагруженного выходного контура;
 Q_p — добротность ненагруженного выходного контура
или по формуле

$$\eta_k = 1 - \frac{\Delta f_p}{\Delta f_n} .$$

(ИУС № 10 1982 г.)

Редактор *Н. Б. Жуковская*
Технический редактор *Л. Я. Митрофанова*
Корректор *М. А. Онощенко*

Сдано в набор 08.05.79 Подп в пеі 17.07.79 1,0 п л 1,11 уч -изд л Тир 12000 Цена 5 коп

Ордена «Знак Почета» Издательство стандартов, Москва, Д-557, Новопресненский пер., 3
Калужская типография стандартов, ул Московская, 256 Зак 1448