



**ГОСУДАРСТВЕННЫЙ СТАНДАРТ
СОЮЗА ССР**

**ЛАМПЫ ГЕНЕРАТОРНЫЕ,
МОДУЛЯТОРНЫЕ И РЕГУЛИРУЮЩИЕ
МОЩНОСТЬЮ, РАССЕИВАЕМОЙ
АНОДОМ, СВЫШЕ 25 Вт**

**МЕТОДЫ ИЗМЕРЕНИЙ ЭЛЕКТРИЧЕСКИХ ПАРАМЕТРОВ.
ОБЩИЕ ПОЛОЖЕНИЯ**

ГОСТ 21106.0—75

Издание официальное

**ГОСУДАРСТВЕННЫЙ КОМИТЕТ СССР ПО СТАНДАРТАМ
Москва**

**ЛАМПЫ ГЕНЕРАТОРНЫЕ, МОДУЛЯТОРНЫЕ
И РЕГУЛИРУЮЩИЕ МОЩНОСТЬЮ, РАССЕИВАЕМОЙ
АНОДОМ, СВЫШЕ 25 Вт**

**ГОСТ
21106.0—75**

**Методы измерений электрических параметров.
Общие положения**

Oscillator, modulator and regulation tubes anode
dissipated power mode than 25 W. Method
of measurements of electrical parameters.
General principles

**Взамен
ГОСТ 7046—54
в части разд. I и II**

**Постановлением Государственного комитета стандартов Совета Министров СССР
от 21 августа 1975 г. № 2214 срок действия установлен**

с 01.01. 1977 г.,

**для вновь разрабатываемых и пересматриваемых стандартов на методы
измерений —**

**с 01.01 1976 г.
до 01.01 1982 г.**

Несоблюдение стандарта преследуется по закону

Настоящий стандарт распространяется на генераторные, модуляторные и регулирующие лампы мощностью, рассеиваемой анодом, свыше 25 Вт (далее — лампы).

Стандарт входит в комплекс государственных стандартов на методы измерений электрических параметров ламп и устанавливает положения, общие для стандартов этого комплекса.

1. АППАРАТУРА

1.1. Электрические схемы измерительных установок (далее — установок) должны соответствовать схемам, приведенным в стандартах на конкретный метод измерения.

1.2. Установки могут допускать проведение измерений одного или нескольких электрических параметров, а также проведение измерений электрических параметров ламп одного или нескольких типов. В установках рекомендуется предусматривать применение автоматизированных регистрирующих устройств.

1.3. Установки, на точность измерения которых могут влиять внешние электромагнитные поля или которые являются источниками помех для других устройств, следует защищать экранами.

1.4. Сопротивление изоляции как между гнездами ламповой панели установки, так и между этими гнездами и контактиру-

Издание официальное

Перепечатка воспрещена

★

Переиздание. Февраль 1980 г.

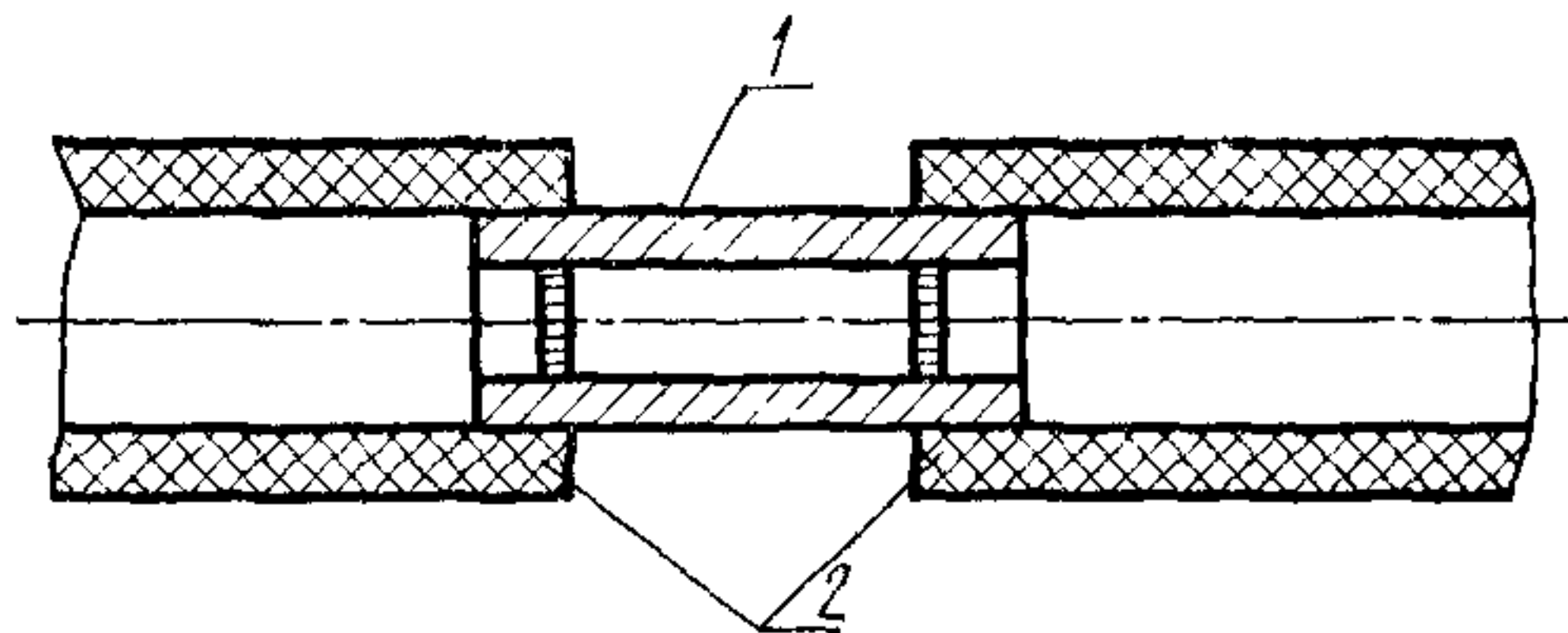
© Издательство стандартов, 1981

щими элементами, предназначенными для соединения с электродами лампы, но не соединенными с указанными гнездами, а также между этими контактирующими элементами, измеренное при отключенных источниках питания, вольтметрах, уравнивающих сопротивлениях и других электропроводящих элементах схемы, должно быть не менее 200 МОм.

Если в цепь какого-либо электрода лампы включают последовательно электроизмерительный прибор (например, микроамперметр), то сопротивление изоляции между участком этой цепи от контакта, к которому присоединяется вывод электрода лампы, до электроизмерительного прибора и всеми остальными цепями установки, должно быть не менее 500 МОм.

1.5. Для цепей электродов ламп, охлаждаемых водой, потенциал которых не равен нулю относительно земли, подвод к ним и отвод от них охлаждающей воды следует осуществлять по трубопроводу из изоляционного материала таким образом, чтобы ток утечки по охлаждающей воде был менее 1% значения тока данного электрода (но не более 100 мА для электрода, имеющего положительный потенциал относительно катода и не более 10 мА для любого электрода, имеющего отрицательный потенциал относительно катода, на который электронный поток с катода отсутствует).

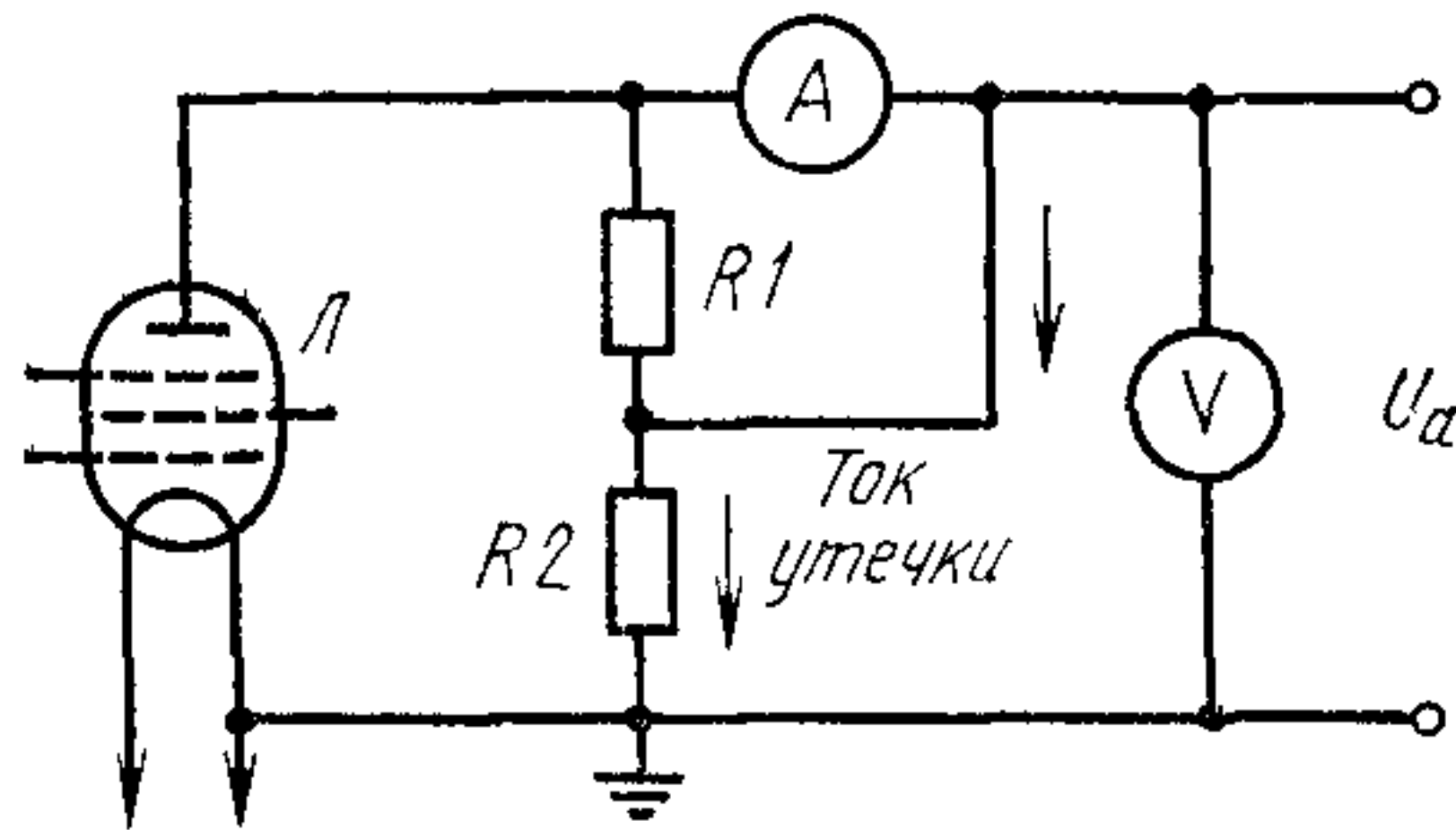
1.5.1. При измерении тока электрода, охлаждаемого водой, в технически обоснованных случаях в трубопроводы из изоляционного материала, соединяющиеся с металлическими трубками (например, патрубками бака охлаждения анода лампы) на расстоянии около 20 см от концов трубопроводов вставляют переходные металлические трубки с двумя поперечными металлическими сетками согласно черт. 1. Эти трубки должны быть изготовлены из того же металла, что и патрубки. Металлические трубки соединяются электрически между собой и с незаземленным зажимом источника питания охлаждаемого электрода.



1—металлическая трубка с сетками; 2—трубопровод из изоляционного материала.

Черт. 1

Электрическая схема, поясняющая особенность измерения тока анода лампы при охлаждении анода водой, указана на черт. 2.



Л—лампа, А—амперметр, V—вольтметр,
R2—сопротивление току утечки через охлаждающую воду.

Черт. 2

1.6. Прибор, измеряющий ток электрода, может быть включен как в участок цепи этого электрода между источником питания и выводом электрода, так и в участок цепи между источником питания и общей точкой схемы.

При напряжении электрода свыше 1000 В относительно земли рекомендуется указанный прибор, во избежание его пробоя, включать в участок цепи этого электрода между источником питания и общей точкой схемы.

1.7. Установки должны иметь защитные устройства (например, плавкие предохранители, реле, дроссели, систему быстрогодействующей электронной защиты и т. п.), предохраняющие лампу, установку и измерительные приборы от перегрузок.

1.8. Для предотвращения возникновения паразитной генерации ламп в установках следует применять соответствующие вспомогательные элементы. В качестве таких элементов рекомендуется между одним из электродов лампы и катодом (или между любой парой электродов лампы) непосредственно у их выводов подключать конденсаторы, последовательно включать в цепь электродов развязывающие резисторы и дроссели, надевать на проводники кольца из ферромагнитных материалов и т. п.

Элементы, применяемые для предупреждения возникновения паразитной генерации, и схемы их включения не должны существенно влиять на режим и точность измерения.

1.9. Сопротивление постоянному току защитных устройств, измерительных приборов и вспомогательных элементов, препятствующих возникновению паразитной генерации, должно быть таким, чтобы падение напряжения на них не превышало 0,5% максимального значения напряжения соответствующего электрода.

Для тетродов и пентодов это падение напряжения в цепи анода не должно превышать 1,5% максимального значения напряжения анода.

Указанные падения напряжения не учитывают при установке режимов и оценке результатов измерений.

1.10. Электроизмерительные приборы должны соответствовать требованиям ГОСТ 22261—76 и должны быть следующих классов точности:

а) приборы постоянного тока, по которым устанавливаются и контролируют электрический режим лампы, а также приборы, измеряющие постоянные составляющие токов электродов, — не ниже класса 1,0.

В технически обоснованных случаях, а также для измерения постоянного напряжения свыше 3 кВ допускается применение приборов класса 1,5;

б) приборы переменного тока промышленной частоты, по которым устанавливают и контролируют электрический режим лампы, — не ниже 1,5.

В технически обоснованных случаях допускается применение приборов класса 2,5;

в) приборы постоянного тока, применяемые для контроля режимов предварительного прогрева, — не ниже класса 2,5.

1.11. Электроизмерительные приборы выбирают так, чтобы обеспечить отсчет измеряемого значения в последних $\frac{2}{3}$ частях шкалы.

При измерении токов менее 25 мкА допускается производить отсчет измеряемого значения в последних $\frac{9}{10}$ частях шкалы.

Примечание. Допускается при разбраковке ламп выбор шкалы электроизмерительного прибора производить, исходя из верхнего значения измеряемого параметра.

1.12. Основная погрешность измерения приборов, применяемых для измерения импульсных токов и напряжений, не должна превышать $\pm 6\%$.

1.13. Источники питания переменного тока, используемые для питания цепей накала, должны иметь частоту 50 Гц, если иное не указано в технической документации на лампы конкретных типов.

1.14. Коэффициент пульсации источников питания постоянного тока, измеренный при предельных нагрузках, не должен превышать следующих значений:

а) 3% — для источников питания анода и сеток, имеющих положительный потенциал относительно катода;

б) 0,5% — для источников питания управляющих сеток;

в) 3% — для источников напряжения катод — подогреватель.

1.15. Коэффициент пульсации источников питания постоянного тока, применяемых в установках предварительного прогрева, не должен превышать 3%.

1.16. Внутреннее сопротивление источников питания должно быть таким, чтобы при изменении нагрузки в рабочих пределах изменение напряжения источника питания не превышало:

- а) 10% — для источников питания постоянного тока;
- б) 0,1% — для стабилизированных источников питания.

1.17. Для импульсных измерений следует применять импульсные источники питания, требования к которым должны быть установлены в соответствующих стандартах на конкретный метод измерения или технической документации на лампы конкретных типов.

1.18. Источники питания, включенные в цепи электродов лампы с переменными составляющими тока, должны иметь малые внутренние сопротивления для указанных составляющих или должны быть заблокированы, или разделены конденсатором.

Емкости конденсаторов следует выбирать так, чтобы:

а) при последовательном включении в цепь электрода лампы конденсатора и наличии при этом между электродом и катодом напряжения с переменной составляющей падение напряжения переменного тока на нем не превышало 10% устанавливаемого значения напряжения переменной составляющей;

б) при включении конденсатора между электродом лампы и катодом (если по условиям измерения между этим электродом и катодом должно быть постоянное напряжение с определенным коэффициентом пульсации) значение напряжения переменной составляющей не превышало 1% значения постоянного напряжения данного электрода.

1.19. Регулирующие устройства, предназначенные для установления напряжений электродов (реостаты, потенциометры, регулирующие трансформаторы, автотрансформаторы и др.), должны быть выполнены таким образом, чтобы минимальное изменение напряжения при регулировании не превышало 0,5% устанавливаемого значения напряжения.

Допускается включение двух (или более) регулирующих устройств (для грубого и плавного регулирования) на одно устанавливаемое напряжение.

2. ПОДГОТОВКА И ПРОВЕДЕНИЕ ИЗМЕРЕНИЙ

2.1. При измерении охлаждение ламп должно быть таким, чтобы в процессе измерения температура оболочки и всех наружных элементов лампы не превышала своего предельного значения.

2.2. Для ламп с естественным охлаждением должны быть обеспечены условия нормального охлаждения как лучеиспусканием, так и за счет естественной конвекции воздуха.

2.3. Для ламп с принудительным воздушным (или жидкостным) охлаждением анода, выводов электродов или внутренних элементов лампы (например, сеток, блокировочных конденсаторов и др.) расход и температура охлаждающей среды, конструкция баков охлаждения анода, а также конструкции других охлаждающих устройств должны быть установлены в технической документации на конкретные типы ламп.

2.3.1. Если в технической документации на лампу с принудительным водяным охлаждением не указана конструкция бака охлаждения анода лампы и не указан расход воды, то при измерениях следует использовать баки охлаждения, обеспечивающие прохождение воды около охлаждаемого анода в зазоре 3—5 мм с удельным расходом не менее 1,5 л (мин·кВт) при температуре подводимой воды не более 50°C.

2.3.2. Для ламп с испарительным охлаждением анода должны применяться баки испарительного охлаждения, конструкция и уровень воды в которых должны соответствовать технической документации на лампы конкретных типов.

В отдельных случаях, если это указано в соответствующей документации на лампы конкретных типов, допускается измерение электрических параметров ламп с испарительным охлаждением анода проводить при охлаждении анода проточной водой.

2.4. Режим измерения, режим и деятельность предварительного прогрева, методы и последовательность измерения должны соответствовать установленным в технической документации на лампы конкретных типов или на конкретные методы измерений.

2.5. Предварительный прогрев ламп с целью ускорения измерений может проводиться на отдельных установках предварительного прогрева.

Время перевода лампы из режима предварительного прогрева в режим измерения не должно превышать 30 с.

2.6. При измерении электрических параметров ламп с принудительным охлаждением перед включением напряжения любого электрода, в том числе напряжения канала, предварительно включают систему охлаждения.

2.7. Включение напряжений электродов лампы, если другое не установлено в технической документации на лампы конкретных типов или на конкретные методы измерений, следует проводить в следующем порядке:

а) включают напряжение накала и выдерживают лампу в течение времени, равного времени разогрева катода, указанного в технической документации на лампы конкретных типов.

Для ламп с катодом прямого накала напряжение накала необходимо включать плавно или ступенями таким образом, чтобы максимальное значение тока накала при включении не превышало

значения, указанного в технической документации на лампы конкретных типов;

б) включают напряжение сеток, имеющих отрицательный потенциал относительно катода;

в) включают напряжение анода;

г) включают напряжение сеток (в порядке их расположения от анода к катоду), имеющих положительный потенциал относительно катода.

Примечания:

1. При установлении электрического режима мощность, рассеиваемая любым электродом лампы, не должна превышать предельного значения, указанного в технической документации на лампы конкретных типов.

2. Допускается (в случае необходимости) напряжения электродов, а также напряжение накала корректировать после включения всех цепей и в процессе измерения.

2.8. Напряжения электродов следует выключать одновременно или в последовательности, обратной включению, причем для ламп с принудительным охлаждением система охлаждения должна быть выключена, если иное не указано в технической документации на лампы конкретных типов, не ранее чем через 10 мин после выключения напряжений всех электродов и напряжения накала.

2.9. Измерение электрических параметров сдвоенных ламп должно проводиться в соответствии с требованиями настоящего стандарта при соблюдении следующих правил:

а) для двойных триодов параметры каждого триода измеряют отдельно, при этом анод и сетка неизмеряемого триода должны быть соединены с катодом;

б) для двойных тетродов и пентодов, имеющих соответственно общую экранирующую и противодинаatronную сетки, при измерении параметров первого тетрода или пентода анод второго тетрода или пентода соединяют с катодом, а на управляющую сетку второго тетрода или пентода подают отрицательный потенциал такого значения, при котором ток катода второго тетрода или пентода был равен нулю.

3. ТРЕБОВАНИЯ БЕЗОПАСНОСТИ

3.1. Требования безопасности при проведении измерений и устройстве установок должны соответствовать действующим «Правилам технической эксплуатации электроустановок потребителей и правилам техники безопасности при эксплуатации электроустановок потребителей».

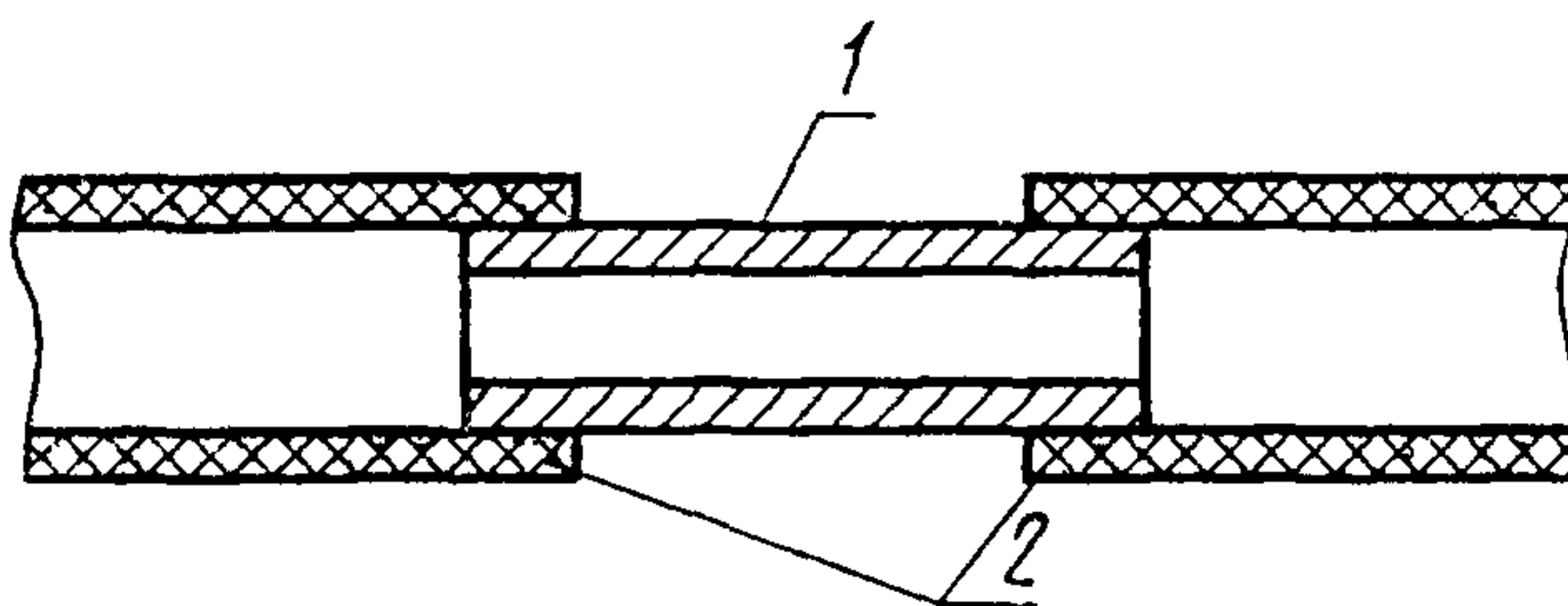
Изменение № 1 ГОСТ 21106.0—75. Лампы генераторные, модуляторные и регулирующие мощностью, рассеиваемой анодом, свыше 25 Вт. Методы измерений электрических параметров. Общие положения

Постановлением Государственного комитета СССР по стандартам от 23.02.84 № 584 срок введения установлен

с 01.07.84

Пункт 1.5 дополнить абзацем: «Для ламп мощностью, рассеиваемой анодом, от 160 до 200 кВт допускается ток утечки в цепи анода по охлаждающей воде до 2 % значения тока анода, для ламп мощностью, рассеиваемой анодом, свыше 200 кВт, значение тока утечки устанавливается в технической документации, утвержденной в установленном порядке, на лампы конкретных типов».

Пункт 1.5.1. Первый абзац. Заменить слова: «около 20 см» на «не менее 20 см»; исключить слова: «с двумя поперечными металлическими сетками»; чертёж 1 заменить новым:



1—металлическая трубка; 2—трубопровод из изоляционного материала.

Черт. 1

Пункт 1.10. Заменить ссылку: ГОСТ 1845—59 на ГОСТ 22261—82.

Пункты 1.12, 1.13 изложить в новой редакции: «1.12. Погрешность средств измерений, применяемых для измерения импульсных токов (напряжений) и переменных токов (напряжений) не промышленной частоты, должна быть указана в стандартах на конкретные методы измерений, а при их отсутствии — в аттестатах на методы измерений.

1.13. Переменный ток источников, предназначенных для питания подогревателя (катода) испытуемой лампы, должен быть частотой 50 Гц.

Если по условию эксплуатации или конструктивных особенностей испытуемой лампы частота питающего напряжения отличается от 50 Гц, то ее значение устанавливают в технической документации, утвержденной в установленном порядке, на лампы конкретных типов».

Пункт 1.14. Заменить слова: «при предельных нагрузках» на «при предельных рабочих нагрузках», «анода и сеток» на «электродов», «управляющих

(Продолжение см. стр. 278)

сеток» на «электродов, имеющих отрицательный потенциал относительно катода»;

подпункт в дополнить словами: «и источников напряжения, используемых при измерении токов утечек между электродами».

Пункт 1.15 после слова «тока» изложить в новой редакции: «электродов лампы в установках предварительного прогрева, измеренный при предельных рабочих нагрузках, не должен превышать 3 %».

Пункт 1.16 исключить.

Раздел 1 дополнить пунктами — 1.20—1.22: «1.20. Прибор, измеряющий напряжение накала, включают в цепь накала так, чтобы падение напряжения на участке от места его подключения до выводов подогревателя (катода) не превышало 1,5 % напряжения накала. Если конструкция выводов подогревателя (катода) такова, что при монтаже к ним не обеспечивается открытый доступ, то указанное падение напряжения проверяют на контактах, к которым подключают выводы подогревателя (катода).

1.21. Прибор, измеряющий напряжение электрода, подключают между общей точкой схемы и участком цепи от вывода этого электрода до источника питания.

Общей точкой схемы может быть:

а) для ламп с катодом косвенного накала — вывод катода лампы;

б) для ламп с катодом прямого накала;

при питании катода лампы от источника постоянного тока — вывод катода, подсоединенный к отрицательному полюсу этого источника;

при питании катода от источника переменного тока — любой вывод катода лампы или средняя точка трансформатора накала.

Если по условиям эксплуатации общей точкой схемы должен быть другой элемент лампы (схемы), то это требование устанавливается в технической документации, утвержденной в установленном порядке, на лампы конкретных типов или стандартах на конкретные методы измерений.

Значение и полярность напряжений, подаваемых на электроды лампы, определяют относительно общей точки схемы.

1.22. При автоматическом смещении напряжения управляющей сетки значение сопротивления резистора R_k , включенного в катод испытуемой лампы, не должно выходить за пределы $\pm 20\%$. В случае протекания переменных токов через катод этот резистор шунтируют конденсатором, емкостное сопротивление которого на низшей частоте переменного тока должно удовлетворять условию

$$x_c \ll 0,01 R_k,$$

где x_c — емкостное сопротивление конденсатора;

R_k — сопротивление резистора, включенного в катод испытуемой лампы.

При автоматическом смещении напряжения управляющей сетки общей

(Продолжение см. стр: 279)

(Продолжение изменения к ГОСТ 21106.0—75)

точкой схемы является противоположный подсоединенному к выводу катода лампы вывод резистора R_k .

Пункт 2.7. Первый абзац изложить в новой редакции: «Порядок подачи напряжений на электроды устанавливается технической документацией, утвержденной в установленном порядке, на лампы конкретных типов или стандартами на конкретные методы измерений. Если порядок в этих документах не установлен, то подача напряжений осуществляется в такой последовательности:»;

дополнить примечанием — 3: «3. В случаях, когда время разогрева катода в технической документации, утвержденной в установленном порядке, на лампы конкретных типов не указано, подачу напряжений анода и сеток осуществля-

(Продолжение см. стр. 280)

(Продолжение изменения к ГОСТ 21106.0—75)

ют после того, как ток накала достигнет установившегося значения или нормы на ток накала, установленной технической документацией, утвержденной в установленном порядке, на лампы конкретных типов».

Пункт 2.8 изложить в новой редакции: «2.8. Напряжения с электродов следует снимать в последовательности, обратной подаче.

Выключение системы охлаждения для ламп с принудительным охлаждением осуществляют после снятия напряжений с электродов через значение времени, указанное в технической документации, утвержденной в установленном порядке, на лампы конкретных типов. Если значение времени в этих документах не указано, то выключение системы охлаждения осуществляют не ранее чем через 10 мин после снятия напряжений».

(ИУС № 6 1984 г.)

Редактор *В. С. Бабкина*
Технический редактор *Ф. И. Шрайбштейн*
Корректор *Э. В. Митяй*

Сдано в наб. 08.08.80 Подп. в печ. 02.02.81 0,625 п. л. 0,48 уч.-изд. л. Тир. 4000 Цена 3 коп.

Ордена «Знак Почета» Издательство стандартов, Москва, Д-557, Новопресненский пер., д. 3.
Вильнюсская типография Издательства стандартов, ул. Миндауго, 12/14. Зак. 4315