

**КИНЕСКОПЫ ДЛЯ ЧЕРНО-БЕЛОГО
И ЦВЕТНОГО ТЕЛЕВИДЕНИЯ**

Методы измерения напряжения модуляции
 Monochrome and colour TV picture tubes.
 Modulating voltage measurement techniques

ОКП 63 6310

ГОСТ
21059.9—79*
(СТ СЭВ 5139—85)

Взамен
ГОСТ 17103—71
в части методов изме-
рения напряжения
модуляции

Постановлением Государственного комитета СССР по стандартам от 11 апреля 1979 г. № 1348 срок введения установлен

с 01.07.80

Проверен в 1984 г. Постановлением Госстандарта от 21.01.85 № 132
 срок действия продлен

до 01.07.92
 (4/91)

Несоблюдение стандарта преследуется по закону

Настоящий стандарт распространяется на кинескопы для черно-белого и цветного телевидения и устанавливает следующие методы измерения напряжения модуляции:

- по току анода или катода в номинальном режиме;
- по яркости свечения экрана;
- по току катода в эквивалентном режиме.

Конкретный метод измерения должен быть установлен в стандартах или технических условиях на кинескопы конкретных типов в зависимости от того, каким методом по ГОСТ 21059.8—79 измеряется запирающее напряжение.

Стандарт полностью соответствует СТ СЭВ 5139—85.

Общие требования к проведению измерений и требования безопасности должны соответствовать ГОСТ 21059.0—75.

(Измененная редакция, Изм. № 1, 2).



* Переиздание (март 1988 г.) с Изменениями № 1, 2,
 утвержденными в июле 1980 г., апреле 1986 г.
 (ИУС 10—80, 8—86).

1. МЕТОД ИЗМЕРЕНИЯ НАПРЯЖЕНИЯ МОДУЛЯЦИИ ПО ТОКУ АНОДА ИЛИ КАТОДА В НОМИНАЛЬНОМ РЕЖИМЕ

1.1. Аппаратура

1.1.1. Требования к аппаратуре — по ГОСТ 21059.0—75.

1.1.2. Электрические функциональные схемы установок для измерения напряжения модуляции по току анода или катода должны соответствовать приведенным на черт. 1 для сеточной модуляции и черт. 2 для катодной модуляции.

1.1.3. Общей точкой электрической схемы должен быть при сеточной модуляции вывод катода, при катодной модуляции — вывод модулятора кинескопа.

1.1.4. Напряжение ускоряющего электрода должно быть стабилизировано с относительной погрешностью, не выходящей за пределы интервала $\pm 1\%$.

1.1.5. Регулирование напряжений управляющего и фокусирующего электродов производят с помощью резисторов $R1$ или $R2$, обеспечивающих требования ГОСТ 21059.0—75.

1.1.6. Для многолучевых кинескопов схемы, приведенные на черт. 1 и 2, соответствуют измерению напряжения модуляции одного электронного прожектора. Для остальных прожекторов схемы аналогичны.

1.1.7. Инструментальная погрешность измерения напряжения модуляции определяется классом точности измерительных приборов.

Закон распределения погрешностей — нормальный.

1.2. Подготовка и проведение измерений

1.2.1. Подготовка к измерениям — по ГОСТ 21059.0—75.

1.2.2. Для измерения напряжения модуляции устанавливают на всех электродах кинескопа, кроме управляющего, напряжения, значения которых установлены в стандартах или технических условиях на кинескопы конкретных типов, а напряжение управляющего электрода регулируют так, чтобы зависящий от него параметр (ток луча, яркость экрана) достиг значения, установленного в стандартах или технических условиях на кинескопы конкретных типов.

1.2.3. Приборами $PA2$ и $PA1$ измеряют ток анода или катода соответственно по ГОСТ 21059.6—79.

1.2.4. Регулируя напряжение управляющего электрода, устанавливают указанный в стандартах или технических условиях на кинескопы конкретных типов ток анода или катода и измеряют напряжение управляющего электрода вольтметром $PV2$.

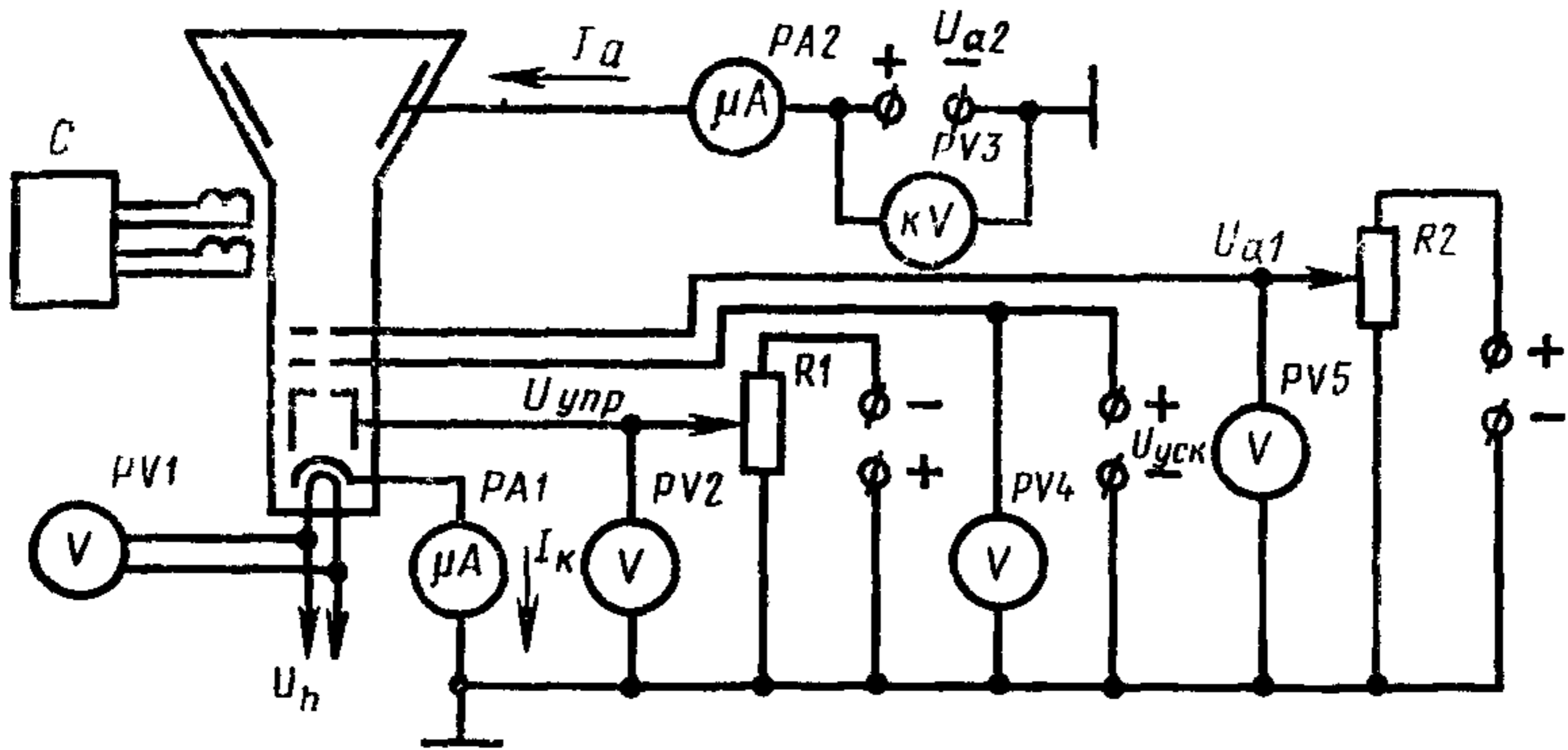
1.2.5. Запирающее напряжение измеряют по ГОСТ 21059.8—79.

1.2.6. Напряжение модуляции $\Delta U_{\text{мод}}$ определяют по формуле

$$\Delta U_{\text{мод}} = U_{\text{зап}} - U_{\text{упр}},$$

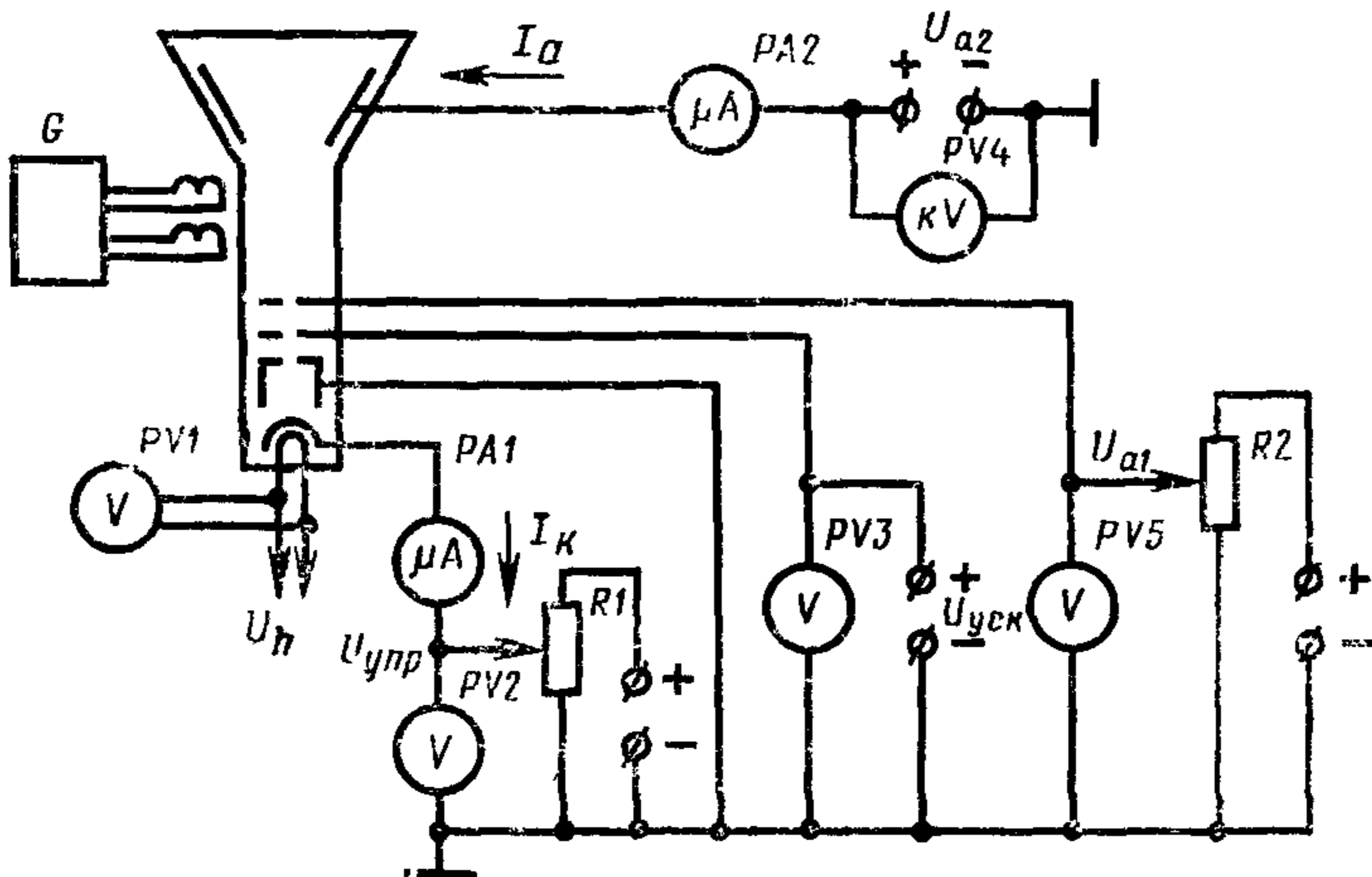
где $U_{\text{зап}}$ — запирающее напряжение;

$U_{\text{упр}}$ — напряжение управляющего электрода.



U_{a1} —источник напряжения первого анода (фокусирующего электрода); U_{a2} —источник напряжения второго анода; $U_{уск}$ —источник напряжения ускоряющего электрода, $U_{упр}$ —источник напряжения управляющего электрода (модулятора), U_n —источник напряжения накала, G —генератор развертывающих токов; $PA1, PA2$ —микроамперметры; $PV1—PV5$ —вольтметры (киловольтметры), $R1, R2$ —регулирующие резисторы

Черт. 1



U_{a1} —источник напряжения первого анода (фокусирующего электрода), U_{a2} —источник напряжения второго анода; $U_{уск}$ —источник напряжения ускоряющего электрода, $U_{упр}$ —источник напряжения управляющего электрода (катода), U_n —источник напряжения накала, G —генератор развертывающих токов, $PA1, PA2$ —микроамперметры, $PV1—PV5$ —вольтметры (киловольтметры), $R1, R2$ —регулирующие резисторы

Черт. 2

1.2.7. При контроле многолучевых кинескопов напряжение модуляции измеряют для каждого электронного прожектора отдельно. Остальные прожекторы должны быть при этом заперты напряжением смещения на управляющих электродах.

2. МЕТОД ИЗМЕРЕНИЯ НАПРЯЖЕНИЯ МОДУЛЯЦИИ ПО ЯРКОСТИ СВЕЧЕНИЯ ЭКРАНА

2.1. Аппаратура

2.1.1. Требования к аппаратуре — по пп. 1.1.1—1.1.7.

2.2. Подготовка и проведение измерений

2.2.1. Подготовка к проведению измерений — по пп. 1.2.1 и 1.2.2.

2.2.2. Измеряют яркость свечения экрана — по ГОСТ 21059.1—75.

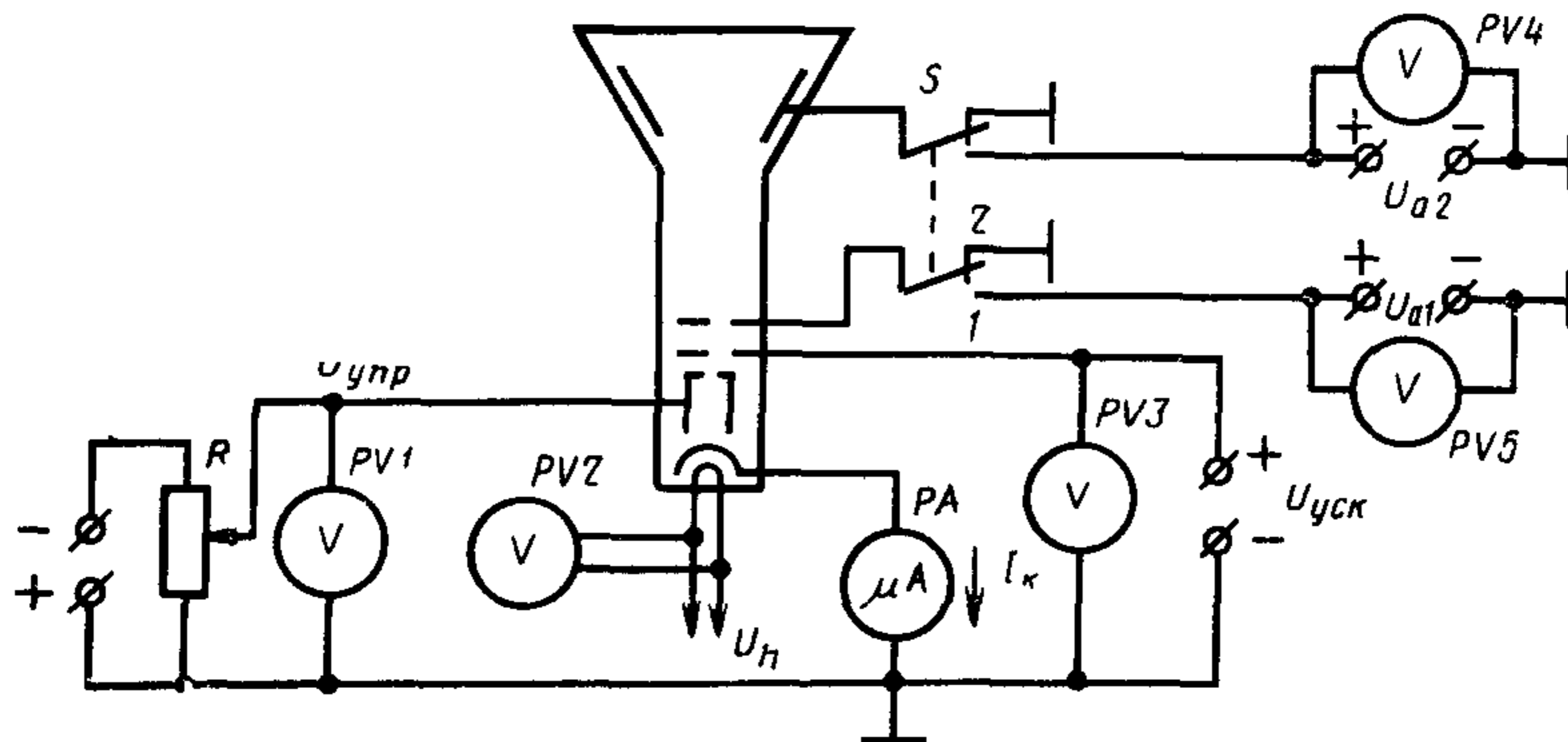
2.2.3. Регулируя напряжение управляющего электрода, устанавливают указанную в стандартах или технических условиях на кинескопы конкретных типов яркость свечения экрана и измеряют напряжение управляющего электрода вольтметром *PV2*.

2.2.4. Напряжение модуляции определяют по пп. 1.2.5—1.2.7.

3. МЕТОД ИЗМЕРЕНИЯ НАПРЯЖЕНИЯ МОДУЛЯЦИИ ПО ТОКУ КАТОДА В ЭКВИВАЛЕНТНОМ РЕЖИМЕ

3.1. Аппаратура

3.1.1. Электрическая функциональная схема установки для измерения напряжения модуляции должна соответствовать приведенной на черт. 3.



U_{a1} — источник напряжения первого анода (фокусирующего электрода);
 U_{a2} — источник напряжения второго анода; $U_{уск}$ — источник напряжения ускоряющего электрода; $U_{упр}$ — источник напряжения управляющего электрода (модулятора); $U_{н}$ — источник напряжения накала; *PA* — микроамперметр; *PV1*—*PV5* — вольтметры; *R* — регулирующий резистор; *S* — переключатель режима работы

Черт. 3

3.1.2. Требования к аппаратуре — по пп. 1.1.1, 1.1.3, 1.1.4 и 1.1.7.

3.1.3. Регулирование напряжения модулятора производят с помощью резистора R , который должен обеспечивать требования ГОСТ 21059.0—75.

3.1.4. Для многолучевых кинескопов схема, приведенная на черт. 3, соответствует измерению напряжения модуляции одного электронного прожектора. Для остальных прожекторов схемы аналогичны.

3.1.5. Измерение напряжения модуляции производят при подаче напряжений на первый и второй аноды (в этом случае переключатель S должен быть установлен в положение 1) или без подачи напряжений на эти электроды (в том случае переключатель S должен быть установлен в положение 2).

3.2. Подготовка и проведение измерений

3.2.1. Подготовка к проведению измерений — по п. 1.2.1.

3.2.2. На электроды кинескопа подают напряжения, эквивалентные номинальным напряжениям, установленным в стандартах или технических условиях на кинескопы конкретных типов.

3.2.3. Эквивалентное ускоряющее напряжение определяют по ГОСТ 21059.8—79.

3.2.4. Регулируя напряжение модулятора, устанавливают указанный в стандартах или технических условиях на кинескопы конкретных типов ток катода и измеряют напряжение управляющего электрода вольтметра $PV1$.

3.2.5. Напряжение модуляции определяют по пп. 1.2.5—1.2.7.