



**ГОСУДАРСТВЕННЫЙ СТАНДАРТ
СОЮЗА ССР**

**ТРУБКИ ЭЛЕКТРОННО-ЛУЧЕВЫЕ
ПРИЕМНЫЕ**

МЕТОДЫ ИЗМЕРЕНИЯ И КОНТРОЛЯ ПАРАМЕТРОВ

ГОСТ 19785-88

**{СТ СЭВ 1353-78, СТ СЭВ 1619-79,
СТ СЭВ 1620-79, СТ СЭВ 2750-80,
СТ СЭВ 2751-80, СТ СЭВ 3987-83}**

Издание официальное

2 р. 10 коп.

**ГОСУДАРСТВЕННЫЙ КОМИТЕТ СССР
ПО УПРАВЛЕНИЮ КАЧЕСТВОМ ПРОДУКЦИИ И СТАНДАРТАМ**

Москва

ГОСТ

**ТРУБКИ ЭЛЕКТРОННО-ЛУЧЕВЫЕ
ПРИЕМНЫЕ**

19785—88

Методы измерения и контроля параметров

Cathode-ray tubes for reception.
Methods for measurement and control of parameters

[СТ СЭВ 1353—78,
СТ СЭВ 1619—79,
СТ СЭВ 1620—79,
СТ СЭВ 2750—80,
СТ СЭВ 2751—80,
СТ СЭВ 3987—83]

ОКП (ОКСТУ) 636311

Срок действия с 01.01.89
до 01.01.94

Настоящий стандарт распространяется на приемные электронно-лучевые трубки следующих видов: осциллографические, индикаторные, фоторегистрирующие, просвечивающие, проекционные катодолюминесцентные, монохромные и цветные кинескопы, в том числе телевизионные и дисплейные (далее — трубки).

Стандарт не распространяется на сверхвысокочастотные осциллографические трубки, разработанные до 01.07.89, а также на приемные трубки производственно-технического назначения и широкого применения следующих видов:

кинескопы черно-белого изображения;

масочные трехпрожекторные кинескопы цветного изображения.

Для измерения параметров монохромных и цветных дисплейных кинескопов, разработанных до 01.07.91, допускается по согласованию с заказчиком (потребителем) применение методов, изложенных в ТУ на трубки.

Методы измерения и контроля, изложенные в стандарте, могут быть использованы при изменении и контроле соответствующих параметров трубок других видов.

Требования настоящего стандарта являются обязательными.
(Измененная редакция, Изм. № 1, 2, 3).

Издание официальное



© Издательство стандартов, 1988

© Издательство стандартов, 1991

Переиздание с изменениями

Настоящий стандарт не может быть полностью или частично воспроизведен, тиражирован и распространен без разрешения Госстандарта СССР

1. МЕТОД ИЗМЕРЕНИЯ ФОКУСИРУЮЩЕГО НАПРЯЖЕНИЯ (ТОКА ФОКУСИРУЮЩЕЙ КАТУШКИ)

1.1. Средства измерений

1.1.1. Фокусирующее напряжение (ток фокусирующей катушки) и другие параметры измеряют в нормальных климатических условиях по ГОСТ 20.57.406 или в условиях, установленных в программах испытаний, технических заданиях или технических условиях на трубки конкретных типов (далее — ТУ на трубки).

1.1.2. Фокусирующее напряжение (ток фокусирующей катушки) и другие параметры измеряют (контролируют) на установках, функциональные электрические схемы которых приведены на черт. 1 или 2, если иное не установлено в методах измерения (контроля) параметров, изложенных в стандарте. Полярность фокусирующего напряжения должна соответствовать установленной в ТУ на трубки.

При измерении (контроле) параметров трубки переключатель *S* установки должен находиться в положении 1, если иное не установлено в методах измерения (контроля) параметров, изложенных в стандарте.

В зависимости от конструктивных особенностей трубок функциональные электрические схемы установок могут отличаться от приведенных на черт. 1 или 2. В случае принципиального отличия структурные схемы должны быть приведены в ТУ на трубки. Если используют регулируемые источники питания фокусирующего электрода и модулятора, то потенциометры *R1* и *R2* не применяют.

1.1.1, 1.1.2. (Измененная редакция, Изм. № 1).

1.1.3. Установки должны обеспечивать включение и выключение напряжений электродов трубок в последовательности, указанной в ТУ на трубки.

1.1.4. В установках при необходимости должна быть предусмотрена защита трубок и измерительных цепей от влияния внешних магнитных и электрических полей.

(Измененная редакция, Изм. № 1).

1.1.5. Подачу и измерение питающих напряжений на электроды трубки следует проводить относительно общей точки электрической схемы установки.

Для трубок с электромагнитным отклонением луча общей точкой должен быть вывод катода или вывод модулятора.

Для трубок с электростатическим отклонением луча общей точкой должны быть либо катод, либо точка схемы, соответствующая среднему потенциалу отклоняющих пластин или второго анода.

Общую точку электрической схемы устанавливают в ТУ на трубки.

Примечание. Если по условиям измерений в цепь катода должны включаться резистор или амперметр, то общей точкой схемы в этом случае должен быть вывод резистора или зажим амперметра, противоположные присоединенному к выводу катода.

1.1.6. Если в цепи какого-либо электрода трубки измеряют ток, причем ток утечки за счет несовершенства изоляции этой цепи превышает в процентах от тока электрода:

1,0 — при измерении тока свыше 100 мкА;

2,5 — при измерении тока от 5 до 100 мкА;

10 — при измерении тока менее 5 мкА, то ток утечки должен измеряться и исключаться из показаний прибора, измеряющего ток электрода.

Примечание. Для трубок, разработанных до 01.07.89, допустимый ток утечки в цепях электродов за счет несовершенства изоляции не должен превышать значений, указанных в ТУ на трубки.

(Измененная редакция, Изм. № 1).

1.1.7. Плавность регулировки напряжений и токов электродов трубки должна быть такой, чтобы наименьшее изменение напряжения или тока при регулировании не превышало одного деления шкалы измерительного прибора или не приводило к изменению второго или третьего разряда, что указывают в ТУ на трубки, индикатора цифрового измерительного прибора более чем на одну единицу.

1.1.8. Нестабильность напряжений электродов трубок в процентах в процессе измерения не должна превышать:

1,0 — для напряжений до 1000 В;

1,5 — для напряжений от 1000 до 3000 В;

3,0 — для напряжений 3000 В и выше.

Нестабильность напряжений накала трубок не должна быть более $\pm 5\%$.

Примечание. Для трубок, разработанных до 01.07.89, допускаются значения нестабильности напряжений электродов трубок, указанные в ТУ на трубки.

(Измененная редакция, Изм. № 1).

1.1.9. Коэффициенты пульсаций постоянных напряжений электродов трубок в процентах должны быть не более:

5 — подогревателя (при питании постоянным током);

0,25 — модулятора или электрода, на который подают управляющий информационный сигнал;

5 — анодов;

0,5 — прочих электродов.

1.1.10. Класс точности измерительных приборов установок должен быть не хуже:

1,0 — для приборов, включенных в цепь постоянного тока;

1,5 — для многопредельных приборов, включенных в цепь постоянного тока, приборов переменного тока, а также для приборов, включенных в цепь постоянного и переменного напряжения до 20 кВ;

4,0 — для приборов, измеряющих ток менее 10 мкА и напряжение свыше 20 кВ.

Требования к классу точности измерительных приборов для измерения напряжений свыше 40 кВ указывают в ТУ на трубки.

Примечание. Для трубок, разработанных до 01.07.89, допускается использовать измерительные приборы с классом точности, указанным в ТУ на трубки.

1.1.11. Измерительные приборы установок выбирают со шкалами, обеспечивающими отсчет измеряемой величины в последних $\frac{2}{3}$ шкалы.

При измерении токов свыше 1,0 до 10 мкА допускается производить отсчет измеряемой величины в последних $\frac{4}{5}$ шкалы, а при измерении токов 1,0 мкА и менее — в последний $\frac{9}{10}$ шкалы.

1.1.10, 1.1.11. (Измененная редакция, Изм. № 1).

1.1.12. (Исключен, Изм. № 1).

1.1.13. В установке должны быть приняты меры, исключающие возможность появления напряжений на электродах трубок, превышающие значения предельных режимов, установленных в ТУ на трубки, при включении и выключении источников питания и в процессе измерения параметров.

1.1.14. Развертывающее устройство должно вырабатывать отклоняющие напряжения или токи, обеспечивающие развертку луча на экране трубки с нелинейностью, не превышающей 10% (по абсолютной величине).

Примечание. Для трубок, разработанных до 01.07.89, допускается нелинейность развертки 15%, если иное не установлено в ТУ на трубку.

(Измененная редакция, Изм. № 1, 3).

1.1.15. Установки при необходимости должны иметь устройства для защиты экранов трубок от прожогов при внезапном выходе из строя развертывающего устройства и отключения питающих напряжений.

(Измененная редакция, Изм. № 1).

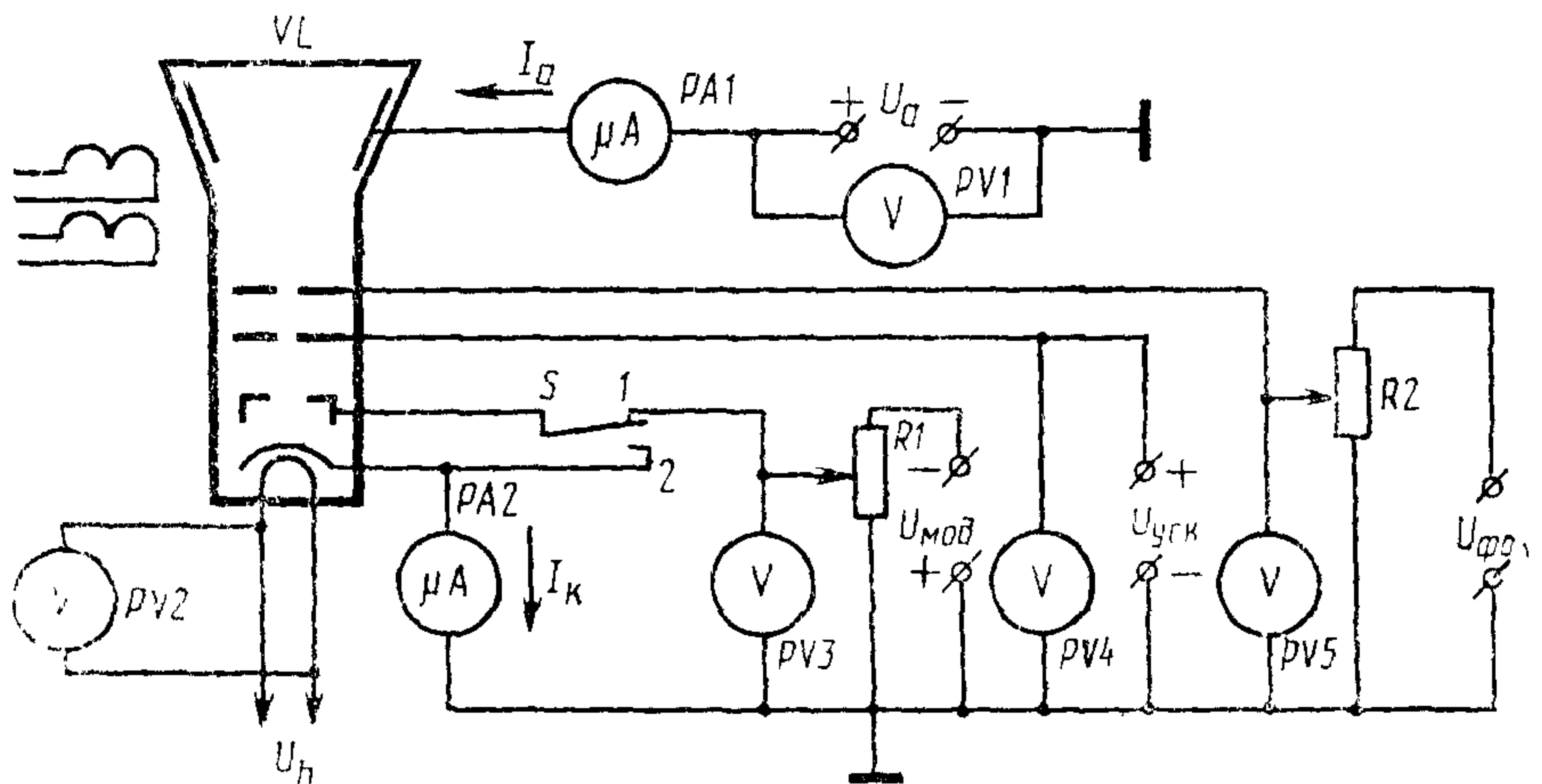
1.2. Подготовка и проведение измерений

1.2.1. Измерение параметров трубок проводят в любой последовательности, удобной для измерений.

1.2.2. Измерение параметров трубок проводят в электрическом режиме, указанном в ТУ на трубки

При этом измерение фокусирующего напряжения (тока фокусирующей катушки), яркости свечения экрана или линии, неравномерности яркости свечения экрана, напряжения модуляции, разрешающей способности, ширины линии, цветности свечения экра-

Функциональная электрическая схема для измерения параметров индикаторных, фоторегистрирующих, просвечивающих, проекционных катододюминесцентных трубок и кинескопов



$U_{\text{фок}}$ —источник напряжения фокусирующего электрода; U_a —источник напряжения анода; $U_{\text{уск}}$ —источник напряжения ускоряющего электрода; $U_{\text{мод}}$ —источник напряжения модулятора; U_n —источник напряжения накала; $PV2$ — $PV5$ —вольтметры; $PV1$ —киловольтметр; $PA1$, $PA2$ —микроамперметры; $R1$, $R2$ —регулирующие потенциометры; S —переключатель; VL —трубка

Черт. 1

на и ее неравномерности проводят при одних и тех же напряжениях электродов, токах фокусирующих катушек, определяющих оптимальную фокусировку* изображения сигнала на экране, и при токе луча и скорости перемещения луча по экрану и частоте повторения кадров, указанных в ТУ на трубки.

При измерениях указанных параметров выключение установки не допускается.

Если на электроды подают напряжение отрицательной полярности, то об этом должно быть указано в ТУ на трубки.

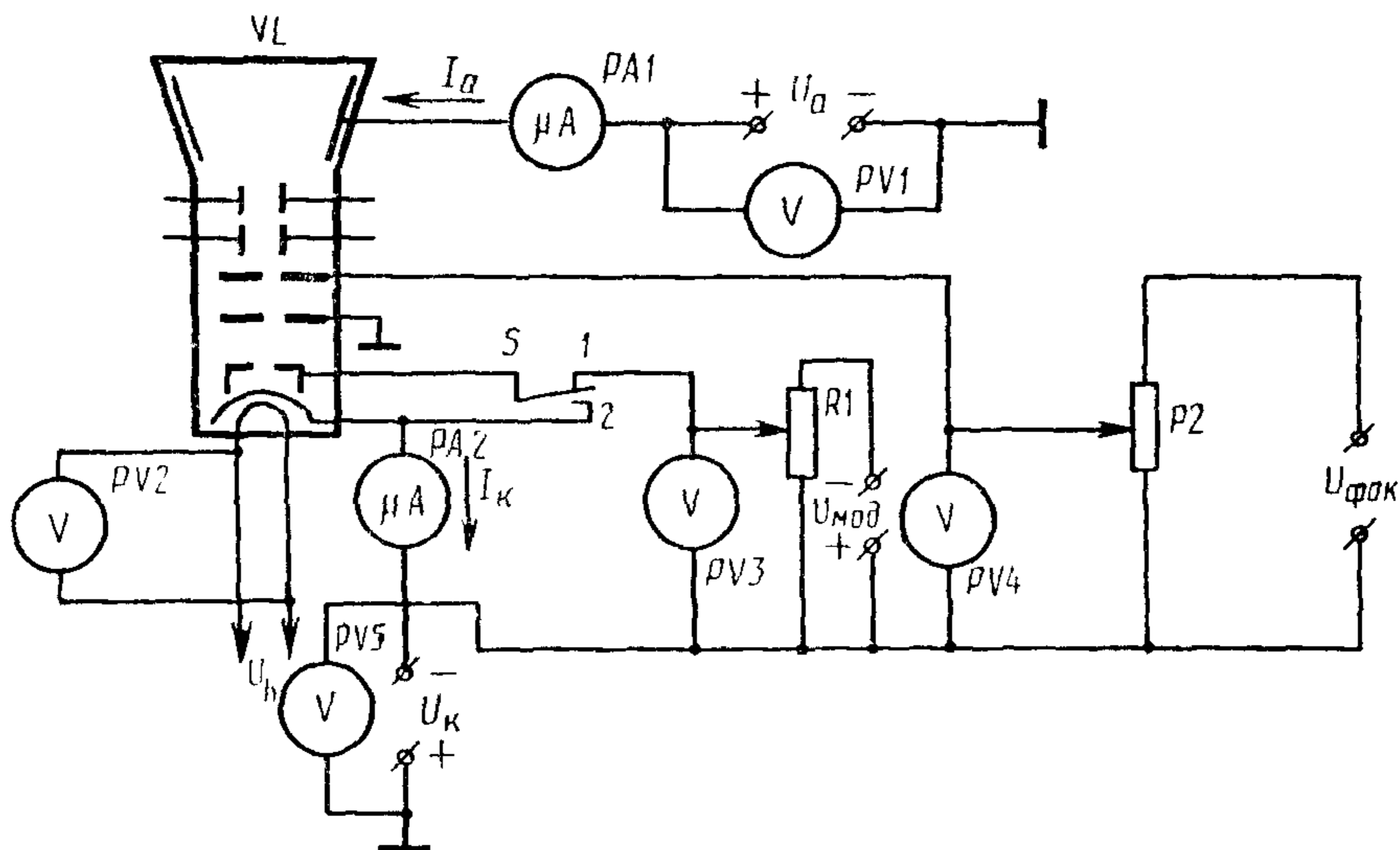
Примечание. Для трубок, разработанных до 01.07.89, допускается проводить измерение перечисленных параметров в режимах, указанных в ТУ на трубки.

(Измененная редакция, Изм. № 1).

1.2.3. Измерение параметров трубок проводят не ранее чем через 2 мин после включения напряжения накала, если иной порядок не предусмотрен в ТУ на трубки.

* Под оптимальной фокусировкой понимают фокусировку, при которой обеспечивается наименьшая ширина линии или наибольшая разрешающая способность в горизонтальном и вертикальном направлениях и наименьшее отличие этих двух значений друг от друга в каждой точке (зоне) измерения экрана трубки.

Функциональная электрическая схема для измерения параметров
осциллографических трубок



$U_{\text{фок}}$ —источник напряжения фокусирующего электрода; U_{a2} —напряжение второго анода; U_a —источник напряжения анода; $U_{\text{мод}}$ —источник напряжения модулятора; U_h —источник напряжения накала; U_k —источник напряжения катода; $PV2$ — $PV5$ —вольтметры; $PV1$ —киловольметр. $PA1$, $PA2$ —микроамперметры; $R1$, $R2$ —регулирующие резисторы; S —переключатель; VL —трубка

Черт. 2

1.2.4. Измерение параметров многолучевых трубок проводят для каждого луча.

1.2.5 Порядок включения трубки в установку и установление рабочего режима:

закрепляют трубку в установке (при необходимости на горловину трубки предварительно надевают фокусирующую катушку и другие внешние элементы, указанные в ТУ на трубки;

подключают выводы трубки к источникам питания;

включают установку в последовательности, указанной в эксплуатационной документации на установку;

устанавливают электрический режим, указанный в ТУ на трубки.

Изменяя питающие напряжения и токи в пределах заданных в ТУ на трубки норм регулируют положение на экране трубки изображения раstra, линии развертки или пятна, а также фокусировку и уровень яркости, если это предусмотрено методом измерения параметра.

1.2.6. Параметры изображения на экране трубки при измере-

ниях фокусирующего напряжения (тока фокусирующей катушки) должны быть следующими:

число строк в горизонтальном и вертикальном растрах от 44 до 210 для осциллографических трубок и от 50 и более для остальных видов трубок, если иное не оговорено в ТУ на трубки.

1.2.7. Изменяя напряжение на фокусирующей электроде (электродах) или ток фокусирующей катушки, визуально устанавливают оптимальную фокусировку в центре экрана трубки и определяют значение фокусирующего напряжения (напряжений).

Допускается определять фокусирующее напряжение (напряжения) или ток фокусирующей катушки, по наилучшему различию строчной структуры растра в пределах рабочей части экрана и указывать фокусирующее напряжение или ток фокусирующей катушки, единые, если иное не указано в ТУ на трубки, при измерении разрешающей способности или ширины линии в центре и на краю экрана.

1.2.6, 1.2.7. (Измененная редакция, Изм. № 1).

1.3. Оценка результатов измерений

1.3.1. Относительная погрешность измерения (без учета режимной составляющей) фокусирующего напряжения или тока находится в пределах $\pm 7,5\%$ с доверительной вероятностью 0,95.

(Измененная редакция, Изм. № 1).

1.3.2. (Исключен, Изм. № 1).

2. МЕТОДЫ ИЗМЕРЕНИЯ ЯРКОСТИ СВЕЧЕНИЯ ЭКРАНА, ЛИНИИ И НЕРАВНОМЕРНОСТИ ЯРКОСТИ СВЕЧЕНИЯ ЭКРАНА

2.1. Средства измерений

2.1.1. Измерение яркости свечения экрана, линии проводят фотоэлектрическим методом. Неравномерность яркости свечения экрана определяют методом косвенных измерений.

2.1.2. Средства измерений должны соответствовать требованиям п. 1.1 настоящего стандарта.

2.1.3. Перед экраном трубки устанавливают яркомер, размеры входного окна которого при измерении яркости свечения линии должны быть меньше размеров сжатого растра и соответствовать размерам, указанным в ТУ на трубки; при измерении яркости свечения экрана должны быть больше размеров сфокусированного растра, если размеры входного окна яркомера не указаны в ТУ на трубки.

(Измененная редакция, Изм. № 1).

2.1.4. При измерениях светотехнических параметров должны применяться яркомеры с основной погрешностью по источнику типа А или по другому источнику, указанному в ТУ на трубки, не превышающей $\pm 10\%$ с доверительной вероятностью 0,95.

При необходимости в ТУ на трубки могут устанавливаться требования на смещение центра светочувствительной поверхности яркомера относительно перпендикуляра к центру фотометрического участка и угол между перпендикуляром к центру фотометрического участка и перпендикуляром к светочувствительной поверхности яркомера.

2.1.5. При измерении светотехнических параметров расстояние между экраном трубки и светочувствительной поверхностью яркомера должно составлять не менее 5 диагоналей (диаметров) измеряемого участка раstra, если иное не установлено в ТУ на трубки.

Допускается устанавливать расстояние не менее 3 диагоналей (диаметров) измеряемого участка раstra при введении соответствующей поправки на изменение расстояния при градуировке яркомера и применять яркомеры с оптической проекцией изображения.

(Измененная редакция, Изм. № 1).

2.1.6. При измерениях светотехнических параметров при помощи фотоприемника экран трубки и фотоприемник должны быть защищены от внешней засветки. При необходимости значение допустимой освещенности экрана трубки от внешних источников света указывают в ТУ на трубку.

(Измененная редакция, Изм. № 3).

2.2. Подготовка и проведение измерений

2.2.1. Подготовка к измерению должна соответствовать требованиям пп. 1.2.1—1.2.5.

2.2.2. Обеспечивают взаимное расположение трубки и яркомера, указанное в ТУ на трубки.

2.2.3. При измерении яркости свечения экрана устанавливают в центре экрана растр с размерами, указанными в ТУ на трубки, проводят оптимальную фокусировку и отсчет делений по шкале измерительного прибора яркомера.

2.2.4. При измерении яркости свечения линии сфокусированный растр, расположенный в центре экрана, сжимают до исчезновения строчной структуры и проводят отсчет делений по шкале измерительного прибора яркомера.

2.2.5. При измерении неравномерности яркости свечения экрана проводят отсчет делений по шкале измерительного прибора яркомера. При этом измерение проводят в пределах части экрана, ограниченной прямоугольником со сторонами, составляющими 90% ширины и высоты рабочей части экрана, или ограниченной кругом, радиус которого составляет 90% радиуса рабочей части экрана.

Измерение проводят на тех участках экрана, на которых по визуальной оценке наблюдается наибольшая неравномерность яр-

кости свечения, или на участках экрана, указанных в ТУ на трубки.

Для повышения точности измерений допускается проводить измерения при возбуждении участков раstra электрическим сигналом «окошко», формируемым импульсами постоянной длительности. При этом плотность тока возбужденного участка раstra должна быть равна плотности тока при возбуждении экрана немодулированным растром номинального размера.

Размеры входного окна яркомера при измерении неравномерности яркости свечения экрана должны быть не более 0,1 диагонали раstra. Допускается использование яркомеров с входными окнами, площадь которых не превышает 5% площади раstra. Конкретные размеры входного окна яркомера указывают в ТУ на трубки.

(Измененная редакция, Изм. № 1).

2.3. Обработка и оценка результатов измерений

2.3.1. Яркость свечения экрана, линии ($L_{э(л)}$), кд/м², или Вт/ср × м², рассчитывают по формуле

$$L_{э(л)} = \alpha \cdot n,$$

где α — цена деления измерительного прибора яркомера, кд × м⁻²/дел или Вт · ср⁻¹ · м⁻²/дел;

n — отсчет показаний измерительного прибора яркомера, произведенный по пп. 2.2.3—2.2.5, дел.

2.3.2. Неравномерность яркости свечения экрана (ΔL), %, рассчитывают по формуле

$$\Delta L = \frac{L_{э \text{ макс}} - L_{э \text{ мин}}}{L_{э \text{ макс}} + L_{э \text{ мин}}} \cdot 100 \quad (1)$$

или

$$\Delta L = \frac{n_{\text{макс}} - n_{\text{мин}}}{n_{\text{макс}} + n_{\text{мин}}} \cdot 100, \quad (2)$$

где $L_{э \text{ макс}}$ и $L_{э \text{ мин}}$ — максимальные и минимальные значения яркости свечения участков экрана, кд/м² или Вт/ср · м²;

$n_{\text{макс}}$ и $n_{\text{мин}}$ — максимальные и минимальные числа делений по результатам отсчета показаний измерительного прибора яркомера из ряда измерений по п. 2.2.5, дел.

2.3.3. Относительная погрешность измерения (без учета режимной составляющей) яркости свечения экрана, линии с доверительной вероятностью 0,95 находится в пределах:

± 18% — при уровне яркости свыше 10 кд/м²;

± 25% — при уровне яркости до 10 кд/м².

Относительная погрешность измерения (без учета режимной составляющей) энергетической яркости свечения экрана, линии находится в пределах $\pm 20\%$ с доверительной вероятностью 0,95.

Относительная погрешность измерения неравномерности яркости свечения экрана находится в пределах $\pm 16\%$ с доверительной вероятностью 0,95.

2.3.4. Для измерения неравномерности яркости свечения экрана фоторегистрирующих и просвечивающих трубок в технически обоснованных случаях допускается применение других методов, изложенных в ТУ на трубки.

2.3.2—2.3.4. (Измененная редакция, Изм. № 1).

3. МЕТОД ИЗМЕРЕНИЯ РАЗРЕШАЮЩЕЙ СПОСОБНОСТИ

3.1. Средства измерений

3.1.1. Средства измерения должны соответствовать требованиям п. 1.1 и настоящего подраздела.

3.1.1.1 Видеоусилитель при использовании первого телевизионного стандарта должен соответствовать следующим требованиям*: частотная характеристика в полосе частот от 0,5 до 7,3 МГц не должна иметь отклонение более $\pm 10\%$ относительно значения 1,0 МГц;

нелинейность амплитудной характеристики не должна быть более 10%;

размах выходного сигнала должен регулироваться от 10 до 100% номинального значения напряжения модуляции трубки.

(Измененная редакция, Изм. № 1).

3.1.1.2. Датчик сигнала изображения должен генерировать электрический сигнал испытательной таблицы (далее — таблицы). Перечень таблиц, используемых для измерения разрешающей способности трубок, приведен в приложении 2. Допускается применение других таблиц, указанных в ТУ на трубки.

3.1.1.3. Генератор разверток должен обеспечивать разложение изображения в соответствии с ГОСТ 7845 или другим стандартом разложения, указанным в ТУ на трубки.

3.2. Подготовка и проведение измерений

3.2.1. Общие требования при подготовке и проведении измерений—по п. 1.2.

Устанавливают на экране трубки изображение таблицы с размерами, указанными в ТУ на трубки.

3.2.2. Фокусируют изображение таблицы. Фокусировку изображения таблицы проводят одновременно во всех штриховых ми-

* Требования к видеоусилителям повышенных телевизионных стандартов должны соответствовать установленным в ТУ на трубки.

рах с расстояния наилучшей различимости элементов изображения таблицы.

3.2.3. Определяют визуально участок миры, в котором штрихи миры начинают соприкасаться друг с другом и, используя оцифрованные метки шкалы миры, расположенные рядом с каждой мирой, проводят количественную оценку числа разрешаемых штрихов (телевизионных линий) в центральной части и в углах изображения таблицы в вертикальном и горизонтальном направлениях.

Допускается оценивать разрешающую способность на равномерно сжатом в обеих направлениях изображениях таблицы с соответствующим пересчетом результатов количественной оценки числа разрешаемых штрихов (телевизионных линий).

3.3. Обработка и оценка результатов измерений

3.3.1. За разрешающую способность в центре экрана трубки принимают наименьшее из значений оценки числа разрешаемых штрихов (телевизионных линий), произведенных в вертикальном и горизонтальном направлениях в центральной части таблицы.

За разрешающую способность на краю экрана трубки принимают наименьшее из значений оценки числа разрешаемых штрихов (телевизионных линий), произведенных в вертикальном и горизонтальном направлениях в угловых мирах таблицы.

Допускается указывать число разрешаемых штрихов (телевизионных линий) отдельно для вертикального и горизонтального направления в центре и на краю экрана.

3.3.2. Абсолютная погрешность измерения (без учета режимной составляющей) разрешающей способности находится в пределах $\pm 0,5$ деления шкалы штриховой миры с доверительной вероятностью 0,95.

3.3.3. Для измерения разрешающей способности трубок в технически обоснованных случаях допускается применение других методов, изложенных в ТУ на трубки.

3.3.2, 3.3.3. (Измененная редакция, Изм. № 1).

4. МЕТОДЫ ИЗМЕРЕНИЯ ШИРИНЫ ЛИНИИ

Ширину линии измеряют следующими методами:

- 1 — измерение ширины линии методом сжатия раstra;
- 2 — измерение ширины линии по шаблону*.

Измерение ширины линии широкополосных трубок проводят по оптической плотности изображения сигнала на фотопленке.

4.1. Измерение ширины линии методом сжатия раstra (метод 1)

* Принимают только для трубок производственно-технического назначения и широкого применения.

4.1.1. Средства измерений

4.1.1.1. Средства измерений должны соответствовать требованиям п. 1.1. При измерении ширины линии высокояркостных трубок рекомендуется применять нейтральные светофильтры.

4.1.2. Подготовка и проведение измерений

4.1.2.1. Общие требования к подготовке и проведению измерений — по п. 1.2. Устанавливают растр в центре экрана. Проводят оптимальную фокусировку растра в центре экрана.

Примечание. За центр экрана многолучевых трубок принимают точку, совпадающую с центром рабочей поверхности соответствующего прожектора.

4.1.2.2. Сжимают растр до исчезновения его строчной структуры в центральной зоне измерения* и измеряют высоту сжатого растра** линейкой или другим измерительным инструментом с ценой деления не более 1,0 мм.

Исчезновение строчной структуры растра определяют визуально с расстояния наилучшей различимости.

Исчезновение строчной структуры растра при измерении ширины линии менее 0,5 мм допускается определять с применением средств увеличения изображения (измерительной лупы, микроскопа и др.).

4.1.2.3. Увеличивают высоту до появления строчной структуры растра и смещают растр на край экрана. Смещение растра проводят в пределах рабочей поверхности экрана таким образом, чтобы смещенный растр охватывал зону измерения на краю экрана. Центр зоны измерения на краю должен быть расположен в точке, отстоящей от центра экрана на расстоянии $0,9^{***}$ половины диагонали (диаметра) рабочей поверхности экрана и расположенный на диагонали рабочей поверхности экрана, при этом не допускается попадание электронного луча на внутреннее токопроводящее покрытие трубки на основе графита.

Примечание. Смещение растра на край и определение центра зоны измерения на краю многолучевых трубок проводят относительно расположения рабочих поверхностей соответствующих прожекторов.

4.1.2.4. Фокусируют растр в зоне на краю, если фокусировка на краю предусмотрена в ТУ на трубки, сжимают растр до ис-

* Под зоной измерения понимают участок экрана, в пределах которого находится 5—20 строк растра.

** За высоту сжатого растра принимают длину отрезка, проведенного перпендикулярно линиям растра через центр зоны измерения и ограниченного крайними линиями растра.

*** Для трубок, разработанных до 01.07.89, и дисплейных кинескопов в технически обоснованных случаях допускается устанавливать расстояние 0,75 с расположением центра зоны измерения на участках, указанных в ТУ на трубки.

чезновения строчной структуры и измеряют высоту сжатого раstra на краю экрана.

Примечания:

1. Измерение ширины линии может проводиться в промежуточных зонах (на участке экрана от центра до зоны на краю), если дополнительные зоны измерения указаны в ТУ на трубки.

2. При измерении высоты сжатого раstra по пп. 4.1.2.2, 4.1.2.4 для высокояркостных трубок допускается уменьшать яркость свечения экрана с последующим восстановлением электрического режима.

4.1.2.2—4.1.2.4. (Измененная редакция, Изм. № 1).

4.1.2.5. Изменяют направление строк раstra и проводят измерение высоты сжатого раstra в другом направлении в центре и на краю экрана в тех же точках, повторяя операции по пп. 4.1.2.1—4.1.2.4.

4.1.3. Обработка и оценка результатов измерений

4.1.3.1. Ширину линии (b), мм, определяют по формуле

$$b = \frac{h}{z}, \quad (3)$$

где h — высота сжатого раstra, мм;
 z — число строк в растре.

За ширину линии в центре экрана принимают наибольшее значение из результатов измерений в вертикальном и горизонтальном направлениях, проведенных в центральной зоне экрана.

За ширину линии на краю экрана принимают наибольшее значение из результатов измерений в вертикальном и горизонтальном направлениях, проведенных во всех крайних зонах экрана.

Допускается указывать ширину линии отдельно для вертикального и горизонтального направления в центре и на краю экрана.

4.1.3.2. Относительная погрешность измерения (без учета режимной составляющей) ширины линии по сжатию раstra находится в пределах $\pm 20\%$ с доверительной вероятностью 0,95.

(Измененная редакция, Изм. № 1).

4.1.3.3. **(Исключен, Изм. № 1).**

4.2. Измерение ширины линии по шаблону (метод 2)

4.2.1. **Средства измерений**

4.2.1.1. Средства измерений должны соответствовать требованиям п. 1.1. При измерении ширины линии высокояркостных трубок рекомендуется применять нейтральные светофильтры.

4.2.2. **Подготовка и проведение измерений**

4.2.2.1. Устанавливают режим в соответствии с требованиями п. 4.1.2.1. Фокусируют растр в центре экрана.

4.2.2.2. Накладывают к центральной части экрана шаблон по приложению 3 таким образом, чтобы направление визирных линий шаблона совпало с направлением строк раstra и, перемещая

шаблон перпендикулярно линиям растра, добиваются совмещения ширины линии растра в пределах пары визирных линий шаблона, соответствующих ширине линии, указанной на шаблоне.

Совмещение ширины линии в пределах визирных линий шаблона проводят визуально или при помощи средств увеличения изображения с расстояния наилучшей различимости. Границы рельефа линии растра усредняют.

Рекомендуется осуществлять проверку степени совмещения границ рельефа линии с визирными линиями шаблона, соответствующих соседним парам визирных линий шаблона.

4.2.2.3. Перемещают шаблон на край экрана. Фокусируют растр в зоне на краю если фокусировка на краю предусмотрена в ТУ на трубки, и измеряют ширину линии аналогично п. 4.2.2.2. Определение зон измерения на краю по п. 4.1.2.3.

4.2.2.4. Изменяют направление строк растра и измеряют ширину линии в другом направлении в центре и на краю экрана.

4.2.3. *Обработка и оценка результатов измерений*

4.2.3.1. За ширину линии в центре экрана принимают наибольшее значение из результатов измерения в вертикальном и горизонтальном направлениях, проведенных в центральной зоне экрана.

За ширину линии на краю принимают наибольшее значение из результатов измерений в вертикальном и горизонтальном направлениях, проведенных во всех крайних зонах экрана.

Допускается указывать ширину линии отдельно для вертикального и горизонтального направления в центре и на краю экрана.

4.2.3.2. Относительная погрешность измерения (без учета режимной составляющей) ширины линии по шаблону находится в пределах $\pm 40\%$ с доверительной вероятностью 0,95.

(Измененная редакция, Изм. № 1).

4.2.3.3. (Исключен, Изм. № 1).

5. МЕТОДЫ ИЗМЕРЕНИЯ ЦВЕТНОСТИ, НЕРАВНОМЕРНОСТИ ЦВЕТНОСТИ И ЦВЕТОВОЙ РАЗНОСТИ

5.1. Цветность свечения экрана может быть измерена двумя методами:

- 1 — фотоэлектрический;
- 2 — спектрофотометрический.

Неоднородность цветности свечения экрана и цветовую разность определяют расчетным методом.

(Измененная редакция, Изм. № 1).

5.2. Средства измерений

5.2.1. Средства измерений должны соответствовать требованиям п. 1.1.

5.2.2. При измерениях цветности свечения экранов должны

применяться фотоэлектрические колориметры и спектрометры с абсолютной основной погрешностью не более $\pm 0,01$ (до 30.12.91 допускается $\pm 0,02$) единиц координат цветности в системе МКО-31.

(Измененная редакция, Изм. № 1).

5.3. Подготовка и проведение измерений

5.3.1. Подготовка к измерениям должна соответствовать требованиям пп. 1.2.1—1.2.6.

Перед экраном трубки устанавливают колориметр или спектрофотометр. В процессе измерения цветности экран трубки должен быть защищен от внешней засветки.

5.3.2. Измерение цветности свечения экрана проводят в пределах части экрана, ограниченной прямоугольником со сторонами, составляющими 90% ширины и высоты рабочей части экрана, или ограниченной кругом, радиус которого составляет 90% радиуса рабочей части экрана.

Измерения проводят в тех участках экрана, в которых по визуальной оценке наблюдается наибольшая неоднородность цветности свечения, или в участках указанных в ТУ на трубки.

5.3.1, 5.3.2. **(Измененная редакция, Изм. № 1).**

5.3.3. Подготовка колориметра или спектрофотометра и измерение цветности свечения экрана проводят в соответствии с эксплуатационной документацией на используемые средства измерений.

5.4. Обработка результатов измерений

5.4.1. Обработку результатов измерений координат цветности проводят в соответствии с эксплуатационной документацией на используемый измеритель координат цветности.

При обработке результатов измерений с использованием спектрофотометра принимают функции сложения цветов $\bar{x}(\lambda)$, $\bar{y}(\lambda)$ и $\bar{z}(\lambda)$ по ГОСТ 13088 интервал длин волн выбирают из ряда 1,0; 5,0; 10 или 20 нм, а диапазон длин волн от 380 до 780 нм.

Допускается устанавливать диапазон длин волн от 400 до 760 нм. Конкретный интервал и диапазон длин волн устанавливают в ТУ на трубки.

5.4.2. Неоднородность цветности свечения экрана (Δx , Δy) рассчитывают по формуле

$$\Delta x = x_1 - x_2; \quad (4)$$

$$\Delta y = y_1 - y_2, \quad (5)$$

где Δx и Δy — неоднородность цветности, ед. координат цветности в системе МКО-31;

x_1 и y_1 — координаты цветности 1-го участка экрана, ед. координат цветности в системе МКО-31;

x_2 и y_2 — координаты цветности 2-го участка экрана, ед. координат цветности в системе МКО-31.

(Измененная редакция, Изм. № 1).

5.4.3. Цветовую разность (Δ_{UV}) рассчитывают по формуле

$$\Delta_{UV} = [(U^I - U^{II})^2 + (V^I - V^{II})^2]^{1/2}, \quad (6)$$

где Δ_{UV} — цветовая разность, ед. цветности в системе МКО-60;

U^I и V^I — координаты цветности свечения экрана в 1-м цвете свечения, ед. цветности в системе МКО-60;

U^{II} и V^{II} — координаты цветности свечения экрана во 2-м цвете свечения, ед. цветности в системе МКО-60.

Координаты цветности свечения в системе МКО-31 и в системе МКО-60 связаны зависимостью

$$U = \frac{4x}{12y - 2x + 3}. \quad (7)$$

$$V = \frac{6y}{12y - 2x + 3}. \quad (8)$$

5.4.4. Абсолютная погрешность измерения цветности свечений экрана, неоднородности цветности свечения экрана (без учета режимной составляющей) находится в пределах $\pm 0,02$ ед. цветности в системе МКО-31 с доверительной вероятностью 0,95.

Абсолютная погрешность измерения цветовой разности с доверительной вероятностью 0,95 находится в пределах:

$\pm 0,01$ ед. цветности в системе МКО-60 в диапазоне длин волн от 380 до 580 нм;

$\pm 0,035$ ед. цветности в системе МКО-60 в диапазоне длин волн от 580 до 760 нм.

(Измененная редакция, Изм. № 1).

5.4.5. (Исключен, Изм. № 1).

6. МЕТОДЫ ИЗМЕРЕНИЯ ТОКОВ АНОДА И КАТОДА

6.1. Средства измерений

6.1.1. Средства измерений должны соответствовать требованиям п. 1.1 с дополнениями, изложенными в данном пункте.

Для многолучевых трубок схемы измерения установок, приведенные на черт. 1 или 2, должны соответствовать схеме измерения тока одного прожектора. Для остальных прожекторов схемы должны быть аналогичными.

(Измененная редакция, Изм. № 1).

6.2. Подготовка и проведение измерений

6.2.1. Общие требования к подготовке измерений должны соответствовать пп. 1.2.1—1.2.5.

6.2.2. При измерении тока анода или катода на модулятор подают напряжение, указанное в ТУ на трубки.

При измерении максимального тока анода или катода модулятор должен быть соединен с катодом накоротко.

При измерении тока катода постоянный потенциал цепи накала не должен отличаться от потенциала катода более чем на 15 В.

При измерении тока анода одного из электронных прожекторов многолучевой трубки остальные прожекторы должны быть заперты напряжением модулятора, если иное не указано в ТУ на трубки.

6.2.3. Устанавливают заданный режим измерения и измеряют ток анода (катода).

6.2.2, 6.2.3. (Измененная редакция, Изм. № 1).

6.3. Обработка и оценка результатов измерений

6.3.1. Относительная погрешность измерения (без учета режимной составляющей) токов анода и катода находится в пределах $\pm 12\%$ с доверительной вероятностью 0,95.

(Измененная редакция, Изм. № 1).

6.3.2. (Исключен, Изм. № 1).

7. МЕТОДЫ КОНТРОЛЯ ЭЛЕКТРИЧЕСКОЙ ПРОЧНОСТИ

7.1. Электрическую прочность контролируют двумя методами:

1 — по числу пробоев между электродами трубки;

2 — по числу вспышек на экране трубки.

Конкретный метод контроля электрической прочности в зависимости от конструктивных особенностей, назначения и условий эксплуатации трубок устанавливают в ТУ на трубки.

Метод контроля электрической прочности по числу вспышек используют для трубок широкого применения и производственно-технического назначения.

7.2. Средства измерений

7.2.1. Средства измерений должны соответствовать требованиям п. 1.1 с дополнениями, изложенными в данном пункте.

7.2.2. Рекомендуется в цепях электродов устанавливать резисторы, ограничивающие ток пробоя.

7.2.3. Чувствительность счетчика импульсов, определяемую порогом срабатывания по амплитуде импульсов, его разрешающую способность, определяемую максимальным разрешаемым числом импульсов в секунду, минимальную длительность регистрируемого импульса и место подключения счетчика импульсов при применении метода 1 указывают в ТУ на трубки.

7.2.2, 7.2.3. (Измененная редакция, Изм. № 1).

7.3. Подготовка и проведение контроля

7.3.1. Подготовка к проведению контроля должна соответствовать требованиям пп. 1.2.1—1.2.5.

7.3.2. Электрический режим при контроле устанавливают следующим:

напряжения анода и других электродов (кроме напряжения накала), для которых установлены в ТУ на трубки предельные режимы, должны соответствовать максимальному по абсолютной величине предельному значению;

напряжения остальных электродов должны соответствовать указанным в ТУ на трубки.

7.3.3. Число вспышек на экране трубки и число пробоев во время испытаний указывают в ТУ на трубки. При необходимости число вспышек и пробоев для различных интервалов времени испытаний устанавливают различными.

7.3.4. Включают секундомер, повышают напряжение на электродах в соответствии с п. 7.3.2 и выдерживают в этом режиме в течение 5 мин.

Продолжительность испытаний для трубок широкого применения и производственно-технического назначения допускается устанавливать из ряда 1,2 или 3 мин. Конкретная продолжительность испытания должна быть указана в ТУ на трубки.

При использовании метода 2 подсчитывают число вспышек на экране трубки, определяемых визуально, в течение времени испытаний.

При использовании метода 1 считают показания числа пробоев по счетчику импульсов пробоя за время испытаний.

Примечание. Для трубок, разработанных до 01.07.89, допускается число пробоев контролировать по числу бросков стрелок измерительных приборов, включенных в цепи указанных в ТУ электродов трубки, за время выдержки, указанное в ТУ на трубки.

(Измененная редакция, Изм. № 1).

8. МЕТОДЫ ИЗМЕРЕНИЯ ЗАПИРАЮЩЕГО НАПРЯЖЕНИЯ

8.1. Запирающее напряжение измеряют тремя методами:

1— по току в цепи анода или катода;

2 — по исчезновению расфокусированного (сфокусированного) неотклоненного пятна;

3 — по исчезновению сфокусированной линии или раstra.

(Измененная редакция, Изм. № 1).

8.2. Средства измерений

8.2.1. Средства измерений должны соответствовать требованиям п. 1.1.

8.2.2. Конечное значение шкалы измерительного прибора для контроля тока анода или катода при применении метода 1 должно быть не более 10 мкА.

(Измененная редакция, Изм. № 1).

8.3. Подготовка и проведение измерений

8.3.1. Требования к подготовке и проведению измерений по методу 1

8.3.1.1. Подготовка к измерению должна соответствовать требованиям пп. 1.2.1—1.2.5.

8.3.1.2. Развертывают электронный луч в растр. Изменением напряжения модулятора (управляющего электрода) устанавливают заданный в ТУ на трубки ток анода или катода и отсчитывают запирающее напряжение по вольтметру. При наличии утечки в цепи анода или катода измерение (I), мкА, проводят при токе анода или катода, определяемом по формуле

$$I = I_1 + I_{ут}, \quad (9)$$

где I_1 — ток анода или катода, соответствующий запиранию, трубки и указанный в ТУ на трубки, мкА (обычно 1 мкА);

$I_{ут}$ — ток утечки в цепи анода или катода, измеренный по разд. 23, мкА.

8.3.2. Требования к подготовке и проведению измерений по методу 2

8.3.2.1. Подготовка к измерению должна соответствовать требованиям пп. 1.2.1—1.2.5.

Развертка луча должна быть отключена. Электронный луч должен быть заперт.

Экран трубки должен быть защищен от внешней засветки.

8.3.2.2. Уменьшают по абсолютной величине напряжение модулятора (управляющего электрода) до появления на экране трубки изображения пятна.

8.3.2.1, 8.3.2.2. (Измененная редакция, Изм. № 1).

8.3.2.3. Увеличивают по абсолютной величине напряжение модулятора (управляющего электрода) до исчезновения изображения пятна и измеряют запирающее напряжение.

8.3.3. Требования к подготовке и проведению измерений по методу 3

8.3.3.1. Подготовка к измерению должна соответствовать требованиям пп. 1.2.1—1.2.5.

Экран трубки должен быть защищен от внешней засветки.

На экране трубки получают линию или растр.

8.3.3.2. Устанавливают длину линии, равную примерно 50% рабочей части экрана в направлении ее развертки, или растр, размеры которого указаны в ТУ на трубки. Фокусируют линии или растр.

8.3.3.3. Увеличивают по абсолютной величине напряжение модулятора управляющего электрода до исчезновения сфокусированной линии или растра. Исчезновение линии или растра определяют визуально.

8.3.3.1—8.3.3.3. (Измененная редакция, Изм. № 1).

8.3.3.4. Измеряют запирающее напряжение.

8.4. Обработка и оценка результатов измерений

8.4.1. Относительная погрешность измерения (без учета режимной составляющей) запирающего напряжения находится в пределах $\pm 7,5\%$ при применении измерительных приборов класса точности 1,0 и в пределах $\pm 11\%$ при применении измерительных приборов класса 1,5 с доверительной вероятностью 0,95.

(Измененная редакция, Изм. № 1).

8.4.2. (Исключен, Изм. № 1).

9. МЕТОДЫ ИЗМЕРЕНИЯ НАПРЯЖЕНИЯ МОДУЛЯЦИИ

9.1. Напряжение модуляции измеряют двумя методами:

1 — по току анода (катода) или импульсному току луча (пучка);

2 — по яркости свечения экрана, линии.

(Измененная редакция, Изм. № 3).

9.2. Средства измерений

9.2.1. Общие требования к средствам измерений должны соответствовать разд. 1 п. 1.1.

9.3. Подготовка и проведение измерений

9.3.1. Подготовка к измерению должна соответствовать требованиям пп. 1.2.1—1.2.5.

9.3.2. Изменяя напряжение модулятора (управляющего электрода), устанавливают ток анода (катода), импульсный ток луча (пучка) или яркость свечения экрана, линии, значения которых указаны в ТУ на трубки, и измеряют его напряжение.

(Измененная редакция, Изм. № 3).

9.4. Обработка и оценка результатов измерений

9.4.1. Напряжение модуляции ($\Delta U_{\text{мод}}$), В, рассчитывают по формуле

$$\Delta U_{\text{мод}} = U_{\text{мод}} \cdot U_{\text{мод зап}} \quad (10)$$

где $U_{\text{мод}}$ — напряжение модулятора (управляющего электрода), измеренное по п. 9.3.2, В;

$U_{\text{мод зап}}$ — запирающее напряжение, измеренное одним из методов по разд. 8, В.

Значение напряжений $U_{\text{мод}}$ и $U_{\text{мод зап}}$ указывают с учетом знака полярности напряжения модулятора (управляющего электрода) трубки по отношению к катоду трубки.

(Измененная редакция, Изм. № 2).

9.4.2. Относительная погрешность измерения (без учета режимной составляющей) напряжения модуляции находится в пределах $\pm 7,5\%$ с доверительной вероятностью 0,95.

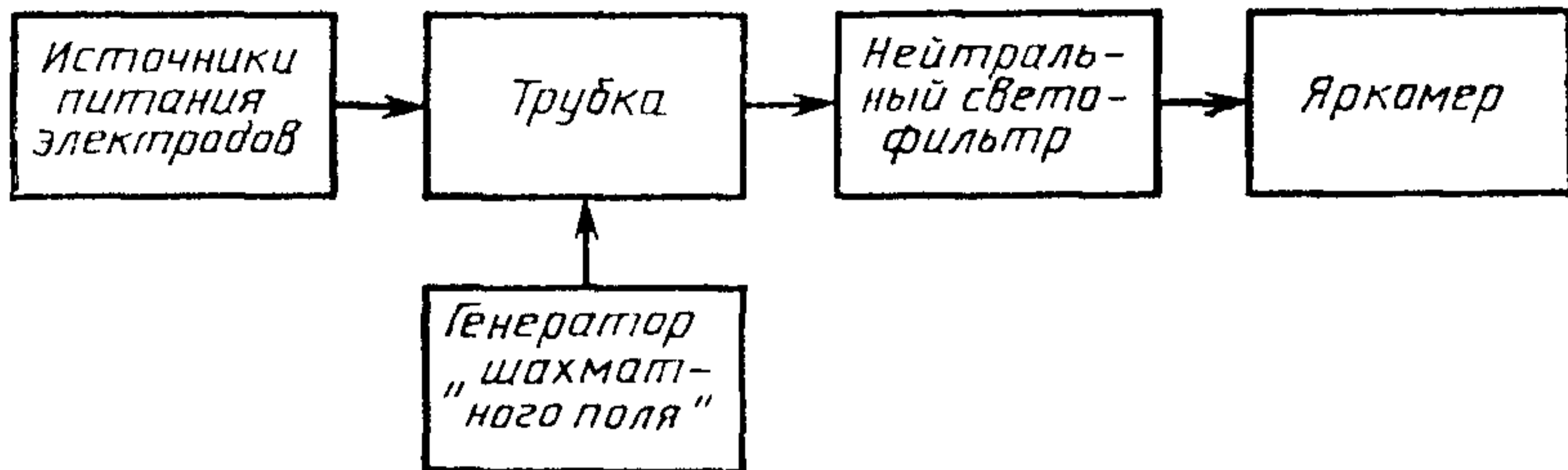
(Измененная редакция, Изм. № 1).

10. МЕТОД ИЗМЕРЕНИЯ ЯРКОСТНОГО ДЕТАЛЬНОГО КОНТРАСТА ЭКРАНА

10.1. Средства измерений

10.1.1. Средства измерений должны соответствовать требованиям пп. 1.1; 2.1.4—2.1.6.

Схема установки для измерения яркостного детального контраста экрана приведена на черт. 3.



Черт. 3

10.1.2. Генератор «шахматного поля» должен вырабатывать прямоугольные импульсы, подаваемые на модулятор трубки, с неравномерностью вершины, не превышающей 10%, и длительностью фронтов, не превышающей 10% длительности импульса.

Допускается формировать изображение «шахматного поля» при помощи других устройств (без подачи импульсов на модулятор трубки).

10.1.3. Размеры сторон квадратов «шахматного поля», воспроизводимого на экране трубки, должны быть не более удвоенной толщины стекла экрана. Конкретный размер устанавливают в ТУ на трубки.

10.1.4. Максимальный размер входного окна яркомера должен быть не более $\frac{2}{3}$ стороны квадрата «шахматного поля».

10.1.5. Нейтральный светофильтр должен иметь коэффициент пропускания, примерно равный значению обратной величины яркостного детального контраста экрана.

10.1.6. Требования к источникам питания электродов — по п. 1.1 настоящего стандарта.

10.2. Подготовка и проведение измерений

10.2.1. Подготовка к измерениям должна соответствовать требованиям пп. 1.2.1—1.2.5.

10.2.2. На трубку подают электрический сигнал «шахматного поля», число квадратов которого должно быть указано в ТУ на трубки. Устанавливают электрический режим, обеспечивающий полное запираение луча в темных квадратах при токе луча, равном $\frac{1}{2}$ значения тока луча при измерении яркости свечения экрана

или при $1/2$ значения номинальной яркости, указанной в ТУ на трубки. Допускается измерение при яркости в светлых квадратах, равной номинальной.

10.2.3. Устанавливают яркомер в центре темного квадрата «шахматного поля» и измеряют яркость свечения темного квадрата.

10.2.4. Поочередно устанавливают яркомер в центрах четырех светлых квадратов вокруг темного квадрата. В случае необходимости применяют нейтральный светофильтр и проводят измерение яркости светлых квадратов.

Примечание. При измерениях по пп. 10.2.3 и 10.2.4 допускается фиксировать число делений по измерительному прибору яркомера.

(Измененная редакция, Изм. № 1).

10.3. Обработка и оценка результатов испытаний

10.3.1. Яркостный детальный контраст экрана (K_d) в относительных единицах определяют по формуле

$$K_d = \frac{L_2 + L_3 + L_4 + L_5}{4L_1} - 1, \quad (11)$$

где L_1 — яркость свечения темного квадрата, измеренная по п. 10.2.3, кд/м² или Вт/ср·м²;

L_2, L_3, L_4, L_5 — яркость свечения светлых квадратов, измеренная по п. 10.2.4, кд/м² или Вт/ср·м².

10.3.2. Относительная погрешность измерения (без учета режимной составляющей) детального контраста находится в пределах $\pm 10\%$ с доверительной вероятностью 0,95.

10.3.3. Для измерения яркостного детального контраста фоторегистрирующих и просвечивающих трубок в технически обоснованных случаях допускается применение других методов, изложенных в ТУ на трубки.

10.3.2, 10.3.3. **(Измененная редакция, Изм. № 1).**

11. МЕТОД ИЗМЕРЕНИЯ КОЭФФИЦИЕНТА ОТРАЖЕНИЯ ЭКРАНА

11.1. Средства измерений

11.1.1. Средства измерений должны соответствовать требованиям пп. 1.1; 2.1.4—2.1.6.

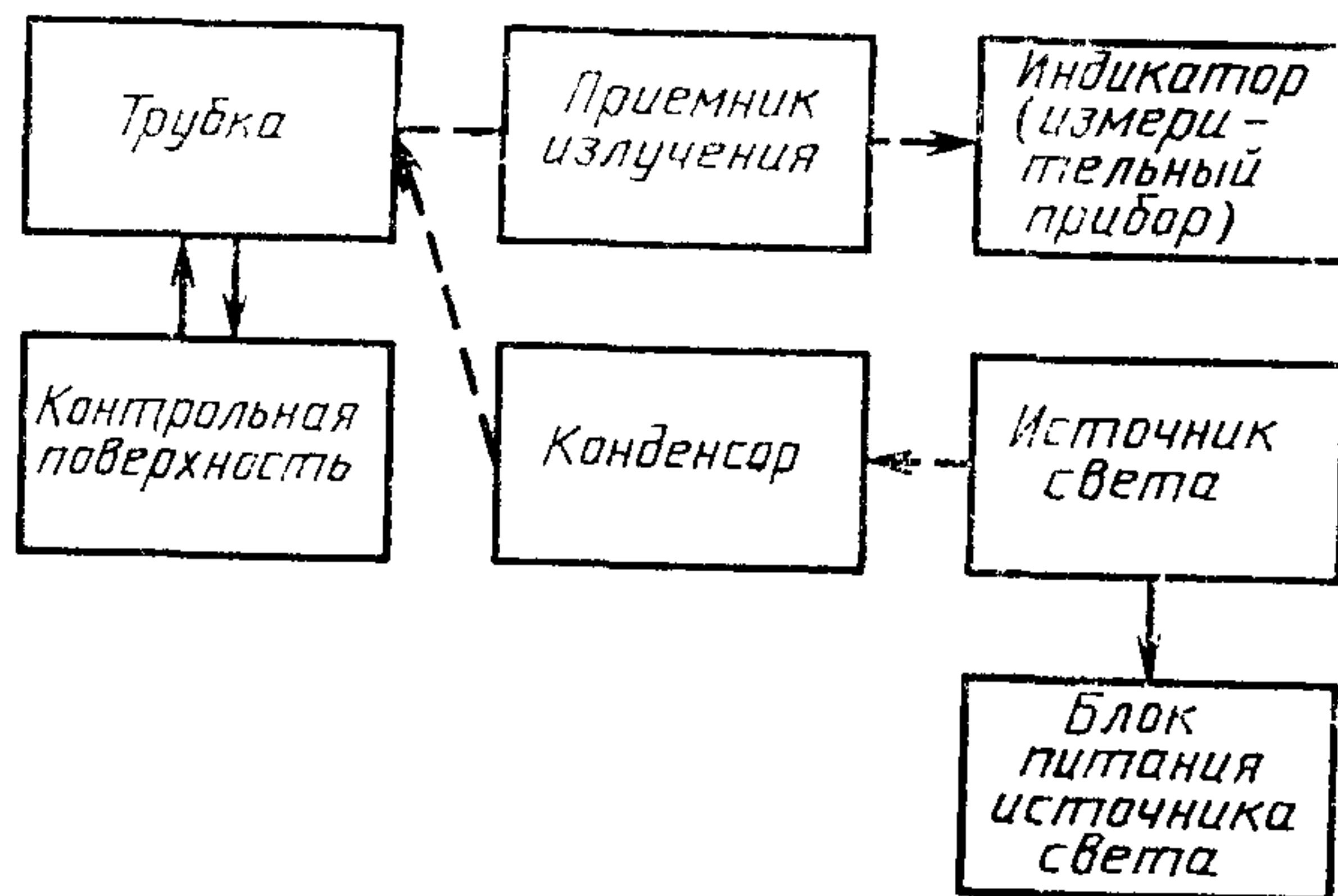
11.1.2 Измерения следует проводить на установке, структурная электрическая схема которой приведена на черт. 4.

11.1.3. В качестве контрольной поверхности применяют пластину из молочного стекла или чертежную бумагу по ГОСТ 597 с известным коэффициентом отражения. Размеры контрольной поверхности и фотометрируемого участка экрана трубки должны соответствовать указанным в ТУ на трубки.

11.1.4. Неравномерность освещенности контрольной поверхности фотометрируемого участка экрана трубки не должна выходить за пределы $\pm 5\%$, если иная неравномерность освещенности не указана в ТУ на трубки. Конденсатор используют при необходимости для обеспечения указанного требования по **неравномерности освещенности**.

11.1.3, 11.1.4. (Измененная редакция, Изм. № 1).

11.1.5. В качестве источника света должен применяться источник типа А или Д₆₅ по ГОСТ 7721.



Черт. 4

Конкретный тип источника указывают в ТУ на трубки. Световые и электрические параметры источника света определяют в соответствии с требованиями ГОСТ 17616. Блок питания источника света должен соответствовать ГОСТ 17616. Режим работы источника света должен контролироваться измерительными приборами класса не хуже 0,5.

11.1.6. Требования к приемнику излучения и индикатору — по п. 2.1.4.

(Измененная редакция, Изм. № 1).

11.2. Подготовка и проведение измерений

11.2.1. При измерениях напряжения на электроды трубки не подают.

11.2.2. Обеспечивают взаимное расположение трубки, приемника излучения и источника света так, чтобы продольная ось трубки совпадала с осью приемника излучения, а источник света — под углом $(45 \pm 5)^\circ$ к нормали экрана.

11.2.3. Накладывают на экран контрольную поверхность и измеряют фототок по измерительному прибору приемника излуче-

ния, пропорциональный отраженному световому потоку от контрольной поверхности.

11.2.4. Не изменяя расположения приемника излучения, удаляют контрольную поверхность и измеряют фототок, пропорциональный отраженному световому потоку от экрана трубки.

Примечание. При измерениях по пп. 11.2.3 и 11.2.4 допускается фиксировать число делений по измерительному прибору приемника излучения.

11.3. Обработка и оценка результатов измерений

11.3.1. Коэффициент отражения экрана ($\rho_{\text{э}}$) в относительных единицах определяют по формуле

$$\rho_{\text{э}} = \frac{I_{\text{ф.э}}}{I_{\text{ф.к.п}}} \cdot \rho_{\text{к.п}} = \frac{n_{\text{э}}}{n_{\text{к.п}}} \cdot \rho_{\text{к.п}}, \quad (12)$$

где $\rho_{\text{к.п}}$ — коэффициент отражения контрольной поверхности, отн. ед;

$I_{\text{ф.э}}$ и $I_{\text{ф.к.п}}$ — значения фототоков, пропорциональные отраженным потокам от экранов и контрольной поверхности, мкА;

$n_{\text{э}}$ и $n_{\text{к.п}}$ — деления измерительного прибора, пропорциональные отраженным потокам от экрана и контрольной поверхности, дел.

11.3.2. Относительная погрешность измерения коэффициента отражения экрана находится в пределах $\pm 10\%$ с доверительной вероятностью 0,95.

12. МЕТОДЫ ИЗМЕРЕНИЯ ВРЕМЕНИ ПОСЛЕСВЕЧЕНИЯ ЭКРАНА

12.1. Время послесвечения экрана измеряют двумя методами:

1 — измерение времени послесвечения экрана при возбуждении на экране трубки изображения раstra;

2 — измерение времени послесвечения экрана при возбуждении на экране трубки изображения пятна.

Метод 1 применяют при измерении времени послесвечения экрана 0,25 и более.

Метод 2 применяют при измерении времени послесвечения экрана менее 0,25 с.

Примечание. В технически обоснованных случаях по согласованию с заказчиком допускается применение метода 1 при измерении времени послесвечения менее 0,25 с, что указывают в ТУ на трубки.

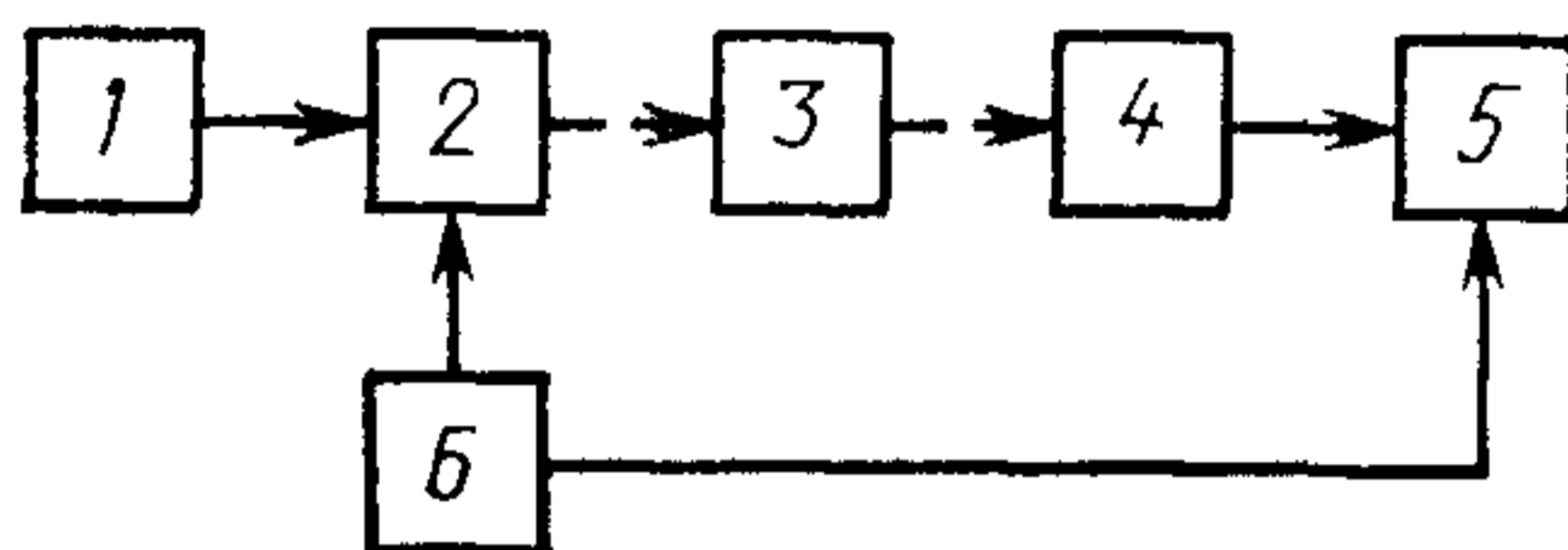
(Измененная редакция, Изм. № 1).

12.2. Метод измерения времени послесвечения экрана при возбуждении на экране трубки изображения раstra (метод 1)

12.2.1. Средства измерений

12.2.1.1. Средства измерений должны соответствовать требованиям пп. 1.1; 2.1.4—2.1.6. настоящего стандарта.

12.2.1.2. Измерение времени послесвечения экрана следует проводить на установке, структурная схема которой приведена на черт. 5.



1—источник питания электродов трубки; 2—трубка; 3—нейтральный светофильтр; 4—яркомер или фотоэлектронный умножитель; 5—осциллограф; 6—генератор модулирующих импульсов

Черт. 5

12.2.1.3. Коэффициент пропускания нейтрального светофильтра выбирают примерно равным указанному в ТУ на трубки уровню спада яркости свечения экрана (1% или 10%), определяющему время послесвечения.

12.2.1.4. Осциллограф или другой фоторегистрирующий прибор (далее — осциллограф) должен иметь усилитель постоянного тока. Временная развертка осциллографа должна быть засинхронизирована импульсом, снимающим возбуждение экрана трубки электронным лучом.

Полоса пропускания осциллографа должна быть не менее 5 обратных величин времени послесвечения экрана, указанного в ТУ на трубки.

12.2.1.3, 12.2.1.4. (Измененная редакция, Изм. № 1).

12.2.1.5. Амплитуда, длительность и частота повторения вырабатываемых генератором модулирующих импульсов должны быть такими, чтобы получить на экране трубки изображения раstra. Размеры раstra, число строк в нем и частота повторения кадров должны соответствовать указанным в ТУ на трубки.

12.2.2. *Подготовка и проведение измерений*

12.2.2.1. Подготовка к измерениям должна соответствовать пп. 1.2.1—1.2.5 настоящего стандарта.

12.2.2.2. Устанавливают на экране трубки растр с заданной в ТУ на трубки яркостью свечения экрана и помещают перед экраном трубки нейтральный светофильтр.

(Измененная редакция, Изм. № 1).

12.2.2.3. Устанавливают перед центром экрана трубки яркомер или фотоэлектронный умножитель и выдерживают его во

включенном состоянии в режиме облучения с экрана трубки в течение 2 мин, если иное время выдержки не указано в ТУ на трубки.

12.2.2.4. Определяют на экране осциллографа уровень, соответствующий начальной яркости свечения экрана.

12.2.2.5. Извлекают нейтральный светофильтр, после чего снимают возбуждение экрана.

12.2.2.6. Наблюдая на экране осциллографа (при сохранении его чувствительности к отклонению входного сигнала измерения по п. 12.2.2.4) осциллограмму изменения яркости свечения экрана трубки и учитывая коэффициент пропускания нейтрального светофильтра, фиксируют момент времени, при котором яркость свечения экрана трубки снизится до уровня 1% или 10% начальной яркости свечения экрана. Конкретное значение уровня устанавливают в ТУ на трубки.

12.2.2.7. По временным меткам осциллографа измеряют интервал времени с момента снятия возбуждения экрана трубки электронным лучом до момента времени, зафиксированном по п. 12.2.2.6.

Примечание. При измерении времени послесвечения экрана более 5 с допускается интервал времени с момента снятия возбуждения экрана электронным лучом до момента времени, зафиксированного по п. 12.2.2.7 измерять секундомером.

12.2.2.8. При необходимости снимают с экрана осциллографа графическую зависимость изменения яркости свечения экрана от времени.

12.2.3. *Обработка и оценка результатов измерений*

12.2.3.1. За время послесвечения экрана принимают интервал времени, измерений по п. 12.2.2.7.

12.2.3.2. Относительная погрешность измерения (без учета режимной составляющей) времени послесвечения находится в пределах $\pm 20\%$ с доверительной вероятностью 0,95.

(Измененная редакция, Изм. № 1).

12.2.3.3. **(Исключен, Изм. № 1).**

12.3. Метод измерения времени послесвечения экрана при возбуждении на экране трубки изображения пятна (метод — 2).

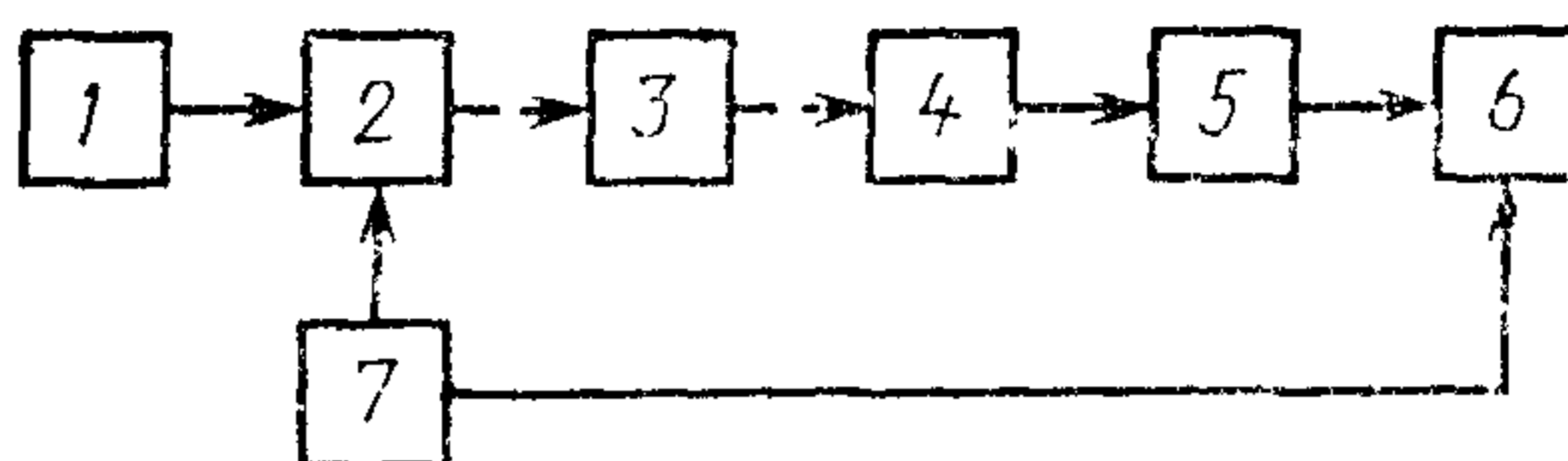
12.3.1. *Средства измерений*

12.3.1.1. Средства измерений должны соответствовать требованиям пп. 1.1; 2.1.4—2.1.6 настоящего стандарта.

12.3.1.2. Измерение времени послесвечения экрана следует проводить на установке, структурная схема которой приведена на черт. 6.

12.3.1.3. Требования к нейтральному светофильтру, осциллографу — по пп. 12.2.1.3, 12.2.1.4.

12.3.1.4. Амплитуда, длительность и частота повторения вырабатываемых генератором модулирующих импульсов должны соответствовать указанным в ТУ на трубки.



1—источники питания электродов трубки; 2—трубка; 3—нейтральный светофильтр; 4—яркомер или фотоэлектронный умножитель; 5—усилитель-ограничитель; 6—осциллограф; 7—генератор модулирующих импульсов

Черт. 6

Интервал между модулирующими импульсами должен быть больше времени послесвечения экрана, указанного в ТУ на трубки, не менее чем в 2 раза.

12.3.1.5. Усилитель-ограничитель должен ограничивать сигнал, поступающий с яркомера в осциллограф (после извлечения нейтрального светофильтра по п. 12.2.2.5) до значения, при котором размах осциллограммы находится в пределах рабочей поверхности экрана осциллографа. Усилитель-ограничитель используют при необходимости.

12.3.2. Подготовка и проведение измерений

12.3.2.1. Подготовка к измерениям должна соответствовать требованиям пп. 1.2.1—1.2.5 настоящего стандарта.

12.3.2.2. Устанавливают в центре экрана трубки изображение расфокусированного пятна при токе анода (луча), указанном в ТУ на трубки. Помещают перед экраном трубки нейтральный светофильтр.

(Измененная редакция, Изм. № 1).

12.3.2.3. Устанавливают перед центром экрана трубки яркомер или фотоэлектронный умножитель и выдерживают его во включенном состоянии в режиме облучения с экрана трубки в течение времени, указанного в ТУ на трубки.

12.3.2.4. В конце выдержки определяют на экране осциллографа уровень, соответствующий яркости свечения экрана трубки (от изображения пятна) при возбуждении экрана трубки электронным лучом, которую принимают за начальную.

12.3.2.5. Убирают нейтральный светофильтр.

12.3.2.6. Наблюдая на экране осциллографа (при сохранении его чувствительности к отклонению входного сигнала измерения по п. 12.3.2.4) осциллограмму изменения яркости свечения экрана трубки и учитывая коэффициент пропускания нейтрального свето-

фильтра, фиксируют момент времени, при котором яркость свечения экрана трубки после снятия возбуждения экрана трубки электронным лучом снизится до уровня 1% или 10% начальной, указанной в ТУ на трубки.

12.3.2.7. По временным меткам осциллографа измеряют интервал времени с момента снятия возбуждения экрана трубки электронным лучом до момента времени, зафиксированного по п. 12.3.2.6.

12.3.2.8. При необходимости снимают с экрана осциллографа графическую зависимость изменения яркости свечения экрана от времени.

12.3.3. *Обработка и оценка результатов измерений*

12.3.3.1. За время послесвечения экрана принимают интервал времени, измеренный по п. 12.3.2.7.

12.3.3.2. Относительная погрешность измерения (без учета режимной составляющей) времени послесвечения находится в пределах $\pm 20\%$ с доверительной вероятностью 0,95.

(Измененная редакция, Изм. № 1).

12.3.3.3. **(Исключен, Изм. № 1).**

13. МЕТОД КОНТРОЛЯ ПОЛОЖЕНИЯ НЕОТКЛОНЕННОГО ПЯТНА

13.1. Средства измерений

13.1.1. Средства измерений должны соответствовать требованиям п. 1.1 настоящего стандарта.

Контроль положения неотклоненного пятна проводят при помощи шаблона беспараллаксного отсчета по приложению 1.

Примечание. Для трубок с внутренней шкалой в технически обоснованных случаях вместо шаблона используют шкалу экрана трубки.

(Измененная редакция, Изм. № 1).

13.2. Подготовка и проведение контроля

13.2.1. Подготовка к контролю должна соответствовать пп. 1.2.1—1.2.5 настоящего стандарта.

13.2.2. Электрический режим контроля должен обеспечивать изображение на экране трубки пятна.

Отклоняющие напряжения должны быть отключены.

13.2.3. Закрепляют на экране трубки шаблон таким образом, чтобы его центр был совмещен с центром экрана, а горизонтальная ось симметрии шаблона располагалась параллельно горизонтальной оси рабочей части экрана.

Примечание. Для трубок, в которых неотклоненное пятно должно находиться в пределах круга, нанесенного на шаблоне, требование к расположению шаблона относительно осей рабочей части экрана не предъявляют.

13.2.4. Устанавливают минимальную, удобную для наблюде-

ния, яркость свечения пятна (при необходимости значение яркости или тока луча указывают в ТУ) и фокусируют, если иное не указано в ТУ на трубки, пятно.

13.2.5. Контролируют расположение неотклоненного пятна в пределах квадрата или круга шаблона.

Примечание. При отсутствии защиты трубки от влияния внешних магнитных и электрических полей за положение неотклоненного пятна принимают середину отрезка между положениями неотклоненного пятна, полученными в результате поворота трубки вокруг ее геометрической оси на 180° .

13.2.6. Для цветных безмасочных трубок положение неотклоненного пятна контролируют в каждом цвете.

13.2.3—13.2.6. (Измененная редакция, Изм. № 1).

13.2.7. Для многолучевых трубок положение центра квадрата или круга на шаблоне для контроля положения неотклоненного пятна электронного прожектора, ось которого не совпадает с геометрическим центром экрана трубки, должно соответствовать указанному в ТУ на трубки.

(Введен дополнительно, Изм. № 1).

14. МЕТОД ИЗМЕРЕНИЯ СМЕЩЕНИЯ ПЯТНА

14.1. Средства измерений

14.1.1. Средства измерений должны соответствовать требованиям п. 1.1 настоящего стандарта.

(Измененная редакция, Изм. № 1).

14.2. Подготовка измерений

14.2.1. Подготовка к измерению должна соответствовать требованиям пп. 1.2.1—1.2.5 настоящего стандарта.

14.2.2. Электрический режим измерения должен обеспечивать изображение на экране трубки пятна.

Отклоняющие напряжения должны быть отключены.

Отклоняющие пластины должны иметь потенциал второго анода, если иное не оговорено в ТУ на трубки.

Ток луча или яркость свечения пятна устанавливают таким, чтобы не вызывать повреждения экрана трубки. При необходимости в ТУ на трубки указывают значения тока луча, яркости свечения пятна или напряжения модулятора, при которых проводят измерение.

Примечание. Во избежание повреждения экрана трубки на модулятор (катод) трубки подают отпирающие запертый электронный луч импульсы напряжения, если их амплитуда, длительность и частота повторения указаны в ТУ на трубки.

(Измененная редакция, Изм. № 3).

14.3. Проведение измерений

14.3.1. Фокусируют пятно и фиксируют его положение на экране.

14.3.2. Подключают одну из отклоняющих пластин ко второму аноду или к электроду, указанному в ТУ на трубки, через резистор, имеющий сопротивление 10 МОм, если иное сопротивление резистора не установлено в ТУ на трубки. При этом происходит смещение пятна относительно первоначального положения неотклоненного пятна.

14.3.3. Фиксируют положения смещенного пятна на экране трубки.

14.3.4. Измеряют расстояние между центром пятна, зафиксированного по п. 14.3.1, и центром смещенного пятна, зафиксированного по п. 14.3.3 любым материальным инструментом с ценой деления не более 1 мм.

14.3.5. Поочередно подключают другие отклоняющие пластины к тому же электроду и измеряют смещение пятна.

14.3.6. Допускается проводить контроль смещения пятна при помощи шаблона беспараллаксного отсчета или шкалы трубки (для трубок с внутренней шкалой). При контроле смещения пятна центр прямоугольника или круга шаблона совмещают с положением неотклоненного пятна и контролируют положение смещенного пятна в пределах прямоугольника или круга шаблона.

(Измененная редакция, Изм. № 1).

14.4. Обработка и оценка результатов измерений

14.4.1. За смещение пятна принимают наибольшее из значений результатов измерений по п. 14.3.5.

14.4.2. Абсолютная погрешность измерения (без учета режимной составляющей) смещения пятна находится в пределах $\pm 0,5$ мм с доверительной вероятностью 0,95.

(Измененная редакция, Изм. № 1).

14.4.3. (Исключен, Изм. № 1).

15. МЕТОД ИЗМЕРЕНИЯ НЕСВЕДЕНИЯ ПЯТЕН

15.1. Средства измерений

15.1.1. Средства измерений должны соответствовать требованиям п. 1.1.

Применяемый шаблон должен иметь беспараллаксный отсчет. На шаблоне должен быть нанесен ряд концентрических окружностей с радиусами, отличающимися друг от друга на 1 мм.

15.2. Подготовка и проведение измерений

15.2.1. Подготовка к измерению должна соответствовать пп. 1.2, 2.1.6 настоящего стандарта.

(Измененная редакция, Изм. № 1).

15.2.2. Электрический режим измерения должен обеспечивать изображение электронного пятна на экране трубки последовательно в каждом цвете свечения. Яркость свечения пятна должна быть минимальной, удобной для наблюдения.

15.2.3. Устанавливают электрический режим, обеспечивающий изображение электронного пятна на экране трубки в первом цвете свечения. При этом наблюдается на экране трубки электронное пятно в центральной зоне экрана.

15.2.4. Фокусируют пятно и фиксируют его положение на экране трубки.

15.2.5. Устанавливают электрический режим обеспечивающий изображение пятна в другом цвете свечения. При этом происходит смещение пятна, обусловленное переключением цветности свечения экрана.

15.2.6. Фиксируют положение смещенного пятна на экране трубки.

15.2.7. Измеряют расстояние между центром пятна, зафиксированного по п. 15.2.4, и центром смещенного пятна, зафиксированного по п. 15.2.6, при помощи измерительной лупы по ГОСТ 25706 или шаблона.

15.2.8. Если электрический режим обеспечивает автоматическое переключение цветности, то после фокусировки пятен измеряют расстояние между их центрами.

15.3. Обработка и оценка результатов измерений

15.3.1. Абсолютная погрешность измерения (без учета режимной составляющей) несведения пятен находится в пределах $\pm 0,5$ мм с доверительной вероятностью 0,95.

(Измененная редакция, Изм. № 1).

15.3.2. (Исключен, Изм. № 1).

16. МЕТОДЫ ИЗМЕРЕНИЯ ЧУВСТВИТЕЛЬНОСТИ К ОТКЛОНЕНИЮ И НЕЛИНЕЙНОСТИ ОТКЛОНЕНИЯ

16.1. Средства измерений

16.1.1. Средства измерений должны соответствовать требованиям п. 1.1.

16.1.2. Измерение напряжения на отклоняющих пластинах и тока отклоняющих катушек проводят измерительными приборами с основной погрешностью ($\delta_{осн}$), %, не более

$$\delta_{осн} = \pm [0,02 + 0,02 \left(\frac{X_k}{X} - 1 \right)], \quad (13)$$

где X_k — конечное значение предела измерений;

X — показание вольтметра при измерениях.

Примечание. Для трубок, разработанных до 01.07.89, допускается применение измерительных приборов по п. 1.1.10.

(Измененная редакция, Изм. № 1).

16.1.3. (Исключен, Изм. № 1).

16.2. Подготовка и проведение измерений

16.2.1. Укрепляют на экране трубок без внутренней шкалы беспараллаксного отсчета шаблон, требования к которому установлены в приложении 1.

Шаблон устанавливают таким образом, чтобы его центр совпадал с центром экрана, а соответствующая ось симметрии — с проходящей через центр экрана линией развертки.

16.2, 16.2.1. (Измененная редакция, Изм. № 1).

16.2.2. Устанавливают на экране сфокусированное пятно или линию, развернутую симметрично от центра в направлении, перпендикулярном измеряемому.

16.2.3. Измерение чувствительности к отклонению проводят при отклонении пятна или линии на 100%* рабочей части экрана по обоим осям симметрии шкалы трубки (шаблона) в противоположные стороны от центра экрана. Измеряют смещение пятна или линии, вызванное указанным отклонением, и соответствующее изменение напряжения отклоняющих пластин или тока отклоняющих катушек.

Примечание. Для трубок, не имеющих внутренней шкалы и разработанных до 01.07.89, допускается проводить измерение чувствительности к отклонению путем изменения полярности указанного в ТУ на трубки напряжения отклоняющих пластин и измерения вызванного изменением напряжения смещения пятна или линии.

16.2.4. Для измерения нелинейности отклонения совмещают пятно или линию с центром шкалы трубки (шаблона).

16.2.4.1. Отклоняют пятно или линию на одно большое деление оси симметрии шкалы трубки (шаблона). Фиксируют напряжение отклоняющих пластин или ток отклоняющих катушек.

Смещают пятно или линию в противоположную сторону на два больших деления оси симметрии шкалы трубки (шаблона). Измеряют смещение пятна или линии и определяют вызвавшее это смещение изменение напряжения отклоняющих пластин или тока отклоняющих катушек.

16.2.4.2. Отклоняют пятно или линию до совмещения с расположенной дальше от центра шкалы трубки (шаблона) крайней точкой указанного в ТУ на трубки большого деления оси симметрии шкалы трубки (шаблона). Фиксируют напряжение отклоняющих пластин или ток отклоняющих катушек. Смещают пятно или линию в направлении оси симметрии шкалы трубки (шаблона) на вышеуказанное большое деление оси симметрии шкалы трубки (шаблона). Измеряют смещение пятна или линии и определяют вызвавшее это смещение из-

* Для трубок, разработанных до 01.07.89, измерение допускается проводить в центральной части экрана, размеры которой составляют не менее 75% рабочей части экрана и соответствуют указанным в ТУ на трубки.

менение напряжения отклоняющих пластин или тока отклоняющих катушек.

Примечания:

1. Большое деление шкалы трубки (шаблона), указываемое в ТУ на трубки для измерения по п. 16.2.4.2, выбирают из условия получения чувствительности к отклонению, наиболее отличающийся от чувствительности к отклонению в центре экрана, измеренной по п. 16.2.4.1.

2. Для трубок, разработанных до 01.07.89, измерение по пп. 16.2.4.1 и 16.2.4.2 допускается проводить при перемещении пятна или линии на участках экрана, указанных в ТУ на трубки.

16.2.3—16.2.4.2. (Измененная редакция, Изм. № 1).

16.3. Обработка и оценка результатов измерений

16.3.1. Чувствительность к отклонению (S) в миллиметрах на вольт или в миллиметрах на ампер, определяют по формуле

$$S = \frac{\Delta l}{\Delta U} \text{ или } S = \frac{\Delta l}{\Delta I}, \quad (14)$$

где Δl — смещение пятна или линии развертки, мм;
 ΔU , ΔI — изменение напряжения на отклоняющих пластинах или тока отклоняющих катушек, вызвавшее смещение Δl , В или А.

16.3.2. Нелинейность отклонения K_S в процентах определяют по формуле

$$K_S = \frac{|S_1 - S_2|}{S_1} \cdot 100, \quad (15)$$

где S_1 — чувствительность к отклонению в центре рабочей части экрана, измеренная по п. 16.2.4.1, мм/В, мм/А.

S_2 — чувствительность к отклонению, измеренная по п. 16.2.4.2, мм/В, мм/А.

Примечание. Для трубок, разработанных до 01.07.89, нелинейность отклонения определяют по формуле, указанной в ТУ на трубки.

16.3.3. Относительная погрешность измерения (без учета режимной составляющей) чувствительности к отклонению находится в пределах $\pm 12\%$ с доверительной вероятностью 0,95.

16.3.4. Относительная погрешность измерения (без учета режимной составляющей) нелинейности отклонения с доверительной вероятностью 0,95 находится в пределах:

$\pm 21\%$ при значениях нелинейности отклонения 5% и более;

$\pm 32\%$ при значениях нелинейности отклонения от 4 до 5%.

При значениях нелинейности отклонения менее 4% границу интервала, в котором с доверительной вероятностью 0,95 находится относительная погрешность нелинейности отклонения (δ_K) в процентах рассчитывают по формуле

$$\delta_K = \pm 1,96 \sqrt{2 \frac{200^2 - K_S^2}{400K_S^2}} \sigma [\delta_S], \quad (16)$$

где K_S — число, соответствующее значению нелинейности отклонения;

$\sigma [\delta_S]$ — среднее квадратическое отклонение случайной составляющей относительной погрешности измерения чувствительности к отклонению, %.

16.3.2—16.3.4. (Измененная редакция, Изм. № 1).

17. МЕТОДЫ ИЗМЕРЕНИЯ ГЕОМЕТРИЧЕСКИХ ИСКАЖЕНИЙ

Измерение геометрических искажений проводят в зоне, составляющей не менее 100% (75%*) рабочей поверхности экрана (далее зона измерения).

Геометрические искажения измеряют следующими методами:

1 — измерение геометрических искажений по прогибу растра или линии;

2 — измерение геометрических искажений по отклоняющему напряжению;

3 — контроль геометрических искажений по шаблону.

17.1. Измерение геометрических искажений по прогибу растра или линии (метод 1)

17.1.1. Средства измерений

17.1.1.1. Средства измерений должны соответствовать требованиям п. 1.1.

17.1.2. Подготовка и проведение измерений

17.1.2.1. Устанавливают на экране трубки растр или линию развертки. Устанавливают яркость свечения растра или линии, удобную для наблюдения. На экран накладывают шаблон, на котором нанесены прямоугольник с размерами сторон, соответствующими зоне измерения, и оси симметрии. Фокусируют растр или линию.

Шаблон устанавливают таким образом, чтобы его центр совпадал с центром экрана, а соответствующая ось симметрии — с проходящей через центр экрана линией развертки.

Примечание. Для трубок с внутренней шкалой вместо шаблона используют шкалу экрана трубки. При совмещении линии развертки с осью симметрии шкалы трубки или шаблона допускается при необходимости регулировка напряжений (токов) электродов (систем) корректировки искажений линии с целью совмещения большого числа точек линии с осью симметрии шкалы трубки или шаблона.

17.1.2.2. При измерении на растре положение и размеры растра на экране устанавливают такими, чтобы края растра соприкаса-

* Допускается только для трубок, разработанных до 01.07.80.

лись с каждой границей зоны измерения.

При измерении с помощью линии длину линии устанавливают равной соответствующей стороне зоны измерения. Отклоняют линию до совмещения наиболее удаленных от оси симметрии шаблона или шкалы трубки точек линии с каждой из противоположных границ зоны измерения.

При измерении на линии длину линии устанавливают равной соответствующей стороне зоны измерения и отклоняют линию до соприкосновения ее точек с границей зоны измерения сначала в одну сторону от оси симметрии, затем в противоположную.

17.1.2.3. Измеряют расстояние от оси симметрии шаблона или шкалы трубки до наименее удаленных и расположенных по обе стороны от нее точек контура раstra или линии.

Примечание. В целях повышения точности измерений рекомендуется измерять прогибы Δa_1 и Δa_2 при помощи средств увеличения изображения (измерительные лупы, микроскопы и т. д.) с последующим вычислением расстояния $a_{\text{мин}}$.

17.1.2.1—17.1.2.3. (Измененная редакция, Изм. № 1).

17.1.2.4. (Исключен, Изм. № 1).

17.1.3. *Обработка и оценка результатов измерений*

17.1.3.1. Геометрические искажения (Γ) в процентах определяют по формуле

$$\Gamma = 2 \frac{a_{\text{макс}} - a_{\text{мин}}}{a_{\text{макс}} + a_{\text{мин}}} \cdot 100, \quad (17)$$

где $a_{\text{макс}}$ — половина размера стороны зоны, параллельной направлению отклонения линии по п. 17.1.2.2, мм;

$a_{\text{мин}}$ — наименьшее из расстояний, измеренных по п. 17.1.2.3, мм.

Примечание. Для трубок, разработанных до 01.07.89 допускается производить расчет геометрических искажений по формуле (17), принимая за $a_{\text{макс}}$ — размер соответствующей стороны зоны измерения, мм; за $a_{\text{мин}}$ — суммарное расстояние от оси симметрии шаблона или шкалы трубки до наименее удаленных и расположенных по обе стороны от нее точек контура раstra или линии, мм.

Результаты измерений приводят для вертикального и горизонтального направлений.

17.1.3.2. Относительная погрешность измерения (без учета режимной составляющей) геометрических искажений с доверительной вероятностью 0,95 находится в пределах $\pm 22\%$ при значениях геометрических искажений 4% и более.

При измерении геометрических искажений менее 4% границы интервала, в котором с доверительной вероятностью находится относительная погрешность измерения (без учета режимной составляющей) геометрических искажений (δ_{Γ}), в процентах, рассчитывают по формуле

$$\delta_{\Gamma} = \pm 1,96 \sqrt{2} \frac{200^2 - \Gamma^2}{400 \Gamma^2} \cdot \sigma [\delta_a], \quad (18)$$

где Γ — число, соответствующее геометрическим искажениям, допускаемым в ТУ на трубки;

$\sigma [\delta_a]$ — среднее квадратическое отклонение случайной составляющей относительной погрешности измерения расстояния $a_{\text{мин}}$, %.

17.1.3.1, 17.1.3.2. (Измененная редакция, Изм. № 1).

17.1.3.3. (Исключен, Изм. № 1).

17.2. Измерение геометрических искажений по напряжению (метод 2)

17.2.1. Средства измерений

17.2.1.1. Средства измерений должны соответствовать п. 1.1.

17.2.2. Подготовка и проведение измерений

17.2.2.1. Устанавливают на экране трубки линию. Яркость свечения линии устанавливают удобную для наблюдения. На экран трубки, не имеющей шкалы беспараллаксного отсчета, накладывают шаблон, требования которого установлены в п. 17.1.2.1.

Устанавливают длину линии, равную соответствующей стороне зоны измерений. Фокусируют линию.

Шаблон устанавливают таким образом, чтобы его центр совпадал с центром экрана, а соответствующая оси симметрии — с проходящей через центр экрана линией развертки.

Примечание. Для трубок с внутренней шкалой вместо шаблона используют шкалу экрана трубки. При совмещении линии развертки с осью симметрии шкалы трубки или шаблона допускается при необходимости регулировка напряжений (токов) электродов (систем) корректировки искажений линии с целью совмещения большого числа точек линии с осью симметрии трубки или шаблона.

17.2.2.2. Отклоняют линию от оси симметрии шаблона или шкалы трубки до совмещения наиболее удаленных от этой оси точек линии с каждой из противоположных границ зоны измерений. При проведенном совмещении измеряют напряжение отклоняющих пластин.

17.2.2.3. Увеличивая напряжение отклоняющих пластин, отклоняют линию до совмещения точек линии, наименее удаленных от оси симметрии шаблона или шкалы трубки, с теми же границами зоны измерения, с которыми проводилось совмещение по п. 17.2.2.2. При проведенном совмещении измеряют напряжение отклоняющих пластин.

17.2.2.4. Изменяют направление линии развертки на перпендикулярное и проводят измерение по пп. 17.2.2.2 и 17.2.2.3.

17.2.2.1—17.2.2.4. (Измененная редакция, Изм. № 1).

17.2.2.5, 17.2.2.6. (Исключены, Изм. № 1).

17.2.3. Обработка и оценка результатов измерений

17.2.3.1. Геометрические искажения (Γ) в процентах рассчитывают по формуле

$$\Gamma = 2 \frac{U_1 - U_2}{U_1 + U_2} \cdot 100, \quad (19)$$

где U_1 — напряжение отклоняющих пластин, необходимое для смещения линии от оси симметрии шаблона или шкалы трубки до совмещения наименее удаленных от нее точек линии с любой из противоположных границ зоны измерения, измеренное по п. 17.2.2.3, В;

U_2 — напряжение отклоняющих пластин, необходимое для смещения линии от оси симметрии шаблона или шкалы трубки до совмещения наиболее удаленных от нее точек линии с той же границей зоны измерения, измеренное по п. 17.2.2.2, В.

За результат измерения в каждом из двух взаимно перпендикулярных направлений принимают наибольшее значение геометрических искажений, измеренных в каждом из направлений.

Примечания:

1. Для трубок, разработанных до 01.07.89, геометрические искажения допускается рассчитывать по формуле (19), принимая за

U_1 — напряжение отклоняющих пластин, необходимое для совмещения с противоположными границами зоны измерения наименее удаленных от оси симметрии шаблона или шкалы трубки точек линии, В;

U_2 — напряжение отклоняющих пластин, необходимое для совмещения с теми же границами зоны измерения наиболее удаленных от оси симметрии шаблона или шкалы трубки точек линии, В.

2. Для трубок со шкалой беспараллаксного отсчета типов 8Л05И, 8Л06И, 11Л01И, 11Л02И/2Х, 11Л05И/5В, 11Л0101И, 15Л01И/2И геометрические искажения рассчитывают по формуле (19), принимая за

U_1 — напряжение отклоняющих пластин, необходимое для перемещения линии (пятна) на полный размер шкалы трубки в месте наибольших искажений, В;

U_2 — напряжение отклоняющих пластин, необходимое для перемещения линии (пятна) на полный размер шкалы трубки в месте наименьших искажений, В.

Результаты измерения приводят для вертикального и горизонтального направлений.

17.2.3.2. Относительная погрешность измерения (без учета режимной составляющей) геометрических искажений с доверительной вероятностью 0,95 находится в пределах:

$\pm 21\%$ при геометрических искажениях 5% и более;

$\pm 32\%$ при геометрических искажениях от 4 до 5%.

При геометрических искажениях менее 4% границы интервала, в котором с доверительной вероятностью 0,95 находится относительная погрешность измерения геометрических искажений ($\delta\Gamma$) в процентах рассчитывают по формуле

$$\delta_{\Gamma} = \pm 1,96 \sqrt{2} \frac{200^2 - \Gamma^2}{400 \Gamma^2} \sigma[\delta_U], \quad (20)$$

где Γ — число, соответствующее геометрическим искажениям, допускаемым ТУ на трубки;

$\sigma[\delta_U]$ — среднее квадратическое отклонение случайной составляющей относительной погрешности измерения отклоняющихся напряжений, %.

17.2.3.1, 17.2.3.2. (Измененная редакция, Изм. № 1).

17.2.3.3. (Исключен, Изм. № 1).

17.3. Контроль геометрических искажений по шаблону (метод 3).

17.3.1. Средства измерений

17.3.1.1. Средства измерений должны соответствовать требованиям п. 1.1. Шаблон, при помощи которого контролируют геометрические искажения должен соответствовать требованиям приложения 1.

Примечание. Для трубок, разработанных до 01.07.89, требования к шаблону указывают в ТУ на трубки.

(Измененная редакция, Изм. № 1).

17.3.2. Подготовка и проведение контроля

17.3.2.1. Подготовка к измерению должна соответствовать пп. 17.1.2.1—17.1.2.2. Накладывают на экран шаблон таким образом, чтобы его центр совпадал с геометрическим центром экрана, а ось симметрии шаблона совпадала с направлением линии растра.

17.3.2.2. Контролируют расположение наименее удаленных от оси симметрии точек края растра или линии в пределах большого и малого прямоугольников, нанесенных на шаблоне.

18. МЕТОДЫ ИЗМЕРЕНИЯ ПОЛОСЫ ПРОПУСКАНИЯ

18.1. Полосу пропускания следует измерять двумя методами;

1 — для трубок, отклоняющая система которых является системой с сосредоточенными и сосредоточенно-распределительными параметрами (далее — трубки НЧ и ВЧ диапазонов);

2 — для трубок, отклоняющая система которых является системой с распределенными параметрами (далее — трубки широкополосные).

Примечание. Для трубок, разработанных до 01.07.89, допускается проводить измерение полосы пропускания по методу, указанному в ТУ на трубки.

(Измененная редакция, Изм. № 1).

18.2. Полосу пропускания определяют по амплитудно-частотной характеристике (далее — АЧХ), которая представляет частотную зависимость относительного коэффициента передачи отклоняющейся системы трубки.

Верхнюю границу полосы пропускания определяют частотой, на которой относительный коэффициент передачи изменяется на 3 дБ относительно коэффициента передачи в низкочастотной области. Нижнюю границу полосы пропускания приравнивают к нулю.

Низкочастотной областью считают частоту или диапазон частот в пределах 5% полосы пропускания, указанной в ТУ на трубки.

18.3. Ряд частот, на которых определяют относительный коэффициент передачи, указывают в ТУ на трубки. Число частот должно составлять не менее 20 для трубок НЧ и ВЧ диапазонов и не менее 30 для широкополосных трубок.

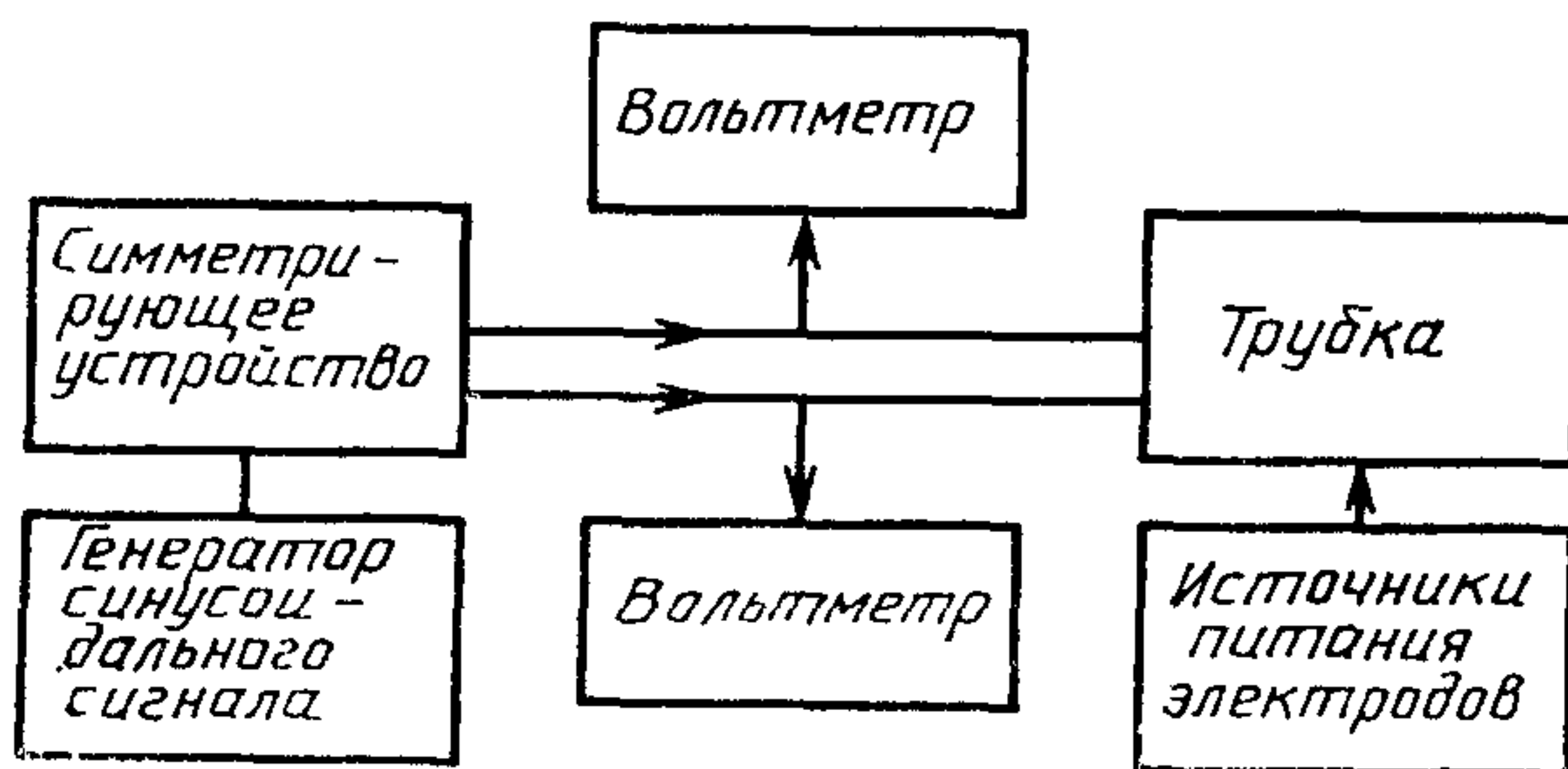
18.4. Относительный коэффициент передачи трубок определяют по отношению размаха изображения синусоидального сигнала, подаваемого на сигнальную отклоняющую систему, к размаху изображения синусоидального сигнала в области низких частот на каждый из частот.

Измерение полосы пропускания НЧ и ВЧ трубок проводят при постоянном напряжении на отклоняющих пластинах. Измерение полосы пропускания широкополосных трубок проводят при постоянной мощности на отклоняющей сигнальной системе.

18.5. Средства измерений

18.5.1. Средства измерений должны соответствовать требованиям п. 1.1 настоящего стандарта.

18.5.2. Измерения полосы пропускания НЧ и ВЧ трубок проводят на установке, структурная электрическая схема которой должна соответствовать черт. 7.



Черт. 7

18.5.2.1. Погрешность установления частоты генератора синусоидальных сигналов не должна превышать $\pm 1,5\%$.

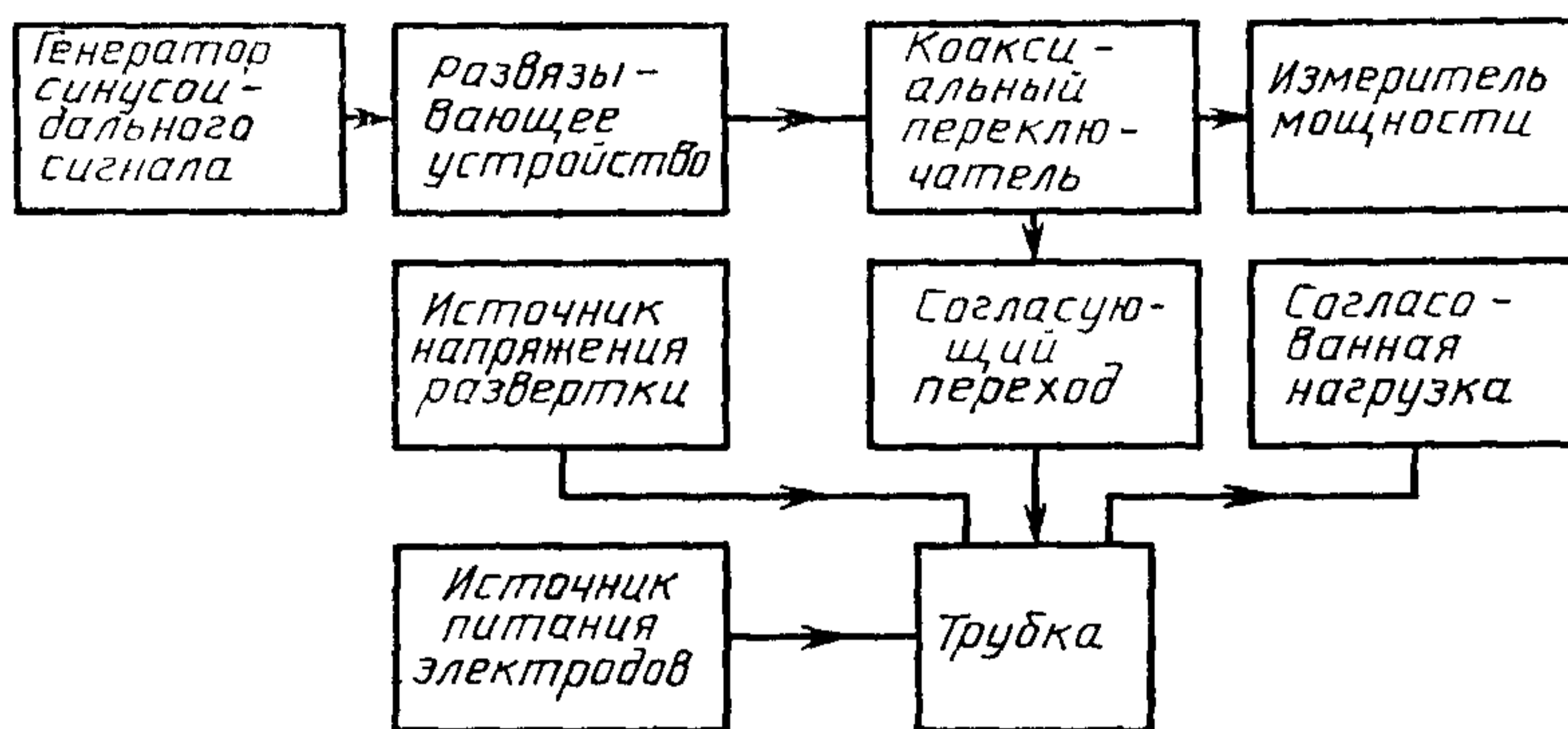
18.5.2.2. Симметрирующее устройство должно обеспечить выходное напряжение с асимметрией, не превышающей 2 дБ, в диа-

пазоне частот, соответствующей полосе пропускания отклоняющей системы, указанной в ТУ на трубки.

Выходное напряжение должно контролироваться высокочастотными вольтметрами с основной погрешностью, не превышающей 6%.

18.5.2.3. Источники питания электродов трубки должны соответствовать требованиям п. 1.1. настоящего стандарта.

18.5.3. Измерения полосы пропускания широкополосных трубок проводят на установке, структурная электрическая схема которой должна соответствовать черт. 8.



Черт. 8

18.5.3.1. Ферритовые вентили или другие развязывающие устройства должны обеспечивать обратное затухание не менее 16 дБ при КСВН не более 1,3 на всех частотах, на которых проводится определение относительного коэффициента передачи.

18.5.3.2. Мощность синусоидального сигнала, поступающего на сигнальную отклоняющую систему, контролируют при помощи ваттметров поглощающей мощности с погрешностью не более 10%.

Согласующий переход должен обеспечивать согласование волнового сопротивления используемого коаксиального кабеля с входным сопротивлением сигнальной отклоняющей системы.

Необходимость использования согласующего перехода указывают в ТУ на трубки.

18.5.3.3. Коаксиальный переключатель должен обеспечивать переключение синусоидального сигнала, поступающего на сигнальную отклоняющую систему через согласующий переход, на измеритель мощности.

При отсутствии коаксиального переключателя переключение осуществляют отсоединением коаксиального тракта от входа из-

мерителя мощности к сигнальной отклоняющей системе трубки и обратно.

18.5.3.4. Согласованная нагрузка должна иметь КСВН не более 1,1 в полосе частот до 5,0 ГГц и не более 1,2 в полосе до 10,0 ГГц.

18.5.3.5. Источники питания электродов трубки должны соответствовать требованиям п. 1.1 настоящего стандарта.

18.6. Подготовка и проведение измерений

18.6.1. Подготовка к измерению должна соответствовать пп. 1.2.1—1.2.5 настоящего стандарта. Для трубок без шкалы беспараллаксного отсчета используют шаблон.

18.6.2. При измерении полосы пропускания НЧ и ВЧ трубок напряжение синусоидального сигнала, подаваемое на сигнальную отклоняющую систему в низкочастотной области, должно обеспечивать размах изображения на экране, равный 0,25—0,7 высоты рабочей части экрана.

Напряжение на временной отклоняющей системе допускается не устанавливать.

При измерении полосы пропускания широкополосных трубок мощность синусоидального сигнала, поступающего на сигнальную отклоняющую систему, в низкочастотной области должна обеспечивать размах изображения на экране, равный 0,5—1,0 высоты рабочей части экрана.

18.6.3. Устанавливают наименьшую частоту генератор синусоидальных сигналов, указанную в ТУ на трубки. При этом на экране трубки должно наблюдаться изображение несинхронизированного синусоидального сигнала в виде светящейся полосы при наличии горизонтальной развертки или вертикальной линии при отсутствии горизонтальной развертки.

Устанавливают яркость, удобную для наблюдения. Фокусируют изображение.

18.6.4. Устанавливают размах изображения синусоидального сигнала, установленный в ТУ на трубки для низкочастотной области, и измеряют напряжение синусоидального сигнала, поступающего на отклоняющую систему трубки, по суммарному напряжению на выводах сигнальных пластин при измерении полосы пропускания НЧ и ВЧ трубок и мощность синусоидального сигнала, поступающей на отклоняющую систему трубки, при помощи ваттметра поглощаемой мощности при измерении полосы пропускания широкополосных трубок.

18.6.5. Устанавливают последовательно ряд частот на генераторе синусоидального сигнала и измеряют размах изображения синусоидального сигнала на экране трубки на каждой из частот. При этом контролируют постоянство напряжения на отклоняющих пластинах при измерении полосы пропускания НЧ и ВЧ тру-

бок или постоянство мощности, поступающей на отклоняющую систему, при измерении полосы пропускания широкополосных трубок.

18.7. Обработка и оценка результатов измерений

18.7.1. Относительный коэффициент передачи (K_f) в относительных единицах для каждой частоты определяют по формуле

$$K_f = \frac{N_f}{N_{f_0}}, \quad (21)$$

где N_f и N_{f_0} — размахи изображения синусоидального сигнала на частоте f и в низкочастотной области соответственно, мм.

Размах изображения синусоидального сигнала в низкочастотной области определяют как среднее арифметическое значение на ряде частот в низкочастотной области. Допускается для НЧ и ВЧ трубок за размах изображения в низкочастотной области принимать размах изображения на наименьшей частоте.

18.7.2. Строят зависимость относительного коэффициента передачи от частоты графически или таблично.

18.7.3. Определяют верхнюю границу полосы пропускания отклоняющей системы трубки, при которой относительный коэффициент передачи изменился на 3 дБ (в 2 раза — при постоянстве мощности, в $\sqrt{2}$ раз — при постоянстве напряжения) относительно значения коэффициента передачи в области нижних частот.

18.7.4. Относительная погрешность измерения (без учета режимной составляющей) полосы пропускания находится в пределах $\pm 18\%$ с доверительной вероятностью 0,95%.

18.7.3, 18.7.4. (Измененная редакция, Изм. № 1).

18.7.5. (Исключен, Изм. № 1).

18.7.4. Относительная погрешность измерения полосы пропускания трубок находится в пределах $\pm 16\%$ с доверительной вероятностью 0,95.

18.7.5. При определении режимной составляющей погрешности измерения полосы пропускания трубок НЧ и ВЧ диапазонов рекомендуется учитывать следующие влияющие величины:

напряжение анода;
стабильность разверток.

При определении режимной составляющей погрешности измерения полосы пропускания широкополосных трубок рекомендуется учитывать следующие влияющие величины:

напряжение анода;
напряжение последней квадрупольной линзы (ток последней магнитной квадрупольной линзы);

стабильность разверток.

19. МЕТОД ИЗМЕРЕНИЯ ВРЕМЕНИ ГОТОВНОСТИ

19.1. Средства измерений

19.1.1. Средства измерений должны соответствовать требованиям п. 1.1 настоящего стандарта.

При измерениях применяют секундомер по ГОСТ 5072 с ценой деления не более 0,2 с.

19.2. Подготовка и проведение измерений

19.2.1. Подготовка к измерению должна соответствовать требованиям пп. 1.2.1—1.2.5 настоящего стандарта.

19.2.2 Устанавливают электрический режим, указанный в ТУ на трубки, и выдерживают в заданном режиме в течение 30 мин, если иная продолжительность выдержки не указана в ТУ на трубки. В конце выдержки измеряют установившееся значение яркости свечения экрана, линии или ток последнего анода, что уточняют в ТУ на трубки.

19.2.3. Снимают напряжения анодов и накала или, если это указано в ТУ на трубки напряжение накала. При этом положение ручек регулирования потенциометров не изменяют.

19.2.4. По истечении 15 мин подают напряжение накала и одновременно включают секундомер.

Напряжения остальных электродов подают не позднее чем через 15 с после подачи напряжения накала, если иное не указано в ТУ на трубки.

19.2.5. Измеряют по секундомеру интервал времени от момента подачи напряжения накала до момента, когда яркость свечения экрана, линии или ток последнего электрода достигает 80%, если иное не указано в ТУ на трубки, установившегося значения, измеренного по п. 19.2.2.

19.2.4, 19.2.5. (Измененная редакция, Изм. № 1).

19.3. Обработка и оценка результатов измерений

19.3.1. Относительная погрешность измерения (без учета режимной составляющей) времени готовности находится в пределах $\pm 5\%$ с доверительной вероятностью 0,95.

(Измененная редакция, Изм. № 1).

19.3.2. (Исключен, Изм. № 1).

20. МЕТОДЫ КОНТРОЛЯ СКОРОСТИ ФОТОЗАПИСИ

20.1. Средства измерений и контроля

20.1.1. Контроль скорости фотозаписи определяют по оптической плотности изображения сигнала над плотностью вуали.

Примечание. Для трубок, разработанных до 01.07.89, допускается проводить измерения по методу, изложенному в ТУ на трубки.

(Измененная редакция, Изм. № 1).

20.1.2. Средства измерения и контроля должны соответствовать п. 1.1. При этом переключатель должен находиться в положении 1, черт. 1.

В качестве вспомогательных средств при определении оптической плотности вуали и изображения сигнала на фотопленке используют микрофотометр; для фотографирования изображения с экрана трубки используют фотоприставку.

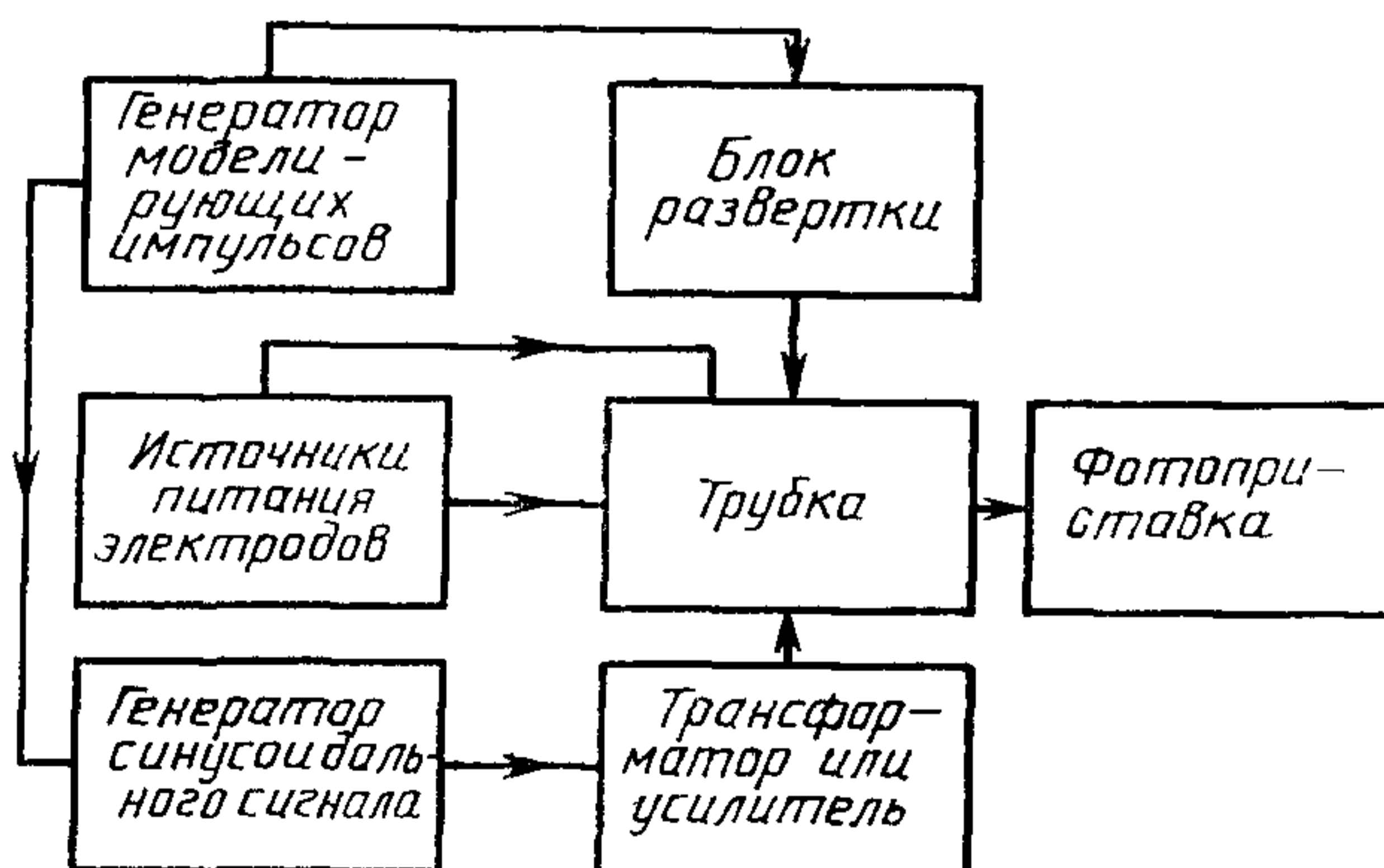
Тип микрофотометра и фотоаппарата, фотопленки или его характеристики, режим обработки фотопленки должны быть указаны в ТУ на трубки. Микрофотометр должен иметь ширину входной щели в пределах $1/4$ — $1/2$ ширины линии.

20.1.3. Структурная электрическая схема для фотографирования сигнала с экрана трубок, отклоняющая сигнальная система которых является с сосредоточенными и сосредоточенно-распределенными параметрами, приведена на черт. 9.

20.1.3.1. Генератор модулирующих импульсов должен обеспечивать параметры импульсов, указанных в ТУ на трубки.

20.1.3.2. Блок развертки должен обеспечивать отклонение пятна горизонтальной отклоняющей системой в пределах рабочей части экрана. Длительность развертки должна обеспечивать наблюдение на экране трубки 5—15 периодов синусоидального сигнала. Допускается использовать в качестве блока развертки осциллограф.

20.1.3.3. Фотоприставка должна обеспечивать исключение заветки экрана трубки от внешних источников света, возможность настройки фотоаппарата на резкость и установления масштаба изображения, указанного в ТУ на трубки.



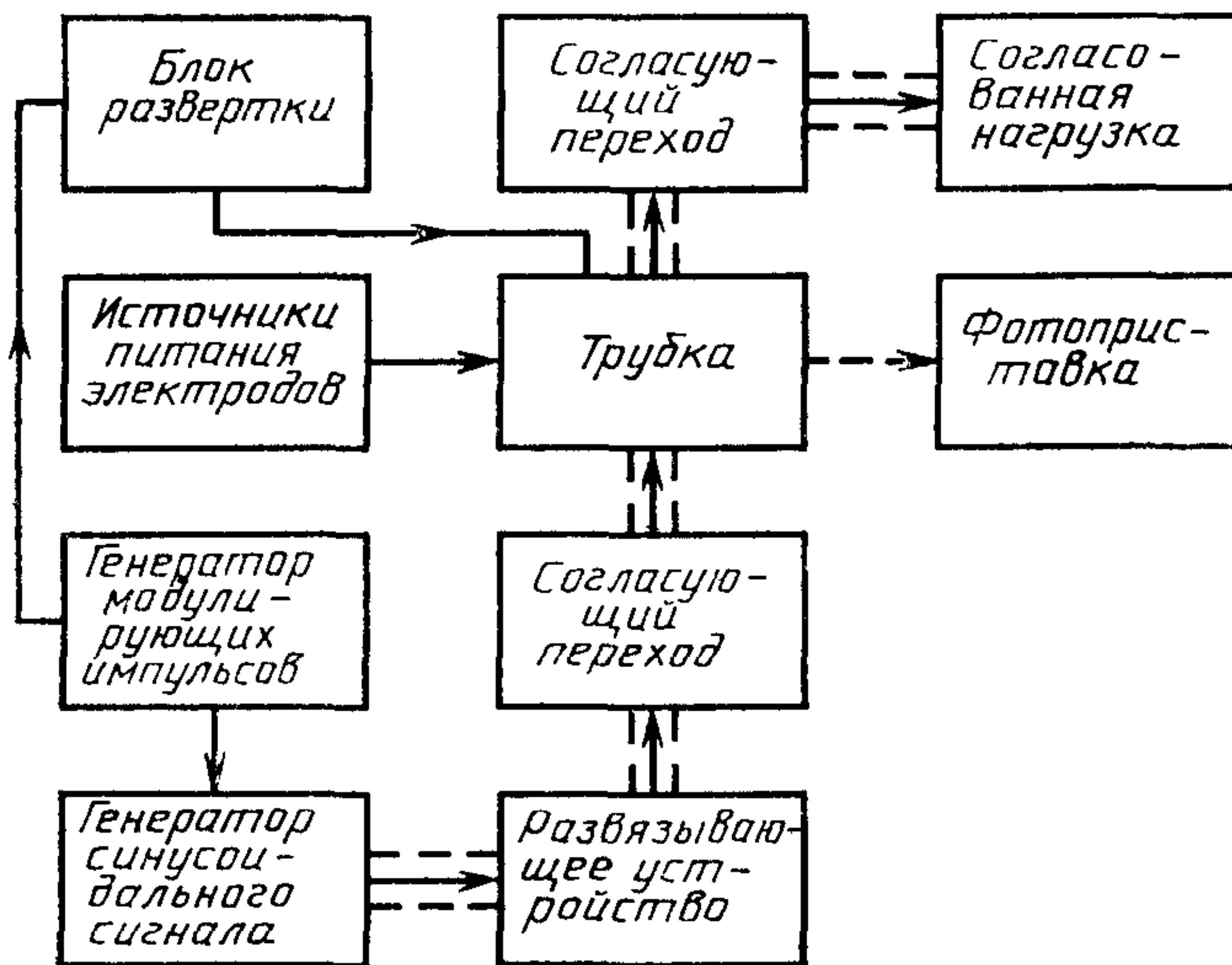
Черт. 9

20.1.3.4. Генератор синусоидального сигнала должен обеспечивать максимальную скорость перемещения пятна на экране трубки, указанную в ТУ на трубки. Допускается использование генератора с убывающей амплитудой.

20.1.3.5. Трансформатор или усилитель должен обеспечивать напряжение с амплитудой, достаточной для получения размаха изображения сигнала по вертикали, составляющего 0,25—1,0 высоты рабочей части экрана. Конкретное значение размаха должно быть указано в ТУ на трубки.

При обеспечении необходимого размаха изображения на экране трубки генератором синусоидального сигнала трансформатор или усилитель не применяют.

20.1.4. Структурная электрическая схема для фотографирования сигнала с экрана трубок, отклоняющая сигнальная система которых является системой с распределенными параметрами на черт. 10.



Черт. 10

20.1.4.1. Согласующий переход должен обеспечивать согласование волнового сопротивления используемых кабелей.

20.1.4.2. Согласованная нагрузка должна иметь коэффициент стоячей волны по напряжению не более 1,1 на частоте, обеспечивающей максимальную скорость перемещения пятна по экрану, указанную в ТУ на трубки.

20.1.4.3. Ферритовые вентили или другие развязывающие устройства должны обеспечивать ослабление в обратном направле-

нии не менее 16 дБ при коэффициенте обратной волны по напряжению не более 1,3 на частоте, обеспечивающей максимальную скорость перемещения пятна по экрану, указанную в ТУ на трубки.

20.1.4.4. Генератор синусоидального сигнала, генератор модулирующих импульсов, блок развертки и фотоприставка должны соответствовать требованиям пп. 20.1.3.1—20.1.3.4.

20.2. Требования к подготовке и проведению контроля

20.2.1. Устанавливают электрический режим, указанный в ТУ на трубки.

20.2.2. Устанавливают изображение синусоидального сигнала с размахом, указанным в ТУ на трубки. Рекомендуется в ТУ на трубки устанавливать размах изображения на экране, выбираемого из ряда: 8, 16, 24, 32, 48, 64 мм и далее с шагом 16 мм.

Размах изображения синусоидального сигнала должен обеспечивать максимальную скорость перемещения пятна по экрану ($v_{\text{макс}}$), км/с, указанную в ТУ на трубки и определяемую соотношением

$$v_{\text{макс}} = 2\pi fA, \quad (22)$$

где f — частота синусоидального сигнала, МГц;

A — амплитуда (половина размаха) изображения синусоидального сигнала на экране, мм.

20.2.3. Фокусируют изображение сигнала при многократном пуске развертки, работающей в режиме однократного запуска или в режиме периодического запуска. Вид режима должен быть установлен в ТУ на трубки.

20.2.4. Укрепляют фотоприставку перед экраном трубки таким образом, чтобы обеспечить:

плотное прилегание фотопленки к стекловолоконному экрану при выдвигании механизма с фотопленкой на фотоприставки для трубок с стекловолоконным экраном;

получение на фотопленке изображения синусоидального сигнала для трубок с монолитным экраном.

20.2.5. Устанавливают относительное отверстие объектива, указанное в ТУ на трубки, и фотографируют изображение синусоидального сигнала с экрана трубки при однократном запуске развертки или в режиме развертки с низкой частотой следования (до 100 Гц).

20.2.6. Проявляют фотопленку. Режим обработки фотопленки должен быть установлен в ТУ на трубки.

20.2.7. Определяют оптическую плотность почернения вуали и синусоидального сигнала в зоне, соответствующей максимальной

скорости перемещения пучка, в соответствии с эксплуатационной документацией на микрофотометр.

20.3. Обработка и оценка результатов контроля

20.3.1. Скорость фотозаписи оценивают по оптической плотности почернения изображения сигнала над плотностью на фотопленке, которая должна быть не менее 0,1.

Оптическую плотность почернения определяют согласно эксплуатационной документации на микрофотометр.

Если при измерении скорости фотозаписи масштаб съемки и обратная величина относительного отверстия не равны 1:1, то проводят пересчет скорости фотозаписи к приведенному значению по формуле

$$v_{\text{пр}} = v_1 \frac{F^2 (1+M)^2}{4}, \quad (23)$$

где $v_{\text{пр}}$ — скорость записи, приведенная к масштабу 1:1 и объективу с относительным отверстием 1:1, км/с;

v_1 — скорость перемещения пятна, км/с;

M — масштаб съемки (отношение размаха изображения на пленке к размаху изображения сигнала на экране);

F — обратная величина относительного отверстия (1,5; 2,0; 2,8; 4,0 и т. д.), установленного при фотографировании.

20.3.2. Среднее квадратическое отклонение погрешности измерения (без учета режимной составляющей) микрофотометром оптической плотности изображения сигнала над плотностью вуали на фотопленке на уровне относительной плотности не менее 0,1 не должно превышать $\pm 10\%$.

(Измененная редакция, Изм. № 1).

20.3.3. При определении режимной составляющей погрешности измерения скорости фотозаписи рекомендуется учитывать следующие влияющие величины:

напряжение катода;

ток и напряжение последней квадратурной линзы.

21. МЕТОД ИЗМЕРЕНИЯ КОЭФФИЦИЕНТА ГАЗНОСТИ

21.1. Средства измерений

21.1.1. Метод измерения коэффициента газности основан на принципе ионизационного монометра.

21.1.2. Средства измерений должны соответствовать требованиям п. 1.1 настоящего стандарта.

В ТУ на трубки указывают электроды, выполняющие функции коллектора ионов (анодов) и, при необходимости, в зависимости от конструктивных особенностей трубки, схему измерения.

(Измененная редакция, Изм. № 1).

21.2. Подготовка и проведение измерений

21.2.1. Подготовка к измерению должна соответствовать требованиям пп. 1.2.1, 1.2.3 и 1.2.4 настоящего стандарта.

(Измененная редакция, Изм. № 1).

21.2.2. (Исключен, Изм. № 1).

21.2.3. Устанавливают заданный в ТУ на трубки электрический режим и измеряют установившееся значение ионного тока и ток катода.

21.2.4. Для трубок, в которых принцип ионизационного монотметра нереализуем, оценку степени газности производят по отсутствию изображения креста на светящемся растре, что указывают в ТУ на трубки.

21.2.3, 21.2.4. (Измененная редакция, Изм. № 1).

21.3. Требование к обработке и оценке результатов измерений

21.3.1. Коэффициент газности (G) в относительных единицах рассчитывают по формуле

$$G = \frac{I_a - I_{ут}}{I_k}, \quad (24)$$

где I_a — ионный ток в цепи анода, измеренный по п. 21.2.3, мкА;

$I_{ут}$ — ток утечки в цепи анода, измеренный по разд. 23 настоящего стандарта;

I_k — ток катода, измеренный по п. 21.2.3, мкА.

21.3.2. Границы интервала (δ_n), в котором с доверительной вероятностью 0,95 находится погрешность измерения (без учета режимной составляющей) коэффициента газности, определяют по формуле

$$\delta_n = 1,2 \sqrt{\left(\frac{I_a}{I_a - I_{ут}}\right)^2 \delta_{I_a}^2 + \left(\frac{I_{ут}}{I_a - I_{ут}}\right)^2 \delta_{I_{ут}}^2 + \delta_{I_k}^2}, \quad (25)$$

где δ_{I_a} , $\delta_{I_{ут}}$ и δ_{I_k} — относительные погрешности измерения токов анода, утечки и катода соответственно, %.

21.3.1, 21.3.2. (Измененная редакция, Изм. № 1).

21.3.3. (Исключен, Изм. № 1).

22. МЕТОД ИЗМЕРЕНИЯ ТОКА НАКАЛА

22.1. Средства измерения

22.1.1. Средства измерения должны соответствовать требованиям п. 1.1 настоящего стандарта.

22.1.2. Электрическая схема для измерения тока накала должна соответствовать приведенной на черт. 12.

Примечание. Для трубок, разработанных до 01.07.89, допускается проводить измерение тока накала по электрической схеме, указанной в ТУ на трубки.

22.1.3. Для контроля напряжения накала рекомендуется использовать цифровые вольтметры. Ток, потребляемый вольтметром, не должен превышать 0,1% тока накала.

Падение напряжения на участке от вольтметра до контакта, предназначенного для подключения к выводу накала, не должно превышать 0,1% напряжения накала.

Примечание. Для трубок, разработанных до 01.07.89, допускается проводить измерение при потреблении вольтметром тока не более 0,5% тока накала и при падении напряжения на участке от вольтметра до контакта, предназначенного для подключения к выходу накала трубки, не более 1% напряжения накала.

22.1.2, 22.1.3. (Измененная редакция, Изм. № 1).

22.2. Подготовка и проведение измерений

22.2.1. Подготовка и измерение должны соответствовать требованиям пп. 1.2.1, 1.2.3, 1.2.4.

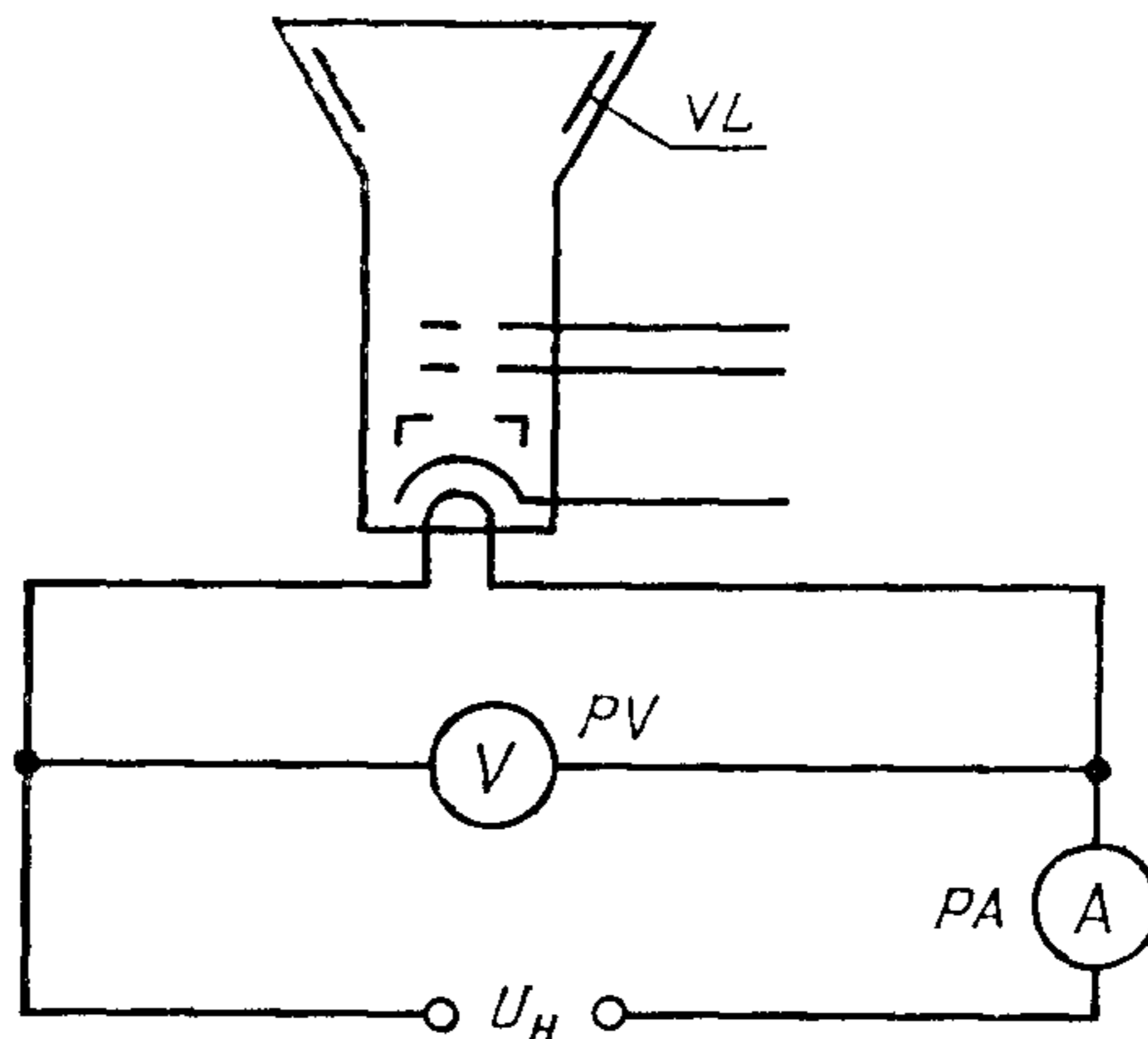
(Измененная редакция, Изм. № 1).

22.2.2. Устанавливают напряжение накала, равное номинальному значению, указанному в ТУ на трубки, и измеряют ток накала.

Допускается проводить измерение при включенных напряжениях других электродов трубки.

(Измененная редакция, Изм. № 2).

22.2.3. (Исключен, Изм. № 2).



VL —трубки; PV —вольтметр; PA —амперметр; U_n —источник напряжения накала

Черт. 12

22.3. Обработка и оценка результатов измерений

22.3.1. Относительная погрешность измерения (без учета режимной составляющей) тока накала находится в пределах $\pm 7,5\%$ с доверительной вероятностью 0,95.

(Измененная редакция, Изм. № 1).

22.3.2. (Исключен, Изм. № 1).

23. МЕТОД ИЗМЕРЕНИЯ ТОКОВ УТЕЧКИ

23.1. Средства измерений

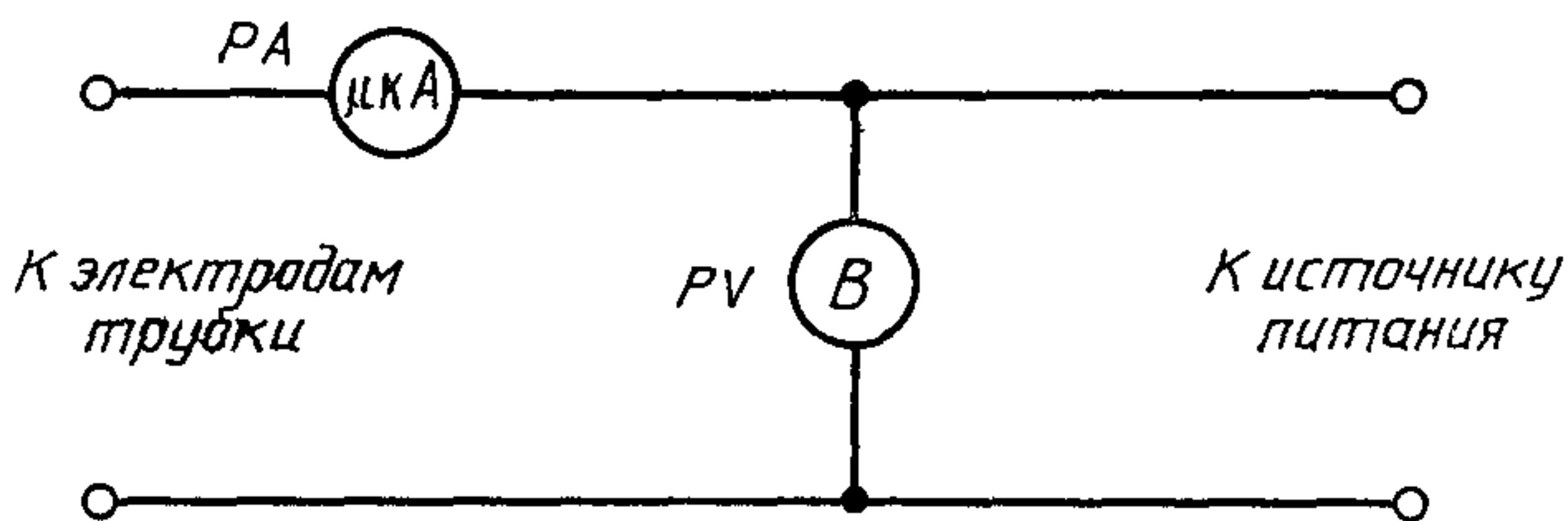
23.1.1. Средства измерений должны соответствовать требованиям п. 1.1 настоящего стандарта.

23.1.2. Измерение тока утечки в цепях электродов с целью их исключения из показаний измерительных приборов, служащих для измерения токов электродов, допускается проводить теми же приборами.

23.2. Подготовка и проведение измерений

23.2.1. Электрическая схема для измерения токов утечки в цепях электродов должна соответствовать черт. 1 или 2 настоящего стандарта.

23.2.2. Электрическая схема для измерения токов утечки между любыми двумя электродами должна соответствовать черт. 13.



РА—амперметр; PV—вольтметр

Черт. 13

Измерение может проводиться с подключением в цепь одного из электродов ограничительного резистора, указанного в ТУ на трубки.

Величина и полярность напряжения, подаваемого на электроды трубки, должны соответствовать указанному в ТУ на трубки.

(Измененная редакция, Изм. № 1).

23.2.3. Измерение тока утечки проводят при запертом электронном луче. Если в ТУ трубки напряжение модулятора при измерениях утечки не установлено, то на модулятор трубки подают отрицательное напряжение, превышающее по абсолютной величине на 10—20 В значение запирающего напряжения, указанное в ТУ на трубки.

23.2.4. Устанавливают заданный электрический режим и измеряют ток утечки.

23.3. Оценка результатов измерений

23.3.1. Относительная погрешность (без учета режимной составляющей) токов утечек находится в пределах $\pm 30\%$ с доверительной вероятностью 0,95.

(Измененная редакция, Изм. № 1).

23.3.2. (Исключен, Изм. № 1).

24. МЕТОДЫ ИЗМЕРЕНИЯ МЕЖДУЭЛЕКТРОДНЫХ ЕМКОСТЕЙ

24.1. Средства измерений

24.1.1. Междуэлектродные емкости измеряют двумя методами:

1 — методом моста;

2 — методом деления напряжения.

Измерение междуэлектродных емкостей трубок, у которых сопротивление изоляции между электродами менее десятикратного реактивного сопротивления между ними на частоте измерения, проводят по методу моста.

(Измененная редакция, Изм. № 1).

24.1.2. Измерение проводят стандартными средствами, обеспечивающими отсчет результатов измерений в единицах емкости.

24.1.3. Измерение проводят на частотах, указанных в ТУ на трубки.

24.1.4. Подключение электродов трубки к измерителю емкостей должно осуществляться при помощи подсоединительных выводов или при помощи измерительной панели, обеспечивающей измерение междуэлектродных емкостей трубки. Конкретный способ подключения выводов электродов трубки к измерителю емкостей указывают в ТУ на трубки. Конструкцию и размеры лицевой платы измерительных панелей указывают в ТУ на трубки.

24.1.3, 24.1.4. (Измененная редакция, Изм. № 1).

24.1.5. Трубка вместе с измерительной панелью должна быть защищена от воздействия внешних электрических полей экранами. Гибкие выводы должны быть размещены в экране.

24.1.6. Экраны, а также электроды и элементы трубки, которые должны быть исключены из измерений, корпус измерителя емкостей должны быть соединены с эквивалентной землей и между собой. Перечень электродов, соединяемых с эквивалентной землей при измерениях междуэлектродных емкостей различных видов трубок, приведен в приложении 4.

24.1.7. Измерение междуэлектродных емкостей многолучевых трубок проводят отдельно для каждой системы. При измерении емкостей одной системы все электроды других систем (за исключением электродов, соединенных внутри трубки с электродами измеряемой системы) соединяют с эквивалентной землей.

24.1.8. При измерении междуэлектродных емкостей напряжения на электроды трубки не подают.

24.2. Подготовка и проведение измерений

24.2.1. Подготовка и проведение измерений проводят в соответствии с эксплуатационной документацией на измеритель емкостей.

24.3. Обработка и оценка результатов измерений

24.3.1. Относительная погрешность измерения междуэлектродных емкостей находится в пределах $\pm 10\%$ с доверительной вероятностью 0,95.

25. МЕТОД ИЗМЕРЕНИЯ ЯРКОСТИ ПАРАЗИТНОГО СВЕЧЕНИЯ ЭКРАНА

25.1. Средства измерений

25.1.1. Средства измерений должны соответствовать требованиям пп. 1.1; 2.1.4—2.1.6 настоящего стандарта с дополнением: размеры входного окна яркомера должны быть меньше размеров рабочей части экрана и соответствовать указанным в ТУ на трубки.

(Измененная редакция, Изм. № 1).

25.2. Подготовка и проведение измерений

25.2.1. Трубку подключают к источникам питания, включают и устанавливают максимальное значение предельного напряжения накала, выдерживают трубку при этом напряжении в течении 5 мин.

Примечание. Если яркость паразитного свечения экрана измеряют как параметр — критерий годности долговечности, безотказности и ресурса или измеряют неоднократно, то вместо предельного значения напряжения накала устанавливают номинальное значение напряжения накала.

25.2.2. Перед экраном трубки устанавливают яркомер.

25.2.3. Снижают напряжение накала до номинального значения и выдерживают трубку при этом напряжении в течении 5 мин, после чего включают напряжения остальных электродов трубки и устанавливают указанный в ТУ на трубки режим. При этом электронный луч должен быть заперт, развертки луча выключены, а напряжение последнего анода должно быть равно предельно допустимому, установленному в ТУ на трубки.

Примечание. Для многолучевых трубок подготовка к измерениям по пп. 25.2.1, 25.2.3 проводится одновременно для всех лучей.

25.2.4. Проводят измерение яркости свечения экрана в той части экрана, где определяемое визуально при защите экрана от внешней засветки паразитное свечение наибольшее.

Если по визуальной оценке при защите экрана от внешней засветки паразитное свечение не обнаружено, измерение паразитного свечения допускается не проводить.

(Измененная редакция, Изм. № 1).

25.2.5. Не изменяя положения яркомера, выключают питающие напряжения трубки и после выдержки в течение 5 мин, проводят измерение фоновой засветки того же участка экрана, где измерялось наибольшее паразитное свечение.

Примечания:

1. При наличии послесвечения экрана, вызванного каким-либо побочным возбуждением, это послесвечение должно быть снято при помощи дезактивирующего облучения.

2. Допускается проводить контроль отсутствия яркости паразитного свечения при испытаниях на электрическую прочность при совпадении режимов испытаний.

25.3. Обработка результатов измерений

25.3.1. Яркость паразитного свечения экрана ($L_{э пар}$), кд/м² или Вт/ср·м², определяют по формуле

$$L_{э пар} = L_{э пар макс} - L_{эф}, \quad (26)$$

где $L_{э пар макс}$ — наибольшая яркость свечения экрана, измеренная по п. 25.2.4, кд/м² или Вт/ср·м²;

$L_{эф}$ — яркость фоновой засветки экрана, измеренная по п. 25.2.5, кд/м² или Вт/ср·м².

25.3.2. Относительная погрешность (без учета режимной составляющей) измерения яркости паразитного свечения экрана в пределах $\pm 30\%$ с доверительной вероятностью 0,95.

(Измененная редакция, Изм. № 1).

25.3.3. (Исключен, Изм. № 1).

26. МЕТОД ИЗМЕРЕНИЯ КОЭФФИЦИЕНТА СТОЯЧЕЙ ВОЛНЫ ПО НАПРЯЖЕНИЮ

26.1. Средства измерений

26.1.1. Измерение коэффициента стоячей волны по напряжению (КСВН) проводят с помощью панорамного измерителя КСВН* на установке, структурная схема которой приведена на черт. 13а.



Черт. 13а.

26.1.2. Панорамный измеритель КСВН должен удовлетворять требованиям его эксплуатационных документов.

* Для трубок, разработанных до 01.01.91, допускается проводить измерение, если это оговорено в ТУ на трубки, с помощью измерительной линии в соответствии с ее эксплуатационными документами.

26.1.3. При измерении используют согласованную нагрузку и коаксиальные переходы из комплекта панорамного измерителя КСВН.

В необходимых случаях допускается применение согласованной нагрузки и коаксиальных переходов, требования к которым указаны в ТУ на трубку.

26.2. Подготовка и проведение измерений

26.2.1. При измерении КСВН питающее напряжение на электроды трубки не подают.

26.2.2. Подготовка и проведение измерений — в соответствии с требованиями эксплуатационной документации на панорамный измеритель КСВН.

Измерение КСВН проводят в режимах периодической или ручной перестройки частоты в диапазоне частот, указанном в ТУ на трубки.

Разд. 26. (Введен дополнительно, Изм. № 2).

26.3. Оценка результатов измерений

Относительная погрешность измерения КСВН находится в пределах $\pm 25\%$ с вероятностью 0,95.

(Введен дополнительно, Изм. № 3).

27. МЕТОД ИЗМЕРЕНИЯ ИМПУЛЬСНОГО ТОКА ЛУЧА (ПУЧКА)

27.1. Средства измерений

27.1.1. Средства измерений должны соответствовать требованиям п. 1.1 с дополнениями, изложенными в данном разделе.

Измерение импульсного тока луча (пучка) проводят на установке, структурная схема которой приведена на черт. 13б.

27.1.2. Измеритель импульсного напряжения должен иметь погрешность измерения не более 6%. В качестве измерителя импульсного напряжения используют импульсные вольтметры или осциллографы.

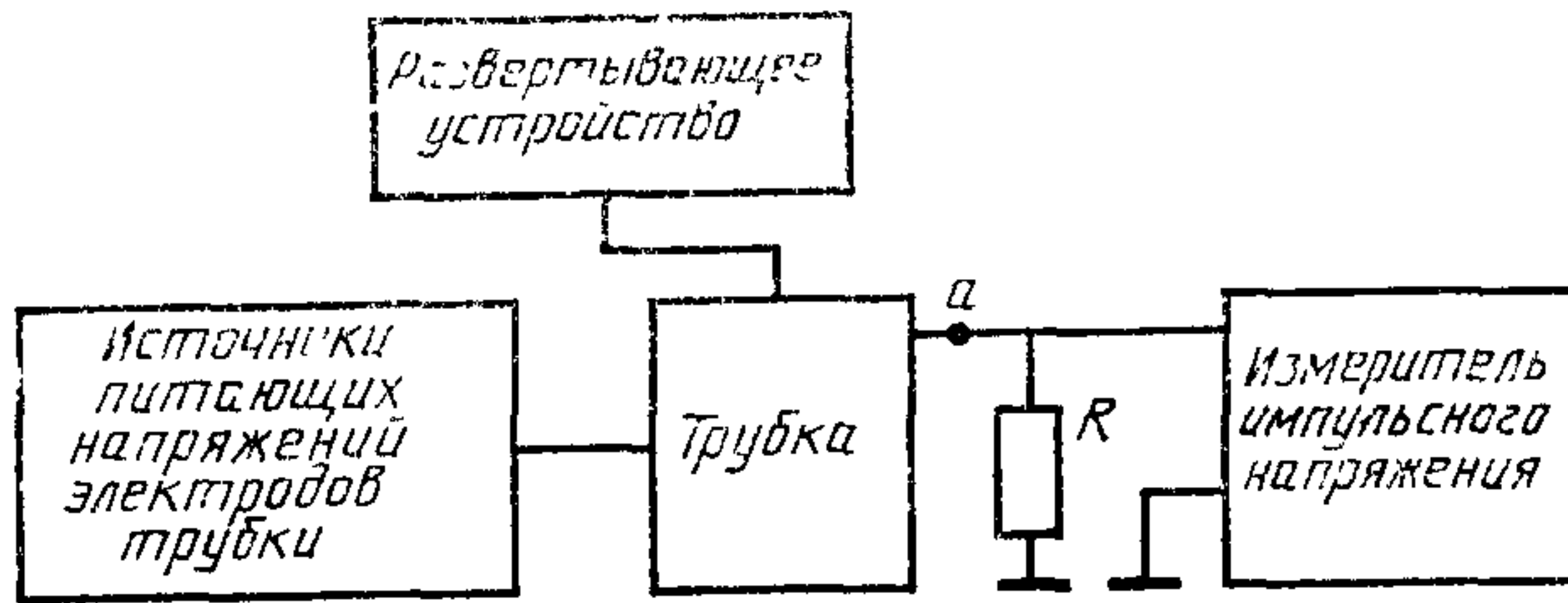
27.1.3. Развертывающее устройство должно обеспечивать смещение раstra на любую из временных отклоняющих пластин.

27.1.4. Номинальное сопротивление резистора должно быть таким, чтобы постоянная времени, численно равная произведению номинального сопротивления резистора на сумму емкостей присоединительных проводов и входной емкости измерителя импульсного напряжения, не превышала 10% длительности измеряемого импульса.

Отклонение от номинального сопротивления резистора не должно быть более 0,5%.

27.2. Подготовка и проведение измерений

27.2.1. Общие требования при подготовке к измерениям должны соответствовать изложенным в п. 1.2.



a—вывод электрода временной отклоняющей системы или экрана трубки; *R*—резистор

Черт. 136

27.2.2. Устанавливают на экране трубки растр, указанный в ТУ на трубки.

27.2.3. Поочередно изменяя направление развертки строк растра на взаимно перпендикулярное и регулируя напряжения модулятора и электродов, определяющих фокусировку и астигматизм, в пределах норм, указанных в ТУ на трубки, добиваются оптимальной фокусировки. При этом напряжение модуляции должно соответствовать установленному в ТУ на трубку.

27.2.4. Подключают резистор между выводом одной из пластин временной отклоняющей системы и общей точкой электрической схемы при измерении импульсного тока луча (пучка) в цепи временной пластины или между выводом экрана и общей точкой электрической схемы при измерении импульсного тока луча (пучка) в цепи экрана.

27.2.5. Не изменяя фокусирующего напряжения (тока), смещая растр на временную пластину при измерении импульсного тока луча (пучка) в цепи временной пластины, уменьшая напряжение строчной и кадровой разверток, добиваются получения максимального падения импульсного напряжения на резисторе.

27.2.6. Измеряют падение импульсного напряжения на резисторе с помощью измерителя импульсного напряжения.

27.3. Обработка и оценка результатов измерений

27.3.1. Импульсный ток луча (пучка) ($I_{л(п)}$), микроампер, определяют по формуле

$$I_{л(п)} = \frac{U_R}{R}, \quad (26a)$$

где U_R — падение импульсного напряжения на резисторе, измеренное по п. 27.2.6, мкВ;

R — номинальное сопротивление резистора, Ом.

Разд. 27. (Введен дополнительно, Изм. № 2).

27.3.2. Относительная погрешность измерения импульсного тока луча (пучка) без учета режимной составляющей находится в пределах $\pm 12\%$ с вероятностью 0,95.

(Введен дополнительно, Изм. № 3).

28. МЕТОДЫ ИЗМЕРЕНИЯ ЯРКОСТИ СВЕЧЕНИЯ ЭКРАНА (ЛИНИИ) ТРУБОК С ЗАПОМИНАНИЕМ

28.1. Яркость свечения экрана (линии) измеряют одним из следующих, указанных в ТУ на трубки, методов:

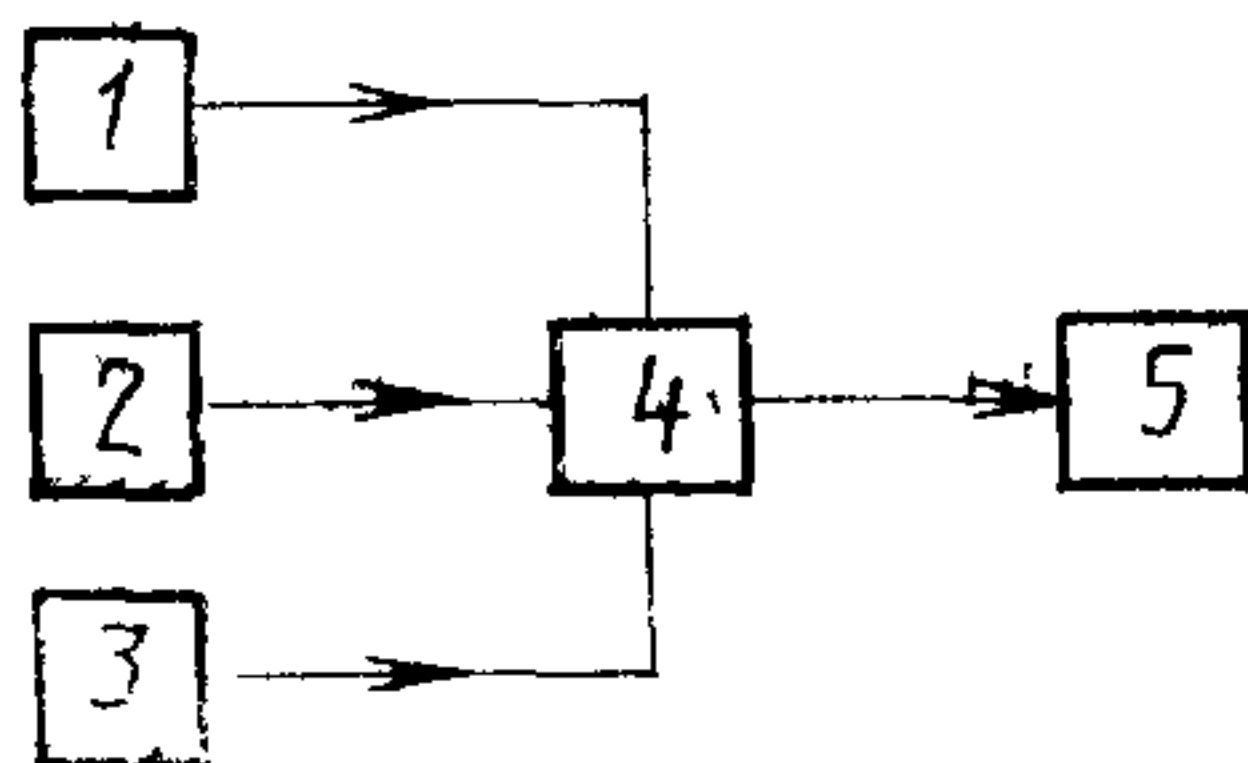
метод 28.1-1 — измерение яркости насыщения экрана запоминаемого изображения;

метод 28.1-2 — измерение яркости свечения экрана запоминаемого изображения в режиме воспроизведения;

метод 28.1-3 — измерение яркости свечения экрана (линии) незапоминаемого изображения.

28.2. Средства измерений (контроля)

28.2.1. Измерение (контроль) параметров трубки проводят на установке, структурная электрическая схема которой приведена на черт. 13в.



1—источник питающих напряжений электродов трубки; 2—блок формирования импульсов подсвета; 3—развертывающее устройство; 4—трубка; 5—яркомер

Черт. 13в

В случае принципиального отличия структурная или функциональная электрическая схема установки и дополнительные требования к ней должны соответствовать схеме и требованиям, приведенным в ТУ на трубку.

28.2.2. Подачу и измерение питающих напряжений электродов трубки проводят относительно общей точки электрической схемы установки. За общую точку электрической схемы установки принимают катод воспроизводящего прожектора, если иной электрод не указан в ТУ на трубку.

Если по условиям измерения (контроля) в цепь электрода трубки, принятого за общую точку электрической схемы установки, включают резистор или амперметр, то подачу и измерение пита-

ющих напряжений электродов трубки проводят относительно вывода резистора или амперметра, противоположного к выводу, подключенному к указанному электроду.

Если катод электронного прожектора трубки находится под напряжением относительно общей точки электрической схемы установки, то в ТУ на трубку указывают электроды этого прожектора, подачу и измерение напряжений которых проводят относительно катода этого же прожектора.

28.2.3. Предельные значения нестабильности питающих напряжений относительно номинальных значений напряжений электродов трубки следующие: $\pm 0,5\%$ — для мишени; в соответствии с п. 1.1.8 (с примечанием) — для напряжений других электродов.

28.2.4. Предельные значения коэффициента пульсации постоянных напряжений электродов трубки следующие:

- 0,1% — для модулятора записывающего прожектора;
- 1,0% — для экрана;
- 2,0% — для накала воспроизводящего прожектора;
- 5,0% — для анодов и накала записывающего прожектора;
- 0,5% — для прочих электродов.

Примечание. Напряжение пульсаций — полный размах переменной составляющей выпрямленного напряжения.

28.2.5. Требование к порядку включения и выключения питающих напряжений электродов трубки — по п. 1.1.3.

28.2.6. Требования по защите трубки и измерительных цепей — по пп. 1.1.4, 1.1.13.

28.2.7. Требование по регулированию напряжений и токов электродов — по п. 1.1.7.

28.2.8. Класс точности измерительных приборов должен быть в пределах:

- 1,5 — приборов, включенных в цепь постоянного тока;
- 2,5 — приборов, включенных в цепь переменного тока;
- 4,0 — приборов, измеряющих токи менее 10 мкА или напряжения свыше 20 кВ.

28.2.9. Требования к шкалам измерительных приборов — по п. 1.1.11.

28.2.10. Требования к развертывающему устройству — по п. 1.1.14 с учетом требований п. 28.2.11.

28.2.11. Длительность и частота следования импульсов подсвета должны быть такими, чтобы вид изображения на экране трубки — растр или синусоида, число строк (линий) в растре, число записываемых на экране трубки периодов синусоиды, необходимые размеры изображения на экране трубки соответствовали установленным в ТУ на трубку с учетом требований, изложенных в методах измерения (контроля) конкретных параметров.

28.2.12. Для измерения линейных размеров изображения на

экране трубки используют линейку по ГОСТ 427, а для трубок со шкалой беспараллаксного отсчета — шкалу экрана трубки.

28.2.13. Для измерения временных интервалов используют секундомер по ГОСТ 5072.

28.2.14. Требования к яркомеру, расположению его светочувствительной поверхности относительно фотометрируемого участка экрана трубки, защите яркомера и экрана трубки от внешней засветки — по пп. 2.1.3—2.1.6 с учетом требований пп. 28.3.10, 28.5.2.

Размеры входного окна яркомера должны соответствовать указанным в ТУ на трубку.

28.3. Подготовка к измерениям и проведение измерений по методу 28.1-1.

28.3.1. Порядок подключения трубки и включения установки — по п. 1.2.5.

Устанавливают указанные в ТУ на трубку значения питающих напряжений электродов трубки.

28.3.2. Регулировкой питающих напряжений электродов трубки и при необходимости токов магнитной отклоняющей, фокусирующей систем в пределах норм, указанных в ТУ на трубку, устанавливают номинальный электрический режим, в котором значения яркости свечения экрана или линии, разрешающей способности или ширины линии, скорости записи, времени воспроизведения изображения, неравномерности запирающего напряжения мишени находятся в пределах норм, указанных в ТУ на трубку.

Порядок настройки в номинальный электрический режим — произвольный, если он не оговорен в ТУ на трубку.

28.3.3. Измерение (контроль) параметров проводят в номинальном электрическом режиме, если электрический режим дополнительно не оговорен в методах измерения (контроля) конкретных параметров.

28.3.4. Измерение (контроль) параметров проводят по истечении времени готовности, указанного в ТУ на трубку, если иное не предусмотрено в методах измерения (контроля) конкретных параметров.

28.3.5. Измерение (контроль) параметров проводят в любой последовательности, удобной для измерения (контроля), если иное не оговорено в ТУ на трубку.

28.3.6. При измерении (контроле) параметров должны соблюдаться указанные (при необходимости) в ТУ на трубку ограничения продолжительности измерения (контроля) параметров или комплекса параметров.

28.3.7. Измерение (контроль) параметров проводят в нормальных климатических условиях по ГОСТ 20.57.406 или в климатических условиях, указанных в ТУ на трубку.

Предельные значения температуры трубки в целом или отдельных ее частей при измерении (контроле) параметров должны со-

ответствовать указанному при необходимости в ТУ на трубку.

28.3.8. Рабочую поверхность экрана трубки засвечивают записывающим лучом, после чего записывающий луч запирают.

28.3.9. Воспроизводящим пучком доводят яркость свечения рабочей поверхности экрана трубки до насыщения — уровня, выше которого не происходит увеличение яркости свечения экрана трубки при его облучении воспроизводящим пучком.

28.3.10. С помощью яркомера измеряют яркость свечения в любом месте поверхности экрана трубки, внешний контур которой расположен внутри рабочей поверхности экрана трубки и отстоит от края рабочей поверхности экрана трубки на расстоянии, равном линейному размеру входного окна яркомера, если иное ограничение внешнего контура не указано в ТУ на трубку.

28.4. Обработка и оценка результатов измерений по методу 28.1-1.

28.4.1. За яркость насыщения экрана принимают наименьшее значение яркости свечения экрана, измеренное по п. 28.3.10.

28.4.2. Погрешность измерения яркости насыщения экрана — по п. 2.3.3.

28.5. Подготовка к измерениям и проведение измерений по методу 28.1-2.

28.5.1. Подготовка к измерениям и условиям проведения измерений — в соответствии с требованиями пп. 28.3.1—28.3.7.

28.5.2. Скорость записи полутонной трубки должна соответствовать установленной в ТУ на трубку.

Линейные размеры фотометрируемой светящейся поверхности экрана трубки должны превышать не менее чем в два раза линейные размеры входного окна яркомера, если иное не указано в ТУ на трубку.

28.5.3. На экране полутонной трубки однократно записывают сфокусированное, указанное в ТУ на трубку, изображение сжатого до предела отдельной различимости при воспроизведении линий (строк) раstra или синусоиды, сжатой до предела отдельной различимости при воспроизведении образованных ею в местах перехода через нулевое значение линий.

Экран бистабильной трубки засвечивают полностью или частично способом, указанным в ТУ на трубку.

28.5.4. С помощью яркомера измеряют яркость свечения экрана в пределах поверхности экрана трубки с внешним контуром по п. 28.3.10:

полутонной трубки — в зоне начального значения запирающего напряжения мишени (см. п. 41.2.3);

бистабильной трубки — в центре и в четырех любых точках на краю, если иное не указано в ТУ на трубку.

28.5.5. Измеряют яркость свечения экрана непосредственно после записи и начала воспроизведения изображения на экране

трубки, засветки экрана трубки (его части) или, если это указано в ТУ на трубку, в течение времени воспроизведения изображения, заданного в ТУ на трубку.

28.6. Обработка и оценка результатов измерений по методу 28.1-2.

28.6.1. За яркость свечения экрана принимают:

полутоновой трубки — значение яркости свечения экрана, измеренное по п. 28.5.4;

бистабильной трубки — наименьшее значение яркости свечения экрана, измеренное по п. 28.5.4.

28.6.2. Погрешность измерения яркости свечения экрана — по п. 2.3.3.

28.7. Подготовка к измерениям и проведение измерений по методу 28.1-3.

28.7.1. Подготовка к измерениям и условия проведения измерений — по пп. 28.3.1—28.3.7.

Электрический режим — по ТУ на трубку.

28.7.2. Ток пучка (катода) воспроизводящего прожектора должен отсутствовать.

28.7.3. Линейная скорость перемещения электронного пятна по экрану трубки, частота повторения кадров должны соответствовать установленным в ТУ на трубку.

28.7.4. Устанавливают в центральной части рабочей поверхности экрана трубки сфокусированное, указанное в ТУ на трубку изображение раstra с отдельно различимыми линиями (строками) или синусоиды.

28.7.5. Снимают изображение на экране трубки до исчезновения линейной строчной структуры и с помощью яркомера измеряют яркость свечения экрана в центре рабочей поверхности экрана трубки.

При оценке исчезновения линейной (строчной) структуры изображения на экране трубки в случае необходимости используют лупу или микроскоп.

28.8. Обработка и оценка результатов измерений по методу 28.1-3.

28.8.1. За яркость свечения экрана (линии) принимают значение яркости свечения экрана, измеренное по п. 28.7.5.

28.8.2. Погрешность измерения яркости свечения экрана (линий) — по п. 2.3.3.

29. МЕТОД ИЗМЕРЕНИЯ КОНТРАСТА ИЗОБРАЖЕНИЯ ТРУБОК С ЗАПОМИНАНИЕМ*

29.1. Средства измерений

* Метод применяют для бистабильных трубок.

Средства измерений— по п. 28.2.

29.2. Подготовка к измерениям и проведение измерений

29.2.1. Подготовка к измерениям и условиям проведения измерений — в соответствии с требованиями пп. 28.5.1—28.5.3.

29.2.2. В центре рабочей поверхности экрана трубки с помощью яркомера измеряют яркость свечения экрана в соответствии с требованиями пп. 28.5.4, 28.5.5.

29.2.3. Стирают изображение с экрана трубки способом, указанным в ТУ на трубку.

29.2.4. В центре рабочей поверхности экрана трубки с помощью яркомера измеряют яркость свечения экрана при включенном воспроизводящем пучке.

29.3. Обработка и оценка результатов измерений

29.3.1. Контраст изображения ($K_{из}$) в относительных единицах рассчитывают по формуле

$$K_{из} = \frac{L_э}{L_ф}, \quad (266)$$

где $L_э$ — яркость свечения экрана, кд/м² или отн.ед., измеренная по п. 29.2.2;

$L_ф$ — яркость свечения фона, кд/м² или отн.ед., измеренная по п. 29.2.4.

29.3.2. Относительная погрешность измерения контраста изображения без учета режимной составляющей с вероятностью 0,95 находится в пределах:

±26% — при яркости свечения фона свыше 10 кд/м²;

±31% — при яркости свечения экрана свыше 10 кд/м², фона — до 10 кд/м²;

±36% — при яркости свечения экрана до 10 кд/м².

30. МЕТОД ИЗМЕРЕНИЯ РАЗРЕШАЮЩЕЙ СПОСОБНОСТИ ТРУБОК С ЗАПОМИНАНИЕМ*

30.1. Средства измерений

Средства измерений — по п. 28.2.

30.2. Подготовка к измерениям и проведение измерений

30.2.1. Подготовка к измерениям и условия проведения измерений — в соответствии с требованиями пп. 28.3.1—28.3.7.

30.2.2. Скорость записи должна соответствовать установленной в ТУ на трубку.

* Метод применяют для запоминаемого изображения полутонных трубок.

30.2.3. В пределах рабочей поверхности экрана трубки в зоне конечного значения запирающего напряжения мишени (см. п. 41.2.3), если другие места* не оговорены в ТУ на трубку, однократно записывают и стирают сфокусированное, указанное в ТУ на трубку изображение раstra с отдельно различными линиями (строками).

30.2.4. Повторяя однократную запись и стирание изображения раstra на экране трубки, уменьшают расстояние между линиями (строками) раstra до предела их отдельной различимости при воспроизведении.

При оценке различимости линий (строк) раstra на экране трубки в случае необходимости используют лупу или микроскоп.

30.2.5. При воспроизведении изображения измеряют в месте записи на экране трубки ширину полосы, образованной сжатым до предела отдельной различимости по п. 30.2.4 линиями (строк) растром.

30.2.6. Повторяя операции по пп. 30.2.3—30.2.5, проводят измерение при записи на экране трубки линии (строк) раstra в направлении, перпендикулярном к направлению записи, проведенной по п. 30.2.3.

30.3. Обработка и оценка результатов измерений

30.3.1. Разрешающую способность (r); выраженную числом линий, приходящихся на 1 см, рассчитывают по формуле

$$r = \frac{z}{h}, \quad (26в)$$

где z — число линий (строк) в растре;

h — ширина полосы, измеренная по пп. 30.2.5, 30.2.6, см.

30.3.2. Разрешающую способность (r), выраженную числом линий, приходящихся на диаметр (диагональ) рабочей поверхности экрана трубки, рассчитывают по формуле

$$r = D \cdot \frac{z}{h}, \quad (26г)$$

где D — диаметр (диагональ) рабочей поверхности экрана трубки, см.

30.3.3. За разрешающую способность принимают наименьшее из значений разрешающей способности, полученных в результате измерений в двух взаимно перпендикулярных направлениях.

Допускается, если это указано в ТУ на трубку, оценивать разрешающую способность отдельно для каждого из двух взаимно перпендикулярных направлений.

* В точках, расположенных в пределах 0,75 расстояния от центра до края рабочей поверхности экрана трубки, в том числе — на диагонали, с фокусировкой, если это предусмотрено в ТУ на трубку, в этих точках.

30.3.4. Относительная погрешность измерения разрешающей способности без учета режимной составляющей находится в пределах $\pm 16\%$ с вероятностью 0,95.

31. МЕТОДЫ ИЗМЕРЕНИЯ ШИРИНЫ ЛИНИИ ТРУБОК С ЗАПОМИНАНИЕМ

31.1. Ширину линии измеряют одним из методов, указанных в ТУ на трубку:

метод 31.1-1 — измерение ширины линии запоминаемого изображения по шаблону;

метод 31.1-2 — измерение ширины линии незапоминаемого изображения по шаблону;

метод 31.1-3 — измерение ширины линии запоминаемого изображения с помощью сжатого растра.

31.2. Средства измерений

Средства измерений — по п. 28.2.

При измерениях по методам 31.1-1, 31.1-2 применяют шаблон, вид которого приведен в приложении 3.

31.3. Подготовка к измерениям и проведение измерений по методу 31.1-1.

31.3.1. Подготовка к измерениям и условиям проведения измерений — в соответствии с требованиями пп. 28.3.1—28.3.7.

31.3.2. Скорость записи должна соответствовать установленной в ТУ на трубку.

31.3.3. В центральной части рабочей поверхности экрана трубки, если другие места, соответствующие требованиям п. 30.2.3, не оговорены в ТУ на трубку, однократно записывают сфокусированное, указанное в ТУ на трубку изображение растра с отдельно различимыми линиями (строками) или синусоиды.

31.3.4. С помощью шаблона измеряют на экране трубки ширину линии (синусоидальной линии — в местах перехода синусоиды через нулевое значение).

Совмещение границ линии с соответствующей парой визирных линий проводят визуально с использованием при необходимости лупы или микроскопа. При этом границы рельефа линии усредняют (не учитывают отдельные выбросы и разрывы).

Допускается проводить измерение ширины линии с помощью луп (микроскопа) с ценой деления 0,1 мм и менее.

31.3.5. Измерение ширины линии проводят непосредственно после записи и начала воспроизведения изображения на экране трубки или, если это указано в ТУ на трубку, в течение времени воспроизведения изображения, заданного в ТУ на трубку.

31.3.6. Повторяя операции по пп. 31.3.3—31.3.5, проводят измерение при записи на экране трубки линий (строк) растра или синусоиды в направлении, перпендикулярном к направлению записи, проведенной по п. 31.3.3.

31.4. Обработка и оценка результатов измерений 31.1.-1.

31.4.1. За ширину линии принимают наименьшее из значений полученных при измерении в двух взаимно перпендикулярных направлениях.

31.4.2. Относительная погрешность измерения ширины линии— по п. 4.2.3.2.

31.5. Подготовка к измерениям и проведение измерений по методу 31.1-2

31.5.1. Подготовка к измерениям и условия проведения измерений — в соответствии с требованиями пп. 28.3.1—28.3.7. Электрический режим — по ТУ на трубку.

31.5.2. Ток пучка (катода) воспроизводящего прожектора должен отсутствовать.

31.5.3. Линейная скорость перемещения электронного пятна по экрану трубки, частота повторения кадров, яркость свечения экрана (линии) или соответствующее ей напряжение модулятора записывающего прожектора должны соответствовать установленным в ТУ на трубку.

31.5.4. В центральной части рабочей поверхности экрана трубки, если другие места, соответствующие требованиям п. 30.2.3, не оговорены в ТУ на трубку, устанавливают сфокусированное, указанное в ТУ на трубку, изображение раstra с различными линиями (строками) или синусоиды.

31.5.5. Измеряют ширину линии в соответствии с требованиями п. 31.3.4.

31.5.6. Повторяя операции по пп. 31.5.4, 31.5.5, проводят измерение при изменении направления развертки линий (строк) раstra или синусоиды на экране трубки на перпендикулярное к установленному по п. 31.5.4.

31.6. Обработка и оценка результатов измерений по методу 31.1-2.

Обработка и оценка результатов измерений — в соответствии с требованиями п. 31.4.

31.7. Подготовка к измерениям и проведение измерений по методу 31.1-3.

31.7.1. Подготовка к измерениям и условия проведения измерений — в соответствии с требованиями пп. 28.3.1—28.3.7.

31.7.2. Скорость записи должна соответствовать установленной в ТУ на трубку.

31.7.3. В центральной части рабочей поверхности экрана трубки, если другие места, соответствующие требованиям п. 30.2.3, не оговорены в ТУ на трубку, однократно записывают и стирают сфокусированное, указанное в ТУ на трубку изображение раstra с раздельно различными линиями (строками).

31.7.4. Повторяя однократную запись и стирание изображения раstra на экране трубки, уменьшают расстояние между линиями (строками), раstra до предела их отдельной различимости при воспроизведении.

При оценке различимости линий (строк) раstra на экране трубки в случае необходимости используют лупу или микроскоп.

31.7.5. Оценку различимости линий (строк) раstra проводят непосредственно после записи и начала воспроизведения изображения раstra на экране трубки или, если это указано в ТУ на трубку, в течение времени воспроизведения изображения, заданного в ТУ на трубку.

31.7.6. Измеряют в месте записи на экране трубки ширину полосы образованной сжатой до предела различимости по п. 31.7.4 линий (строк) растром.

31.7.7. Повторяя операции по пп. 31.7.3—31.7.6, проводят измерение при записи на экране трубки линий (строк) раstra в направлении, перпендикулярном к направлению записи, проведенной по п. 31.7.3.

31.8. Обработка и оценка результатов измерений по методу 31.1-3

31.8.1. Ширину линии (b) в миллиметрах рассчитывают по формуле

$$b = \frac{h}{z}, \quad (26д)$$

h — ширина полосы, измеренная по пп. 31.7.6, 31.7.7, мм;

z — число линий (строк) в растре.

31.8.2. За ширину линии принимают наибольшее из значений, полученных в результате измерений в двух взаимно перпендикулярных направлениях.

Допускается, если это указано в ТУ на трубку, оценивать ширину линии отдельно для каждого из двух взаимно перпендикулярных направлений.

31.8.3. Относительная погрешность измерения ширины линии без учета режимной составляющей находится в пределах $\pm 16\%$ с вероятностью 0,95.

32. МЕТОД ИЗМЕРЕНИЯ СКОРОСТИ ЗАПИСИ ТРУБОК С ЗАПОМИНАНИЕМ

32.1. Средства измерений

Средства измерений — по п. 28.2.

32.2. Подготовка к измерениям и проведение измерений

32.2.1. Подготовка к измерениям и условия проведения измерений — в соответствии с требованиями пп. 28.3.1—28.3.7.

32.2.2. Напряжение модулятора записывающего прожектора должно соответствовать установленному в ТУ на трубку.

32.2.3. В пределах рабочей поверхности экрана трубки однократно записывают и стирают сфокусированное, указанное в ТУ на трубку, изображение раstra с отдельно различными линиями (строками) или синусоиды с количеством периодов не менее пяти.

Для полутоновой трубки запись проводят в зоне начального значения запирающего напряжения мишени (см. п. 41.2.3).

32.2.4. Повторяя однократную запись и стирание изображения на экране трубки, устанавливают линейную скорость перемещения электронного пятна по экрану трубки, при которой указанные в ТУ на трубку критерии или критерий при воспроизведении изображения удовлетворяют определенным требованиям (например обеспечение заданного значения яркости свечения экрана, времени воспроизведения изображения, разрешающей способности или ширины линии; отсутствие разрывов линий свыше допустимых норм и др.).

32.2.5. Измеряют на экране трубки длину записанной линии (строки) раstra или амплитуду (половину полного размаха) записанной синусоиды.

32.2.6. С помощью осциллографа измеряют длительность импульса подсвета записанной на экране трубки линии (строки) раstra или частоту записанной на экране трубки синусоиды.

32.3. Обработка и оценка результатов измерений

32.3.1. При изображении на экране трубки раstra скорость записи ($v_{\text{зап}}$) в миллиметрах на микросекунды, рассчитывают по формуле

$$v_{\text{зап}} = \frac{l}{\tau}, \quad (26e)$$

где l — длина записанной линии (строки) раstra, измеренная по п. 32.2.5, мм;

τ — длительность импульса подсвета записанной линии (строки) раstra, измеренная по п. 32.2.6, мкс.

32.3.2. При изображении на экране трубки синусоиды скорость записи ($v_{\text{зап}}$) в мегагерцах на миллиметры, рассчитывают по формуле

$$v_{\text{зап}} = 2\pi fA, \quad (26ж)$$

где f — частота записанной синусоиды, измеренная по п. 32.2.6, МГц;

A — амплитуда записанной синусоиды, измеренная по п. 32.2.5, мм.

32.3.3. Относительная погрешность измерения скорости записи без учета режимной составляющей находится в пределах $\pm 19\%$ с вероятностью 0,95.

33. МЕТОДЫ ИЗМЕРЕНИЯ ВРЕМЕНИ ВОСПРОИЗВЕДЕНИЯ ИЗОБРАЖЕНИЯ ТРУБОК С ЗАПОМИНАНИЕМ

33.1. Время воспроизведения изображения измеряют одним из следующих, указанных в ТУ на трубки методов:

метод 33.1-1 — измерение времени воспроизведения изображения в режиме запирающей мишени;

метод 33.1-2 — измерение времени воспроизведения изображения в режиме воспроизведения.

33.2. Средства измерений

Средства измерений — по п. 28.2.

33.3. Подготовка к измерениям и проведение измерений по методу 33.1-1

33.3.1. Подготовка к измерениям и условия измерений — в соответствии с требованиями пп. 28.3.1—28.3.7.

33.3.2. Рабочую поверхность экрана трубки засвечивают записывающим лучом, после чего записывающий луч запирают.

33.3.3. Воспроизводящим пучком доводят яркость свечения рабочей поверхности экрана трубки до насыщения.

33.3.4. На мишень трубки подают положительный запирающий импульс длительностью 2—3 с и амплитудой, превышающей на 20% конечное значение запирающего напряжения мишени, измеренного по п. 41.2.3.

При расчете амплитуды запирающего импульса допускается увеличивать (по сравнению с измеренным по п. 41.2.3) конечное значение запирающего напряжения мишени до расчетного значения ($U''_{\text{м.зап.расч}}$) в вольтах, определяемого по формуле

$$U''_{\text{м.зап.расч}} = \frac{200 + \Delta U_{\text{м.зап.н.макс}}}{200 - \Delta U_{\text{м.зап.н.макс}}} \cdot U'_{\text{м.зап.}}, \quad (263)$$

где $\Delta U_{\text{м.зап.н.макс}}$ — верхнее значение нормы неравномерности запирающего напряжения мишени, указанной в ТУ на трубку, %;

$U'_{\text{м.зап.}}$ — запирающее напряжение линии (см. п. 41.3.1), В.

33.3.5. Измеряют временной интервал с момента окончания подачи на мишень трубки запирающего импульса по п. 33.3.4 до момента появления свечения рабочей поверхности экрана трубки, наблюдаемого визуально.

При измерении не учитывают появление на экране трубки отдельных светящихся точек.

33.4. Обработка и оценка результатов измерений по методу 33.1-1.

33.4.1. За время воспроизведения изображения принимают временной интервал, измеренный по п. 33.3.5.

33.4.2. Абсолютная погрешность измерения времени воспроизведения изображения без учета режимной составляющей не должна выходить за пределы ± 1 с с вероятностью 0,95.

33.5. Подготовка к измерениям и проведение измерений по методу 33.1-2.

33.5.1. Подготовка к измерениям и условия проведения измерений — в соответствии с требованиями пп. 28.3.1—28.3.7.

33.5.2. Скорость записи должна соответствовать установленной в ТУ на трубку.

33.5.3. В пределах рабочей поверхности экрана трубки однократно записывают сфокусированное, указанное в ТУ на трубку изображение раstra с отдельно различными линиями (строками) или синусоиды.

33.5.4. Измеряют временной интервал с момента окончания однократной записи изображения по п. 33.5.3 до момента времени в процессе непрерывного воспроизведения изображения, при котором установленные в ТУ на трубку критерии или критерий удовлетворяют определенным требованиям (например, отсутствие уширения или слияния линий, разрывов линий свыше допустимых норм и др.).

33.6. Обработка и оценка результатов измерений по методу 33.1-2.

33.6.1. За время воспроизведения изображения принимают временной интервал, измеренный по п. 33.5.4.

33.6.2. Абсолютная погрешность измерения времени воспроизведения изображения без учета режимной составляющей не должна выходить за пределы ± 1 мин с вероятностью 0,95.

34. МЕТОД КОНТРОЛЯ ЧИСЛА ГРАДАЦИЙ ТРУБОК С ЗАПОМИНАНИЕМ

34.1. Средства контроля

Средства контроля — по п. 28.2.

34.2. Подготовка к контролю и проведение контроля

34.2.1. Подготовка к контролю и условия проведения контроля — в соответствии с требованиями пп. 28.3.1—28.3.7.

34.2.2. Скорость записи должна соответствовать установленной в ТУ на трубку.

34.2.3. На экране трубки однократно записывают сфокусированное, вписанное в рабочую поверхность экрана трубки, указанное в ТУ на трубку изображение раstra, промодулированного по строкам или кадру ступенчатым сигналом таким образом, чтобы

на экране трубки получилось изображение в виде градационных полос с возрастающей или убывающей яркостью свечения.

34.2.4. Наибольшая яркость полос и число ступеней входного сигнала, подаваемого на модулятор записывающего прожектора, должны соответствовать установленным в ТУ на трубку.

34.2.5. Разброс значений ступеней входного сигнала не должен выходить за пределы $\pm 10\%$, если иное не оговорено в ТУ на трубку.

34.2.6. Наблюдая изображение на экране трубки, подсчитывают число визуально различимых по яркости свечения полос по всей их длине (высоте), включая яркость свечения фона незасвеченной с помощью входного сигнала части экрана.

34.2.7. Подсчет градационных полос по п. 34.2.6 проводят непосредственно после записи и начала воспроизведения изображения раstra на экране трубки.

34.3. Обработка и оценка результатов контроля

За число градаций принимают полученное в результате подсчета по п. 34.2.6 число.

35. МЕТОД КОНТРОЛЯ ВРЕМЕНИ СТИРАНИЯ ИЗОБРАЖЕНИЯ ТРУБОК С ЗАПОМИНАНИЕМ

35.1. Средства контроля

Средства контроля — по п. 28.2.

35.2. Подготовка к контролю и проведение контроля

35.2.1. Подготовка к контролю и условия проведения контроля — в соответствии с требованиями пп. 28.3.1—28.3.7.

35.2.2. Яркость свечения экрана, форма, амплитуда и длительность стирающего импульса должны соответствовать установленным в ТУ на трубку.

35.2.3. В центральной части рабочей поверхности экрана трубки, если другие места не указаны в ТУ на трубку, однократно записывают сфокусированное, указанное в ТУ на трубку изображение раstra со сжатыми до предела их отдельной различимости при воспроизведении линиями (строками) или синусоидами или засвечивают экран (его часть) способом, указанным в ТУ на трубку.

35.2.4. Подают стирающий импульс или серию стирающих импульсов на электрод, указанный в ТУ на трубку.

35.2.5. Стирание оценивают визуально по полному исчезновению на экране трубки записанного изображения или свечения экрана сверх яркости свечения фона.

Отдельные светящиеся точки на экране трубки не учитывают.

35.3. Обработка и оценка результатов контроля

За время стирания изображения принимают длительность стирающего импульса или суммарную длительность входящих в серию стирающих импульсов.

36. МЕТОД ИЗМЕРЕНИЯ ЧУВСТВИТЕЛЬНОСТИ К ОТКЛОНЕНИЮ ТРУБОК С ЗАПОМИНАНИЕМ

36.1. Средства измерений

Средства измерений — по п. 28.2.

36.2. Подготовка к измерениям и проведение измерений

36.2.1. Подготовка к измерениям и условия проведения измерений — в соответствии с требованиями пп. 28.3.1—28.3.7.

36.2.2. Ток пучка (катода) воспроизводящего прожектора должен отсутствовать.

36.2.3. Электрический режим записывающего прожектора устанавливают таким, чтобы на экране трубки получить изображение сфокусированной линии, развернутой симметрично от центра экрана в направлении, перпендикулярном к выбранному для измерения.

36.2.4. Проведение измерений — в соответствии с требованиями п. 16.2.3 (при отклонении линий в двух взаимно перпендикулярных направлениях, перпендикулярных к направлениям их развертки — для трубок без внутренней шкалы беспараллаксного отчета).

Примечание. Для трубок, разработанных до 01.01.92, допускается проводить измерение при отклонении линии от центра экрана на расстояние, указанное в ТУ на трубку.

36.3. Обработка и оценка результатов измерений

Обработка и оценка результатов измерений — в соответствии с требованиями пп. 16.3.1, 16.3.3.

37. МЕТОДЫ ИЗМЕРЕНИЯ НЕЛИНЕЙНОСТИ ОТКЛОНЕНИЯ ТРУБОК С ЗАПОМИНАНИЕМ

37.1. Нелинейность отклонения измеряют одним из следующих методов, указанных в ТУ на трубку:

метод 37.1-1 — измерение нелинейности отклонения с использованием дифференциальной чувствительности к отклонению;

метод 37.1-2 — измерение нелинейности отклонения с использованием усредненной чувствительности к отклонению.

Примечание. Метод 37.1-2 не применяют для трубок, разрабатываемых после 01.01.92.

37.2. Средства измерений

Средства измерений — по п. 28.2.

37.3. Подготовка к измерениям и проведение измерений по методу 37.1-1

37.3.1. Подготовка к измерениям и условия проведения измерений — в соответствии с требованиями пп. 36.2.1—36.2.3.

37.3.2. Проведение измерений — в соответствии с требованиями пп. 16.2.4, 16.2.4.1, 16.2.4.2.

37.4. Обработка и оценка результатов измерений по методу 37.1-1.

Обработка и оценка результатов измерений — в соответствии с требованиями пп. 16.3.1; 16.3.2 (без примечания), 16.3.4.

37.5. Подготовка к измерениям и проведение измерений — по методу 37.1-2.

37.5.1. Подготовка к измерениям и условия проведения измерений — в соответствии с требованиями пп. 36.2.1—36.2.3.

37.5.2. Измеряют чувствительность к отклонению по пп. 36.2.4, 36.3 при отклонении линии в противоположные стороны от центра экрана на расстояние, равное 25 и 75% половины рабочей поверхности экрана трубки.

37.6. Обработка и оценка результатов измерений — по методу 37.1-2

37.6.1. Нелинейность отклонения (H) в процентах рассчитывают по формуле

$$H = \frac{S_{25} - S_{75}}{S_{25}} \cdot 100, \quad (26и)$$

где S_{25} , S_{75} — чувствительность к отклонению при отклонении линии соответственно на 25 и 75% половины рабочей поверхности экрана трубки, измеренная по п. 37.5.2, мм/В.

Примечание. Допускается оценивать, если это оговорено в ТУ на трубку, только нелинейность отклонения сигнальных пластин (систем) при отклонении линии в пределах рабочей поверхности экрана трубки, указанных в ТУ на трубку.

37.6.2. Относительная погрешность измерения нелинейности отклонения — по п. 16.3.4.

38. МЕТОД КОНТРОЛЯ ГЕОМЕТРИЧЕСКИХ ИСКАЖЕНИЙ ТРУБОК С ЗАПОМИНАНИЕМ

38.1. Средства контроля

Средства контроля — по п. 28.2.

При контроле используют шаблон, требования к которому (в части контроля геометрических искажений) изложены в приложении 1.

38.2. Подготовка к контролю и проведение контроля

38.2.1. Подготовка к контролю и условия проведения контроля — в соответствии с требованиями пп. 36.2.1—36.2.3 и пп. 17.1.2.1, 17.1.2.2.

38.2.2. Проведение контроля — в соответствии с требованиями п. 17.3.2.2 в двух взаимно перпендикулярных направлениях.

39. МЕТОД ИЗМЕРЕНИЯ ЗАПИРАЮЩЕГО НАПРЯЖЕНИЯ ТРУБОК С ЗАПОМИНАНИЕМ

39.1. Средства измерений

Средства измерений — по п. 28.2.

39.2. Подготовка к измерениям и проведение измерений

39.2.1. Подготовка к измерениям и условия проведения измерений — в соответствии с требованиями пп. 28.3.1—28.3.7.

39.2.2. Экран трубки должен быть защищен от внешней засветки.

39.2.3. Запирают записывающий луч и воспроизводящий пучок. Выключают развертку.

39.2.4. Измеряют запирающее напряжение модулятора записывающего прожектора в соответствии с требованиями пп. 8.3.2.2, 8.3.2.3 с фокусировкой в процессе измерения электронного пятна.

39.2.5. Запирающее напряжение модулятора (анода, катода) воспроизводящего прожектора измеряют, если это оговорено в ТУ на трубку, или по визуально наблюдаемому исчезновению свечения экрана трубки или по исчезновению тока в цепи электрода, что должно соответствовать установленному в ТУ на трубку, при запираии воспроизводящего пучка по п. 39.2.3.

39.3. Обработка и оценка результатов измерений

39.3.1. За запирающие напряжения модуляторов записывающего и воспроизводящего прожекторов (анода, катода воспроизводящего прожектора) принимают напряжения соответствующих электродов, измеренные по пп. 39.2.4, 39.2.5.

39.3.2. Относительная погрешность измерения запирающего напряжения — по п. 8.4.1.

40. МЕТОД ИЗМЕРЕНИЯ НАПРЯЖЕНИЯ МОДУЛЯЦИИ ТРУБОК С ЗАПОМИНАНИЕМ

40.1. Средства измерений

Средства измерений — по п. 28.2.

40.2. Подготовка к измерениям и проведение измерений

40.2.1. Подготовка к измерениям и условия проведения измерений — в соответствии с требованиями пп. 28.3.1—28.3.7.

40.2.2. Измеряют напряжение модулятора записывающего прожектора, соответствующее номинальному режиму, установленному по п. 28.3.2.

40.2.3. Измеряют запирающее напряжение модулятора записывающего прожектора в соответствии с разд. 39.

40.3. Обработка и оценка результатов измерений

40.3.1. Напряжение модуляции записывающего прожектора ($\Delta U_{зп}$) в вольтах рассчитывают по формуле

$$\Delta U_{зп} = U_{зп} - U_{зап.зп}, \quad (26к)$$

где $U_{зп}$ — напряжение модулятора записывающего прожектора, измеренное по п. 40.2.2, В;

$U_{зап.зп}$ — запирающее напряжение модулятора записывающего прожектора, измеренное по п. 40.2.3, В.

Значения напряжений указывают с учетом знака полярности напряжения модулятора записывающего прожектора по отношению к его катоду.

40.3.2. Относительная погрешность измерения напряжения модуляции записывающего прожектора — по п. 9.4.2.

41. МЕТОД ИЗМЕРЕНИЯ НЕРАВНОМЕРНОСТИ ЗАПИРАЮЩЕГО НАПРЯЖЕНИЯ МИШЕНИ ТРУБОК С ЗАПОМИНАНИЕМ*

41.1. Средства измерений

Средства измерений — по п. 28.2.

41.2. Подготовка к измерениям и проведение измерений

41.2.1. Подготовка к измерениям и условия проведения измерений — в соответствии с требованиями пп. 28.3.1—28.3.7.

41.2.2. Рабочую поверхность экрана трубки засвечивают записывающим лучом, после чего записывающий луч запирают.

41.2.3. На мишень трубки подают положительный импульс длительностью 1—3 с амплитудой, при которой на рабочей поверхности экрана трубки еще не исчезает свечение. Плавно увеличивая амплитуду импульса, повторяют его подачу на мишень трубки до исчезновения свечения в пределах рабочей поверхности экрана трубки. При этом отдельные светящиеся точки на экране трубки не учитывают.

Наименьшее значение амплитуды импульса, после подачи которого на мишень трубки исчезает свечение на участке рабочей поверхности экрана трубки с размерами 10 мм и более, принимают за начальное значение запирающего напряжения мишени. Соответствующий участок рабочей поверхности экрана трубки, на

* Метод применяют для полутонных трубок.

котором в первую очередь при увеличении амплитуды импульса исчезает свечение, — зона начального значения запирающего напряжения мишени.

Наименьшее значение амплитуды импульса, после подачи которого на мишень трубки полностью исчезает свечение в пределах рабочей поверхности экрана трубки, принимают за конечное значение запирающего напряжения мишени. Соответствующий участок рабочей поверхности экрана трубки с размерами 10 мм и более, на котором в последнюю очередь при увеличении амплитуды импульса исчезает свечение, — зона конечного значения запирающего напряжения мишени.

41.3. Обработка и оценка результатов измерений

41.3.1. Неравномерность запирающего напряжения мишени ($\Delta U_{\text{м.зап}}$) в процентах, рассчитывают по формуле

$$\Delta U_{\text{м.зап}} = 2 \frac{U''_{\text{м.зап}} - U'_{\text{м.зап}}}{U''_{\text{м.зап}} + U'_{\text{м.зап}}} \cdot 100, \quad (26\text{л})$$

где $U''_{\text{м.зап}}$, $U'_{\text{м.зап}}$ — конечное и начальное значения запирающего напряжения мишени, измеренные по п. 41.2.3, В.

41.3.2. Границы интервала, в котором с вероятностью 0,95 находится относительная погрешность измерения неравномерности запирающего напряжения мишени без учета режимной составляющей ($\delta \Delta U_{\text{м.зап}}$), в процентах, рассчитывают по формуле

$$\delta \Delta U_{\text{м.зап}} = \pm 3,5 \cdot 10^{-3} K_{\Sigma} \frac{200^2 - \Delta U_{\text{м.зап}}^2}{\Delta U_{\text{м.зап}}} \sigma[\delta U_{\text{м.зап}}],$$

где K_{Σ} — коэффициент, определяемый законом распределения вероятности относительной погрешности измерения запирающего напряжения мишени;

$\sigma[\delta U_{\text{м.зап}}]$ — среднее арифметическое отклонение относительной погрешности измерения запирающего напряжения мишени, %.

42. Общие требования безопасности при проведении измерений должны соответствовать ГОСТ 12.1.019—79, ГОСТ 12.1.038—82, ГОСТ 12.3.019—80, ГОСТ 12.1.004—85.

Разд. 28—41. (Введены дополнительно, Изм. № 3).

ТРЕБОВАНИЯ К ШАБЛОНУ ДЛЯ КОНТРОЛЯ ПАРАМЕТРОВ ТРУБОК

Назначение шаблона: шаблон служит для применения при измерениях ряда параметров трубок, не имеющих шкалы беспараллаксного отсчета.

Шаблон должен быть изготовлен из прочной пластины.

Для обеспечения беспараллаксного отсчета шаблон должен состоять из пластины с нанесенными на ней с обеих сторон прямоугольниками и линиями.

Размеры внешнего прямоугольника, используемого при измерениях геометрических искажений, должны соответствовать размерам рабочей части экрана*. Зазор между прямоугольниками устанавливают, исходя из допустимого значения геометрических искажений.

Ширину зазора Δa определяют по формуле

$$\Delta a = \frac{A \cdot \Gamma}{100 \cdot 2}, \quad (27)$$

где A — длина стороны внешнего прямоугольника, мм;

Γ — допустимое значение геометрических искажений, указанное в ТУ на трубки, %.

Назначение элементов шаблона:

зазор Δa служит для контроля геометрических искажений;

линии, параллельные осям XX' и YY' , служат для установления размаха изображения сигнала при измерении полосы пропускания отклоняющей системы, чувствительности к отклонению, нелинейности отклонения, скорости фотозаписи;

квадрат $ABVG$ служит для контроля положения неотклоненного пятна. Для трубок с круглой формой экрана вместо квадрата используют окружность.

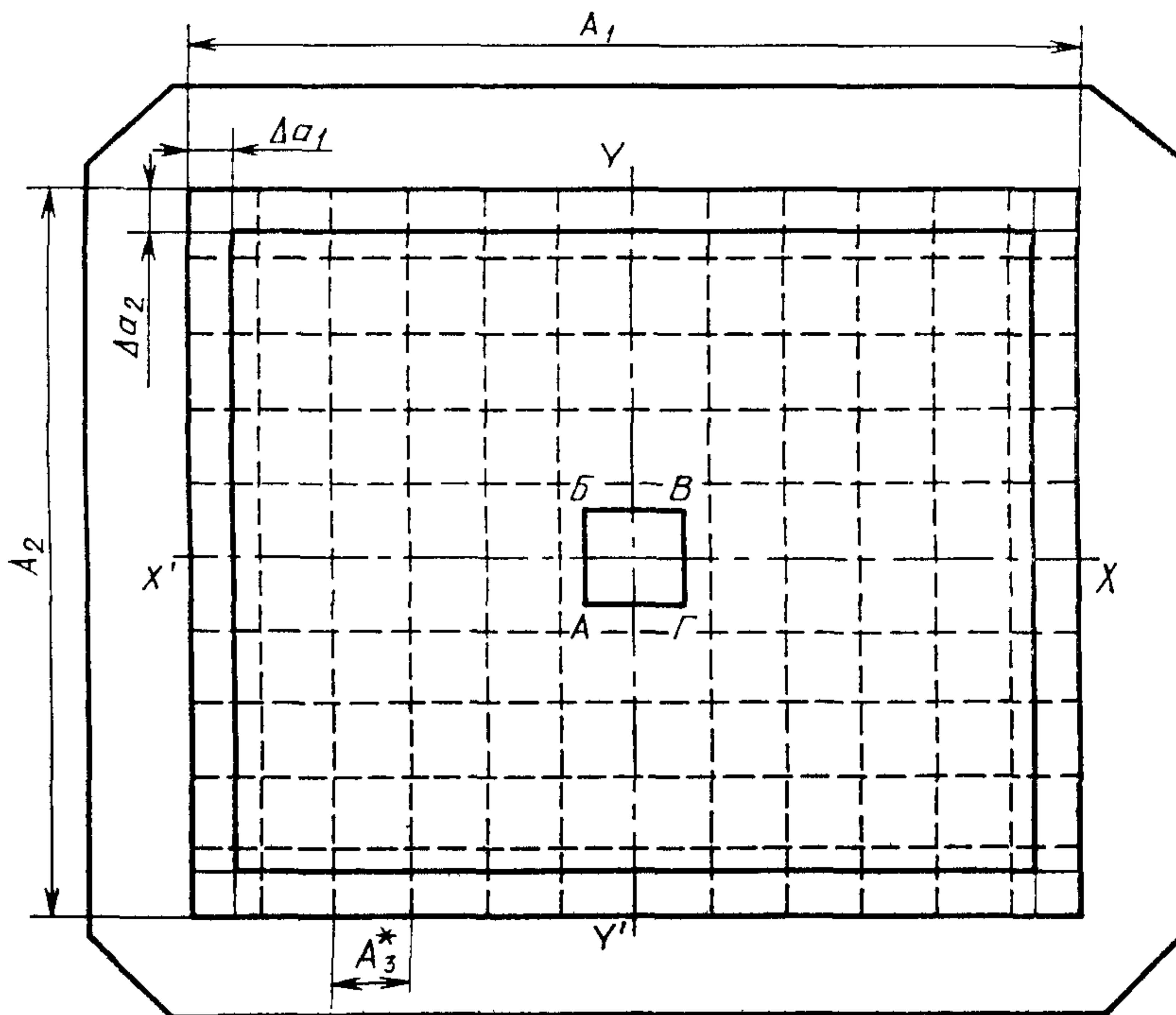
Дополнительно на шаблоне могут быть нанесены следующие линии:

линии, проходящие через центр шаблона и составляющие с осью YY' угол $\pm \alpha$, равный максимальному допустимому углу на неортогональность линий разверток, — для контроля неортогональности линий разверток;

концентрические окружности с радиусами, отличающимися друг от друга на миллиметр или полмиллиметра, центр которых совпадает с центром шаблона, — для измерения смещения пятна и несведения пятен.

* Для трубок, разработанных до 01.07.80, — 75% рабочей части экрана.

На шаблоне должны быть приведены тип трубки или номер шаблона.
 Пример нанесения линий и прямоугольников приведен на черт. 14.



* A_3 — большое деление шкалы.

Черт. 14

(Измененная редакция, Изм. № 1).

ПЕРЕЧЕНЬ

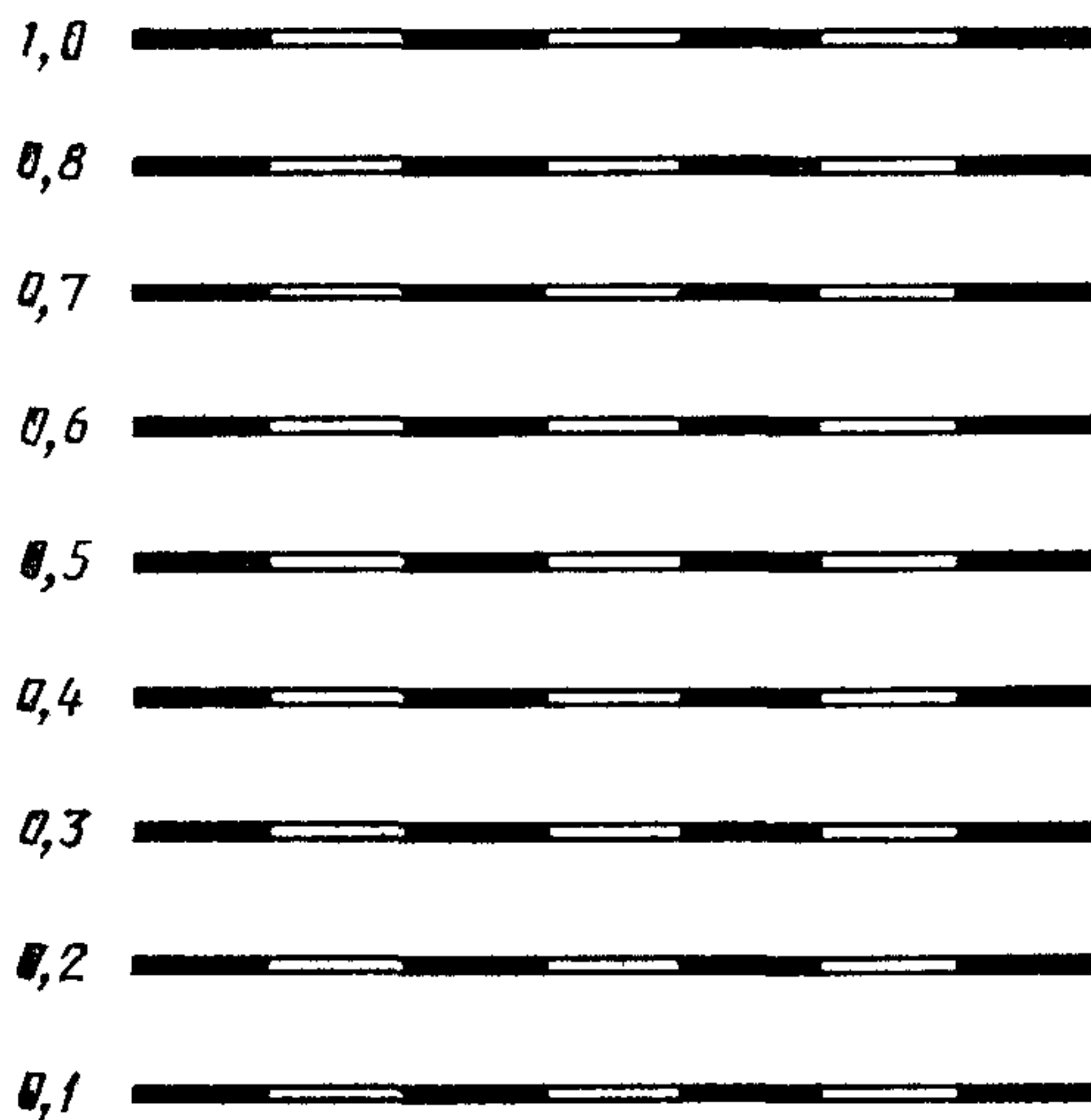
испытательных таблиц для измерения разрешающей способности

Обозначение испытательной таблицы	Обозначение нормативно-технического документа	Диапазон оцениваемых значений разрешающей способности (тв. лин.)
0477; 0477К	ГОСТ 18720	200—400
0575; 0575К		100—600
0177; 0177К		
ИТ-72	ГОСТ 20466	300—600
Испытательная таблица	ГОСТ 14872	
0278; 0278К	ГОСТ 18720	300—1200
0167; 0375; 0675		400—1800

(Измененная редакция, Изм. № 3).

ШАБЛОН

беспараллаксного отсчета для измерения ширины линии



Черт. 15

ПЕРЕЧЕНЬ ЭЛЕКТРОДОВ, СОЕДИНЯЕМЫХ С ЭКВИВАЛЕНТНОЙ ЗЕМЛЕЙ

Наименование междуэлектродных емкостей	Условное обозначение	Измеряется между	Соединяются с эквивалентной землей	Рекомендуемые виды трубок
Емкость модулятора	$C_{мод}$	Модулятором и всеми остальными электродами + экраны, металлические части		Осциллографические, индикаторные, просвечивающие, кинескопы для фоторегистрации, кинескопы монокромные
Емкость катод — все остальные электроды	C_K	Катодом и всеми остальными электродами + экраны, металлические части		То же
Емкость между электродами, временной отклоняющей системы	$C_{X_1+X_2}$	X_1 и X_2	Все остальные электроды, экраны, металлические части	Осциллографические
Емкость между электродами сигнальной отклоняющей системы	$C_{Y_1-Y_2}$	Y_1 и Y_2	То же	То же
Емкость между одним из электродов временной (сигнальной) отклоняющей системы и всеми остальными электродами, кроме другого электрода временной (сигнальной) отклоняющей системы	$C_{X(Y)}$	$X(Y)$ и всеми остальными электродами + экраны, металлические части, кроме другого электрода временной (сигнальной) отклоняющей системы		Осциллографические

ИНФОРМАЦИОННЫЕ ДАННЫЕ

1. **УТВЕРЖДЕН И ВВЕДЕН В ДЕЙСТВИЕ** Постановлением Государственного комитета СССР по стандартам от 28.01.88 № 137
2. Срок проверки — 1994 г., периодичность проверки — 5 лет
3. Стандарт полностью соответствует стандарту МЭК 151—0.
Стандарт соответствует:

 Публикации МЭК 151—1 — в части измерения токов анода и катода.

 Публикации МЭК 151—14 — в части измерения яркости свечения экрана и яркости паразитного свечения экрана; контроля электрической прочности; измерения запирающего напряжения, времени послесвечения экрана, ширины линии, чувствительности к отклонению и нелинейности отклонения; контроля положения неотклоненного пятна и геометрических искажений по шаблону; измерения смещения пятна.

 Публикации МЭК 151—16 — в части измерения яркости паразитного свечения экрана; контроля электрической прочности; измерения фокусирующего напряжения и коэффициента газности.

 Публикации МЭК 151—24 — в части измерения разрешающей способности и времени воспроизведения изображения; контроля времени стирания изображения.

 Публикации МЭК 151—28 — в части измерения тока накала и токов утечки; контроля электрической прочности; измерения яркости паразитного свечения экрана, запирающего напряжения и коэффициента газности.

 Публикации МЭК 100 — в части измерения междуэлектродных емкостей.
4. Стандарт полностью соответствует СТ СЭВ 1353—78, СТ СЭВ 1619—79, СТ СЭВ 1620—79, СТ СЭВ 2750—80, СТ СЭВ 2751—80, СТ СЭВ 3987—83, ГОСТ 19748.0—74 и ГОСТ 19748.4—74 [в части запоминающих с накоплением заряда трубок с видимым изображением].
5. **ВЗАМЕН** ГОСТ 19785—74
6. **ССЫЛОЧНЫЕ НОРМАТИВНО-ТЕХНИЧЕСКИЕ ДОКУМЕНТЫ**

Обозначение НТД, на который дана ссылка	Номер пункта, подпункта, приложения
ГОСТ 20 57.406—81	1 1 1, 28 3 7
ГОСТ 427—75	28 2 12
ГОСТ 5072—79	19 1 1, 28 2 13
ГОСТ 7324—80	1 1 12
ГОСТ 7721—89	11 1 5
ГОСТ 7845—79	3 1 2 4
ГОСТ 17616—82	11 1 5
ГОСТ 18720—90	Приложение 2
ГОСТ 20466—75	Приложение 2
ГОСТ 25706—83	15 2 7
ГОСТ 14872—82	Приложение 2

7. Переиздание (май 1991 г.) с Изменениями № 1, 2, 3, утвержденными в апреле 1989 г., феврале 1990 г., декабре 1990 г. (ИУС 7—89, 5—90, 5—91)

**Изменение № 4 ГОСТ 19785—88 Трубки электронно-лучевые приемные.
Методы измерения и контроля параметров**

**Принято Межгосударственным Советом по стандартизации, метрологии и
сертификации (протокол № 11 от 25.04.97)**

Зарегистрировано Техническим секретариатом МГС № 2493

За принятие изменения проголосовали:

Наименование государства	Наименование национального органа по стандартизации
Азербайджанская Республика	Азгосстандарт
Республика Армения	Армгосстандарт
Грузия	Грузстандарт
Республика Казахстан	Госстандарт Республики Казахстан
Киргизская Республика	Киргизстандарт
Республика Молдова	Молдовастандарт
Российская Федерация	Госстандарт России
Туркменистан	Главная государственная инспекция Туркменистана
Республика Узбекистан	Узгосстандарт

Пункт 1.1.10 изложить в новой редакции:

«1.1.10. Класс точности измерительных приборов должен быть не ниже:

1,0 — для однопредельных приборов, измеряющих постоянный ток свыше 10 мкА;

1,5 — для однопредельных приборов, измеряющих переменный ток, постоянное и переменное напряжение до 20 кВ; для многопредельных приборов, измеряющих постоянный ток свыше 10 мкА, переменный ток, постоянное и переменное напряжение до 20 кВ;

4,0 — для однопредельных и многопредельных приборов, измеряющих постоянный ток до 10 мкА и постоянное напряжение свыше 20 до 40 кВ.

Требования к классу точности приборов для измерения постоянных напряжений свыше 40 кВ указывают в ТУ на трубки».

Пункт 2.1.4. Первый абзац. Заменить слово: «яркометры» на «яркометры (фотометры, микрофотометры)».

Раздел 6 дополнить абзацем (после наименования раздела):

«Токи анода и катода измеряют по одному из следующих методов:

1 — измерение токов анода и катода при заданном напряжении на управляющем электроде;

2 — измерение тока анода при номинальной яркости свечения экрана».

Раздел 6 дополнить пунктом — 6.1а (перед п. 6.1):

(Продолжение см. с. 28)

«6.1а. Метод измерения токов анода и катода при заданном напряжении на управляющем электроде (метод 1)».

Пункт 6.1.1 дополнить абзацем:

«Для цветных масочных трубок схема измерения отличается от указанной на черт. 1 заземлением модулятора и введением регулируемого источника питания катода (минус источник заземления)».

Пункт 6.2.2. Первый абзац. Заменить слово: «модулятор» на «управляющий электрод (катод или модулятор)».

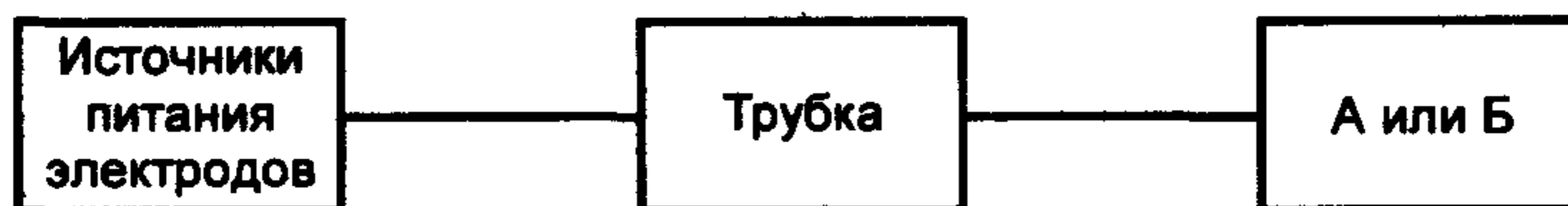
Раздел 6 дополнить пунктами — 6.4 — 6.4.3.1:

«6.4. Метод измерения тока анода при номинальной яркости свечения экрана (метод 2)

6.4.1. Средства измерений

6.4.1.1. Средства измерения должны соответствовать требованиям пп. 1.1, 2.1, 5.2, 6.1.

Схема установки для измерения тока анода приведена на черт. 2б.



А — фотометр (яркометр) при испытаниях монохромных трубок; *Б* — трехфильтровый фотоколориметр при испытаниях цветных масочных трубок

Черт. 2б

6.4.2. Подготовка и проведение измерений

6.4.2.1. Общие требования при подготовке и проведении измерений — по пп. 1.2, 2.2, 5.3, 6.2.

6.4.2.2. Устанавливают на экране трубки растр с размерами, равными размерам рабочей части экрана, с частотами кадров и строк, указанными в ТУ на трубки.

6.4.2.3. Проводят оптимальную фокусировку растра.

6.4.2.4. Измерение тока анода при номинальной яркости свечения экрана у монохромных трубок проводят следующим образом:

— устанавливают перед экраном трубки яркометр;

— регулировкой напряжения на управляющем электроде трубки устанавливают с помощью яркометра номинальную яркость свечения экрана, указанную в ТУ на трубку и измеряют ток анода трубки.

6.4.2.5. Измерение тока анода и токов прожекторов при номинальной яркости свечения экрана в белом цвете у цветных масочных трубок проводят следующим образом:

(Продолжение см. с. 29)

— устанавливают перед экраном трубки трехфилтровый фотоколориметр, предварительно отградуированный согласно документации на значения фототоков при номинальной яркости свечения в белом цвете Д65, указанной в ТУ на трубку (если иная цветность белого цвета свечения не оговорена в ТУ);

— последовательно меняя светофильтры фотоколориметра, регулировкой напряжения на управляющем электроде соответствующего прожектора трубки устанавливают указанные в документации на фотоколориметр значения фототоков и измеряют суммарный ток I_{aL} , мкА, в цепи анода трубки.

Значения токов прожекторов трубки при номинальной яркости свечения экрана в белом цвете определяют следующим образом:

— запирают «синий» прожектор трубки, изменяя напряжение на его управляющем электроде и измеряют суммарный ток «красного» и «зеленого» прожекторов;

— запирают «красный» прожектор трубки, изменяя напряжение на его управляющем электроде, и измеряют ток «зеленого» прожектора.

Токи «синего» и «красного» прожекторов рассчитывают по формулам

$$I_B = I_{aL} - (I_R + I_G); \quad (8a)$$

$$I_R = (I_B + I_G) - I_G, \quad (8б)$$

где I_B , I_G , I_R — токи синего, зеленого и красного прожекторов соответственно, мкА.

6.4.3. *Обработка и оценка результатов измерений*

6.4.3.1 Относительная погрешность измерения — по п. 6.3.1».

Пункт 9.4.1. Формулу (10) изложить в новой редакции:

$$\langle \Delta U_{\text{мод}} = /U_{\text{мод}} - U_{\text{мод.зап}}/, \quad (10) \rangle.$$

Раздел 17 перед пунктом 17.1 дополнить абзацем:

«4 — измерение дифференциальных геометрических искажений».

Раздел 17 дополнить пунктами — 17.4 — 17.4.3.2:

«17.4. Измерение дифференциальных геометрических искажений (метод 4)

17.4.1. *Средства измерений*

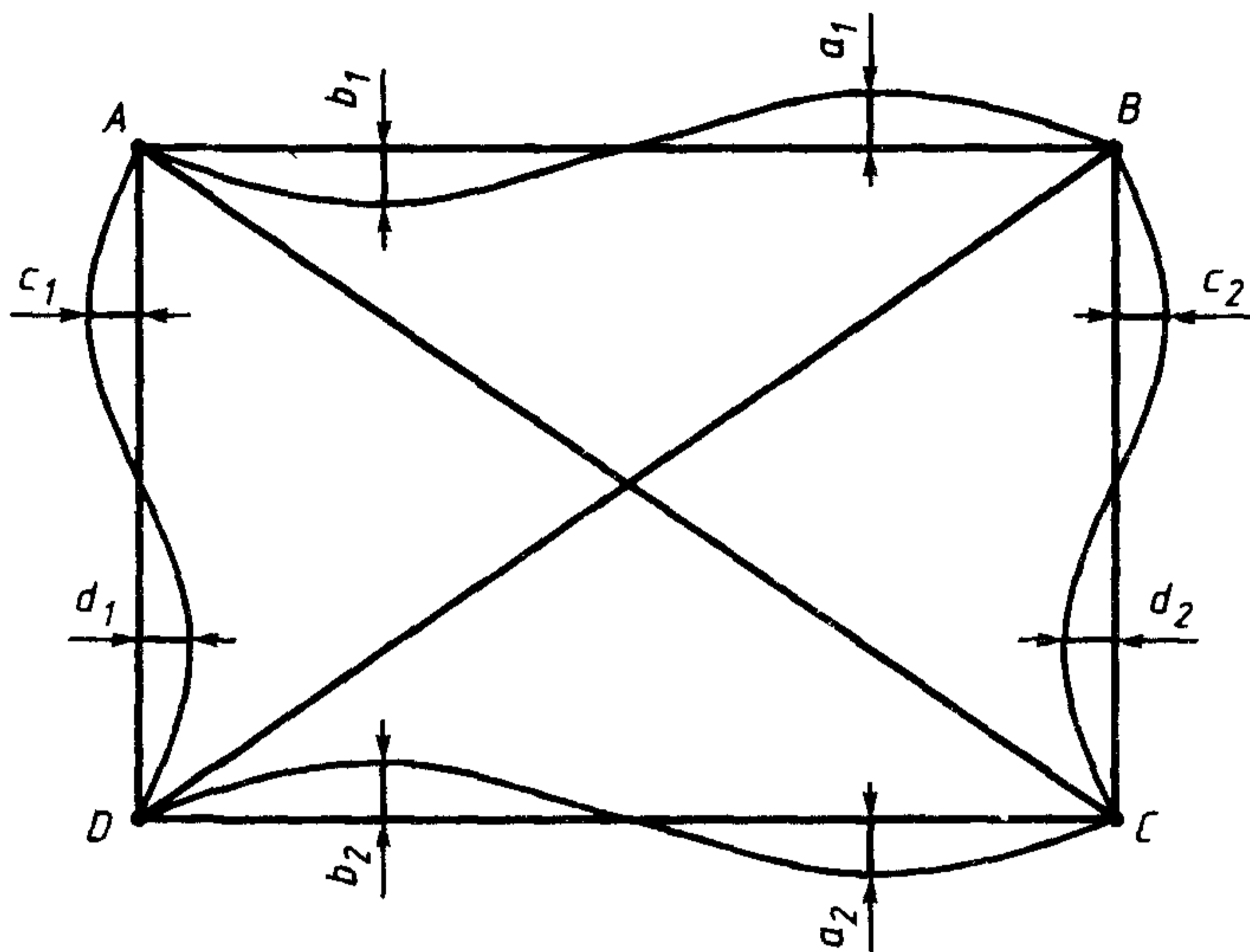
Общие требования к средствам измерений должны соответствовать п. 1.1.

17.4.2. *Подготовка и проведение измерений*

17.4.2.1. На экране кинескопа воспроизводят линейчатый растр или сетчатое поле. Допускается вместо растра или поля воспроизведение на экране кинескопа прямоугольника, стороны которого располагаются вблизи периметра рабочей части экрана.

(Продолжение см. с. 30)

17.4.2.2. Измеряют наибольшие значения отклонений краев раstra от прямых линий АВ, ВС, CD и AD в соответствии с черт. 6а измерительным инструментом с ценой деления не более 0,1 мм.



Черт. 6а

17.4.3. *Обработка и оценка результатов измерений*

17.4.3.1. Геометрические искажения (Γ) в процентах рассчитывают по формулам
горизонтальные искажения:

типа «бочка»
$$\Gamma_{\text{БГ}} = 2 \frac{a_1 + a_2}{AD + BC} \cdot 100, \quad (20a)$$

типа «подушка»
$$\Gamma_{\text{ПГ}} = 2 \frac{b_1 + b_2}{AD + BC} \cdot 100, \quad (20б)$$

типа «трапеция»
$$\Gamma_{\text{ТГ}} = \frac{|AD - BC|}{AD + BC} \cdot 100, \quad (20в)$$

(Продолжение см. с. 31)

вертикальные искажения:

типа «бочка»
$$\Gamma_{БВ} = 2 \frac{c_1 + c_2}{AB + CD} \cdot 100, \quad (20г)$$

типа «подушка»
$$\Gamma_{ПВ} = 2 \frac{d_1 + d_2}{AB + CD} \cdot 100, \quad (20д)$$

типа «трапеция»
$$\Gamma_{ТВ} = \frac{AB - CD}{AB + CD} \cdot 100, \quad (20е)$$

где $a_1; a_2; b_1; b_2; c_1; c_2; d_1; d_2$ — значения отклонений краев раstra или линий прямоугольника от прямых линий, измеренных по п. 17.4.2.2.

За значения дифференциальных геометрических искажений принимают значения, рассчитанные по формулам (20а) — (20е) для горизонтального и вертикального искажений.

17.4.3.2. Абсолютная погрешность измерения дифференциальных геометрических искажений (без учета режимной составляющей) с вероятностью 0,95 находится в пределах $\pm 0,5$ деления шкалы используемого измерительного инструмента».

Раздел 25 изложить в новой редакции:

«25. МЕТОД ИЗМЕРЕНИЯ ЯРКОСТИ ПАРАЗИТНОГО СВЕЧЕНИЯ ЭКРАНА»

25.1. Средства измерений

25.1.1. Средства измерений должны соответствовать требованиям пп. 1.1, 2.1.4—2.1.6 настоящего стандарта, причем размеры входного окна яркомера или его поля зрения в плоскости экрана трубки должны быть меньше размеров измеряемого участка экрана и соответствовать указанным в ТУ на трубки.

25.2. Подготовка и проведение измерений

25.2.1. Трубку подключают к источникам питания, включают и устанавливают режим, указанный в ТУ на трубки. При этом электронный луч (в многолучевых трубках — каждый электронный луч) должен быть заперт, напряжение последнего анода равно максимальному предельно допустимому, установленному в ТУ на трубки, фокусирующее напряжение должно соответствовать установленному при измерении разрешающей способности (резкости или ширины линии). Вид развертки и размеры раstra устанавливают в ТУ.

(Продолжение см. с. 32)

П р и м е ч а н и е. Если яркость паразитного свечения измеряют как параметр—критерий годности в ходе измерения других параметров в составе периодических, разовых и квалифицированных испытаний (кроме безотказности, долговечности и ресурса), то перед первым измерением яркости паразитного свечения в цепочке испытаний на трубку предварительно подают максимальное значение предельного напряжения накала, указанное в ТУ на трубки, и выдерживают трубку при этом напряжении 5 мин, затем снижают напряжение накала до номинального значения и выдерживают в этом режиме 5 мин, после чего включают напряжения на остальных электродах.

25.2.2. Отсутствие паразитного свечения оценивают визуально при внешней освещенности экрана не более 6 лк и если при этом паразитное свечение не обнаружено, то измерение его яркости не проводят.

В случае визуального обнаружения паразитного свечения перед экраном трубки устанавливают яркомер и затем производят измерение яркости паразитного свечения.

Если в ТУ на трубки предусмотрено проведение визуальной оценки отсутствия паразитного свечения при выключенных развертках, то при обнаружении этого свечения измерение его яркости проводят на растре площадью не более 5 % от площади рабочей части экрана. Размеры раstra устанавливают в ТУ на трубки.

Не изменяя положения яркомера, выключают питающие напряжения трубки и после выдержки в течение 5 мин проводят измерение яркости фоновой засветки того же участка экрана.

П р и м е ч а н и я:

1. При наличии послесвечения экрана, вызванного каким-либо побочным возбуждением, это послесвечение должно быть снято при помощи дезактивирующего облучения или любым иным способом.

2. Допускается проводить оценку отсутствия паразитного свечения в ходе испытания на электрическую прочность при совпадении режимов испытаний.

3. Допускается проводить измерение яркости фоновой засветки экрана перед началом испытания при выключенных питающих напряжениях на электродах трубки.

4. Допускается не проводить измерение яркости фоновой засветки экрана при использовании яркомера, конструкция тубуса которого исключает внешнюю засветку измеряемого участка экрана.

25.3. **О б р а б о т к а р е з у л ь т а т о в и з м е р е н и й**

(Продолжение см. с. 33)

25.3.1. Яркость паразитного свечения экрана ($L_{\text{э.пар}}$), кд/м² или Вт/ср.м², определяют по формуле

$$L_{\text{э.пар}} = L_{\text{э.пар.макс}} - L_{\text{эф}}, \quad (26)$$

где $L_{\text{э.пар.макс}}$ — яркость паразитного свечения экрана, измеренная по п. 25.2.2.

$L_{\text{эф}}$ — яркость фоновой засветки экрана, измеренная по п. 25.2.2.

25.3.2. Относительная погрешность измерения яркости паразитного свечения экрана (без учета режимной составляющей и нестабильности интенсивности паразитного свечения во времени) — в пределах $\pm 30\%$ с доверительной вероятностью 0,95».

Стандарт дополнить разделами — 43—47:

«43. МЕТОД ИЗМЕРЕНИЯ РЕЗКОСТИ ИЗОБРАЖЕНИЯ

43.1. Средства измерения

43.1.1. Средства измерения должны соответствовать требованиям пп. 1.1 и 3.1.

43.1.2. Генератор испытательного изображения должен вырабатывать видеосигнал испытательной таблицы 0286 ГОСТ 28459 (далее — таблицы) или аналогичной ей, содержащей в центре и в угловых зонах взаимно перпендикулярные, равнонаклоненные к сторонам таблицы расходящиеся штриховые миры или группы параллельных штрихов, а также группы вертикальных штрихов. Все указанные штриховые структуры должны быть отградуированы и оцифрованы в числах телевизионных линий (твл), согласно ГОСТ 14872, в направлениях, перпендикулярных направлениям штрихов и осей симметрии штриховых мир. Коэффициент заполнения рабочей площади таблицы черным цветом указывают в документации на таблицу или на генератор испытательного изображения. Тип таблицы и глубину модуляции видеосигнала на управляющем электроде трубки указывают в ТУ.

43.2. Подготовка и проведение измерений

43.2.1. Общие требования при подготовке и проведении измерений — по пп. 1.2.1—1.2.5, 3.2.

43.2.2. На экране трубки устанавливают изображение таблицы, равное по размеру рабочей части экрана.

43.2.3. Регулируя постоянное напряжение на управляющем электроде монохромной трубки и амплитуду подаваемого на управляющий электрод видеосигнала таблицы, устанавливают среднее значение тока анода $I_{\text{ар}}$, определенное по приложению 5 и указанное в ТУ на трубку, при заданном в ТУ числе различимых градаций яркости.

(Продолжение см. с. 34)

У цветных масочных трубок аналогичную регулировку проводят по каждому прожектору, причем среднее значение тока каждого прожектора определяют по приложению 5. Соотношение токов прожекторов указывают в ТУ на трубки.

43.2.4. Фокусируют изображение таблицы до одновременного получения одинаково высокой четкости изображений взаимно перпендикулярных наклонных штриховых структур в центре экрана.

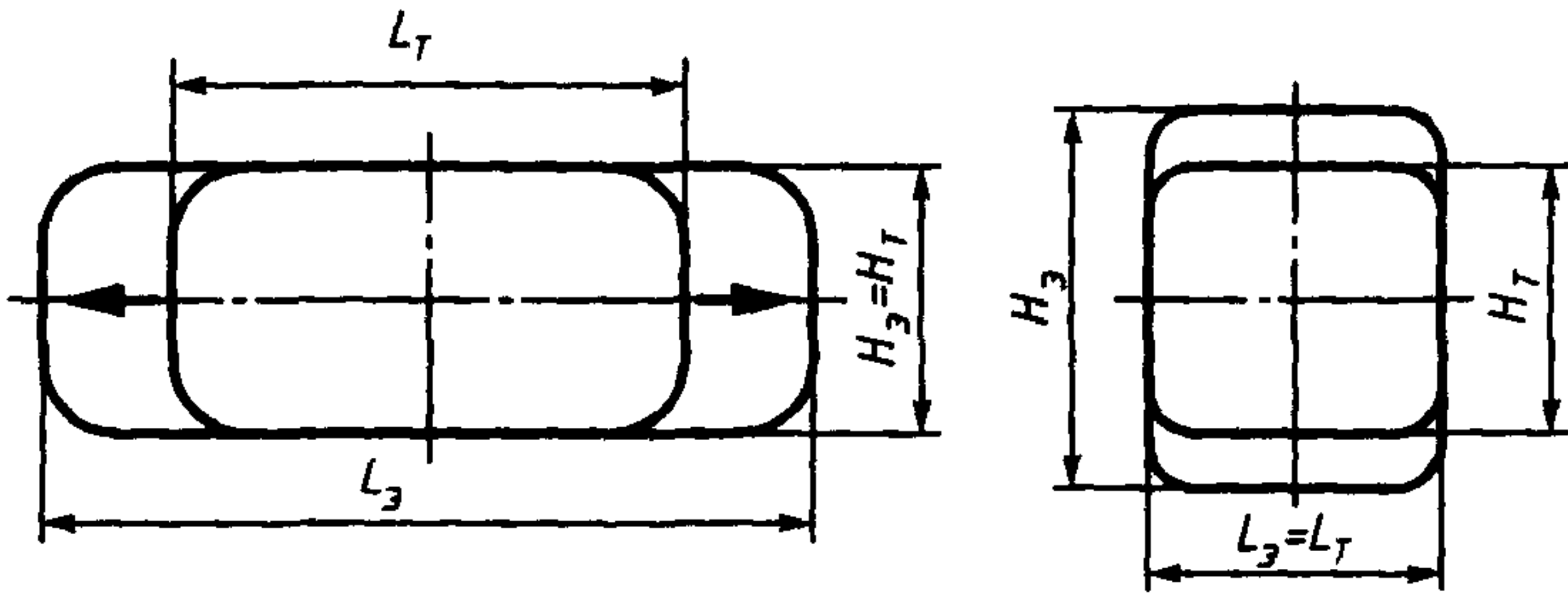
43.2.5. Определяют с помощью шкал оцифровки при измерительных наклонных штриховых элементах таблицы уровень различимости штрихов в этих элементах и проводят количественную оценку резкости изображения в центре экрана и в его угловых зонах. Одновременно по изображению групп вертикальных штрихов таблицы проводят количественную оценку разрешающей способности по горизонтали, если это предусмотрено ТУ на трубки.

У цветных масочных трубок резкость изображения измеряют: в белом цвете свечения — в центре экрана, в основных цветах — в центре и в угловых зонах. При этом измерения в основных цветах проводят при тех же значениях токов прожекторов и фокусирующего напряжения, при которых измерялась резкость изображения в белом цвете.

43.2.6. Допускается проводить измерение резкости изображения на равномерно сжатом по вертикали и по горизонтали изображении таблицы, с умножением результатов количественной оценки на коэффициент линейного сжатия, указываемый в ТУ на трубки. При этом резкость изображения в угловых зонах измеряют, последовательно перемещая сжатое изображение таблицы по экрану трубки так, чтобы положение центра соответствующего углового круга таблицы совпадало с его положением при воспроизведении на экране изображения таблицы номинальных размеров. Заданный коэффициент линейного сжатия устанавливают при этом для каждой угловой зоны в месте измерения.

43.2.7. При несовпадении формата (соотношения ширины L_3 и высоты H_3) экрана трубки L_3/H_3 с форматом таблицы L_T/H_T нормальное (не сжатое) изображение таблицы устанавливают симметрично относительно центра экрана так, чтобы размер изображения в одном из направлений был равен размеру рабочей части экрана в том же направлении, и измеряют резкость изображения в центре экрана. Резкость в угловых зонах измеряют, последовательно перемещая по экрану изображение таблицы в другом направлении, согласно черт. 16.

(Продолжение см. с. 35)



вариант а): $L_3/H_3 > L_T/H_T$,
вариант б): $L_3/H_3 < L_T/H_T$

Черт. 16

43.3. Обработка и оценка результатов измерения

43.3.1. За резкость изображения в центре экрана трубки принимают значение числа твл по центральным наклонным штриховым элементам изображения таблицы.

За резкость изображения в углах экрана трубки принимают наименьшее измеренное значение числа твл по угловым наклонным штриховым элементам изображения таблицы.

За разрешающую способность по горизонтали принимают значение числа твл по группам вертикальных штрихов изображения таблицы.

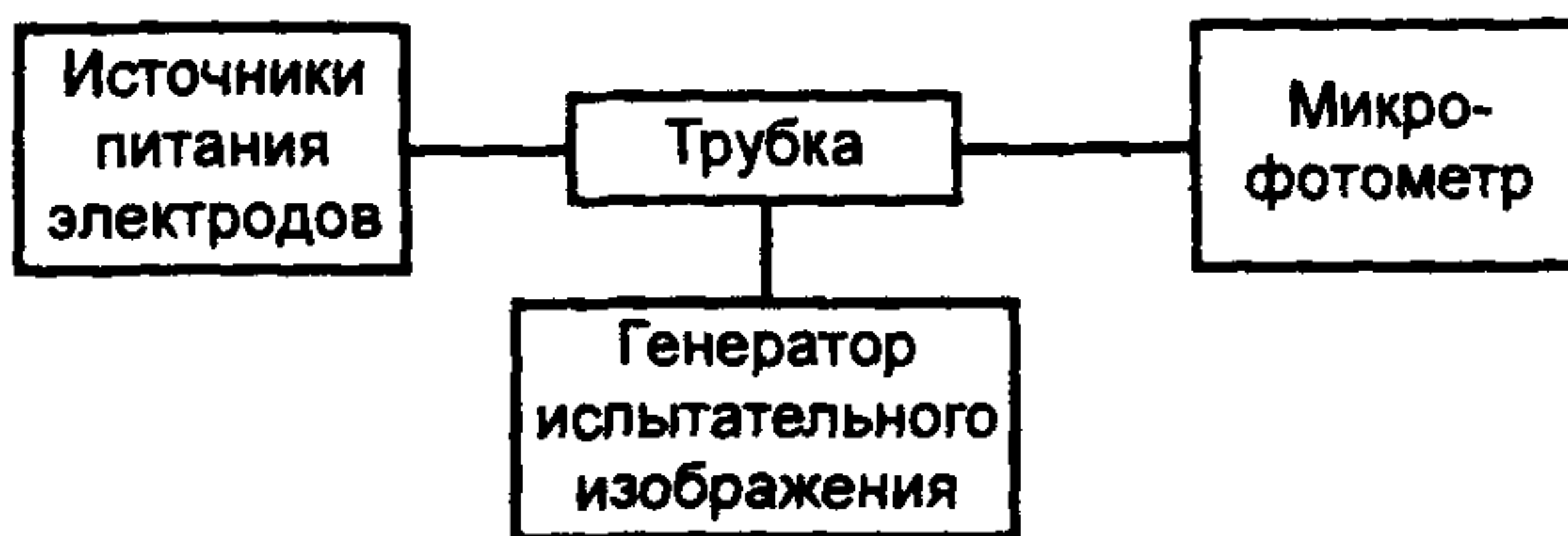
43.3.2. Погрешность измерения — по п. 3.3.2.

44. МЕТОД ИЗМЕРЕНИЯ КОНТРАСТНОГО ОТНОШЕНИЯ

44.1. Средства измерения

44.1.1. Средства измерения должны соответствовать требованиям пп. 1.1, 2.1.4, 2.1.6, 3.1.

Схема установки для измерения контрастного отношения приведена на черт. 17.



Черт. 17

(Продолжение см. с. 36)

44.1.2. Генератор испытательного изображения должен соответствовать требованиям п. 43.1.2.

44.1.3. Микрофотометр должен быть снабжен щелевой апертурной диафрагмой. Размер щели определяют по приложению 5 настоящего стандарта и указывают в ТУ на трубку.

44.2. Подготовка и проведение измерений

44.2.1. Общие требования по подготовке и проведению измерений — по пп. 1.2.1 — 1.2.5, 43.1.2.

44.2.2. На управляющий электрод трубки подают видеосигнал испытательной таблицы (далее — таблицы) и при постоянном напряжении на управляющем электроде, соответствующем запирающему электронного луча, регулировкой видеосигнала устанавливают среднее значение тока I , определяемое по приложению 5 и указанное в ТУ на трубку. У цветных масочных трубок контрастное отношение измеряют в одном из основных цветов и указывают в ТУ на трубку при среднем значении тока соответствующего прожектора, определяемому по приложению 5 и указанному в ТУ на трубку. Фокусируют изображение по п. 43.2.4.

44.2.3. Микрофотометр с щелевой апертурной диафрагмой устанавливают перед изображением измеряемой группы вертикальных штрихов, определенной по приложению 5, на экране трубки с помощью сквозного оптического визира микрофотометра таким образом, чтобы направление щели апертурной диафрагмы было параллельно по изображениям штрихов, оптическая ось микрофотометра была перпендикулярна к поверхности экрана трубки в измеряемой зоне, а сама щель диафрагмы была полностью перекрыта по длине и ширине изображением одного штриха измеряемой группы.

44.2.4. Медленно перемещая микрофотометр в горизонтальном направлении, измеряют и фиксируют экстремальные значения скорости нескольких соседних черных и белых штрихов. Количество обмеряемых штрихов определяют по п. 43.3.1 и указывают в ТУ на трубку.

При отсутствии устройства для плавного перемещения микрофотометра по горизонтали допускается плавное перемещение испытательного изображения по экрану трубки в горизонтальном направлении.

Примечание. Яркость изображений штрихов допускается измерять и фиксировать в кд/м^2 , либо непосредственно в числах делений измерительного прибора микрофотометра.

44.3. Обработка и оценка результатов измерения

44.3.1. Контрастное отношение ($K_{\text{отн}}$) в относительных единицах определяют по формуле

$$K_{\text{отн}} = \frac{\sum_1^p L_{iб}}{\sum_1^q L_{jч}} \cdot \frac{q}{p}, \quad (27)$$

где $L_{iб}$ — яркость i -го белого штриха, кд/м² или дел;
 p — число обмеренных белых штрихов ($p = 2 \dots 5$);
 $L_{jч}$ — яркость j -го черного штриха, кд/м² или дел;
 q — число обмеренных черных штрихов ($q = 3 \dots 6$).

44.3.2. Относительная погрешность измерения — по п. 10.3.2.

45. МЕТОДЫ ИЗМЕРЕНИЯ ОСТАТОЧНОГО НЕСВЕДЕНИЯ ЛУЧЕЙ

45.1. Средства измерения

45.1.1. Общие требования к средствам и условиям измерения должны соответствовать п. 1.1.

45.2. Подготовка и проведение измерений

45.2.1. Устанавливают электрический режим, указанный в ТУ на трубки.

45.2.2. Проверку остаточного несведения лучей проводят по полю экрана в зонах, установленных в ТУ и предварительно размеченных на экране при помощи соответствующего шаблона, при подаче сигнала «сетчатое поле» на отцентрованном растре по ГОСТ 9021.

Для повышения точности измерения ширина линий сетки должна быть минимально возможной и устанавливается регулировкой тока лучей. Остаточное несведение при выключении и последующем включении кинескопа должно сохраняться в пределах норм ТУ (при наличии системы размагничивания в составе испытательного стенда).

Измерение величины остаточного несведения проводят при помощи стандартного измерительного инструмента с погрешностью в пределах $\pm 0,1$ мм.

45.3. Оценка результатов измерений

45.3.1. Абсолютная погрешность измерения остаточного несведения (без учета режимной составляющей) должна находиться в пределах $\pm 0,5$ деления шкалы используемого средства измерения (линейки или лупы).

46. МЕТОД ИЗМЕРЕНИЯ ВИЗУАЛЬНОЙ СКОРОСТИ ЗАПИСИ

46.1. Средства измерений

46.1.1. Средства измерений — по пп. 1.1 и 2.1.4—2.1.6.

Развертывающее устройство должно вырабатывать отклоняющие напряжения (токи) регулируемой амплитуды и длительности.

(Продолжение см. с. 38)

Для измерения яркости свечения сигнала применяют фотоэлектрические яркомеры типа ФП4 или аналогичные яркомеры. Ширина входного окна яркомера должна быть меньше ширины линии сигнала. Измерения должны проводиться в затемненном помещении при внешней освещенности, не превышающей 5 лк.

46.1.2. Для измерения (установления) линейных размеров изображения на экране трубки используют линейку по ГОСТ 427, а для трубок со шкалой беспараллаксного отсчета — шкалу экрана трубки.

46.1.3. Для измерения временных интервалов изображения на экране трубки используют осциллограф с погрешностью не хуже $\pm 10\%$.

46.2. Подготовка к измерениям и проведение измерений

46.2.1. Подготовка к измерениям и условия проведения измерений — в соответствии с требованиями пп. 1.2.1—1.2.5.

46.2.2. Электрический режим трубки должен обеспечивать воспроизведение на экране линии (строки) или синусоиды с числом периодов не менее пяти. Длину линии (строки) или размах синусоиды на экране трубки устанавливают равными 100 % соответствующих размеров рабочей части экрана трубки.

Линия (строка) или нулевое значение синусоиды должны проходить через центр экрана трубки.

46.2.3. Устанавливают перед экраном трубки яркомер и совмещают его входное окно с серединой линии (строки) или синусоиды в центре экрана трубки. Совмещение определяют по максимальному показанию яркомера при плавном относительном перемещении его входного окна в направлении, перпендикулярном направлению линии (строки) или синусоиды.

46.2.4. Изменяя длительность развертки линии (в зависимости от вида изображения на экране трубки), период (частоту) или амплитуду синусоиды и проводя дополнительное совмещение входного окна яркомера с серединой линии изображения аналогично п. 46.2.3, устанавливают яркость изображения, указанную в ТУ на трубку.

46.2.5. В зависимости от вида изображения на экране трубки измеряют: с помощью осциллографа — длительность развертки линии (строки) или период синусоиды;

» частотомера — частоту синусоиды;

» линейки — длину линии (строки) или размах синусоиды.

46.3. Обработка и оценка результатов измерений

46.3.1. Визуальную скорость записи ($V_{\text{виз}}$), км/с, рассчитывают по формулам:

(Продолжение см. с. 39)

при изображении на экране трубки линии (строки)

$$V_{\text{виз}} = \frac{l}{\tau}, \quad (28)$$

где l и τ — длина линии (строки) и длительность развертки линии (строки), измеренные по п. 46.2.5, мм и мкс;

при изображении на экране трубки синусоиды

$$V_{\text{виз}} = \pi \frac{P}{T} = \pi P f, \quad (29)$$

где P , T и f — размах, период и частота синусоиды, измеренные по п. 46.2.5, мм, мкс, МГц.

46.3.2. Относительная погрешность измерения визуальной скорости записи без учета режимной составляющей находится в пределах $\pm 30\%$ с вероятностью 0,95.

47. МЕТОД ИЗМЕРЕНИЯ СОПРОТИВЛЕНИЯ ВНЕШНЕГО ПРОВОДЯЩЕГО ПОКРЫТИЯ

47.1. Средства измерения

47.1.1. Омметр для измерения сопротивления внешнего проводящего покрытия должен иметь класс точности не хуже 2,5 при напряжениях питания в пределах 1—10 В, и иметь измерительный щуп для контакта с внешним проводящим покрытием на площади 1,0—5,0 мм². Края контактной поверхности щупа должны быть закруглены.

47.2. Подготовка и проведение измерений

47.2.1. Устанавливают измерительный щуп омметра на поверхности внешнего проводящего покрытия на расстоянии от края покрытия не менее указанных ниже:

5 мм — при диагонали экрана не менее 23 см;

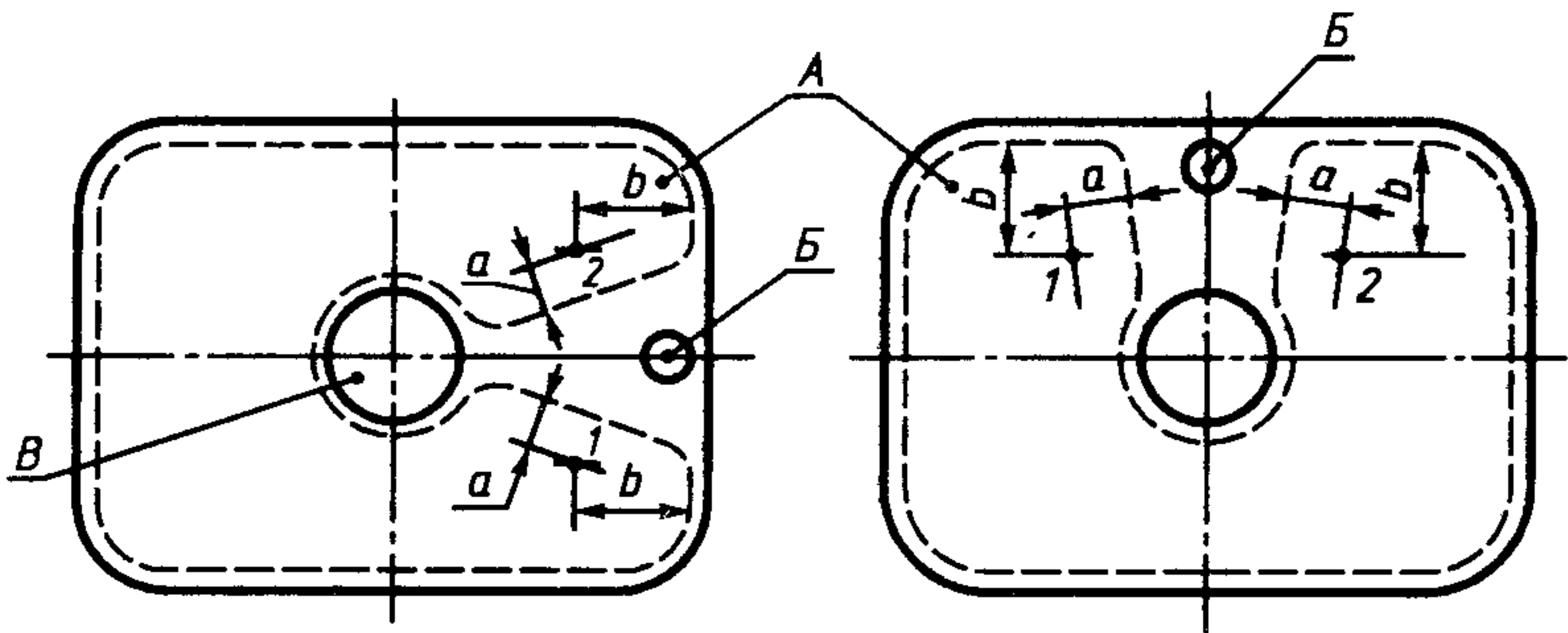
10 мм » экрана от 23 до 61 см включительно;

15 мм » экрана свыше 61 см.

Расстояния a , b , c , определяющие положение щупа на поверхности покрытия (см. черт. 18, 19), должны соответствовать указанным в ТУ.

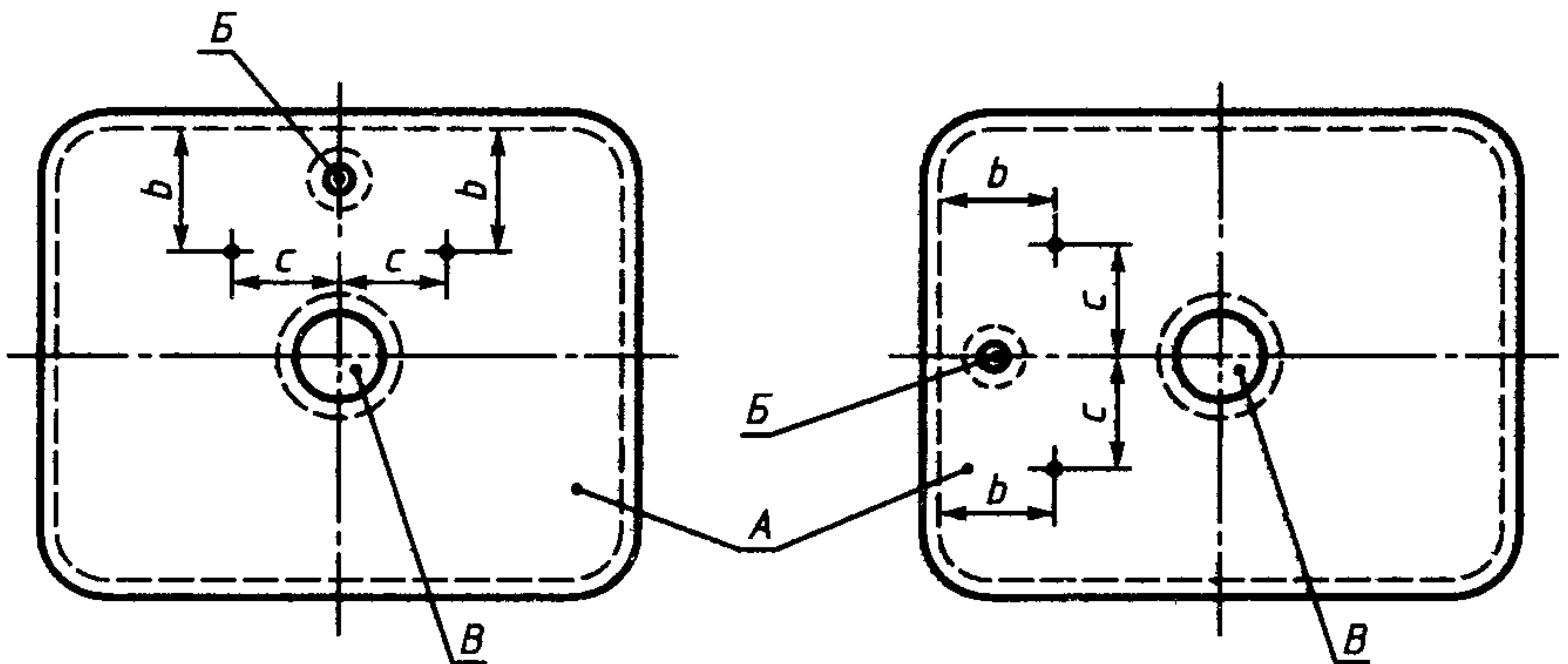
(Продолжение см. с. 40)

Вид со стороны горловины кинескопа, в котором покрытие по периметру имеет разрыв



Черт. 18

Вид со стороны горловины кинескопа, в котором покрытие по периметру разрыва не имеет



a, c, b — расстояния центра щупа от краев покрытия; $Б$ — боковой вывод; $А$ — покрытие; $В$ — горловина трубки

Черт. 19

Щуп на поверхности покрытия устанавливают с усилием, исключая повреждение покрытия.

47.2.2. Напряжение питания подают на омметр и измеряют сопротив-

(Продолжение см. с. 41)

ление внешнего проводящего покрытия согласно эксплуатационной документации на используемый омметр.

47.3. Обработка и оценка результатов измерений

47.3.1. Сопротивлением внешнего проводящего покрытия считают наибольшее значение сопротивления, полученное по п. 3.2.2.

47.3.2. Погрешность измерения сопротивления внешнего проводящего покрытия определяется метрологическими характеристиками применяемого омметра.

Приложение 1. Заменить номер формулы: (27) на (30).

Приложение 2. Таблицу дополнить обозначением:

Обозначение испытательной таблицы	Обозначение нормативно-технического документа	Диапазон оцениваемых значений разрешающей способности, (тв. лин)
0286	ГОСТ 28459	300—600

Стандарт дополнить приложением — 5:

**«ПРИЛОЖЕНИЕ 5
обязательное**

Определение размеров щели апертурной диафрагмы и выбор группы штрихов испытательного изображения при измерении контрастного отношения. Определение величины тока анода трубки при измерении контрастного отношения и резкости изображения

1. Структура группы вертикальных штрихов испытательного изображения приведена на черт. 20.



Черт. 20

(Продолжение см. с. 42)

2. Длина щели апертурной диафрагмы микрофотометра должна отвечать требованиям $h_d \leq 0,8h$, где h — протяженность штрихов по вертикали на экране трубки, определяемая из документации на генератор испытательного изображения или непосредственным измерением.

3. Ширина щели апертурной диафрагмы микрофотометра Δ_d определяется в зависимости от того, предусмотрено ли в ТУ на трубку измерение максимального или эффективного значения контрастного отношения (с учетом гауссовского распределения яркости в электронном пятне трубки):

при измерении максимального значения $K_{отн}$

$$\Delta_{d \text{ мин}} \leq 0,2\Delta;$$

при измерении эффективного значения $K_{отн}$

$$\Delta_{d \text{ эфф}} = (0,6—0,8)\Delta;$$

ширина изображений штрихов на экране трубки (Δ) определяется расчетным путем по формуле

$$\Delta = \frac{H}{N}, \text{ мм}, \quad (31)$$

где H — высота испытательного изображения (высота рабочей части) экрана трубки, мм;

N — оцифровка данной группы штрихов, твл.

П р и м е ч а н и е. При отсутствии в комплекте микрофотометра диафрагмы с требуемыми размерами щели, измерение эффективного значения $K_{отн}$ допускается проводить с щелевой диафрагмой иных размеров путем изменения расстояния между экраном трубки и микрофотометром до момента обеспечения надежного перекрытия щели диафрагмы изображением одного штриха измеряемой группы (при наблюдении через сквозной оптический визир микрофотометра).

4. Группу вертикальных штрихов испытательного изображения для измерения КО выбирают, исходя из соотношения:

$$N \leq 0,5 N_r,$$

где N — оцифровка групп штрихов, твл;

N_r — норма ТУ на разрешающую способность по горизонтали, твл (для монохромных трубок);

N_r — конструктивная разрешающая способность по горизонтали, твл, указываемая в ТУ на трубку и определяемая шагом люминофорных триад по горизонтали на экране (для цветных масочных трубок).

Значение N указывают в ТУ на трубку.

П р и м е ч а н и е. При отсутствии на испытательном изображении группы штрихов с требуемым значением N допускается производить из-

(Продолжение см. с. 43)

менение (растяжение или сжатие) испытательного изображения на экране трубки в направлении строк развертки с соответствующим перерасчетом оцифровки групп штрихов на коэффициент линейного изменения изображения.

5. Ток анода I_{aR} при измерении контрастного отношения и резкости изображения определяют по формуле

$$I_{aR} = I_{aL} \left(1 - \frac{n}{100}\right), \quad (32)$$

где I_{aL} — норма ТУ на ток анода, соответствующий номинальной яркости свечения экрана трубки, мкА (для монохромных трубок);

(Продолжение см. с. 44)

- I_{al} — норма ТУ на суммарный ток анода, соответствующий номинальной яркости свечения экрана трубки в белом цвете, мкА (для цветных масочных трубок при измерении резкости изображения);
- I_{al} — норма ТУ на ток прожектора цвета, установленного в ТУ для измерения КО, при номинальной яркости свечения экрана трубки в белом цвете, мкА (для цветных масочных трубок при измерении контрастного отношения);
- n — коэффициент заполнения площади рабочего поля испытательного изображения черным цветом, указываемый в документации на испытательную таблицу или на генератор испытательного изображения, %».

(ИУС № 11 1998 г.)

Редактор *Н. П. Щукина*
Технический редактор *М. М. Герасименко*
Корректор *Л. В. Сницарчук*

Сдано в наб. 27.03.91 Подп. в печ. 06.08.91 5,25 усл. п. л. 5,38 усл. кр.-отт. 5,34 уч.-изд. л.
Тир. 3000 Цена 2 р. 10 к.

Ордена «Знак Почета» Издательство стандартов, 123557, Москва, ГСП,
Новопресненский пер., д. 3.
Вильнюсская типография Издательства стандартов, ул. Даряус и Гирено, 39. Зак. 588.