



**ГОСУДАРСТВЕННЫЙ СТАНДАРТ
СОЮЗА ССР**

**ЛАМПЫ ПРИЕМНО-УСИЛИТЕЛЬНЫЕ И
ГЕНЕРАТОРНЫЕ МОЩНОСТЬЮ,
ПРОДОЛЖИТЕЛЬНО РАССЕИВАЕМОЙ
АНОДОМ, до 25 Вт**

МЕТОДЫ ИЗМЕРЕНИЯ ТОКА УПРАВЛЯЮЩИХ СЕТОК

ГОСТ 19438.4—74

Издание официальное

Цена 5 коп.

**ГОСУДАРСТВЕННЫЙ КОМИТЕТ СТАНДАРТОВ
СОВЕТА МИНИСТРОВ СССР
Москва**

ГОСУДАРСТВЕННЫЙ СТАНДАРТ
СОЮЗА ССР

ЛАМПЫ ПРИЕМНО-УСИЛИТЕЛЬНЫЕ
И ГЕНЕРАТОРНЫЕ МОЩНОСТЬЮ,
ПРОДОЛЖИТЕЛЬНО РАССЕЙВАЕМОЙ
АНОДОМ, до 25 Вт

МЕТОДЫ ИЗМЕРЕНИЯ ТОКА УПРАВЛЯЮЩИХ СЕТОК

ГОСТ 19438.4—74

Издание официальное

МОСКВА—1974

**ЛАМПЫ ПРИЕМНО-УСИЛИТЕЛЬНЫЕ И ГЕНЕРАТОРНЫЕ
МОЩНОСТЬЮ, ПРОДОЛЖИТЕЛЬНО РАССЕИВАЕМОЙ
АНОДОМ, до 25 Вт****ГОСТ
19438.4-74****Методы измерения тока управляющих сеток**Low-power electronic tubes.
Methods of measurement of current of control gridsВзамен
ГОСТ 8092—63 и
ГОСТ 16751—71**Постановлением Государственного комитета стандартов Совета Министров СССР
от 25 января 1974 г. № 252 срок действия установлен****с 01.01 1975 г.
до 01.01 1980 г.****Несоблюдение стандарта преследуется по закону**

Настоящий стандарт распространяется на электронные усилительные и генераторные лампы мощностью, продолжительно рассеиваемой анодом, до 25 Вт и устанавливает следующие методы измерения тока управляющих сеток:

- метод непосредственного отсчета;
- метод стабилизации напряжения на электроде;
- метод отрицательной обратной связи;
- метод компенсации;
- метод изменения тока анода.

В стандарте учтены требования рекомендации СЭВ по стандартизации РС 12—62.

1. ОБЩИЕ ПОЛОЖЕНИЯ

1.1. Методы, предусмотренные настоящим стандартом, обеспечивают измерение тока управляющих сеток более $5 \cdot 10^{-16}$ А.

1.2. Метод непосредственного отсчета применяют во всем диапазоне токов.

1.3. Метод стабилизации напряжения на электроде в основном применяют при измерении тока более 10^{-12} А, а методы отрицательной обратной связи, компенсации и изменения тока анода — при измерении тока менее 10^{-12} А.

1.4. Ток управляющих сеток может иметь как прямое направление, соответствующее направлению электронного тока (прямой ток

сетки), так и обратное — противоположное этому направлению (обратный ток сетки).

1.5. Методы разделения тока управляющих сеток на составляющие и определение их приближенных значений приведены в приложении 1.

2. АППАРАТУРА

2.1. Испытательные установки, предназначенные для измерения тока управляющих сеток, и общие правила испытаний — по ГОСТ 8089—71. При измерении токов менее 10^{-10} А испытательные установки и общие правила испытаний должны также удовлетворять требованиям, указанным ниже.

2.1.1. Испытываемая лампа и элементы ее сеточной цепи должны быть помещены в камеру, надежно защищающую их от влияния света, магнитных и электростатических полей.

2.1.2. Объем камеры должен быть минимальным (для уменьшения фоновых токов помех)*.

2.1.3. Емкость элементов сеточной цепи относительно корпуса камеры должна быть минимальной.

2.1.4. Монтаж всех элементов сеточной цепи в камере должен быть жестким.

2.1.5. Все изоляторы, включаемые параллельно цепи сетки в промежутке между измерительным прибором (или резистором) и сеткой, должны выполняться из высококачественного изоляционного материала, например из фторопласта. Количество и объем изоляторов должны быть минимальными.

2.1.6. Камера должна находиться под потенциалом источника питания сетки испытываемой лампы.

2.1.7. Питание накала испытываемой лампы должно производиться от источника постоянного тока, один из выводов которого соединяют с общей точкой схемы.

2.1.8. Перед проведением измерений баллон испытываемой лампы промывают этиловым ректифицированным спиртом по ГОСТ 5962—67 и сушат при температуре от 40 до 55°C в течение 40—60 мин. Для сохранения чистоты баллона лампу необходимо брать только за цоколь или выводы.

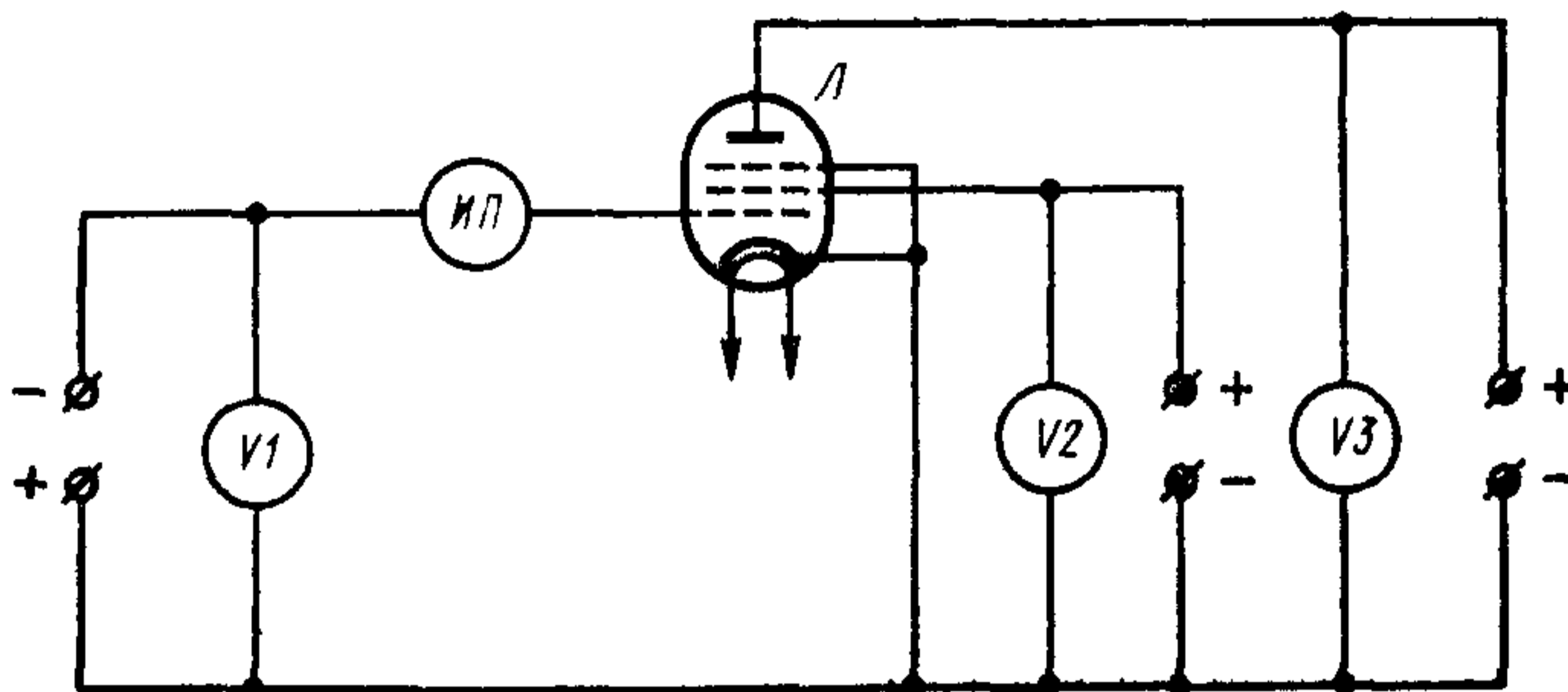
2.2. При выполнении требований настоящего стандарта испытательные установки обеспечивают измерение тока управляющих сеток с основной относительной погрешностью в пределах $\pm 10\%$ для токов более 10^{-8} А и в пределах $\pm 20\%$ для токов менее 10^{-8} А.

* Каждые 100 см³ объема камеры дают фоновый ток помехи $1 \cdot 10^{-16}$ А.

3. МЕТОД НЕПОСРЕДСТВЕННОГО ОТСЧЕТА

3.1. Подготовка к измерению

3.1.1. Принципиальная электрическая схема установки для измерения тока сетки методом непосредственного отсчета должна соответствовать указанной на черт. 1 (в качестве примера приведена принципиальная электрическая схема для измерения тока сетки пентода при фиксированном смещении сетки).



$V1, V2, V3$ — вольтметры постоянного тока; ИП — измерительный прибор;
Л — испытываемая лампа.

Черт. 1

3.1.2. Измерительным прибором ИП, входящим в принципиальную электрическую схему, должен быть электромметр (электронный измеритель тока) или прибор магнитоэлектрической системы.

Входное сопротивление прибора должно быть таким, чтобы падение напряжения на нем не превышало 5% заданного напряжения сетки, или 5% напряжения автоматического смещения сетки, или 0,2 В при измерении тока сетки у электрометрических ламп.

При применении прибора магнитоэлектрической системы последовательно с ним включают защитный резистор. Суммарное падение напряжения на приборе в защитном резисторе не должно превышать указанных выше значений.

Примечание. Для ламп отдельных типов, у которых нормы на ток сетки были установлены при заданном значении сопротивления в цепи сетки, в эту цепь включают резистор. Суммарное значение сопротивления резистора и входного сопротивления прибора ИП должно соответствовать (с погрешностью в пределах $\pm 10\%$) значению, указанному в стандартах или другой технической документации, утвержденной в установленном порядке, на лампы конкретных типов

3.2. Проведение измерения

3.2.1. Устанавливают режим измерения, указанный в стандартах или другой технической документации, утвержденной в установлен-

ном порядке, на лампы конкретных типов. При установлении режима падение напряжения на приборе *ИП* и резисторах в источнике цепи (при их наличии) не учитывают.

3.2.2. Ток сетки отсчитывают по показанию прибора *ИП*.

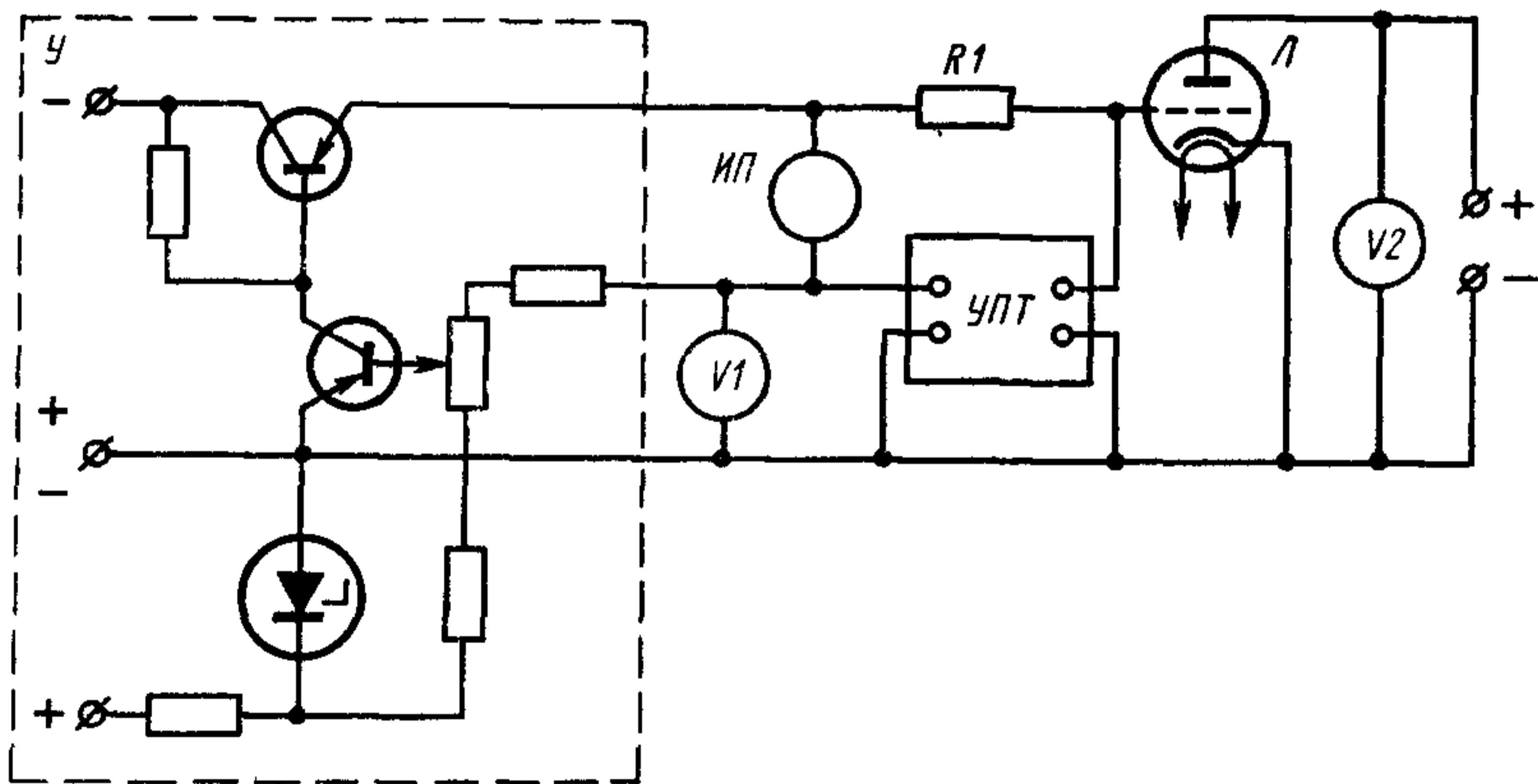
4. МЕТОД СТАБИЛИЗАЦИИ НАПРЯЖЕНИЯ НА ЭЛЕКТРОДЕ

4.1. Ток сетки методом стабилизации напряжения на электроде определяют по величине отношения приращения выходного напряжения источника питания сетки к сопротивлению резистора, включенного в цепь сетки, при стабилизации напряжения непосредственно на сетке лампы.

4.2. Подготовка к измерению

4.2.1. Принципиальная электрическая схема установки для измерения тока сетки методом стабилизации напряжения на электроде должна соответствовать указанной на черт. 2 (в качестве примера приведена принципиальная электрическая схема для измерения тока сетки триода при фиксированном смещении сетки).

При измерении тока сетки более 10^{-9} А допускается применение схемы, приведенной на черт. 3.

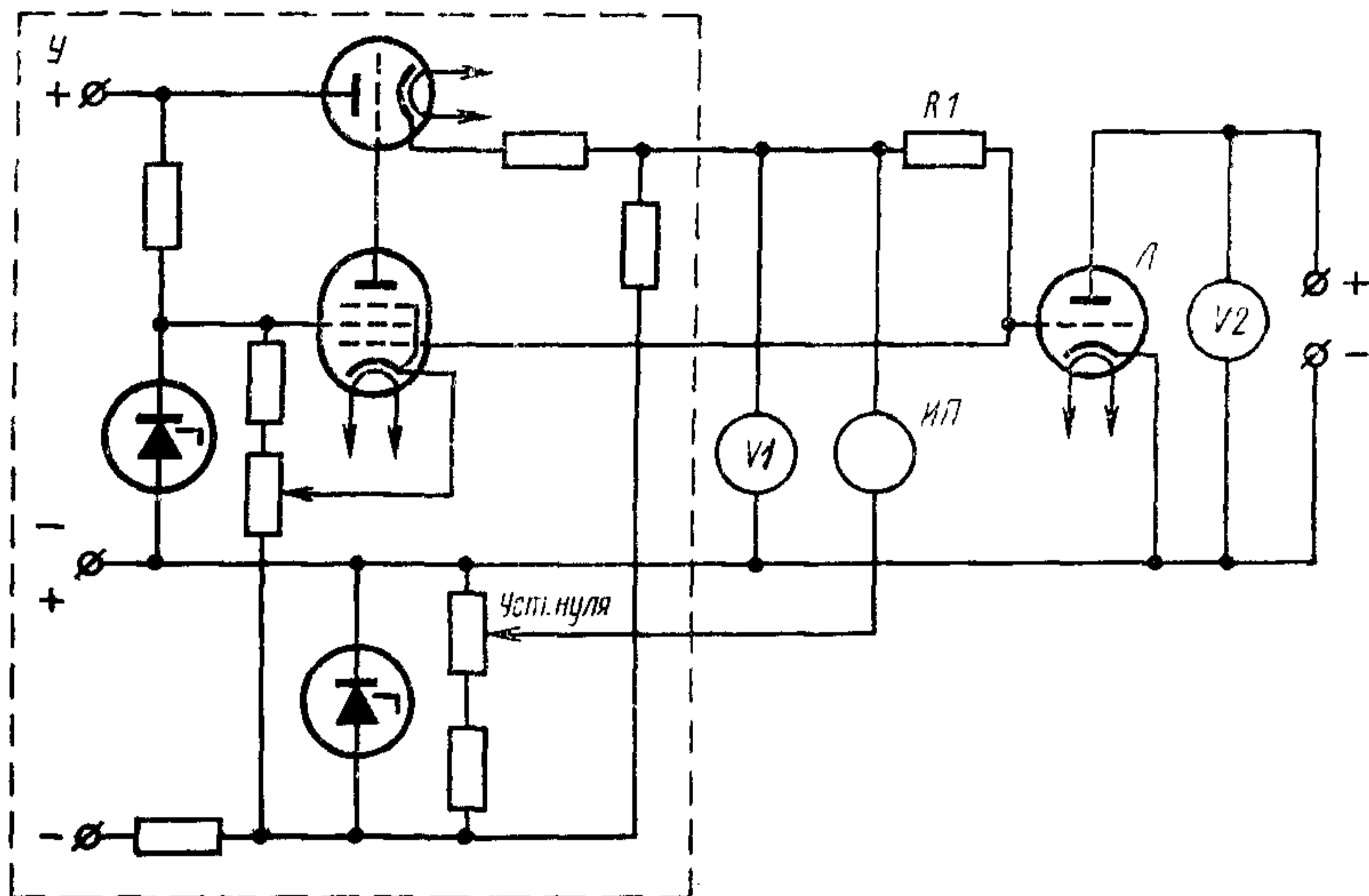


У — одна из возможных схем транзисторного стабилизатора напряжения;
V1, V2 — вольтметры постоянного тока; *ИП* — измерительный прибор;
УПТ — усилитель постоянного тока; *R1* — резистор; *Л* — испытываемая лампа.

Черт. 2

4.2.2. Основные элементы, входящие в принципиальные электрические схемы установки (черт. 2 и 3) должны соответствовать следующим требованиям.

ИП — вольтметр постоянного тока с верхним пределом измерения ≤ 3 В.



У—одна из возможных схем электронного стабилизатора напряжения;
 V1, V2—вольтметры постоянного тока; ИП—измерительный прибор; R1—резистор;
 Л—испытываемая лампа.

Черт. 3

Шкала вольтметра, как правило, должна быть проградуирована в значениях тока;

R1 — резистор, сопротивление которого выбирают из условия

$$R = \frac{U}{I_c}, \quad (1)$$

где R — сопротивление резистора R1, МОм;

U — верхний предел измерения прибора ИП по напряжению, В;

I_c — верхний предел измерения прибора ИП по току сетки, мкА.

Допускаемое отклонение значения сопротивления резистора R1 должно быть не более ±2% при R ≤ 10 МОм и не более ±5% при R ≥ 10 МОм.

УПТ — усилитель постоянного тока, имеющий 100%-ную обратную связь по напряжению. Входное сопротивление усилителя должно быть не менее 50 R1, а диапазон входного напряжения — не менее двойного напряжения сетки испытываемой лампы.

Примечание. Для отдельных типов ламп, у которых нормы на ток сетки были установлены при заданном значении сопротивления в цепи сетки, в эту цепь включают резистор, сопротивление которого должно соответствовать значению (с погрешностью в пределах ±10%), указанному в стандартах или другой технической документации, утвержденной в установленном порядке, на лампы конкретных типов.

4.3. Проведение измерения и обработка результатов

4.3.1. Устанавливают режим измерения, указанный в стандартах или другой технической документации, утвержденной в установленном порядке, на лампы конкретных типов.

4.3.2. Регулировкой «Уст. нуля» в стабилизаторе напряжения (при применении установки по схеме черт. 3) в отсутствие испытываемой лампы устанавливают стрелку прибора *ИП* на нулевую отметку шкалы.

4.3.3. Ток сетки отсчитывают непосредственно по показаниям прибора *ИП*. Если шкала прибора не проградуирована в значениях тока, то ток сетки I'_c в амперах вычисляют по формуле

$$I'_c = \frac{U'}{R}, \quad (2)$$

где I'_c — ток сетки, А;

U' — напряжение, измеренное прибором *ИП*, В;

R — сопротивление $R1$, Ом.

5. МЕТОД ОТРИЦАТЕЛЬНОЙ ОБРАТНОЙ СВЯЗИ

5.1. Ток сетки методом отрицательной обратной связи определяют по величине отношения приращения выходного напряжения усилителя постоянного тока со 100%-ной отрицательной обратной связью, входным каскадом которого служит испытываемая лампа, к сопротивлению резистора, включаемого в цепь сетки этой лампы и вызывающего это приращение.

5.2. Подготовка к измерению

5.2.1. Принципиальная электрическая схема установки для измерения тока сетки методом отрицательной обратной связи должна соответствовать указанной на черт. 4 (в качестве примера приведена принципиальная электрическая схема для измерения тока сетки триода).

5.2.2. Основные элементы, входящие в принципиальную электрическую схему установки, должны соответствовать следующим требованиям:

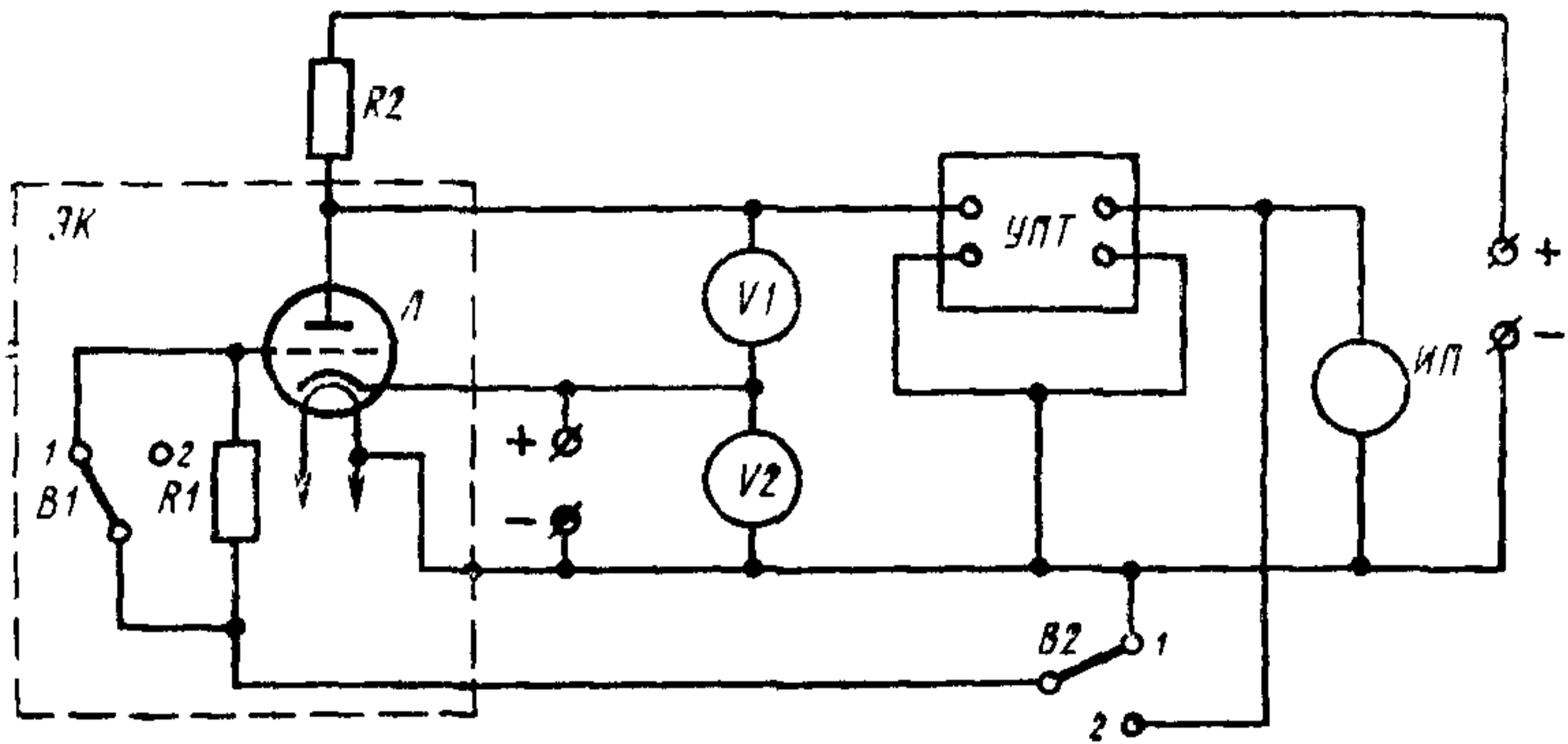
ИП — вольтметр постоянного тока с верхним пределом измерения $\leq 0,3$ В. Шкала вольтметра, как правило, должна быть проградуирована в значениях тока;

$R1$ — резистор, сопротивление которого выбирают из условия

$$R = \frac{U}{I_c}, \quad (3)$$

где R — сопротивление резистора $R1$, МОм;

U — верхний предел измерения прибора *ИП* по напряжению, В;



$V1$, $V2$ —вольтметры постоянного тока; $ИП$ —измерительный прибор; $R1$, $R2$ —резисторы; $B1$ —выключатель; $B2$ —переключатель; $УПТ$ —усилитель постоянного тока; L —испытуемая лампа; $ЭК$ —экранирующая камера.

Черт. 4

I_c — верхний предел измерения прибора $ИП$ по току сетки, мкА.

Допускаемое отклонение значения сопротивления резистора должно быть не более $\pm 5\%$.

$B1$ — выключатель, сопротивление изоляции которого между контактами должно быть не менее $50 R1$, а емкость между ними не превышать 5 пФ;

$V1$ — вольтметр постоянного тока, измеряющий напряжение анода. Входное сопротивление вольтметра должно быть не менее $10 R2$;

$УПТ$ — усилитель постоянного тока с компенсацией начального уровня напряжения на входе. Коэффициент усиления усилителя должен удовлетворять условию

$$K \geq \frac{100}{K1}, \quad (4)$$

где $K1$ — коэффициент усиления каскада на испытуемой лампе.

Входное сопротивление усилителя должно быть не менее $10 R2$.

5.3. Проведение измерения и обработка результатов

5.3.1. В положении 1 выключателя $B1$ и переключателя $B2$ устанавливают режим измерения, указанный в стандарте или другой технической документации, утвержденной в установленном порядке, на лампы конкретных типов. Компенсацией начального уровня напряжения на входе $УПТ$ устанавливают стрелку прибора $ИП$ на нулевую отметку шкалы.

Выключатель $B1$ и переключатель $B2$ переводят в положение 2 и снова, как указано выше, устанавливают стрелку прибора $ИП$

на нулевую отметку шкалы. Выключатель $B1$ переводят в положение 1 и по прибору $ИП$ отсчитывают значение тока сетки.

Если шкала прибора не проградуирована в значениях тока, то ток сетки I'_c в амперах вычисляют по формуле

$$I'_c = \frac{U'}{R}, \quad (5)$$

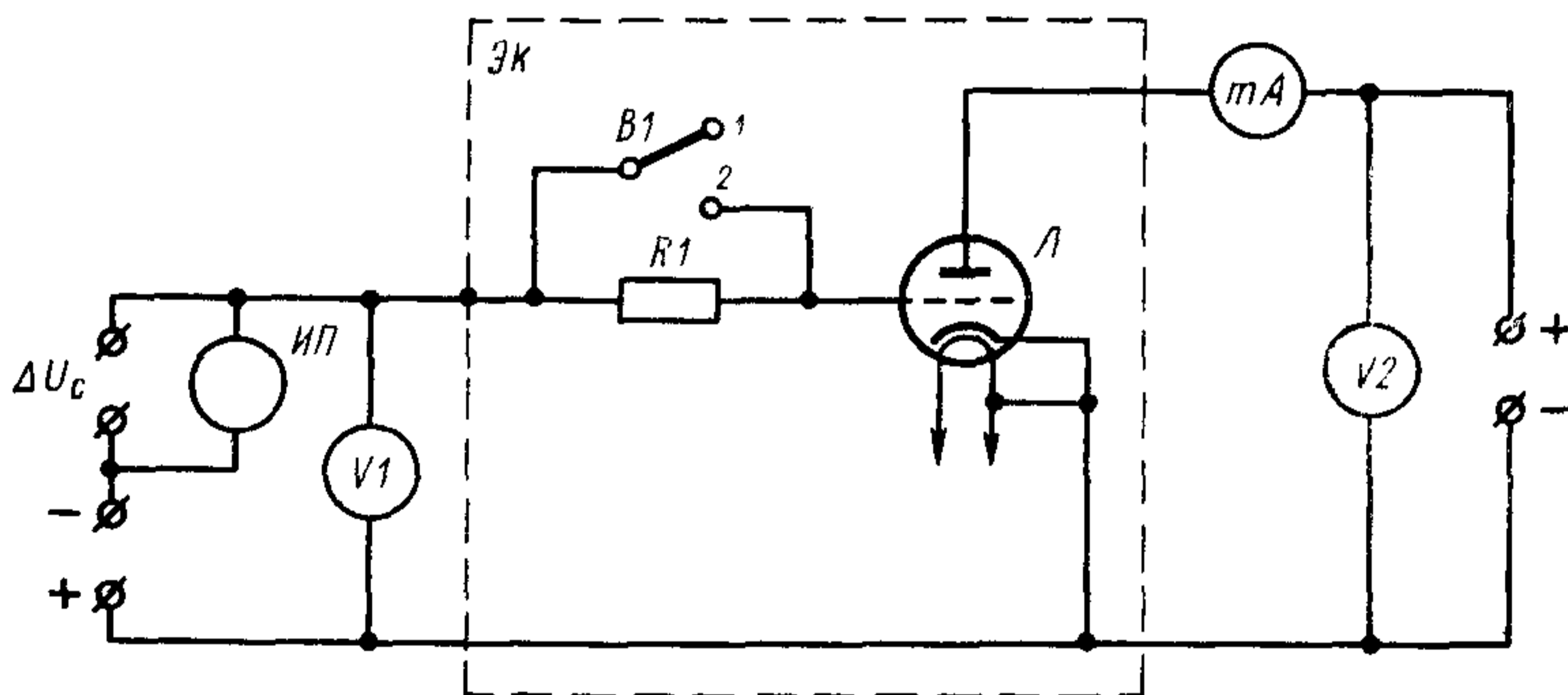
где U' — напряжение, измеренное прибором $ИП$, В;
 R — сопротивление резистора $R1$, Ом.

6. МЕТОД КОМПЕНСАЦИИ

6.1. Ток сетки методом компенсации определяют по величине падения напряжения на резисторе, включаемом в цепь сетки лампы. Падение напряжения на резисторе определяют косвенным способом.

6.2. Подготовка к измерению

6.2.1. Принципиальная электрическая схема установки для измерения тока сетки методом компенсации должна соответствовать указанной на черт. 5 (в качестве примера приведена принципиальная электрическая схема для измерения тока сетки триода).



$V1$, $V2$ —вольтметры постоянного тока; mA —миллиамперметр постоянного тока;
 $ИП$ —измерительный прибор; $B1$ —выключатель; $R1$ —резистор; $Л$ —испытуемая лампа;
 $ЭК$ —экранирующая камера.

Черт. 5

6.2.2. Требования к $ИП$, $R1$, $B1$ — по п. 5.2.2.

6.3. Проведение измерения и обработка результатов

6.3.1. В положении 2 выключателя $B1$ и при напряжении источника ΔU_c , равном нулю, устанавливают режим измерения, указанный в стандартах или другой технической документации, утвержденной в установленном порядке, на лампы конкретных типов. Выключатель $B1$ переводят в положение 1 и после того, как пока-

зания миллиамперметра перестанут изменяться, фиксируют значение тока анода.

Выключатель $B1$ возвращают в положение 2. Изменяя напряжение источника ΔU_c , доводят ток анода до ранее зафиксированного значения и по прибору $ИП$ отсчитывают ток сетки.

Если шкала прибора не проградуирована в значениях тока, то ток сетки I'_c в амперах вычисляют по формуле

$$I'_c = \frac{\Delta U'_c}{R}, \quad (6)$$

где $\Delta U'_c$ — измеренное значение напряжения сетки, В;
 R — сопротивление резистора $R1$, Ом.

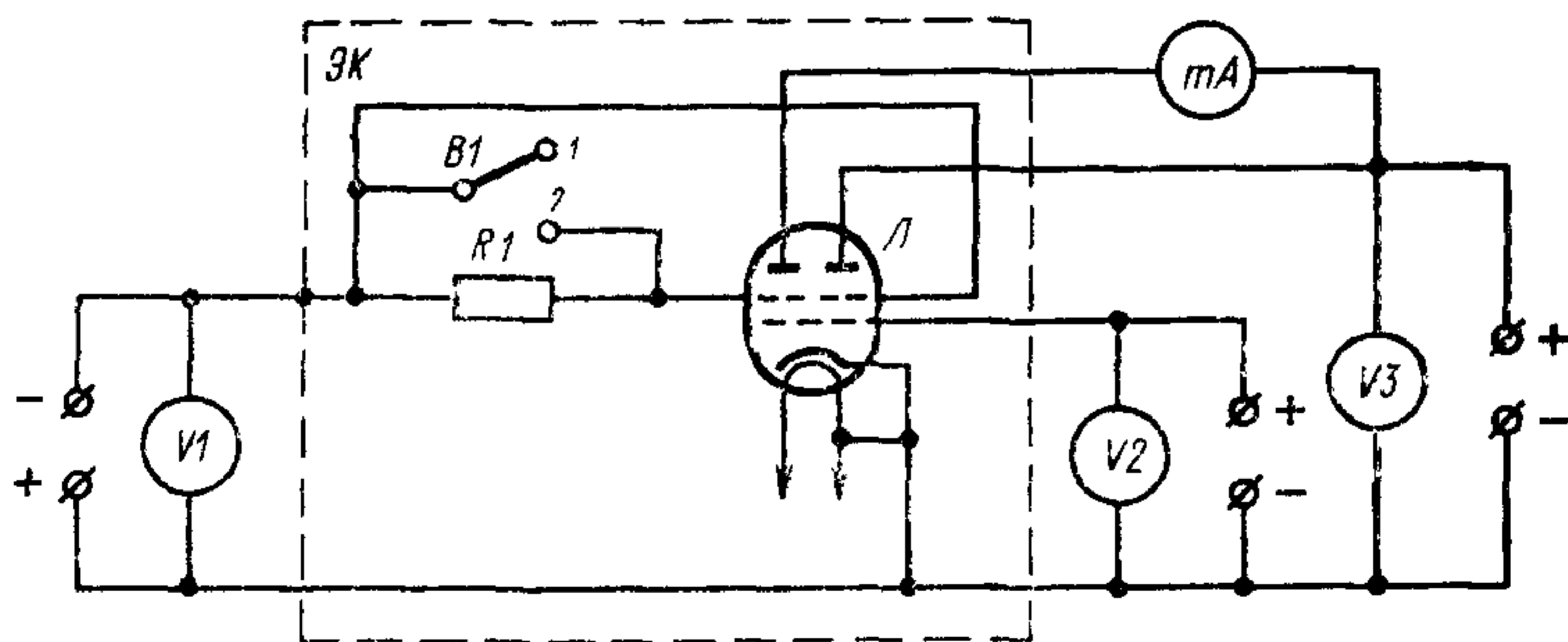
Примечание. Если при установке выключателя $B1$ в положение 1 изменение тока анода не превышает 5% шкалы миллиамперметра, то для регистрации тока анода применяют компенсационный метод измерения.

7. МЕТОД ИЗМЕНЕНИЯ ТОКА АНОДА

7.1. Ток сетки методом изменения тока анода рассчитывают по изменению значения тока анода при включении резистора в цепь сетки лампы.

7.2. Подготовка к измерению

7.2.1. Принципиальная электрическая схема установки для измерения тока сетки методом изменения тока анода должна соответствовать указанной на черт. 6 (в качестве примера приведена принципиальная электрическая схема для измерения тока сетки двойного тетрода).



$V1$, $V2$, $V3$ —вольтметры постоянного тока; mA —миллиамперметр постоянного тока; $B1$ —выключатель; $R1$ —резистор; L —испытуемая лампа; $ЭК$ —экранирующая камера.

Черт. 6

7.2.2. Основные элементы, входящие в принципиальную электрическую схему установки, должны соответствовать следующим требованиям:

$R1$ — резистор, сопротивление которого должно быть таким чтобы падение напряжения на нем не превышало 0,2 В;

$B1$ — по п. 5.2.2.

7.3. Проведение измерения и обработка результатов

7.3.1. В положении 2 выключателя $B1$ устанавливают режим измерения, указанный в стандартах или другой технической документации, утвержденной в установленном порядке, на лампы конкретных типов. Выключатель $B1$ переводят в положение 1 и после того, как показания миллиамперметра перестанут изменяться, отсчитывают значение тока анода I_a .

Выключатель $B1$ возвращают в положение 2 и отсчитывают изменившееся значение тока анода I'_a .

7.3.2. Ток сетки I'_c в амперах вычисляют по формуле

$$I'_c = \frac{I_a - I'_a}{S \cdot R},$$

где I_a , I'_a — измеренные значения тока анода, мА;

S — крутизна характеристики испытываемой лампы (в режиме измерения тока сетки), мА/В;

R — сопротивление резистора $R1$, Ом.

Примечание. Если при установке выключателя $B1$ в положение 1 изменение тока анода не превышает 5% шкалы миллиамперметра, то для измерения приращения тока анода применяют компенсационный метод измерения или используют установку, принципиальная электрическая схема которой дана в положении 2.

ПРИЛОЖЕНИЕ 1 к ГОСТ 19438.4—74
Рекомендуемое**МЕТОДЫ РАЗДЕЛЕНИЯ ТОКА УПРАВЛЯЮЩИХ СЕТОК
НА ОТДЕЛЬНЫЕ СОСТАВЛЯЮЩИЕ И ОПРЕДЕЛЕНИЕ ИХ
ПРИБЛИЖЕННЫХ ЗНАЧЕНИЙ**

1. Указанные методы не распространяются на электрометрические лампы.
2. Указанные методы предусматривают выявление следующих составляющих тока управляющих сеток: термоэлектронной, ионной и утечки.
3. Измерение тока сетки для определения его составляющих производят при отрицательном напряжении сетки более 2 В с тем, чтобы исключить влияние электронной составляющей тока.

Примечание. Автоматическое смещение сетки не допускается.

4. Определение значения составляющей тока утечки производят следующим образом. Выключают напряжение накала лампы и измеряют ток сетки I'_c в момент, когда ток анода лампы станет равным нулю. Вычисляют значение составляющей тока утечки $I_{ут}$ по формуле

$$I_{ут} = K \cdot I'_c,$$

где K — коэффициент, зависящий от габаритов и конструкции лампы и обычно равный: 2—3 — для сверхминиатюрных ламп; 1,4—2 — для пальчиковых ламп; 1,1—1,4 — для крупногабаритных ламп.

Если вычисленное значение составляющей тока утечки окажется равным или большим значения тока сетки, измеренного при включенном напряжении накала, то значение последнего считают током утечки.

Примечание. Если уменьшение тока сетки после выключения напряжения накала происходит скачком, то действительная величина тока утечки может быть больше вычисленного.

5. Определение значения составляющей тока утечки допускается производить методом, использующим магнитное поле для отклонения электронных потоков и исключения из измеренного значения тока сетки всех составляющих, кроме тока утечки.

6. Определение значения термоэлектронной составляющей тока сетки производят следующим образом. Сопоставляют значение тока сетки, измеренное при таком отрицательном напряжении сетки, при котором ток анода близок к нулю, со значением тока сетки, измеренным в обычном для измерения тока сетки режиме. Разность между меньшим из сопоставляемых значений тока и значением тока утечки, вычисленным в соответствии с п. 4 настоящего приложения, считают приближенно равной значению термотока сетки.

7. Измерение термоэлектронной составляющей тока сетки допускается производить импульсными методами, при которых ток сетки измеряют в момент прохождения в цепи сетки коротких отрицательных импульсов значительной амплитуды.

8. Если ток сетки является преимущественно термоэлектронным током или током утечки, то вид этого тока можно определить следующим образом: напряжение накала испытываемой лампы повышают на 10%. Если при этом ток сетки увеличивается в 3—4 раза, то он является термотоком, если на 10—15%, то током утечки.

9. Определение значения ионной составляющей тока сетки производят одним из способов, указанных ниже.

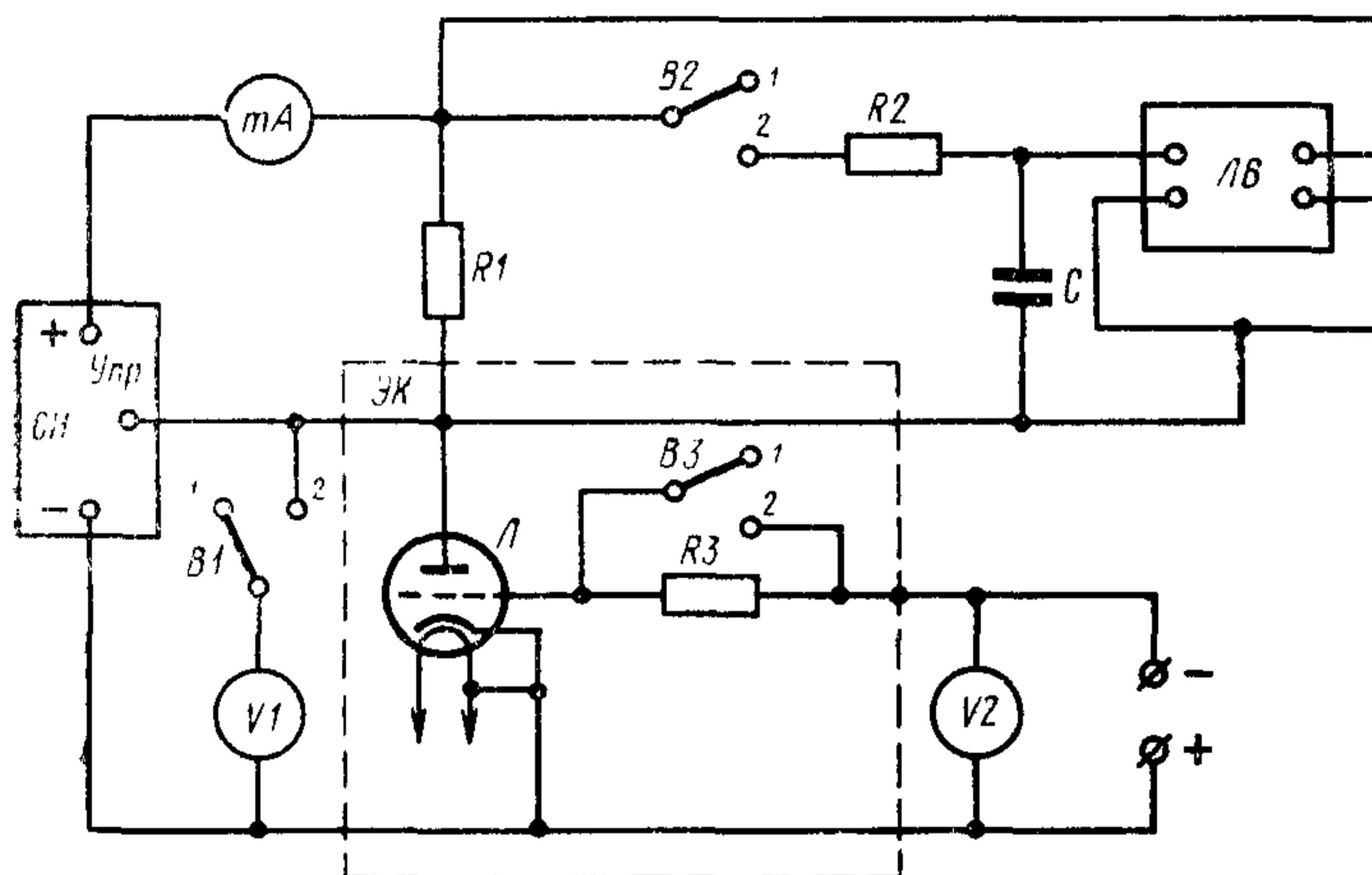
9.1. Если термоэлектронный ток сетки лампы при заданном режиме измерения заведомо мал и несоизмерим с ионным током, разность между измеренным значением тока сетки и составляющей тока утечки считают равной значению ионного тока сетки.

9.2. Если термоэлектронный ток сравним по величине с ионным током, вначале производят измерение тока сетки, а затем, разрывая цепь катода испытываемой лампы, непосредственно после разрыва производят второй отсчет тока сетки.

Разность между значениями тока сетки, зафиксированными до и после разрыва цепи катода, и будет приближенно равна значению ионного тока сетки.

Примечание. Разность между значениями тока сетки в отдельных случаях включает в себя и значение тока вторичной эмиссии слюды.

**СХЕМА ИЗМЕРЕНИЯ ТОКА СЕТКИ МЕТОДОМ ИЗМЕНЕНИЯ ТОКА
АНОДА ПРИ ПРИМЕНЕНИИ СТАБИЛИЗАЦИИ НАПРЯЖЕНИЯ
НА АНОДЕ И ЗАПОМИНАЮЩЕГО УСТРОЙСТВА**



V_1 , V_2 —вольтметры постоянного тока; mA —миллиамперметр; R_1 , R_2 , R_3 —резисторы;
 C —конденсатор запоминающего устройства; B_1 , B_2 , B_3 —выключатели;
 $СН$ —стабилизатор напряжения; $ЛВ$ —ламповый вольтметр; $Л$ —испытуемая лампа;
 $ЭК$ —экранирующая камера.

Требования к элементам схемы R_3 и B_3 аналогичны требованиям к элементам R_1 и B_1 , установленным в п. 7.2.2 настоящего стандарта.

Данная схема предполагает следующий порядок измерения.

В положении 2 выключателей B_1 , B_2 и B_3 устанавливают режим измерения, указанный в стандартах или другой технической документации, утвержденной в установленном порядке, на лампы конкретных типов. Выключатели B_1 и B_3 переводят в положение 1. Включая и выключая выключатель B_2 , по показаниям лампового вольтметра $ЛВ$ фиксируют момент, когда показания становятся равными нулю и в дальнейшем не изменяются (это соответствует установившемуся значению тока анода), после чего выключатель B_2 ставят в положение 1. Затем выключатель B_3 переводят в положение 2 и фиксируют показания индикатора лампового вольтметра.

Ток сетки I_c в амперах вычисляют по формуле

$$I_c = \frac{U'}{S \cdot R_a \cdot R_c},$$

где U' — показания лампового вольтметра, В;

S — крутизна характеристики испытуемой лампы (в режиме изменения тока сетки), мА/В;

R_a — сопротивление резистора R_1 , кОм;

R_c — сопротивление резистора R_3 , Ом.

Редактор *Е. И. Глазкова*
Технический редактор *Л. Б. Семенова*
Корректор *А. Г. Старостин*

Сдано в набор 05. 02. 74 Подп. в печ. 02. 04. 74 1,0 п. л. Тир. 8000

Издательство стандартов Москва, Д-22, Новопресненский пер., 3
Калужская типография стандартов, ул. Московская, 256 Зак. 247