



**ГОСУДАРСТВЕННЫЙ СТАНДАРТ
СОЮЗА ССР**

**ЛАМПЫ ЭЛЕКТРОННЫЕ
МАЛОМОЩНЫЕ**

**МЕТОДЫ ИЗМЕРЕНИЯ СТАТИЧЕСКИХ
МЕЖДУЭЛЕКТРОДНЫХ ЕМКОСТЕЙ**

ГОСТ 19438.2-74

Издание официальное

Цена 10 коп.

**ГОСУДАРСТВЕННЫЙ КОМИТЕТ СССР ПО СТАНДАРТАМ
Москва**

ЛАМПЫ ЭЛЕКТРОННЫЕ МАЛОМОЩНЫЕ**Методы измерения статических
междуэлектродных емкостей**

Low-power electronic tubes.
Methods of measurement of direct
interelectrode capacitances

**ГОСТ
19438.2—74***

Взамен
ГОСТ 8100—63

Постановлением Государственного комитета стандартов Совета Министров СССР от 22 января 1974 г. № 195 срок введения установлен

с 01.07.75

Проверен в 1984 г. Постановлением Госстандарта от 16 января 1985 г. № 89 срок действия продлен

до 01.07.90

Несоблюдение стандарта преследуется по закону

Настоящий стандарт распространяется на приемно-усилительные генераторные и электрометрические лампы мощностью, продолжительно рассеиваемой анодом, до 25 Вт и устанавливает следующие методы измерения статических междуэлектродных емкостей:

метод деления напряжения;

метод моста.

Стандарт соответствует Публикации МЭК 100 в части методов измерений.

(Измененная редакция, Изм. № 1, 2).

**1. ОБЩИЕ ТРЕБОВАНИЯ К ИЗМЕРИТЕЛЬНОЙ АППАРАТУРЕ
И УСЛОВИЯМ ИЗМЕРЕНИЯ**

1.1. Испытательные установки для измерения статических междуэлектродных емкостей* должны соответствовать требованиям ГОСТ 19438.0—80.

Отсчетные устройства испытательных установок должны быть проградуированы в единицах емкости.

* Термины и определения приведены в справочном приложении 7.

Издание официальное

Перепечатка воспрещена



* Переиздание (ноябрь 1985 г.) с Изменениями № 1, 2, утвержденными в июне 1980 г., январе 1983 г. (ИУС 8—80, 4—85)

© Издательство стандартов, 1986

1.2. Основная относительная погрешность измерения междуэлектродных емкостей не должна превышать:

$\pm 20\%$	при измерении емкостей менее 0,001 пФ;
$\pm 10\%$	» » » от 0,001 до 0,1 пФ;
$\pm 5\%$	» » » более 0,1 пФ.

Способы поверки основной относительной погрешности должны указываться в технической документации на средства измерения, утвержденной в установленном порядке.

1.3. Включение ламп в испытательную установку должно осуществляться при помощи измерительных панелей, приспособленных для включения ламп с различными цоколями.

1.3.1. Лицевая плата измерительной панели должна быть плоской. Допускается применение плат с неплоской поверхностью, если это не вносит дополнительной погрешности измерения в сравнении с плоской платой.

Конструкция и размеры лицевых плат измерительных панелей для измерения междуэлектродных емкостей ламп с жесткими выводами (миниатюрных, сверхминиатюрных, стеклянных, металлических и т. д.) приведена в рекомендуемом приложении 1.

Конструкция измерительных панелей для измерения междуэлектродных емкостей ламп с гибкими выводами, приведена в рекомендуемом приложении 2, а с дисковыми и цилиндрическими — в рекомендуемом приложении 3.

1.3.2. Конструкция измерительной панели должна обеспечивать одно положение испытываемых ламп относительно этой измерительной панели и специального экрана.

Примеры выполнения приспособлений для крепления ламп на лицевой плате измерительной панели приведены в рекомендуемом приложении 2.

1.3.3. Для изоляции незаземленных экранирующих деталей к лицевой плате измерительной панели допускается крепить тонкую изолирующую пленку такой толщины, при которой обеспечивается выполнение требования п. 1.2.

1.3.4. В измерительных панелях, предназначенных для испытания ламп с верхним выводом, этот вывод и соединения с ним должны быть помещены в экран, соединенный с корпусом измерительной панели.

Подключение к измерительной панели ламп, имеющих верхний вывод в виде колпачка или штырька, обеспечивают при помощи колпачков, приведенных в рекомендуемом приложении 4, а имеющих гибкий верхний вывод — в рекомендуемом приложении 2.

1.3.5. Конструкция и экранировка измерительных панелей и проводов должны быть такими, чтобы панель без испытываемой лампы, но со всеми предусмотренными и установленными на ней экранами имела такую собственную емкость, при которой обеспе-

чивается измерение междуэлектродных емкостей с погрешностью, не превышающей указанной в п. 1.2.

При измерении междуэлектродных емкостей менее 0,001 пФ собственная емкость панели должна быть не более 0,0001 пФ.

1.3.6. Измерительная панель должна быть приспособлена для измерения всех междуэлектродных емкостей лампы. Допускается в технически обоснованных случаях измерять междуэлектродные емкости лампы при помощи комплекта измерительных панелей.

1.3.7. Все экраны, металлические части измерительной панели, подлежащие заземлению, и места разъемов экранов должны иметь надежный электрический контакт с корпусом измерительной установки и между собой.

1.3.8. Изоляционные материалы, используемые для изготовления деталей панели, должны иметь диэлектрическую проницаемость не более 5.

1.4. Испытываемую лампу вместе с измерительной панелью необходимо защищать от воздействия внешних электрических полей, если вносимая ими погрешность превышает 2% от предельно допустимого значения измеряемой емкости.

Для этой цели применяют общий экран, соединяемый с эквивалентной землей. По конструктивному оформлению экран может быть составным или цельным. При использовании общего экрана его минимальные размеры и форма должны быть такими, чтобы дополнительная погрешность, возникающая за счет близости экрана к лампе, не увеличивала погрешности измерения, указанной в п. 1.2.

Форму экрана выполняют в виде колпака цилиндрической формы с внутренним диаметром, равным диаметру лицевой платы измерительной панели, при этом верхняя плоскость экрана должна отстоять от ближайшей точки лампы на расстоянии не менее 25 мм.

1.5. Междуэлектродную емкость лампы измеряют как емкость между какими-либо двумя или более электродами вместе с соединенной с ними внутриламповой арматурой.

1.6. Измерение статических междуэлектродных емкостей должно проводиться при ненакаленном катоде.

1.7. Емкости между наружными токопроводящими деталями лампы не учитывают, если эти емкости не превышают 1% от предельно допустимого значения измеряемой емкости, указанного в стандартах или в другой технической документации, утвержденной в установленном порядке, на лампы конкретных типов.

Для проверки эффективности экранировки наружных токопроводящих деталей лампы допускается применять модель лампы. Пример выполнения модели лампы, при помощи которой измеряют емкость между наружными токопроводящими деталями лампы, приведен в рекомендуемом приложении 5.

1.8. При измерении междуэлектродных емкостей в лампах, имеющих электрод или подогреватель с несколькими выводами, эти выводы должны быть соединены между собой. При наличии у ламп выводов, которые не предназначены для использования при эксплуатации (выводы внутренней связи), эти выводы не должны подключаться к измерительной схеме.

Все элементы конструкции лампы, которые должны быть исключены при измерении междуэлектродной емкости, соединяют с эквивалентной землей.

1.9. Измерение междуэлектродных емкостей комбинированных или двойных ламп производят отдельно для каждой системы. При измерении емкостей одной системы все электроды других систем (за исключением электродов, соединенных внутри лампы с электродами измеряемой системы) соединяют с эквивалентной землей. Емкости между электродами разных систем комбинированных или двойных ламп измеряют как частичные емкости.

Для ламп с комбинированным управлением электронным током (две управляющие сетки при общих остальных электродах и т. п.) измерения емкостей производят как у комбинированных ламп, если иное не оговорено в стандартах или другой технической документации, утвержденной в установленном порядке, на лампы конкретных типов.

1.10. Вывод металлического баллона или слоя металлизации при измерении междуэлектродных емкостей ламп должен соединяться с катодом, а в лампах, предназначенных для работы в схемах с заземленной сеткой, — с сеткой лампы, за исключением измерения емкости между катодом и подогревателем у ламп косвенного накала. Данную емкость измеряют как частичную.

1.11. Измерение междуэлектродных емкостей ламп, предназначенных для работы с внешним экраном, производят в специальном экране, который должен изготавливаться из меди, латуни или другого эквивалентного им по электропроводности металла такой толщины, чтобы экран при измерении сохранил свою форму.

Ось экрана должна совпадать с осью испытываемой лампы. При одновременном применении специального экрана и контактного колпачка должна обеспечиваться соосность колпачка с экраном.

Необходимость применения специального экрана и ориентировка его относительно лампы должны быть оговорены в стандартах или другой технической документации, утвержденной в установленном порядке, на лампы конкретных типов.

При измерении междуэлектродных емкостей ламп, кроме частичных, специальный экран соединяют с катодом измеряемой лампы, а в лампах, предназначенных для работы в схемах с заземленной сеткой, — с сеткой лампы. При измерении частичных емкостей специальный экран соединяют с эквивалентной землей. Конструк-

Типы ламп	Междуэлектродная емкость	Соединение электродов ламп с контактами		
		X1 (или X2)	X2 (или X1)	X3
Лампы с катодом косвенного накала	Катод-подогреватель	Катод	Подогреватель	Прочие электроды, экраны, свободные штырьки
	Диодная по аноду	Анод	Катод, подогреватель, экраны, свободные штырьки	Электроды неизмеряемых систем
	Диодная по катоду	Катод	Анод, подогреватель, экраны, свободные штырьки	
Диод (одинарный или как часть комбинированной или двойной лампы)	Емкость связи	Анод диода	Анод другой системы или сетка другой системы	Прочие электроды, подогреватель, экраны, свободные штырьки
	Входная	Управляющая сетка	Катод, подогреватель, экранирующая сетка, противодинаatronная сетка, экраны, свободные штырьки	Анод, электроды неизмеряемых систем
		Анод		
	Выходная	Управляющая сетка	Анод	Управляющая сетка, электроды неизмеряемых систем
	Проходная	Управляющая сетка	Анод	Прочие электроды, подогреватель, экраны, свободные штырьки, электроды неизмеряемых систем
Анод				

Продолжение

Типы ламп	Междуэлектродная емкость	Соединение электродов ламп с контактами		
		X1 (или X2)	X2 (или X1)	X3
Триод, тетрод, пентод (одинарные или как часть комбинированной или двойной лампы)	Емкость связи	Управляющая сетка или анод	Анод другой системы	Прочие электроды, подогреватель, экраны, свободные штырьки
	Входная	Катод	Управляющая сетка, подогреватель, экранирующая сетка, противоднатронная сетка, экраны, свободные штырьки	Анод, электроды неизмеряемых систем
	Выходная	Анод		Катод, электроды неизмеряемых систем
	Прходная	Катод	Анод	Управляющая сетка, прочие электроды, подогреватель, экраны, свободные штырьки, электроды неизмеряемых систем
Гептод-преобразователь	Емкость связи	Анод	Анод другой системы	
	Входная	Сигнальная сетка	Прочие электроды, подогреватель, экраны, свободные штырьки	Прочие электроды, подогреватель, экраны, свободные штырьки
	Выходная	Анод		

Продолжение

Типы ламп	Междуэлектродная емкость	Соединение электродов ламп с контактами		
		X1 (или X2)	X2 (или X1)	X3
Геттод-преобразователь	Пропускная	Сигнальная сетка	Анод	Прочие электроды, подогреватель, экраны, свободные штывьрки
	Входная гетеродина	Гетеродина сетка	Прочие электроды, подогреватель, экраны, свободные штывьрки	Анод гетеродина
	Выходная гетеродина	Анод гетеродина	Анод гетеродина	Гетеродина сетка
	Пропускная гетеродина	Гетеродина сетка	Анод гетеродина	Прочие электроды, подогреватель, экраны, свободные штывьрки
	Емкость связи	Сигнальная сетка	Гетеродина сетка или анод гетеродина	То же

Примечание. Если порядок соединения электродов лампы с контактами X1, X2, X3 отличается от указанного в таблице, он должен оговариваться в стандартах или другой технической документации, утвержденной в установленном порядке, на лампы конкретных типов.

ции и размеры специальных экранов приведены в рекомендуемом приложении 6, если иное не оговорено в стандартах или другой технической документации, утвержденной в установленном порядке, на лампы конкретных типов.

1.12. Измерение междуэлектродных емкостей ламп, у которых сопротивление изоляции между электродами менее десятикратного емкостного сопротивления между ними на частоте измерения, должно производиться только методом моста.

1.13. Измерение междуэлектродных емкостей ламп проводят при нормальных климатических условиях по ГОСТ 20.57.406—81.

1.14. При измерении междуэлектродных емкостей ламп порядок соединения их электродов с контактами X1, X2, X3 (черт. 1 и 2) должен соответствовать указанному в таблице.

(Измененная редакция, Изм. № 1).

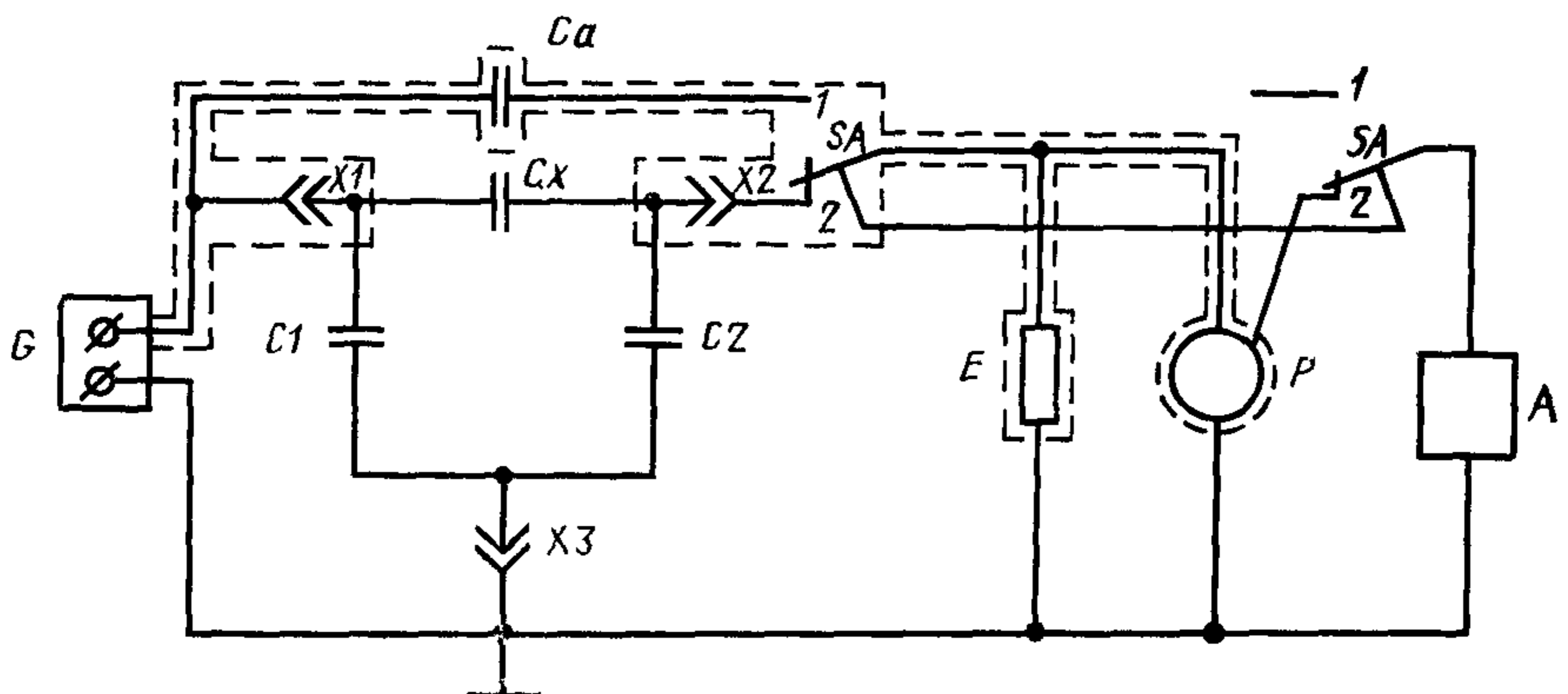
2. МЕТОД ДЕЛЕНИЯ НАПРЯЖЕНИЯ

2.1. Междуэлектродную емкость, измеряемую методом деления напряжения, определяют по значению ее реактивной проводимости.

Метод основан на том, что напряжение, снимаемое с части делителя, состоящего из сопротивления или емкости и измеряемой междуэлектродной емкости, пропорционально измеряемой междуэлектродной емкости.

2.2. А п п а р а т у р а

2.2.1. Функциональная электрическая схема измерительной установки должна соответствовать указанной на черт. 1.



Черт. 1

Основные элементы, входящие в электрическую схему (черт. 1), должны удовлетворять следующим требованиям.

G — генератор гармонического сигнала фиксированной частоты, выбираемой из диапазона от 1000 Гц до 5 МГц. Напряжение генератора должно быть не более 200 В, коэффициент нестабильности частоты и выходного напряжения генератора за время одного измерения не должен превышать 0,5%.

Полное выходное сопротивление генератора должно быть таким, чтобы при подключении между контактами $X1$ и $X3$ емкости 20 ± 2 пФ ток через конденсатор C_0 , измеряемый измерителем P , изменялся не более чем на 0,5%;

$X1$, $X2$, $X3$ — контакты, обеспечивающие подключение измерительной панели с испытываемой лампой к измерительной установке;

$C1$ и $C2$ — емкости соответственно между контактами $X1—X3$ и $X2—X3$ при включении лампы в измерительную установку;

E — резистор R или конденсатор C . В качестве резистора E — допускается использование колебательного контура, настроенного на частоту генератора. Числовое значение E должно удовлетворять одновременно условиям

$$\begin{aligned} & \text{при применении резистора} \\ & R < \frac{0,1}{\omega_r \cdot C_{x\max}} \text{ и } R < \frac{0,1}{\omega_r \cdot C_{2\max}}, \\ & \text{при применении конденсатора} \\ & C > 100 C_{x\max} \text{ и } C > 100 C_{2\max}, \end{aligned}$$

где $C_{x\max}$ — наибольшее значение измеряемой емкости;

$C_{2\max}$ — наибольшее значение емкости $C2$;

ω_r — угловая частота измерительного генератора.

При применении колебательного контура параметры его выбираются такими, чтобы эквивалентное сопротивление контура удовлетворяло условиям выбора сопротивления резистора R ;

C_0 — образцовый конденсатор, числовое значение емкости которого должно удовлетворять условию $C_0 \leq C_x$; отклонение номинального значения емкости образцового конденсатора (с учетом нестабильности от воздействия внешних факторов и погрешности измерения) должно быть не более $\pm 0,5\%$;

S — переключатель рода работ (положение 1 — калибровка, положение 2 — измерение);

P — измеритель напряжения. Чувствительность P должна регулироваться так, чтобы при установлении переключателя в положение 1 стрелку измерителя можно было установить на определенную отметку шкалы, соответствующую значению емкости C_0 и находящейся во второй половине шкалы. Шкала измерителя должна быть равномерной;

A — устройство, обеспечивающее компенсацию начального отклонения стрелки измерителя за счет емкости измерительной панели.

2.3. Подготовка и проведение измерения.
2.2, 2.2.1, 2.3 (Измененная редакция, Изм. № 1).

2.3.1. Переключатель S ставят в положение 1 и, изменяя чувствительность измерителя P , устанавливают стрелку измерителя P на калибровочную отметку шкалы. Переводят переключатель S в положение 2 и подключают измерительную панель к контактам $X1$, $X2$ и $X3$ так, чтобы при последующем вставлении лампы в панель, измеряемая междуэлектродная емкость C_x оказалась между контактами $X1$ и $X2$. Изменяя компенсирующее напряжение, устанавливают стрелку измерителя P на нуль.

2.3.2. В измерительную панель вставляют испытываемую лампу и по шкале измерителя производят отсчет междуэлектродной емкости.

Если вносимая погрешность, обусловленная несовершенством экранировки наружных токопроводящих деталей (выводов) лампы, превышает 1% от предельно допустимого значения измеряемой емкости, то компенсацию начального отклонения стрелки измерителя производят при вставленной в измерительную панель модели лампы.

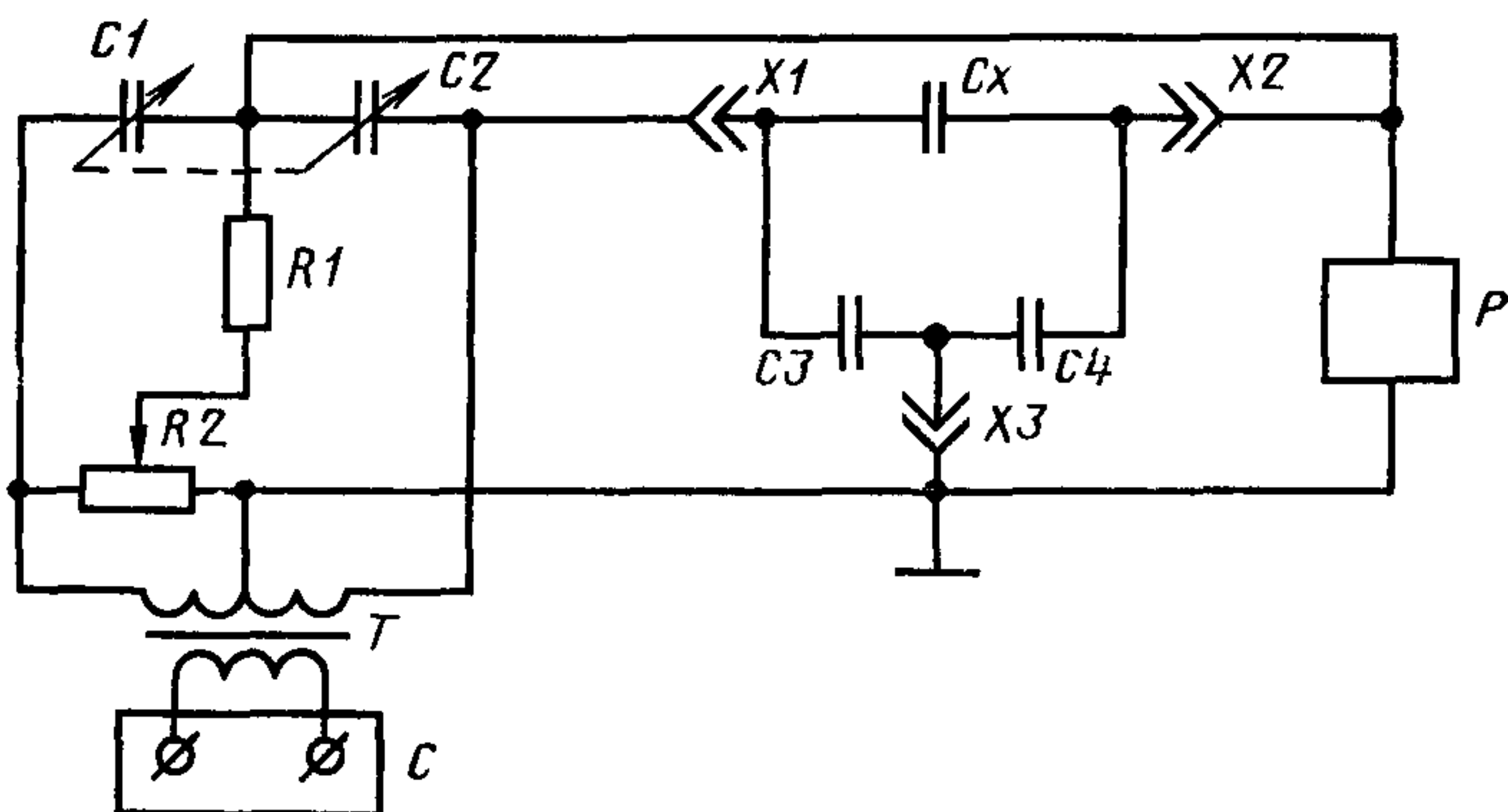
При отсутствии компенсирующего устройства (А) допускается в процессе измерения междуэлектродных емкостей ламп собственную емкость измерительной панели и дополнительную емкость, обусловленную несовершенством экранировки наружных токопроводящих деталей лампы, учитывать путем вычитания их из полученного результата измерения.

2.3.1.—2.3.2. (Измененная редакция, Изм. № 1).

3. МЕТОД МОСТА

3.1. Аппаратура

3.1.1. Функциональная электрическая схема измерительной установки должна соответствовать указанной на черт. 2.



Черт. 2

Основные элементы, входящие в электрическую схему черт. 2, должны удовлетворять следующим требованиям.

G — генератор гармонического сигнала фиксированной частоты, выбираемой из диапазона от 1000 Гц до 5 МГц. Напряжение генератора должно быть не более 200 В, коэффициент нестабильности частоты и выходного напряжения генератора за время одного измерения не должен превышать 2%;

$X1, X2, X3$ — контакты, обеспечивающие подключение измерительной панели с испытываемой лампой к измерительной установке;

T — симметричный трансформатор с коэффициентом связи между обмотками, близкими к единице;

P — нуль-индикатор равновесия моста с регулируемой чувствительностью;

$C1—C2$ — сдвоенный дифференциальный образцовый конденсатор переменной емкости должен быть конструктивно выполнен таким образом, чтобы при увеличении емкости секции $C1$ на значение $\Delta C1$ емкость секции $C2$ уменьшалась на то же значение и наоборот, т. е. $\Delta C1 = \Delta C2$:

$C_v = 2 \cdot \Delta C1 = 2 \cdot \Delta C2$ — измеряемая емкость;

$C3$ и $C4$ — емкости соответственно между контактами $X1—X3$ и $X2—X3$ при включении лампы в измерительную установку;

$R1$ и $R2$ — резисторы цепи компенсации тока утечки в лампе по измеряемому промежутку должны обеспечивать компенсацию тока утечки при значениях сопротивления изоляции от 1 МОм до десятикратного значения емкостного сопротивления на частоте измерения.

3.2. Подготовка и проведение измерения

3.1, 3.1.1, 3.2. (Измененная редакция, Изм. № 1).

3.2.1. Измерительную панель подключают к контактам $X1, X2, X3$ так, чтобы при последующем вставлении в нее испытываемой лампы измеряемая емкость оказалась между контактами $X1$ и $X2$.

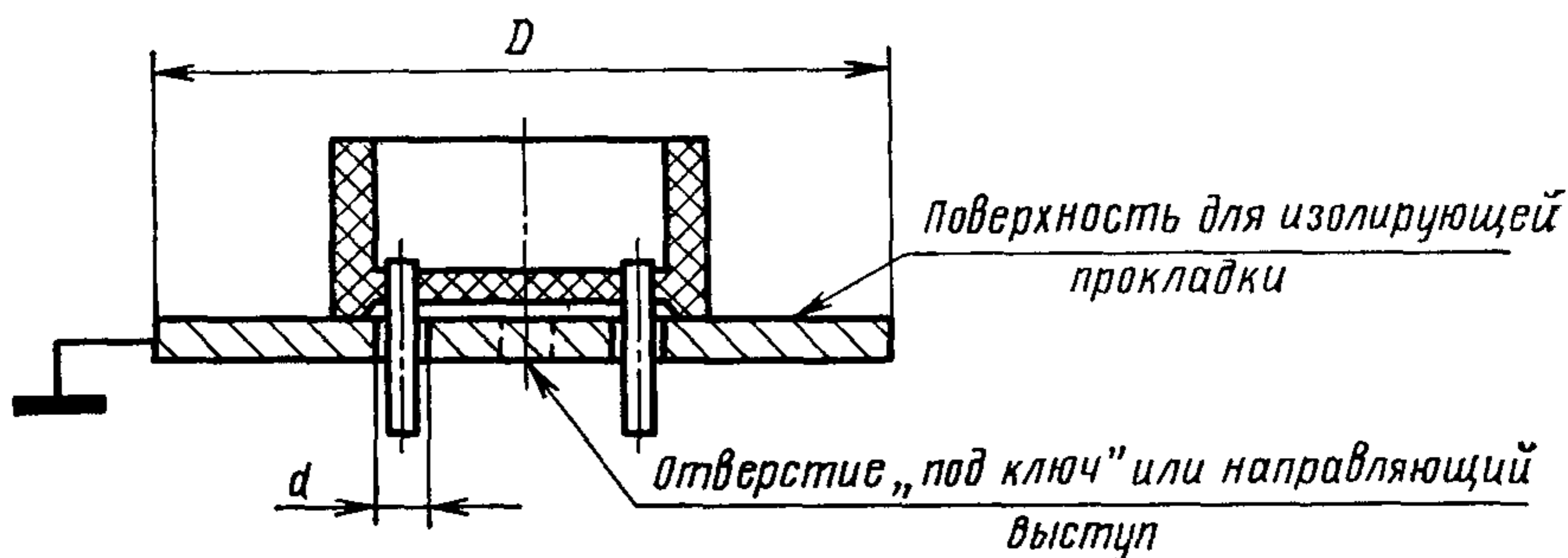
3.2.2. В измерительную панель вставляют испытываемую лампу, уравнивают мост при помощи дифференциального конденсатора $C1—C2$ и по шкале отсчетного устройства производят отсчет результата измерения. Из полученного результата измерения вычитают суммарное значение собственной емкости измерительной панели и дополнительной емкости, обусловленной несовершенством экранировки наружных токопроводящих деталей (выводов) лампы, и определяют искомую междуэлектродную емкость лампы.

Допускается в процессе измерения собственную емкость измерительной панели и дополнительную емкость, обусловленную несовершенством экранировки наружных токопроводящих деталей

лампы, не учитывать, если их суммарное значение не превышает 2% от предельно допустимого значения измеряемой емкости, установленной в стандартах или в другой технической документации, утвержденной в установленном порядке, на лампы конкретных типов.

ПРИЛОЖЕНИЕ 1 к ГОСТ 19438.2—74
Рекомендуемое

КОНСТРУКЦИЯ И РАЗМЕРЫ ЛИЦЕВЫХ ПЛАТ
ИЗМЕРИТЕЛЬНЫХ ПАНЕЛЕЙ

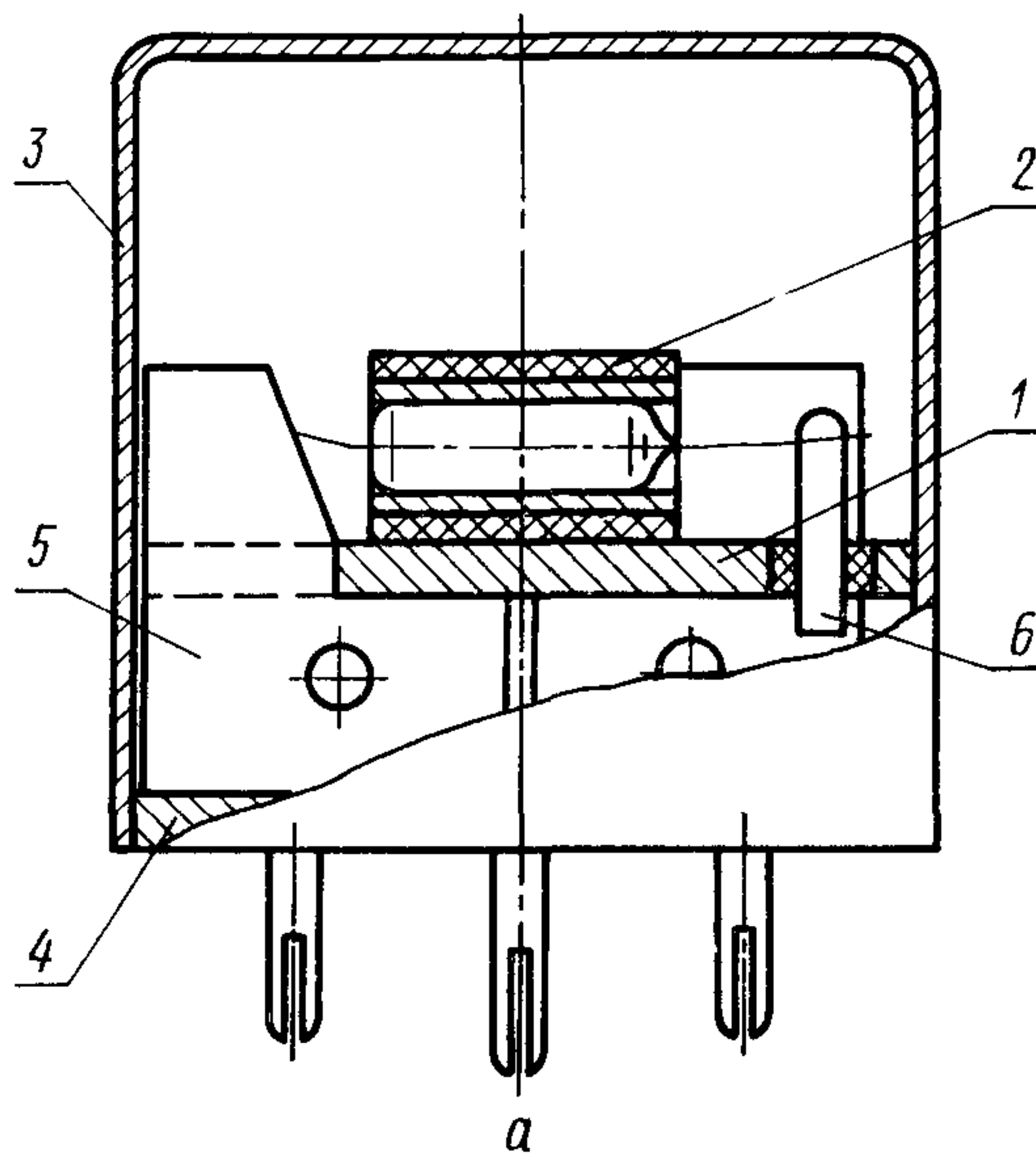


ММ

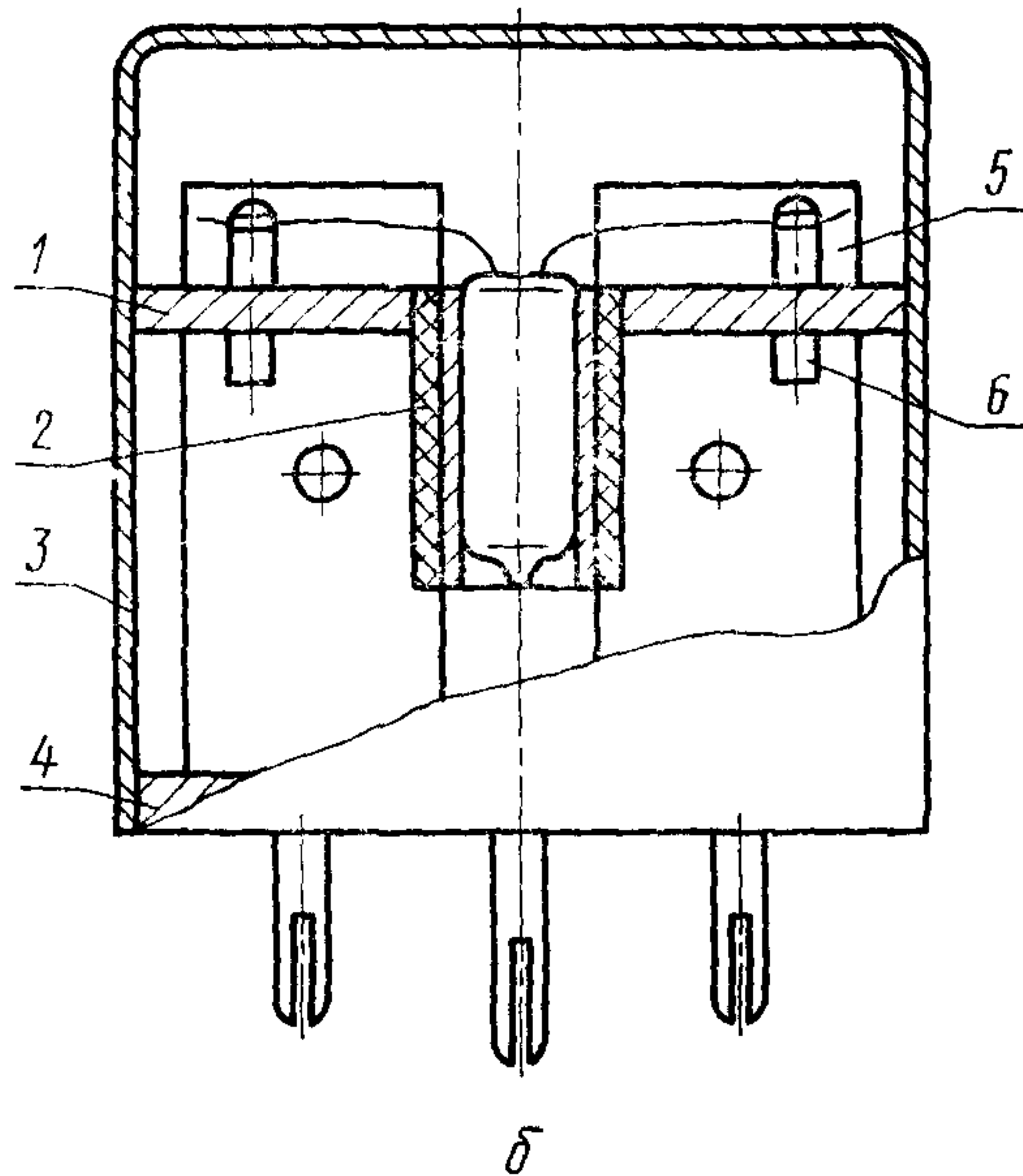
Наименование цоколя или ножки	Максимальный диаметр отверстий для штырьков цоколя d	Минимальный диаметр лицевой платы измерительной панели D	Максимальный диаметр отверстия «под ключ» или направляющий выступ
4-штырьковый цоколь	6,30	78	—
7-штырьковая ножка:			
для штырьков большого диаметра	6,30	78	13
для штырьков меньшего диаметра	2,35	78	13
7-штырьковая миниатюрная ножка	2,50	65	—
Октальный цоколь	4,40	78	13
8-штырьковая ножка	2,35	78	—
Локтальный цоколь	2,35	78	13
9-штырьковая миниатюрная ножка	2,50	70	—
Сверхминиатюрные лампы с диаметром баллона до 11 мм и кольцевым расположением выводов в виде штырьков	1,60	50	—
То же, с диаметром баллона до 16 мм	1,60	60	—

**КОНСТРУКЦИЯ ИЗМЕРИТЕЛЬНЫХ ПАНЕЛЕЙ ДЛЯ ИЗМЕРЕНИЯ
МЕЖДУЭЛЕКТРОДНЫХ ЕМКОСТЕЙ ЛАМП С ГИБКИМИ ВЫВОДАМИ**

1. Конструкция измерительной панели должна соответствовать черт. 1а или черт. 1б.



(Измененная редакция, Изм. № 2).



1—лицевая плата измерительной панели; 2—приспособление для крепления и ориентации испытываемой лампы; 3—общий экран для защиты от воздействия внешних электрических полей; 4—основание панели с контактными штырьками для подключения к измерительной установке; 5—разделительные экраны для устранения взаимного влияния выводов лампы и контактных устройств панели, 6—контактные устройства (лепестки) для подключения выводов испытываемой лампы.

Черт. 1

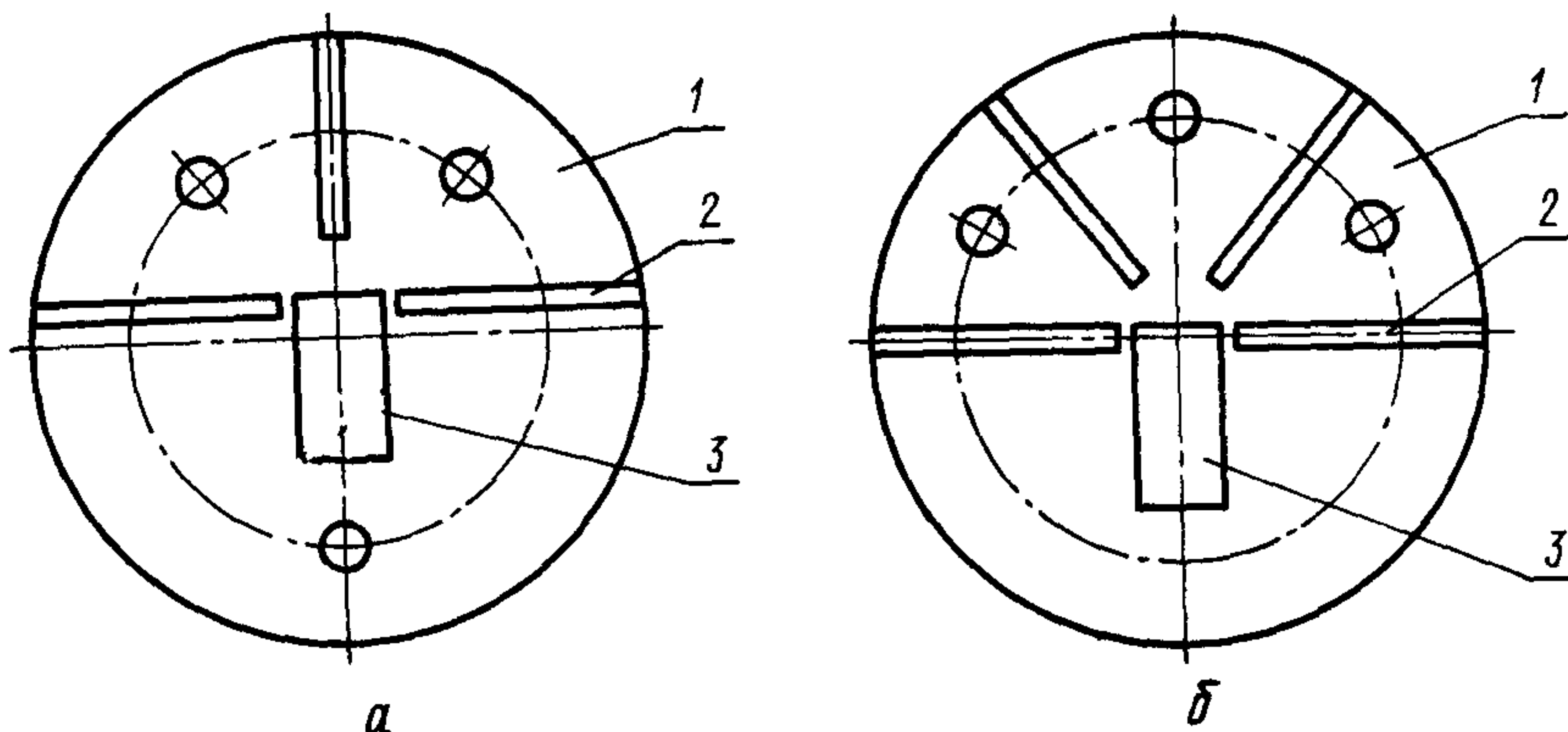
2. Лицевые платы измерительных панелей должны иметь диаметр не менее 78 мм.

3. Разделительные экраны (черт. 1) выполняют сплошными и так, чтобы они проходили сквозь панель от нижнего ее основания и выступали над лицевой платой на высоту, достаточную для экранировки контактных устройств панели и выводов лампы.

Размеры и форма экранов должны обеспечивать экранировку электродов испытываемой лампы от контактных устройств измерительной панели и соединенных с ними монтажных проводов и выводов лампы.

Монтаж измерительной панели выполняют при помощи экранированных проводов, используя предусмотренные в разделительных экранах отверстия. Экраны проводов должны быть с обоих концов подсоединены к корпусу панели.

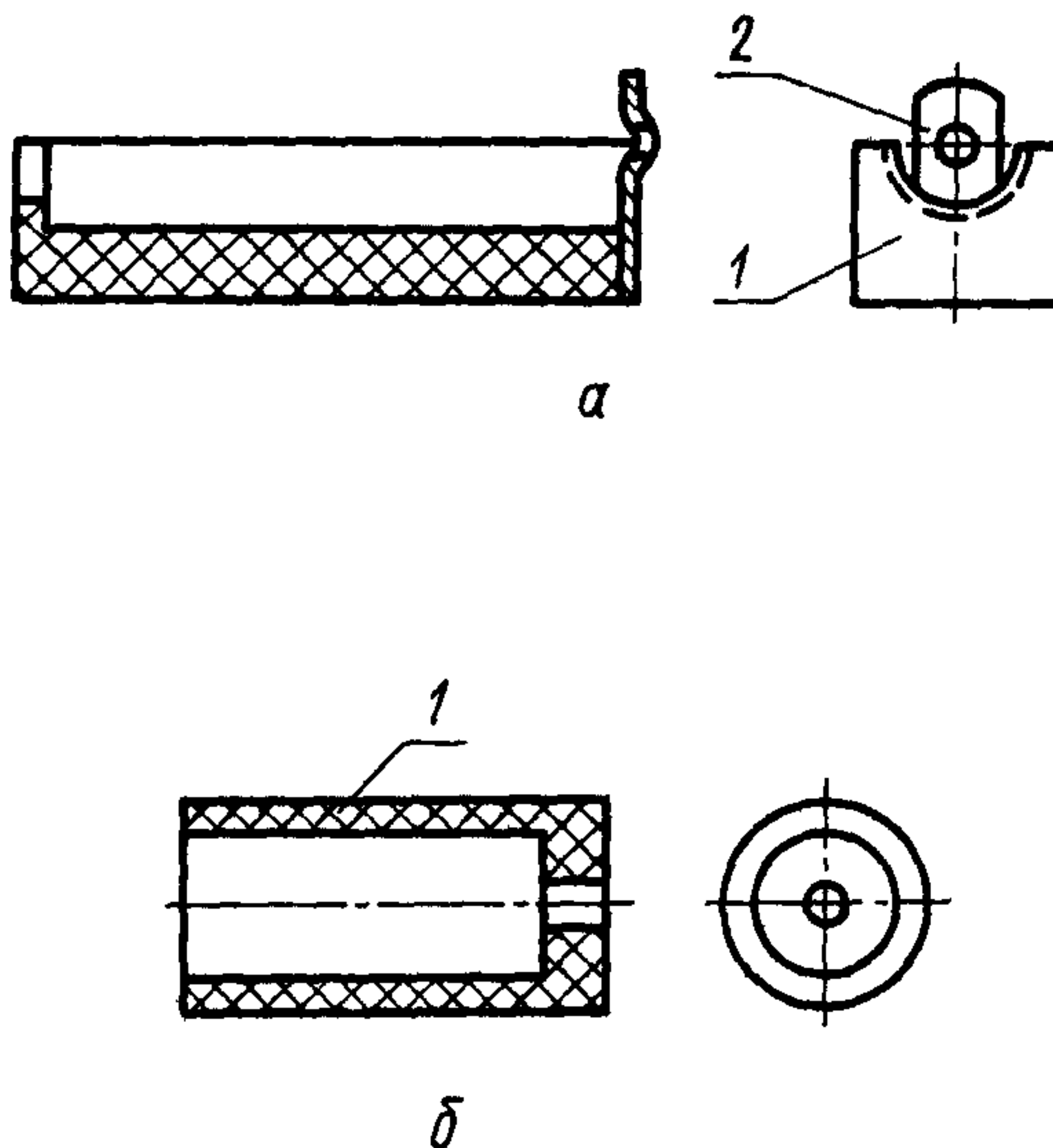
4. Расположение лампы и разделительных экранов на лицевой плате измерительной панели при горизонтальном положении лампы с верхним выводом должно соответствовать черт. 2а, а лампы без верхнего вывода — черт. 2б.

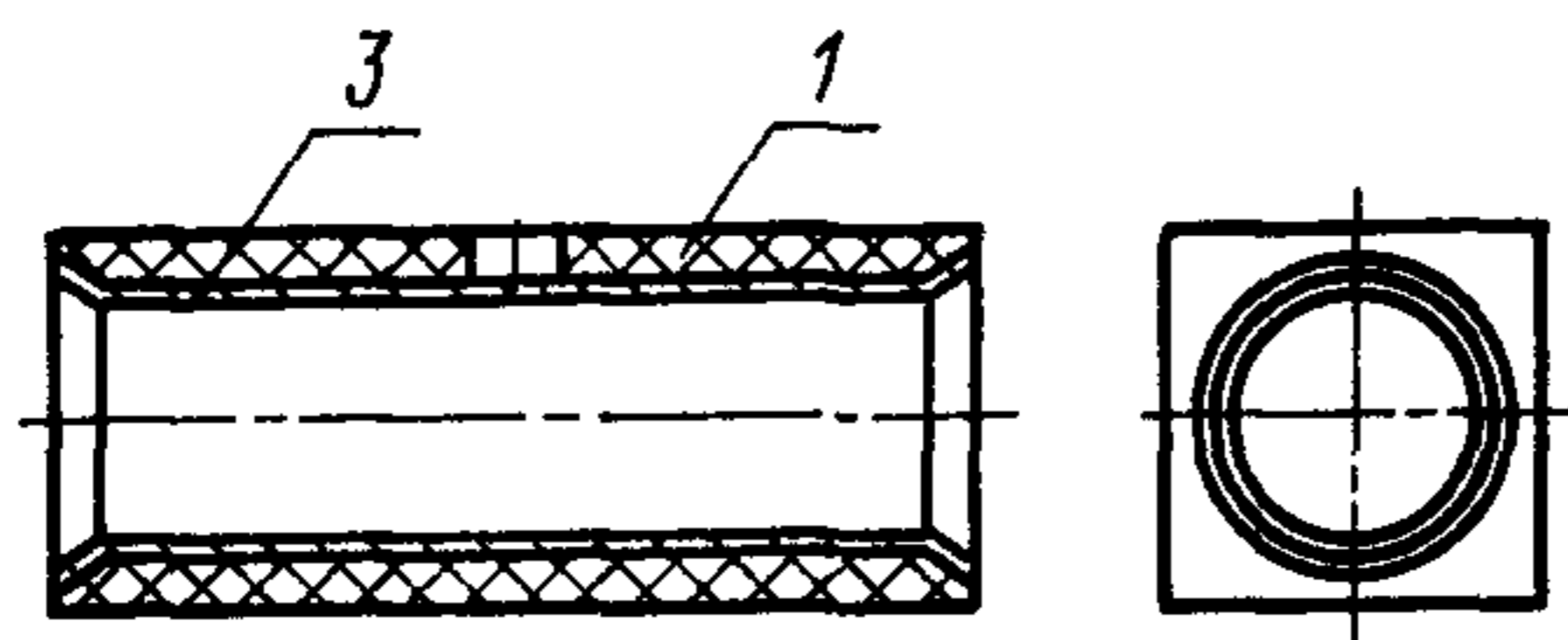


1—лицевая плата измерительной панели; 2—разделительные экраны; 3—приспособление для крепления и ориентации лампы.

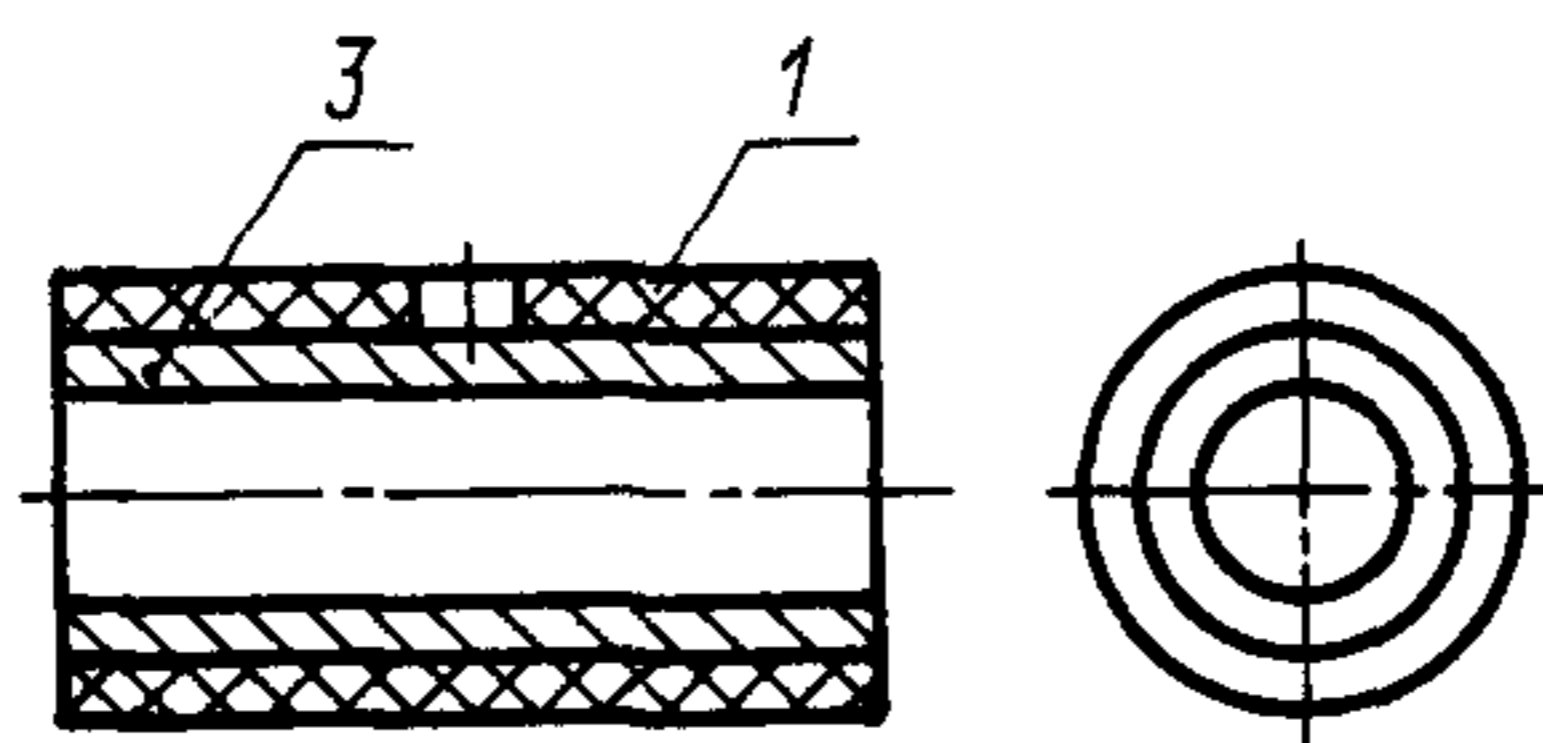
Черт. 2

5. Приспособления для крепления и ориентации испытываемой лампы на лицевой плате измерительной панели выполняют согласно черт. 3.





в



2

1—корпус приспособления; 2—пружина с отверстием для отпая лампы; 3—специальный экран.

Черт. 3

Приспособления, выполненные на черт. 3а, б, используют для крепления ламп, испытываемых без специального экрана. Длину приспособления выбирают в зависимости от длины лампы, а диаметр внутренней части — от максимального диаметра лампы.

Приспособления, выполненные по черт. 3в, г, применяют для ламп, междуэлектродные емкости которых измеряют со специальным экраном. Размеры этих приспособлений определяются размерами специальных экранов, выбираемых из таблицы приложения 6, если их размеры не указаны в стандартах или другой технической документации на лампы конкретных типов.

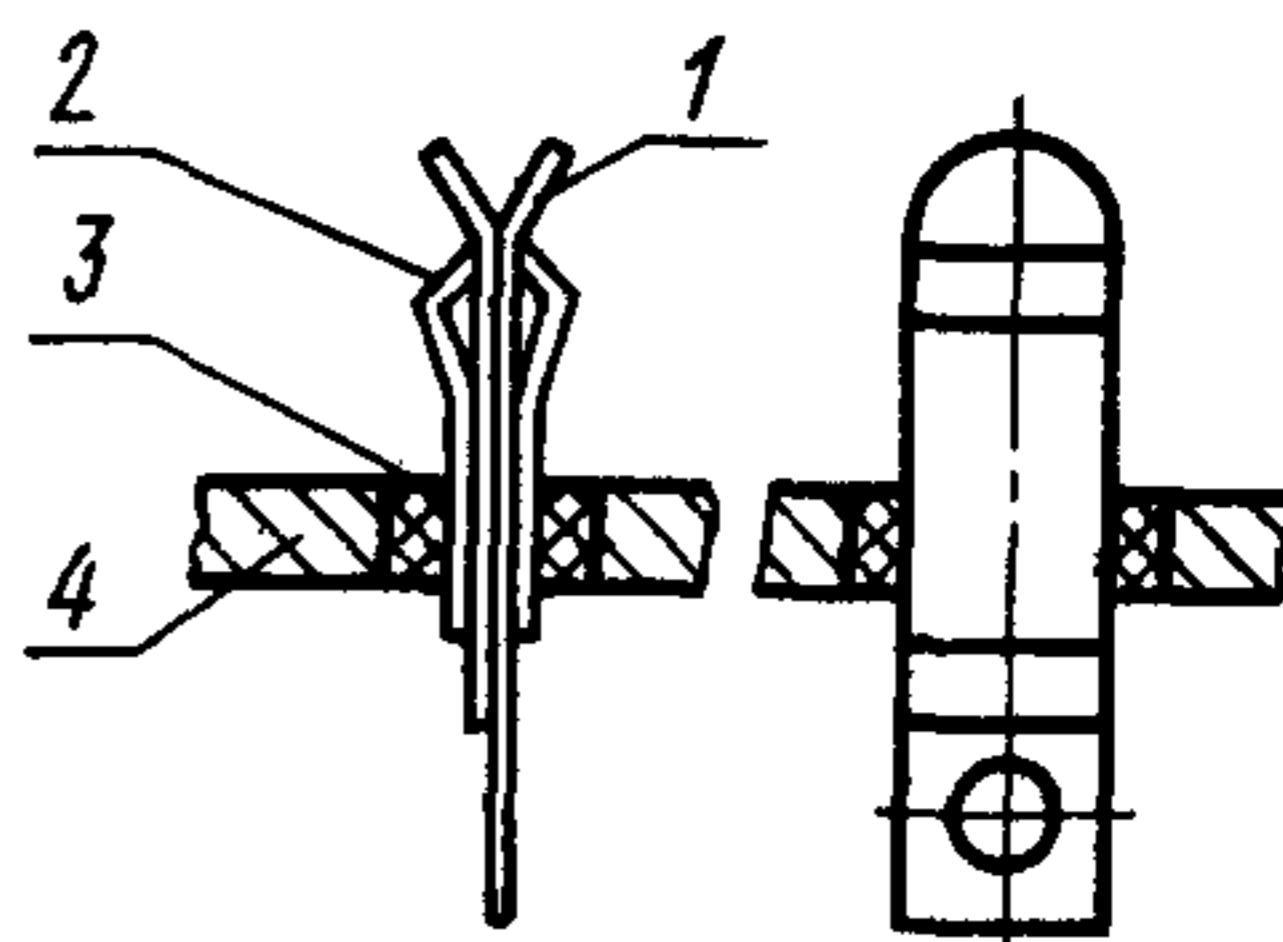
Толщину стенок корпуса приспособлений выбирают из условия необходимой механической прочности при многократном его съеме и установке на измерительную панель, но не более 5 мм.

При конструировании панели с вертикальным расположением ламп применяют приспособления, выполненные согласно черт. 3б, г.

В приспособлениях, имеющих специальный экран (черт. 3в, г), необходимо предусмотреть присоединение к нему проводника, обеспечивающего подключение экрана к контактам измерительной панели в соответствии с требованиями п. 1.11 настоящего стандарта.

При наличии в стандартах или другой технической документации на лампы конкретных типов указаний о том, что специальный экран должен плотно облегаать испытываемую лампу, экран выполняют разрезным из упругого листового материала.

6. Конструкция контактных устройств для подключения выводов испытываемой лампы показана на черт. 4.

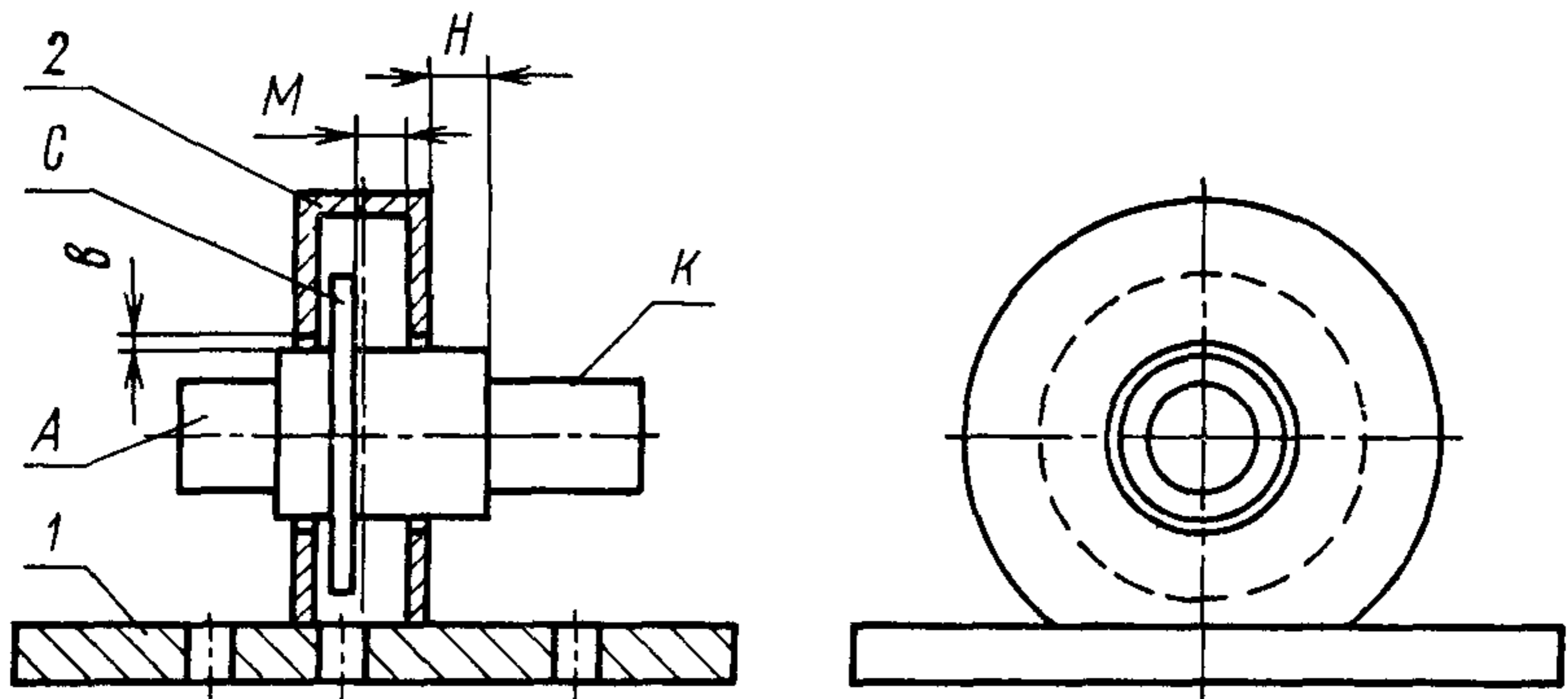


1—контактный лепесток; 2—пружина; 3—изолятор; 4—лицевая плата измерительной панели.

Черт. 4

КОНСТРУКЦИЯ ИЗМЕРИТЕЛЬНЫХ ПАНЕЛЕЙ ДЛЯ ИЗМЕРЕНИЯ МЕЖДУЭЛЕКТРОДНЫХ ЕМКОСТЕЙ ЛАМП С ДИСКОВЫМИ И ЦИЛИНДРИЧЕСКИМИ ВЫВОДАМИ

1. Форма экранов для разделения от взаимного влияния соседних электродов испытываемой лампы должна соответствовать контактным поверхностям выводов электродов, а отверстия в них должны быть таких размеров, чтобы зазор b (черт. 1) не превышал 1 мм.



1—лицевая плата измерительной панели с отверстиями для контактов, обеспечивающих подключение лампы к измерительной установке; 2—экран с отверстиями; А, С, К—контактные поверхности выводов электродов испытываемой лампы.

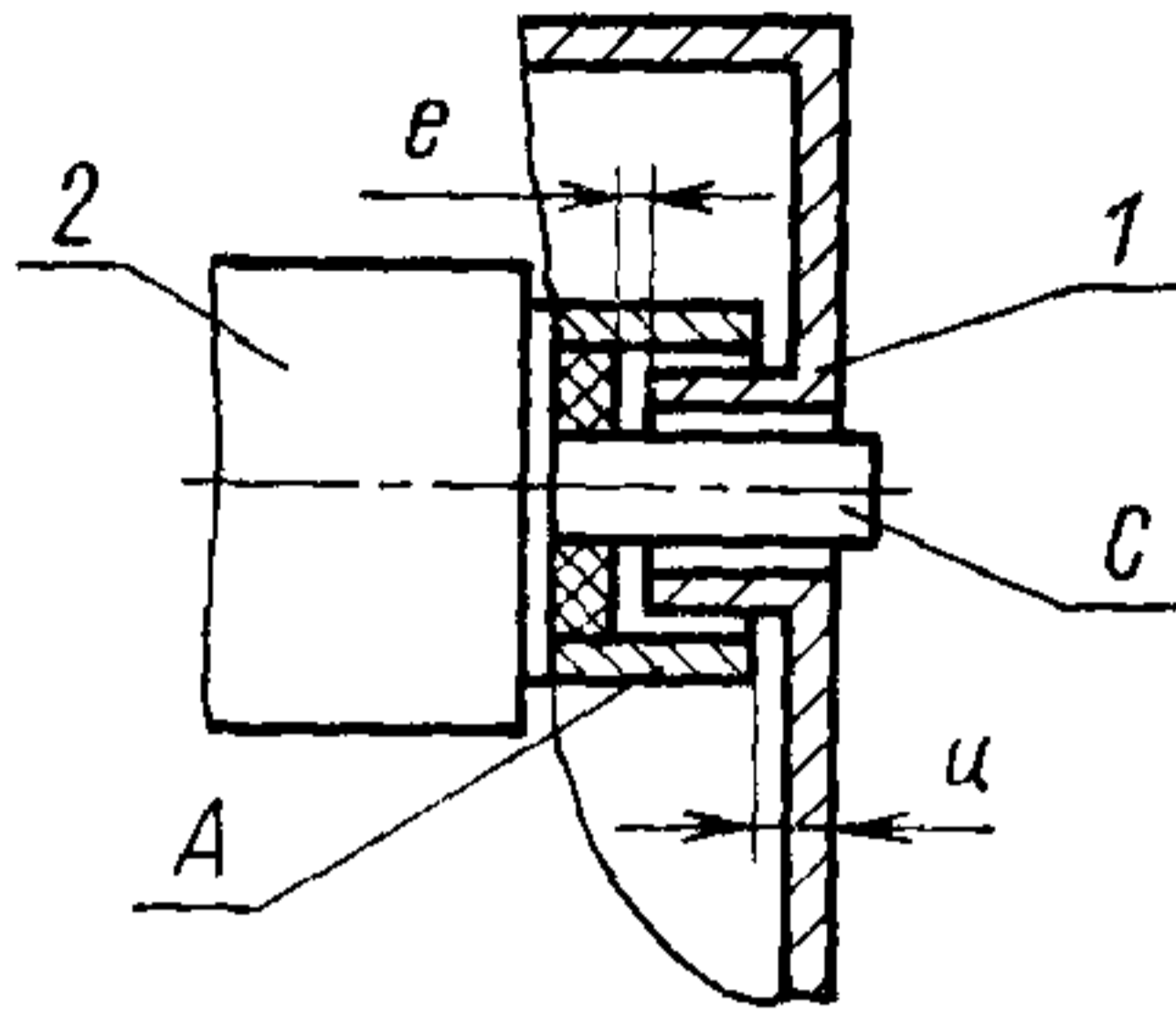
Черт. 1

2. Если две контактные поверхности электродов расположены рядом, то экран должен находиться точно посередине между их соседними металлическими частями. Например, размеры M и N на черт. 1 должны быть равны.

3. Если контактные поверхности коаксиальные и примерно одинаковой длины, применяют цилиндрический экран, диаметр которого должен соответствовать средней величине диаметров соседних экранируемых контактных поверхностей.

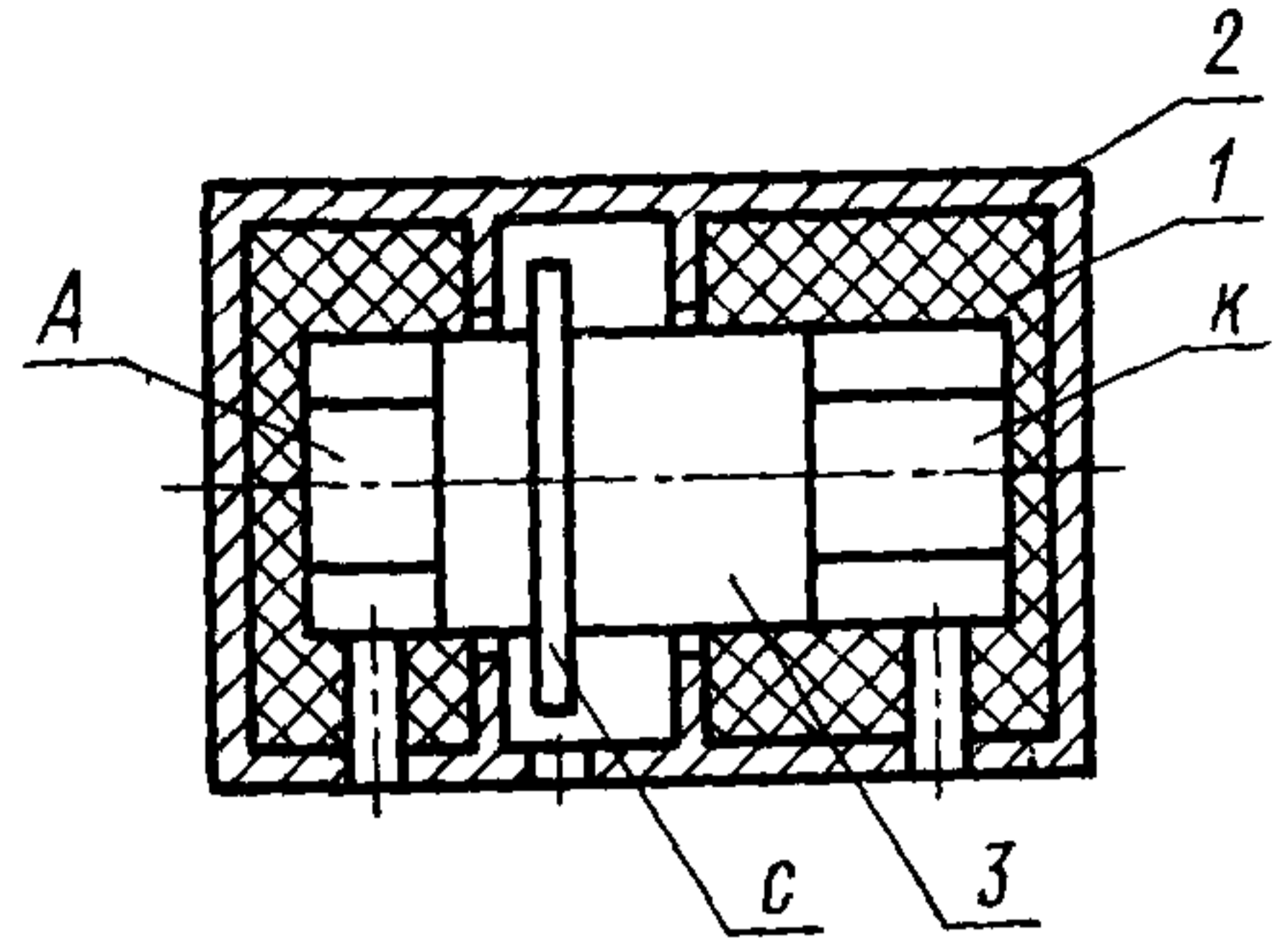
Длину цилиндрической части экрана и его расположение выбирают из условия, чтобы размеры e и u (черт. 2) не превышали соответственно 1,5 и 1 мм.

4. Для обеспечения центровки ламп и установки контактов внутри экрана, при необходимости, устанавливают прокладку в соответствии с черт. 3.



1—цилиндрический экран;
2—испытуемая лампа; А,
С—контактные поверхности
выводов электродов испы-
туемой лампы.

Черт. 2



1—изолирующая прокладка; 2—экран; 3—
испытуемая лампа; А, С, К—контакт-
ные поверхности выводов электродов ис-
пытуемой лампы.

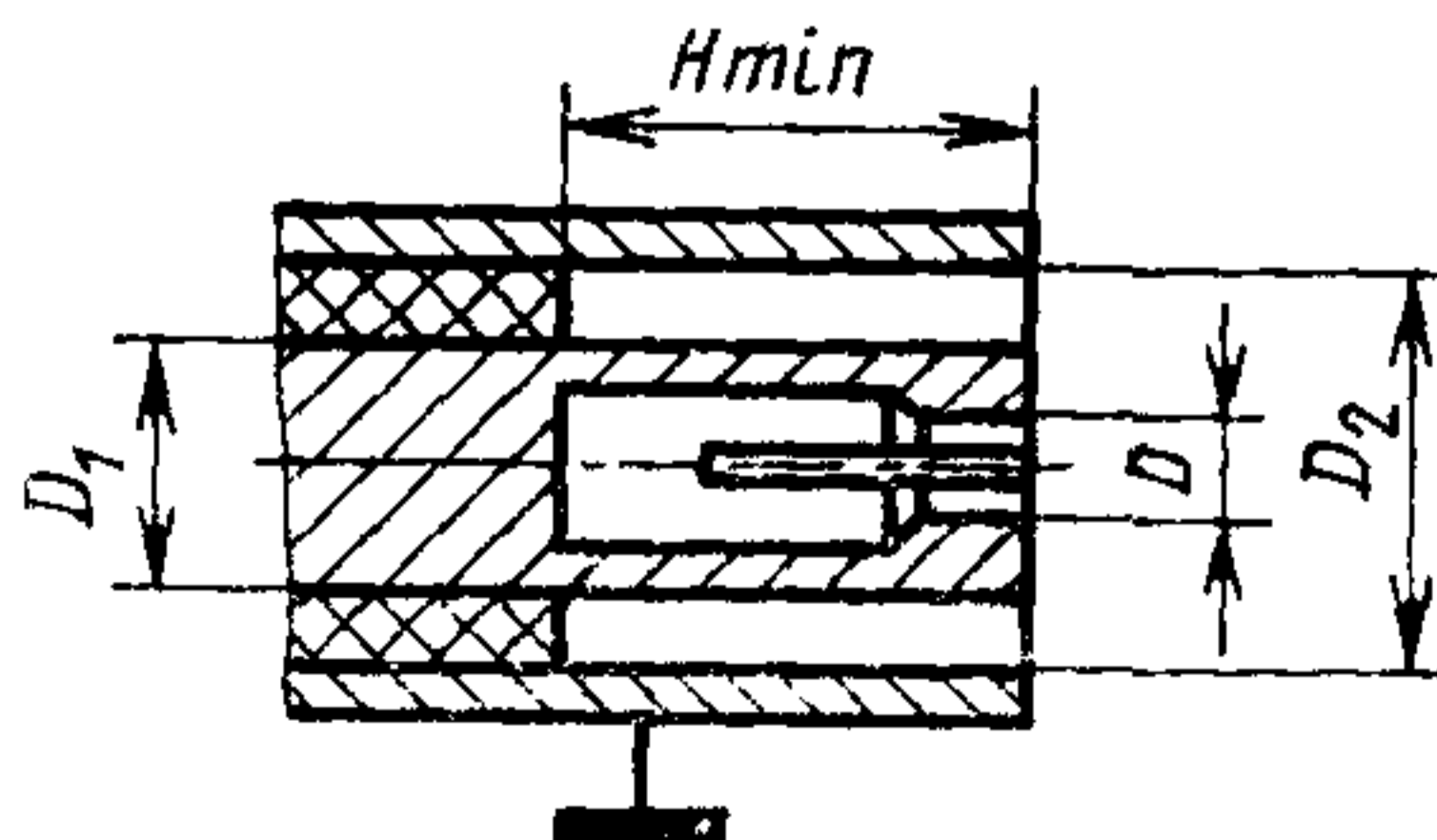
Черт. 3

5. При измерении междуэлектродных емкостей ламп с дисковыми и цилиндрическими выводами в качестве измерительной панели служит сам экран, имеющий замкнутый объем (черт. 3). Через отверстия в экране выводы электродов лампы подключают при помощи гибких экранированных проводов к клеммам измерительной установки. В этом случае положение экрана с лампой относительно измерительной установки — произвольное.

ПРИЛОЖЕНИЕ 4 к ГОСТ 19438.2—74
Рекомендуемое

**КОНСТРУКЦИЯ И РАЗМЕРЫ КОНТАКТНЫХ КОЛПАЧКОВ
ДЛЯ ЛАМП, ИМЕЮЩИХ ВЕРХНИЙ ВЫВОД**

1. Колпачки для ламп, имеющих верхний вывод в виде колпачка, должны соответствовать черт. 1 и таблице.



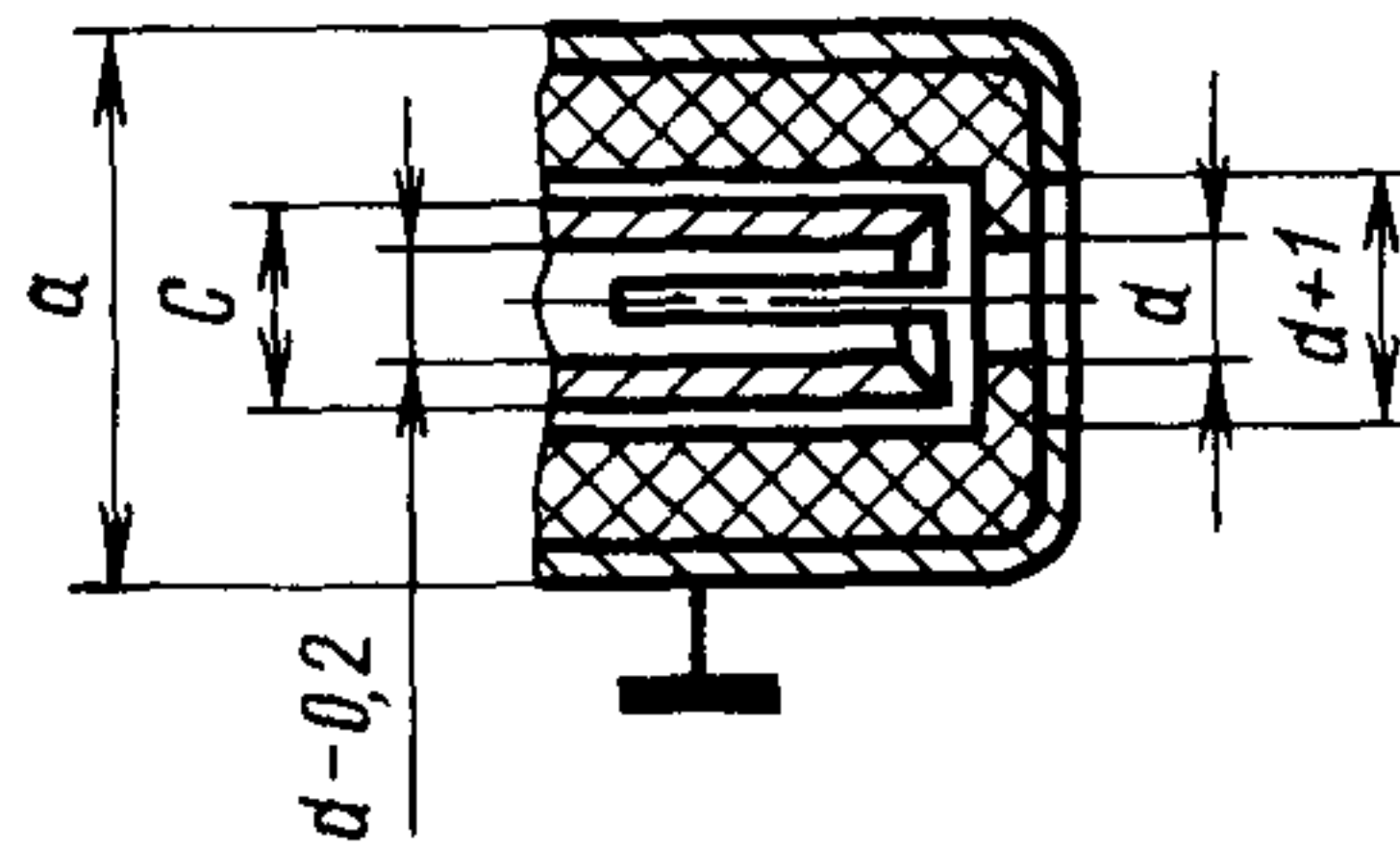
Черт. 1

мм

Диаметр колпачка	D	D_1	D_2	H_{\min}
6,5 _{-0,2}	6,15	8,5 ^{+0,2} _{-0,5}	19±0,1	13,0
9,0 _{-0,2}	8,90	11,5 ^{+0,4} _{-0,5}		

Для верхних выводов ламп, имеющих размеры, отличные от указанных, диаметры D и D_1 выполняют соответственно действительным размерам колпачка.

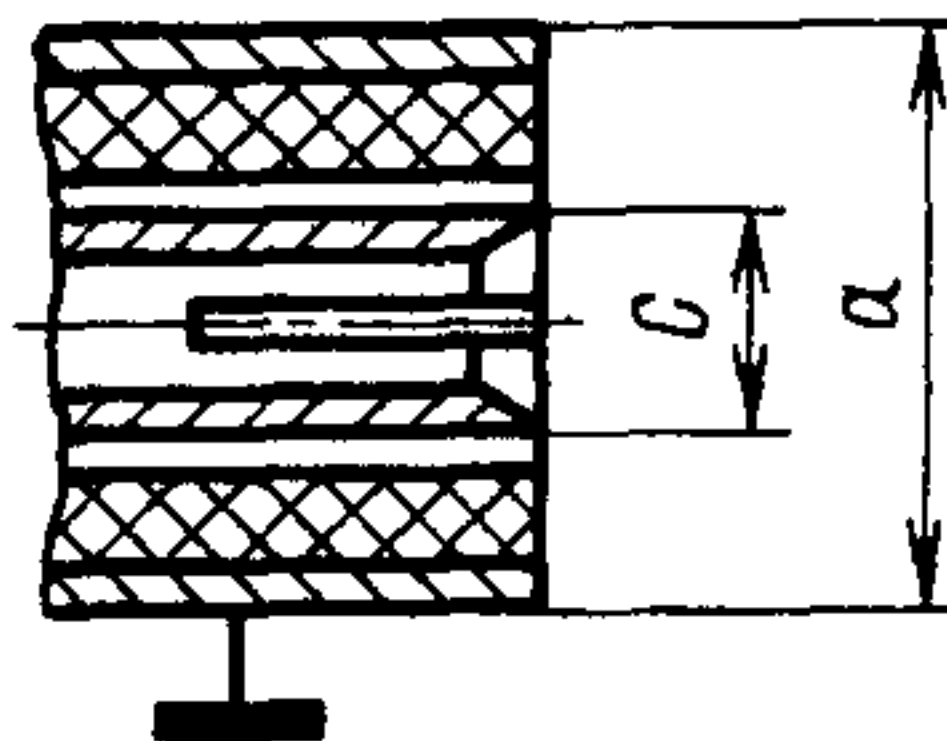
2. Конструкция колпачков для верхних выводов ламп, выполняемых в виде штырьков, должна соответствовать черт. 2.



d — максимальный диаметр штырька лампы; $a \leq 10d$ — наружный диаметр колпачка; $C \leq 3d$ — наружный диаметр контакта.

Черт. 2

Если $a \leq 5d$ и $C \leq 2d$, то допускается конструкция колпачка, указанная на черт. 3.



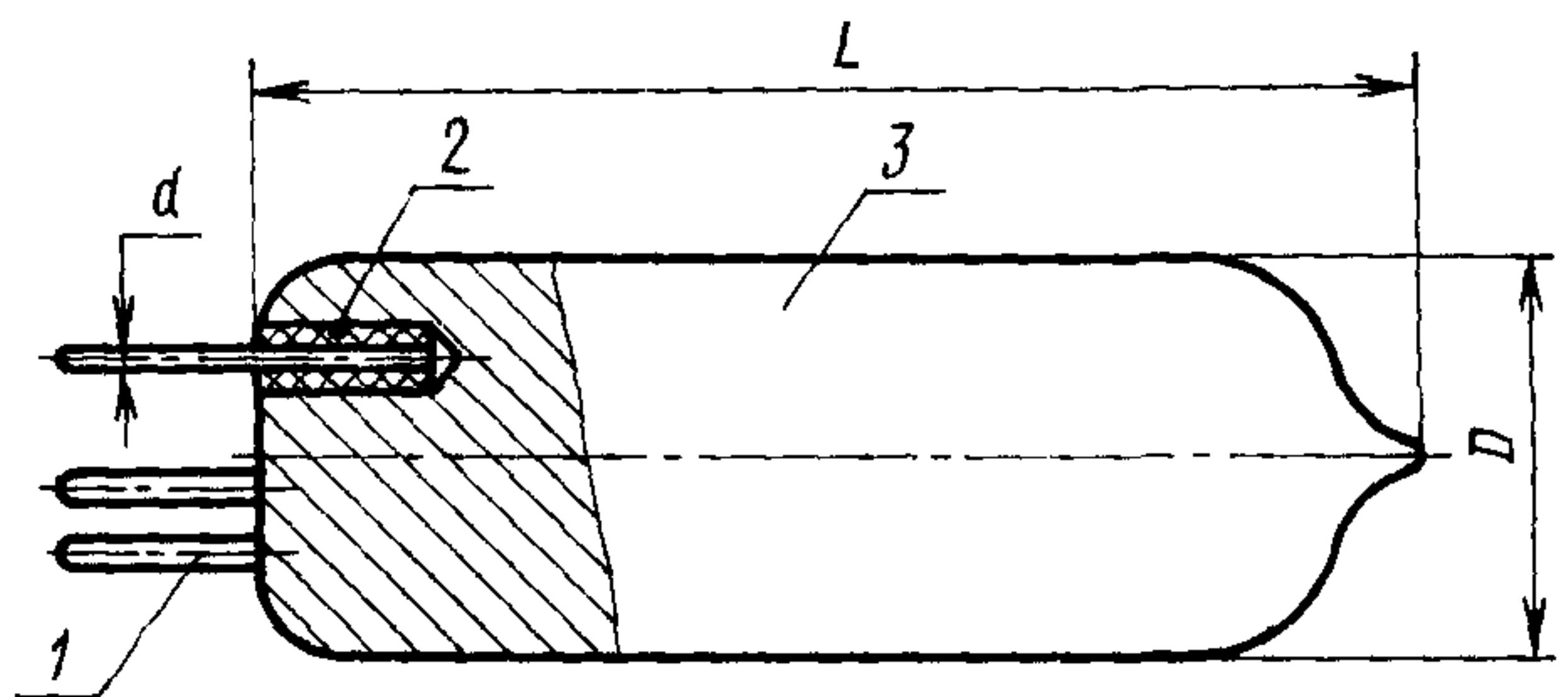
Черт. 3

ПРИЛОЖЕНИЕ 5 к ГОСТ 19438.2—74

Рекомендуемое

**ПРИМЕР ВЫПОЛНЕНИЯ МОДЕЛИ ЛАМПЫ ДЛЯ ПРОВЕРКИ
ЭФФЕКТИВНОСТИ ЭКРАНИРОВКИ НАРУЖНЫХ ТОКОПРОВОДЯЩИХ
ДЕТАЛЕЙ ЛАМПЫ ПРИ ИЗМЕРЕНИИ МЕЖДУЭЛЕКТРОДНЫХ
ЕМКОСТЕЙ**

1. Модель лампы изготовляют из латуни, меди или другого эквивалентного им по электропроводности материала. Соединения основных частей модели лампы должны соответствовать указанному на чертеже.



1—выводы модели лампы; 2—изолирующие прокладки; 3—корпус модели лампы

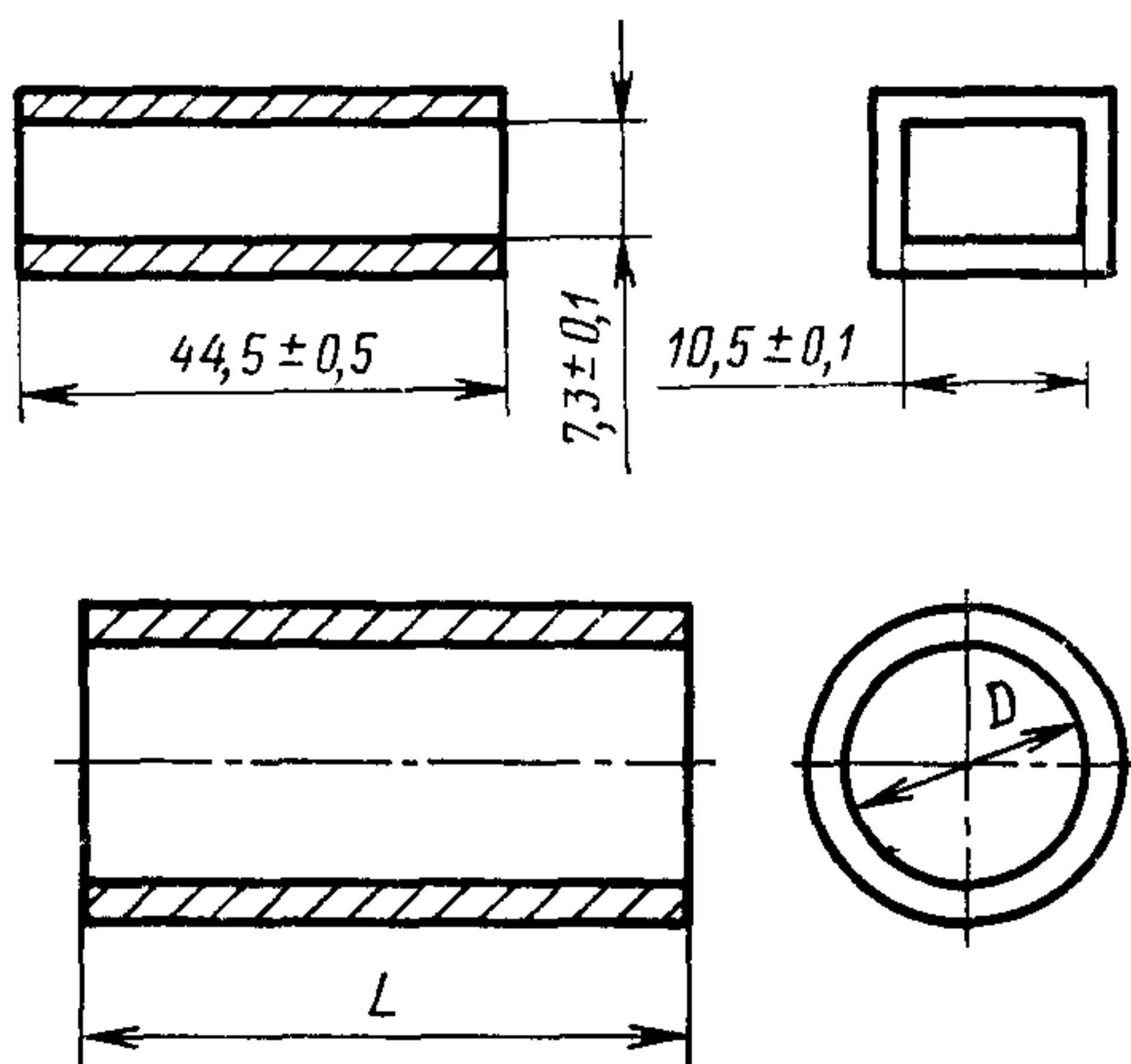
2. Конструкция, размеры d , D , L и расположение выводов на основании ножки и их длина должны соответствовать технической документации, утвержденной в установленном порядке, на лампы конкретных типов.

3. Выводы модели лампы должны быть изолированы от ее корпуса при помощи прокладок.

4. Если предусматривается измерение емкостей лампы со специальным экраном, то поверхность корпуса модели лампы должна быть покрыта тонким слоем изоляции.

5. При подключении модели лампы к измерительной панели ее корпус должен соединяться с корпусом измерительной панели.

**КОНСТРУКЦИЯ И РАЗМЕРЫ СПЕЦИАЛЬНЫХ ЭКРАНОВ
ДЛЯ ИЗМЕРЕНИЯ МЕЖДУЭЛЕКТРОДНЫХ ЕМКОСТЕЙ ЛАМП**



ММ

Модификация	Диаметр баллона лампы	D	L
Миниатюрные	22,5	$22,5^{+0,5}$	$57,0 \pm 0,5$ $76,0 \pm 0,5$
	19,0	$19,1^{+0,4}_{-0,1}$	$57,0 \pm 0,5$
Сверхминиатюрные	13,0	$13,1^{+0,1}$	$44,5 \pm 0,5$
	10,2	$10,3 \pm 0,1$	$35,0 \pm 0,5$
	7,2	$7,3 \pm 0,1$	$28,5 \pm 0,5$

ПРИЛОЖЕНИЕ 7 к ГОСТ 19438.2—74
Справочное

ТЕРМИНЫ, ВСТРЕЧАЮЩИЕСЯ В СТАНДАРТЕ, И ИХ ОПРЕДЕЛЕНИЯ

Термины	Определения
1. Статическая междуэлектродная емкость	Емкость между электродами или группами электродов лампы при ненакаленном катоде.
2. Входная емкость	Емкость между входным электродом и теми электродами и деталями лампы, на которых в рабочем режиме лампы практически нет переменных потенциалов той частоты, которую имеет напряжение переменного тока, приложенное к входному электроду при соединенном с эквивалентной землей выходом электроде.
3. Входная емкость гептодов	Емкость между входным электродом и всеми остальными электродами и деталями лампы, соединенными вместе.
4. Выходная емкость	Емкость между выходным электродом и теми электродами и деталями лампы, на которых в рабочем режиме лампы практически нет переменных потенциалов той частоты, которую имеет напряжение переменного тока на выходном электроде лампы при соединенном с эквивалентной землей входном электроде, кроме гептодов.
5. Выходная емкость гептодов	Емкость между выходным электродом и всеми остальными электродами и деталями лампы, соединенными вместе.
6. Проподная емкость	Емкость между входным и выходным электродами при соединенных с эквивалентной землей всех остальных электродах и деталях лампы.
7. Частичная емкость	Емкость между отдельными электродами или группами электродов или между электродами и другими деталями лампы при соединенных с эквивалентной землей всех остальных электродах и деталях лампы.
8. Емкость связи	Частичная емкость между электродами разных систем двойных и комбинированных ламп при соединенных с эквивалентной землей всех остальных электродах и деталях лампы.
9. Эквивалентная земля	Общая точка электрической схемы метода измерения, соединенная с корпусом измерительной установки (прибора) и имеющая нулевой потенциал на частоте измерения.

Редактор *В. Н. Шалаева*
Технический редактор *Г. А. Макарова*
Корректор *М. С. Кабашова*

Сдано в наб. 12.09.85 Подп. в печ. 08.01.86 1,5 усл. п. л. 1,625 усл. кр.-отт. 1,50 уч.-изд. л.
Тир. 4000 Цена 10 коп.

Ордена «Знак Почета» Издательство стандартов, 123840, Москва, ГСП, Новопресненский пер., 3
Тип. «Московский печатник». Москва, Лялин пер., 6. Зак. 1084