



**ГОСУДАРСТВЕННЫЙ СТАНДАРТ
СОЮЗА ССР**

**ЛАМПЫ ЭЛЕКТРОННЫЕ
МАЛОМОЩНЫЕ**

**МЕТОДЫ ИЗМЕРЕНИЯ КРУТИЗНЫ ПРЕОБРАЗОВАНИЯ
И ТОКОВ ЭЛЕКТРОДОВ В ПРЕОБРАЗОВАТЕЛЬНОМ РЕЖИМЕ**

ГОСТ 19438.13—75

Издание официальное

Цена 4 коп.

**ГОСУДАРСТВЕННЫЙ КОМИТЕТ СТАНДАРТОВ
СОВЕТА МИНИСТРОВ СССР**

Москва

ЛАМПЫ ЭЛЕКТРОННЫЕ МАЛОМОЩНЫЕ
Методы измерения крутизны преобразования и токов
электродов в преобразовательном режиме

Low-power electronic tubes and valves.
Methods of measurement of conversion
transconductance and electrode currents
under conversion conditions

ГОСТ
19438.13—75

Взамен
ГОСТ 8526—64

Постановлением Государственного комитета стандартов Совета Министров СССР
от 29 сентября 1975 г. № 2525 срок действия установлен

с 01.01. 77

до 01.01. 82

Несоблюдение стандарта преследуется по закону

Настоящий стандарт распространяется на приемно-усилительные и генераторные лампы мощностью, рассеиваемой анодом, до 25 Вт и устанавливает методы измерения крутизны преобразования:

- метод двух частот при двухсеточном преобразовании;
- метод двух частот при односеточном преобразовании;
- метод нулевой частоты

и метод измерения токов электродов в преобразовательном режиме.

Стандарт полностью соответствует рекомендации СЭВ по стандартизации РС 219—64.

Стандарт соответствует Публикации 151—12 МЭК в части, касающейся метода измерения крутизны преобразования.

1. ОБЩИЕ ТРЕБОВАНИЯ

1.1. Измерительные установки, а также общие правила измерений должны соответствовать требованиям ГОСТ 8089—71.

1.2. Измерения должны проводиться в условиях и режимах, установленных в стандартах на лампы конкретных типов*.

* Здесь и далее при отсутствии стандартов на лампы конкретных типов нормы и требования указывают в технической документации утвержденной в установленном порядке.

1.3. Относительная погрешность измерения крутизны преобразования на измерительных установках при вероятности $P^* = 0,95$ должна быть в пределах:

$\pm 20\%$ — при измерении методами двух частот (при одно- и двухсеточном преобразовании);

$\pm 15\%$ — при измерении методом нулевой частоты.

Относительная погрешность измерения токов электродов в преобразовательном режиме на испытательных установках при вероятности $P^* = 0,95$ должна быть:

$\pm 5\%$ — при измерении токов более 0,3 мА;

$\pm 10\%$ — при измерении токов до 300 мкА.

2. МЕТОДЫ ИЗМЕРЕНИЯ КРУТИЗНЫ ПРЕОБРАЗОВАНИЯ

2.1. Крутизну преобразования определяют как отношение эффективного значения составляющей тока анода промежуточной частоты $f_n = f_r - f_c$ к эффективному значению переменного напряжения сигнальной сетки частоты f_c при заданном эффективном переменном напряжении гетеродинной сетки частоты f_r .

2.2. Метод двух частот при двухсеточном преобразовании.

2.2.1. Согласно этому методу к сигнальной сетке испытываемой лампы подводят напряжение частоты f_c , а к гетеродинной сетке — частоты f_r . Составляющая тока анода промежуточной частоты $f_n = f_r - f_c$ создает на анодной нагрузке испытываемой лампы падение напряжения, которое измеряется измерительным устройством ИУ, настроенным на частоту f_n .

2.2.2. А п п а р а т у р а

2.2.2.1. Электрическая схема для измерения крутизны преобразования по методу двух частот при двухсеточном преобразовании должна соответствовать указанной на черт. 1 (в качестве примера приведена электрическая схема для измерения крутизны преобразования гептода).

2.2.2.2. Генераторы гармонических сигналов $G1$ и $G2$ должны иметь внутреннее сопротивление не более 500 Ом.

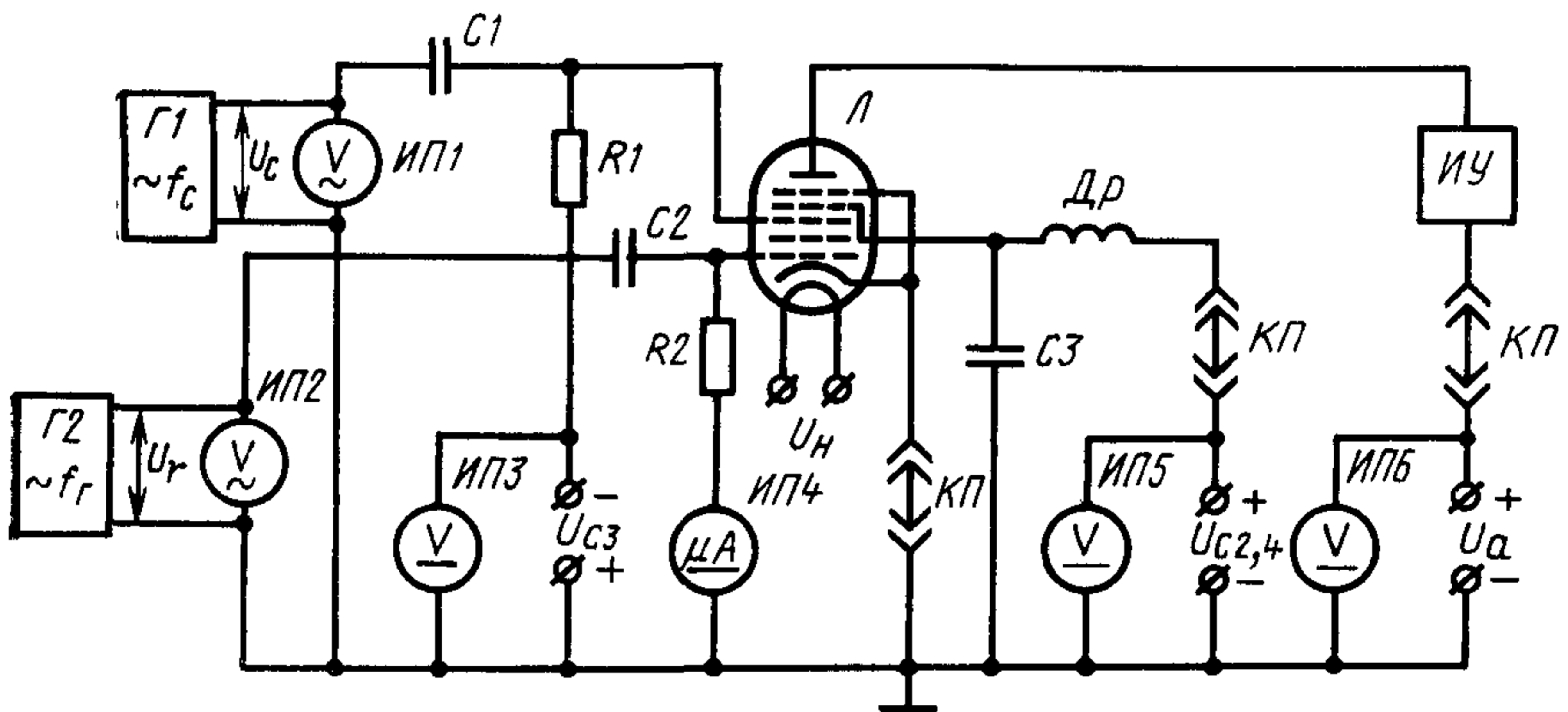
2.2.2.3. Входное сопротивление Z_a измерительного устройства ИУ должно быть не более 1% внутреннего сопротивления испытываемой лампы на промежуточной частоте $f_n = f_r - f_c$. Частотная характеристика усилителя измерительного устройства должна обеспечивать такую степень подавления частот гетеродина f_r (с учетом их нестабильности) и комбинационных частот, чтобы вносимая погрешность измерения не превышала 1%.

2.2.2.4. Емкости конденсаторов $C1$ и $C2$ в микрофарадах должны удовлетворять условиям:

$$C_1 > \frac{5}{f_c \cdot R_1}, \quad (1)$$

$$C_2 \geq \frac{5}{f_r R_2}, \quad (2)$$

где f_c, f_r — частоты генераторов $\Gamma 1$ и $\Gamma 2$, Гц;
 R_1 — сопротивление резистора $0,1 \text{ МОм} \pm 20\%$;
 R_2 — сопротивление резистора, значение которого в МОм должно соответствовать установленному в стандартах на лампы конкретных типов. Допускаемое отклонение сопротивления резистора должно быть в пределах $\pm 5\%$.



$\Gamma 1, \Gamma 2$ — генераторы гармонических сигналов; $ИП 1, ИП 2$ — вольтметры переменного тока с характеристиками, позволяющими измерять эффективное значение напряжения соответствующей частоты; $ИП 3, ИП 5, ИП 6$ — вольтметры постоянного тока; $ИП 4$ — микроамперметр постоянного тока; $R 1, R 2$ — резисторы; $C 1, C 2, C 3$ — конденсаторы; $Др$ — высокочастотный дроссель с индуктивностью не менее 5 мГн ; $КП$ — разрывы цепей электродов для включения приборов; $ИУ$ — измерительное устройство; $Л$ — испытываемая лампа.

Черт. 1

2.2.2.5. Емкость конденсатора $C 3$ должна быть такой, чтобы емкостное сопротивление конденсатора не превышало 5% суммарного сопротивления по постоянному току дросселя $Др$ и источников питания экранирующей (второй сетки).

2.2.3. Подготовка и проведение измерения

2.2.3.1. После предварительного прогрева лампы, если это предусмотрено в стандартах на лампы конкретных типов и установления ее на измерительную позицию, устанавливают заданный электрический режим измерения.

2.2.3.2. Значение эффективного напряжения U_c не должно превышать:

1 В — при измерении крутизны преобразования до $0,03 \text{ мА/В}$;
 $0,35 \text{ В}$ — при измерении крутизны преобразования св. $0,03$ до $0,1 \text{ мА/В}$;

0,1 В — при измерении крутизны преобразования св. 0,1 мА/В. Это значение эффективного напряжения указывается в стандартах на лампы конкретных типов.

2.2.3.3. По ИУ производят отсчет значения эффективного напряжения промежуточной частоты.

Если ИУ проградуировано в единицах крутизны преобразования, то проводят отсчет значения крутизны преобразования.

2.2.4. Обработка результатов

2.2.4.1. Крутизну преобразования $S_{\text{прб}}$ в мА/В вычисляют по формуле

$$S_{\text{прб}} = \frac{U_{\text{прб}}}{Z_a U_c}, \quad (3)$$

где $U_{\text{прб}}$ — значение эффективного напряжения, измеренное ИУ, В;

Z_a — входное сопротивление ИУ на промежуточной частоте $f_{\text{п}}$, кОм;

U_c — значение эффективного напряжения частоты, измеренное вольтметром ИП1, В.

2.3. Метод двух частот (при односеточном преобразовании)

2.3.1. Согласно этому методу на сетку испытываемой лампы подают напряжения частот f_c и f_{Γ} . Составляющая тока анода промежуточной частоты $f_{\text{п}} = f_{\Gamma} - f_c$ создает на анодной нагрузке испытываемой лампы падение напряжения, которое измеряется ИУ, настроенным на частоту $f_{\text{п}}$.

2.3.2. Аппаратура

2.3.2.1. Электрическая схема измерения крутизны преобразования по методу двух частот при односеточном преобразовании должна соответствовать указанной на черт. 2 (в качестве примера приведена электрическая схема измерения крутизны преобразования пентода).

2.3.2.2. Требования к генераторам Г1 и Г2 должны соответствовать требованиям п. 2.2.2.2. Генераторы могут быть включены как параллельно, так и последовательно. Внутренние сопротивления генераторов при параллельном включении не должны отличаться друг от друга более чем на 5%.

2.3.2.3. Требования к ИУ должны соответствовать требованиям п. 2.2.2.3.; требования к конденсатору С2 и дросселю Др — требованиям п. 2.2.2.5.

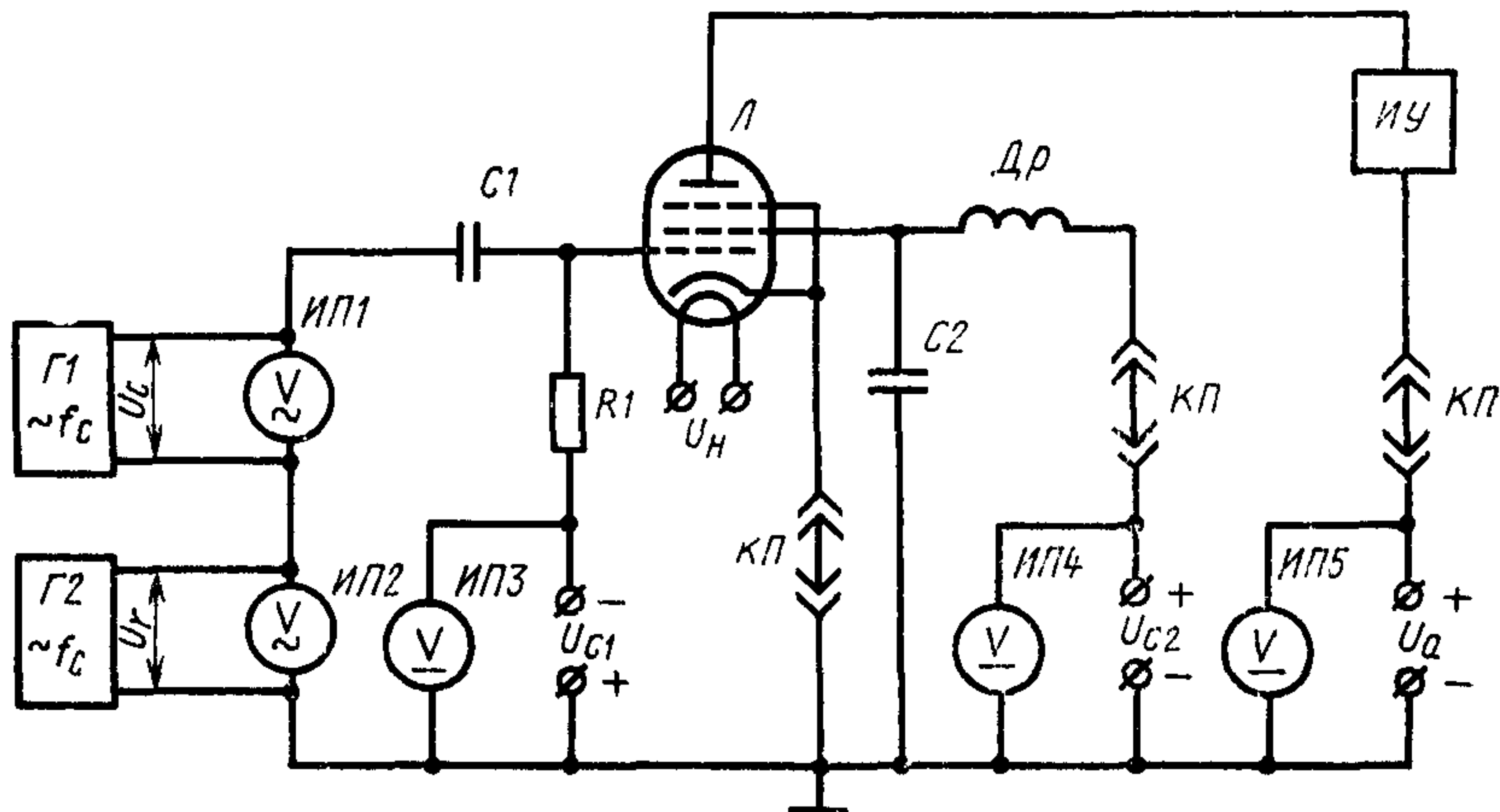
2.3.2.4. Емкость конденсатора С1 в микрофарадах должна удовлетворять условию

$$C_1 \geq \frac{5}{f_c R R_1}, \quad (4)$$

где f_c — частота генератора Г1, Гц;

R_1 — сопротивление резистора, значение которого в МОм дол-

жно быть задано в стандартах на лампы конкретных типов. Допускаемое отклонение сопротивления резистора должно быть в пределах $\pm 5\%$.



$\Gamma 1, \Gamma 2$ —генераторы гармонических сигналов; $ИП 1, ИП 2$ —селективные вольтметры переменного тока с характеристиками, позволяющими измерять эффективное значение напряжения соответствующей частоты; $ИП 3, ИП 4, ИП 5$ —вольтметры постоянного тока; $R 1$ —резистор; $C 1, C 2$ —конденсаторы; $Др$ —высокочастотный дроссель; $КП$ —разрывы цепей электродов для включения приборов; $ИУ$ —измерительное устройство; $Л$ —испытываемая лампа.

Черт. 2

2.3.3. Подготовка и проведение измерения

2.3.3.1. После предварительного прогрева лампы, если это предусмотрено в стандартах на лампы конкретных типов, и установления ее на измерительную позицию, устанавливают заданный электрический режим измерения.

Подачу и установление переменного напряжения проводят в следующем порядке: сначала напряжение сигнальной сетки, а затем гетеродинной сетки.

2.3.3.2. Значение эффективного напряжения U_c выбирается согласно п. 2.2.3.2.

2.3.3.3. По $ИУ$ проводят отсчет значений эффективного напряжения промежуточной частоты.

Если $ИУ$ проградуировано в единицах крутизны преобразования, то проводят отсчет значения крутизны преобразования

2.3.4. Обработка результатов измерения

2.3.4.1. Обработку результатов проводят согласно п. 2.2.4.

2.4. Метод нулевой частоты

2.4.1. Согласно этому методу к сигнальной и гетеродинной сеткам испытываемой лампы подводят переменное напряжение одинаковой частоты и фазы, с последующим изменением фазы на сигнальной сетке на 180° . Составляющая тока анода промежуточной

частоты в этом случае является приращением постоянной составляющей.

2.4.2. Крутизну преобразования определяют как отношение разности постоянных составляющих тока анода, получающуюся при изменении фазы переменного напряжения сигнальной сетки на 180° относительно фазы переменного напряжения гетеродинной сетки, к удвоенной амплитуде напряжения сигнальной сетки.

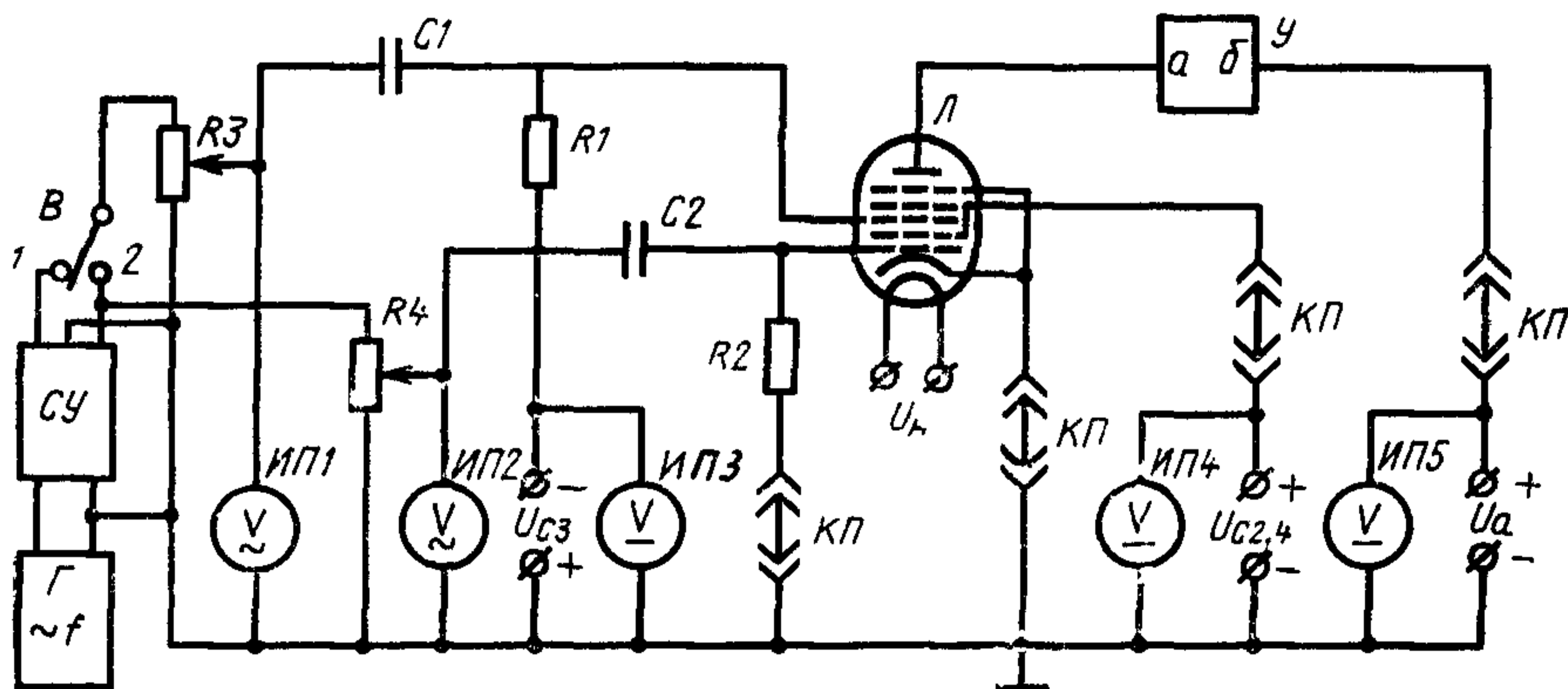
2.4.3. Аппаратура

2.4.3.1. Электрическая схема измерения крутизны преобразования по методу нулевой частоты должна соответствовать указанной на черт. 3 (в качестве примера приведена электрическая схема измерения крутизны преобразования тептода).

2.4.3.2. Переменное напряжение с фиксированной частотой в диапазоне от 50 до 1500 Гц подают от генератора гармонических сигналов Γ через симметрирующее устройство $СУ$ и через переключатель фазы напряжения сигнальной сетки B на сигнальную и гетеродинную сетки. На выходе симметрирующего устройства асимметрия переменного напряжения не должна превышать 1%, коэффициент гармоник не должен превышать 2%.

Частота переключения автоматического переключателя фазы должна быть кратна частоте генератора, но не менее 10 Гц.

При наличии у генератора симметричного выхода, обеспечивающего указанные выше требования, симметрирующее устройство из схемы исключается.



Γ —генератор гармонических сигналов; $СУ$ —симметрирующее устройство; $ИП1$, $ИП2$ —вольтметры переменного тока; $ИП3$, $ИП4$, $ИП5$ —вольтметры постоянного тока; $R1$, $R2$ —резисторы; $R3$, $R4$ —регулирующие резисторы, значения сопротивлений которых не должно превышать 500 Ом; $C1$, $C2$ —конденсаторы; $У$ —устройство для измерения разности токов по рекомендуемому приложению 1; $КП$ —разрывы цепей электродов для включения приборов; $Л$ —испытуемая лампа; B —переключатель

Черт. 3

2.4.3.3. Емкости конденсатора C_1 и C_2 , в мкФ, должны удовлетворять условиям;

$$C_1 \gg \frac{5}{f \cdot R_1}, \quad (5)$$

$$C_2 \gg \frac{5}{f \cdot R_2}, \quad (6)$$

где f — частота генератора, Гц;

R_1 — сопротивление резистора, значение которого $0,1 \text{ МОм} \pm 20\%$;

R_2 — сопротивление резистора, значение которого должно быть задано в стандартах на лампы конкретных типов, в МОм.

Допускаемое отклонение сопротивления резистора должно быть в пределах $\pm 5\%$.

2.4.3.4. Пример схемы автоматического устройства для измерения крутизны преобразования по методу нулевой частоты приведено в рекомендуемом приложении 2.

В качестве неавтоматизированного устройства $У$ может быть применен измерительный прибор для измерения тока анода.

2.4.4. Подготовка и проведение измерения

2.4.4.1. После предварительного прогрева лампы, если это предусмотрено в стандартах на лампы конкретных типов и установки ее на измерительную позицию устанавливают заданный электрический режим измерения.

2.4.4.2. Значение эффективного напряжения U_c выбирается согласно п. 2.2.3.2.

2.4.4.3. Сначала на сигнальной сетке устанавливают фазу напряжения, сдвинутую на 180° относительно фазы напряжения на гетеродинной сетке и измеряют по прибору ток анода I_1 , а затем меняют фазу напряжения на сигнальной сетке и снова измеряют по прибору ток анода I_2 .

Допускается вместо измерения токов I_1 и I_2 проводить измерение разности постоянных составляющих тока анода

$$\Delta I = I_2 - I_1.$$

2.4.5. Обработка результатов измерения

2.4.5.1. Крутизну преобразования $S_{\text{прб}}$, в мА/В вычисляют по формуле

$$S_{\text{прб}} = \frac{I_2 - I_1}{2 \sqrt{2} U_c} = \frac{\Delta I}{2 \sqrt{2} U_c}, \quad (7)$$

где I_2 — постоянная составляющая тока анода испытываемой лампы при совпадении фаз напряжений на сигнальной и гетеродинной сетке, мА;

I_1 — постоянная составляющая тока анода испытываемой лампы при разности фаз, равной 180° на сигнальной и гетеродинной сетке, мА;

U_c — заданное значение эффективного напряжения сигнальной сетки, устанавливаемое по вольтметру ИП1, В.

3. ИЗМЕРЕНИЕ ТОКОВ ЭЛЕКТРОДОВ В ПРЕОБРАЗОВАТЕЛЬНОМ РЕЖИМЕ

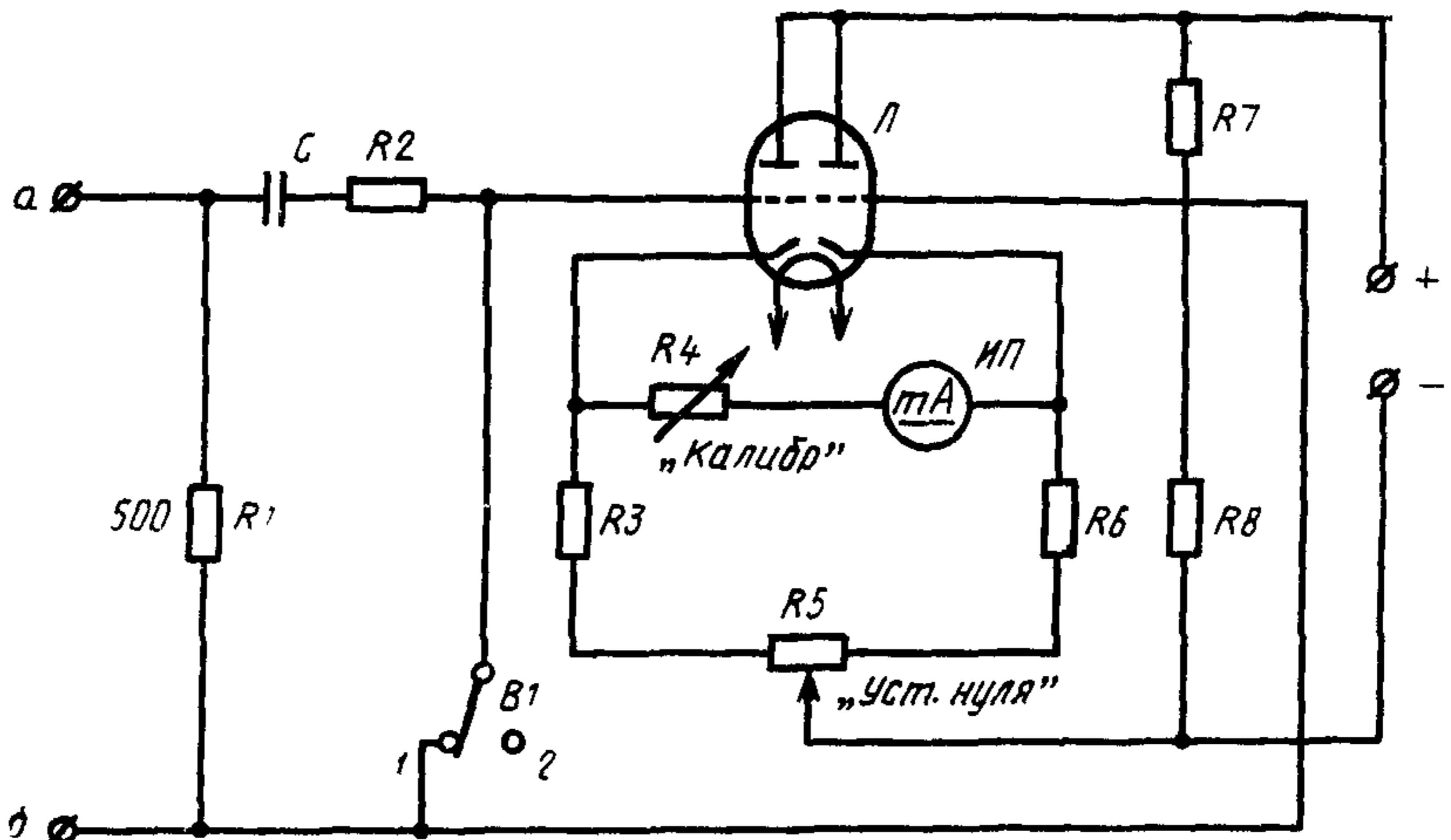
3.1. Токи электродов в преобразовательном режиме определяют как средние значения токов электродов испытываемой лампы при наличии переменного напряжения гетеродинной сетки, эффективное значение которого равно заданному в стандартах на лампы конкретных типов.

3.2. Токи электродов в преобразовательном режиме измеряют при помощи установок, предназначенных для измерения крутизны преобразования, электрические схемы которых приведены на черт. 1—3.

Для измерения токов электродов в разрывы цепей электродов, отмеченные буквами КП на черт. 1—3, включаются приборы (измерители, индикаторы норм) средних значений токов. В случае полного сопротивления приборов, приводящего к падению напряжения на них более 1% напряжения питания, они должны быть зашунтированы конденсаторами.

ПРИМЕР УСТРОЙСТВА У ДЛЯ ОТСЧЕТА РАЗНОСТИ ПОСТОЯННЫХ СОСТАВЛЯЮЩИХ ТОКА АНОДА ΔI

На чертеже приведена схема устройства У для отсчета разности постоянных составляющих тока анода испытываемой лампы, предназначенного для использования в схеме измерения крутизны преобразования методом нулевой частоты.



Устройство представляет собой запоминающий ламповый милливольтметр с входным сопротивлением 500 Ом, подключаемый к клеммам *a*, *б* (черт. 3), переключатель *B1* должен быть заблокирован с переключателем *B* (черт. 3).

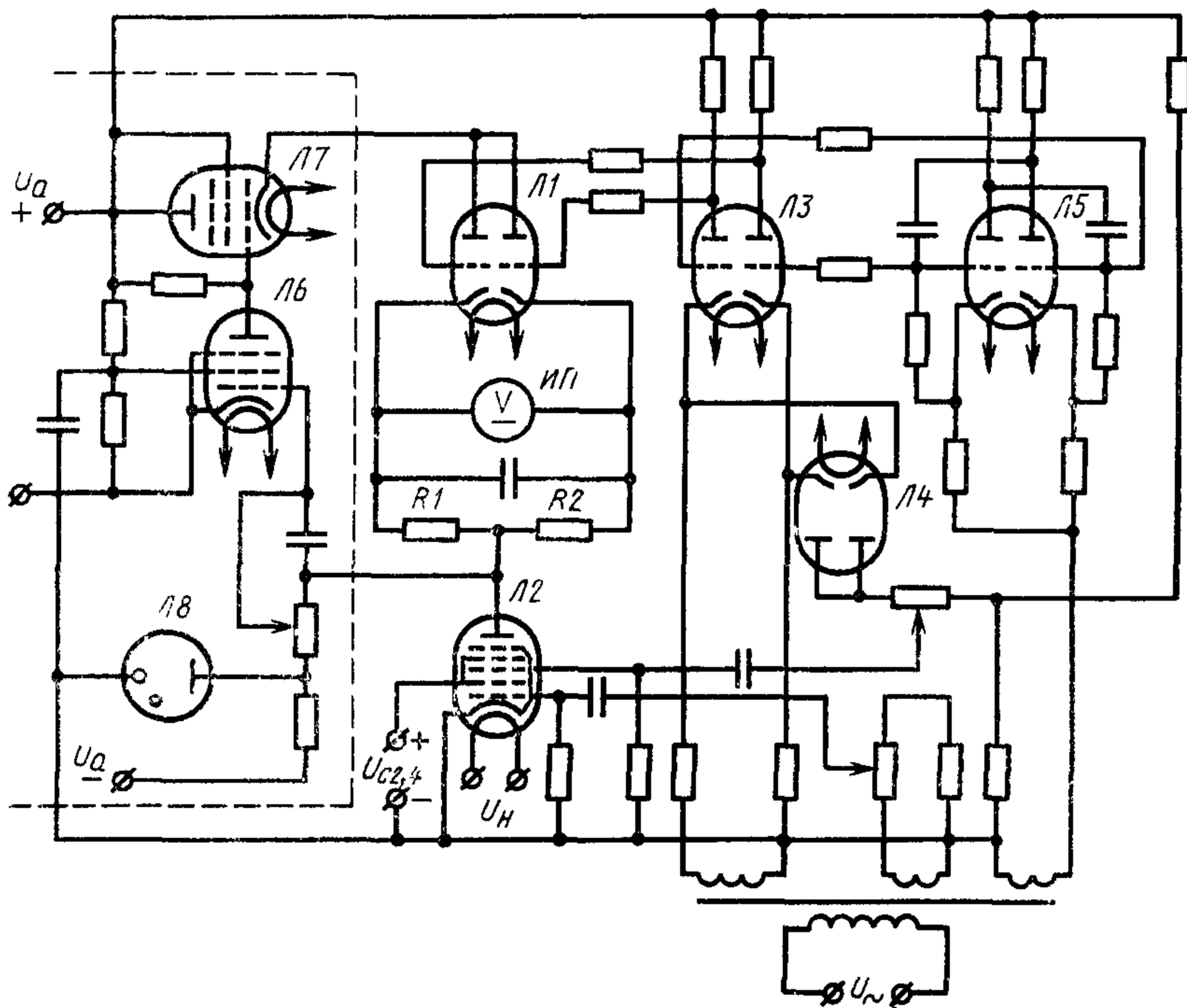
В положении 1 переключателя *B1* конденсатор *C* заряжается до напряжения, равного падению напряжения на сопротивлении 500 Ом за счет тока анода испытываемой лампы, соответствующего отвиннутой на 180° относительно фазы напряжения гетеродинной сетки фазы напряжения сигнальной сетки. Перемещением движка потенциометра «Уст. нуля» устанавливают стрелку индикатора *ИП* на нуль.

Затем переводят переключатели *B1* и *B* в положение 2, при этом фазы напряжений сигнальной и гетеродинной сеток совпадают. Потенциал сетки левого триода лампы сохраняет прежнее значение, а потенциал сетки правого триода определяется новым значением падения напряжения на сопротивлении 500 Ом. Отклонение стрелки индикатора пропорционально разности значений тока анода испытываемой лампы.

Шкала индикатора *ИП* может быть проградуирована в единицах крутизны преобразования.

ПРИМЕР АВТОМАТИЧЕСКОГО УСТРОЙСТВА ДЛЯ ИЗМЕРЕНИЯ КРУТИЗНЫ ПРЕОБРАЗОВАНИЯ ПО МЕТОДУ НУЛЕВОЙ ЧАСТОТЫ

На чертеже приведено автоматически действующее устройство для измерения крутизны преобразования по методу нулевой частоты.



В устройстве использованы электронные реле для переключателя фазы напряжения сигнальной сетки и производится непосредственный отсчет разности постоянных составляющих тока анода испытываемой лампы.

Управляющий двумя реле мультивибратор, собранный на лампе L5 и работающий с частотой $\omega/2$, синхронизируется подводимым переменным напряжением частотой ω . Реле, собранное на лампах L3 и L4, переключает фазу напряжения сигнальной сетки испытываемой лампы L2. С этим реле непосредственно связано реле, которое работает на лампе L1 и выполняет функцию переключателя направления тока в симметричном шунте R₁ и R₂ прибора ИП.

Питание цепи анода испытываемой лампы осуществляется от электронного стабилизатора напряжения, собранного на лампах L6, L7 и L8 (на чертеже выделены пунктиром).

Изменение № 1 ГОСТ 19438.13—75 Лампы электронные маломощные. Методы измерения крутизны преобразования и токов электродов в преобразовательном режиме

Постановлением Государственного комитета СССР по стандартам от 05.09.86 № 2596 срок введения установлен

с 01.01.87

Вводная часть. Пятый абзац исключить.

Пункт 1.1. Заменить ссылку: ГОСТ 8089—71 на ГОСТ 19438.0—80.

(ИУС № 11 1986 г.)

ГОСТ 19438.13-75 Э 29.

Срок введения изменений 01.01.84.

Тех. проверки 1985г.

Постановлением Госстандарта от
05.09.86 в 2596 срок действия
продлен до 01.01.92
/ ИЩС в 11, 1986г. /

ГОСТ 19438.13-75 Э 29.

с 01.07.88 отменяется.

Переведен в ОСТ 11 0536.13-88
/ ИЩС в 7, 1988г. /

Редактор Н. Б. Жуковская
Технический редактор В. Ю. Смирнова
Корректор А. В. Прокофьева

Сдано в набор 15.10.75 Подп. в печ. 09.12.75 0,75 п. л. Тир. 8000 Цена 4 коп.

Ордена «Знак Почета» Издательство стандартов, Москва, Д-22, Новопресненский пер., 3
Калужская типография стандартов, ул. Московская, 256, Зак. 2302