



**ГОСУДАРСТВЕННЫЙ СТАНДАРТ
СОЮЗА ССР**

ТРУБКИ ТЕЛЕВИЗИОННЫЕ ПЕРЕДАЮЩИЕ

МЕТОДЫ ИЗМЕРЕНИЯ ПАРАМЕТРОВ

ГОСТ 18720—90

**(СТ СЭВ 2755—80; СТ СЭВ 2756—80;
СТ СЭВ 3710—82; СТ СЭВ 3711—82;
СТ СЭВ 3988—83; СТ СЭВ 4748—84;
СТ СЭВ 4750—84; СТ СЭВ 5138—85;
СТ СЭВ 6034—87; СТ СЭВ 6035—87;
СТ СЭВ 6421—88; СТ СЭВ 4749—84;
СТ СЭВ 1353—78)**

Издание официальное

**ГОСУДАРСТВЕННЫЙ КОМИТЕТ СССР ПО УПРАВЛЕНИЮ
КАЧЕСТВОМ ПРОДУКЦИИ И СТАНДАРТАМ**

Москва

ТРУБКИ ТЕЛЕВИЗИОННЫЕ ПЕРЕДАЮЩИЕ

Методы измерения параметров

Television camera tubes.
Methods of measuring parameters**ГОСТ 18720—90**(СТ СЭВ 2755—80; СТ СЭВ
2756—80; СТ СЭВ 3710—82;
СТ СЭВ 3711—82, СТ СЭВ
3988—83; СТ СЭВ 4748—84;
СТ СЭВ 4750—84; СТ СЭВ
5138—85; СТ СЭВ 6034—87;
СТ СЭВ 6035—78; СТ СЭВ
6421—88; СТ СЭВ 4749—84;
СТ СЭВ 1353—78)

ОКП 63 4901

Дата введения 01.07.91

Настоящий стандарт распространяется на передающие телевизионные трубки (далее — трубки), предназначенные для работы в телевизионных системах, и устанавливает методы измерения следующих параметров и характеристик:

- тока сигнала;
- световой чувствительности;
- разрешающей способности;
- глубины модуляции сигнала;
- геометрических искажений изображения;
- световой характеристики и показателя гамма;
- спектральной чувствительности;
- неравномерности сигнала по полю изображения;
- инерционности;
- темнового тока и его неравномерности;
- неравномерности белого и темного фона;
- отношения сигнал/шум;
- контрастной чувствительности;
- послеизображения;
- времени готовности;
- запирающего напряжения и напряжения модуляции;
- качества фона изображения;
- сопротивления изоляции и токов утечки между электродами.



1 ОБЩИЕ ТРЕБОВАНИЯ

1.1 Условия и режим измерений

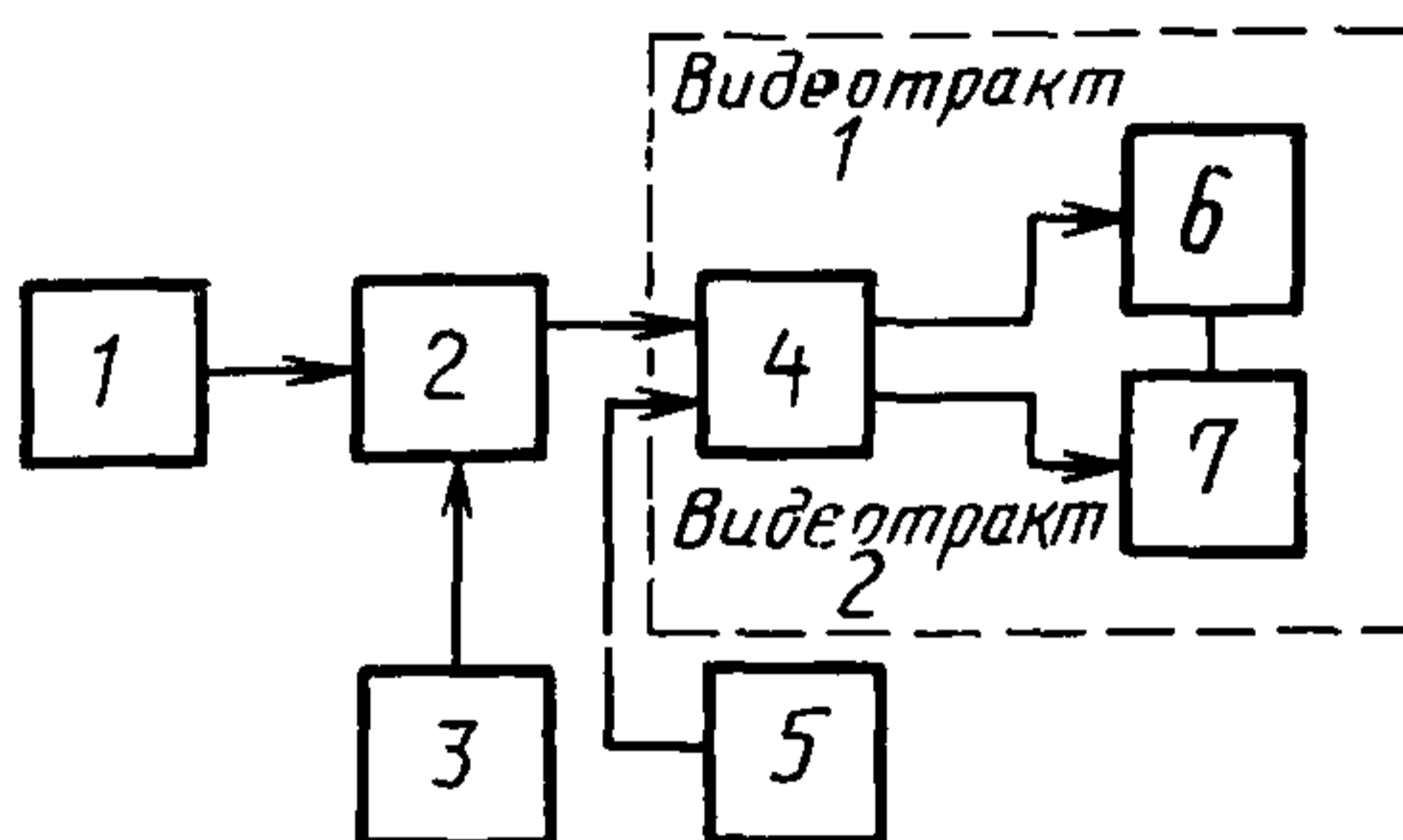
1.1.1 Измерения параметров трубок проводят в нормальных климатических условиях по ГОСТ 20 57 406

1.1.2 Параметры трубок измеряют в электрических, световых, температурных режимах, при рабочем размере изображения и спектральном составе облучения фоточувствительной поверхности трубок, указанных в стандартах или технических условиях на трубки конкретных типов

В процессе настройки проводят оценочные измерения ряда параметров трубки и добиваются такого электрического и светового режимов, при которых обеспечивается получение совокупности значений параметров в пределах норм, установленных в ТУ на трубки конкретных типов. Возможность установки иного режима при измерении конкретного параметра трубки должна быть оговорена в ТУ на трубки конкретных типов или в соответствующем разделе настоящего стандарта

1.2 Аппаратура

1.2.1 Параметры трубок измеряют на установке, структурная схема которой приведена на черт 1



1 — оптическая система 2 — передающая трубка 3 — генератор разверток 4 — видеоусилитель 5 — генератор калиброванных прямоугольных импульсов (ГКИ) 6 — видеоконтрольное устройство (ВКУ) 7 — осциллограф выделения строки (ОВС)

Черт 1

Примечание Допускается вводить в состав установки блоки, обеспечивающие измерение конкретных параметров трубок указывая требования на эти блоки в стандартах на методы измерения конкретных параметров

1.2.2 *Требования к аппаратуре для измерения параметров трубок, работающих в видимой области спектра при разложении изображения на 625 строк и 25 кадров в секунду*

1.2.2.1 Оптическая система должна обеспечивать освещенность фоточувствительной поверхности трубки и проецирование на

фоточувствительную поверхность изображения испытательной таблицы при спектральном составе светового потока и освещенности, установленных в стандартах или технических условиях на трубки конкретных типов.

Оптическая система, предназначенная для проецирования изображения, должна обеспечивать требуемый коэффициент передачи контраста в заданном диапазоне пространственных частот.

1.2.2.2. При необходимости получения излучения, спектральный состав которого отличается от излучения стандартного источника, следует применять селективные поглотители света или источники света конкретных типов, указанные в ТУ на трубки конкретных типов.

1.2.2.3. В оптической системе должно обеспечиваться регулирование освещенности фоточувствительной поверхности трубки.

Дискретное регулирование освещенности следует проводить с помощью неселективных поглотителей (ослабителей) света, калиброванных по коэффициенту пропускания в области спектральной чувствительности трубки.

Коэффициент пропускания одиночных неселективных поглотителей (ослабителей) света должен быть не менее 5 %.

Относительная погрешность измерения коэффициента пропускания неселективных поглотителей света должна быть не более 6 %.

При непосредственном измерении освещенности в плоскости фотометрируемой поверхности за неселективным поглотителем света погрешность калибровки коэффициента пропускания не нормируется.

1.2.2.4. Источник света оптической системы должен иметь цветовую температуру, соответствующую источнику А по ГОСТ 7721. Цветовую температуру устанавливают и контролируют по току накала лампы амперметром класса точности не хуже 0,5. Нестабильность источника тока накала лампы не должна выходить за пределы интервала $\pm 0,5$ %.

Примечание. Допускается применение источников света других типов. Требования к ним должны быть указаны в ТУ на трубки конкретных типов.

1.2.2.5. Неравномерность освещенности по полю изображения не должна выходить за пределы интервала:

$\pm 7,5$ % — для размеров изображения от $4,5 \times 6,0$ до 32×32 мм;

± 12 % — для размеров изображения не более 32×32 мм.

Методы измерения освещенности и неравномерности освещенности изложены в приложениях 1, 2.

1.2.2.6. Испытательные таблицы должны обеспечивать настройку режима работы трубки по комплексу параметров и измерение конкретных параметров трубки.

Относительная погрешность установления размеров изображения испытательной таблицы на рабочей части фоточувствительной поверхности трубки не должна выходить за пределы интервала:

- $\pm 2\%$ — для размеров изображения от $4,5 \times 6,0$ до $9,5 \times 12,7$ мм;
- $\pm 1\%$ — для размеров изображения более $9,5 \times 12,7$ мм.

Требования к испытательным таблицам и их содержание приведено в приложении 3. Измерения параметров трубок, разработанных и освоенных производством до 01.01.82, по согласованию с потребителем проводят по испытательным таблицам, приведенным в приложении 4.

1.2.2.7. Фоточувствительная поверхность трубки должна быть защищена от внешних засветок в соответствии с требованиями ТУ на конкретный тип трубки.

1.2.2.8. Неравномерность суммарной амплитудно-частотной характеристики видеотракта 2 не должна выходить за пределы интервала $\pm 10\%$ в полосе частот от 50 Гц до 7,3 МГц относительно ординаты характеристики на частоте 1 МГц. При этом неравномерность суммарной амплитудно-частотной характеристики для диапазона частот от $(4 \pm 0,2)$ до $(5 \pm 0,2)$ МГц или для частот, на которых измеряют глубину модуляции сигнала на мелких деталях изображения в соответствии со стандартами или техническими условиями на трубки конкретных типов, не должна выходить за пределы интервала $\pm 5\%$.

Неравномерность амплитудно-частотной характеристики относительно ординаты характеристики на частоте 1 МГц не должна выходить за пределы интервала $\pm 10\%$ в полосе частот от 1 до 7,3 МГц для ВКУ; $\pm 5\%$ в полосе частот от 0,1 до 7,3 МГц для ОВС.

Примечание. Неравномерность частотной характеристики видеотракта в области частот от 50 Гц до 1 МГц допускается контролировать по искажению вершины симметричных прямоугольных импульсов частоты строк и кадров. При этом неравномерность вершины импульсов на выходах видеотрактов не должна превышать $\pm 5\%$.

Нелинейность амплитудной характеристики видеотракта 2 не должна превышать 10%.

1.2.2.9. Генератор разверток должен обеспечивать чересстрочное разложение изображения на 625 строк и 25 кадров в секунду. Управление генератора разверток должно осуществляться синхронно с частотой сети переменного тока $(50 \pm 0,5)$ Гц (при этом частоты строчной и кадровой разверток не проверяют) или несинхронно с сетью, с кварцевой стабилизацией частоты строчной развертки $f_0 = (15625 \pm 3)$ Гц.

Коэффициент нелинейных искажений генератора разверток не должен превышать 10%. Для трубок, работающих в системах цветного телевидения, коэффициент нелинейных искажений гене-

ратора разверток должен указываться в стандартах или технических условиях на трубки конкретных типов или в стандартах на методы измерения конкретных параметров трубок.

1.2.2.10. Генератор калиброванных пр. моугольных импульсов ГКИ должен генерировать импульсы, фазируемые в направлении строчной развертки.

Параметры импульсов следующие:

минимальная длительность импульса — не более 2,5 мкс;

длительность фронта — не более 0,25 мкс;

неравномерность вершины — не более 5 %.

Шкала вольтметра ГКИ должна иметь деления от 0 до 100.

Относительная суммарная погрешность градуировки размаха импульсов на выходе аттенюатора ГКИ не должна выходить за пределы интервала $\pm 2,5$ %.

Сопротивление нагрузки трубки или сопротивление измерительной цепи не должно иметь отклонения от номинального значения более чем $\pm 0,5$ %.

1.2.2.11. Электрический режим работы трубки контролируют с помощью электроизмерительных приборов испытательной установки, имеющих класс точности с учетом добавочных и шунтирующих сопротивлений не хуже 1,5.

Класс точности вольтметров, измеряющих напряжение свыше 2 кВ, — не хуже 4. Измерение токов и напряжений должно обеспечиваться в последних $2/3$ шкалы измерительного прибора.

1.2.3. *Требования к аппаратуре для измерения параметров трубок, работающих в нестандартных режимах разложения изображения и в ультрафиолетовой и инфракрасной областях спектра*

1.2.3.1. Номенклатура технических и метрологических характеристик аппаратуры должна соответствовать требованиям п. 1.2.2.

1.2.3.2. Конкретные значения технических и метрологических характеристик аппаратуры и показатели точности измерения параметров должны быть указаны в стандартах или технических условиях на трубки конкретных типов.

Требования к оптической системе в видимой области спектра должны соответствовать требованиям п. 1.2.2.1, а в ультрафиолетовой и инфракрасной областях спектра должны быть указаны в стандартах на трубки конкретных типов.

1.3. Требования безопасности

1.3.1. Конструкция установок для измерения параметров трубок должна соответствовать ГОСТ 12.2.007.0.

Средства измерения должны соответствовать требованиям ГОСТ 12.3.028.

1.3.2. Корпусы испытательного оборудования и средства измерения необходимо заземлить до их подключения к сети.

Защитное заземление должно соответствовать требованиям ГОСТ 12.1.030.

1.3.3. Закрытые камеры установок, в которых размещают трубки при измерении параметров, должны быть оборудованы блокировками цепей питания выше 36 В.

1.3.4. На рабочем месте персонала, проводящего измерения, необходимо предусмотреть общий выключатель, при помощи которого возможно одновременное отключение от сети питания испытательного оборудования и средств измерений.

Требования безопасности к рабочему месту персонала, проводящего измерения, должны соответствовать ГОСТ 12.2.032.

1.3.5. Измерение параметров трубок следует проводить персоналом, подготовленным в соответствии с ГОСТ 12.0.004, «Правилами технической эксплуатации электроустановок потребителей» и «Правилами техники безопасности при эксплуатации электроустановок потребителей», утвержденными Главгосэнергонадзором 21.12.84.

1.3.6. Общие требования безопасности при проведении измерений должны соответствовать ГОСТ 12.3.019.

1.3.7. Требования электробезопасности при проведении измерений должны соответствовать ГОСТ 12.1.019 и ГОСТ 12.1.038.

1.3.8. Для обеспечения пожарной безопасности при проведении измерений необходимо соблюдение требований ГОСТ 12.1.004 или для обеспечения взрывобезопасности необходимо соблюдение требований ГОСТ 12.1.010 и «Типовых правил для промышленных предприятий», утвержденных МВД СССР 25.08.54.

2. МЕТОД ИЗМЕРЕНИЯ ТОКА СИГНАЛА

2.1. Принцип, условия и режим измерений

2.1.1. Общие требования к проведению измерений, требования к аппаратуре и требования безопасности — по разд. 1.

2.1.2. Ток сигнала трубки измеряют посредством его компенсации с заданного участка фоточувствительной поверхности калиброванным импульсом генератора калиброванных прямоугольных импульсов (ГКИ).

2.2. Подготовка к измерениям

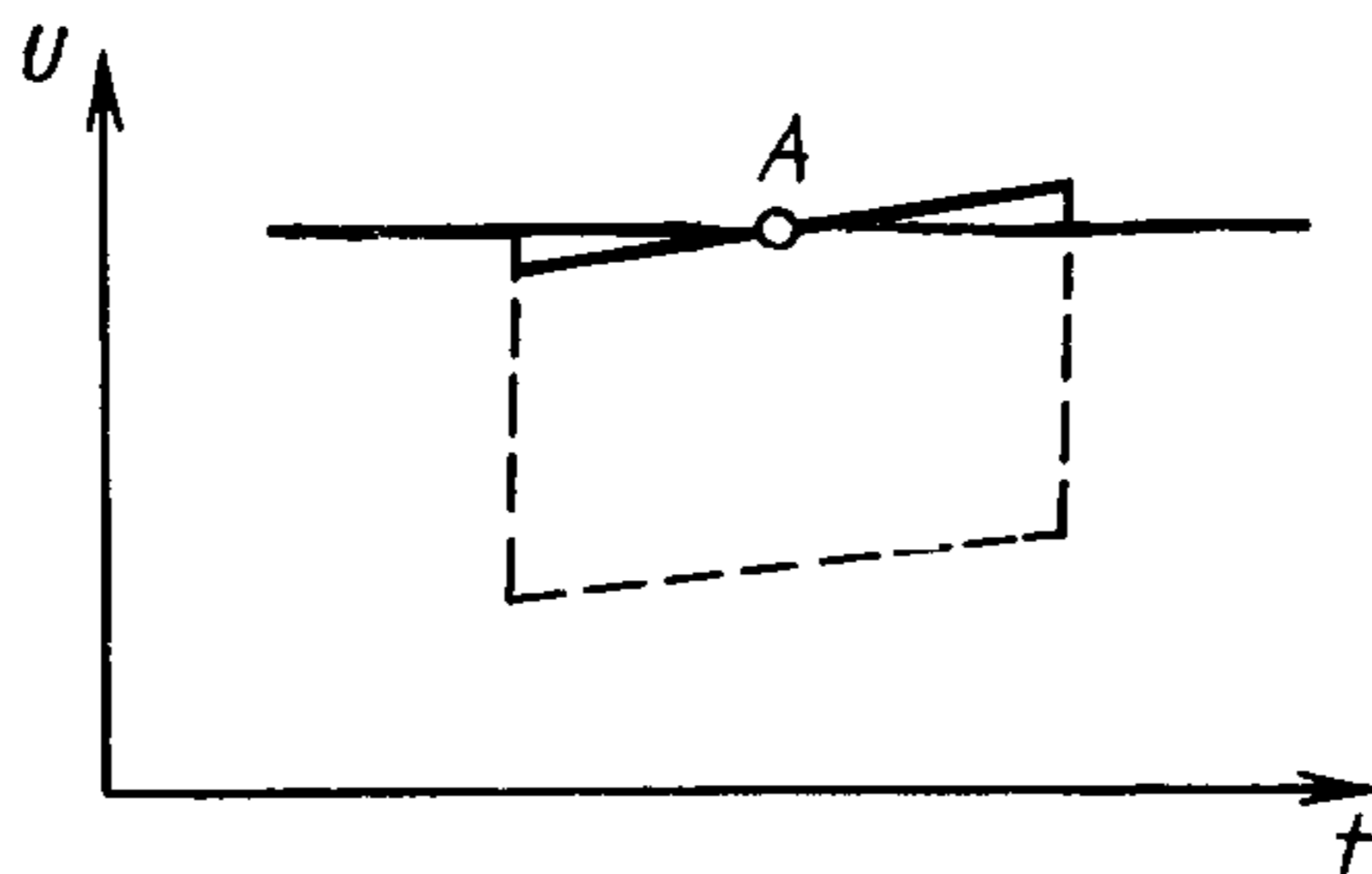
2.2.1. На фоточувствительную поверхность трубки проецируют оптическое изображение испытательной таблицы 0177 (или аналогичной, содержащей крупные детали испытательного изображения) при значении и спектральном составе светового потока, установленных в стандартах или технических условиях на трубки конкретных типов.

2.2.2. Трубку настраивают согласно требованиям, указанным в стандартах или технических условиях на трубки конкретных типов.

2.3. Проведение измерений

2.3.1. Сигнал, соответствующий центральному черному элементу таблицы, компенсируют прямоугольным импульсом ГКИ противоположной полярности. Процесс компенсации наблюдают на экране осциллографа выделения строки (ОВС).

При искажении формы сигнала компенсацию проводят по средней части вершины прямоугольного импульса, изображенного на черт. 2 (точка А).



Черт. 2

2.3.2. Отсчет напряжения сигнала проводят по шкале прибора ГКИ.

Допускается измерять ток сигнала, устанавливая его номинальное значение, указанное в стандартах или технических условиях на трубки конкретных типов, и изменяя при этом освещенность на фоточувствительной поверхности в пределах рабочего диапазона освещенности.

2.4. Обработка результатов

Ток сигнала (I_c) в микроамперах рассчитывают по формуле

$$I_c = \frac{U_{\text{имп}}}{R_{\text{н}}}, \quad (1)$$

где $U_{\text{имп}}$ — размах прямоугольного импульса, мВ;

$R_{\text{н}}$ — сопротивление нагрузки трубки, кОм, должно быть указано в ТУ на трубки конкретных типов.

2.5. Показатели точности измерений

Относительная погрешность измерения тока сигнала с установленной вероятностью 0,95 находится в интервалах:

$\pm 5\%$ — без учета погрешности установки освещенности при отношении сигнал/шум не менее 10:1;

$\pm 10\%$ — с учетом погрешности установки освещенности.

Закон распределения погрешности — нормальный.

Для снижения погрешности измерения тока сигнала допускается сужение полосы пропускания видеоусилителя ОВС до 200 кГц.

3. МЕТОД ОПРЕДЕЛЕНИЯ СВЕТОВОЙ ЧУВСТВИТЕЛЬНОСТИ

3.1. Принцип, условия и режим измерений

3.1.1. Общие требования к проведению измерений, требования к аппаратуре и требования безопасности — по разд. 1.

3.1.2. Световую чувствительность трубки определяют по отношению тока сигнала к световому потоку.

3.2. Подготовка и проведение измерений — по пп. 2.2 и 2.3.

3.3. Обработка результатов

Световую чувствительность трубки (S) в микроамперах на люмены рассчитывают по формуле

$$S = \frac{I_c}{AE} \cdot 10^6, \quad (2)$$

где I_c — ток сигнала трубки, определенный по разд. 2, мкА;

A — площадь рабочей поверхности мишени, мм²;

E — освещенность мишени при измерении тока сигнала, лк.

3.4. Показатели точности измерений

Относительная погрешность измерения световой чувствительности находится в интервале $\pm 15\%$ с установленной вероятностью 0,95 при отношении сигнал/шум не менее 5:1.

Закон распределения погрешности — нормальный.

4. МЕТОД ИЗМЕРЕНИЯ РАЗРЕШАЮЩЕЙ СПОСОБНОСТИ

4.1. Принцип, условия и режим измерений

4.1.1. Общие требования к проведению измерений, требования к аппаратуре и требования безопасности — по разд. 1.

4.1.2. Разрешающую способность определяют визуально по изображению испытательной таблицы, воспроизводимой на экране ВКУ, по наибольшему числу различимых на изображении вертикальных черных и белых линий.

4.2. Подготовка к измерениям

4.2.1. На fotocувствительную поверхность трубки проецируют оптическое изображение испытательной таблицы и проводят настройку трубки согласно стандартам или техническим условиям на трубки конкретных типов.

Для трубок, работающих в нестандартном режиме разложения изображения, тип испытательной таблицы указывают в стандартах или технических условиях на трубки конкретных типов.

4.2.2. Регулируя напряжение на электродах трубки и магнитной системы, устанавливают наиболее четкое, контрастное и ровное по фону изображение испытательной таблицы на экране ВКУ.

Фокусировкой трубки магнитной и оптической систем на изображении добиваются наилучшей различимости вертикальных штрихов, клиньев и групп испытательной таблицы.

4.2.3. Для устранения возможной потери разрешающей способности на краях изображения за счет расфокусировки на краях экрана ВКУ допускается смещение раstra с дополнительной фокусировкой ВКУ.

4.3. Проведение измерений

4.3.1. Определение разрешающей способности проводят по шкале, нанесенной непосредственно у вертикальных клиньев и групп испытательной таблицы.

4.3.2. Определение разрешающей способности проводят по наибольшему числу визуально различимых линий вертикального клина или штриховых групп на экране ВКУ по отметкам, соответствующим потере различимости черно-белых линий.

4.4. Показатели точности измерений

Абсолютная погрешность измерений не должна выходить за пределы интервала 0—50 линий с установленной вероятностью 0,95 при отношении сигнал/шум не менее 3:1.

Закон распределения погрешности — нормальный.

5. МЕТОД ИЗМЕРЕНИЯ ГЛУБИНЫ МОДУЛЯЦИИ СИГНАЛА

5.1. Принцип, условия и режим измерений

5.1.1. Общие требования к проведению измерений, требования к аппаратуре и требования безопасности — по разд. 1.

5.1.2. Глубину модуляции сигнала определяют сравнением тока сигнала с мелких деталей изображения с током сигнала трубки.

5.2. Подготовка и проведение измерений

5.2.1. Проводят настройку трубки в соответствии с требованиями, установленными в стандартах или технических условиях на трубки конкретных типов.

5.2.2. Испытательную таблицу, с которой проводилась настройка, заменяют таблицей 0557 или 0577К и измеряют ток сигнала по разд. 2.

5.2.3. На экране осциллографа выделения строки (ОВС) устанавливают сигнал, соответствующий изображению анализируемой группы штрихов испытательной таблицы.

Группа штрихов испытательной таблицы должна быть указана в стандартах или технических условиях на трубки конкретных типов.

5.2.4. Импульсом от генератора калиброванных прямоугольных импульсов (ГКИ) проводят «выталкивание» осциллограммы сигнала с мелких деталей изображения испытательной таблицы на высоту осциллограммы по среднему уровню шумов и проводят отсчет размаха импульса ГКИ.

5.2.5. Для получения отсчета глубины модуляции сигнала непосредственно по шкале прибора ГКИ перед измерением размаха

импульса ГКИ по п. 5.2.4 устанавливают стрелку прибора ГКИ на 100 делений шкалы.

5.3. Обработка результатов

Глубину модуляции сигнала (M) в процентах рассчитывают по формуле

$$M = \frac{i_c}{I_c} \cdot 100, \quad (3)$$

где i_c — ток сигнала с мелких деталей изображения, мкА;

I_c — ток сигнала трубки, измеренный, как указано в п. 5.2.2, мкА.

5.4. Показатели точности измерений

Относительная погрешность измерения глубины модуляции сигнала с установленной вероятностью 0,95 находится в интервале:

$\pm 15\%$ — при отношении сигнала к среднему квадратическому значению шумов на измеряемых деталях более 30:1;

$\pm 25\%$ — при отношении сигнала к среднему квадратическому значению шумов на измеряемых деталях в пределах от 10:1 до 30:1.

Закон распределения погрешности — нормальный.

6. МЕТОД ИЗМЕРЕНИЯ ГЕОМЕТРИЧЕСКИХ ИСКАЖЕНИЙ ИЗОБРАЖЕНИЯ

6.1. Принцип, условия и режим измерений

6.1.1. Общие требования к проведению измерений и требования безопасности — по разд. 1.

6.1.2. Геометрические искажения определяют визуально по воспроизводимому на экране ВКУ изображению испытательной таблицы, содержащей шкалу искажений с заданной ценой деления.

Геометрические искажения по вертикали и горизонтали измеряют отдельно, определяя стрелу прогиба линий изображения испытательной таблицы относительно горизонтальной и вертикальной линий контрольного изображения. В качестве контрольного изображения используют изображение выделенной строки и импульса ГКИ или изображение сетчатого поля.

6.2. Аппаратура

6.2.1. Требования к аппаратуре — по разд. 1 и в соответствии с требованиями, приведенными ниже.

6.2.2. Генератор сетчатого поля должен вырабатывать электрический сигнал, подаваемый на вход видеотракта 2 или на вход выделенной строки ВКУ и обеспечивающий деление раstra на экране ВКУ на квадратные или прямоугольные участки, границы которых образованы параллельными строками раstra вертикальными и горизонтальными линиями. Должно быть обеспечено пе-

ремещение изображения сетчатого поля по горизонтали и вертикали в пределах не менее одного участка с минимальным шагом не более одного элемента разложения изображения (по горизонтали) и не более одной строки в каждом поле (по вертикали) с цифровым отсчетом числа перемещений.

6.3. Подготовка к измерениям

6.3.1. Проводят настройку трубки в соответствии с требованиями, установленными в стандартах или технических условиях на трубки конкретных типов, испытательную таблицу, с которой проводилась настройка, заменяют таблицей 0777 или 0365М.

6.3.2. Для измерения геометрических искажений по вертикали таблицу (или трубку с фокусирующе-отклоняющей системой катушек — ФОС) устанавливают так, чтобы на экране видеоконтрольного устройства совпадали изображения выделенной строки и репера испытательной таблицы, ограничивающих ее размер по горизонтали.

6.3.3. Для измерения геометрических искажений по горизонтали таблицу (или трубку с ФОС) устанавливают так, чтобы на экране ВКУ совпадали изображения передней или задней границы импульса генератора прямоугольных калиброванных импульсов (ГКИ) и реперов испытательной таблицы, ограничивающих ее размер по вертикали. При использовании таблицы с системой колец устанавливают центр кольца в центр изображения так, чтобы он совпадал с центральной точкой пересечения сигнала решетки.

Для измерения малых геометрических искажений испытательную таблицу (или трубку с ФОС) допускается устанавливать только один раз (по вертикали или горизонтали).

6.4. Проведение измерений

6.4.1. Измерение геометрических искажений изображения проводят путем использования соответствующей группы прерывистых горизонтальных и вертикальных линий таблицы.

6.4.2. Маркерную линию (горизонтальную от ОВС или вертикальную от ГПИ) совмещают с прерывистой линией измеряемой группы, являющейся продолжением вспомогательных реперов в точке, максимально удаленной от центра.

6.4.3. Определяют число черных и белых линий этой группы, пересеченных маркерной линией по всей длине (последняя не полностью пересеченная линия, засчитывается как целая линия), или отклонение максимально удаленных от центра колец таблицы от контрольного изображения.

6.4.4. Определение геометрических искажений допускается проводить электрическим микроцентрированием передаваемого изображения относительно контрольного по горизонтали и вертикали.

При этом ток (напряжение) в цепи микроцентрировки измеряют прибором, проградуированным в долях процента геометрических искажений.

6.4.5. Поворотом и центрированием испытательной таблицы (или трубки с отклоняющей системой) совмещают крайние точки линии передаваемого изображения с соответствующей линией контрольного изображения и отмечают показание приборов в цепи микроцентровки.

6.4.6. Изменяя ток (напряжение) микроцентровки, совмещают наиболее удаленную точку передаваемого изображения с выбранной по п. 6.4.5 линией контрольного изображения и отмечают показание прибора в цепи микроцентровки.

6.5. Обработка результатов

6.5.1. Геометрические искажения (Γ) в процентах рассчитывают по формуле

$$\Gamma = C \cdot n, \quad (4)$$

где C — цена деления шкалы геометрических искажений, равная 0,5;

n — число пересеченных линий или смещенных колец.

За геометрические искажения принимают максимальное из определенных значений по всему полю изображения.

6.5.2. Геометрические искажения при использовании микроцентровок определяют как произведение цены деления прибора в цепи микроцентровки на разность показаний, определенных по пп. 6.4.4—6.4.6.

6.6. Показатели точности

Абсолютная погрешность измерения не должна превышать 0,5 % с установленной вероятностью 0,95.

Закон распределения погрешности — нормальный.

7. МЕТОД ОПРЕДЕЛЕНИЯ СВЕТОВОЙ ХАРАКТЕРИСТИКИ И ПОКАЗАТЕЛЯ ГАММА

7.1. Принцип, условия и режим измерений

7.1.1. Общие требования к проведению измерений, требования к аппаратуре и требования безопасности — по разд. 1.

7.1.2. Световую характеристику определяют измерением тока сигнала, генерируемого трубкой при различных значениях освещенности фоточувствительной поверхности в заданных пределах, указанных в технических условиях на трубки конкретных типов.

7.1.3. Показатель гамма определяют крутизной световой характеристики, построенной в логарифмическом масштабе.

7.2. Подготовка и проведение измерений

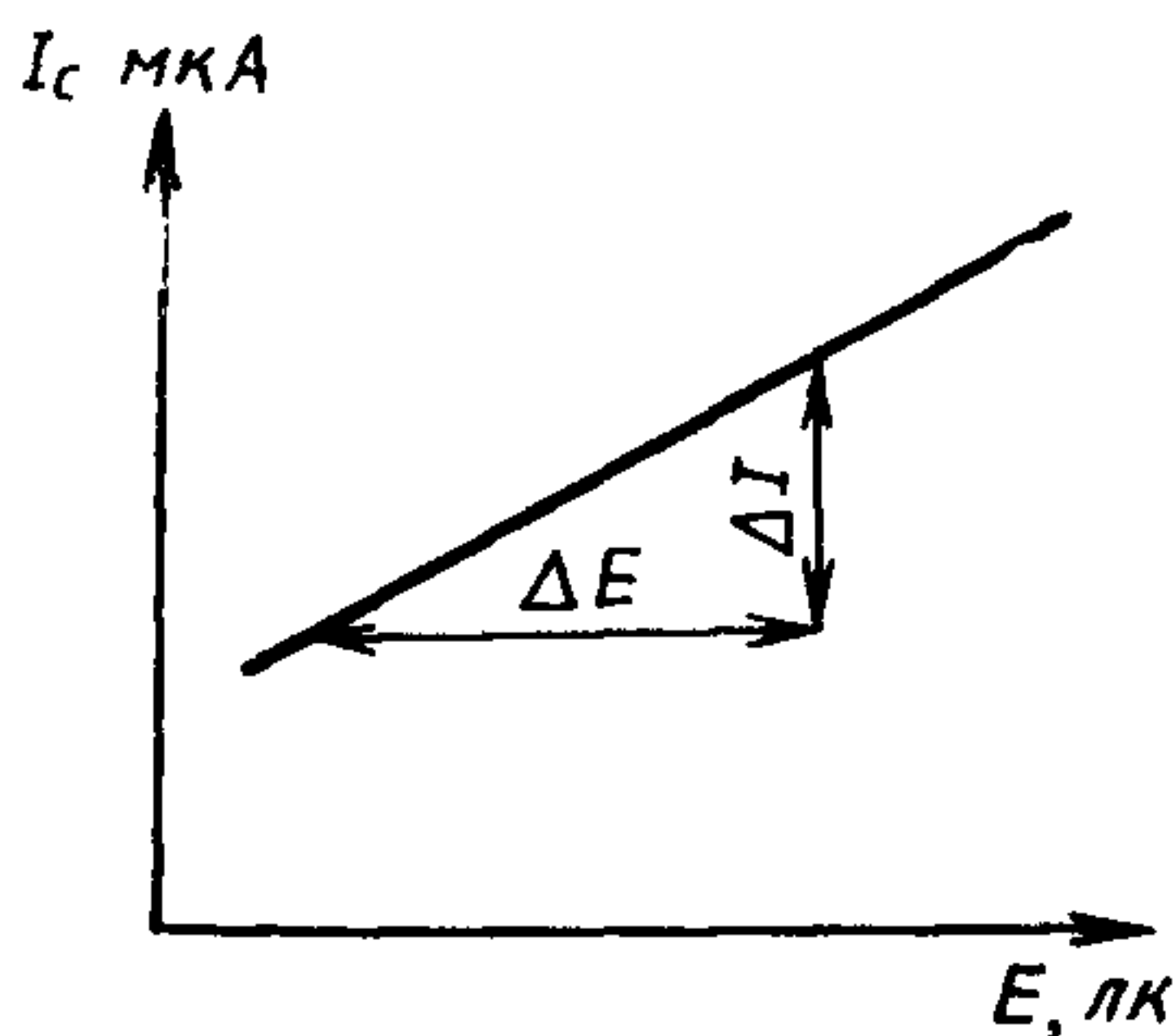
7.2.1. На фоточувствительную поверхность трубки проецируют оптическое изображение испытательной таблицы 0177 или аналогичной, содержащей крупные детали испытательного изображения.

7.2.2. Освещенность фоточувствительной поверхности трубки устанавливают в пределах рабочего диапазона, включая макси-

мальное значение, соответствующее границе исследуемого участка световой характеристики, в соответствии с требованиями, установленными в стандартах или технических условиях на трубки конкретных типов.

7.2.3. С помощью нейтральных и лотителей света или диафрагм устанавливают от 5 до 10 значений освещенности фоточувствительной поверхности трубки и измеряют ток сигнала для каждого значения освещенности по разд. 2.

7.2.4. Световую характеристику строят в логарифмическом масштабе, как показано на черт. 3, при этом по оси ординат откладывают значения токов сигнала в микроамперах, по оси абсцисс— значения освещенности в люксах, а масштаб выбирают одинаковым по обеим осям.



Черт. 3

Размеры проекций рабочего диапазона световой характеристики трубки на оси координат должны быть не менее 60 мм.

7.2.5. В рабочем диапазоне световой характеристики строят касательную к ней в точке, установленной требованиями технических условий на конкретный тип трубок, и определяют размеры проекции отрезка касательной на оси координат ΔI и ΔE в миллиметрах.

7.3. Обработка результатов

Показатель гамма световой характеристики (γ) в относительных единицах рассчитывают по формуле

$$\gamma = \frac{\Delta I}{\Delta E} \quad (5)$$

7.4. Показатели точности измерений

7.4.1. Относительная погрешность измерения световой характеристики находится в интервале $\pm 10\%$ с установленной вероятностью 0,95.

Закон распределения погрешности нормальный.

7.4.2. Относительная погрешность определения показателя гамма находится в интервале $\pm 20\%$ с установленной вероятностью 0,95.

Закон распределения погрешности нормальный.

8. МЕТОДЫ ИЗМЕРЕНИЯ СПЕКТРАЛЬНОЙ ЧУВСТВИТЕЛЬНОСТИ

8.1. Условия и режим измерений

Общие требования к проведению измерений и требования безопасности — по разд. 1.

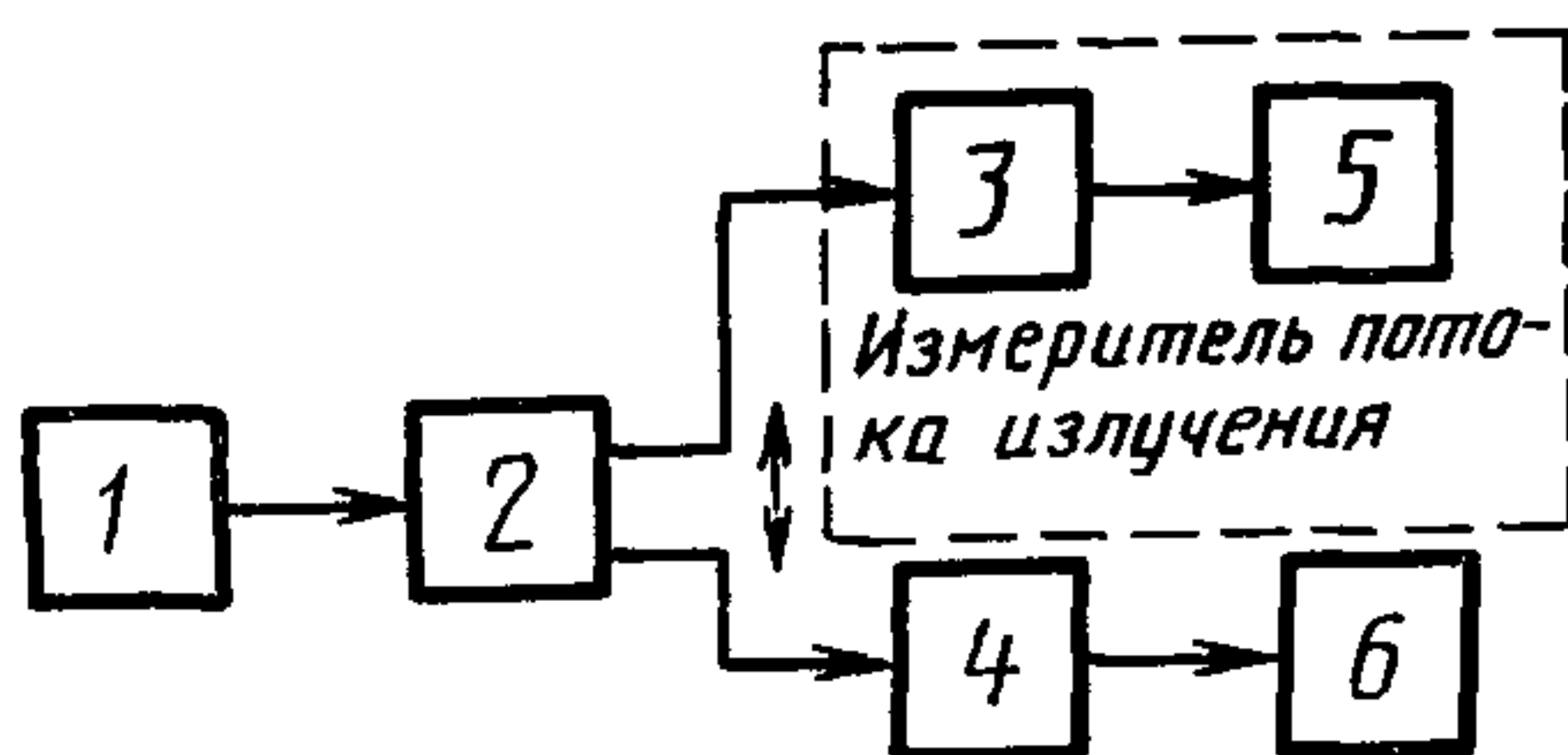
8.2. Метод измерения спектральной и относительной спектральной чувствительности трубок с внешним фотоэффектом

8.2.1. Принцип измерений

Измерение спектральной и относительной спектральной чувствительности трубок с внешним фотоэффектом основано на сравнении спектральных чувствительностей фотокатода трубки, работающего в режиме насыщения, и приемника излучения (далее — контрольного приемника) с известной чувствительностью.

8.2.2. Аппаратура

8.2.2.1. Измерение спектральной и относительной спектральной чувствительности проводят на установке, структурная схема которой должна соответствовать указанной на черт. 4.



1 — осветитель; 2 — монохроматор; 3 — контрольный приемник излучения; 4 — передающая трубка; 5 — измеритель фототока контрольного приемника; 6 — измеритель фототока фотокатода трубки.

Черт. 4

8.2.2.2. Осветитель должен состоять из источника света, имеющего сплошной спектр, и ахроматического конденсора, обеспечивающего пропускание в видимой области спектра.

Приборы, контролирующие режим источника света, должны иметь класс точности не ниже 0,5.

8.2.2.3. Монохроматор должен обеспечивать выделение монохроматического излучения в диапазоне длин волн 400—1200 нм через 20 нм и через интервал 10 нм в районе максимумов и особо

важных участков характеристик, указанных в стандартах или технических условиях на трубки конкретных типов.

Ширина спектрального интервала, выделяемого монохроматором, не должна превышать 20 нм.

Для устранения люфта барабана для волн монохроматора измерение необходимо проводить при вращении барабана в ту же сторону, что и при градуировке монохроматора.

8.2.2.4. Контрольный приемник должен обеспечивать (например ФД 288 ТУ 3—1176—86) преобразование оптического изображения в электрическое с отклонением от неселективности не более 8 % в видимой области спектра.

8.2.2.5. Измеритель фототока контрольного приемника должен обеспечивать измерение постоянного тока прибором класса точности не ниже 0,2 (например В7—31, Щ30, Ф30).

8.2.2.6. В качестве измерителя фототока трубки используют микроамперметр класса точности 1,5 с чувствительностью 10^{-8} А на одно деление шкалы.

8.2.3. Подготовка и проведение измерений

8.2.3.1. Устанавливают контрольный приемник перед выходной щелью монохроматора и, изменяя длину волны монохроматического излучения, проводят измерение фототока контрольного приемника — $I_{к\lambda}$.

8.2.3.2. Устанавливают перед выходной щелью монохроматора трубку, подают на ее фотокатод напряжение от 150 до 300 В и проводят измерение фототока для тех же значений длин волн, что и в п. 8.2.3.1.

При этом поток излучения должен полностью попадать на рабочие поверхности приемника и трубки.

Если не оговорены размеры освещаемой фоточувствительной поверхности приемника и трубки, то измерения проводят на площади, охватывающей большую ее часть.

8.2.4. Обработка результатов

8.2.4.1. Спектральную чувствительность фотокатода трубки (S_{λ}) в амперах, деленных на ватт, на данной длине волны рассчитывают по формуле

$$S_{\lambda} = \frac{I_{\phi}}{P_{\lambda}}, \quad (6)$$

где I_{ϕ} — фототок фотокатода трубки, А;

P_{λ} — мощность излучения на выходе монохроматора на длине волны λ , Вт, рассчитанная по формуле $P_{\lambda} = \frac{I_{к\lambda}}{S_{к\lambda}} (I_{к\lambda}$ — фототок контрольного приемника на длине волны λ , А; $S_{к\lambda}$ — спектральная чувствительность контрольного приемника на длине волны λ , А/Вт).

8.2.4.2. Относительную спектральную чувствительность фотокатода трубки ($S_{\text{отн } \lambda}$) в процентах на данной длине волны рассчитывают по формуле

$$S_{\text{отн } \lambda} = \frac{S_{\lambda}}{\max[S_{\lambda}]} \cdot 100, \quad (7)$$

где $\max[S_{\lambda}]$ — максимальная спектральная чувствительность, А/Вт.

8.2.5. Показатели точности

Относительная погрешность измерения спектральной чувствительности находится в интервале $\pm 10\%$ с установленной вероятностью 0,95.

Закон распределения погрешности — нормальный.

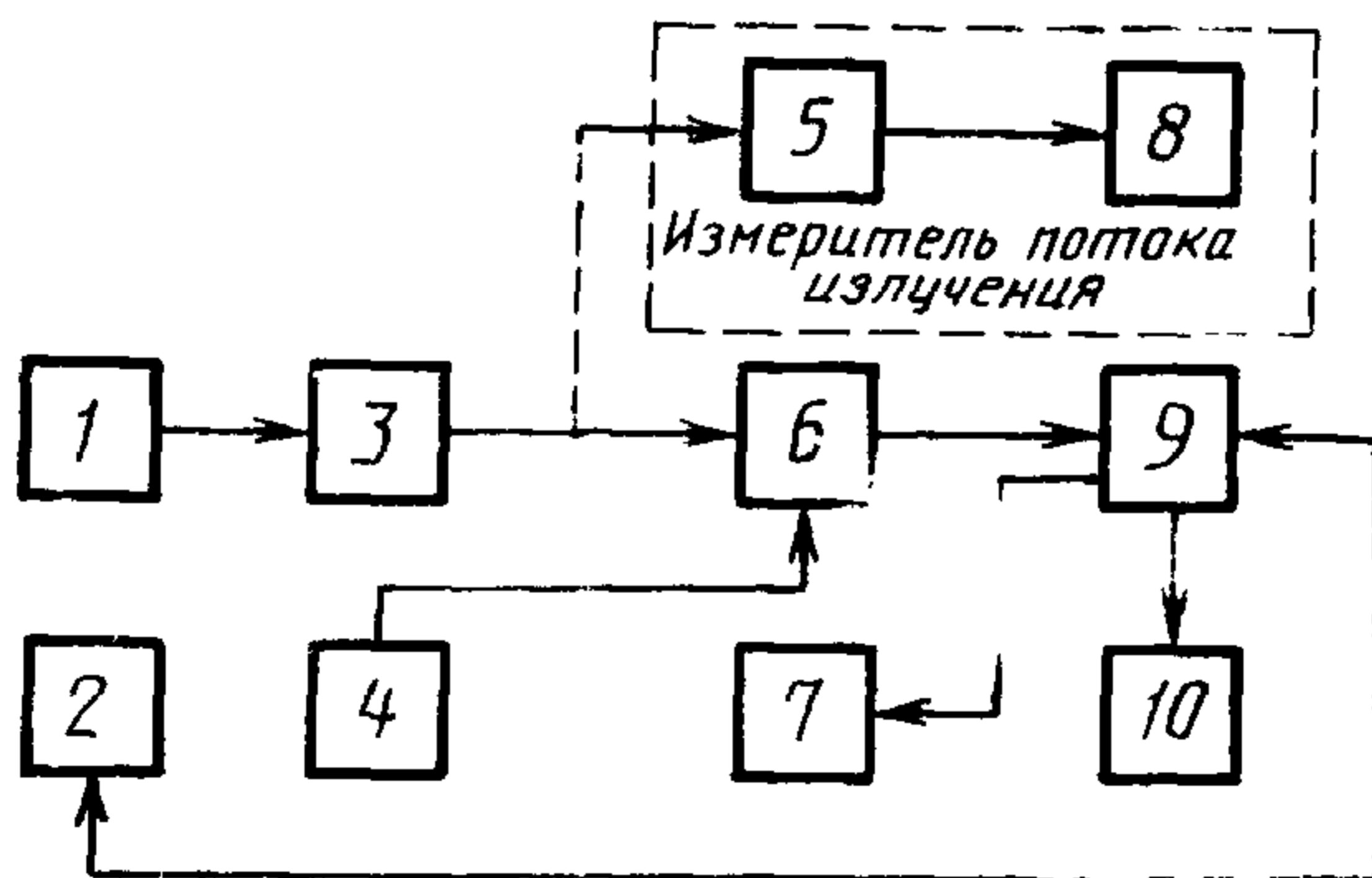
8.3. Метод измерения относительной спектральной чувствительности трубок с внутренним фотоэффектом

8.3.1. Принцип, условия и режим измерений

Измерение относительной спектральной чувствительности трубок с внутренним фотоэффектом основано на сравнении спектральных чувствительностей трубок и приемника излучения (далее — контрольного приемника) с известной спектральной чувствительностью.

8.3.2. Аппаратура

8.3.2.1. Измерение относительной спектральной чувствительности проводят на установке, структурная схема которой должна соответствовать указанной на черт. 5.



1 — осветитель; 2 — генератор калиброванных прямоугольных импульсов (ГКИ); 3 — монохроматор; 4 — генератор разверток; 5 — контрольный приемник; 6 — передающая трубка; 7 — осциллограф выделения строки (ОВС); 8 — измеритель фототока контрольного приемника; 9 — видеоусилитель; 10 — видеоконтрольное устройство (ВКУ).

8.3.2.2. Требования к осветителю — по п. 8.2.2.2.

8.3.2.3. Требования к монохроматору — по п. 8.2.2.3.

Измерение интенсивности потока излучения монохроматора осуществляется регулировкой ширины выходной щели монохроматора или установкой нейтральных поглотителей света между осветителем и монохроматором.

8.3.2.4. Требования к контрольному приемнику и измерителю фототока контрольного приемника — по пп. 8.2.2.4 и 8.2.2.5.

8.3.2.5. Отклонение неравномерности суммарной амплитудно-частотной характеристики видеоусилителя и ВКУ в полосе частот 0,5—7,3 МГц относительно ординаты характеристики на частоте 1 МГц не должно выходить за пределы интервала $\pm 30\%$.

Неравномерность суммарной амплитудно-частотной характеристики видеотракта и ОВС не должна выходить за пределы интервала $\pm 30\%$ на частоте 200 кГц.

8.3.3. Подготовка и проведение измерений

8.3.3.1. Настройку трубок проводят в соответствии с требованиями, установленными в стандартах или технических условиях на трубки конкретных типов, при размере освещаемого участка фоточувствительной поверхности трубки не менее $1/10$ ширины раstra.

Отношение размаха сигнала к среднему квадратическому значению шумов должно быть не менее 5:1.

8.3.3.2. Размах осциллограммы тока сигнала на экране ОВС устанавливаются не менее 30 мм.

8.3.3.3. На фоточувствительной поверхности трубки с помощью монохроматора создают излучение различных длин волн.

8.3.3.4. Измеряя поток монохроматического излучения для каждого участка длин волн на экране ОВС, устанавливают значение сигнала трубки, отличающееся от номинального не более чем на $\pm 3\%$.

8.3.3.5. Последовательно устанавливают за выходной щелью монохроматора трубку и контрольный приемник таким образом, чтобы на измеряемый участок фоточувствительной поверхности трубки и приемную площадку контрольного приемника попадал один и тот же выделенный монохроматором поток излучения.

Изменяя длину волны монохроматического излучения, проводят измерение фототока контрольного приемника — $I_{к\lambda}$.

8.3.4. Обработка результатов

Относительную спектральную чувствительность трубки ($S_{отн\lambda}$) в процентах на данной длине волны определяют по формуле

$$S_{отн\lambda} = \frac{S'_{отн\lambda}}{\max[S_{отн\lambda}]} \cdot 100, \quad (8)$$

где $S'_{отн\lambda}$ — спектральная чувствительность трубки на данной длине волны в относительных единицах, рассчитыва-

ют по формуле $S'_{отн\lambda} = \frac{S_{к\lambda}}{I_{к\lambda}}$ ($S_{к\lambda}$ — относительная спектральная чувствительность контрольного приемника, %; $I_{к\lambda}$ — фототок контрольного приемника в относительных единицах);

$\max [S'_{отн\lambda}]$ — максимальная спектральная чувствительность в относительных единицах.

8.3.5. Показатели точности

Относительная погрешность измерения относительной спектральной чувствительности находится в интервале $\pm 15\%$ с установленной вероятностью 0,95.

Закон распределения погрешности — нормальный.

9. МЕТОДЫ ИЗМЕРЕНИЯ НЕРАВНОМЕРНОСТИ СИГНАЛА ПО ПОЛЮ ИЗОБРАЖЕНИЯ

9.1. Условия и режим измерений

Общие требования к проведению измерений и требования безопасности — по разд. 1.

9.2. Метод измерения неравномерности сигнала по полю изображения для значений, превышающих 10 %

9.2.1. Принцип измерений

Неравномерность сигнала по полю изображения определяют сравнением тока сигнала с различных участков фоточувствительной поверхности трубки.

9.2.2. Аппаратура

Требования к аппаратуре — по разд. 1.

9.2.3. Подготовка и проведение измерений

9.2.3.1. После настройки электрического режима трубки таблицу, с которой проводилась настройка, заменяют таблицей 0164 или 0264, которую устанавливают так, чтобы строка, выделенная на осциллографе выделения строки (ОВС), пересекала крупные детали изображения испытательной таблицы.

9.2.3.2. Строку, выделенную ОВС, последовательно устанавливают по контрольным треугольникам соответственно в верхнее, среднее и нижнее положение раstra.

При необходимости выделенную строку устанавливают в положение, соответствующее наибольшей визуальной наблюдаемой неравномерности сигнала.

На каждой выделенной строке ток сигнала с крайней левой, средней и крайней правой черных полосок или на участке строки, где наблюдается наибольшая неравномерность сигнала, измеряют по разд. 2.

9.2.4. Обработка результатов измерений

Неравномерность сигнала по полю изображения (H) в процентах рассчитывают по формуле

$$H = \pm \frac{I_{\max} - I_{\min}}{I_{\max} + I_{\min}} \cdot 100, \quad (9)$$

где I_{\max} — максимальное значение тока сигнала, мкА;

I_{\min} — минимальное значение тока сигнала, мкА.

9.2.5. Показатели точности измерений

Относительная погрешность измерения неравномерности сигнала по полю изображения находится в интервале $\pm 10\%$ с установленной вероятностью 0,95.

Закон распределения погрешности — нормальный.

9.3. Метод измерения неравномерности сигнала по полю изображения для значений менее 10%

9.3.1. Принцип измерений — по п. 9.2.1.

9.3.2. Аппаратура

9.3.2.1. Требования к аппаратуре — по разд. 1 и в соответствии с требованиями, приведенными ниже.

9.3.2.2. Оптическая система должна обеспечивать неравномерность освещенности по полю изображения не более $\pm 2\%$.

9.3.2.3. В состав оптической системы должна входить испытательная таблица (например 0164), накладываемая на фоточувствительную поверхность трубки.

9.3.2.4. При коэффициенте нелинейных искажений генератора разверток более 2% измерение проводят при выравнивании скорости отклонения луча в зонах рабочей части фоточувствительной поверхности, в которых измеряют ток сигнала в соответствии со стандартами или техническими условиями на трубки конкретных типов.

При этом в состав оптической системы должна входить испытательная таблица, содержащая на черном поле белые квадраты, диагональ которых равна $1/10$ ширины таблицы.

Генератор калиброванных прямоугольных импульсов (ГКИ) должен обеспечивать выделение участка изображения, размеры которого не должны изменяться при перемещении в пределах рабочей части фоточувствительной поверхности трубки.

9.3.3. Подготовка и проведение измерений

9.3.3.1. После настройки трубки в оптимальный режим оптическую систему, используемую для настройки, заменяют системой, отвечающей требованиям п. 9.3.2.2 и создающей на фоточувствительной поверхности трубки изображение испытательной таблицы.

9.3.3.2. При коэффициенте нелинейных искажений генератора разверток, не превышающем 2% , измерения проводят по п. 9.2.3.2.

9.3.3.3. При коэффициенте нелинейных искажений генератора

разверток, превышающем 2 %, измерения проводят следующим образом.

Изображение выделенного участка от ГКИ устанавливают в центре растра на центральный квадрат. Вершины изображения этого квадрата таблицы должны быть строго вписаны в строки выделенного участка изображения.

Измеряют ток сигнала с центрального квадрата. При дальнейших измерениях размер выделенного участка не регулируется.

Последовательно перемещая выделенный участок на белые квадраты таблицы, добиваясь точного их вписывания в выделенный участок регулировкой амплитуды разверток по строке и по кадру и устанавливая выделенную строку по центру квадратов, проводят измерение тока сигнала в восьми точках растра.

9.3.4. Обработка результатов

9.3.4.1. Неравномерность сигнала по полю изображения определяют по формуле (9).

9.3.4.2. Для трубок, предназначенных для систем цветного телевизионного вещания, неравномерность сигнала по полю изображения (H) в процентах рассчитывают по формуле

$$H = \frac{\Delta I}{I_{\text{ц}}} \cdot 100, \quad (10)$$

где ΔI — наибольшее отклонение тока сигнала в пределах рабочего поля таблицы от значения тока сигнала в центре, мкА;

$I_{\text{ц}}$ — ток сигнала, измеренный с центрального участка таблицы, мкА.

9.3.5. Показатели точности измерений

Относительная погрешность измерения неравномерности сигнала по полю изображения находится в интервале $\pm 5\%$ с установленной вероятностью 0,95.

Закон распределения погрешности — нормальный.

10. МЕТОД ИЗМЕРЕНИЯ ИНЕРЦИОННОСТИ

10.1. Принцип, условия и режим измерений

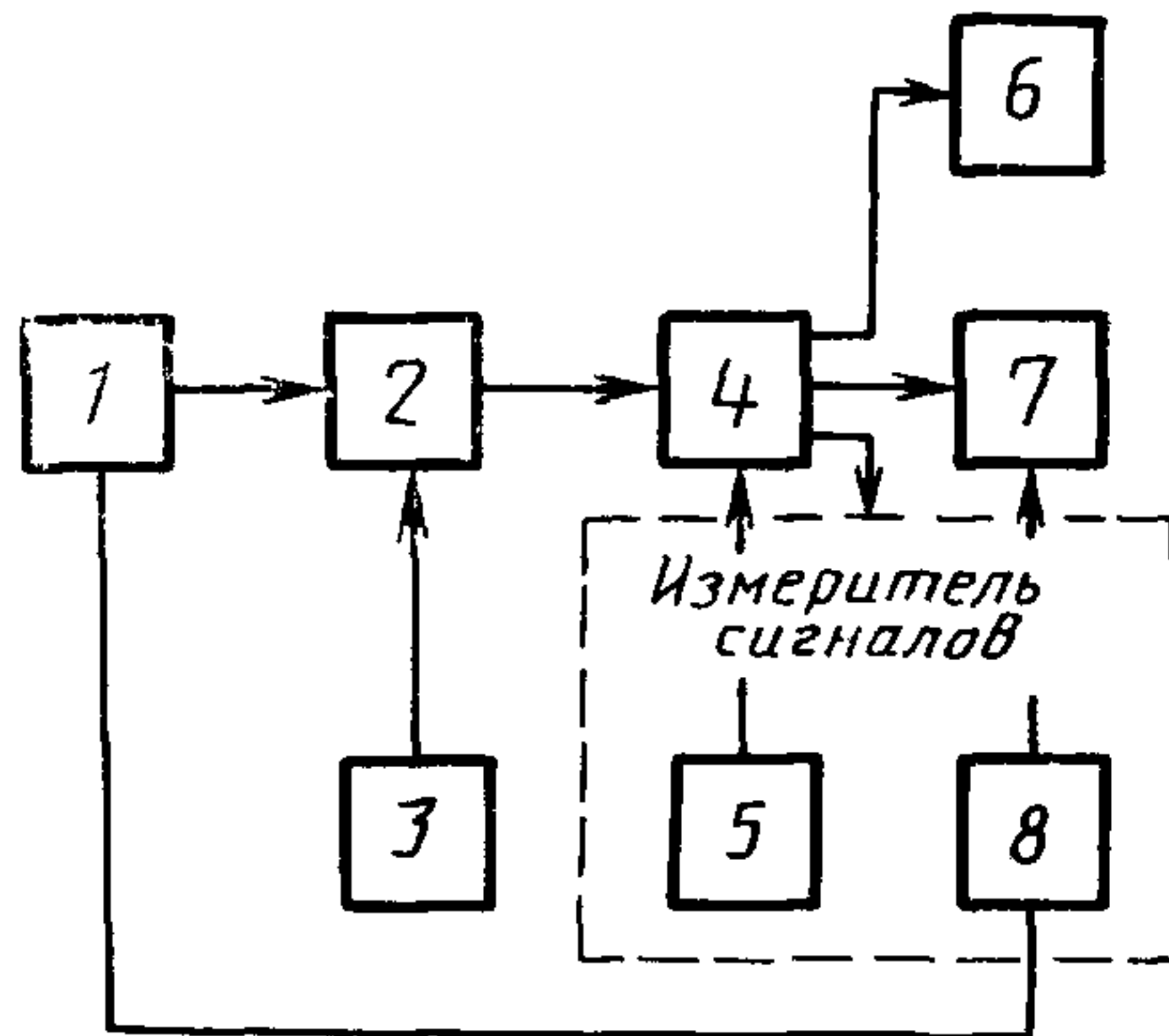
10.1.1. Общие требования к проведению измерений и требования безопасности — по разд. 1.

10.1.2. Инерционность определяют по току сигнала спада (току остаточного сигнала) и току сигнала нарастания, измеренных для тока сигнала, соответствующего требованиям стандартов и технических условий на трубки конкретных типов. Токи сигнала спада (нарастания) измеряют через заданный интервал времени после прекращения (начала) освещения фоточувствительного слоя трубки.

10.2. Аппаратура

10.2.1. Требования к аппаратуре — по разд. 1 и в соответствии с требованиями, приведенными ниже.

10.2.2. Измерение инерционности передающих телевизионных трубок проводят на установке, функциональная схема которой приведена на черт. 6.



1 — оптическая система; 2 — передающая трубка; 3 — генератор разверток; 4 — видеоусилитель; 5 — генератор калиброванных прямоугольных импульсов (ГКИ); 6 — видеоконтрольное устройство (ВКУ); 7 — осциллограф выделения строки (ОВС); 8 — устройство управления световым затвором

Черт. 6

10.2.3. В состав осветителя и оптической системы должен входить управляемый затвор, создающий в открытом состоянии на фоточувствительной поверхности трубки изображение белой детали на темном фоне.

10.2.4. Устройство управления световым затвором должно обеспечивать:

переключение затвора с заданной периодичностью для получения импульсного режима освещенности фоточувствительной поверхности трубки и фиксацию затвора в закрытом и открытом состоянии. Длительности световых импульсов и интервалов между ними должны быть достаточными для установления стационарного режима работы трубки;

фиксирование интервала времени, указанного в ТУ на трубки конкретных типов, равного длительности одного или нескольких кадров с момента прекращения или начала освещения фоточувствительной поверхности трубки, и синхронизацию осциллографа выделения строки по окончании этого интервала.

Погрешность установления интервала времени между моментом срабатывания затвора и измерителем сигнала не должна выходить за пределы интервала ± 1 мс.

10.3. Подготовка и проведение измерений

10.3.1. Измеряют ток сигнала по разд. 2.

10.3.2. Испытательную таблицу заменяют световым затвором и фиксируют его в открытом состоянии. Изменяя освещенность, устанавливают ток сигнала, равный значению, измеренному в соответствии с п. 10.3.1.

Освещенность следует регулировать подбором поглотителей света и изменением диафрагмы объектива.

Допускается проводить изменение освещенности в пределах интервала $\pm 10\%$ регулировкой тока накала лампы осветителя.

10.3.3. Устанавливают импульсный режим освещенности фоточувствительной поверхности трубки и измеряют ток сигнала спада или нарастания по разд. 2 через интервалы времени, равные длительности одного кадра с момента прекращения или начала освещения фоточувствительной поверхности трубки или через другой интервал времени, установленный в стандартах или технических условиях на трубки конкретных типов.

10.4. Обработка результатов

10.4.1. Инерционность спада (I_c) и инерционность нарастания (I_n) в процентах рассчитывают по формуле

$$I_c = \frac{I_{c.o}}{I_c} \cdot 100, \quad (11)$$

$$I_n = \frac{I_{c.n}}{I_c} \cdot 100, \quad (12)$$

где $I_{c.o}$ — ток сигнала спада (остаточного сигнала), мкА;

$I_{c.n}$ — ток сигнала нарастания, мкА;

I_c — ток сигнала трубки, мкА.

10.4.2. Для получения отсчета непосредственно по шкале прибора ГКИ в процентах после измерения тока сигнала по п. 10.3.2 устанавливают стрелку прибора ГКИ на 100 делений шкалы.

10.5. Показатели точности измерений

10.5.1. Погрешность измерения инерционности спада для разных токов сигнала находится в пределах интервалов, указанных в табл. 1, с установленной вероятностью 0,95.

Таблица 1

Ток сигнала, мкА	Инерционность, %	Погрешность измерения инерционности спада, %
До 0,02	До 5	30
	От 5 до 10	15
	Св. 10	10
Св. 0,02	До 5	15
	Св. 5	10

10.5.2. Относительная погрешность измерения инерционности нарастания находится в интервале $\pm 10\%$ с установленной вероятностью 0,95.

Закон распределения погрешности — нормальный.

11. МЕТОДЫ ИЗМЕРЕНИЯ ТЕМНОВОГО ТОКА И ОПРЕДЕЛЕНИЯ ЕГО НЕРАВНОМЕРНОСТИ

11.1. Принцип, условия и режим измерений

11.1.1. Общие требования к проведению измерений и требования безопасности — по разд. 1.

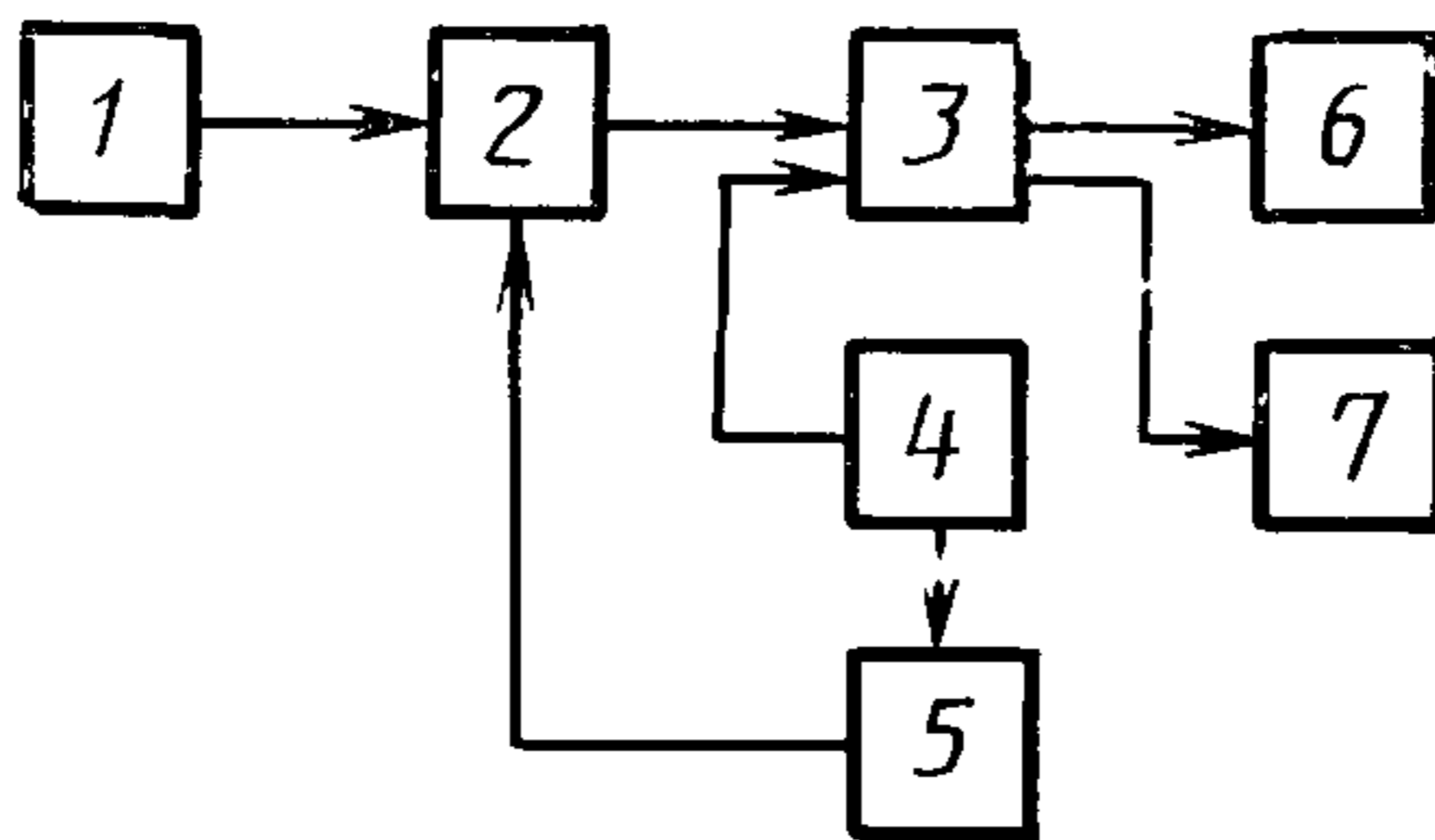
11.1.2. Темновой ток с заданного участка фоточувствительной поверхности трубки измеряют посредством его компенсации или сравнения с калиброванным по размаху прямоугольным импульсом (компенсационный метод измерения) или измерением постоянной составляющей тока в цепи сигнального электрода трубки при полном затемнении ее фоточувствительной поверхности.

Неравномерность темнового тока определяют по результатам измерения темнового тока компенсационным методом от различных участков фоточувствительной поверхности трубки.

11.2. Аппаратура

11.2.1. Требования к аппаратуре — по разд. 1 и в соответствии с требованиями, приведенными ниже.

11.2.2. Измерение темнового тока компенсационным методом проводят на установке, структурная схема которой приведена на черт. 7.



1 — оптическая система; 2 — передающая трубка; 3 — видеоусилитель; 4 — генератор калиброванных импульсов (ГКИ); 5 — формирователь запирающих импульсов; 6 — видеоконтрольное устройство (ВКУ); 7 — осциллограф выделения строки (ОВС)

Черт. 7

11.2.3. Формирователь запирающих импульсов должен управляться импульсами ГКИ или строчными синхронизирующими импульсами и обеспечивать усиление запирающих импульсов до значения, достаточного для запираения трубки.

Запирающие импульсы должны перемещаться в пределах 5—95 % рабочей части раstra.

Параметры запирающих импульсов, подаваемых в цепь катода или управляющего электрода трубки, должны быть следующими:

длительность от 5 до 10 мкс;

неравномерность вершины не более 5 %;

длительность фронта и среза не более 2,5 мкс.

11.2.4. Измерение постоянной составляющей темнового тока проводят микроамперметром постоянного тока, включенным в цепь сигнального электрода трубки. Микроамперметр должен иметь класс точности не ниже:

1,5 — при измерении темнового тока более $2 \cdot 10^{-8}$ А;

4 — при измерении темнового тока $2 \cdot 10^{-8}$ А и менее.

11.3. Подготовка и проведение измерений

11.3.1. Измерение темнового тока и определение его неравномерности проводят после измерения тока сигнала — по разд. 2.

11.3.2. Выделенную строку ОВС и изображение запирающего импульса на ВКУ совмещают с изображением центрального элемента испытательной таблицы (например 0177).

Затемняют фоточувствительную поверхность трубки. Темновой ток, соответствующий центральному элементу изображения, компенсируют прямоугольным импульсом противоположной полярности или сравнивают с импульсом ГКИ той же полярности при сужении полосы пропускания видеоусилителя ОВС до 150—200 кГц.

Процесс компенсации или сравнения наблюдают на экране ОВС по изображению одной строки.

11.3.3. Постоянную составляющую темнового тока измеряют после затемнения фоточувствительной поверхности трубки.

11.3.4. Определение неравномерности темнового тока проводят следующим образом.

На фоточувствительную поверхность трубки проецируют изображение испытательной таблицы 0164 или 0264 при значении освещенности или тока сигнала, указанных в ТУ на конкретный тип трубки.

Строку, выделенную ОВС, последовательно устанавливают в верхнее, среднее и нижнее положение раstra соответственно.

На экране ВКУ отмечают пересечения трех выделенных строк с изображениями крайних и средней крупных деталей испытательной таблицы.

Фоточувствительную поверхность трубки затемняют. Темновой ток в нижеуказанных зонах измеряют по п. 11.3.2.

Допускается при определении неравномерности темнового тока находить наиболее отличающиеся значения темновых токов по всей поверхности трубки.

11.4. Обработка результатов

11.4.1. Темновой ток ($I_{\text{тем}}$) в микроамперах при измерении компенсационным методом и методом сравнения рассчитывают по формуле

$$I_{\text{тем}} = \frac{U_{\text{имп}}}{R_{\text{н}}}, \quad (13)$$

где $U_{\text{и.п}}$ — размах компенсирующего импульса или импульса сравнения, мВ;

$R_{\text{н}}$ — сопротивление нагрузки трубки, кОм.

11.4.2. Неравномерность темнового тока ($H_{\text{тем}}$) в процентах по полю изображения рассчитывают по формуле

$$H_{\text{тем}} = \pm \frac{I_{\text{тем max}} - I_{\text{тем min}}}{I_{\text{тем max}} + I_{\text{тем min}}} \cdot 100, \quad (14)$$

где $I_{\text{тем max}}$ — максимальное значение темнового тока, мкА;

$I_{\text{тем min}}$ — минимальное значение темнового тока, мкА.

11.5. Показатели точности

11.5.1. Относительная погрешность измерения темнового тока компенсационным методом или методом сравнения с установленной вероятностью 0,95 находится в интервале $\pm 5\%$ для значений темнового тока, превышающих 10^{-8} А.

Закон распределения погрешности — нормальный.

11.5.2. Относительная погрешность измерения постоянной составляющей темнового тока с установленной вероятностью 0,95 находится в интервале:

$\pm 5\%$ для значений темнового тока, превышающих $2 \cdot 10^{-8}$ А;

$\pm 15\%$ для значений темнового тока от 10^{-9} до $2 \cdot 10^{-8}$ А.

Закон распределения погрешности — нормальный.

12. МЕТОДЫ ИЗМЕРЕНИЯ НЕРАВНОМЕРНОСТИ БЕЛОГО И ТЕМНОГО ФОНА

12.1. Принцип, условия и режим измерений

Общие требования к проведению измерений и требования безопасности — по разд. 1.

12.1.1. Неравномерность белого (темного) фона определяют как отношение тока сигнала белого (темного) фона к номинальному значению тока сигнала трубки.

Измерение неравномерности белого и темного фона проводят по осциллограмме выделенной строки.

Для трубок с внутренним фотоэффектом неравномерность темного фона измеряют по осциллограмме видимой строки или компенсационным методом.

12.2. Аппаратура

12.2.1. Требования к аппаратуре — по разд. 1.

12.2.2. При измерении неравномерности темного фона компенсационным методом требования к аппаратуре — в соответствии с п. 11.2.

12.3. Подготовка и проведение измерений

12.3.1. Измерение неравномерности белого (темного) фона проводят после измерения тока сигнала по разд. 2.

12.3.2. При измерении неравномерности белого и темного фона по осциллограмме выделенной строки сигнал белого (темного) фона определяют как разность между максимальным и минимальным значениями тока сигнала трубки при равномерно освещенной (полностью затемненной) фоточувствительной поверхности трубки.

12.3.3. При равномерно освещенной фоточувствительной поверхности трубки из всех строк раstra, наблюдая изображение выделенной строки на экране ОВС, выбирают строку с наибольшим значением сигнала белого фона в пределах от 5 до 95 % ее активной части. Импульсом ГКИ компенсируют отклонение между максимальным и минимальным уровнями осциллограммы выделенной строки в указанных пределах ее активной части и измеряют сигнал белого фона.

12.3.4. Измерение сигнала темного фона проводят аналогично измерению сигнала белого фона при полностью затемненной фоточувствительной поверхности.

12.3.5. При измерении неравномерности темного фона трубок с внутренним фотоэффектом сигнал темного фона трубок определяют по результатам измерения неравномерности темного тока компенсационным методом по разд. 11.

12.4. Обработка результатов

12.4.1. Неравномерность белого фона ($H_{\text{фн.б}}$) в процентах рассчитывают по формуле

$$H_{\text{фн.б}} = \frac{I_{\text{фн.б}}}{I_c} \cdot 100, \quad (15)$$

где $I_{\text{фн.б}}$ — ток сигнала белого фона, мкА;

I_c — ток сигнала трубки, измеренный, как указано в разд. 2, мкА.

12.4.2. Неравномерность темного фона ($H_{\text{фн.тем}}$) в процентах рассчитывают по формуле

$$H_{\text{фн.тем}} = \frac{I_{\text{фн.тем}}}{I_c} \cdot 100, \quad (16)$$

где $I_{\text{фн.тем}}$ — ток сигнала темного фона, мкА.

При измерении неравномерности темного фона трубок с внутренним фотоэффектом компенсационным методом ток сигнала темного фона ($I_{\text{фн.тем}}$) в микроамперах рассчитывают по формуле

$$I_{\text{фн тсм}} = I_{\text{тем max}} - I_{\text{тем min}}, \quad (17)$$

где $I_{\text{тем max}}$ — $I_{\text{тем min}}$ — максимальное и минимальное значение темнового тока соответственно, мкА.

12.5. Показатели точности

12.5.1. Относительная погрешность измерения неравномерности белого и темного фона с установленной вероятностью 0,95 находится в интервале $\pm 5\%$ для значений неравномерности фона более 10 % и при отношении сигнал/шум не менее 10.

Закон распределения погрешности — нормальный.

12.5.2. Относительная погрешность измерения неравномерности темного фона компенсационным методом с установленной вероятностью 0,95 находится в интервале $\pm 10\%$ для значений неравномерности темного фона более 10 %.

Закон распределения погрешности — нормальный.

13. МЕТОДЫ ИЗМЕРЕНИЯ ОТНОШЕНИЯ СИГНАЛ/ШУМ

13.1. Принцип, условия и режим измерений

13.1.1. Общие требования к проведению измерений и требования безопасности — по разд. 1.

13.1.2. Ток сигнала трубки измеряют по разд. 2.

13.1.3. Шумы трубки измеряют их сравнением с калиброванными сигналами при использовании частотной или временной селекции.

13.1.4. Измерение шумов проводят при равномерном освещении или полном затемнении фоточувствительной поверхности трубки в соответствии с требованиями, установленными в стандартах или технических условиях на трубки конкретных типов.

13.1.5. Временную селекцию осуществляют ключевой схемой, входящей в состав измерителя шумов и обеспечивающей измерение шумов трубки в рабочей полосе частот в интервалах времени, соответствующих передаче выделенного участка рабочей части фоточувствительной поверхности трубки.

13.1.6. Частотную селекцию осуществляют узкополосным фильтром, входящим в состав измерителя шумов и обеспечивающим измерение шумов трубки в выделенном интервале рабочей полосы частот.

13.1.7. Сравнение измеряемых шумов и калиброванных сигналов проводят с помощью индикаторов средних квадратических, средневыпрямленных или квазипиковых значений, входящих в состав измерителя шумов.

13.1.8. При измерении методом временной селекции шумы трубки сравнивают с калиброванными шумами, спектральная плотность мощности которых равномерна в рабочей полосе частот, а амплитудное распределение подчинено нормальному закону.

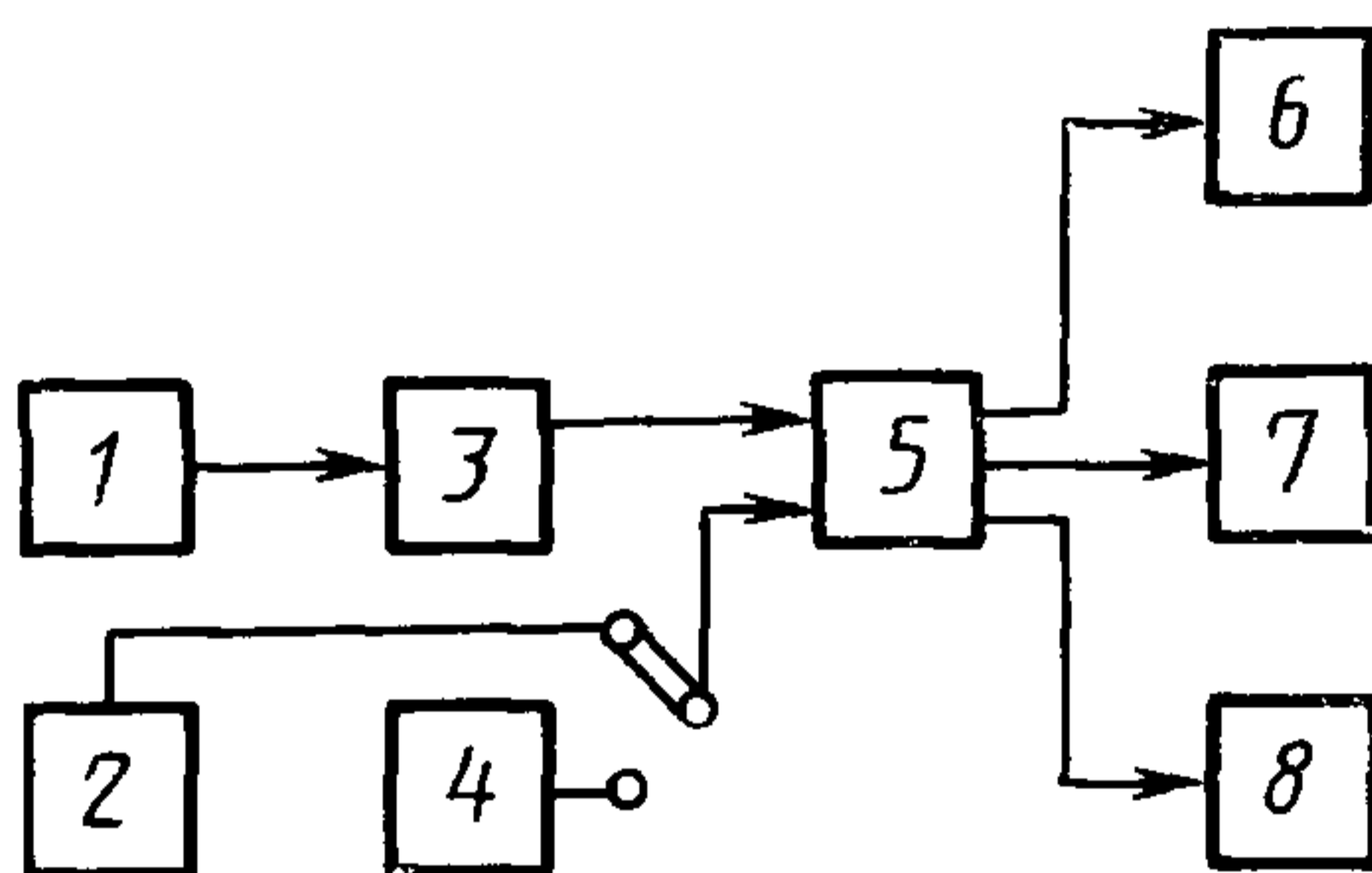
В сочетании с индикатором средних квадратических значений метод позволяет измерять шумы, закон амплитудного распределения которых отличен от нормального.

13.1.9. При измерении методом частотной селекции шумы трубки сравнивают с калиброванными шумами или калиброванным синусоидальным сигналом, частота которого равна частоте настройки узкополосного фильтра.

13.2. Аппаратура

13.2.1. Требования к аппаратуре — по разд. 1 и в соответствии с п. 13.2.

13.2.2. Измерение отношения сигнал/шум проводят на установке, структурная схема которой приведена на черт. 8.



1 — оптическая система; 2 — генератор калиброванных прямоугольных импульсов (ГКИ); 3 — передающая трубка; 4 — генератор калиброванных сигналов; 5 — видеоусилитель; 6 — видеоконтрольное устройство (ВКУ); 7 — осциллограф выделения строки (ОВС); 8 — измеритель шумов

Черт. 8

13.2.3. Расхождение частотных характеристик видеоусилителя для измеряемых шумов и калиброванных сигналов должно быть в пределах $\pm 5\%$ на частотах до 5 МГц и $\pm 10\%$ на частотах выше 5 МГц.

13.2.4. При измерении шумов методом временной селекции в качестве генератора калиброванных сигналов применяют генератор шумов и измеритель шумов, содержащий ключевую схему и индикатор средних квадратических, средневыпрямленных или квазириковых значений.

13.2.5. При измерении шумов методом частотной селекции в качестве генератора калиброванных сигналов применяют генератор шумов или генератор сигнала синусоидальной формы, а в качестве измерителя — селективный вольтметр средних квадратических средневыпрямленных или квазириковых значений.

13.2.6. Генератор шумов должен удовлетворять следующим требованиям:

спектральная плотность мощности шумов должна быть равномерной с отклонением в пределах $\pm 10\%$ в полосе, превышающей полосу пропускания измерителя шумов не менее чем на 10% ;

относительная погрешность калибрования среднего квадратического напряжения шумов должна быть в пределах $\pm 5\%$.

13.2.7. Генератор сигнала синусоидальной формы должен удовлетворять следующим требованиям:

частота сигнала должна регулироваться в пределах $0,1—7,0$ МГц;

относительная погрешность калибрования среднего квадратического напряжения сигнала на частоте измерения шумов должна быть в пределах $\pm 2\%$.

13.2.8. Измеритель шумов для метода временной селекции должен удовлетворять следующим требованиям:

неравномерность частотной характеристики в диапазоне частот от $0,8$ МГц до верхней граничной частоты должна быть в пределах $\pm 10\%$ относительно уровня на частоте 1 МГц;

верхняя граничная частота f_v должна лежать в пределах $5—7,3$ МГц;

уровень сигнала на частотах ниже $0,5$ МГц и превышающих $1,2 f_v$ должен быть не более 10% от уровня на частоте 1 МГц;

размеры селективирующего участка не должны превышать 40% площади активной части рабочей фоточувствительной поверхности трубки;

усиление должно быть достаточным для обеспечения измерений в последней трети шкалы индикатора при подаче на вход измерителя среднего квадратического напряжения шумов не более 10 мВ.

13.2.9. Измеритель шумов для метода частотной селекции (селективный вольтметр) должен удовлетворять следующим требованиям:

эквивалентная полоса частот должна быть не более 10 кГц;

настройку средней частоты фильтра следует проводить в пределах $0,2—6,0$ МГц;

усиление должно быть достаточным для обеспечения измерений в последней трети шкалы индикатора при подаче на вход измерителя среднего квадратического напряжения шумов не более 10 мкВ.

13.3. Метод временной селекции

13.3.1. Проведение измерений

13.3.1.1. При затемненной (или равномерно освещенной) фоточувствительной поверхности трубки по индикатору измерителя шумов отмечают показание, соответствующее шумам трубки.

13.3.1.2. Трубку запирают и на вход видеоусилителя подают калиброванный сигнал от генератора шумов. Регулируя значение калиброванного сигнала, устанавливают показание индикатора,

равное полученному при измерении шумов трубки, и фиксируют среднее квадратическое значение напряжения калиброванного сигнала.

13.3.2. Обработка результатов

Среднее квадратическое напряжение шумов трубки в рабочей полосе частот ($U_{ш}$) в милливольтгах рассчитывают по формуле

$$U_{ш} = U_{ш.г} \sqrt{\frac{\Delta f}{\Delta f_{г}}}, \quad (18)$$

где $U_{ш.г}$ — среднее квадратическое напряжение калиброванных шумов, определяемое в соответствии с технической документацией, утвержденной в установленном порядке, на генераторы шума конкретных типов, мВ;

Δf — полоса частот, в которой определяют шумы трубки при разложении изображения на 625 строк и 25 кадров в секунду, и равная $7,3 \cdot 10^6$ Гц для трубок, работающих в нестандартном режиме разложения, Δf указывают в технических условиях на трубки конкретных типов;

$\Delta f_{г}$ — эквивалентная полоса частот генератора шумов, определяемая в соответствии с приложением 4, Гц.

13.3.2.1. Отношение сигнал/шум ψ рассчитывают по формуле

$$\psi = \frac{U_c}{U_{ш}} = \frac{I_c \cdot R_n}{U_{ш}}, \quad (19)$$

где I_c — ток сигнала трубки, мкА;

R_n — сопротивление нагрузки трубки, кОм.

13.3.3. Показатели точности измерений

Относительная погрешность измерения отношения сигнал/шум методом временной селекции с установленной вероятностью 0,95 находится в интервалах:

10 % — для $20 \leq \psi \leq 100$;

15 % — для $3 \leq \psi \leq 20$ и $\psi > 100$;

30 % — для $1 \leq \psi \leq 3$

Закон распределения погрешности — нормальный.

13.4. Метод частотной селекции

13.4.1. Проведение измерений

Для трубок, работающих при разложении изображения на 625 строк и 25 кадров в секунду, селективный вольтметр устанавливают на частоту настройки 3 МГц и по шкале индикатора отмечают напряжение шумов трубки при затемненной (или равномерно освещенной) фоточувствительной поверхности трубки.

Для трубок, работающих в нестандартном режиме разложения, селективный вольтметр устанавливают на частоту настройки, указанную в стандартах и технических условиях на трубки конкретных типов.

Частоту сигнала синусоидальной формы устанавливают равной

частоте настройки селективного вольтметра по максимальному показанию его индикатора. Регулируя значение калиброванного сигнала, устанавливают показание индикатора, равное полученному при измерении шумов трубки, и фиксируют среднее квадратическое значение напряжения шумов калиброванного сигнала.

13.4.2. Обработка результатов

13.4.2.1. При применении генератора сигнала синусоидальной формы среднее квадратическое напряжение шумов трубки ($U_{ш}$) в милливольтгах в рабочей полосе частот рассчитывают по формуле

$$U_{ш} = k \cdot U \sqrt{\frac{\Delta f}{\Delta f_{с.в}}}, \quad (20)$$

где k — коэффициент, учитывающий различие показаний селективного вольтметра при его калибровке напряжением синусоидальной формы и напряжением шумов, определяемый в соответствии с приложением 5;

U — среднее квадратическое значение калиброванного синусоидального сигнала, определяемое в соответствии с технической документацией, утвержденной в установленном порядке, на генераторы сигналов конкретных типов, мВ;

Δf — полоса частот, в которой определяют шумы трубки при разложении изображения на 625 строк и 25 кадров в секунду и равная $7,3 \cdot 10^6$ Гц; для трубок, работающих в нестандартных режимах разложения, Δf указывают в ТУ на трубки конкретных типов, Гц;

$\Delta f_{с.в}$ — эквивалентная полоса пропускания селективного вольтметра, определяемая в соответствии с приложением 5, Гц.

13.4.2.2. При применении генератора шумов среднее квадратическое напряжение шумов трубки в рабочей полосе частот ($U_{ш}$) в милливольтгах определяют по формуле (18).

13.4.2.3. Отношение сигнал/шум ψ рассчитывают по формуле (19).

13.4.3. Показатели точности

Относительная погрешность измерения отношения сигнал/шум методом частотной селекции с установленной вероятностью 0,95 находится в интервалах:

10 % для $10 \leq \psi \leq 120$;

15 % для $3 \leq \psi \leq 10$ и $\psi > 120$;

30 % для $1 \leq \psi \leq 3$.

Закон распределения погрешности — нормальный.

14. МЕТОД ОПРЕДЕЛЕНИЯ ПОСЛЕИЗОБРАЖЕНИЯ

14.1. Принцип, условия и режим измерений

14.1.1. Общие требования к проведению измерений и требования безопасности — по разд. 1.

14.1.2. Послеизображение оценивают интервалом времени t_y , в течение которого сигнал послеизображения снижается до заданного уровня, или интервалом времени t_0 — полного считывания сигнала послеизображения.

14.2. А п п а р а т у р а

14.2.1. Требования к аппаратуре — по разд. 1 и в соответствии с п. 14.2.

14.2.2. Отсчет времени проводят секундомером по ГОСТ 5072.

14.3. П о д г о т о в к а к и з м е р е н и я м

14.3.1. Определение послеизображения проводят после настройки трубки и измерения тока сигнала по разд. 2.

14.3.2. При измерении интервала времени на фоточувствительную поверхность трубки проецируют изображение испытательной таблицы 0264. Светлое изображение импульса ГКИ на экране видеоконтрольного устройства совмещают с изображением средней черной полосы таблицы. Размах импульса ГКИ устанавливают равным значению сигнала послеизображения, указанному в стандартах или технических условиях на трубки конкретных типов.

При измерении интервала времени t_0 допускается использовать любую испытательную таблицу в соответствии с приложением 3.

14.3.3. Удаляют испытательную таблицу и выдерживают трубку при равномерно освещенной фоточувствительной поверхности до полного исчезновения изображения таблицы на экране видеоконтрольного устройства.

14.3.4. В процессе измерения яркость экрана видеоконтрольного устройства и усиление видеотракта должны оставаться неизменными.

14.4. П р о в е д е н и е и з м е р е н и й

14.4.2. *Измерение интервала времени t_0 .*

14.4.1.1. На фоточувствительную поверхность трубки проецируют изображение испытательной таблицы при рабочей освещенности в течение 30 с.

14.4.1.2. Удаляют таблицу и одновременно секундомером измеряют интервал времени, в течение которого уравниваются яркости полей сравнения на экране видеоконтрольного устройства.

Примечание. Поля сравнения — изображения на экране видеоконтрольного устройства центральной черной и смежных с ней белых полос испытательной таблицы.

14.4.2. *Измерение интервала времени t_0 .*

14.4.2.1. На фоточувствительную поверхность трубки проецируют изображение испытательной таблицы в соответствии с п. 14.4.1.1.

14.4.2.2. Удаляют таблицу и одновременно секундомером измеряют интервал времени до полного исчезновения изображения на экране видеоконтрольного устройства.

14.4.2.3. Если в стандартах или технических условиях на трубки конкретных типов указано требование к наибольшему времени считывания при равномерно освещенной или полностью затемненной фоточувствительной поверхности трубки, то измерение проводят в следующем порядке.

14.4.2.3.1. Проецируют изображение испытательной таблицы в соответствии с п. 14.4.1.1.

14.4.2.3.2. Удаляют испытательную таблицу и одновременно освещают половину рабочей части фоточувствительной поверхности трубки при полностью затемненной второй ее половине.

14.4.2.3.3. Секундомером измеряют наибольшее время полного исчезновения изображения на белом или темном поле.

14.4.3. Отсчет интервалов времени t_y и t_0 проводят непосредственно по шкале секундомера в секундах.

14.5. Показатели точности

Абсолютная погрешность измерения не должна выходить за пределы интервала 0—1 с установленной вероятностью 0,95.

Закон распределения погрешности — нормальный.

15. МЕТОД ОПРЕДЕЛЕНИЯ КОНТРАСТНОЙ ЧУВСТВИТЕЛЬНОСТИ

15.1. Принцип, условия и режим измерений

15.1.1. Общие требования к проведению измерений и требования безопасности — по разд. 1.

15.1.2. Контрастная чувствительность — способность трубки передавать малоконтрастное изображение с заданными значениями параметров трубки, принятыми за критерии годности.

15.1.3. Контрастную чувствительность определяют при передаче трубкой малоконтрастного изображения и оценивают по результатам измерения одного из следующих параметров:

тока сигнала при передаче малоконтрастного изображения;
разрешающей способности в центре изображения;
отношения сигнал/шум.

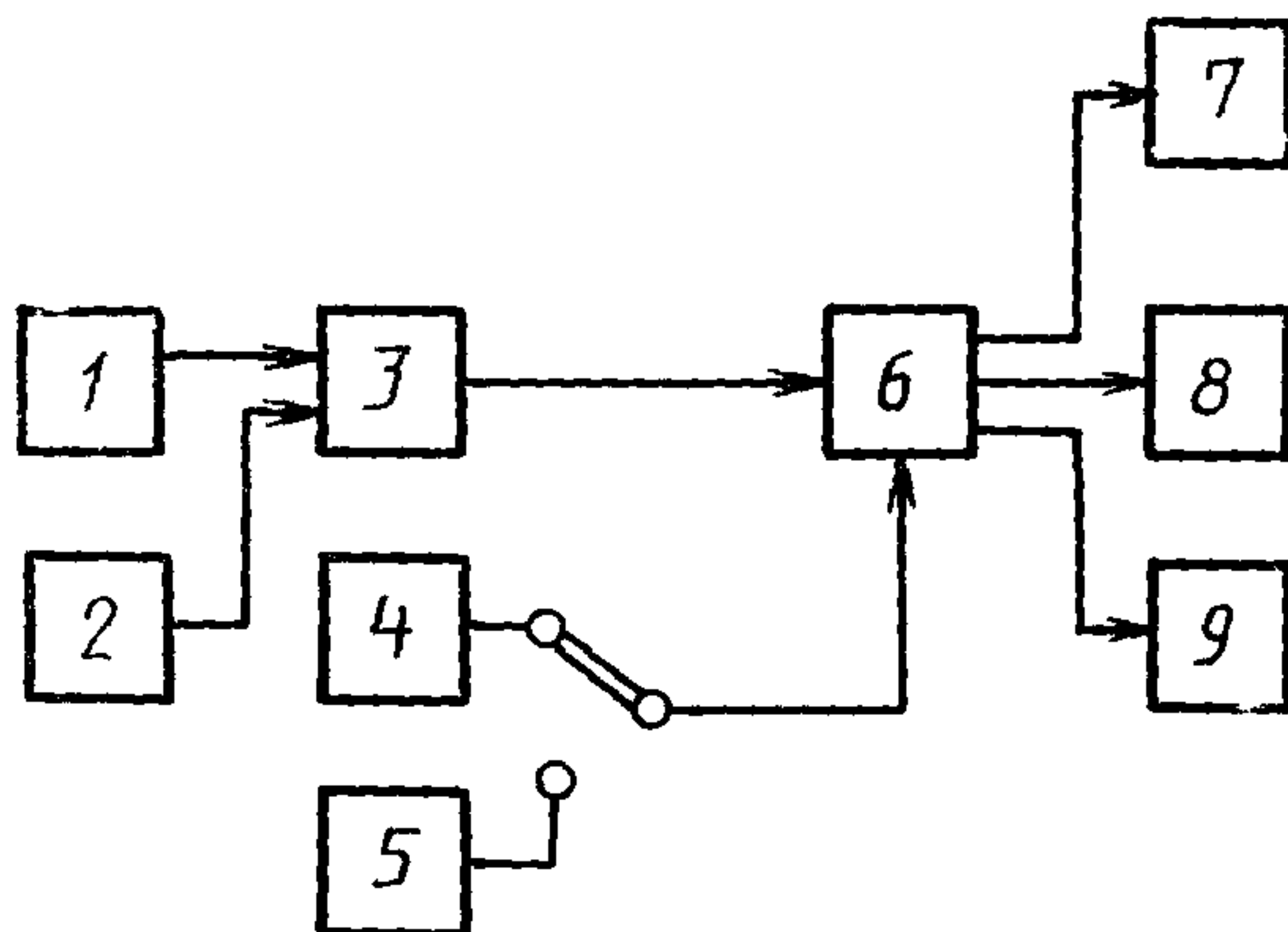
15.1.4. Малоконтрастное изображение объекта на фоточувствительной поверхности трубки должно создаваться при использовании дополнительной оптической системы или диапозитива малоконтрастной испытательной таблицы.

15.2. Аппаратура

15.2.1. Требования к аппаратуре — по разд. 1, разд. 13 и в соответствии с требованиями, приведенными ниже.

15.2.2. Измерение параметров для оценки контрастной чувствительности трубок проводят на установке, структурная схема которой приведена на черт. 9.

15.2.3. Дополнительная оптическая система должна удовлетворять требованиям к оптической системе по разд. 1.



1 — основная оптическая система; 2 — дополнительная оптическая система; 3 — передающая трубка, 4 — генератор калиброванных прямоугольных импульсов (ГКИ); 5 — генератор калиброванных сигналов; 6 — видеоусилитель; 7 — видеоконтрольное устройство (ВКУ); 8 — осциллограф выделения строки (ОВС), 9 — измеритель шумов

Черт. 9

Дополнительная оптическая система испытательными таблицами не комплектуется.

15.2.4. При определении контрастной чувствительности по малококонтрастной таблице основная оптическая система должна быть укомплектована испытательной таблицей полного контраста и малококонтрастной испытательной таблицей, рисунок которых должен соответствовать приложению 3

15.2.5. Коэффициент контрастности малококонтрастных испытательных таблиц — K_3 устанавливают по результатам измерения тока сигнала с малококонтрастной испытательной таблицы.

Коэффициент контрастности испытательной таблицы (K_3) в относительных единицах рассчитывают по формуле

$$K_3 = \frac{I_{с.мк}}{I_c} \cdot \frac{K_6}{K_{6мк}}, \quad (21)$$

где $I_{с.мк}$ — ток сигнала при передаче изображения малококонтрастной таблицы, измеренный по разд. 2 при отношении сигнал/шум не менее 15 при использовании нейтральных поглотителей света с коэффициентом пропускания не менее 5 %;

I_c — ток сигнала при передаче изображения от испытательной таблицы полного контраста, измеренный, как указано в разд. 2;

K_6 — коэффициент пропускания в белом испытательной таблицы полного контраста в относительных единицах (паспортные данные);

$K_{б.мк}$ — коэффициент пропускания в белом в относительных единицах малококонтрастной испытательной таблицы (паспортные данные).

15.3. Подготовка и проведение измерений

15.3.1. Определение контрастной чувствительности проводят после настройки трубки и измерения тока сигнала по разд. 2 при рабочей освещенности, указанной в ТУ на конкретный тип трубки.

15.3.2. *Проведение измерений при использовании дополнительной оптической системы*

15.3.2.1. Освещенность от основной и дополнительной оптической системы (E_0 , E_3) в люксах для заданного по ТУ коэффициента контрастности изображения на конкретные типы трубок рассчитывают по формулам:

$$E_0 = K_3 E_p, \quad (22)$$

$$E_3 = (1 - K_3) E_p, \quad (23)$$

где $E_p = E_0 + E_3$ — рабочая освещенность в соответствии с ТУ на конкретный тип трубки, лк;

K_3 — коэффициент контрастности изображения в соответствии с ТУ на конкретный тип трубки, в относительных единицах.

15.3.2.2. Устанавливают значения освещенностей E_0 и E_3 , определенные по п. 15.3.2.1, пользуясь протоколом фотометрирования.

Для снижения погрешности установки освещенности от дополнительной оптической системы ее значение устанавливают по току сигнала трубки, измеренному предварительно по разд. 2.

Изменение освещенности от дополнительной оптической системы допускается проводить регулировкой тока накала источника света в пределах $\pm 10\%$ его номинального значения.

15.3.2.3. Измеряют при передаче малококонтрастного изображения:

ток сигнала по разд. 2;

разрешающую способность по разд. 3;

отношение сигнал/шум по разд. 13.

15.3.3. *Проведение измерений при использовании малококонтрастной испытательной таблицы*

15.3.3.1. Испытательную таблицу полного контраста заменяют малококонтрастной испытательной таблицей и измеряют параметры, указанные в п. 15.3.2.3.

15.4. Обработка результатов

15.4.1. Относительное значение тока сигнала трубки ($I_{мк}$) в процентах рассчитывают по формуле

$$I_{мк} = \frac{I_{с.мк}}{I_c} \cdot 100 \quad (24)$$

где $I_{с,мк}$ — ток сигнала при передаче малоконтрастного изображения, мкА;

I_c — ток сигнала трубки, измеренный, как указано в п. 15.3.1.

15.4.2. Отношение сигнал/шум $\psi_{мк}$ при передаче малоконтрастного изображения рассчитывают по формуле

$$\psi_{мк} = \frac{I_{с,мк} \cdot R_n}{U_{мк}}, \quad (25)$$

где R_n — сопротивление нагрузки трубки, кОм;

$U_{мк}$ — среднее квадратическое напряжение шумов трубки, мВ.

15.5. Показатели точности

15.5.1. Относительная погрешность измерения тока сигнала с малоконтрастных объектов с установленной вероятностью 0,95 находится в интервалах:

$\pm 10\%$ — при отношении сигнал/шум не менее 10:1;

$\pm 25\%$ — при отношении сигнал/шум менее 10:1.

Закон распределения погрешности — нормальный.

16. МЕТОД ИЗМЕРЕНИЯ ВРЕМЕНИ ГОТОВНОСТИ

16.1. Принцип, условия и режим измерений

16.1.1. Общие требования к проведению измерений и требования безопасности — по разд. 1.

16.1.2. Время готовности телевизионной передающей трубки — интервал времени от момента включения напряжения накала до момента достижения током сигнала трубки заданного значения.

16.2. Аппаратура

16.2.1. Требования к аппаратуре — по разд. 1.

16.2.2. Отсчет времени проводят секундомером по ГОСТ 5072.

16.3. Подготовка и проведение измерений

16.3.1. Измеряют ток сигнала трубки в соответствии с разд. 2 и включают напряжение питания трубки.

16.3.2. Последовательность включения и выключения напряжений питания трубки и температуру в области фоточувствительной поверхности устанавливают в стандартах или технических условиях на трубки конкретных типов.

16.3.3. По истечении интервала времени, заданного в стандартах или технических условиях на трубки конкретных типов, включают напряжение питания и ведут отсчет времени готовности по секундомеру от момента включения напряжения накала до момента, когда ток сигнала достигнет 80% ранее измеренного установившегося значения по п. 16.3.1. При этом значения всех напряжений должны соответствовать значениям напряжений электродов трубки, установленным для измерений по п. 16.3.1.

16.4. Показатели точности

16.4.1. Абсолютная погрешность измерения не должна выходить за пределы интервала 0—2 с установленной вероятностью 0,95.

Закон распределения погрешности — нормальный.

17. МЕТОД ИЗМЕРЕНИЯ ЗАПИРАЮЩЕГО НАПРЯЖЕНИЯ И НАПРЯЖЕНИЯ МОДУЛЯЦИИ

17.1. Условия и режим измерений

17.1.1. Общие требования к проведению измерений, требования к аппаратуре и требования безопасности — по разд. 1.

17.1.2. Запирающее напряжение — это напряжение на управляющем электроде (модуляторе) трубки, при котором на экране видеоконтрольного устройства (ВКУ) по всему полю раstra исчезает изображение мишени (испытательной таблицы).

17.1.3. Напряжение модуляции определяют как разность напряжений на модуляторе трубки, соответствующего номинальному значению тока сигнала (рабочего напряжения модулятора) и запирающего напряжения.

17.2. Подготовка и проведение измерений

17.2.1. При освещенности или токе сигнала, установленных в технических условиях на трубки конкретных типов, настраивают электрический режим и измеряют параметры трубки в соответствии с требованиями, установленными в технических условиях на трубки конкретных типов.

17.2.2. Рабочее напряжение измеряют на управляющем электроде (модуляторе) трубки.

17.2.3. Напряжение на управляющем электроде (модуляторе) трубки регулируют до значения, при котором на экране ВКУ по всему полю раstra исчезнет изображение испытательной таблицы.

При этом усиление тракта не изменяют.

17.2.4. Измеряют напряжение на управляющем электроде (модуляторе), которое и принимают за запирающее напряжение.

17.3. Обработка результатов

Напряжение модуляции (ΔU_m) в вольтах рассчитывают по формуле

$$\Delta U_m = U_{\text{мр}} - U_{\text{зап}}, \quad (26)$$

где $U_{\text{мр}}$ — напряжение на модуляторе трубки, измеренное, как указано в п. 17.2.2, В;

$U_{\text{зап}}$ — запирающее напряжение, измеренное, как указано в п. 17.2.4, В.

17.4. Показатели точности измерений

Погрешность измерения с установленной вероятностью 0,95 находится в интервалах:

$\pm 7,5\%$ — при измерении запирающего напряжения;
 $\pm 10\%$ — при измерении напряжения модуляции.
Закон распределения погрешности — нормальный.

18. МЕТОД ОПРЕДЕЛЕНИЯ КАЧЕСТВА ФОНА ИЗОБРАЖЕНИЯ

18.1. Условия и режим измерений

18.1.1. Общие требования к проведению измерений и требования безопасности — по разд. 1.

18.1.2. Качество фона изображения трубки определяют по количеству дефектов фона (пятен), их размеру и относительному сигналу пятна. Расположение пятен определяют при проектировании диапозитива испытательной таблицы, состоящего из контурных линий, разделяющих площадь изображения на зоны, отличающиеся по степени важности.

18.2. Аппаратура

18.2.1. Требования к аппаратуре — по разд. 1 и в соответствии с п. 18.2.

18.2.2. Оптическая система должна быть укомплектована диапозитивами испытательных таблиц для оценки качества фона изображения. Пример построения испытательных таблиц приведен в приложении 3.

18.3. Подготовка и проведение измерений

18.3.1. При освещенности или токе сигнала, установленных в технических условиях на трубки конкретных типов, настраивают электрический режим и измеряют параметры трубки в соответствии с требованиями, установленными в технических условиях на трубки конкретных типов.

18.3.2. Испытательную таблицу, с которой проводились настройка и измерение параметров, заменяют испытательной таблицей для оценки качества фона и определяют на экране ВКУ количество пятен и их размер.

Относительный сигнал пятна определяют на экране ОВС.

Для исключения пятен, создаваемых оптической системой, проводят расфокусировку оптического изображения.

Допускается использовать вместо диапозитива испытательной таблицы шаблон, накладываемый или нанесенный на экран ВКУ.

Относительные размеры шаблона соответствуют относительным размерам испытательной таблицы.

18.3.3. Для определения размеров пятен подсчитывают число строк раstra кинескопа, укладываемых в данном пятне.

Для облегчения подсчета увеличивают амплитуду кадровой развертки кинескопа и выделяют эти строки на ОВС.

18.3.4. При чересстрочном разложении изображения размер пятна N рассчитывают по формуле

$$N = 2n - 1, \quad (27)$$

где n — количество строк, выделенных осциллографом.

Если пятно продолговатой формы, то размер пятна (a) в строках рассчитывают как среднее геометрическое по формуле

$$a = \sqrt{bc}, \quad (28)$$

где b , c — размеры сторон пятна по вертикали и горизонтали соответственно строк.

18.3.5. Относительный сигнал пятна (i_n) в относительных единицах рассчитывают по формуле

$$i_n = \frac{I_{с.п.}}{I_c}, \quad (29)$$

где I_c — ток сигнала, мкА;

$I_{с.п.}$ — ток сигнала, измеренный, как указано в п. 18.3.2.

18.3.6. Размеры и относительный сигнал черно-белых пятен определяют отдельно для черной и белой частей пятна.

Размер окружающей белой части пятна определяют как половину разности между размером пятна и размером его центральной части.

18.3.7. Количество пятен, их относительный сигнал и размер определяют путем подсчета в каждой зоне изображения.

Пятно, находящееся на границе зон, относят к внешней зоне изображения.

Для снижения погрешности измерений применяют автоматизированные измерительные устройства, обеспечивающие ограничение видеосигнала на заданном уровне от тока сигнала трубки и отсчет размеров дефектов в цифровой форме.

19. МЕТОД ИЗМЕРЕНИЯ СОПРОТИВЛЕНИЯ ИЗОЛЯЦИИ И ТОКОВ УТЕЧКИ МЕЖДУ ЭЛЕКТРОДАМИ

19.1. Условия и режим измерений

19.1.1. Общие требования к проведению измерений и требования безопасности — по разд. 1.

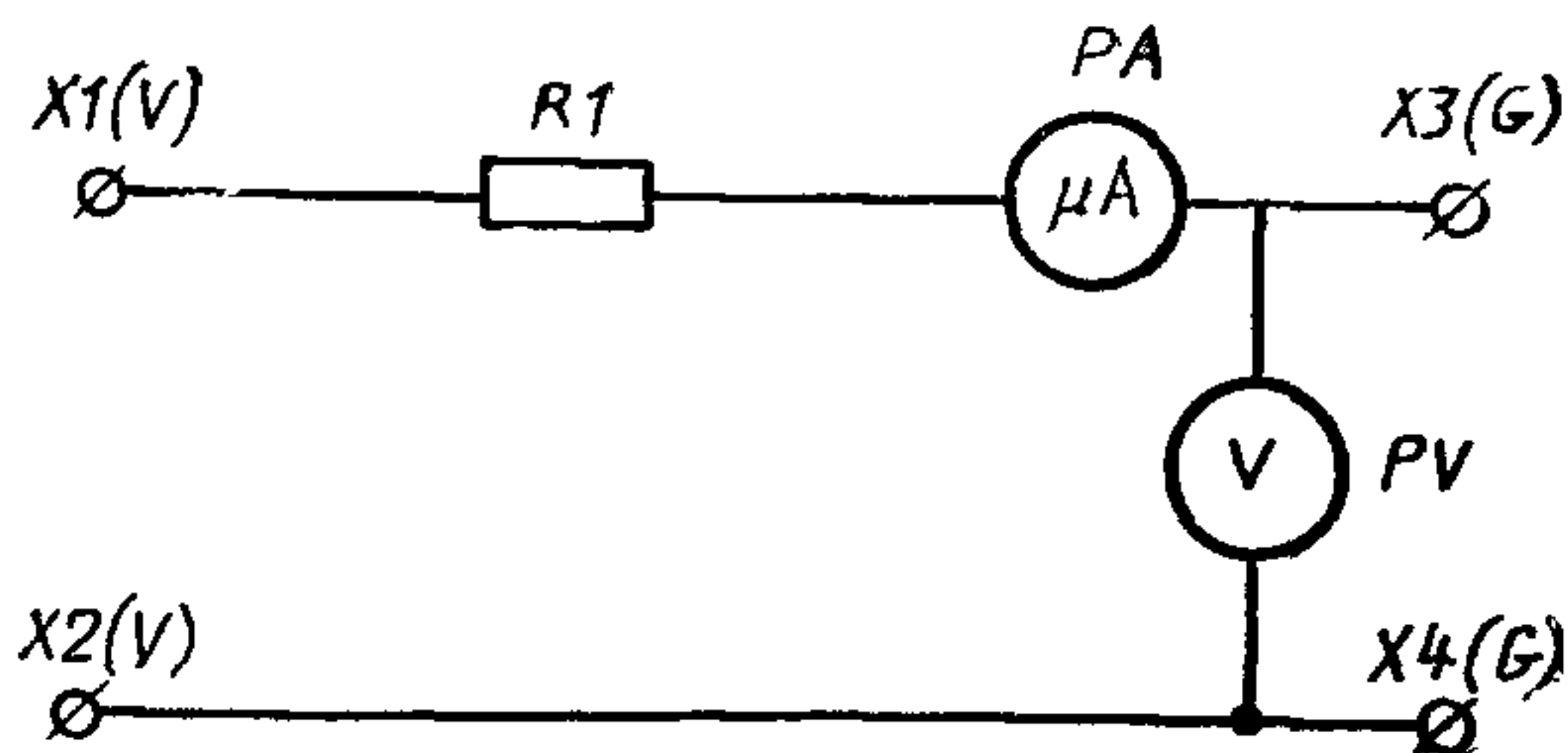
19.1.2. Измерение сопротивления изоляции (или токов утечек) между электродами проводят при значениях напряжений на электродах, его полярности и сопротивлении ограничительного резистора, указанных в технических условиях на конкретный тип трубки.

19.2. Аппаратура

19.2.1. Измерение сопротивления изоляции и токов утечки между электродами проводят на установке, функциональная схема которой приведена на черт. 10.

19.2.2. Электроизмерительные приборы должны обеспечивать измерение тока (напряжения) в последних $2/3$ шкалы.

Класс точности измерительных приборов с учетом добавочных и шунтирующих сопротивлений должен быть не ниже:



$X1(V)$, $X2(V)$ — выводы для подключения электродов трубки; $R1$ — ограничительный резистор; PA — микроамперметр; PV — вольтметр; $X3(G)$, $X4(G)$ — выводы для подключения источника питания

Черт. 10

1,5 — для вольтметров и микроамперметров;

4 — для микроамперметров, измеряющих токи менее 10 мкА, и для вольтметров, измеряющих напряжение более 30 кВ.

19.2.3. Ограничительный резистор ОМЛТ-1 по ОЖО.467.107 ТУ.

Сопротивление ограничительного резистора выбирают таким, чтобы была обеспечена защита микроамперметра при пробое.

Для стрелочных электроизмерительных приборов сопротивление ограничительного резистора выбирают таким, чтобы ток пробоя в цепи электродов не превышал трехкратного предельного значения шкалы измерительного значения шкалы измерительного прибора.

Для защиты микроамперметра допускается применять другие схемы защиты.

Напряжение источника питания, его полярность и сопротивление ограничительного резистора должны соответствовать установленным в технических условиях на трубки конкретных типов.

19.2.4. При измерении сопротивления изоляции или токов утечек, где возможно появление фототока, необходимо обеспечить затемнение трубки.

19.2.5. Измерение сопротивления изоляции допускается проводить тераомметром.

19.3. Подготовка и проведение измерений

19.3.1. На электроды трубки, между которыми измеряют сопротивление изоляции, подают напряжение, установленное в технических условиях на трубки конкретных типов, и измеряют его вольтметром.

Допускается проводить измерение сопротивления изоляции или тока утечки между какими-либо электродами трубки при подаче напряжений на остальные электроды.

19.3.2. Ток утечки в цепи электродов измеряют микроамперметром.

19.4. Обработка результатов

Сопротивление изоляции ($R_{из}$) в мегомах рассчитывают по формуле

$$R_{из} = \frac{U}{I}, \quad (30)$$

где U — напряжение, измеренное, как указано в п. 19.3.1, В;

I — ток, измеренный, как указано в п. 19.3.2, мкА.

19.5. Показатели точности

Погрешность измерения с установленной вероятностью 0,95 находится в интервалах:

$\pm 15\%$ — при измерении токов утечки;

$\pm 20\%$ — при измерении сопротивления изоляции.

Закон распределения погрешности — нормальный.

**МЕТОДЫ ОПРЕДЕЛЕНИЯ ОСВЕЩЕННОСТИ И НЕРАВНОМЕРНОСТИ
ОСВЕЩЕННОСТИ****1. Принцип измерения**

1.1 Определение освещенности, создаваемой осветителем и оптической системой в плоскости фотометрирования основано на измерении фототока фотоприемника, градуированного в световых единицах, входное окно которого расположено в фотометрируемой плоскости перпендикулярно к направлению потока излучения

1.2 Для оптических систем, имеющих нулевую оптическую плотность, освещенность может быть рассчитана по известной силе света осветителя

1.3 Определение неравномерности освещенности в плоскости фотометрирования основано на сравнении выходных сигналов фотоприемника, располагаемого в различных участках рабочего поля в плоскости фотометрирования

2. Аппаратура

2.1 Определение освещенности, неравномерности освещенности следует проводить на установке, структурная схема которой приведена на черт. 11



1 — оптическая система 2 — фотоприемник с устройством питания и набором диафрагм 3 — измеритель фототока фотоприемника

Черт. 11

2.2 Оптическая система должна удовлетворять требованиям настоящего стандарта

2.3 Фотоприемник для измерения освещенности должен удовлетворять следующим требованиям

относительная спектральная характеристика чувствительности фотоприемника должна соответствовать относительной спектральной световой эффективности монохроматического излучения для дневного зрения v_λ в соответствии с ГОСТ 8332

Ординаты характеристики с отклонениями, не превышающими допустимых, приведены в табл. 2,

относительная погрешность калибровки фотоприемника по световой чувствительности должна быть в пределах $\pm 7\%$

2.4 Погрешность измерений линейных размеров рабочей части фоточувствительной поверхности фотоприемника или части диафрагм, ограничивающих участки его фоточувствительной поверхности, должна быть не более $\pm 2\%$

При измерении неравномерности освещенности диафрагма, ограничивающая участок фоточувствительной поверхности фотоприемника, должна иметь диаметр (диагональ), не превышающий 0,1 максимального размера фотометрируемого поля, но не менее 1 мм

Таблица 2

λ , нм	v (λ)	Допускаемые отклонения, %	λ , нм	v (λ)	Допускаемые отклонения, %
380	0,0000*	—	580	0,870	± 2
390	0,0001*	—	590	0,757	± 10
400	0,0004*	—	600	0,631	± 10
410	0,0012*	—	610	0,503	± 15
420	0,0040*	—	620	0,381	± 15
430	0,0116*	—	630	0,265	± 20
440	0,023	± 40	640	0,175	± 20
450	0,038	± 40	650	0,107	± 40
460	0,060	± 20	660	0,061	± 40
470	0,091	± 15	670	0,032*	—
480	0,139	± 15	680	0,017*	—
490	0,208	± 15	690	0,0082*	—
500	0,323	± 10	700	0,0041*	—
510	0,503	± 10	710	0,0021*	—
520	0,710	± 5	720	0,0011*	—
530	0,862	± 5	730	0,0005*	—
540	0,954	± 2	740	0,0003*	—
550	0,995	± 2	750	0,0002*	—
560	0,995	± 2	760	0,0001*	—
570	0,952	± 2	770	0,0000*	—

* Погрешность не нормируется.

2.5. Устройство питания для фотоприемника должно обеспечивать питание фотоприемника в соответствии с научно-технической документацией на фотоприемники конкретных типов.

2.6. Измеритель фототока фотоприемника должен обеспечивать измерение постоянного тока в цепи фоточувствительной поверхности фотоприемника прибором класса точности не ниже 0,5.

2.7. При установлении рабочих значений освещенности фоточувствительной поверхности трубки с использованием неселективных поглотителей света коэффициент пропускания последних должен быть измерен с погрешностью не более $\pm 6\%$ для одиночных поглотителей света и групп таких поглотителей, калибруемых как одиночный поглотитель.

При использовании диапозитивов испытательных таблиц рабочее значение освещенности определяют с учетом коэффициентов пропускания их белых полей

3. Метод определения освещенности

3.1. Подготовка и проведение измерений

3.1.1. Включают источник света оптической системы и устанавливают его электрический режим в соответствии с протоколом фотометрирования.

Оптическую систему, содержащую объектив, настраивают так, чтобы в плоскости фотометрирования было спроецировано сфокусированное изображение испытательной таблицы, размеры которого должны соответствовать указанным в ТУ на трубки конкретных типов.

3.1.2. Устанавливают фотоприемник так, чтобы диафрагма, ограничивающая его фоточувствительную поверхность, находилась в плоскости фотометрирования.

3.1.3. Для фотоприемника, калиброванного по световому потоку, устанавливают фотоприемник так, чтобы весь падающий световой поток попадал на его фоточувствительную поверхность.

3.1.4 Устанавливают режим фотоприемника и измеряют фототок фотоприемника как разность токов при освещенной фоточувствительной поверхности фотоприемника и при перекрытом световом потоке.

3.1.5 При определении освещенности, создаваемой в плоскости фотометрирования осветителем с известной силой света, измеряют расстояние от центра поверхности тела накала лампы осветителя по перпендикуляру до плоскости фотометрирования

3.2 Обработка результатов

3.2.1 При использовании фотоприемника, градуированного по освещенности, освещенность (E) в люксах рассчитывают по формуле

$$E = \frac{I}{S_E}, \quad (31)$$

где I — ток фотоприемника, мкА;

S_E — световая чувствительность фотоприемника, мкА/лк.

3.2.2 При использовании фотоприемника, градуированного по световому потоку, освещенность (E) в люксах рассчитывают по формуле

$$E = \frac{I}{S_{\text{фв}} A}, \quad (32)$$

где I — ток фотоприемника, мкА;

$S_{\text{фв}}$ — световая чувствительность фотоприемника, мкА/лм;

A — площадь рабочего поля на фоточувствительной поверхности трубки, м².

3.2.3. Освещенность при использовании неселективных поглотителей света (E_{τ}) в люксах рассчитывают по формуле

$$E_{\tau} = E \tau \cdot \tau_6, \quad (33)$$

где τ — коэффициент пропускания неселективного поглотителя света;

τ_6 — коэффициент пропускания прозрачных полей таблицы.

3.2.4 Освещенность от источника с известной силой света (E) в люксах рассчитывают по формуле

$$E = \frac{I_v}{l^2}, \quad (34)$$

где I_v — сила света источника света, кд,

l — расстояние, измеренное, как указано в п. 3.1.5.

3.3 Показатели точности

3.3.1 Относительная погрешность определения освещенности при использовании фотоприемника, градуированного по освещенности, находится в интервале $\pm 10\%$ с установленной вероятностью 0,95

Закон распределения погрешности — нормальный.

3.3.2 Относительная погрешность определения освещенности при использовании фотоприемника, градуированного по световому потоку, находится в интервале $\pm 10\%$ с установленной вероятностью 0,95.

Закон распределения погрешности — нормальный.

3.3.3 Относительная погрешность определения освещенности от источника с известной силой света находится в интервале $\pm 5\%$ с установленной вероятностью 0,95

Закон распределения погрешности — нормальный

4. Метод определения неравномерности освещенности

4.1 Подготовка и проведение измерений

4.1.1 Подготовка к измерениям по пп 3.1.1—3.1.4.

4.1.2 Проводят измерение тока фотоприемника в центре изображения и в восьми точках, расположенных равномерно по всей периферии изображения, отстоящих от его границ не более чем на 10 % вертикального размера изображения.

4.2. Обработка результатов

4.2.1. Неравномерность освещенности (H_E) в процентах рассчитывают по формуле

$$H_E = \pm \frac{I_{\max} - I_{\min}}{I_{\max} + I_{\min}} \cdot 100, \quad (35)$$

где I_{\max} , I_{\min} — наибольшее и наименьшее значения фототока фотоприемника из значений, измеренных, как указано в п. 4.1.2, А (отн. ед.).

4.3. Показатели точности измерений

4.3.1. Относительная погрешность определения неравномерности освещенности с установленной вероятностью 0,95 находится в интервале ± 10 %.

Закон распределения погрешности — нормальный.

**МЕТОД ИЗМЕРЕНИЯ ОСВЕЩЕННОСТИ ФОТОЧУВСТВИТЕЛЬНОЙ
ПОВЕРХНОСТИ ПО ФОТОТОКУ****1. Принцип измерения**

Измерение эквивалентной освещенности фоточувствительной поверхности трубок основано на измерении фототока в цепи мишени или фотокатода и расчете освещенности с учетом световой чувствительности фотокатода.

2. Аппаратура

2.1. Оптическая система должна удовлетворять требованиям настоящего стандарта.

2.2. Для ограничения рабочей части фоточувствительной поверхности трубки используют шаблон, установленный на место испытательной таблицы или накладываемый на фотокатод. Размеры окна шаблона должны соответствовать размеру рабочего поля испытательной таблицы в соответствии с ТУ на трубки конкретных типов.

2.3 Измеритель фототока (микроамперметр) должен обеспечивать измерение постоянного тока в цепи фоточувствительной поверхности трубки прибором класса точности не ниже 0,5.

3. Подготовка и проведение измерений

3.1. Ограничивают рабочую часть фоточувствительной поверхности трубки с помощью шаблона и подают на трубку ускоряющее напряжение, указанное в технических условиях на трубки конкретных типов.

3.2. Измеряют фототок в цепи мишени или фотокатода при запертом луче трубки при освещенном и неосвещенном фотокатодах.

Примечание. Микроамперметр включают в цепь фотокатода, если токи утечки трубки при запертом луче значительно меньше измеряемых фототоков.

3.3. Проводят многократные измерения (от 5 до 10 раз) фототока.

4. Обработка результатов измерений

4.1. Значение фототока определяют как разность показаний микроамперметра при освещенном и неосвещенном фотокатодах для каждого измерения и вычисляют среднее значение фототока.

4.2. Эквивалентную освещенность ($E_{\text{э}}$) в люксах рассчитывают по формуле

$$E_{\text{э}} = \frac{I_{\text{ф}}}{S_{\text{к}} \cdot A}, \quad (36)$$

где $I_{\text{ф}}$ — среднее значение фототока, А;

$S_{\text{к}}$ — световая чувствительность фотокатода, А/лм;

A — площадь рабочей части фоточувствительной поверхности, м².

5. Показатели точности измерений

Относительная погрешность измерения находится в интервале $\pm 10\%$ с установленной вероятностью 0,95.

Закон распределения погрешности — нормальный.

ТЕЛЕВИЗИОННЫЕ ИСПЫТАТЕЛЬНЫЕ ТАБЛИЦЫ

1. Технические требования

1.1. В зависимости от формы рабочей части фоточувствительной поверхности трубок отношение размеров сторон испытательных таблиц (ширины к высоте) должно быть 4:3 или 1:1.

1.2. Размеры рабочего поля диапозитивов таблиц должны быть 9,5×12,7; 11,5×11,5; 12×16; 14×14; 18×24; 20×20; 24×32; 28×28 мм.

1.3. Отклонение размеров рабочего поля от номинального должно быть не более $\pm 0,04$ мм.

1.4. Требования к штриховым мирам и денситометрическим параметрам таблиц в соответствии с ГОСТ 14872.

1.5. Неравномерность толщины линий в штриховых мирах по отношению к их номинальному значению не должна превышать $\pm 10\%$.

1.6. Требования к таблицам и их элементам, предназначенным для проверки не вещательных систем, устанавливается по согласованию с заказчиком.

1.7. Испытательные таблицы могут содержать испытательные элементы, обеспечивающие проверку только одного или нескольких параметров.

1.8. Для измерения параметров трубок используются следующие испытательные таблицы:

ИТ-72 по ГОСТ 20466; универсальные испытательные таблицы по ГОСТ 14872: 0177, 0177К, 0575, 0575К — для установки электрического режима, измерения тока сигнала и разрешающей способности до 600 телевизионных линий. Допускается применение испытательных таблиц, не содержащих полутонного клина;

0278, 0278К — для установки электрического режима, измерений тока сигнала и разрешающей способности до 1200 телевизионных линий;

0477, 0477К — для установки электрического режима, измерения тока сигнала и разрешающей способности от 200 до 400 телевизионных линий;

0577, 0577К — для измерения тока сигнала и глубины модуляции сигнала с мелких деталей изображения;

0777, 0777К, 0365М — для измерения геометрических искажений изображения с ценой деления шкалы 0,5 %;

0164, 0164К, 0264, 0264К, 0373 — для измерения тока сигнала, неравномерности тока сигнала и световой чувствительности по полю изображения;

0167, 0375, 0675 — для установки электрического режима, измерения тока сигнала и разрешающей способности от 400 до 1800 телевизионных линий для трубок, работающих в однострочном и малокадровом режимах разложения изображения;

0185 — для определения качества фона изображения.

2. Методы испытаний

2.1. Проверку технических требований к диапозитивам таблиц проводят в нормальных климатических условиях по ГОСТ 20.57.406.

2.2. Проверку размеров диапозитивов проводят с помощью микроскопа, обеспечивающего измерение линейных размеров ± 1 мкм.

Ширину черных и белых линий в клиньях измеряют на крайних цифровых отметках, в группах линий — в среднем сечении группы.

При определении ширины черных и белых линий на каждой отметке измеряют черную и белую линию в средней части и по краям сечения или группы. Измерения проводят в сечении, перпендикулярном к направлению линий.

2.3. Коэффициент пропускания прозрачных участков и черных крупных деталей диапозитивов таблиц измеряют с помощью микрофотометра.

Таблица 0177 с полутоновым клином

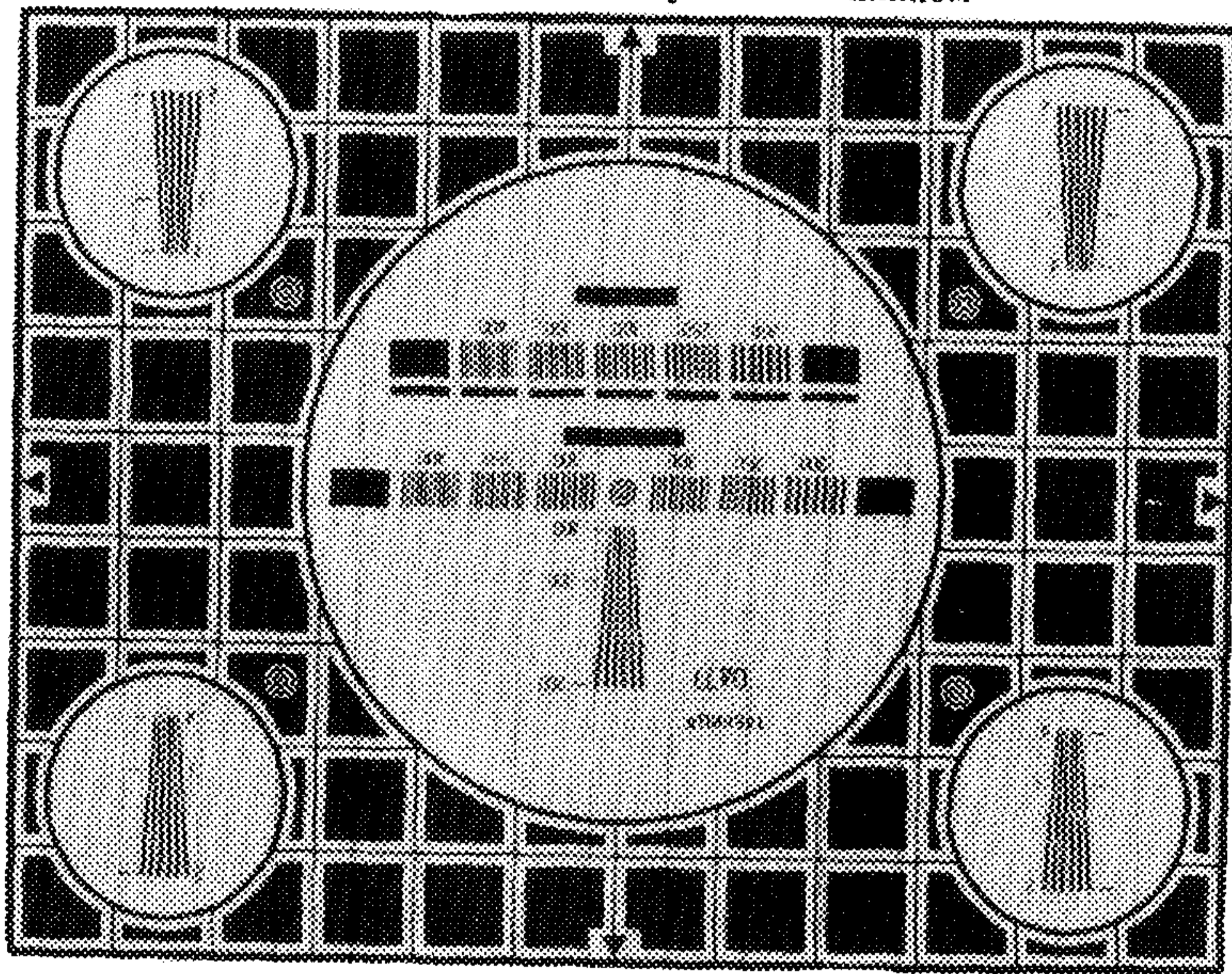


Таблица 0177К

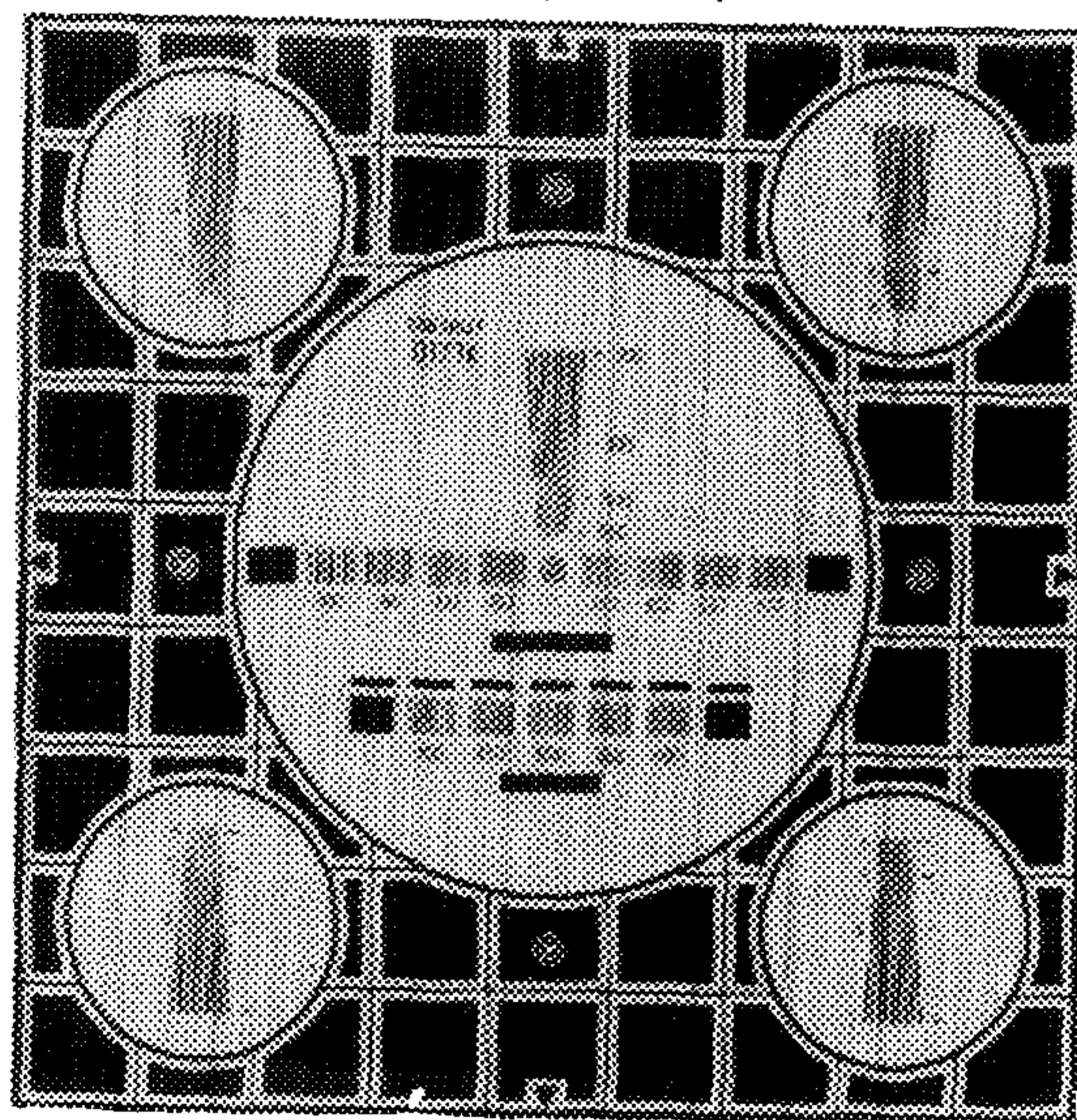


Таблица 0575

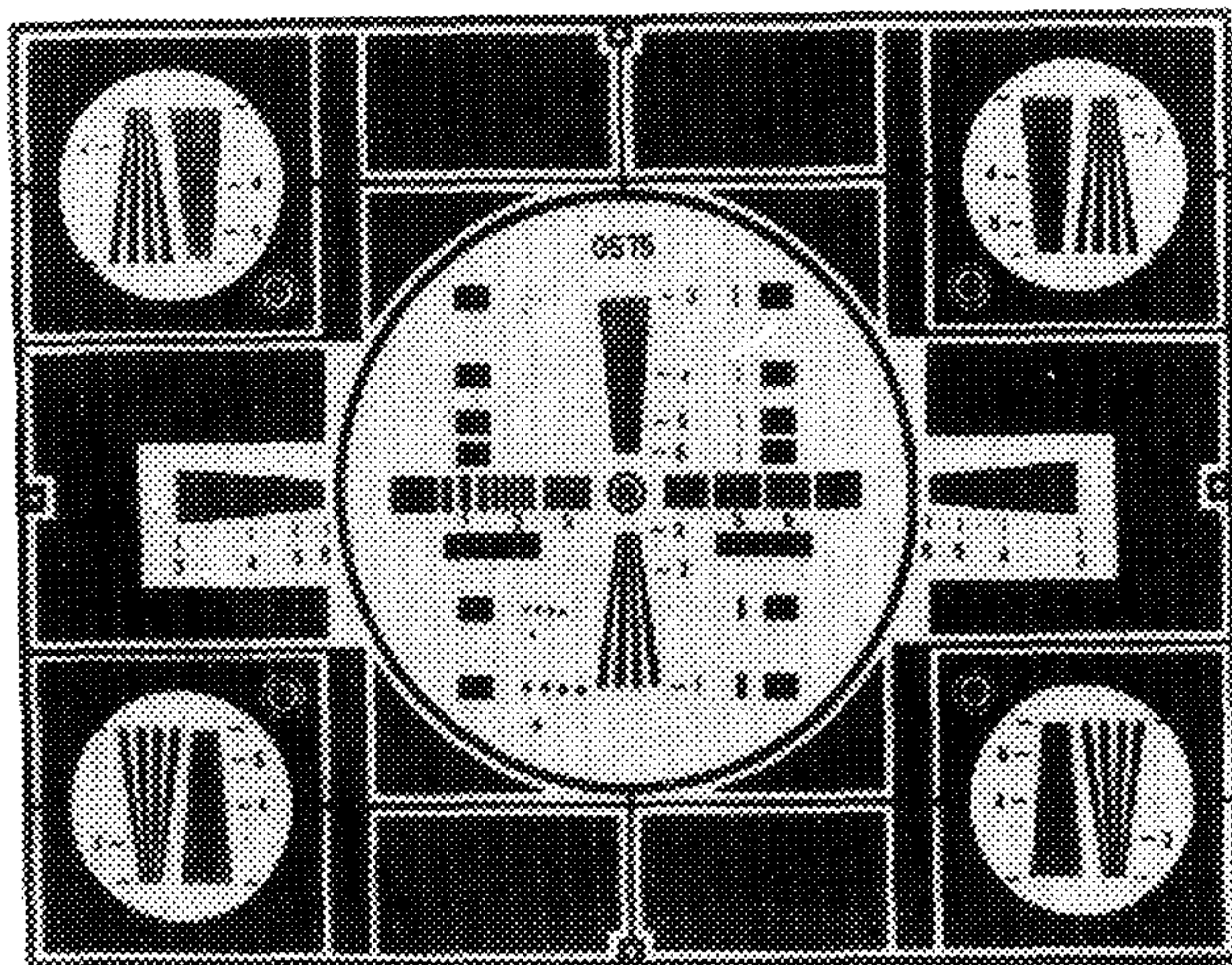


Таблица 0575К

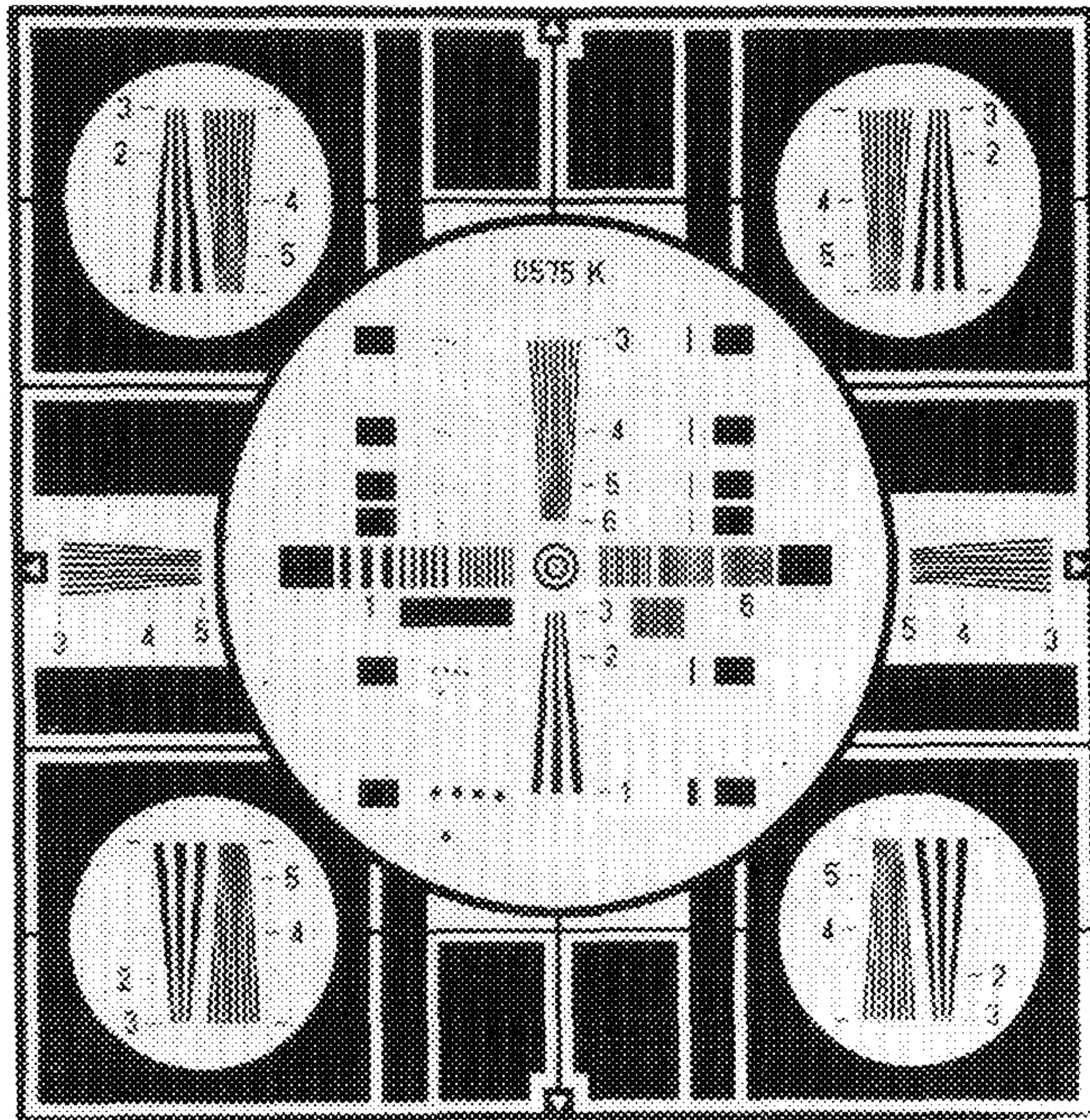


Таблица 0278

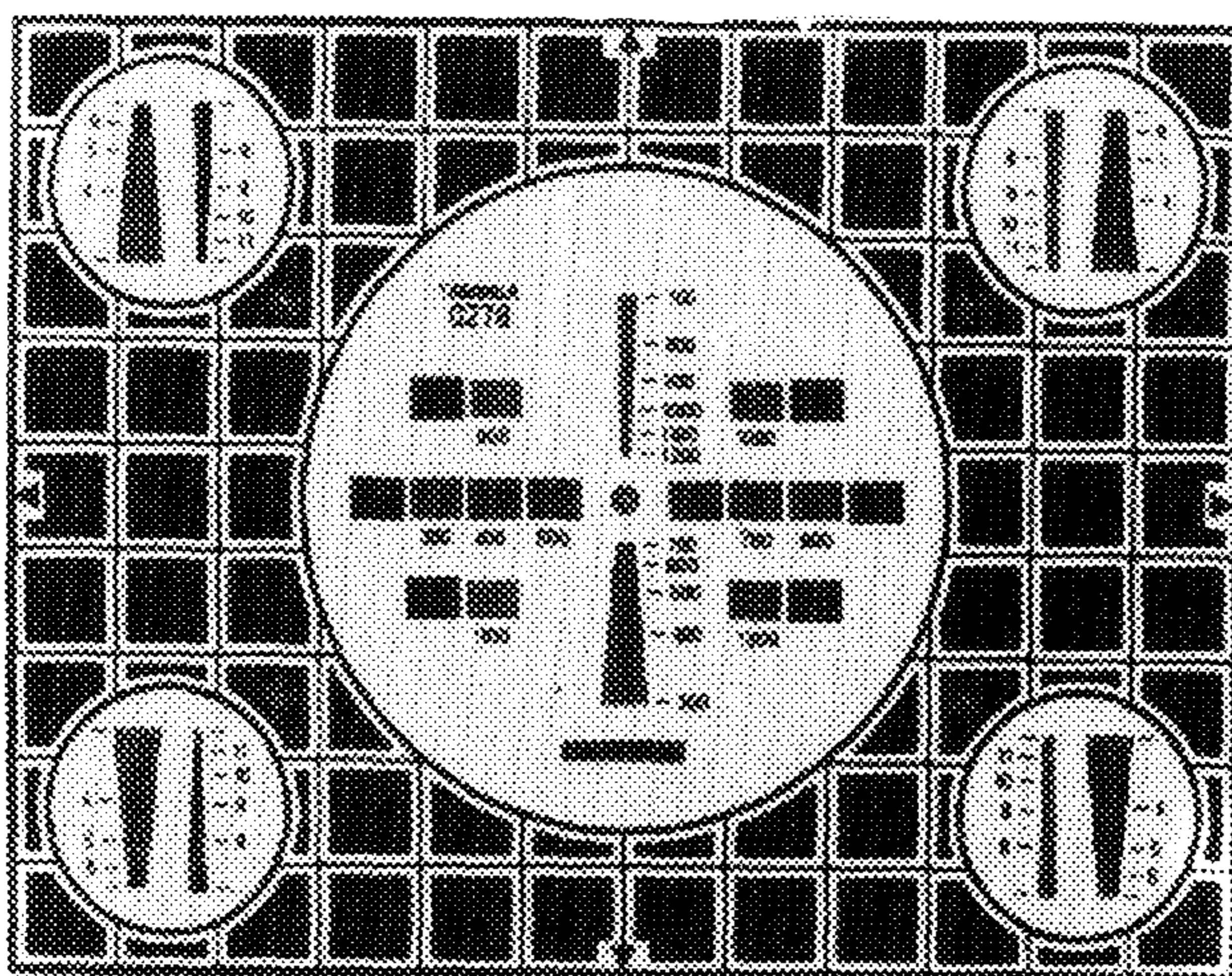


Таблица 0278К

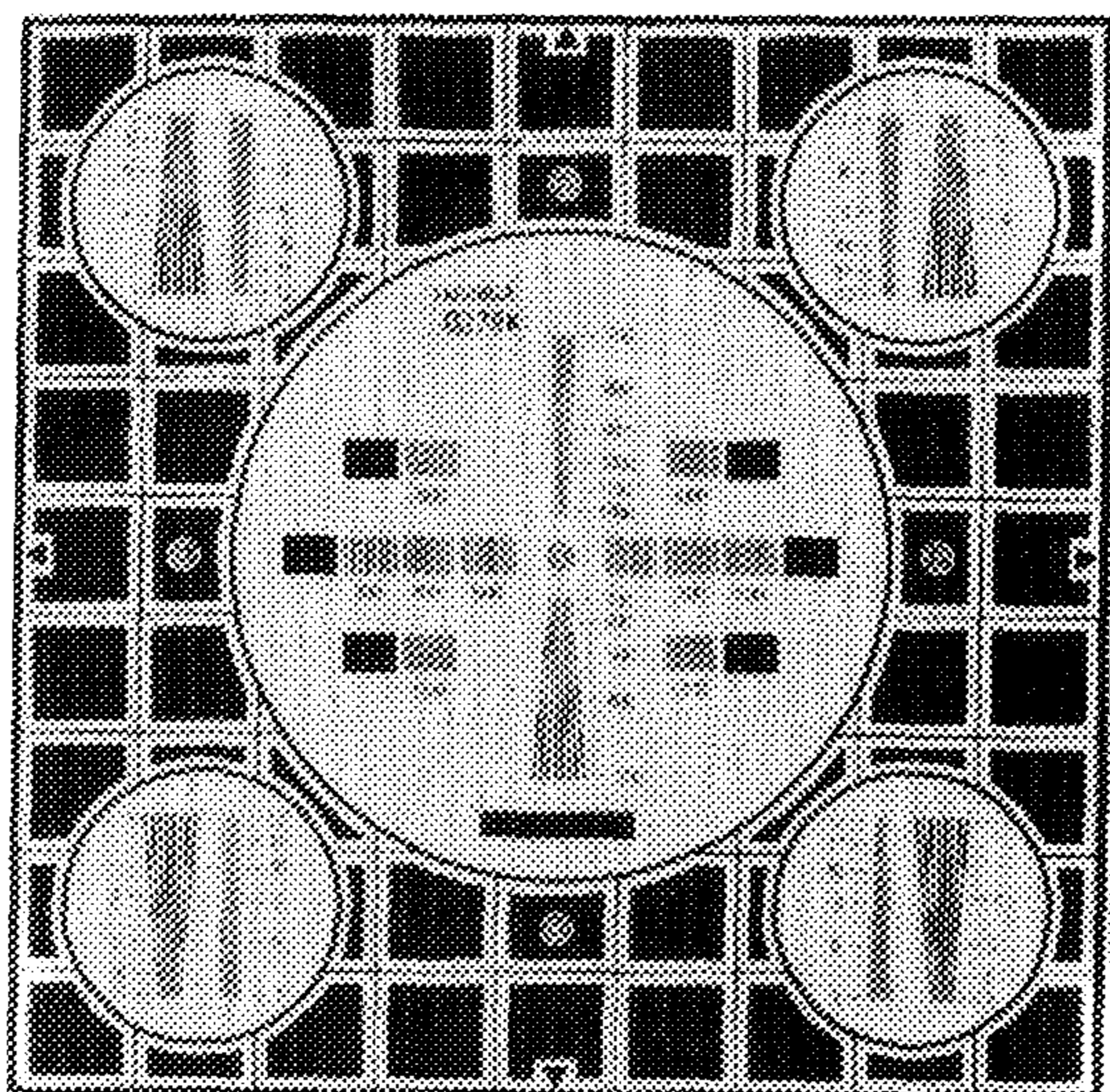


Таблица 0477

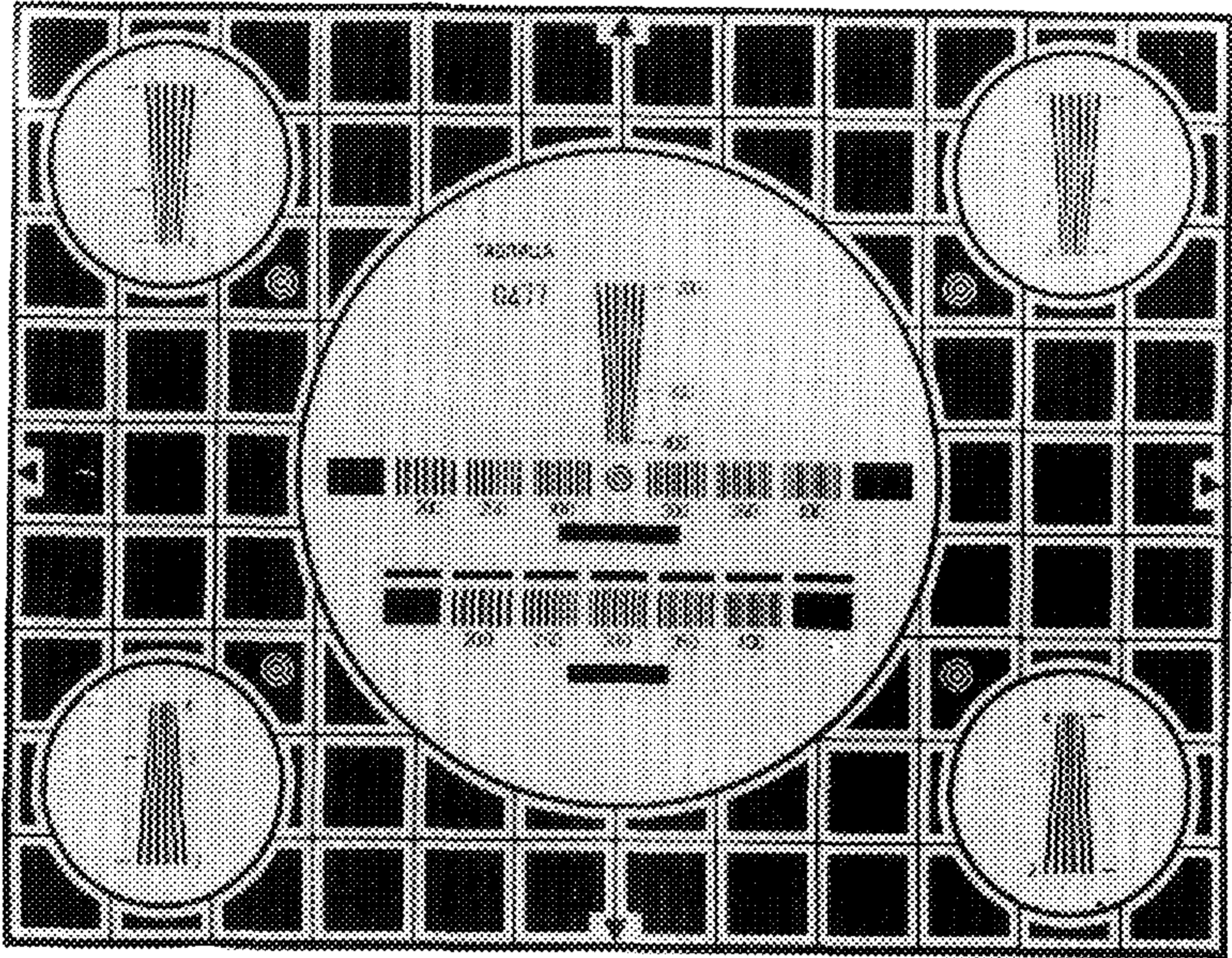


Таблица 0477К

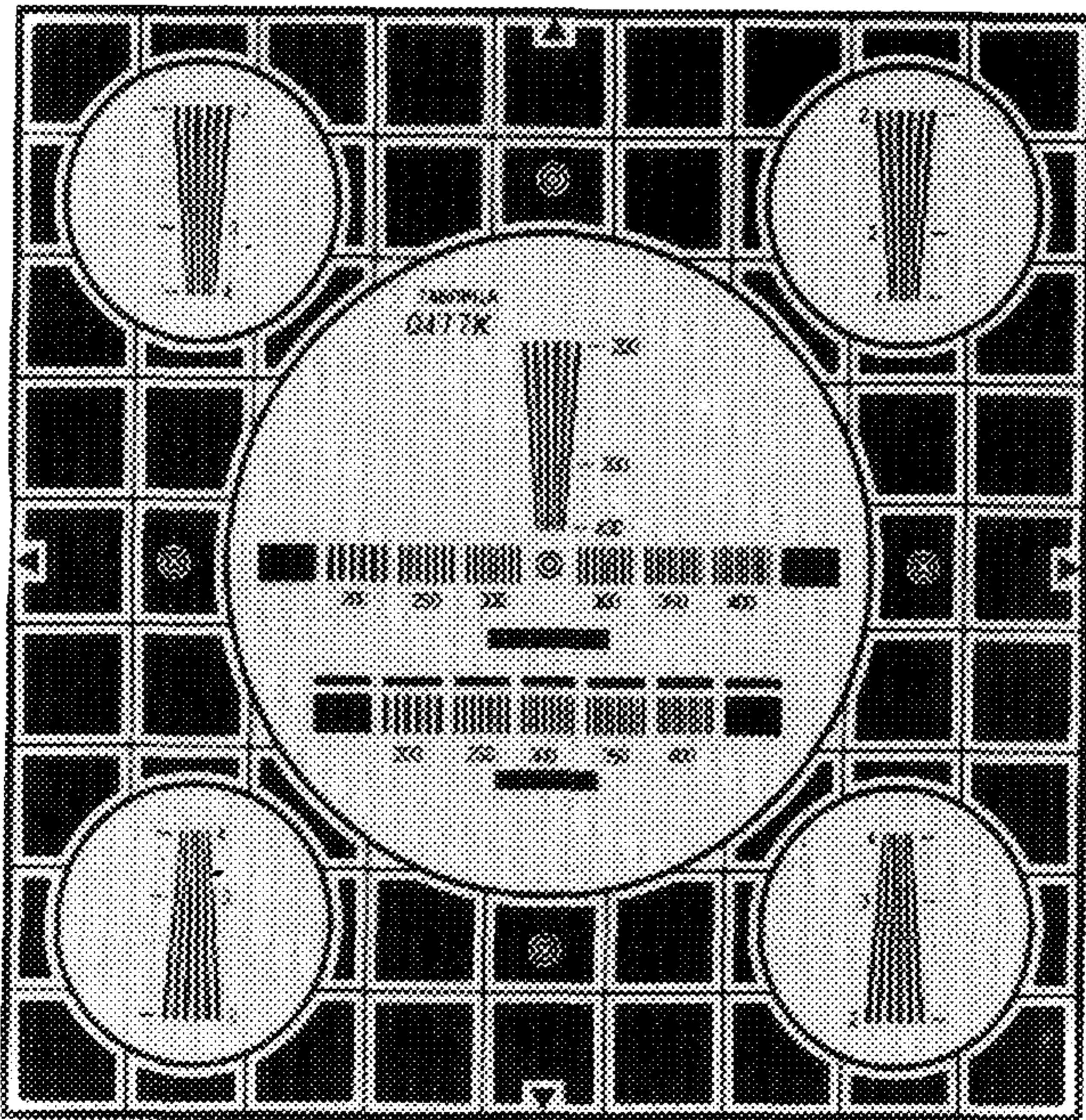


Таблица 0577

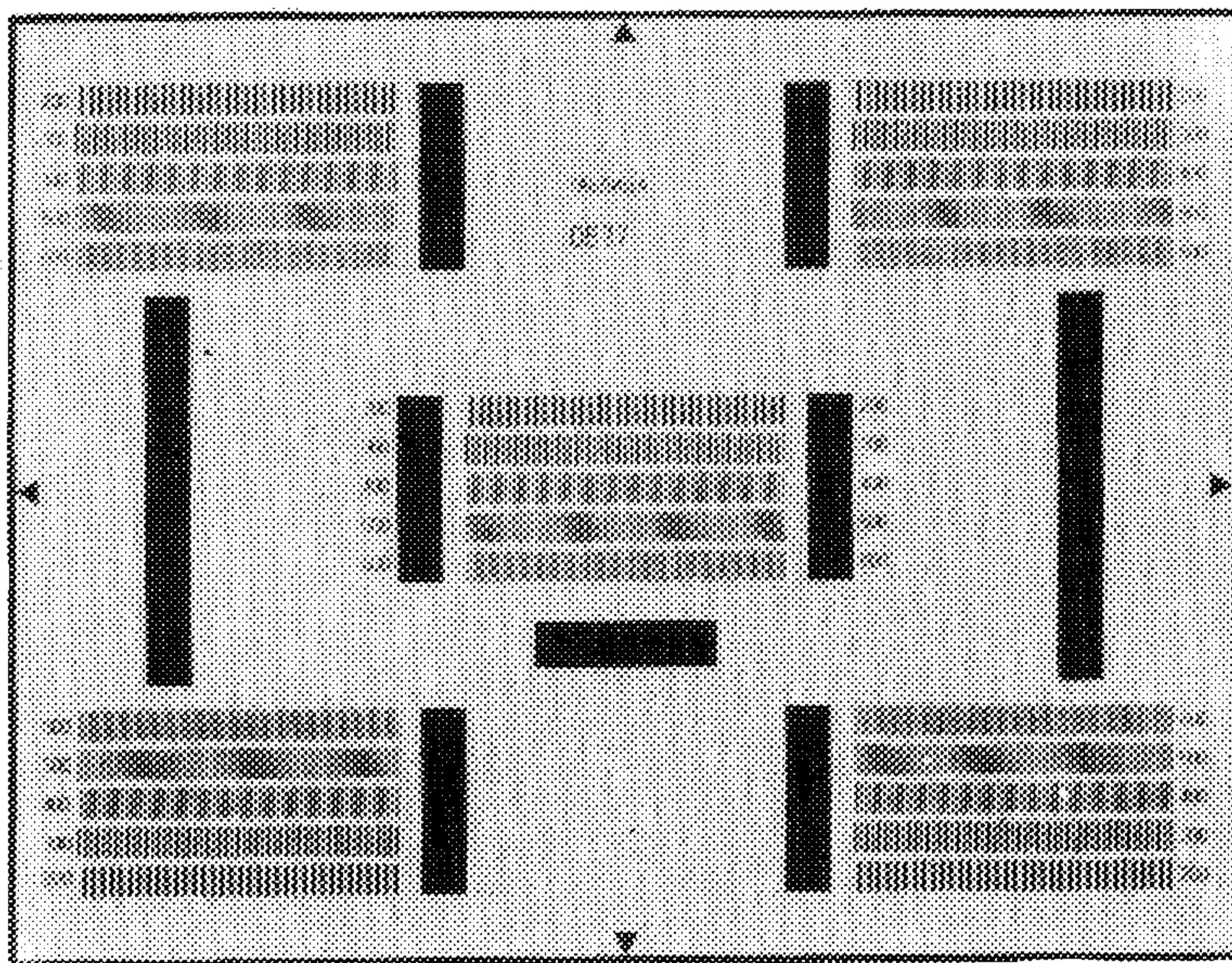


Таблица 0577К

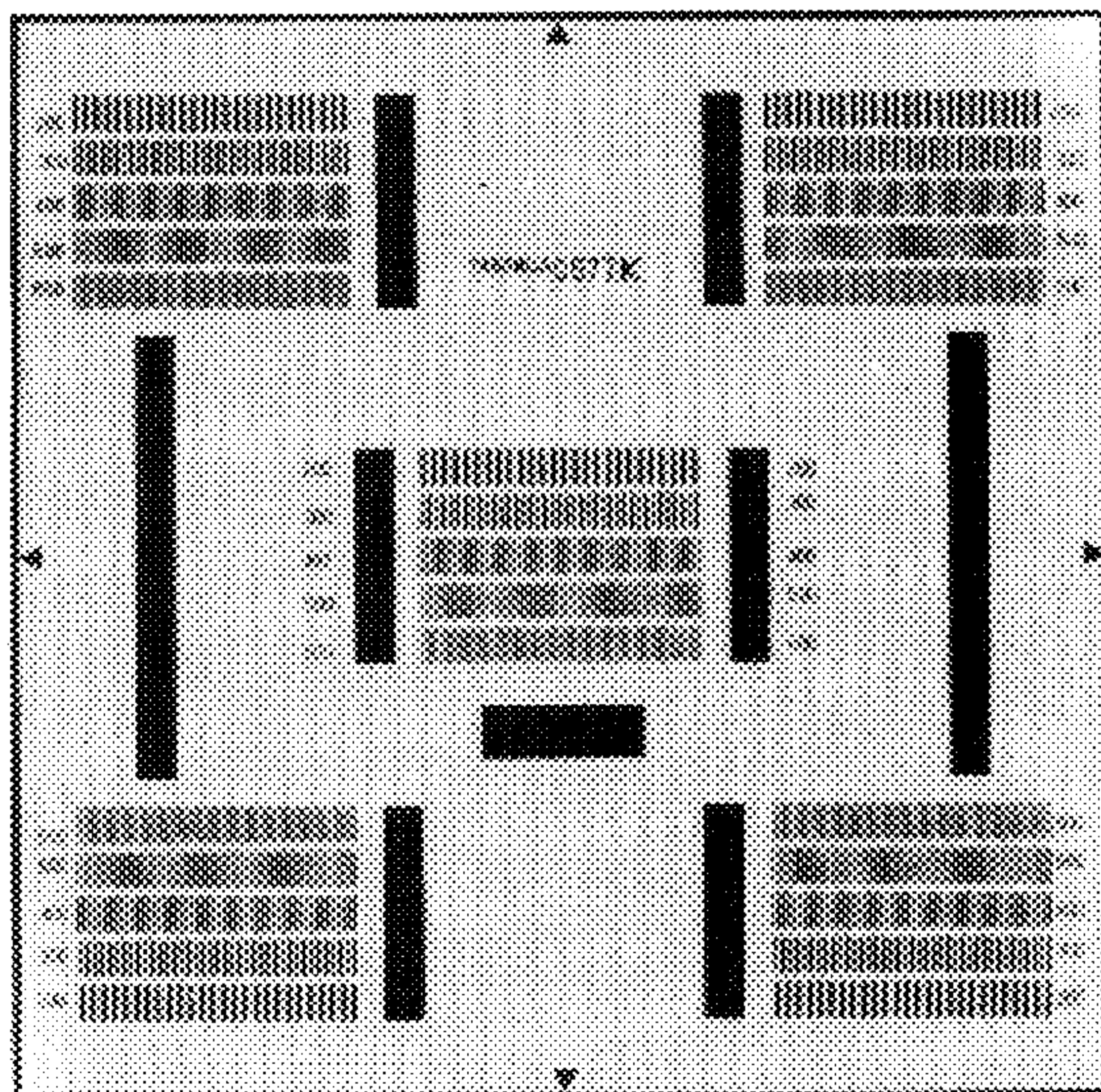


Таблица 0777

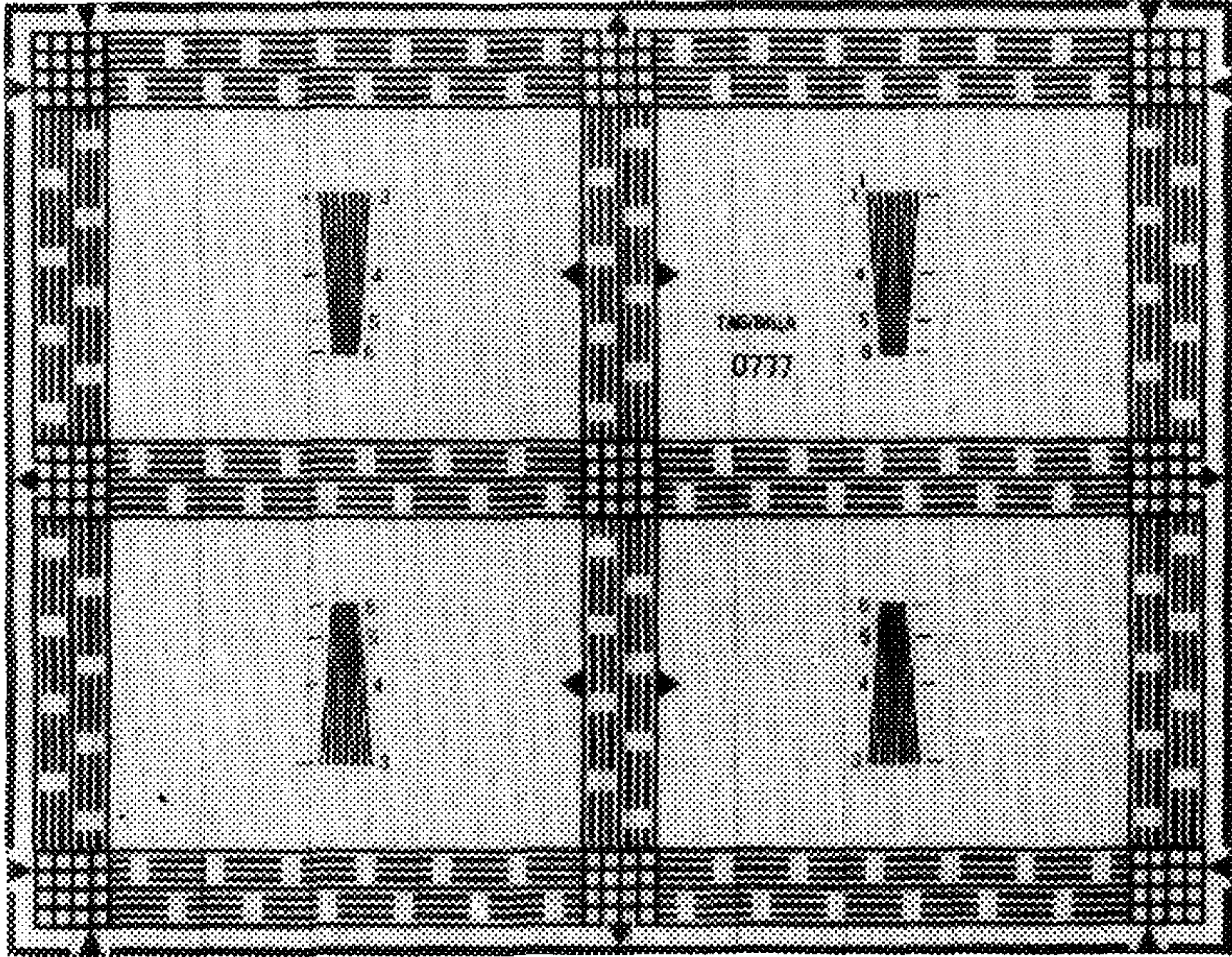


Таблица 0777К

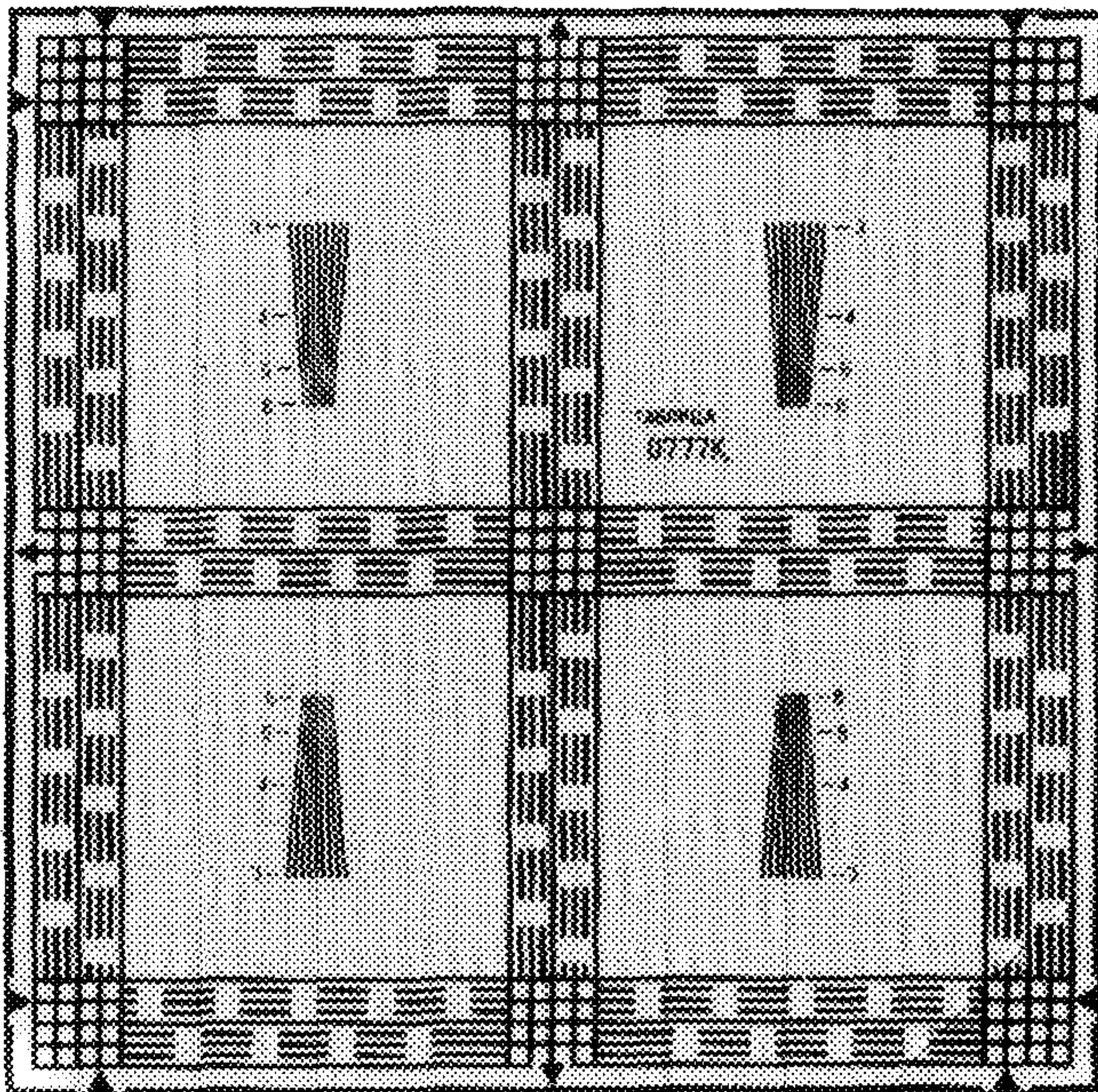


Таблица 0365М

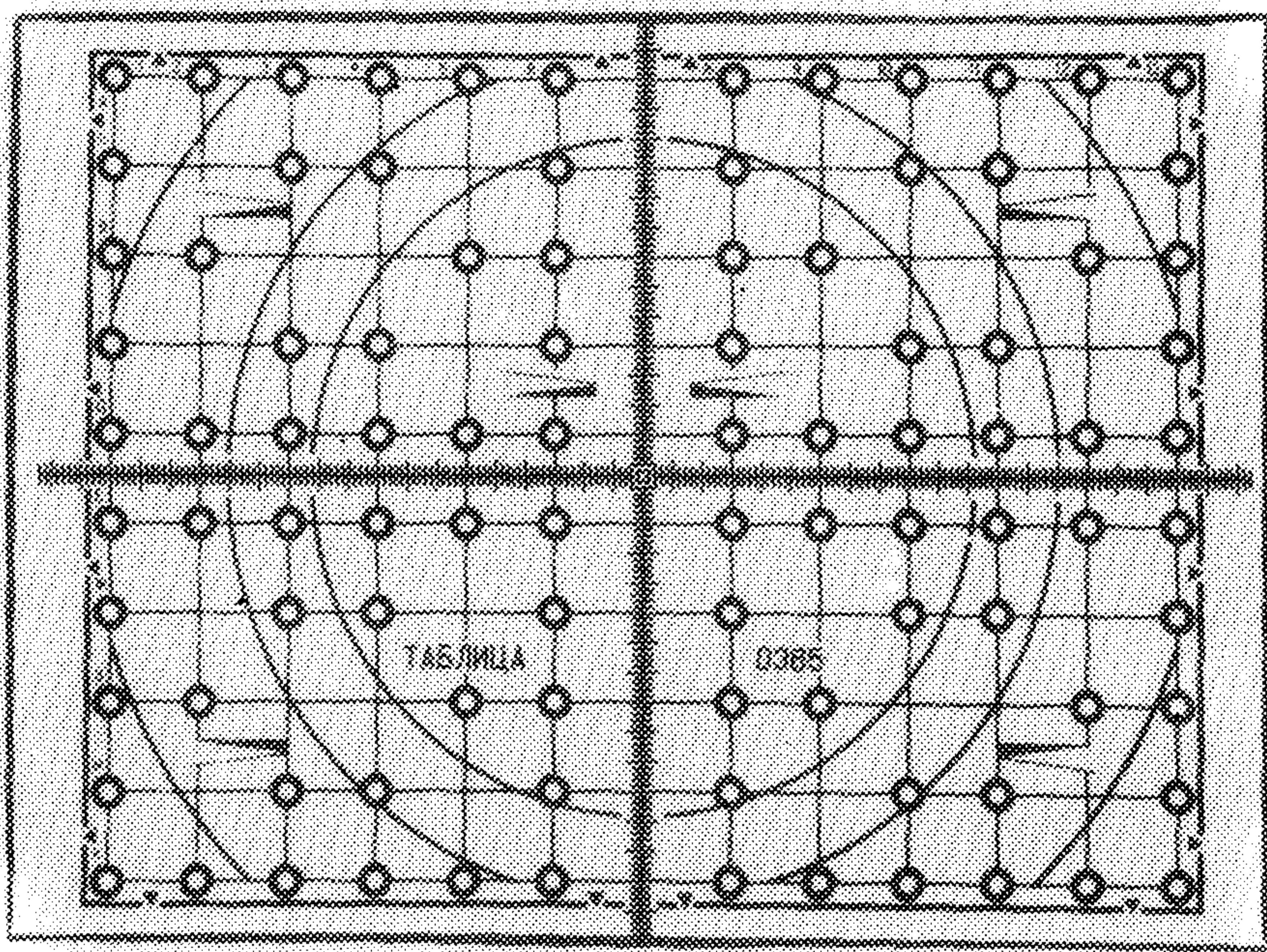


Таблица 0164

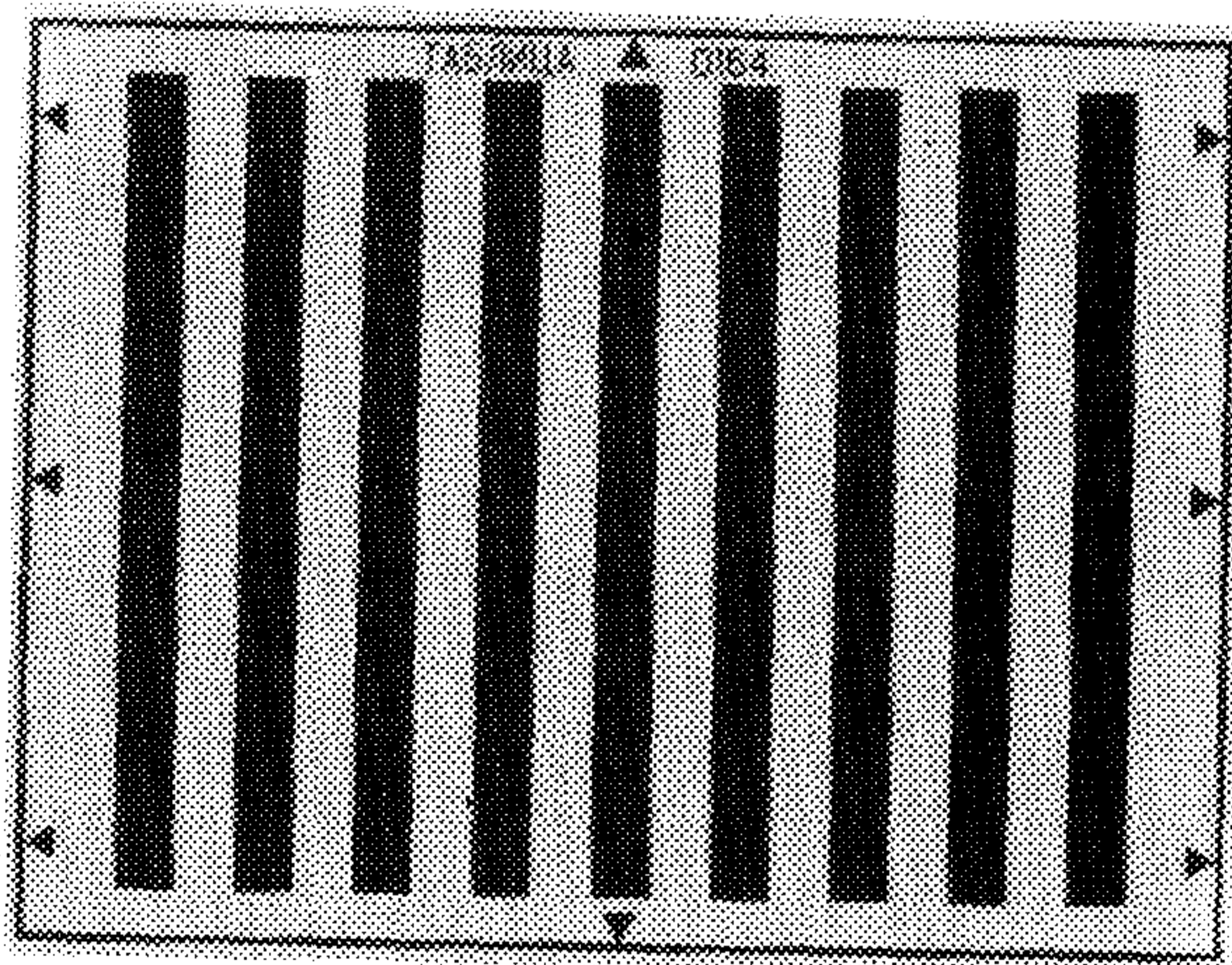


Таблица 0164К

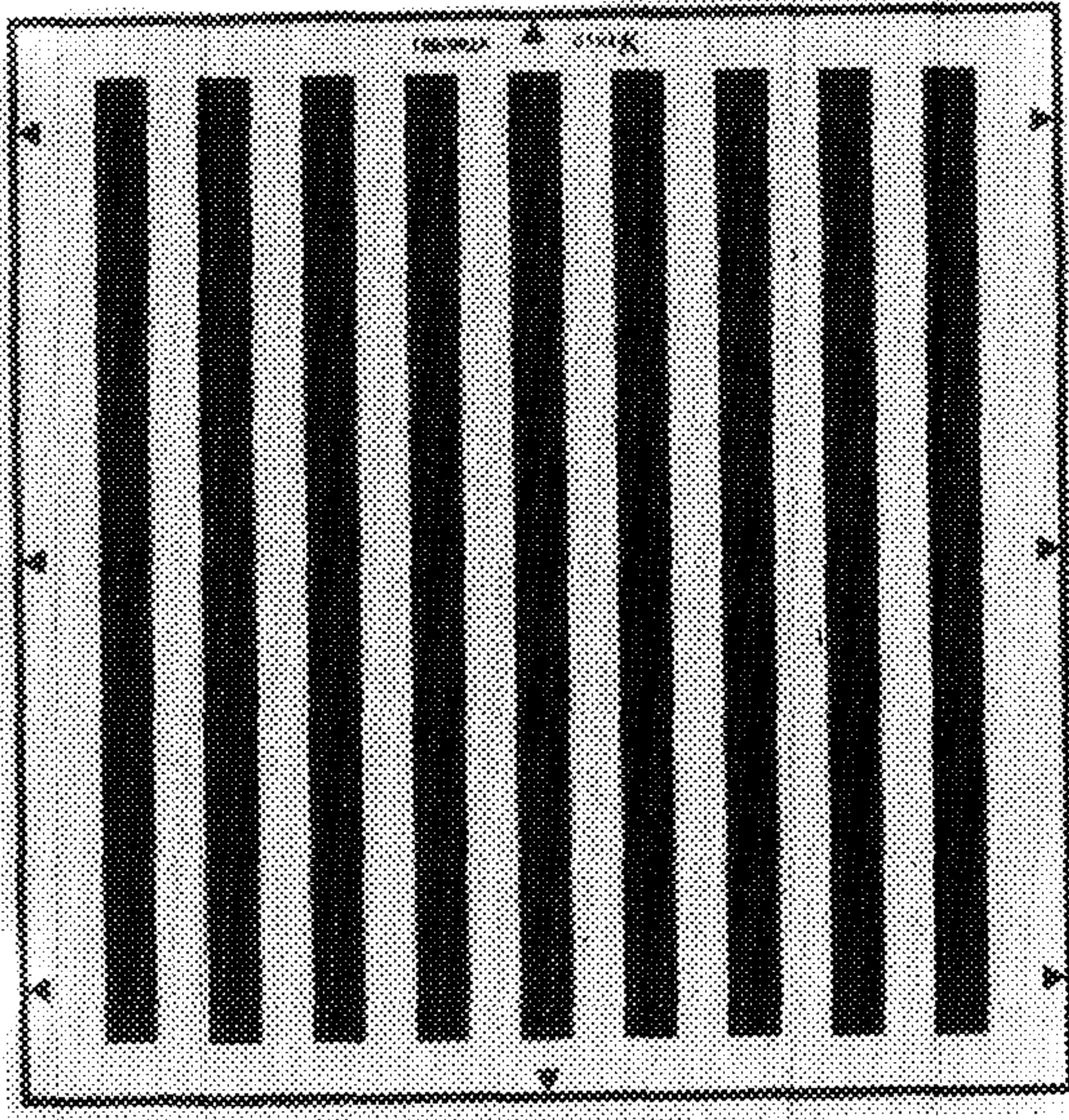


Таблица 0264

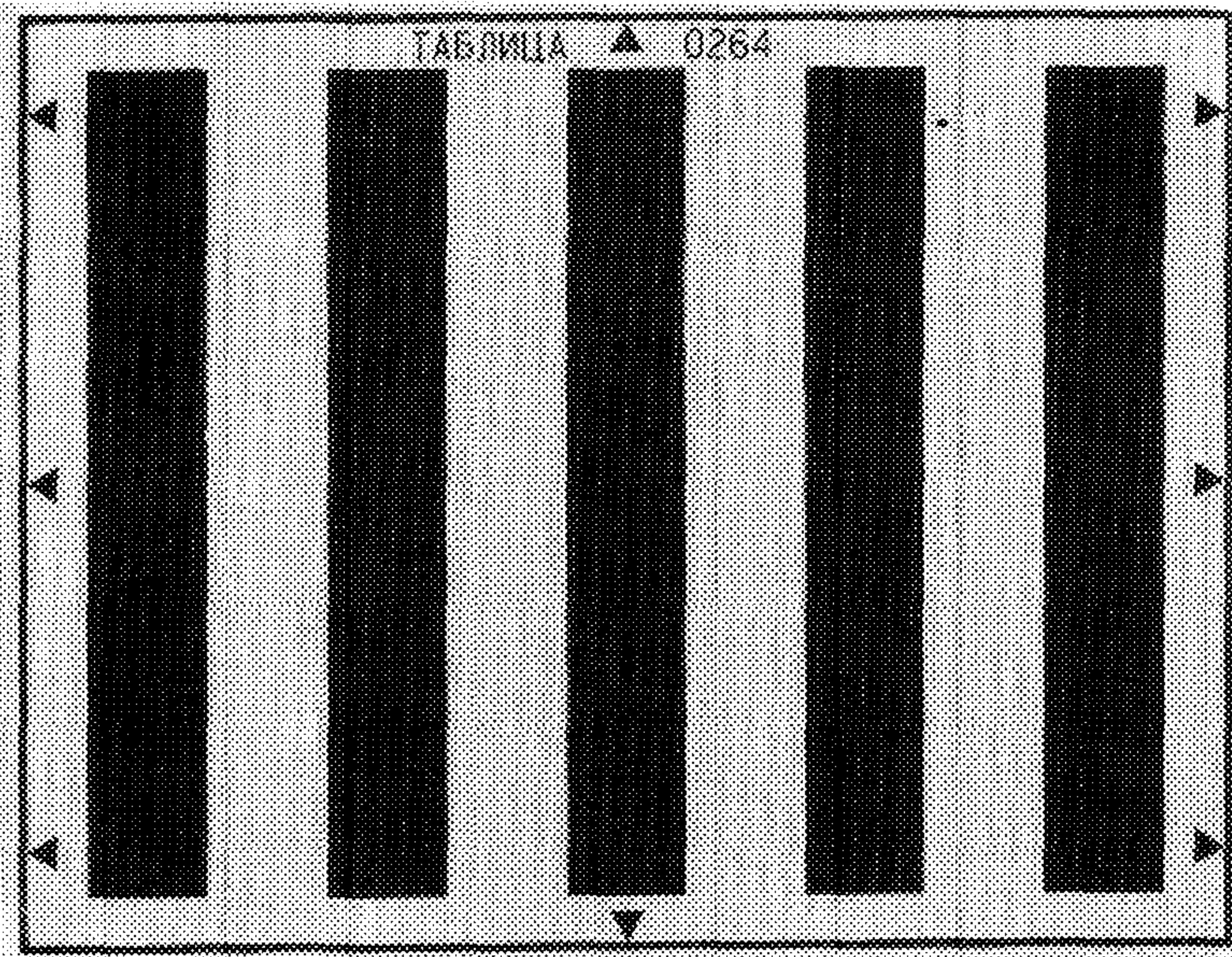


Таблица 0284К

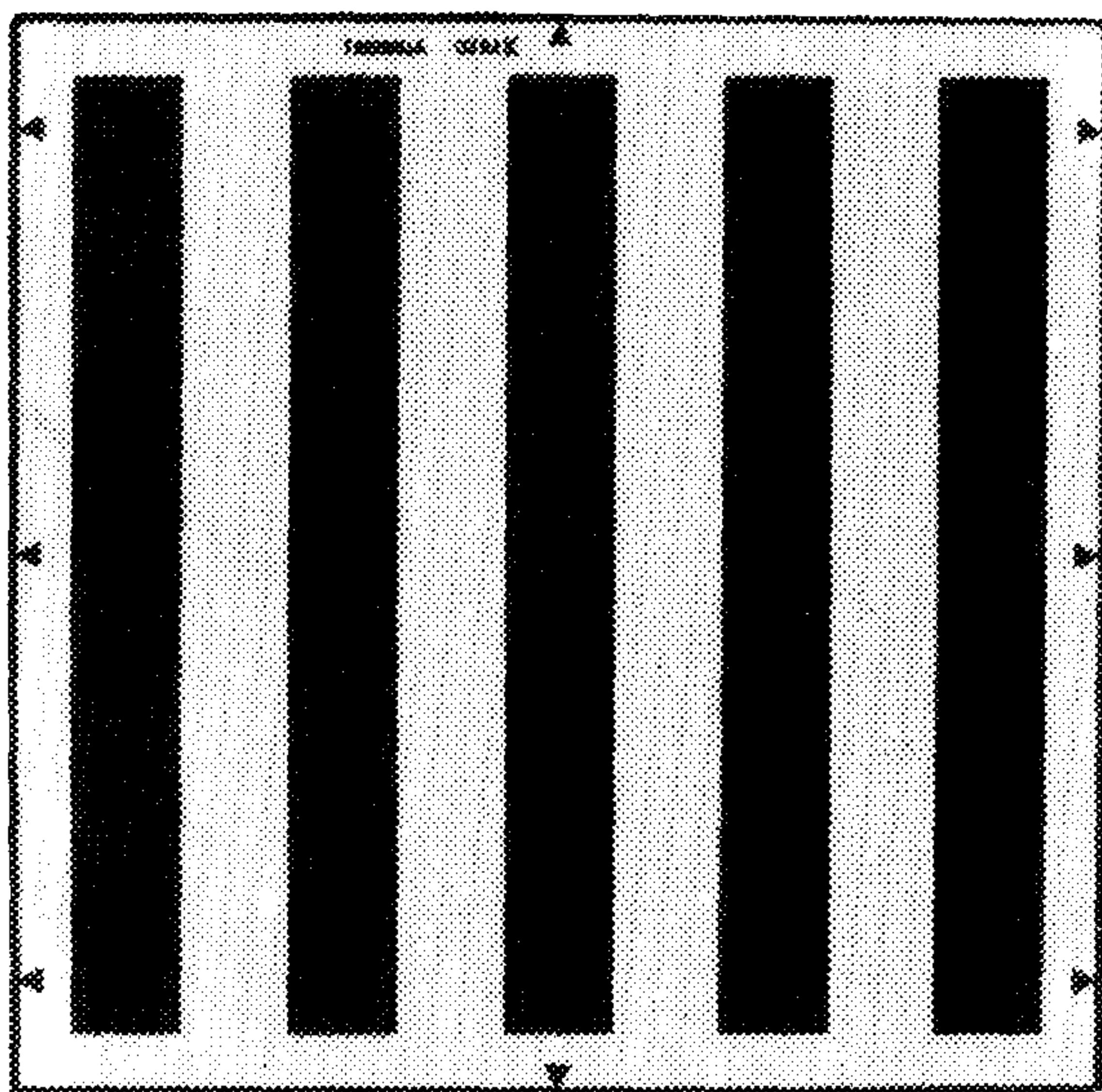


Таблица 0373

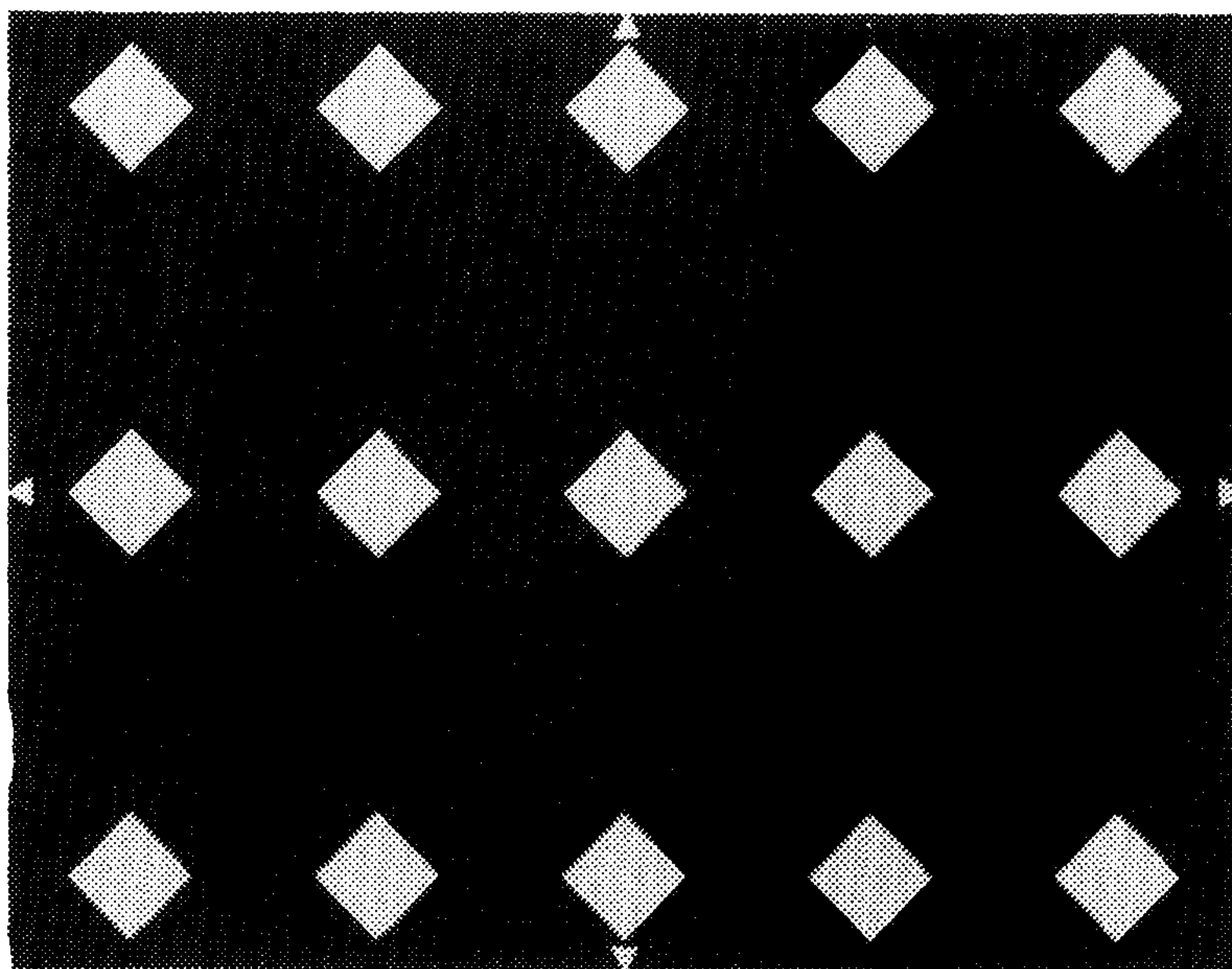


Таблица 0167

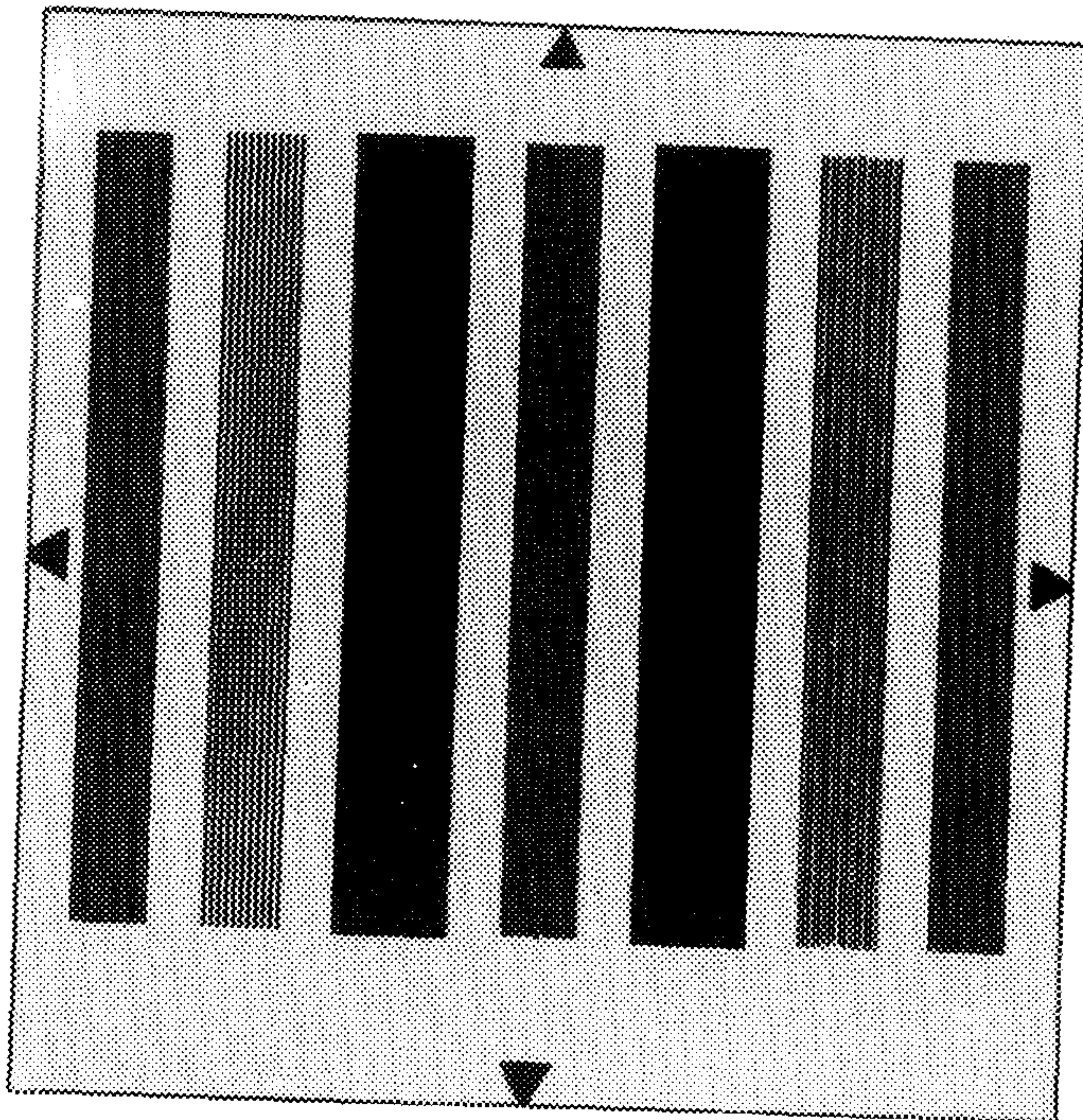


Таблица 0375

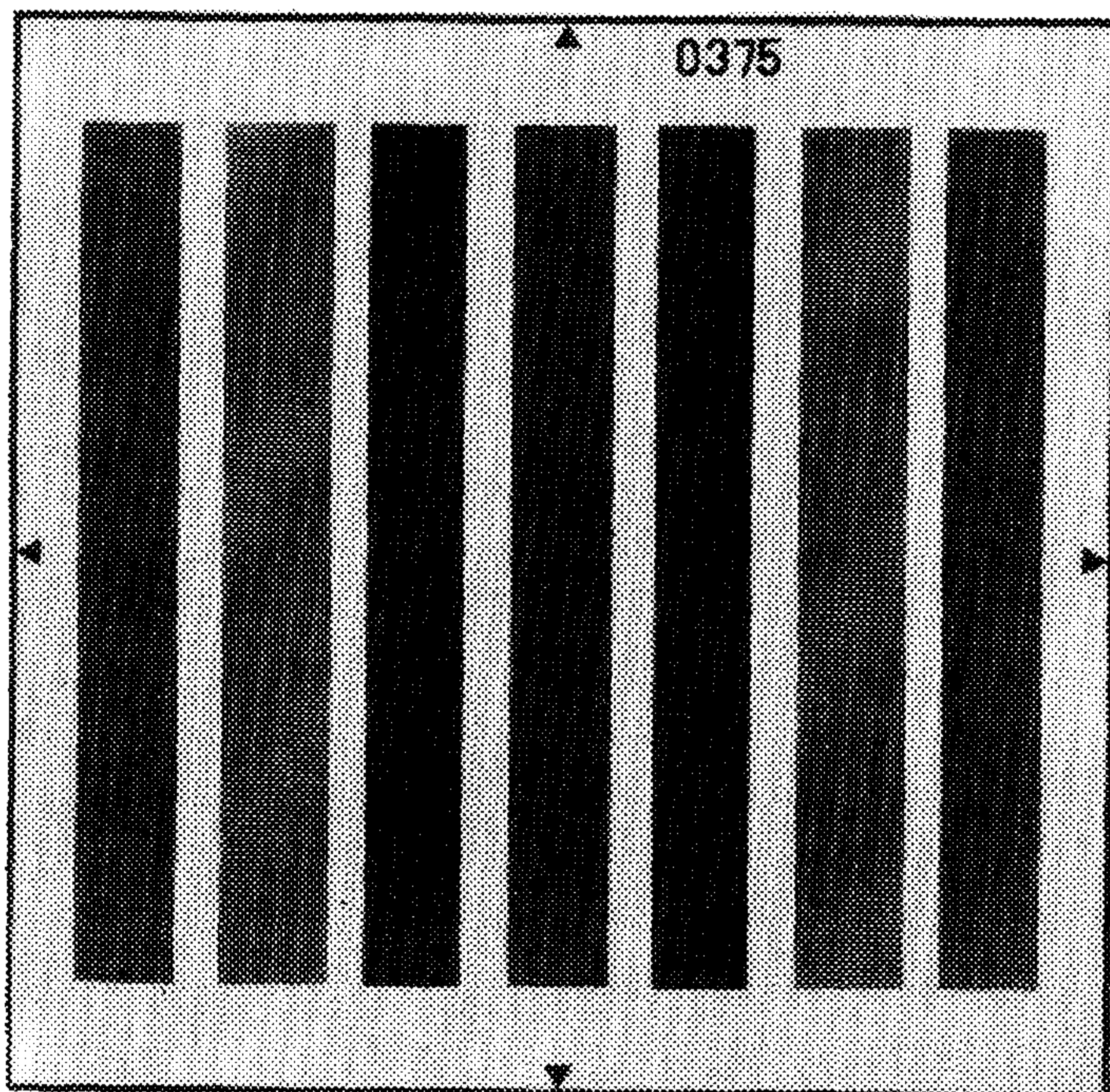


Таблица 0675

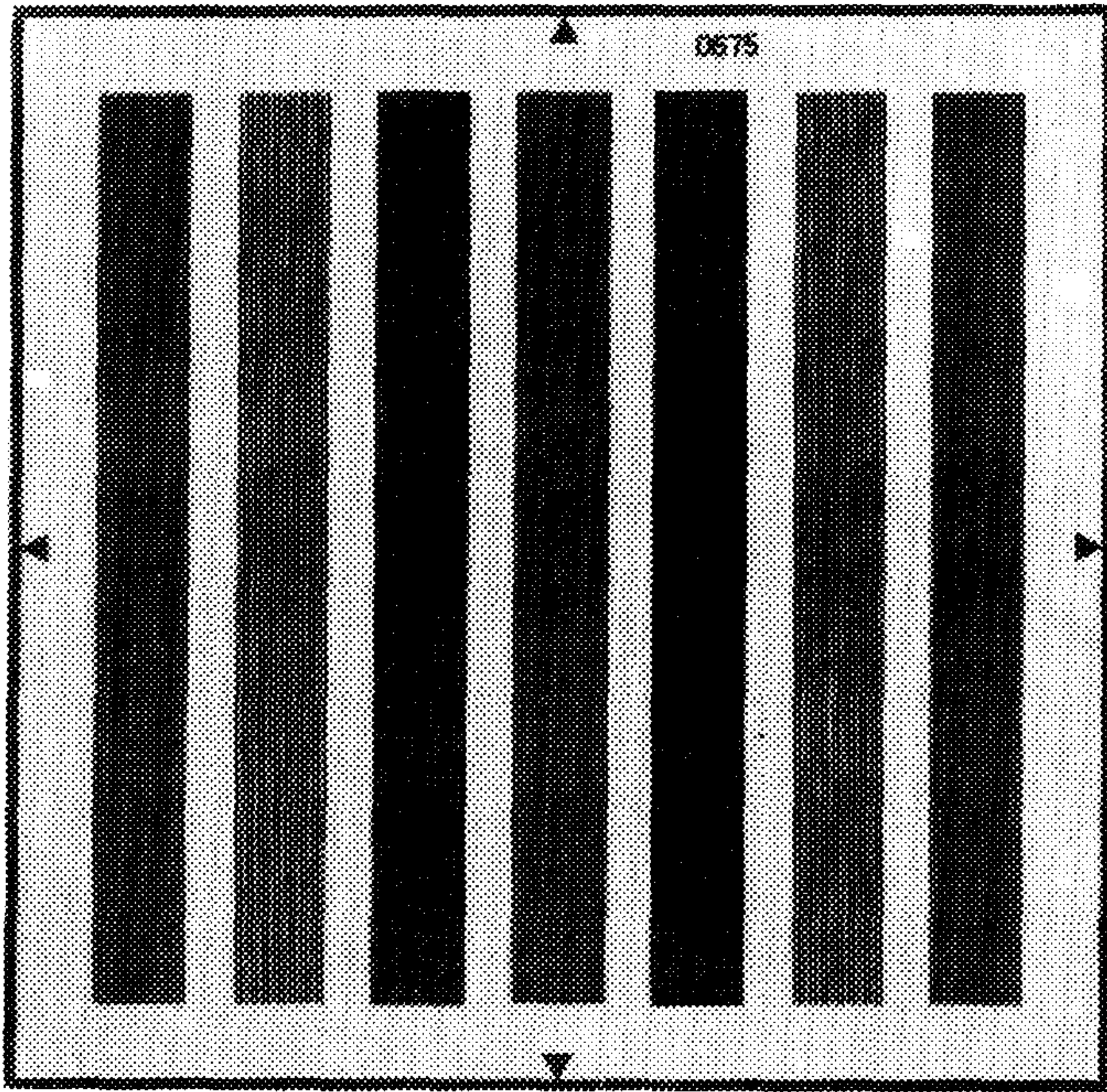


Таблица 0185—1

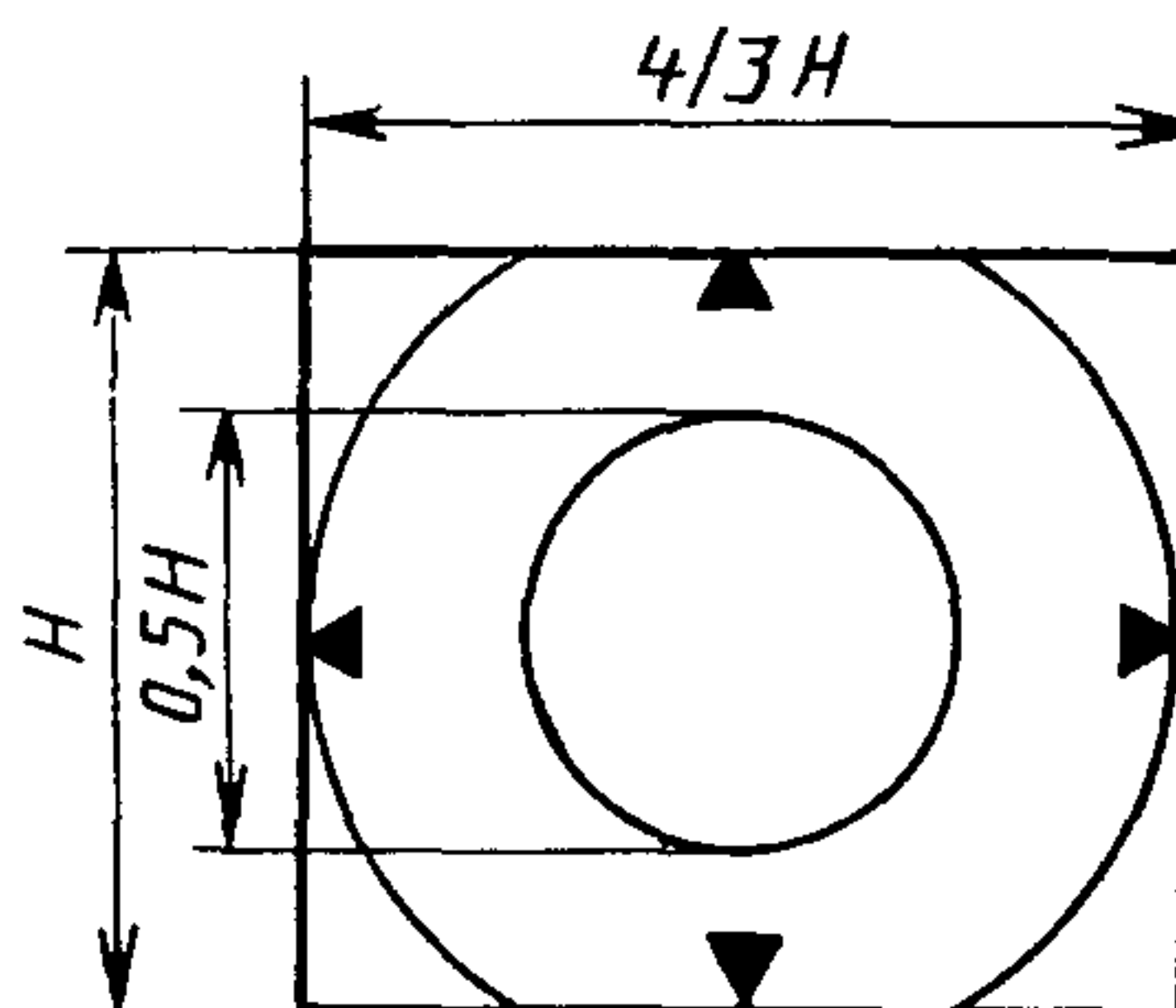


Таблица 0185—2

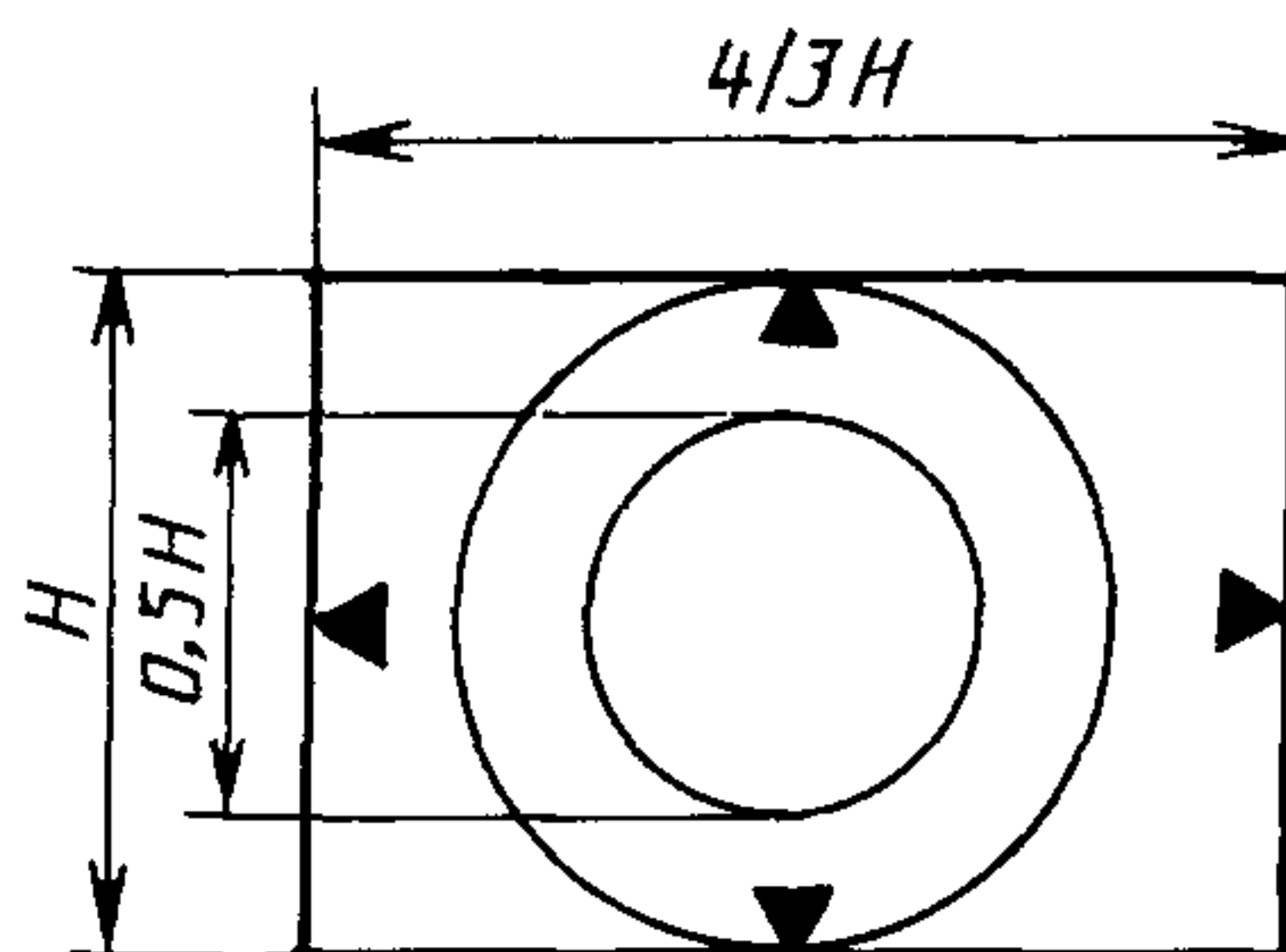
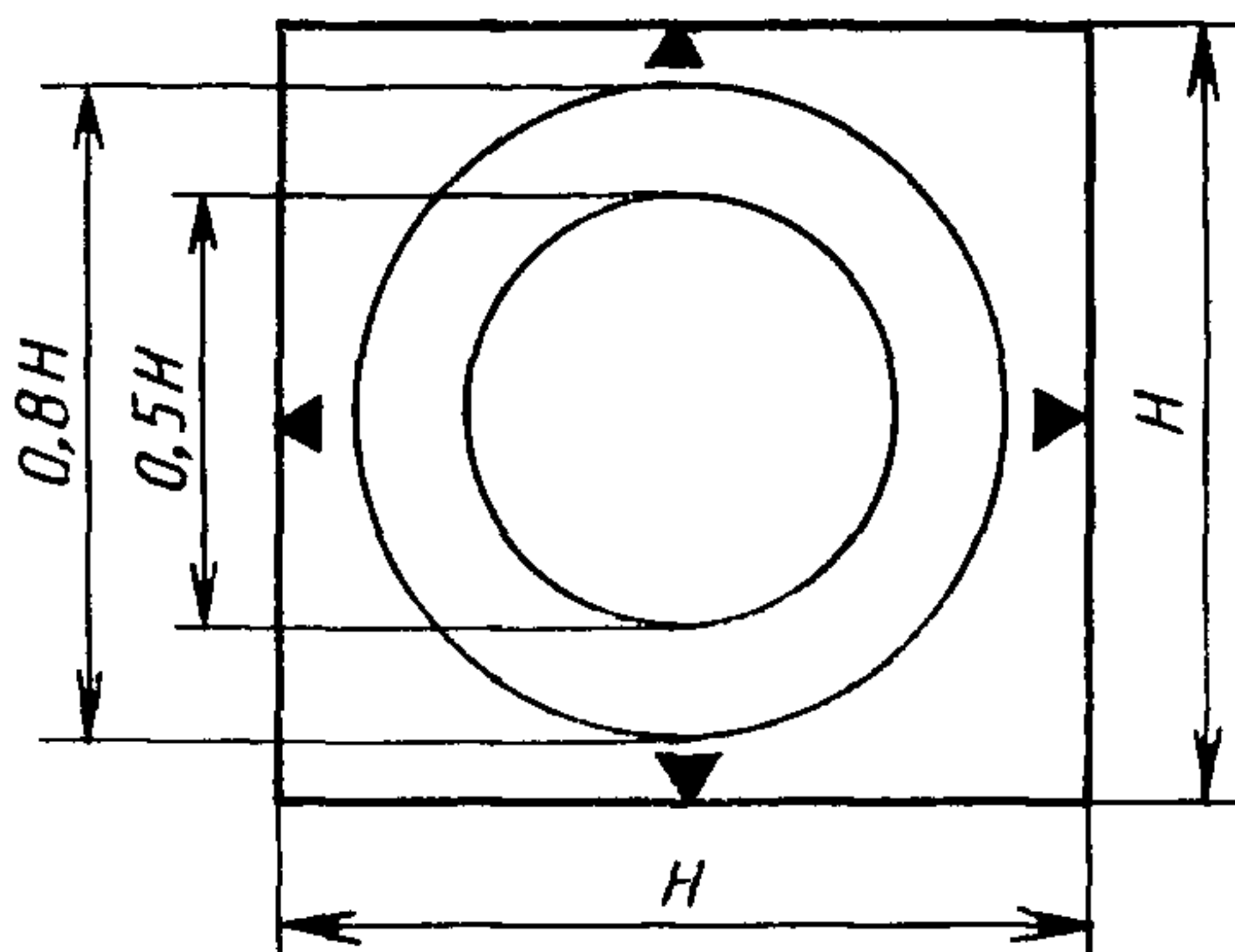


Таблица 0185—6



ОПРЕДЕЛЕНИЕ ЭКВИВАЛЕНТНОЙ ПОЛОСЫ ЧАСТОТ

Эквивалентную полосу частот генератора шумов (селективного вольтметра) (Δf_r ($\Delta f_{св}$)) в герцах определяют методом приближенного численного интегрирования кривой относительной спектральной плотности шумов (частотной характеристики) и рассчитывают по формуле

$$\Delta f_r(\Delta f_{св}) = \frac{\sum_{i=1}^n [A(f_i)]^2 \Delta f}{[A(f_0)]} \quad (37)$$

где n — число элементарных участков полосы частот шириной $\Delta f = \text{const}$;

Δf — шаг численного интегрирования, Гц;

f_0 — средняя частота кривой относительной спектральной плотности (частотной характеристики), Гц;

$A(f_i)$ — среднее значение ординат i -го участка кривой;

$A(f_0)$ — относительная спектральная плотность шума при $f = f_0$.

ОПРЕДЕЛЕНИЕ КОЭФФИЦИЕНТА K ПРИ ИЗМЕРЕНИИ ОТНОШЕНИЯ СИГНАЛ/ШУМ МЕТОДОМ ЧАСТОТНОЙ СЕЛЕКЦИИ

Коэффициент K учитывает расхождение показаний индикатора селективного вольтметра при измерении сигналов синусоидальной формы и шумов при равенстве их средних квадратических значений.

Коэффициент K определяют следующим образом:

а) на выход усилителя селективного вольтметра подключают широкополосный вольтметр средних квадратических значений класса 1,5. Например, вольтметр высокочастотный универсальный типа Т-16;

б) на вход селективного вольтметра подают сигнал синусоидальной формы, устанавливают его напряжение равным 1000 мкВ по шкале индикатора селективного вольтметра и отмечают показание вольтметра Т—16 $\equiv \alpha_1$;

в) на вход селективного вольтметра подают сигнал от генератора шумов, устанавливают напряжение шумов, равное 1000 мкВ по шкале индикатора селективного вольтметра, и отмечают показание вольтметра Т—16 $\equiv \alpha_2$;

г) коэффициент K рассчитывают по формуле

$$K = \frac{\alpha_2}{\alpha_1} . \quad (38)$$

ИНФОРМАЦИОННЫЕ ДАННЫЕ

1. УТВЕРЖДЕН И ВВЕДЕН В ДЕЙСТВИЕ Постановлением Государственного комитета СССР по управлению качеством продукции и стандартам от 25.06.90 № 1833

2. Срок первой проверки — 01.01.95;
периодичность проверки — 5 лет

3. Стандарт соответствует:

№ п.п	Наименование параметра	№ пункта стандарта	№ раздела МЭК Публикации 151—26	Стандарт СЭВ
1	Метод измерения тока сигнала	2	2.1.12; 6.1.1	СТ СЭВ 2755—80
2	Метод определения световой чувствительности	3	2.3.1; 6.3.2	
3	Метод измерения разрешающей способности	4		СТ СЭВ 2756—80
4	Метод измерения глубины модуляции	5	2.1.29; 6.1.2	СТ СЭВ 4750—84
5	Метод измерения геометрических искажений изображения	6	2.1.34	СТ СЭВ 3710—82
6	Метод определения световой характеристики и показателя гамма	7	2.1.20; 2.1.21; 6.1.3	СТ СЭВ 6421—88 СТ СЭВ 3711—82
7	Метод измерения спектральной чувствительности	8	6.1.11	—
8	Методы измерения неравномерности сигнала по полю изображения	9	6.3.1	СТ СЭВ 4748—84
9	Метод измерения инерционности	10	2.1.32; 6.1.14	СТ СЭВ 3988—83
10	Методы измерения темнового тока и определения его неравномерности	11	2.1.11	СТ СЭВ 5138—85
11	Методы измерения неравномерности белого и темного фона	12	6.1.6	СТ СЭВ 4749—84
12	Метод измерения отношения сигнал/шум	13	6.2.7	СТ СЭВ 6034—87
13	Метод определения послеизображения	14	6.1.4	СТ СЭВ 6035—87
14	Метод определения контрастной чувствительности	15	6.1.12	

№ п/п	Наименование параметра	№ пункта стандарта	№ раздела МЭК Публикации 151—26	Стандарт СЭВ
15	Метод измерения времени готовности	16		
16	Метод измерения запирающего напряжения и напряжения модуляции	17	2.2.1; 6.17; 6.2.1; 6.2.2	
17	Метод определения качества фона изображения	18	2.1.29; 2.1.30; 6.1.8	
18	Метод измерения сопротивления изоляции и токов утечки между электродами	19	Публикация 151—15	СТ СЭВ 1353—78

4. Взамен ГОСТ 18720.0—80, ГОСТ 18720.1—80, ГОСТ 18720.2—80, ГОСТ 18720.3—80, ГОСТ 18720.4—80, ГОСТ 18720.5—80, ГОСТ 18720.6—80, ГОСТ 18720.7—80, ГОСТ 18720.8—80, ГОСТ 18720.9—76, ГОСТ 18720.10—76, ГОСТ 18720.11—76, ГОСТ 18720.12—77, ГОСТ 18720.13—77, ГОСТ 18720.14—77, ГОСТ 18720.15—77, ГОСТ 18720.16—85, ГОСТ 18720.17—85, ГОСТ 18720.18—85

5. ССЫЛОЧНЫЕ НОРМАТИВНО-ТЕХНИЧЕСКИЕ ДОКУМЕНТЫ

Обозначение НТД, на который дана ссылка	Номер пункта, приложения
ГОСТ 8.332—78	Приложение 1
ГОСТ 12.0.004—79	1.3.5
ГОСТ 12.1.004—85	1.3.8
ГОСТ 12.1.010—76	1.3.8
ГОСТ 12.1.019—79	1.3.7
ГОСТ 12.1.030—81	1.3.2
ГОСТ 12.1.038—82	1.3.7
ГОСТ 12.2.007.0—75	1.3.1
ГОСТ 12.2.032—78	1.3.4
ГОСТ 12.3.019—80	1.3.6
ГОСТ 12.3.028—82	1.3.1
ГОСТ 20.57.406—81	1.1.1, приложение 3
ГОСТ 5072—79	14.2.2; 16.2.2
ГОСТ 7721—79	1.2.2.4
ГОСТ 14872—82	Приложение 3
ГОСТ 20466—75	Приложение 3
ОЖО 467.107 ТУ	19.2.3

Редактор *Р. Г. Говердовская*
Технический редактор *Л. Я. Митрофанова*
Корректор *О. Я. Чернецова*

Сдано в наб. 30.07.90 Подп. в печ. 17.10.90 4,0 усл. п. л. 4,25 усл. кр.-отт. 4,08 уч.-изд. л.
Тир. 5000 Цена 80 к.

Ордена «Знак Почета» Издательство стандартов, 123557, Москва, ГСП,
Новопресненский пер., 3.
Калужская типография стандартов, ул. Московская, 256. Зак. 1294