

**ГОСТ 29209—91  
(МЭК 747-2—83)**

**М Е Ж Г О С У Д А Р С Т В Е Н Н Ы Й    С Т А Н Д А Р Т**

---

**ПРИБОРЫ ПОЛУПРОВОДНИКОВЫЕ**

**ДИСКРЕТНЫЕ ПРИБОРЫ  
И ИНТЕГРАЛЬНЫЕ СХЕМЫ**

**Часть 2**

**ВЫПРЯМИТЕЛЬНЫЕ ДИОДЫ**

**Издание официальное**



**Москва  
Стандартинформ  
2005**

**ИНФОРМАЦИОННЫЕ ДАННЫЕ**

- 1. ВНЕСЕН Министерством электронной промышленности СССР**
- 2. УТВЕРЖДЕН И ВВЕДЕН В ДЕЙСТВИЕ Постановлением Комитета стандартизации и метрологии СССР от 26.12.91 № 2128**
- 3. Настоящий стандарт подготовлен методом прямого применения международного стандарта МЭК 747-2—83 «Полупроводниковые приборы. Дискретные приборы и интегральные схемы. Часть 2. Выпрямительные диоды» и полностью ему соответствует**
- 4. ВВЕДЕН ВПЕРВЫЕ**
- 5. ССЫЛОЧНЫЕ НОРМАТИВНО-ТЕХНИЧЕСКИЕ ДОКУМЕНТЫ**

Глава, раздел, пункт, в которых приведена ссылка	Обозначение международного стандарта
Гл. I, п. 1; гл. II, п. 3.1, 3.2, 3.2.1, 3.2.2; гл. III, п. 9; гл. V, разд. первый, п. 1; табл. 2	МЭК 747-1—83

- 6. ПЕРЕИЗДАНИЕ. Май 2005 г.**

Редактор *В.П. Огурцов*  
Технический редактор *О.Н. Власова*  
Корректор *Т.И. Кононенко*  
Компьютерная верстка *Л.А. Круговой*

Подписано в печать 21.06.2005.    Формат 60×84 <sup>1</sup>/<sub>8</sub>.    Бумага офсетная.    Гарнитура Таймс.    Печать офсетная.  
Усл. печ. л. 3,26.    Уч.-изд. л. 2,90.    Тираж 31 экз.    Зак. 127.    С 1445.

## ПРЕДИСЛОВИЕ

1. Официальные решения или соглашения МЭК по техническим вопросам, подготовленные техническими комитетами, в которых представлены все заинтересованные национальные комитеты, выражают с возможной точностью международную согласованную точку зрения по рассматриваемым вопросам.

2. Эти решения представляют собой рекомендации для международного пользования и в этом виде принимаются национальными комитетами.

3. В целях содействия международной унификации МЭК выражает пожелание, чтобы все национальные комитеты приняли настоящий стандарт МЭК в качестве своего национального стандарта, насколько это позволяют условия каждой страны. Любое расхождение со стандартом МЭК должно быть четко указано в соответствующих национальных стандартах.

## ВВЕДЕНИЕ

Настоящий стандарт подготовлен Техническим комитетом МЭК № 47 «Полупроводниковые приборы».

Публикация МЭК 747-2 представляет собой вторую часть общего стандарта на полупроводниковые приборы (Публикация МЭК 747). В дополнение к общим требованиям Публикации МЭК 747-1 в настоящем стандарте содержатся все сведения по выпрямительным диодам.

На совещании в Лондоне в сентябре 1982 г. Технический комитет № 47 одобрил переиздание Публикаций МЭК 147 и МЭК 148 на основе нового принципа в зависимости от вида рассматриваемого прибора. Поскольку все части, составляющие настоящую Публикацию, были в свое время утверждены по Правилу шести или двух месяцев, дополнительное голосование было признано нецелесообразным.

Сведения относительно интегральных схем, содержащиеся в Публикациях МЭК 147 и МЭК 148, включены в Публикации МЭК 747-1 и МЭК 748.

Сведения относительно механических и климатических испытаний, ранее содержащиеся в Публикациях МЭК 147-5 и МЭК 147-5А, включены в Публикацию МЭК 749.

Соответствие настоящего стандарта современному уровню техники будет обеспечиваться путем пересмотра и дополнения его по мере дальнейшей работы Технического комитета № 47, с учетом последних достижений в области полупроводниковых приборов.

Таблица соответствия новых и прежних пунктов

Номер нового пункта	Номер прежнего пункта	Документ или Публикация МЭК	Номер нового пункта	Номер прежнего пункта	Документ или Публикация МЭК
	Глава II			Глава IV	
1.1	1.1	147-0	1	1	147-2А
1.2	1.2	147-0	1.1	1.1	147-2А
1.3	1.4	147-0	1.1.1	1.1.1	147-2А
1.4	1.5	147-0	1.1.2	1.1.2	147-2А
1.5	1.3	147-0	1.1.3	1.1.3	147-2А
2.1.1	2.1	147-0	1.2	1.3	147-2А
2.1.2	2.16	147-ОС	1.2.1	1.3.1	147-2А
2.1.3	2.30	147-ОЕ	1.2.2	1.3.2	147-2А
2.1.4	2.5	147-0	1.2.3	1.3.3	147-2Е
2.1.5	2.2	147-0	1.2.4	1.4	147-2А
2.1.6	2.3	147-0	1.3	4.1	47 (BC) 759, 790
2.1.7	2.4	147-0			
2.2.1	2.6	147-0	1.4	1.2	147-2А
2.2.2	2.7	147-0	1.4.1	1.2.1	147-2А
2.2.3	2.9	147-0	1.4.2	1.2.2	147-2А
2.2.4	2.17	147-ОС	1.4.3	1.2.3	147-2Е
2.2.5	2.18	147-ОС	1.4.4	1.5	47 (BC) 807, 850
2.2.6	2.11	147-О			
2.2.7	2.20	147-ОС	1.5	1.6	147-2Е
2.2.8	2.19	147-О	2 и 2.2.1	2 и 2.2.1	147-2А
2.3.1	2.12	147-О	2.2.2	3.1	47 (BC) 807, 850
2.3.2	2.14	147-ОВ			
2.3.3	2.22	147-ОС	2.2.3	3.2	47 (BC) 807, 850
2.3.4	2.13	147-ОВ			
2.3.5	2.31	147-ОЕ	3	5	147-2Е
2.3.6	2.32	147-ОЕ	3.1	5.1	147-2Е
2.4.1	2.15	147-ОС	3.2	5.2	147-2Е
2.4.2	2.23	147-ОС	3.3	4.2	147-2Н
2.4.3	2.24	147-ОЕ	4	6	147-2Е
2.4.4	2.25	147-ОС			
2.4.5	2.26	147-ОС			
	Глава III			Глава V	
1—10.22	1—10.22	147 (CO) 803, 804, 868, 911	1	—	—
			2	3	147-4
			2.1	3.2	147-4
			2.2	3.3	147-4
			2.3	3.5	147-4
За исключени- ем	3.2.1	147-1С	Приложение		147-2Е



## Приборы полупроводниковые

## ДИСКРЕТНЫЕ ПРИБОРЫ И ИНТЕГРАЛЬНЫЕ СХЕМЫ

## Часть 2

## Выпрямительные диоды

Semiconductor devices. Discrete devices and integrated circuits. Part 2.  
Rectifier diodes

ГОСТ  
29209—91  
(МЭК 747-2—83)

МКС 31.080.10  
ОКСТУ 6361

Дата введения 01.07.92

## Глава I. ОБЩИЕ СВЕДЕНИЯ

## 1. ВВЕДЕНИЕ

Настоящим стандартом следует пользоваться в комплексе с МЭК 747-1\*, в котором приводятся все основополагающие данные:

- по терминологии;
- по буквенным обозначениям;
- по основным предельно допустимым значениям параметров и характеристикам;
- по методам измерений;
- по приемке и надежности.

Порядок следования различных глав соответствует МЭК 747-1, гл. III, п. 2.1.

## 2. ОБЛАСТЬ ПРИМЕНЕНИЯ

В настоящем стандарте приводятся требования для приборов следующих классов:

- выпрямительные диоды, в том числе:
- лавинные выпрямительные диоды;
- выпрямительные диоды с управляемым лавинным пробоем;
- выпрямительные диоды с быстрым переключением.

Настоящий стандарт применяется для разработки технических условий на выпрямительные диоды, в том числе подлежащие сертификации.

## Глава II. ТЕРМИНОЛОГИЯ И БУКВЕННЫЕ ОБОЗНАЧЕНИЯ

## 1. Общие термины

1.1. **прямое направление:** Направление постоянного тока, в котором полупроводниковый диод имеет более низкое сопротивление.

1.2. **обратное направление:** Направление постоянного тока, в котором полупроводниковый диод имеет более высокое сопротивление.

1.3. **вывод анода (полупроводникового выпрямительного диода или выпрямительного столба):** Вывод, к которому поступает прямой ток из внешней цепи.

\* До прямого применения стандарта МЭК в качестве государственного стандарта рассылку данного стандарта МЭК на русском языке осуществляет ВНИИ «Электронстандарт»

**1.4. вывод анода (полупроводникового выпрямительного диода или выпрямительного столба):** Вывод, от которого прямой ток поступает во внешнюю цепь.

**1.5. плечо выпрямительного столба:** Часть выпрямительного столба, ограниченная двумя выводами схемы, которая обладает свойством проводить ток, в основном, только в одном направлении.

**Примечание.** Плечо выпрямительного столба может состоять из одного или нескольких выпрямительных диодов, соединенных последовательно или параллельно, или последовательно-параллельно и работающих в качестве единого узла. Это означает, что плечом выпрямительного столба может являться сам выпрямительный столб или его часть.

## **2. Термины, относящиеся к предельно допустимым значениям параметров и характеристикам**

**Примечание.** Если имеется несколько различных буквенных обозначений, в настоящем стандарте приводятся наиболее широко употребляемые (см. п. 3).

### **2.1. Напряжения**

**2.1.1. прямое напряжение:** Напряжение на выводах, возникающее при прохождении тока в прямом направлении.

**2.1.2. пороговое напряжение [ $V_{(TO)}$ ]:** Значение прямого напряжения в точке пересечения с осью напряжений прямой линии, аппроксимирующей прямую ветвь характеристики.

**2.1.3. напряжение прямого восстановления ( $V_{FR}$ ):** Изменяющееся напряжение, возникающее в течение времени прямого восстановления после мгновенного переключения с нуля или заданного обратного напряжения на заданный прямой ток.

**2.1.4. постоянное обратное напряжение ( $V_R$ ):** Значение постоянного напряжения, приложенного к диоду в обратном направлении.

**2.1.5. импульсное рабочее обратное напряжение ( $V_{RWM}$ ):** Наибольшее мгновенное значение обратного напряжения, возникающего на выводах полупроводникового выпрямительного диода или плеча выпрямительного столба без учета всех повторяющихся и неповторяющихся переходных напряжений.

**2.1.6. повторяющееся импульсное обратное напряжение ( $V_{RRM}$ ):** Наибольшее мгновенное значение обратного напряжения, возникающего на выводах полупроводникового выпрямительного диода или плеча выпрямительного столба, включая все повторяющиеся переходные напряжения, но исключая неповторяющиеся переходные напряжения.

**2.1.7. неповторяющееся импульсное обратное напряжение ( $V_{RSM}$ ):** Наибольшее мгновенное значение любого неповторяющегося переходного обратного напряжения, возникающего на выводах полупроводникового выпрямительного диода или плеча выпрямительного столба.

**Примечание.** Повторяющееся напряжение обычно определяется схемой и увеличивает рассеиваемую мощность прибора. Неповторяющееся переходное напряжение обычно обусловлено внешней причиной и предполагает, что его действие полностью исчезает до появления следующего переходного напряжения.

### **2.2. Токи**

**2.2.1. прямой ток:** Ток, протекающий через диод в направлении более низкого сопротивления.

**2.2.2. средний прямой ток:** Значение прямого тока, среднее за полный период.

**2.2.3. повторяющийся импульсный прямой ток ( $I_{FRM}$ ):** Пиковое значение прямого тока, включая все повторяющиеся переходные токи.

**Примечание.** Такой ток связан со средним прямым током через коэффициент, обусловленный схемой и формой волны напряжения питания.

**2.2.4. прямой ток перегрузки ( $I_{OV}$ ):** Ток, длительное протекание которого приводило бы к превышению максимальной предельно допустимой эффективной температуры, но который так ограничен во времени, что эта температура не превышает.

**Примечание.** Приборы могут подвергаться воздействию токов перегрузки так часто, как этого требует их применение при условии, что они работают при нормальных рабочих напряжениях.

**2.2.5. ударный прямой ток ( $I_{FSM}$ ):** Ток, протекание которого приводит к превышению максимальной предельно допустимой эффективной температуры, однако при этом предполагается, что такое явление наблюдается редко, общее число таких явлений за время службы прибора ограничено и что это происходит вследствие необычных условий схемы (например, вследствие неисправностей).

**2.2.6. обратный ток:** Общий ток проводника, протекающий через диод при приложении заданного обратного напряжения.



2.2.7. **резистивный обратный ток:** Часть установившегося обратного тока без учета восстановления, если такой имеется.

2.2.8. **обратный ток восстановления ( $i_{RR}$ ):** Часть обратного тока, протекающего в течение времени обратного восстановления.

### 2.3. Рассеиваемая мощность

2.3.1. **общая рассеиваемая мощность:** Сумма потерь, обусловленных прямым и обратным токами в заданных условиях.

2.3.2. **прямая рассеиваемая мощность ( $P_F$ ):** Мощность, рассеиваемая диодом при протекании прямого тока.

2.3.3. **средняя прямая рассеиваемая мощность:** Среднее за период значение произведения мгновенного значения прямого напряжения и мгновенного значения прямого тока.

2.3.4. **импульсная обратная рассеиваемая мощность (лавинных выпрямительных диодов и диодов с управляемым лавинным пробоем):** Мощность, рассеиваемая диодом при его работе в обратном направлении и возникающая в результате бросков тока или напряжения.

2.3.5. **рассеиваемая мощность при включении:** Мощность, рассеиваемая диодом при переходе от обратного напряжения к прямому току, когда диод переключается с обратного напряжения на прямой ток.

2.3.6. **рассеиваемая мощность при выключении:** Мощность, рассеиваемая диодом при переходе от прямого тока к обратному напряжению, когда диод переключается с прямого тока на обратное напряжение.

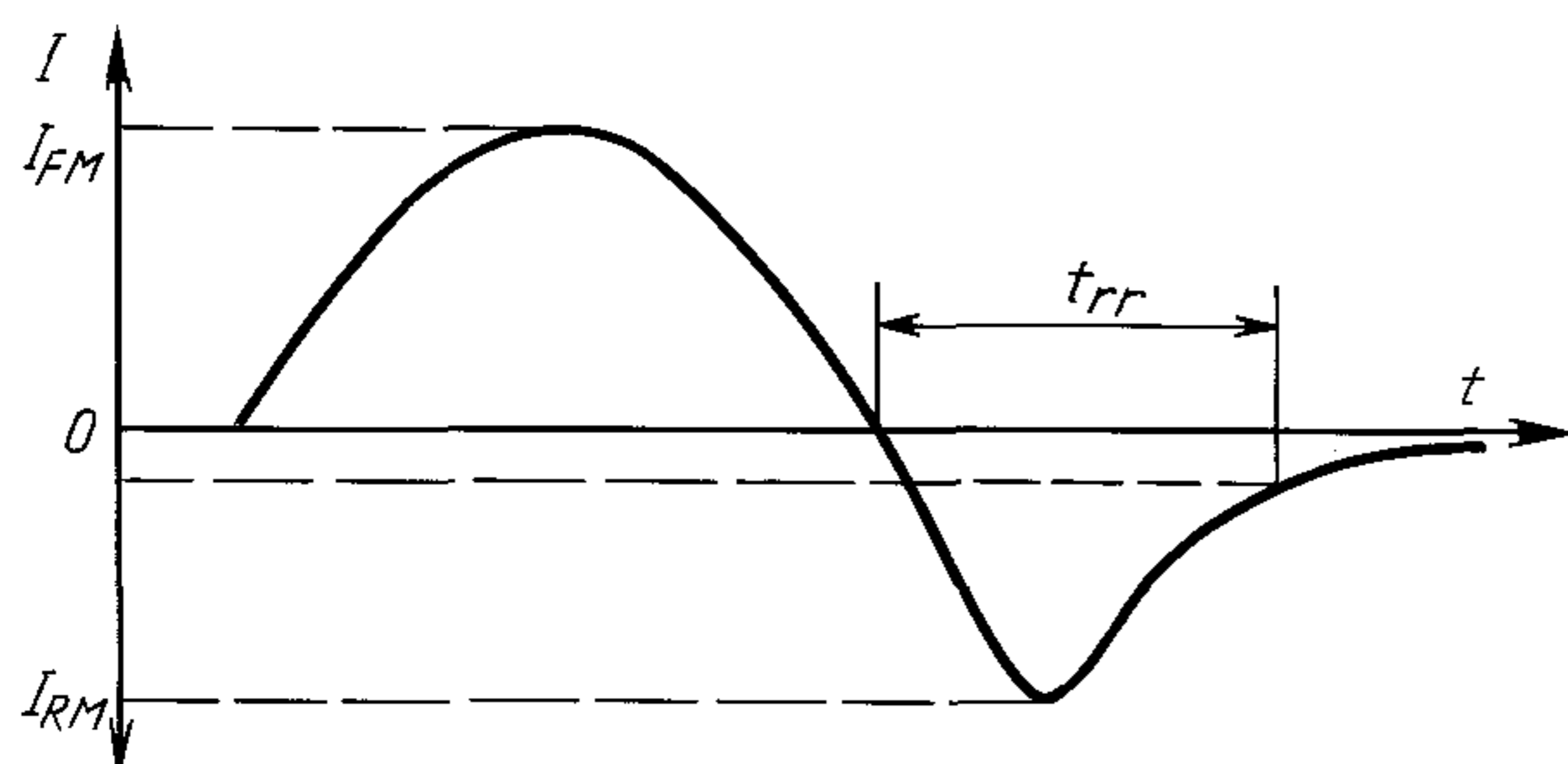
### 2.4. Прочие характеристики

2.4.1. **линейная аппроксимация прямой ветви характеристики:** Аппроксимация прямой ветви вольт-амперной характеристики посредством прямой, пересекающей данную характеристику в двух заданных точках (см. черт. 4).

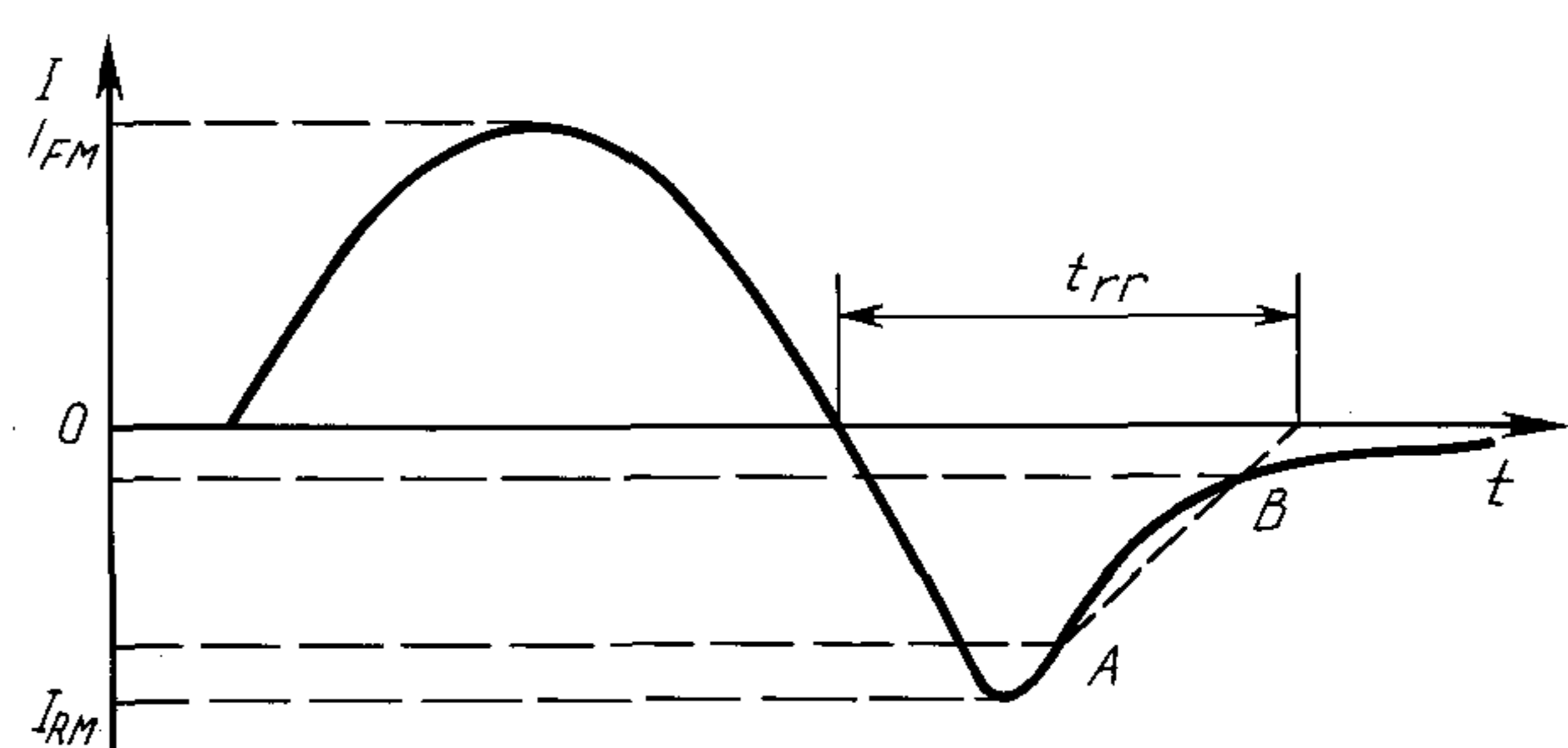
2.4.2. **динамическое сопротивление ( $r_T$ ):** Значение сопротивления, вычисляемое по наклону прямой, аппроксимирующей прямую ветвь характеристики (см. черт. 4).

2.4.3. **время обратного восстановления ( $t_{rr}$ ):** Интервал от момента прохождения тока через нуль при изменении прямого направления на обратное и до момента, когда обратный ток уменьшается от пикового значения  $I_{RM}$  до заданного низкого значения (как показано на черт. 1) или когда он при экстраполяции достигает нуля (как показано на черт. 2).

Примечание. Экстраполяция осуществляется по двум заданным точкам  $A$  и  $B$ , как показано на черт. 2.



Черт. 1



Черт. 2

2.4.4. **время прямого восстановления:** Время, необходимое для установления заданного значения тока или напряжения после мгновенного переключения с нулевого или заданного значения обратного напряжения на заданное прямое смещение.

2.4.5. **заряд восстановления ( $Q_r$ ):** Полный заряд, восстановленный диодом после переключения с заданного прямого тока на заданное обратное напряжение.

Примечание. Такой заряд включает в себя заряд, накопленный носителем, и заряд емкости обедненного слоя.

## 3. Буквенные обозначения

### 3.1. Общие сведения

К данному разделу частично применимы общие правила, содержащиеся в МЭК 747-1, гл. V.

### 3.2. Дополнительные общие индексы

В дополнение к перечню рекомендуемых общих индексов, приведенных в МЭК 747-1, гл. V, предлагаются следующие специальные индексы для выпрямительных диодов.

## С. 4 ГОСТ 29209—91

3.2.1. Для токов, напряжений и мощностей

См. также п. 2.2.1 МЭК 747-1, гл. V:

*A, a* — анод;

*K, k* — катод;

*O* — средний выходной выпрямленный (параметр);

(*TO*) — порог.

3.2.2. Для электрических параметров

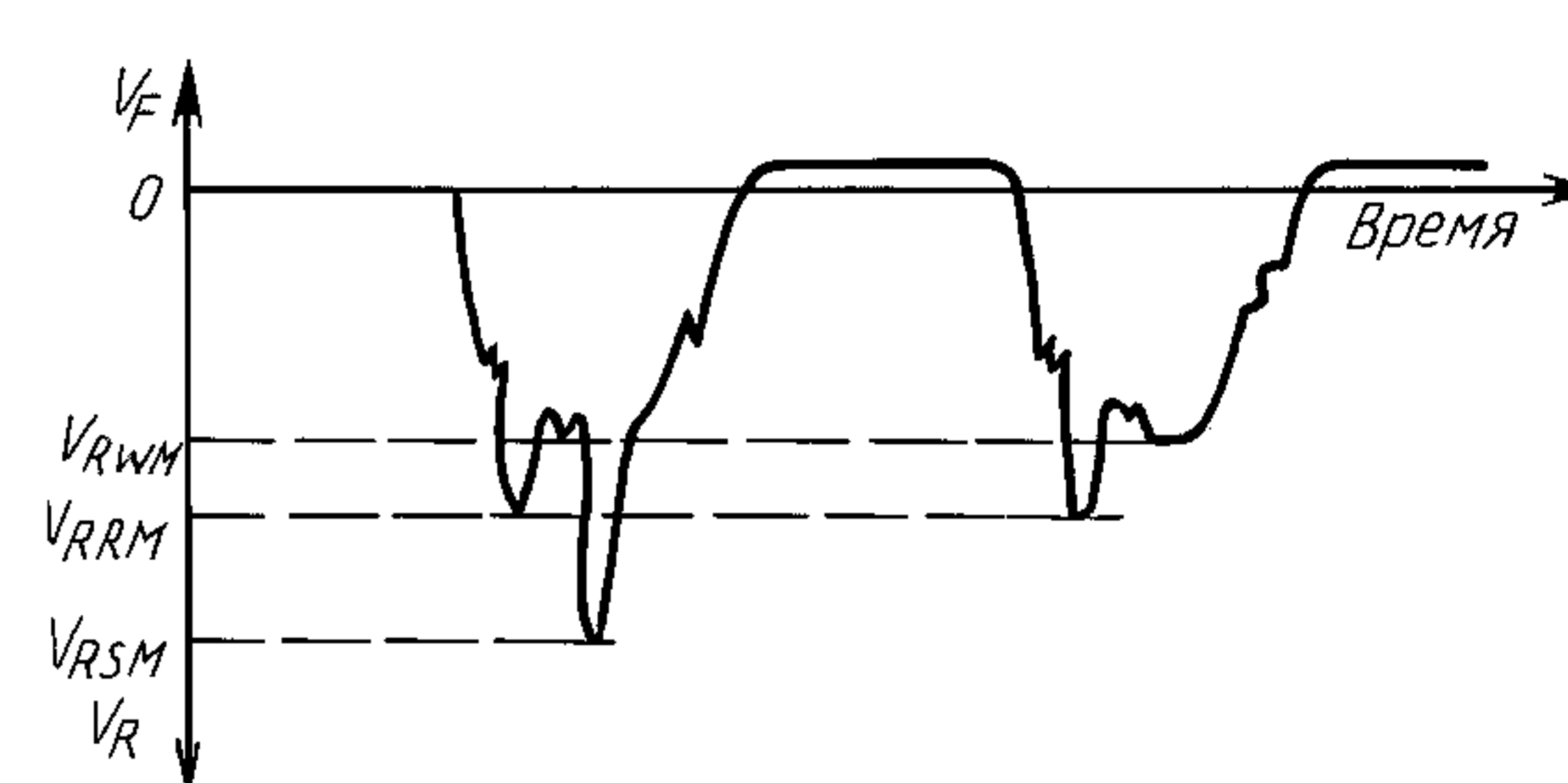
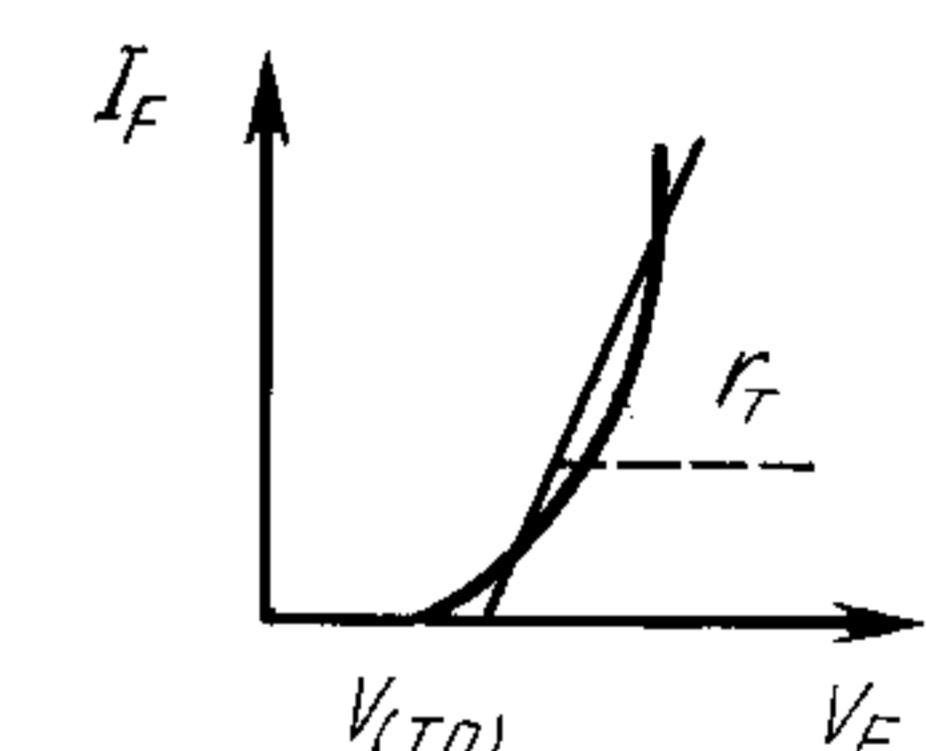
См. также п. 2.2.2 МЭК 747-1, гл. V.

*T* — крутизна.

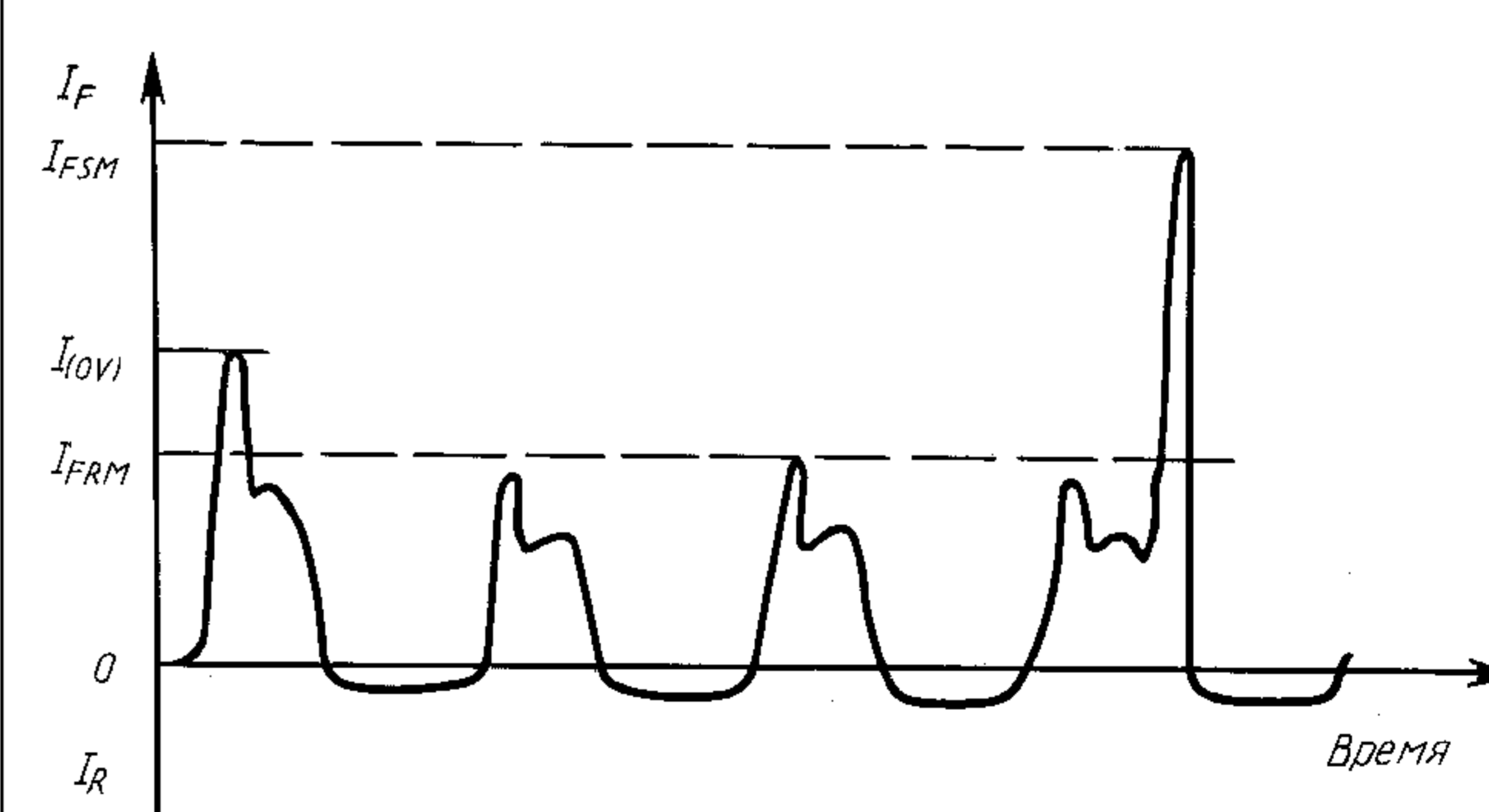
### 3.3. Перечень буквенных обозначений

Обозначения, содержащиеся в данном перечне, рекомендуются для использования при обозначении выпрямительных диодов; они разработаны в соответствии с общими правилами.

#### 3.3.1. Напряжения

Наименование	Обозначение	Примечание	
Постоянное прямое напряжение	$V_F$	 <p>Черт. 3</p>	
Импульсное прямое напряжение	$V_{FM}$		
Среднее прямое напряжение (при заданном $I_0$ )	$V_{F(AV)}$		
Постоянное обратное напряжение	$V_R$		
Импульсное рабочее обратное напряжение	$V_{RWM}$		
Повторяющееся импульсное обратное напряжение	$V_{RRM}$		
Неповторяющееся импульсное обратное напряжение	$V_{RSM}$		
Пробивное напряжение	$V_{(BR)}$		
Напряжение прямого восстановления	$V_{FR}$		
Импульсное напряжение прямого восстановления	$V_{FRM}$		
Динамическое сопротивление	$r_T$		 <p>Черт. 4</p>
Пороговое напряжение	$V_{(TO)}$		

#### 3.3.2. Токи

Наименование	Обозначение	Примечание
Постоянный прямой ток	$I_F$	 <p>Черт. 5</p>
Повторяющийся импульсный прямой ток	$I_{FRM}$	
Прямой ток перегрузки	$I_{(OV)}$	
Ударный прямой ток	$I_{FSM}$	
Средний выпрямленный выходной ток	$I_0$	
Постоянный обратный ток	$I_R$	
Средний обратный ток (при заданном $I_0$ )	$I_{R(AV)}$	
Обратный ток восстановления	$i_{RR}$	



## 3.3.3. Мощности

Наименование	Обозначение	Примечание
Прямая рассеиваемая мощность	$P_F$	
Обратная рассеиваемая мощность	$P_R$	
Рассеиваемая мощность при включении:		
- средняя	$P_{FT(AV)}$	
- общая мгновенная	$P_{FT}$	
- импульсная	$P_{FTM}$	
Рассеиваемая мощность при выключении:		
- средняя	$P_{RQ(AV)}$	
- общая мгновенная	$P_{RQ}$	
- импульсная	$P_{RQM}$	

## Глава III. ОСНОВНЫЕ ПРЕДЕЛЬНО ДОПУСТИМЫЕ ЗНАЧЕНИЯ ПАРАМЕТРОВ И ХАРАКТЕРИСТИКИ

### 1. Общие сведения

#### 1.1. Область применения

В настоящей главе содержатся требования к выпрямительным диодам, в том числе к:

- лавинным выпрямительным диодам;
- выпрямительным диодам с управляемым лавинным пробоем;
- диодам с быстрым переключением.

#### 1.2. Методы установления предельно допустимых значений параметров

Выпрямительные диоды определяются как приборы, параметры которых устанавливаются при температуре окружающей среды или при температуре корпуса.

#### 1.3. Рекомендуемые температуры

Большинство предельно допустимых значений параметров и характеристики следует указывать при температуре 25 °С и какой-либо другой заданной температуре.

Если не оговорено иное, эта заданная температура должна выбираться изготовителем из перечня, содержащегося в МЭК 747-1; кроме того, могут быть использованы температуры минус 40 °С и плюс 35 °С.

### 2. Условия для предельно допустимых значений параметров

Предельно допустимые значения параметров, приведенные в п. 3, устанавливаются при одном или нескольких тепловых условиях.

#### 2.1. Выпрямительные диоды, параметры которых устанавливаются при температуре окружающей среды

##### 2.1.1. Естественная конвекция

При 25 °С и более высокой температуре (см. п. 1.3). Должны быть оговорены охлаждающее вещество и давление (если речь идет о газе).

Атмосферное давление должно составлять не менее 90 кПа (900 мбар), что соответствует максимальной высоте 1000 м над уровнем моря.

##### 2.1.2. Принудительная циркуляция

При температуре, взятой из перечня рекомендуемых значений (см. п. 1.3). Должны быть оговорены тип, давление и поток охлаждающего вещества.

#### 2.2. Выпрямительные диоды, параметры которых устанавливаются при температуре корпуса

При температуре в контрольной точке, выбранной из перечня рекомендуемых значений (см. п. 1.3).

**Примечание.** Температура в контрольной точке обычно является температурой корпуса. Для малогабаритных выпрямительных диодов может быть указана температура одного из выводов.

### 3. Предельно допустимые значения напряжения и тока

Приведенные ниже предельно допустимые значения действительны во всем диапазоне условий эксплуатации для конкретного прибора.

#### 3.1. Предельно допустимые значения напряжения

##### 3.1.1. Неповторяющееся импульсное обратное напряжение ( $V_{RSM}$ )

Максимальное значение полусинусоидального импульса обратного напряжения, длительность которого должна быть указана.

Такая длительность должна быть выбрана из следующих значений: 10,0; 8,3; 1,0 и 0,1 мс.

##### 3.1.2. Повторяющееся импульсное обратное напряжение ( $V_{RRM}$ )

Максимальное значение повторяющихся полусинусоидальных импульсов обратного напряжения, длительность и частота повторения которых должны быть указаны.

Такая длительность должна быть выбрана из следующих значений: 10,0; 8,3; 1,0 и 0,1 мс.

##### 3.1.3. Импульсное рабочее обратное напряжение ( $V_{RWM}$ )

Максимальное значение повторяющихся полусинусоидальных импульсов сети обратного напряжения при частоте сети 50 или 60 Гц (длительность 10,0 или 8,3 мс).

##### 3.1.4. Постоянное обратное напряжение ( $V_R$ ) (при необходимости)

Максимальное значение.

#### 3.2. Предельно допустимые значения тока

##### 3.2.1. Средний прямой ток

Кривая, представляющая зависимость максимальных значений среднего прямого тока от температуры окружающей среды или температуры корпуса для однофазной однополупериодной схемы с активной нагрузкой. Дополнительно могут быть приведены кривые для других схем.

**Примечание.** Предельно допустимое значение среднего прямого тока задается исходя из предположения, что перегрузка не возникает.

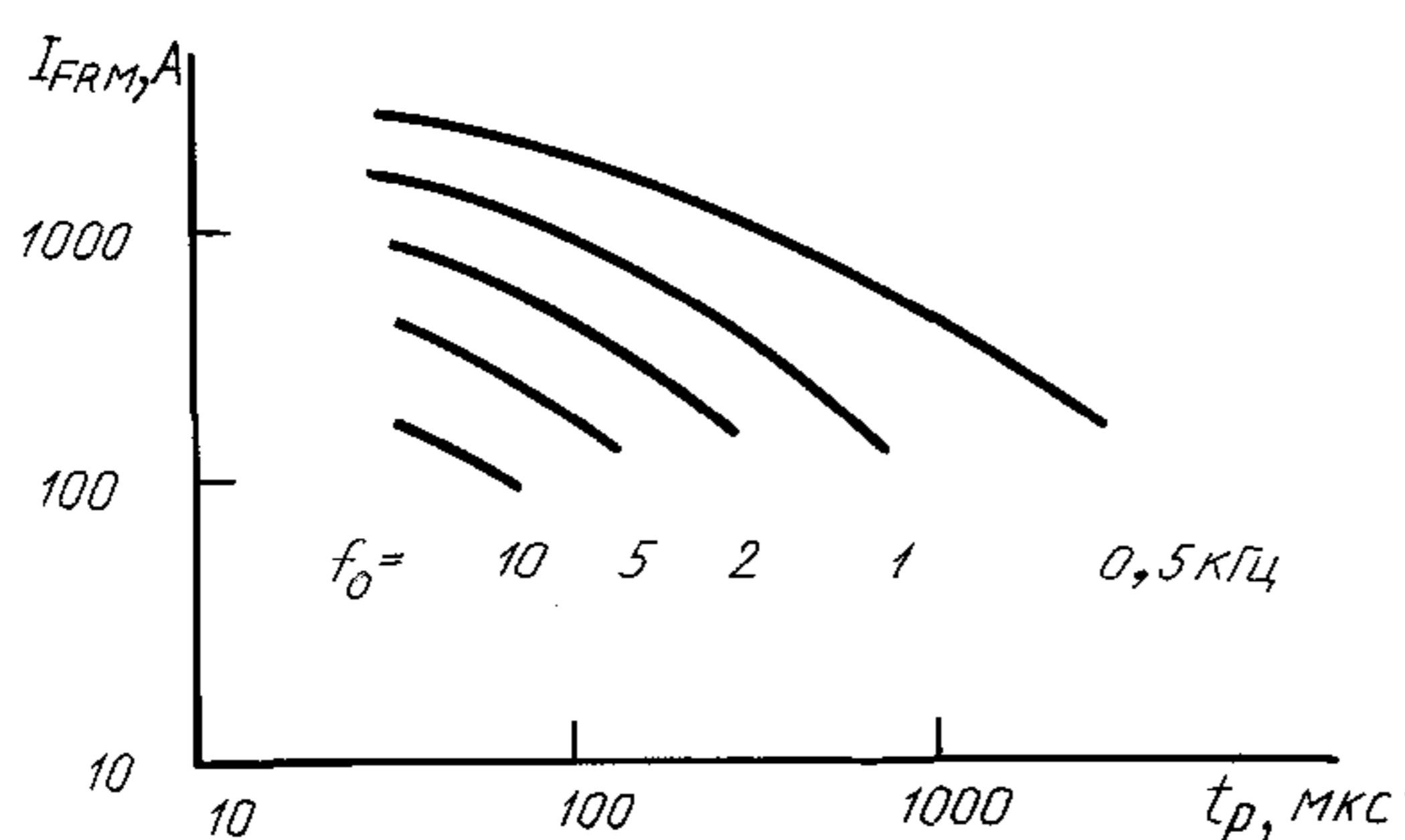
3.2.2. Повторяющийся импульсный прямой ток ( $I_{FRM}$ ) (при необходимости и только для диодов с быстрым переключением)

Кривые, представляющие зависимость максимальных значений прямого повторяющегося импульсного тока от длительности полусинусоидального импульса тока, при частоте повторения в качестве параметра при следующих заданных условиях:

- температура в контрольной точке;
- обратное напряжение;
- демпфирующая цепь  $RC$  (при необходимости).

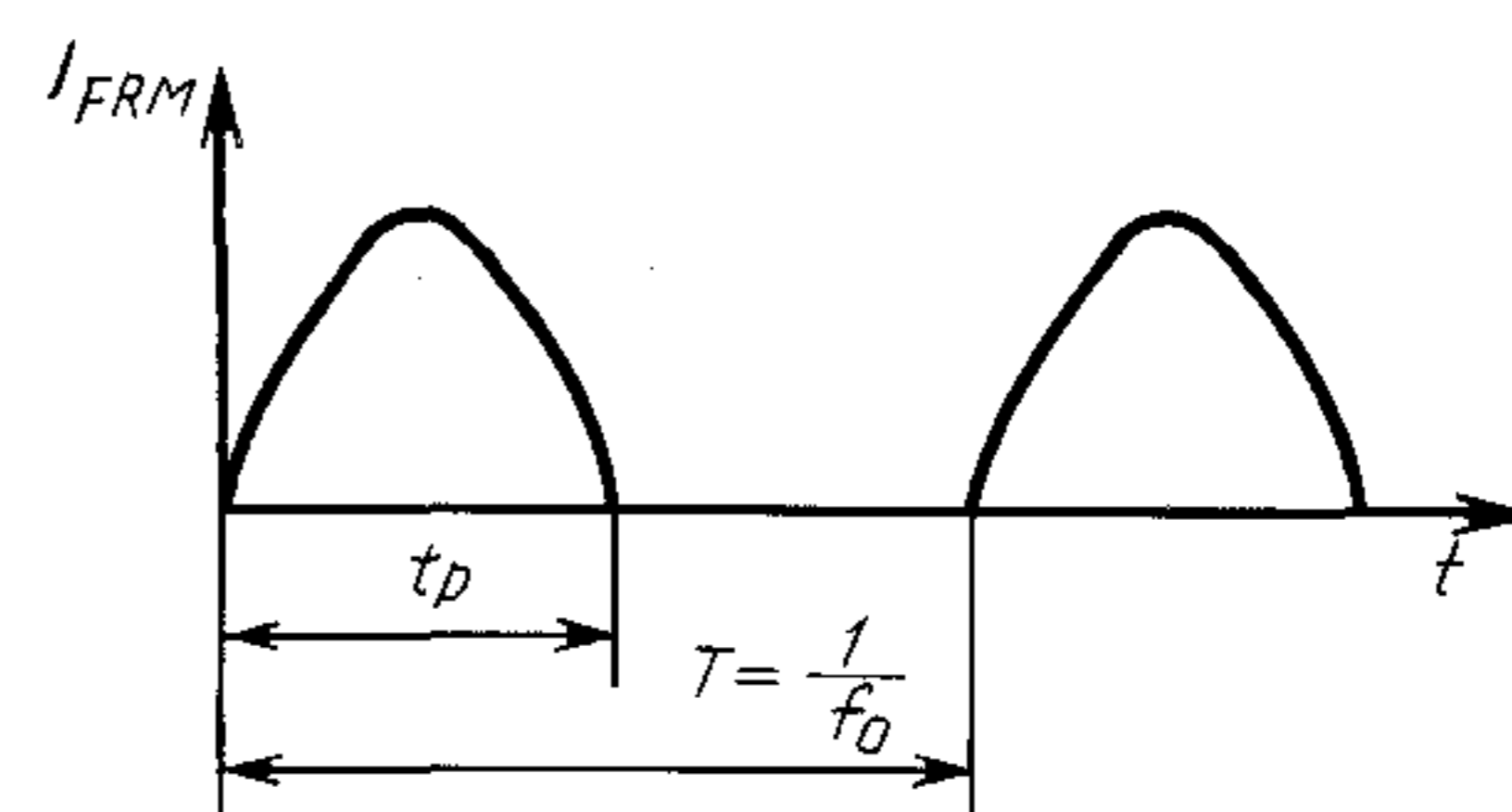
Черт. 6 приводится в качестве примера, а черт. 6А — для пояснения.

Зависимость максимального импульсного прямого тока  $I_{FRM}$  от длительности импульса  $t_p$



Параметр: частота повторения  $f_0$

Черт. 6



Черт. 6А

##### 3.2.3. Прямой ток перегрузки ( $I_{(OV)}$ )

Если данное предельно допустимое значение необходимо, его следует приводить с указанием максимальной эффективной температуры перехода и максимального переходного теплового полного сопротивления. Кроме того, предельно допустимые значения тока перегрузки могут быть представлены графически.



### 3.2.4. Ударный (неповторяющийся) прямой ток ( $I_{FSM}$ )

Данное предельно допустимое значение следует указывать при начальных условиях, соответствующих максимальной эффективной температуре перехода. Могут быть также приведены цифры, соответствующие более низким начальным значениям эффективной температуры перехода.

Предельно допустимые значения ударного тока следует указывать для следующих периодов времени:

а) для длительности менее одного полупериода (при 50 или 60 Гц), но более приблизительно 1 мс, в виде максимального предельно допустимого значения  $\int i^2 dt$ .

Данные предельно допустимые значения могут быть представлены в виде кривой или в виде заданных значений. Предполагается, что непосредственно за ударным током обратное напряжение не подается;

б) для длительности, равной или превышающей один полупериод и менее 15 периодов (при 50 или 60 Гц), в виде кривой, показывающей зависимость максимального предельно допустимого значения ударного тока от времени.

Такие предельно допустимые значения предпочитается указывать для обратного напряжения, составляющего 80 % максимального значения повторяющегося импульсного обратного напряжения. Дополнительные предельно допустимые значения могут быть приведены для обратных напряжений, составляющих 50 % или 100 % максимального значения повторяющегося импульсного обратного напряжения;

в) для длительности, равной одному периоду, без подачи обратного напряжения.

### 3.2.5. Постоянный прямой ток ( $I_F$ )

Максимальное значение.

## 4. Предельно допустимые значения частоты

В случае необходимости, максимальное и/или минимальное значение частоты, при которых используются предельно допустимые значения напряжения и тока, указанные в п. 3.

## 5. Предельно допустимые значения рассеиваемой мощности

### 5.1. Импульсная (неповторяющаяся) обратная рассеиваемая мощность (лавинных выпрямительных диодов и диодов с управляемым лавинным пробоем)

Кривая, представляющая зависимость импульсной (неповторяющейся) обратной рассеиваемой мощности от длительности перегрузки, при максимальной эффективной температуре перехода.

Форма волны должна быть выбрана из п. 3.3 гл. IV.

### 5.2. Повторяющаяся импульсная обратная рассеиваемая мощность (выпрямительных диодов с управляемым лавинным пробоем)

Максимальное значение при заданной температуре окружающей среды или в контрольной точке (см. примечание к п. 5.3).

Форма волны должна быть выбрана из п. 3.3 гл. IV.

### 5.3. Средняя обратная рассеиваемая мощность (выпрямительных диодов с управляемым лавинным пробоем)

Максимальное значение при заданной температуре окружающей среды или в контрольной точке.

**Примечание.** При таких предельно допустимых значениях обратной рассеиваемой мощности предполагается, что прямая рассеиваемая мощность равна нулю. Если имеются одновременно прямая и обратная рассеиваемые мощности, их следует снизить в соответствии с данными по применению, представляемыми изготовителем.

## 6. Предельно допустимые значения температуры

### 6.1. Температура охлаждающего вещества или в контрольной точке (для выпрямительных диодов, параметры которых устанавливаются при температуре окружающей среды или температуре корпуса)

Минимальное и максимальное значения.

### 6.2. Температура хранения ( $T_{stg}$ )

Минимальное и максимальное значения.

### 6.3. Эффективная температура перехода ( $T_{vj}$ ) (при необходимости)

Максимальное значение.



## 7. Электрические характеристики

При температуре охлаждающего вещества или в контрольной точке 25 °С, если не оговорено иное.

### 7.1. Прямые ветви характеристик (при необходимости)

Кривые, представляющие зависимость мгновенных значений прямого напряжения от прямого тока вплоть до пикового значения тока, соответствующего предельно допустимому значению среднего прямого тока (см. п. 3.2.1) при температуре 25 °С и другой более высокой температуре, предпочтительно равной максимальному значению эффективной температуры перехода.

### 7.2. Прямое напряжение (в условиях теплового равновесия)

7.2.1. Постоянное прямое напряжение ( $V_F$ ) — максимальное значение при предельно допустимом значении постоянного прямого тока.

7.2.2. Импульсное прямое напряжение ( $V_{FM}$ ) (при необходимости) — максимальное значение при прямом токе, в  $\pi$  раз превышающем средний прямой ток (см. п. 3.2.1).

Примечание.  $\pi$  может быть принято равным 3.

### 7.3. Пробивное напряжение ( $V_{BR}$ ) (выпрямительного лавинного диода для использования в неповторяющемся режиме)

Минимальное значение при заданном импульсном токе в части обратной ветви характеристики с низким динамическим полным сопротивлением.

### 7.4. Повторяющийся импульсный обратный ток

Максимальное значение при предельно допустимом значении повторяющегося импульсного обратного напряжения; кроме того, в случае необходимости, максимальное значение при максимальной эффективной температуре перехода.

### 7.5. Общая рассеиваемая мощность

Исключительно для выпрямительных диодов, параметры которых устанавливаются только при температуре корпуса. Кривые, представляющие зависимость максимальной общей рассеиваемой мощности от среднего прямого тока при синусоидальном обратном напряжении, пиковое значение которого равно  $1/2$  предельно допустимого значения повторяющегося импульсного обратного напряжения. Должна быть приведена кривая для каждого из условий эксплуатации, указанных в п. 3.2.1.

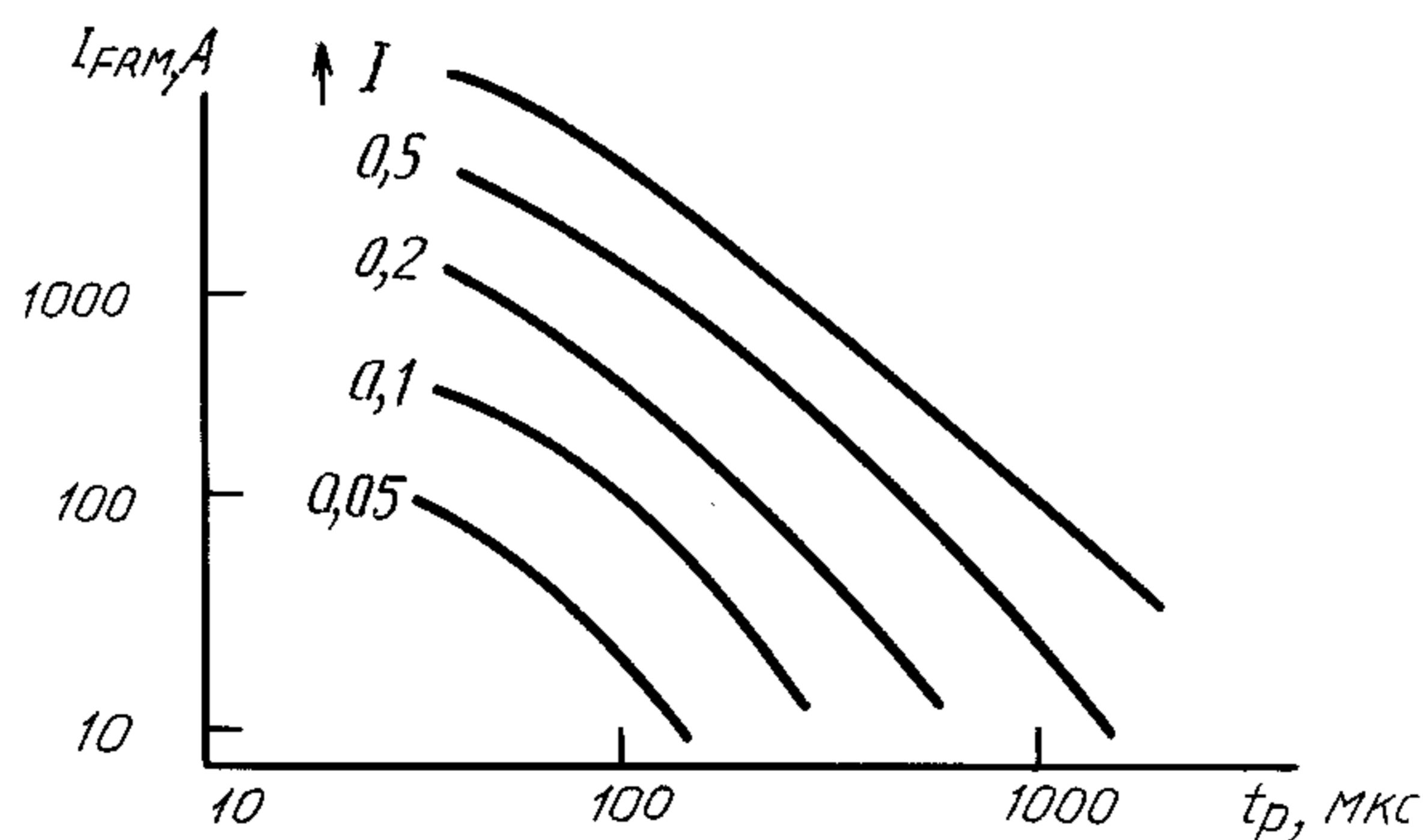
### 7.6. Максимальная общая энергия полусинусоидального импульса прямого тока (при необходимости и только для диодов с быстрым переключением)

Кривые, представляющие зависимость максимальных (пиковых) значений прямого тока от длительности полусинусоидального импульса тока при общей энергии (энергии прямого и обратного восстановления) в качестве параметра, при следующих заданных условиях:

- обратное напряжение;
- демпфирующая цепь  $RC$  (при необходимости).

Черт. 7 приводится в качестве примера.

Максимальная общая энергия  
полусинусоидального импульса прямого тока  
при различных значениях тока и длительности импульса



Параметр: энергия импульса в джоулях

Черт. 7

### 7.7. Заряд восстановления ( $Q_r$ ) (при необходимости)

См. черт. 8.

Максимальное значение или максимальное и минимальное значения в заданных условиях:

а) прямой ток предпочитается равным максимальному значению, указанному в п. 3.2.1;

б) скорость спада прямого тока  $di/dt$ ;

в) обратное напряжение предпочитается равным 50 % повторяющегося импульсного обратного напряжения, указанного в п. 3.1.2;

г) температура окружающей среды или в контрольной точке, равная наивысшей температуре, при которой допускается пиковое значение прямого тока.

### 7.8. Импульсный обратный ток восстановления (при необходимости)

См. черт. 8.

Максимальное значение в заданных условиях (п. 7.7а).

### 7.9. Время обратного восстановления ( $t_{rr}$ ) (при необходимости).

См. черт. 8.

Максимальное значение в заданных условиях (п. 7.7а—г).

## 8. Тепловые характеристики (при необходимости)

### 8.1. Переходное тепловое полное сопротивление ( $Z_{th(t)}$ )

Кривая, представляющая зависимость максимального переходного теплового полного сопротивления от времени, начиная от установившегося значения до 1 мс или менее, либо математическое выражение.

## 9. Механические характеристики и другие данные

См. МЭК 747-1, гл. VI, п. 7.

## 10. Данные по применению

При последовательном или параллельном соединении полупроводниковых выпрямительных диодов необходимо учитывать не только разделение напряжения или тока в установившемся режиме работы, но также накопление носителей заряда в период переключения.

### 10.1. Работа в установившемся режиме (включая перегрузки)

#### 10.1.1. Работа при последовательном соединении

Чтобы получить нужное деление напряжения при последовательном соединении, могут применяться один или несколько следующих методов:

- 1) параллельные резистивные делители напряжения;
- 2) параллельные емкостные делители напряжения;
- 3) согласованные с изготовителем обратные ветви характеристики;
- 4) трансформаторы с многократной обмоткой (кроме однофазных однополупериодных схем);
- 5) выравнивание температуры путем монтажа на общем теплоотводе.

Для получения более подробной информации следует обращаться к изготовителю.

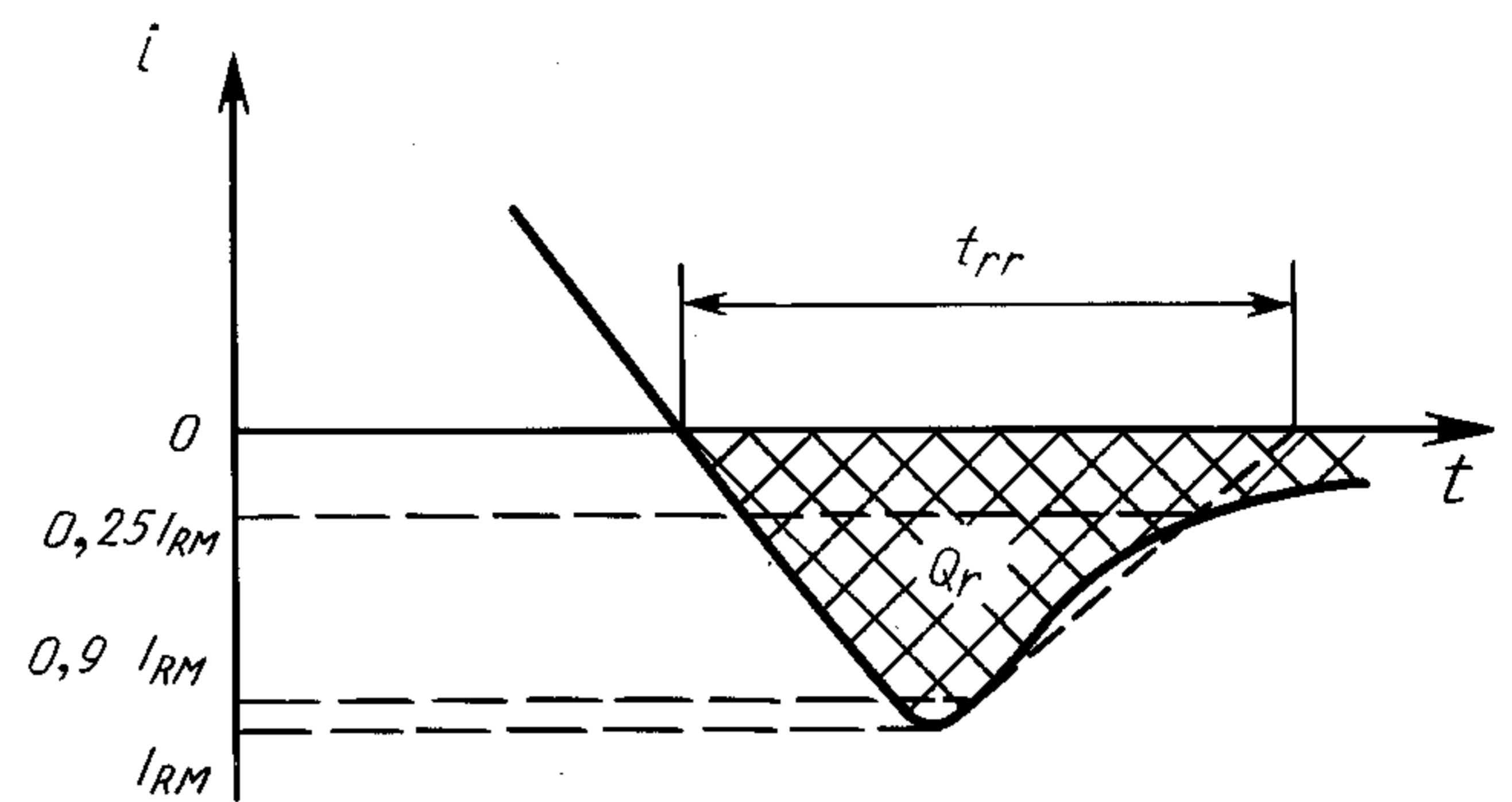
#### 10.1.2. Работа при параллельном соединении

Чтобы получить нужное деление тока при параллельном соединении, могут применяться один или несколько следующих методов:

- 1) согласованные с изготовителем прямые ветви характеристик;
- 2) дополнительный резистор или реактивная катушка, соединенные последовательно с каждым диодом;
- 3) симметрирующие трансформаторы или трансформаторы с отдельными обмотками;
- 4) выравнивание температуры путем монтажа на общем теплоотводе.

Для лавинных выпрямительных диодов импульсная неповторяющаяся обратная рассеиваемая мощность при параллельном соединении не обязательно возрастает.

Для получения же более подробной информации следует обращаться к изготовителю.



$Q_r$  — заряд восстановления;  $I_{RM}$  — импульсный обратный ток восстановления;  $t_{rr}$  — время обратного восстановления (идеальные характеристики)

Черт. 8



## 10.2. Условия переходного режима

10.2.1. Переходное перенапряжение, обусловленное накоплением носителей заряда

Ток диода при переключении может быстро изменяться вследствие накопления носителей заряда и вместе с индуктивностью схемы может создавать колебательное напряжение. Такое переходное напряжение вместе с приложенным напряжением часто может превышать предельно допустимое значение обратного напряжения диода.

При добавлении шунтирующей емкости увеличивается время восстановления диода и снижается переходное перенапряжение.

Для получения более подробной информации следует обращаться к изготовителю.

10.2.2. Деление напряжения диодов, соединенных последовательно, при переключении

При последовательном соединении диодов различие во времени восстановления диодов может вызвать неравное деление напряжения при переключении. Любой дисбаланс можно уменьшить с помощью конденсатора, подсоединенного параллельно к каждому диоду последовательной цепи. Для этой цели могут быть выбраны конденсаторы, о которых идет речь в п. 10.1.1.

Для получения более подробной информации следует обращаться к изготовителю.

## Глава IV. МЕТОДЫ ИЗМЕРЕНИЙ

### 1. Электрические характеристики

#### 1.1. Общие меры предосторожности

1.1.1. Общие меры предосторожности при проведении измерений на постоянном токе

При измерении прямой ветви вольт-амперной характеристики полупроводникового выпрямительного диода стабильность источника постоянного тока считается несущественной при условии, что размах колебаний составляет менее 10 %.

При измерении обратной ветви характеристики полный размах колебания источника напряжения не должен превышать 1 %. Особое внимание следует обратить на то, чтобы в результате переходных процессов не превышались предельно допустимые значения напряжения выпрямительного диода.

1.1.2. Общие меры предосторожности при проведении измерений на переменном токе

Диоды могут быть включены в сети источника для защиты усилителей в осциллографе от нежелательных однополупериодных импульсов.

При измерении низких обратных токов может возникнуть необходимость в принятии соответствующих мер предосторожности для защиты от наводок, например с помощью экранирующего трансформатора и соответствующего заземления. Должны быть также приняты меры к устранению влияния паразитных емкостей.

Кроме того, особое внимание следует уделять поддержанию, по возможности, более низкой остаточной индуктивности, особенно для сильноточных приборов.

1.1.3. Температурные условия

Температурные условия необходимо указывать для измерений всех нижеуказанных электрических характеристик.

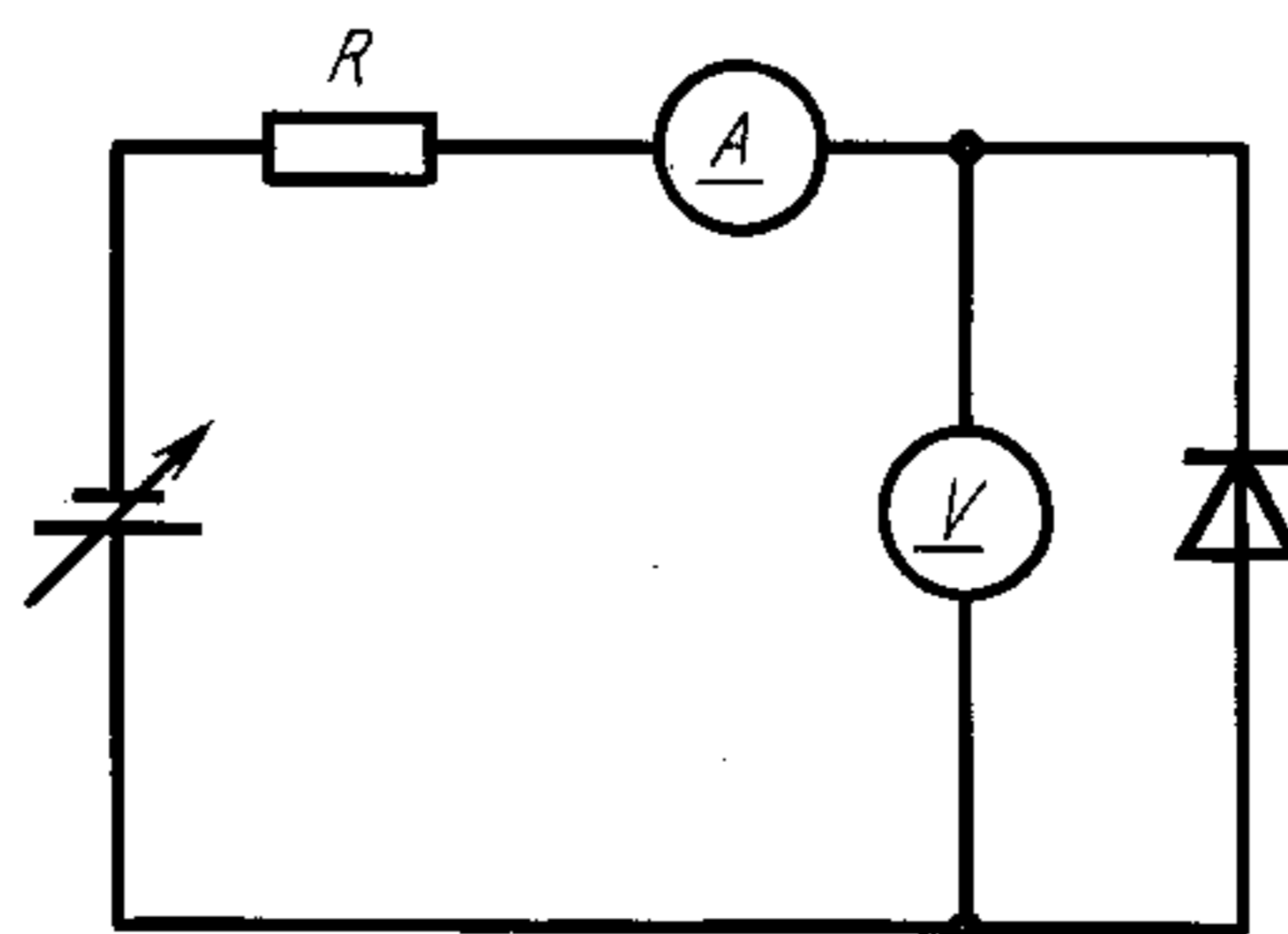
Измерения следует проводить только после установления теплового равновесия.

#### 1.2. Прямое напряжение

1.2.1. Метод постоянного тока

На черт. 9 представлена принципиальная схема измерения прямого напряжения. На диод подают заданный прямой ток и измеряют падение прямого напряжения на выводах диода в заданных условиях.

Схема измерения прямого напряжения (метод постоянного тока)



Черт. 9

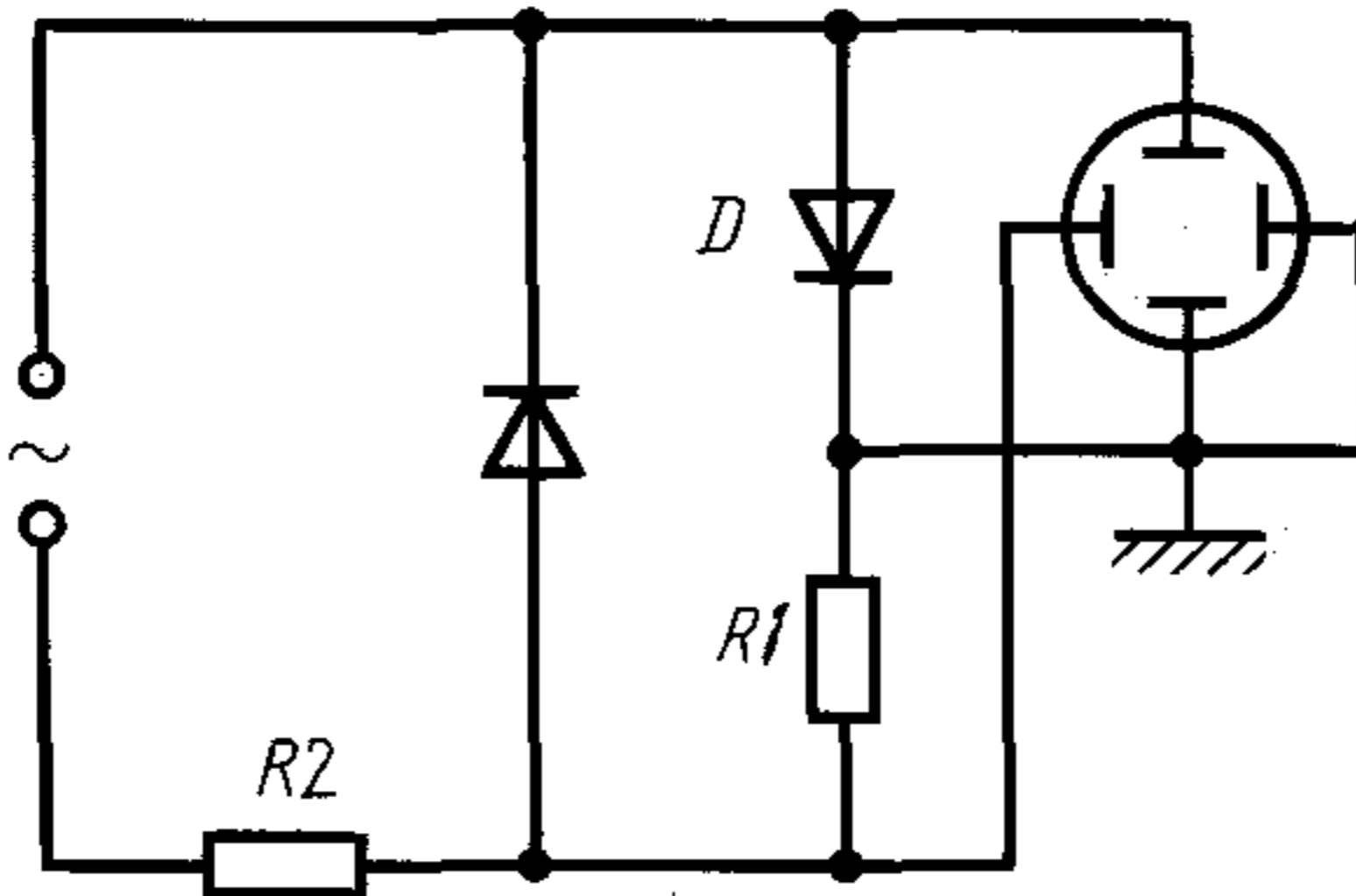


## 1.2.2. Метод осциллографа

На черт. 10 представлена принципиальная схема измерения мгновенного прямого напряжения. На измеряемый диод подают полусинусоидальный ток в прямом направлении, и на экране осциллографа наблюдают вольт-амперную характеристику.

Необходимо следить за тепловой стабильностью.

Схема измерения прямого напряжения  
(метод осциллографа)



$D$  — измеряемый диод;  
 $R2$  — резистор с низким сопротивлением

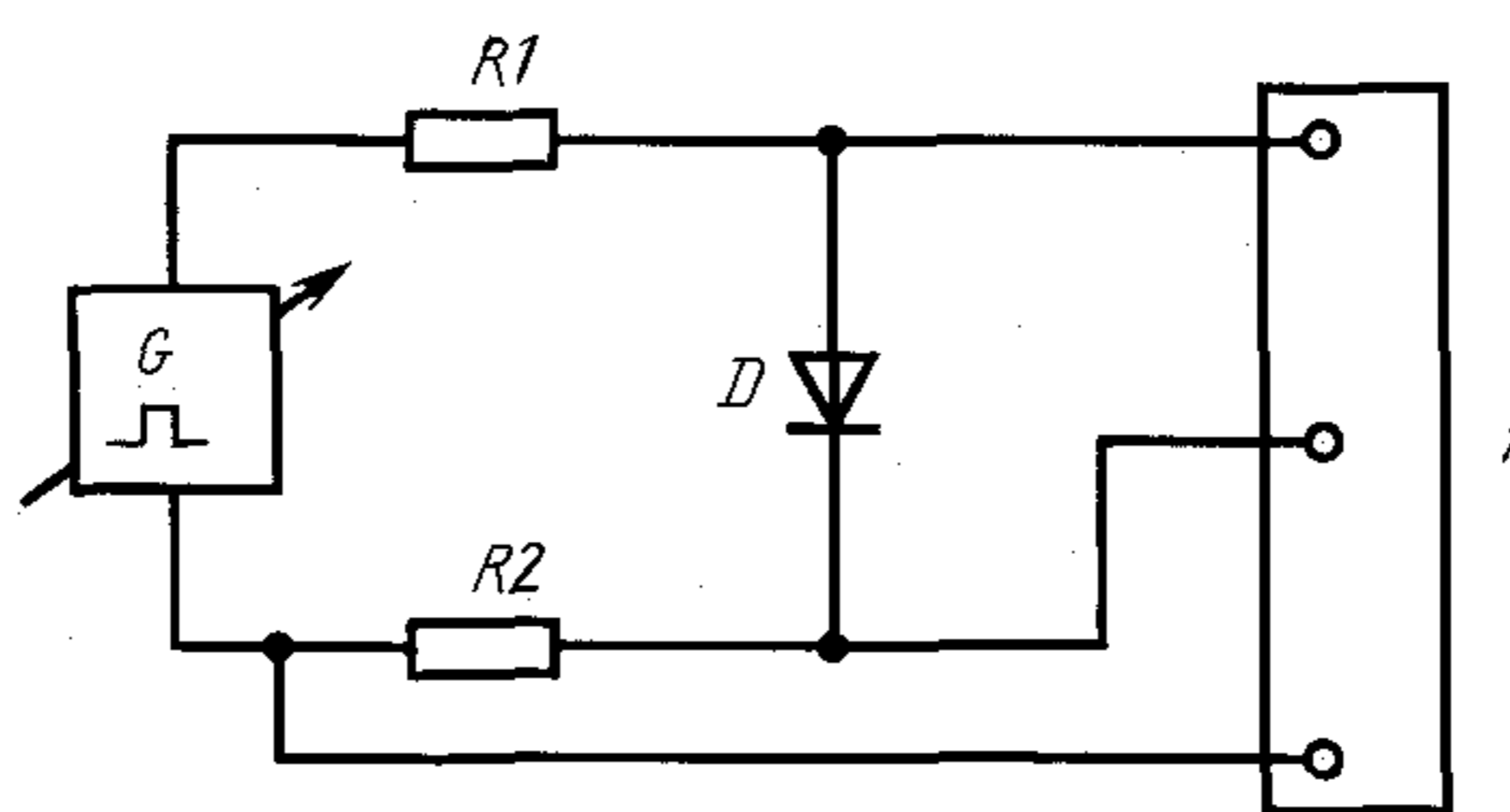
Черт. 10

## 1.2.3. Импульсный метод

**Цель**

Измерение прямого напряжения выпрямительного диода в заданных условиях с использованием импульсного метода.

Схема измерения



$I$  — осциллограф или прибор для измерения пиковых значений;  $D$  — измеряемый диод;  $G$  — импульсный генератор;  $R1$  — защитный резистор;  $R2$  — калиброванный резистор для определения тока

Черт. 11

Длительность импульса и частота повторения импульсов генератора должны быть такими, чтобы выделение тепла внутри прибора во время измерения было столь мало, чтобы им можно было пренебречь.

Указанные условия обычно выполняются при длительности импульса от 100 до 500 мкс. Для мощных диодов в целях установления равновесия носителей могут оказаться предпочтительными синусоидальные импульсы длительностью до 1 мс.

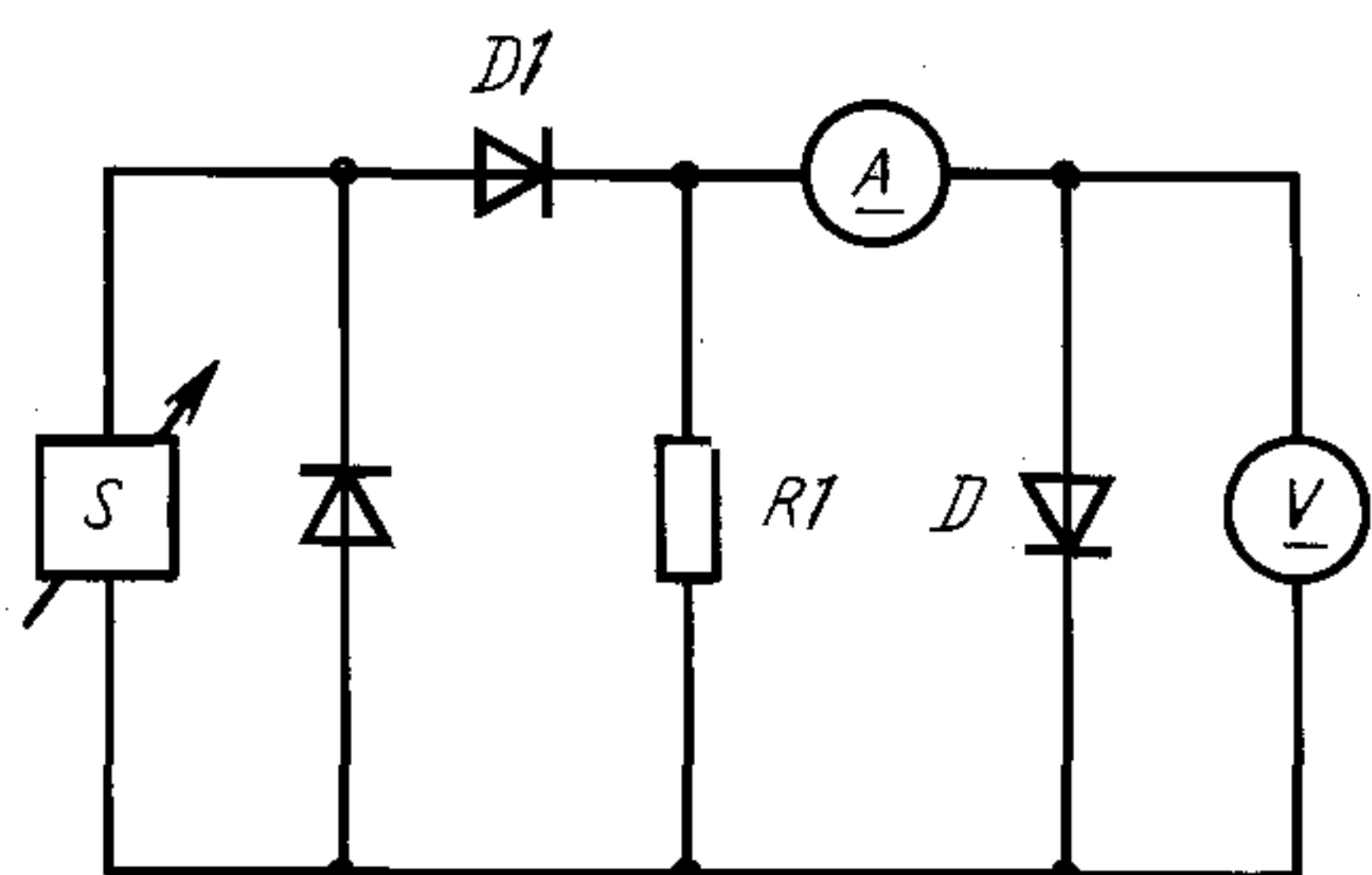
**Методика измерения**

Напряжение импульсного генератора первоначально устанавливают равным нулю.

Устанавливают заданную температуру. Затем путем увеличения напряжения импульсного генератора устанавливают заданное значение прямого тока; с помощью осциллографа измеряют прямое напряжение.

Вместо осциллографа можно использовать приборы для измерения пиковых значений, но они должны обеспечивать возможность измерения пикового прямого напряжения в течение времени, когда прямой ток достигнет своего пикового значения.

**Схема измерения среднего прямого напряжения**



*D* — измеряемый диод; *S* — регулируемый источник тока с высоким полным сопротивлением

Черт. 12

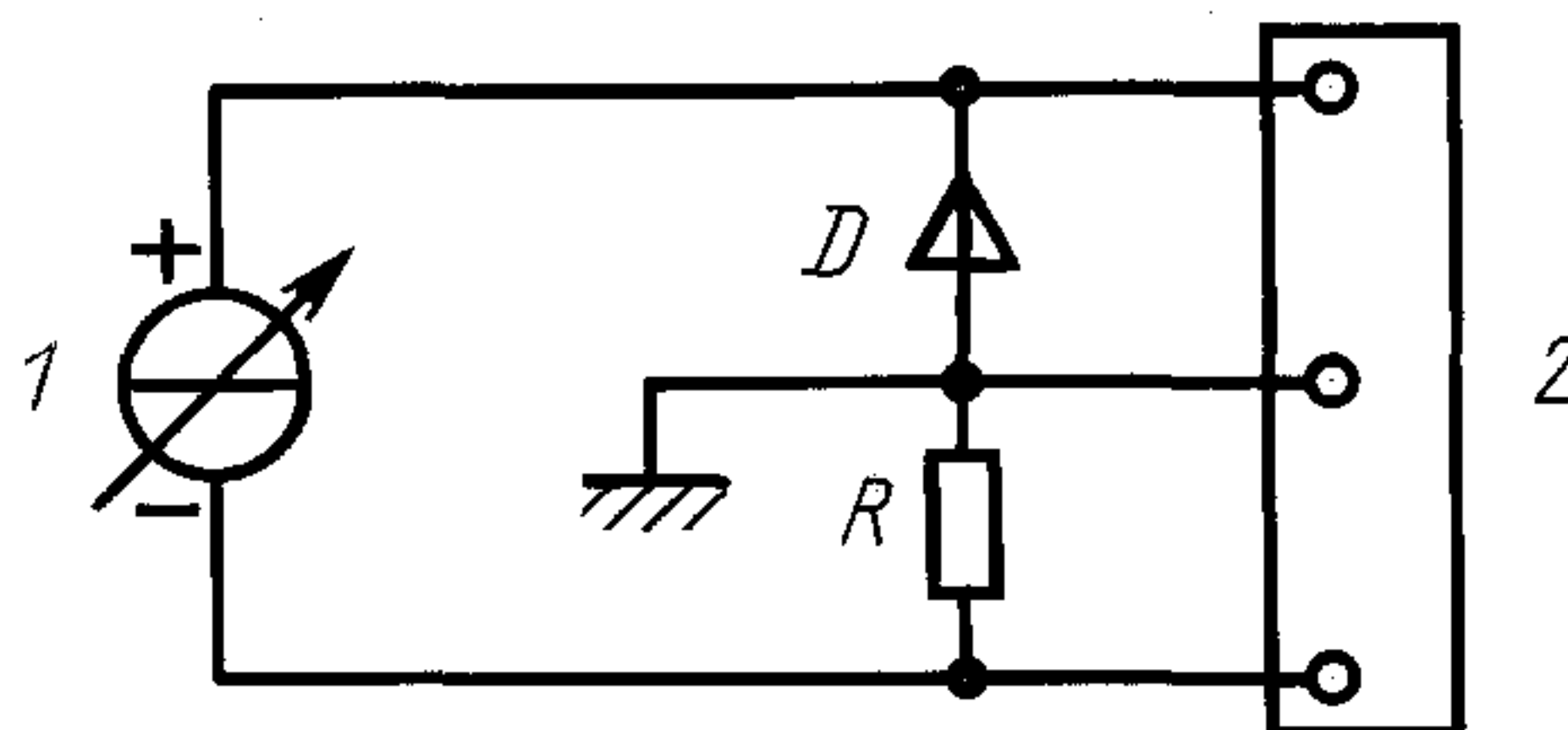
Среднее прямое напряжение измеряют с помощью вольтметра с подвижной катушкой, измерение проводят в заданных условиях.

**1.3. Пробивное напряжение ( $V_{(BR)}$ ) лавинных выпрямительных диодов и выпрямительных диодов с управляемым лавинным пробоем**

**Цель**

Измерение пробивного напряжения выпрямительных лавинных диодов или диодов с управляемым лавинным пробоем с помощью импульсного метода в заданных условиях.

**Схема измерения**



*I* — генератор постоянного тока импульсный или однополупериодный; *2* — прибор для измерения пиковых значений; *D* — измеряемый диод; *R* — безындуктивный калиброванный резистор

Черт. 13

Длительность импульса и коэффициент заполнения генератора постоянного тока должны быть такими, чтобы выделение тепла внутри прибора во время измерения было столь мало, чтобы им можно было пренебречь.

**Методика измерения**

Устанавливают заданное значение температуры.

Увеличивают выходной сигнал генератора для получения заданного значения обратного тока. Значение пробивного напряжения считывают с прибора для измерения пиковых значений.

**Заданные условия**

Температура окружающей среды, корпуса или в контрольной точке ( $T_{amb}$ ,  $T_{case}$ ,  $T_{ref}$ ).

Обратный ток ( $I_R$ ).

**1.4. Обратный ток**

**1.4.1. Метод постоянного тока**

На черт. 14 представлена принципиальная схема измерения обратного тока.

Заданное обратное напряжение прикладывают через защитный резистор, и обратный ток измеряют в заданных условиях.

**Заданные условия**

Должны быть указаны следующие значения:

- а) пиковый прямой ток;
- б) температура окружающей среды, корпуса или в контрольной точке.

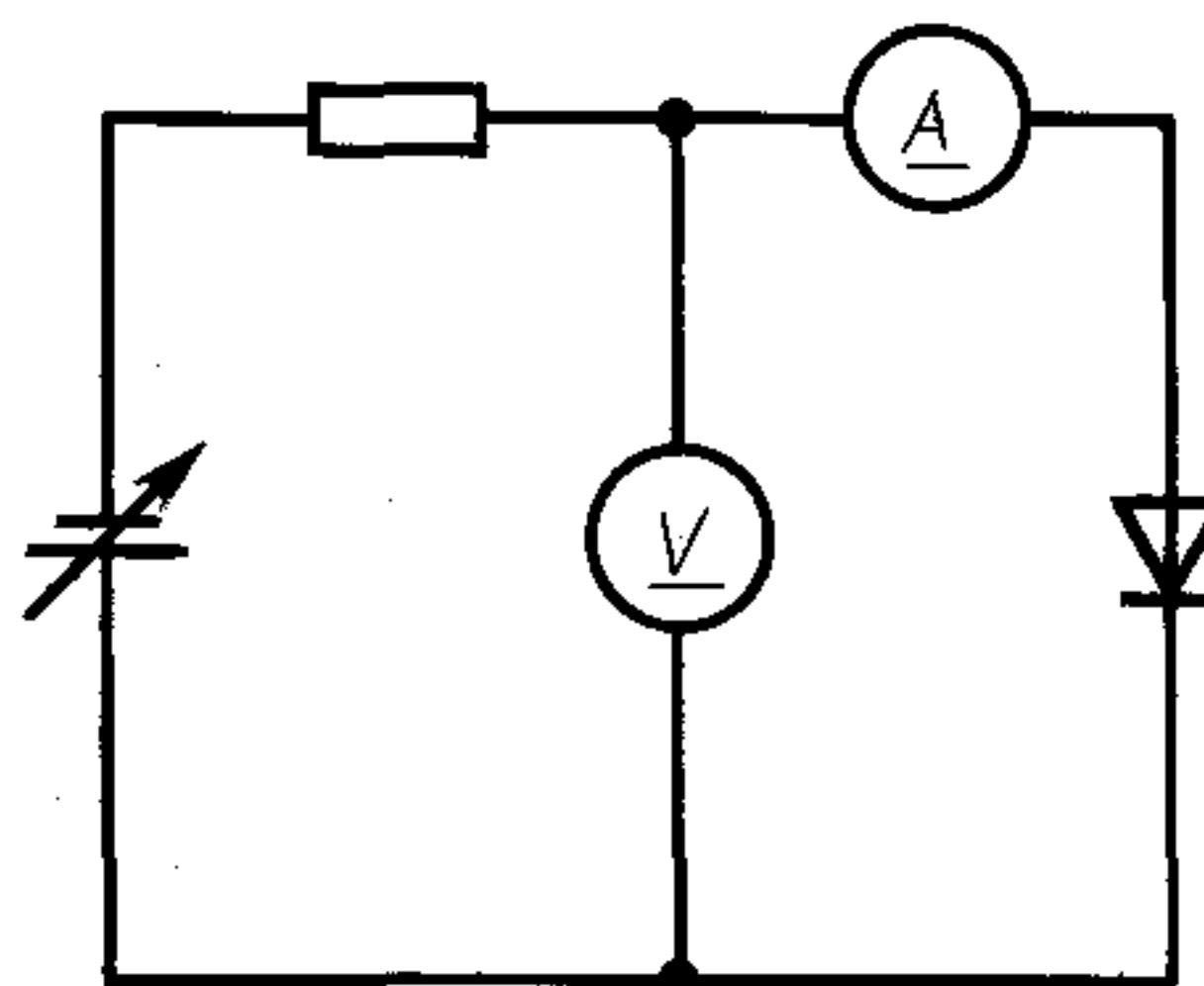
**1.2.4. Среднее прямое напряжение**

На черт. 12 представлена принципиальная схема измерения среднего прямого напряжения.

**Примечание.** Резистор *R1* и диод *D1* выбирают так, чтобы при приложении к измеряемому диоду и диоду *D1* обратного смещения почти все напряжение смещения было приложено к выводам диода *D1*.

Полное сопротивление регулируемого источника тока должно быть достаточно высоким, чтобы обеспечить прохождение через измеряемый диод полусинусоидального прямого тока.

Схема измерения обратного тока  
(метод постоянного тока)

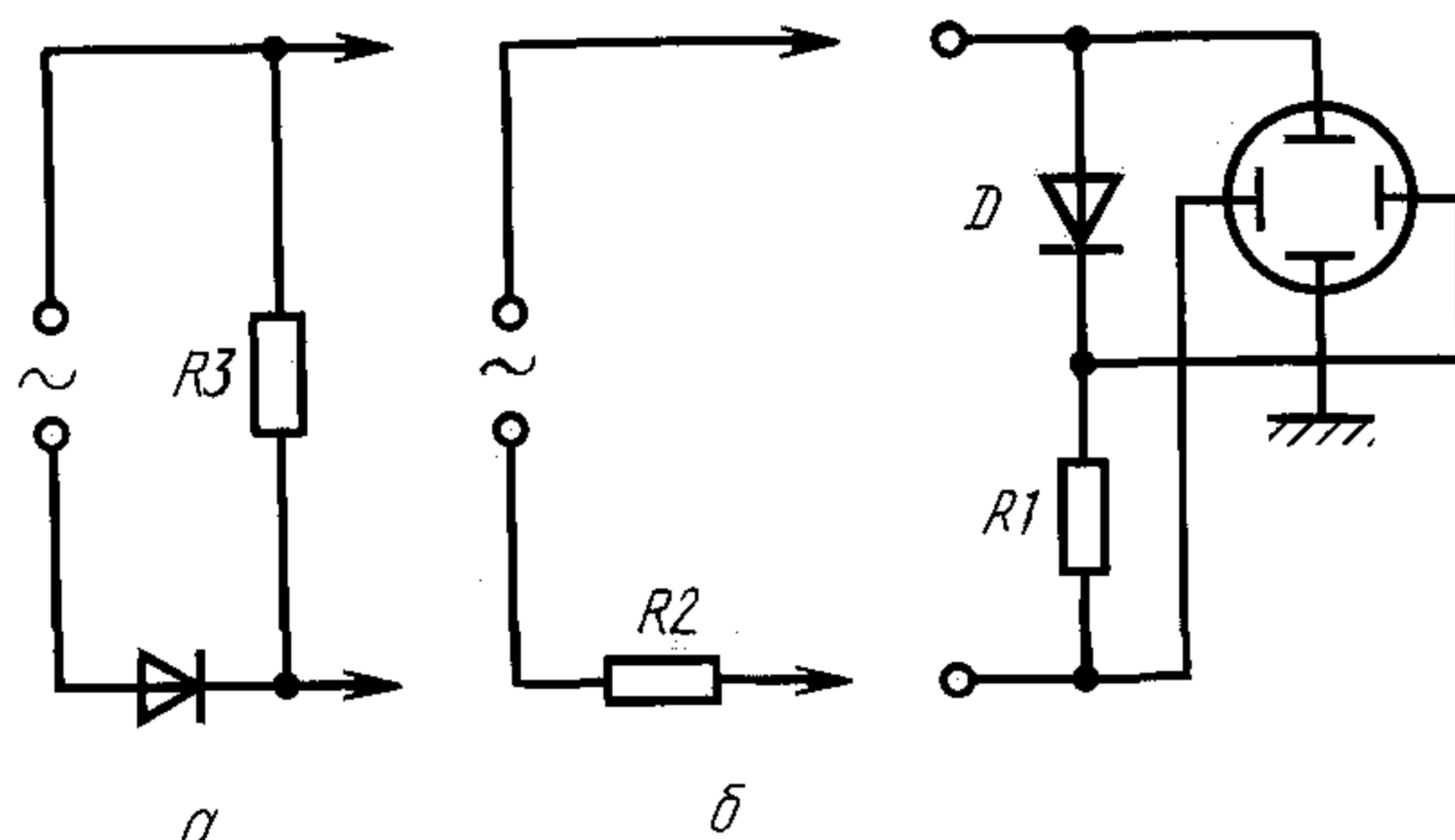


Черт. 14

#### 1.4.2. Метод осциллографа

На черт. 15 представлена принципиальная схема измерения мгновенных значений обратного тока. При измерении может быть использован источник питания либо с высоким, либо с низким полным сопротивлением, как показано на черт. 15а и 15б соответственно. На экране осциллографа наблюдают вольт-амперную характеристику.

Схема измерения обратного тока  
(метод осциллографа)



$D$  — измеряемый диод;  $R1$  — резистор с высоким сопротивлением;  
 $R2$  — резистор с низким сопротивлением

Черт. 15

На черт. 15б источник напряжения последовательно подсоединен к резистору  $R2$ , ограничивающему прямой и обратный токи до одного и того же значения.

На черт. 15а источник напряжения, подсоединенный последовательно к диоду, подключен к шунтирующему резистору  $R3$ .

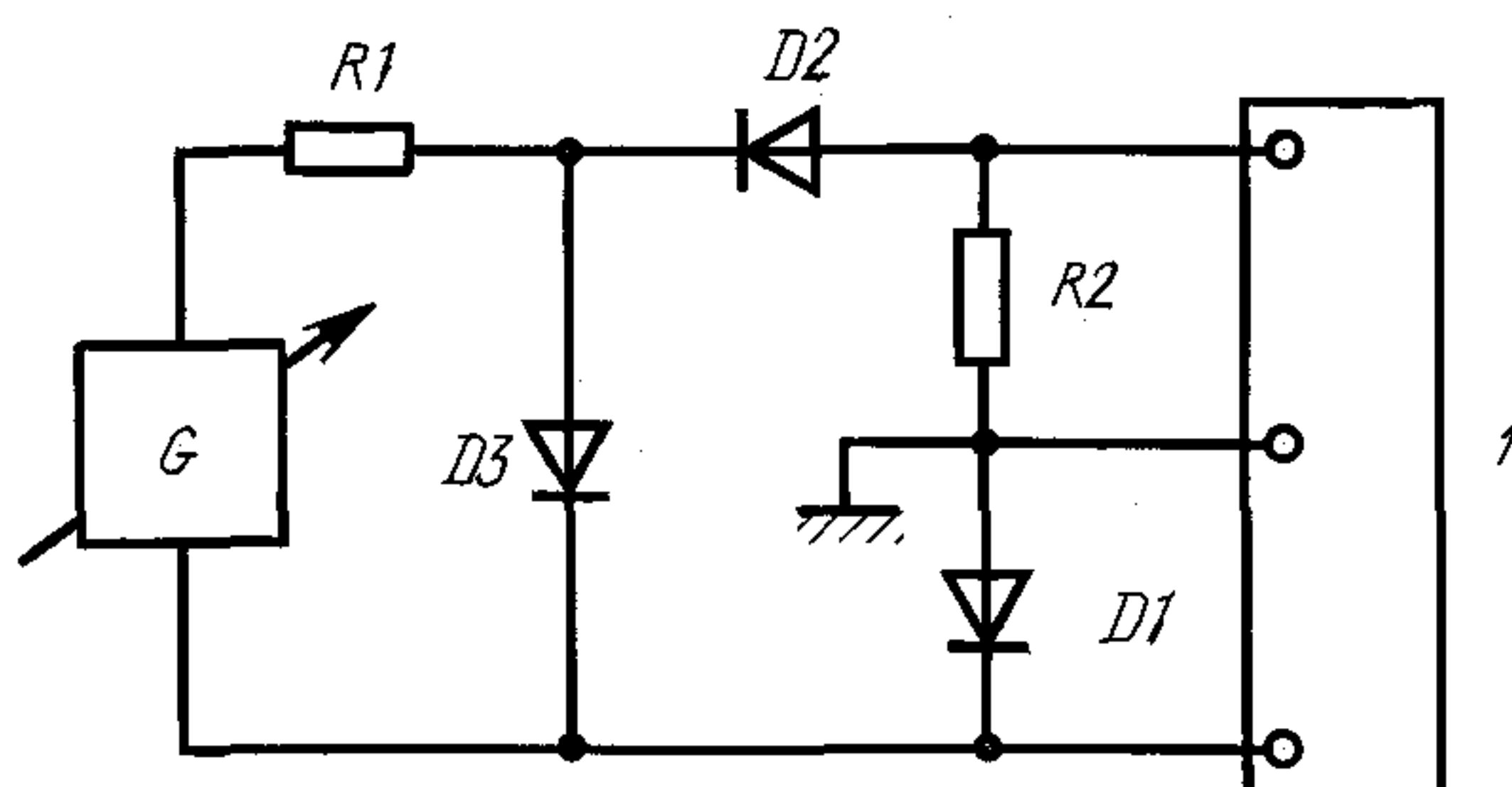
#### 1.4.3. Импульсный обратный ток

##### Цель

Измерение импульсного обратного тока выпрямительного диода при заданном значении повторяющегося импульсного обратного напряжения в заданных условиях.

##### Схема измерения

$I$  — осциллограф или прибор для измерения пиковых значений;  $D1$  — измеряемый диод;  $D2, D3$  — диоды, пропускающие отрицательную полуволну с целью обеспечить измерение только обратной ветви характеристики выпрямительного диода;  $G$  — источник переменного напряжения;  $R1$  — защитный резистор;  $R2$  — калиброванный резистор для измерения тока



Черт. 16



### Методика измерения

Повторяющееся импульсное обратное напряжение на выпрямительном диоде, измеряемое с помощью осциллографа, регулируется с помощью источника переменного напряжения.

Пиковое значение обратного тока, проходящего через диод, измеряют с помощью осциллографа, подсоединенного к резистору  $R2$ .

Вместо осциллографа можно использовать приборы для измерения пиковых значений, но эти приборы должны обеспечивать возможность измерения импульсного обратного тока в течение времени, за которое обратное напряжение достигает своего пикового значения.

### Заданные условия

Должны быть указаны следующие значения:

- повторяющееся импульсное обратное напряжение;
- частота источника переменного напряжения;
- температура окружающей среды, корпуса или в контрольной точке.

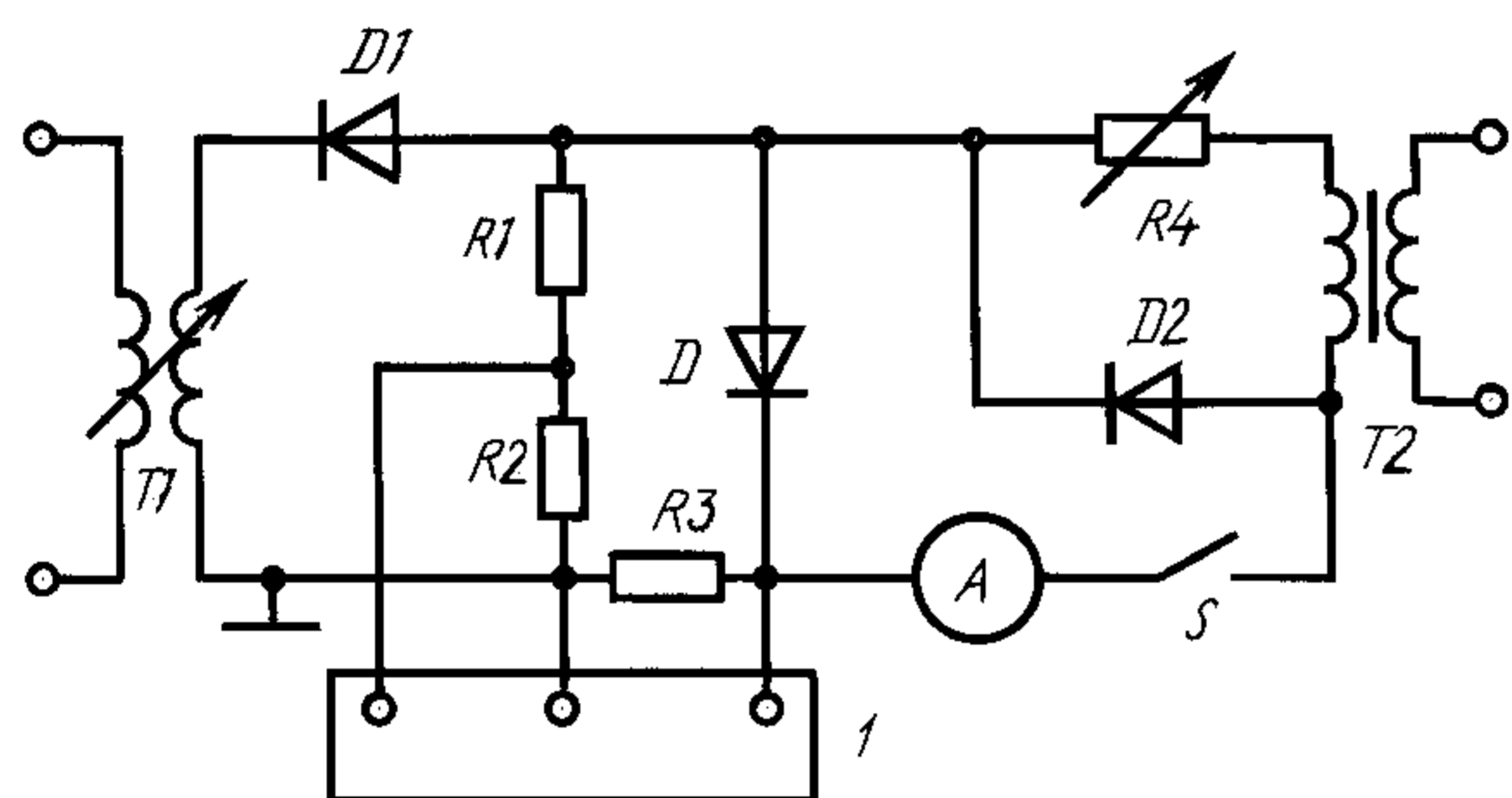
1.4.4. Импульсный обратный ток при рассеиваемой мощности, обусловленной средним прямым током

### Цель

Измерение обратного тока, когда выпрямительный диод нагревается при прохождении прямого тока.

Измерительную схему используют в качестве схемы так называемой «фиктивной мощности» при испытании на срок службы.

### Схема измерения



$D$  — измеряемый диод;  $I$  — осциллограф или прибор для измерения пиковых значений;  $T1$  — высоковольтный трансформатор низкого тока, подающий на измеряемый диод полупериод обратного напряжения;  $T2$  — низковольтный трансформатор большого тока, подающий на измеряемый диод полупериод прямого тока;  $D1$  — диод, предназначенный для блокировки полупериода прямого тока через измеряемый диод;  $D2$  — выравнивающий диод для  $T2$ ;  $A$  — амперметр для измерения среднего прямого тока;  $R1, R2$  — калиброванный делитель напряжения, предназначенный для измерительного прибора;  $R3$  — калиброванный резистор для измерения тока;  $R4$  — регулируемый резистор для обеспечения заданного прямого тока;  $S$  — электронный или электромеханический выключатель с углом проводимости между  $130^\circ$  и  $180^\circ$  в течение полупериода прямой проводимости измеряемого диода. Ток утечки через разомкнутый переключатель должен быть незначителен по сравнению с обратным током измеряемого диода

Черт. 17

### Методика измерения

С помощью резистора  $R4$  устанавливают заданное значение прямого тока.

Выход трансформатора  $T1$  подсоединяют к цепи для компенсации фазы, и входное напряжение регулируют до получения заданного пикового значения.

Условия охлаждения регулируют до заданного значения температуры окружающей среды, корпуса или в контрольной точке. На экране осциллографа или прибора для измерения пиковых значений наблюдается значение обратного тока.

### Заданные условия

Температура окружающей среды, корпуса или в контрольной точке ( $T_{amb}, T_{case}, T_{ref}$ ).

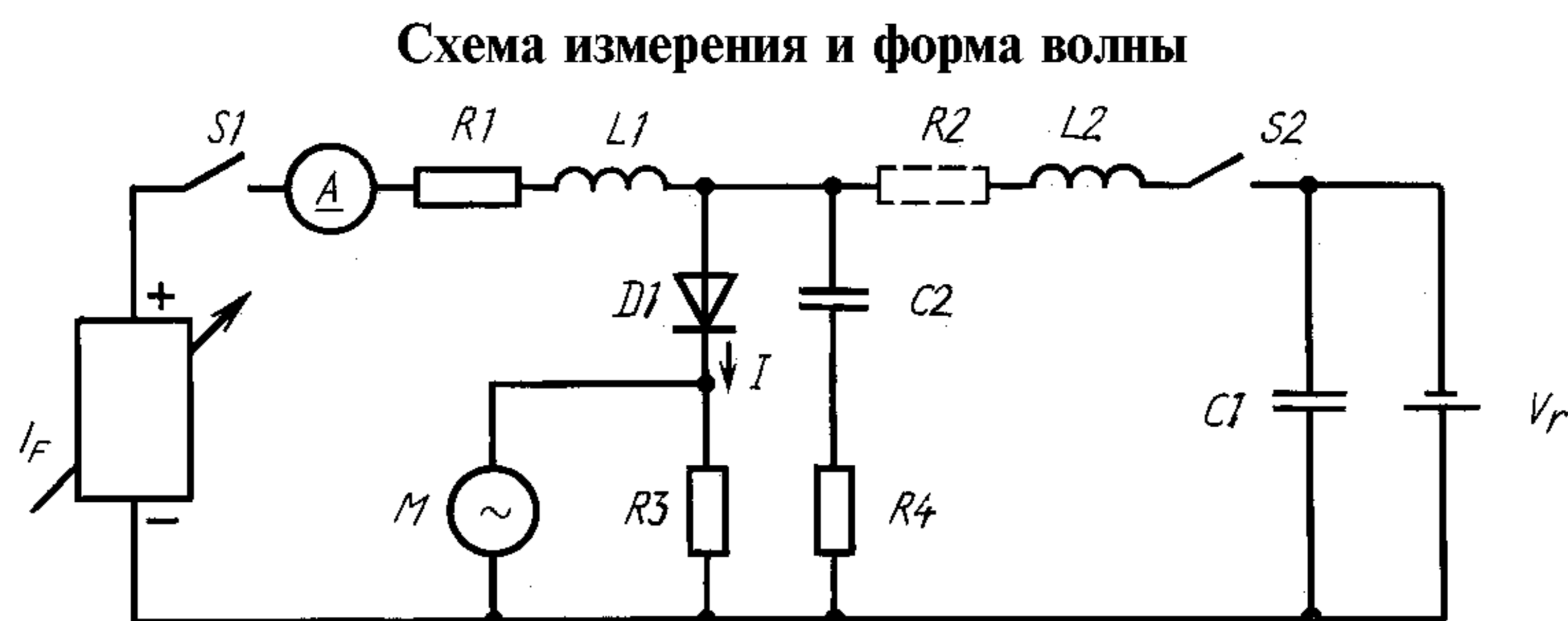
Средний прямой ток ( $I_{F(AV)}$ ).

Импульсное обратное напряжение ( $V_{RM}$ ).

### 1.5. Заряд восстановления (при измерении обратного тока восстановления)

#### Цель

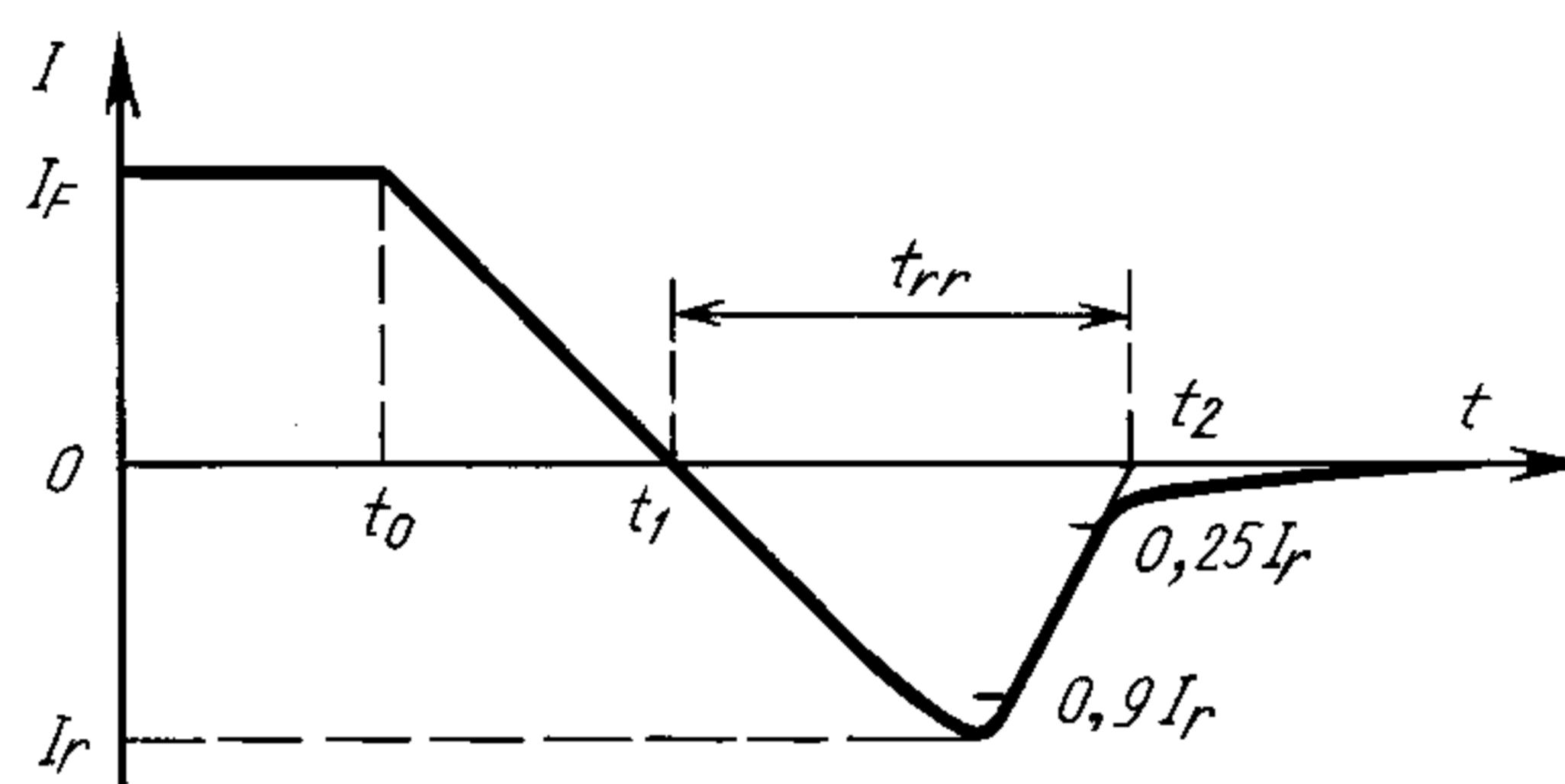
Измерение заряда восстановления выпрямительного диода в заданных условиях.



$I_F$  — источник прямого тока;  $A$  — магнитоэлектрический амперметр;  $C1$  — конденсатор, обеспечивающий обратный ток восстановления на диоде  $D1$ ;  $C2$  — конденсатор, подавляющий выброс обратного напряжения;  $D1$  — измеряемый диод;  $L1$  — катушка индуктивности для блокировки обратного напряжения (значение  $L1/R1$  выбирают таким образом, чтобы оно было гораздо больше времени  $t_{rr}$ );  $L2$  — катушка индуктивности для регулировки скорости нарастания обратного тока;  $M$  — измерительный прибор (например, осциллограф);  $R1$  — резистор, ограничивающий прямой ток;  $R2$  — сопротивление катушки индуктивности;  $R3$  — безындуктивный калиброванный резистор для измерения тока;  $R4$  — резистор для подавления выброса обратного напряжения;  $S1, S2$  — электромеханические или электронные выключатели.

Черт. 18

### Форма волны тока, протекающего через диод



Черт. 19

#### Примечания:

1. Необходимо следить за тем, чтобы время нахождения диода в проводящем состоянии было достаточно коротким для того, чтобы изменение эффективной температуры перехода было так мало, что им можно было пренебречь, но достаточно велико для обеспечения равновесия носителей заряда.

2. Полное сопротивление источника обратного напряжения должно быть достаточно мало, чтобы форма тока обратного восстановления  $I_r$  была близка к треугольной.

3. Значения  $R4$  и  $C2$  следует выбирать таким образом, чтобы они не влияли на форму обратного тока восстановления.

#### Методика измерения

Выключатель  $S1$  замыкают, а источник прямого тока регулируют до получения на измеряемом диоде заданного значения прямого тока  $I_F$ .

Выключатель  $S2$  замыкают, и ток диода изменяет полярность на обратную в результате приложения обратного напряжения. Скорость изменения тока регулируют до получения заданного значения путем изменения обратного напряжения и подбора емкости конденсатора  $C1$  и катушки индуктивности  $L2$ .

Заряд восстановления  $Q_r$  определяют по формуле

$$Q_r = 0,5 I_r \cdot t_{rr} \quad (1)$$

где  $I_r$  — пиковое значение обратного тока восстановления;

$t_{rr}$  — интервал времени между  $t_1$  и  $t_2$ ;  $t_1$  — момент, когда  $I_r$  проходит через нуль, а  $t_2$  — момент, определяемый пересечением прямой линии, соединяющей значения  $0,9 I_r$  и  $0,25 I_r^*$  с осью времени (см. черт. 19).

#### Заданные условия

Должны быть указаны следующие значения:

а) прямой ток  $I_F$  непосредственно перед переключением (при  $t = t_0$ );

\* Для отдельных типов диодов разрешается выбирать иное значение уровня отсчета.



- б) обратное напряжение;
- в) скорость изменения тока  $di_p/dt$ ;
- г) температура окружающей среды, корпуса или в контрольной точке.

## 2. Тепловые измерения

### 2.1. Температура в контрольной точке

2.1.1. У приборов, в которых изготовителем в целях проведения измерения предусматривается отверстие, температуру корпуса измеряют с помощью введенной в него термопары. Термопара должна иметь сечение, диаметр которого не превышает 0,25 мм. Контакт термопары должен быть выполнен с помощью сварки, а не путем пайки или скручивания сварки. Его вставляют в отверстие, которое затем закрывают сверху путем постукивания по металлу у краев отверстия.

2.1.2. У других приборов температуру в контрольной точке измеряют с помощью чувствительного к температуре элемента, имеющего незначительную тепловую емкость, который цементируют, припаивают, зажимают или жестко крепят к корпусу прибора, чтобы обеспечить столь малое тепловое сопротивление, которым можно пренебречь.

### 2.2. Тепловое сопротивление и переходное тепловое полное сопротивление

#### 2.2.1. Введение

Измерение теплового сопротивления и переходного теплового полного сопротивления основано на использовании чувствительного к температуре параметра в качестве указателя эффективной температуры перехода. В качестве чувствительного к температуре параметра обычно используют прямое напряжение выпрямительного диода при токе, значение которого составляет небольшой процент от его предельно допустимого значения.

Точность данного метода не оговаривается. Следует, однако, принять соответствующие меры предосторожности, приводимые ниже.

#### 2.2.2. Тепловое сопротивление ( $R_{th}$ )

##### Цель

Измерение теплового сопротивления между переходом и контрольной точкой (предпочтительно на корпусе) выпрямительного диода.

##### Принцип измерения

Температуры  $T_1$  и  $T_2$  в контрольной точке прибора измеряют при двух различных рассеиваемых мощностях  $P_1$  и  $P_2$  и в условиях охлаждения, при которых температура перехода остается неизменной. Прямое напряжение при опорном токе используют с целью проверки, достигнуто ли то же самое значение температуры перехода

$$R_{th} = \frac{T_1 - T_2}{P_1 - P_2}. \quad (2)$$

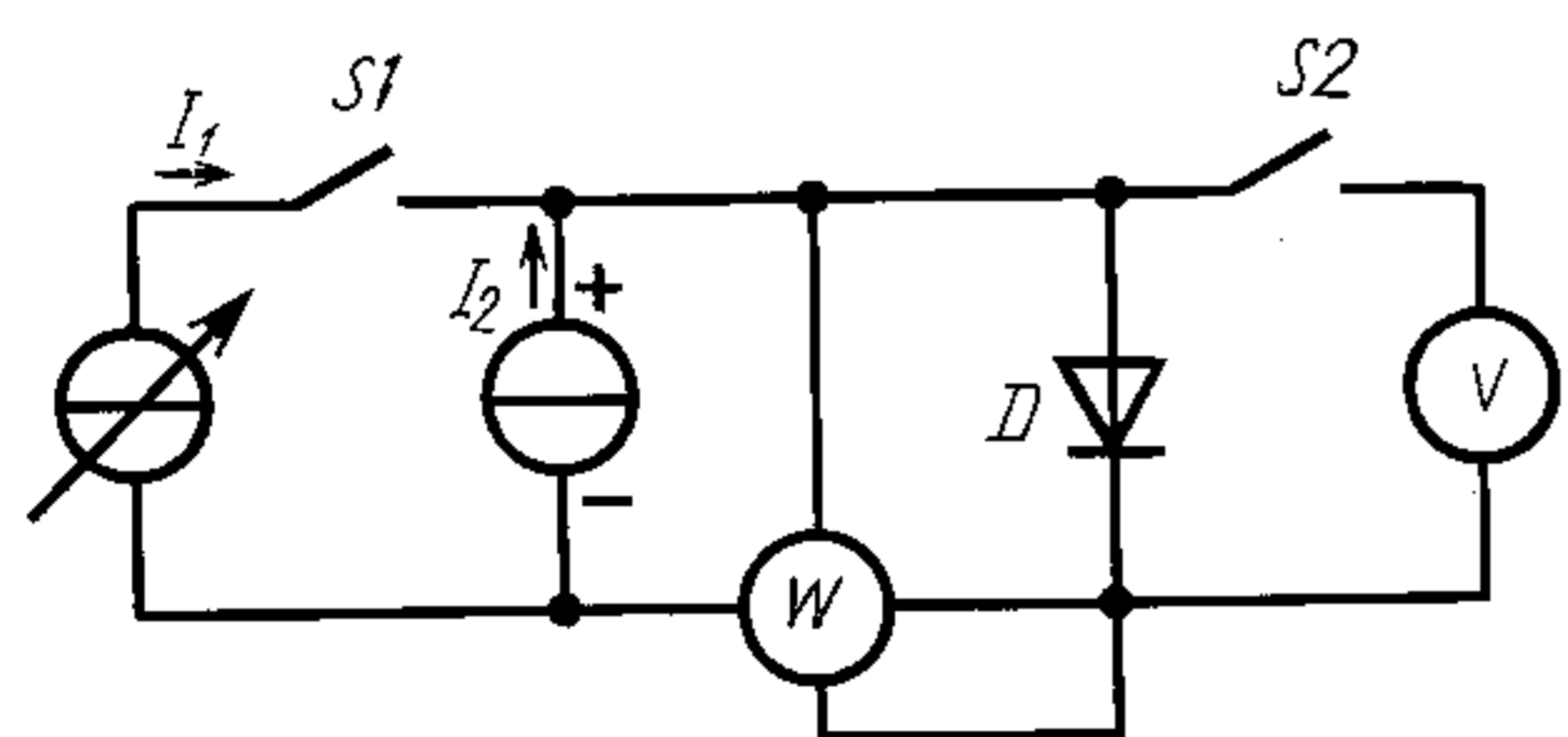
##### Меры предосторожности

Переходы напряжения возникают вследствие избытка носителей заряда при переключении с тока нагрузки  $I_1$  на опорный ток  $I_2$ .

Дополнительные переходы напряжения возникают в том случае, если корпус испытуемого прибора содержит ферромагнитный материал. Выключатель  $S_2$  не следует замыкать до тех пор, пока такие переходы не исчезнут.

**Примечание.** Ток нагрузки  $I_1$  может иметь нулевое значение; в таком случае рассеиваемая мощность  $P_1$  также равна нулю, а эффективная температура перехода равна температуре в контрольной точке  $T_1$ .

##### Принципиальная схема измерения



$D$  — измеряемый диод;  $I_1$  — ток нагрузки, создающей рассеиваемую мощность в переходе, постоянный либо временный;  $I_2$  — управляемый опорный постоянный ток, когда ток нагрузки прерывается на короткие промежутки времени;  $W$  — ваттметр, показывающий значение рассеиваемой мощности  $P$  в переходе, создаваемой под током нагрузки  $I_1$  (метод переменного тока;  $W$  показывает среднюю рассеиваемую мощность на измеряемом приборе);  $S_1$  — электронный выключатель для периодического прерывания тока нагрузки  $I_1$  (метод постоянного тока); при методе переменного тока выключатель  $S_1$  не является обязательным;  $S_2$  — электронный выключатель, который замыкается при прерывании тока нагрузки  $I_1$ ;  $V$  — нулевой вольтметр



### Методика измерения

Измеряемый прибор устанавливают на теплоотводе, температура которого сохраняет заданное значение. Для измерения температуры прибора термопару устанавливают в контрольной точке. Измерение проводят в два этапа:

1) устанавливают повышенную температуру теплоотвода. Пропускают низкий ток нагрузки  $I_1$ , вызывающий рассеиваемую мощность  $P_1$  в переходе. После достижения теплового равновесия вольтметр  $V$  устанавливают на нуль. Регистрируют температуру в контрольной точке  $T_1$ ;

2) устанавливают более низкую температуру теплоотвода. Ток нагрузки  $I_1$  возрастает до тех пор, пока рассеиваемая мощность  $P_2$  не нагреет переход до той же температуры, что и на предшествующем этапе. Это условие осуществляется при нулевом показании вольтметра  $V$ . Регистрируют температуру в контрольной точке корпуса  $T_2$ .

Тепловое сопротивление  $R_{th}$  вычисляют по формуле

$$R_{th} = \frac{T_1 - T_2}{P_2 - P_1}. \quad (3)$$

### 2.2.3. Переходное тепловое сопротивление ( $Z_{th(t)}$ )

#### Цель

Измерение переходного теплового полного сопротивления между переходом и контрольной точкой (предпочтительно на корпусе) выпрямительного диода.

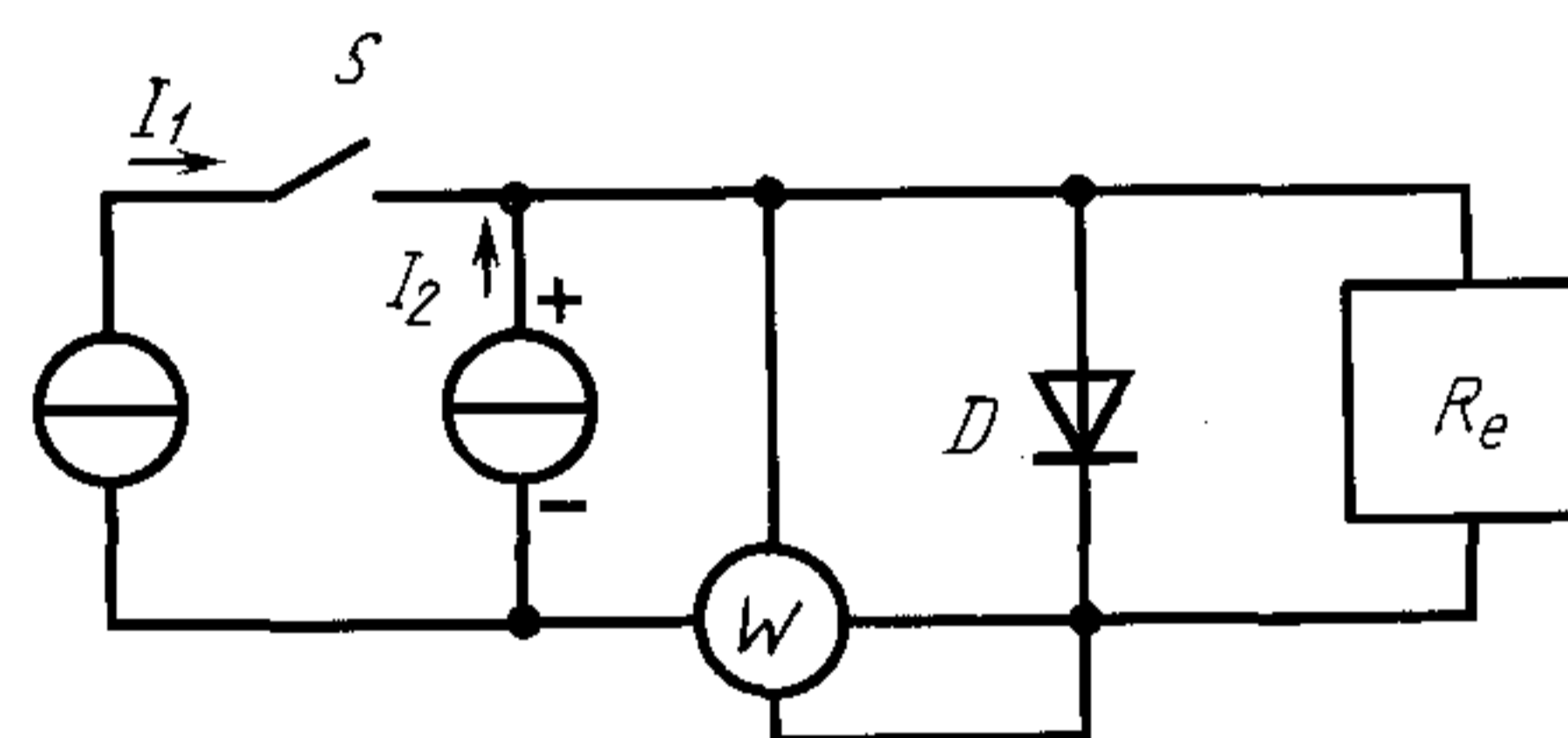
#### Принцип измерения

После подачи тока, нагревающего переход, и установления теплового равновесия регистрируют мощность, рассеиваемую на приборе. Затем ток нагрева прерывают и регистрируют прямое напряжение при опорном токе, а также температуру в контрольной точке в зависимости от времени.

Эффективную температуру перехода в зависимости от времени вычисляют с помощью калибровочной кривой, полученной при том же опорном токе.

#### Принципиальная схема измерения

$D$  — измеряемый диод;  $I$  — регистрирующее устройство;  $I_1$  — ток нагрузки, создающий рассеиваемую мощность  $P$  в переходе;  $I_2$  — постоянный опорный ток;  $S$  — выключатель для прерывания тока нагрузки  $I_1$ ;  $W$  — ваттметр, показывающий значение рассеиваемой мощности  $P$  в переходе, создаваемой током нагрузки  $I_1$ ;  $Re$  — регистрирующее устройство, например осциллограф, записывающий изменение во времени прямого напряжения, вызванное током  $I_2$



Черт. 21

### Методика измерения

1) Калибровочную кривую строят путем измерения прямого напряжения, создаваемого опорным током  $I_2$  в зависимости от эффективной температуры перехода и путем изменения внешней температуры прибора, например с помощью масляной ванны.

2) Измеряемый прибор устанавливают на теплоотводе, температура которого сохраняет заданное значение. Для измерения температуры  $T_{ref}$  измеряемого прибора термопару устанавливают в контрольную точку. Подают ток нагрева  $I_1$ , вызывающий рассеиваемую мощность  $P$  на измеряемом приборе, до достижения теплового равновесия.

3) Ток нагрева  $I_1$  прерывают путем размыкания выключателя  $S$ . На приборе  $Re$  регистрируют прямое напряжение, создаваемое опорным током  $I_2$ , в зависимости от времени охлаждения.

Одновременно регистрируют температуру в контрольной точке.

4) Кривую зарегистрированного прямого напряжения преобразуют с помощью калибровочной кривой в эффективную температуру перехода  $T_{(vj)}$ .

Переходное тепловое сопротивление  $Z_{(th)t}$  вычисляют по формуле

$$Z_{(th)t} = \frac{[T_{(vj)}(0) - T_{ref}(0)] - [T_{(vj)}(t) - T_{ref}(t)]}{P}, \quad (4)$$

где  $T_{(vj)}(0)$ ,  $T_{ref}(0)$  — температуры при времени  $t = 0$  и разомкнутом выключателе  $S$ ;

$T_{(vj)}(t)$ ,  $T_{ref}(t)$  — температуры при времени  $t$ .

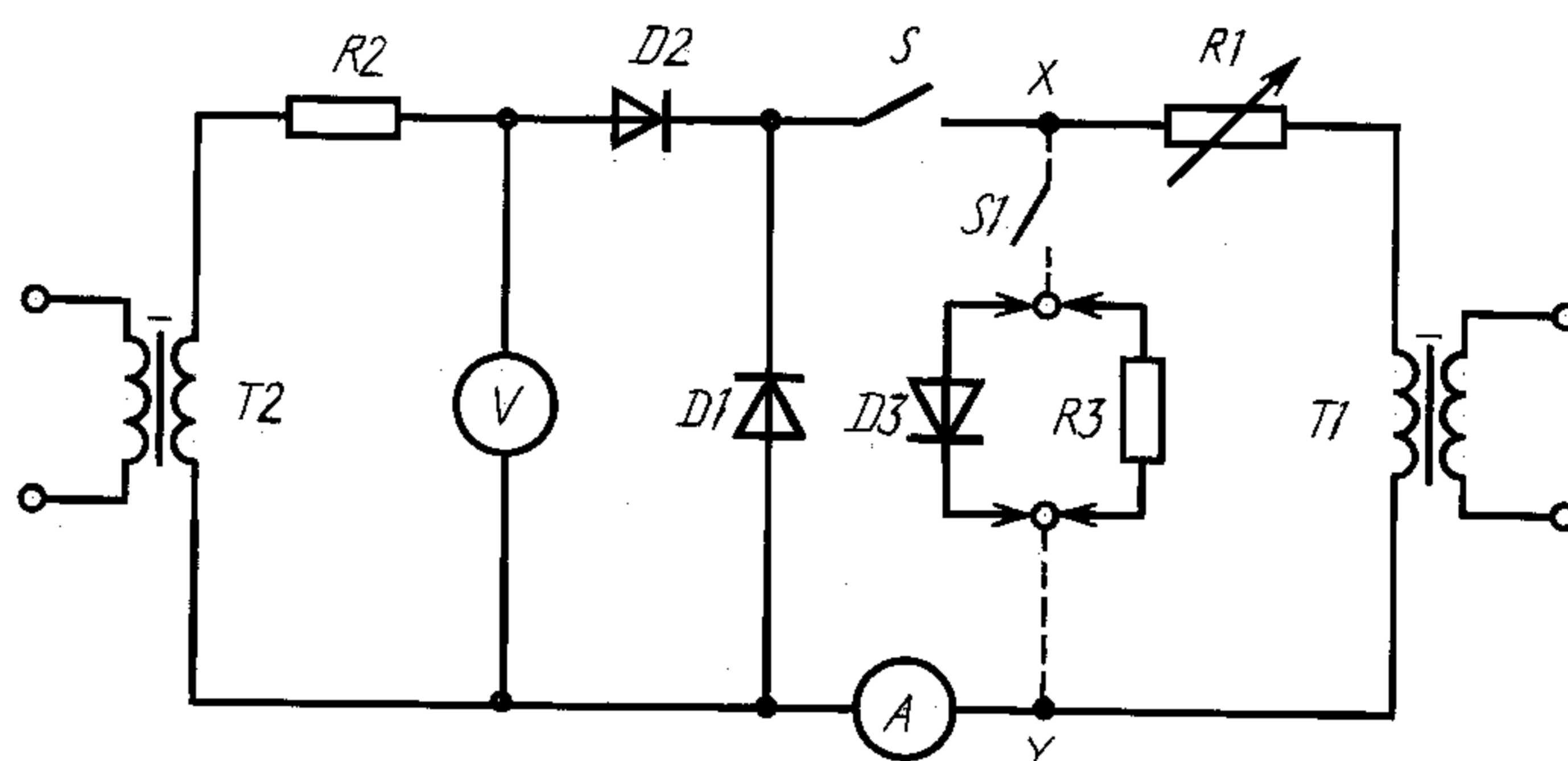
### 3. Проверка предельно допустимых значений параметров

#### 3.1. Ударный (неповторяющийся) прямой ток

##### Цель

Проверка предельно допустимого значения ударного (неповторяющегося) прямого тока выпрямительного диода в заданных условиях.

Схема измерения



*A* — прибор для измерения пиковых значений (например, амперметр или осциллограф); *D1* — испытуемый диод; *D2* — диод для блокировки прямого напряжения, поступающего с трансформатора *T2*; *R1* — резистор для регулировки ударного тока; его сопротивление должно быть велико по сравнению с прямым сопротивлением диода *D3*, если таковой имеется (см. примечание); *R2* — защитный резистор, сопротивление которого должно быть, по возможности, малым; *S* — электромеханический или электронный выключатель с углом проводимости около  $180^\circ$  во время полупериода прямого (ударного) тока; *T1* — мощный низковольтный трансформатор, с которого через выключатель *S* подается полуволна прямого (ударного) тока. Форма волны тока должна быть близка к полусинусоиде длительностью примерно 10 мс (или 8,3 мс) при частоте повторения около 50 (или 60) импульсов в секунду; *T2* — маломощный высоковольтный трансформатор, с которого через диод *D2* подается обратная полуволна. Если *T1* и *T2* питаются от разных источников, сигналы с них должны быть синфазны. Форма волны напряжения должна быть близка к полусинусоидальной; *V* — прибор для измерения пиковых значений (например, вольтметр или осциллограф)

Черт. 22

**Примечание.** В случае необходимости, между точками *x* и *y* можно подключить последовательно с выключателем *S1* либо диод *D3*, либо резистор *R3*. Однако это не является обязательным.

*D3* — диод для балансирования тока, имеющий примерно то же значение прямого сопротивления, что и испытуемый диод.

При использовании резистора *R3* его сопротивление должно быть равным прямому сопротивлению испытуемого диода.

*S1* — электромеханический или электронный выключатель с углом проводимости около  $180^\circ$  во время отрицательного полупериода сигнала, поступающего с трансформатора *T1*.

##### Методика испытания

Устанавливают нулевые значения напряжения и тока. Выпрямительный диод вставляют в испытательное гнездо в соответствии с обозначенной на нем полярностью и проверяют температурные условия.

Устанавливают заданное значение импульсного обратного напряжения, измеренного с помощью соответствующего прибора *V*.

Путем регулировки *R1* устанавливают заданное значение ударного прямого тока, измеренного с помощью соответствующего прибора *A*.

На испытуемый выпрямительный диод подают заданное число импульсов ударного прямого тока.

Способность выпрямительного диода выдерживать предельно допустимое значение ударного прямого тока определяют по результатам заключительных измерений.

##### Заданные условия

Должны быть приведены следующие значения:

- импульсное обратное напряжение;
- ударный (неповторяющийся) прямой ток;
- максимальное полное сопротивление источника обратного напряжения;
- число периодов на одно воздействие, число воздействий и частота их повторения;



- д) температура окружающей среды, корпуса или в контрольной точке;
- е) предельные значения параметров после заключительных измерений.

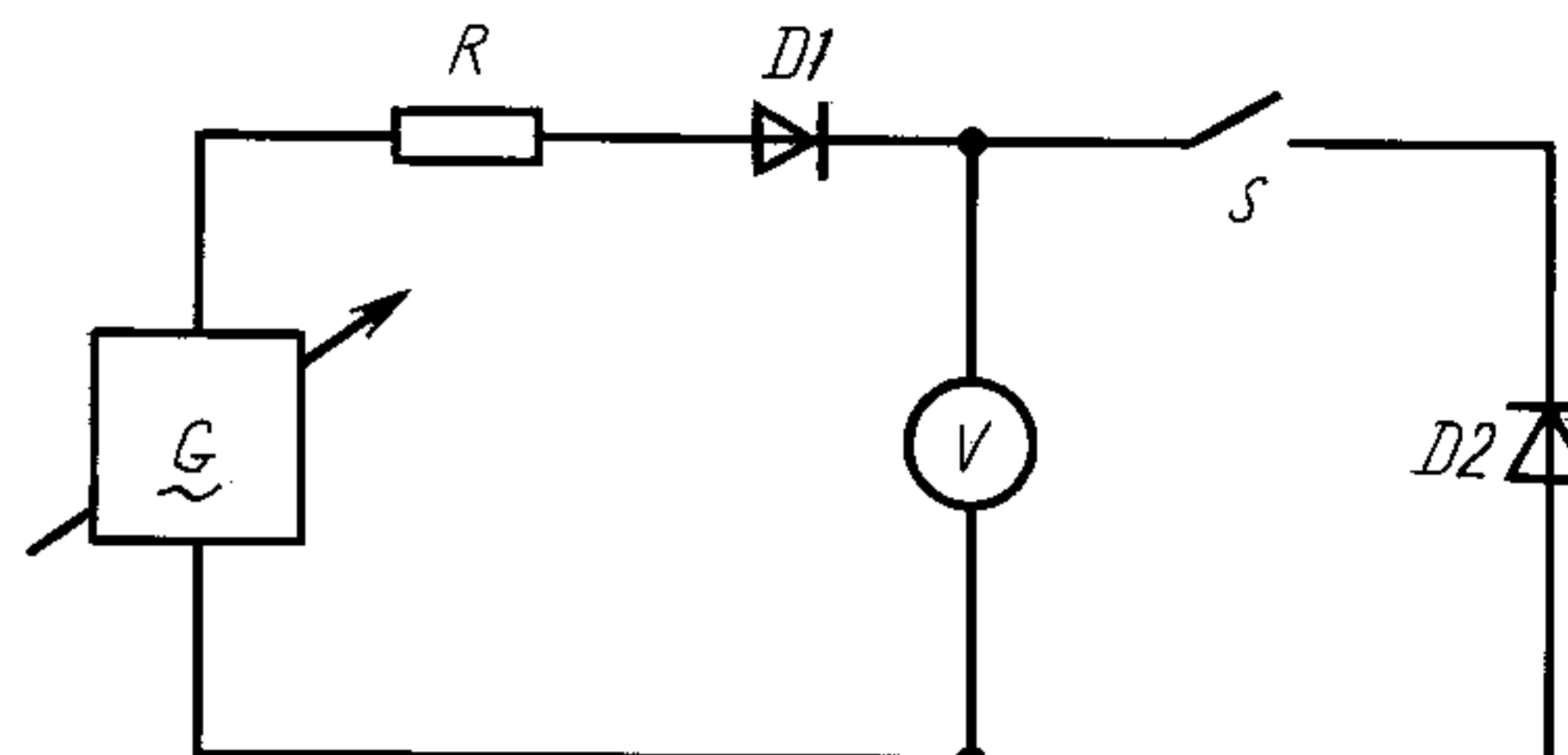
### 3.2. Неповторяющееся импульсное обратное напряжение ( $V_{RSM}$ )

#### Цель

Проверка предельно допустимого значения неповторяющегося импульсного обратного напряжения выпрямительного диода в заданных условиях.

#### Схема измерения

$D1$  — диод, пропускающий отрицательную полуволну с целью измерения только обратной ветви характеристики испытуемого диода;  $D2$  — испытуемый диод;  $G$  — источник переменного напряжения;  $S$  — электромеханический или электронный выключатель (с углом проводимости около  $180^\circ$ ), который обеспечивает подачу напряжения источника к испытуемому диоду в течение отрицательного полупериода;  $V$  — прибор для измерения пиковых значений



Черт. 23

#### Методика испытания

При нулевом напряжении смещения испытуемый выпрямительный диод устанавливают в испытательное гнездо.

Выключатель  $S$  размыкают, и напряжение источника переменного тока возрастает до заданного значения неповторяющегося импульсного обратного напряжения.

Проверяют заданные температурные условия.

Заданное неповторяющееся импульсное обратное напряжение подают путем замыкания выключателя  $S$  на время, примерно равное полупериоду ( $180^\circ$ ).

Способность диода выдерживать предельно допустимое значение неповторяющегося импульсного обратного напряжения определяют по результатам заключительных измерений.

#### Заданные условия

Должны быть приведены следующие условия:

а) неповторяющееся импульсное обратное напряжение, температура окружающей среды, корпуса или в контрольной точке;

б) длительность однополупериодного импульса;

в) число импульсов и частота повторения.

**Примечание.** Частота повторения должна быть такой, чтобы тепловой эффект воздействия на диод одного импульса полностью исчезал до появления следующего импульса.

г) предельные значения параметров после заключительных измерений.

### 3.3. Обратная рассеиваемая мощность лавинных выпрямительных диодов и выпрямительных диодов с управляемым лавинным пробоем

#### Цель

Такие методы испытаний предназначены для проверки следующих предельно допустимых значений обратной рассеиваемой мощности лавинных выпрямительных диодов и выпрямительных диодов с управляемым лавинным пробоем:

а) импульсной (неповторяющейся) обратной рассеиваемой мощности;

б) повторяющейся импульсной обратной рассеиваемой мощности;

в) средней обратной рассеиваемой мощности.

Предельно допустимые значения обратной рассеиваемой мощности, приведенные в гл. III, основаны на предположении, что волна обратного тока имеет треугольную форму. Если метод проверки предельно допустимого значения при данной форме волны тока может оказаться затруднительным, то можно использовать другие формы волны, дающие сравнимые результаты.

Рекомендуются следующие три метода проверки:

А — при обратном токе, имеющем форму волны, близкую к треугольной;

В — при обратном токе, имеющем форму волны, близкую к синусоидальной;

С — при обратном токе, имеющем форму волны, близкую к прямоугольной.

Как правило, методы А и В применяют для мощных приборов, метод С — для маломощных приборов.

Обратная рассеиваемая мощность используемого диода равна произведению измеренных значений лавинного пробивного напряжения и соответствующего обратного тока.

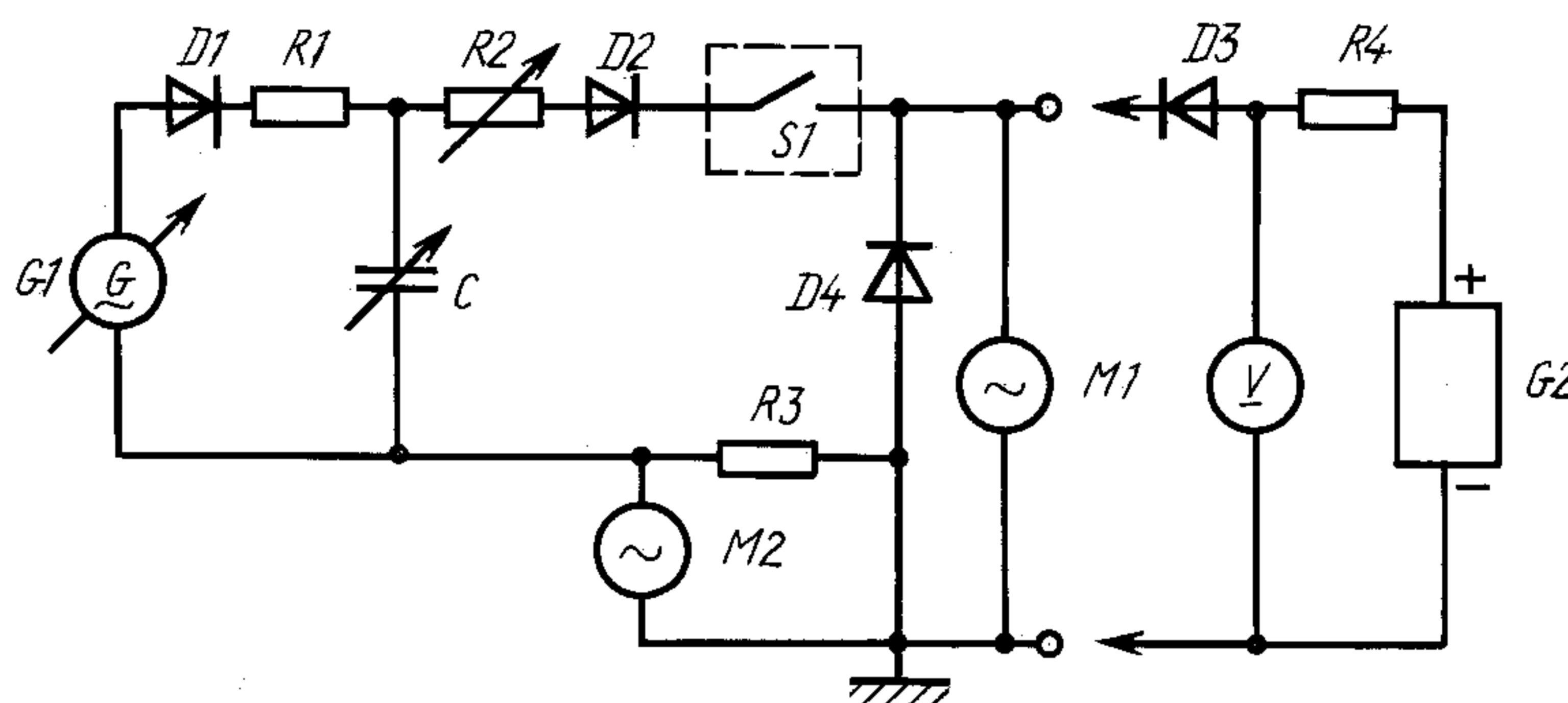
Длительность импульса  $t_w$  определяют как расстояние между точками, соответствующими 50 %-ному уровню амплитудных значений импульсного тока.

Предпочтительными значениями длительности импульса являются: 10, 40, 100 мкс.

## Метод А

### Схема измерения

Схема для проверки предельно допустимого значения обратной рассеиваемой мощности лавинных выпрямительных диодов с управляемым лавинным пробоем (метод при обратном токе, имеющем треугольную форму волны)



$D4$  — испытуемый диод;  $G1$  — источник регулируемого переменного напряжения;  $D1$  — выпрямительный диод;  $R1$  — токоограничивающий резистор;  $C$  — конденсатор переменной емкости для регулировки длительности импульса;  $R2$  — переменный резистор для регулировки обратного тока;  $D2$  — блокирующий диод, при необходимости;  $S1$  — электромеханический или электронный выключатель для разрядки конденсатора  $C$  (например, разрядник или тиристор);  $R3$  — безындуктивный резистор для измерения тока;  $M1$  — прибор (например, осциллограф) для измерения импульсного пробивного напряжения;  $M2$  — прибор (например, осциллограф) для измерения импульсного обратного тока

Черт. 24

Примечание. Вместо  $M1$  и  $M2$  может быть использован один прибор (например, двухлучевой осциллограф).

В случае необходимости:

$D3$  — блокирующий диод с быстрым восстановлением;  $R4$  — токоограничивающий резистор;  $V$  — вольтметр постоянного тока;  $G2$  — источник постоянного напряжения.

### Методика испытания

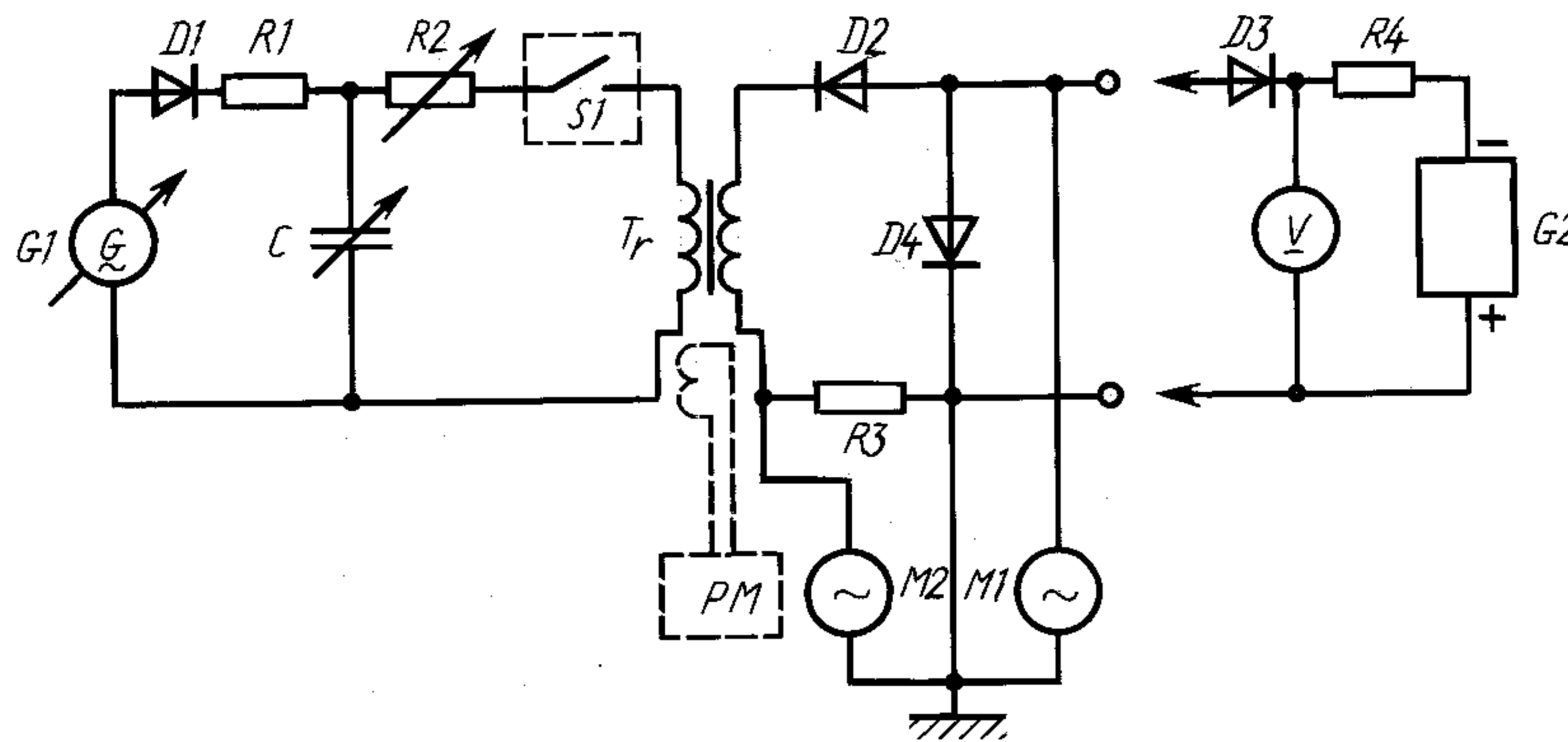
- 1) В случае необходимости подсоединяют источник постоянного напряжения  $G2$ .
- 2) Источник переменного обратного напряжения  $G1$  и резистор  $R2$  регулируют или предварительно настраивают таким образом, чтобы получить заданное значение рассеиваемой мощности путем регулировки напряжения на диоде  $D4$  до значения  $V_{(BR)RM}$  и тока через диод  $D4$  до значения  $I_{(BR)RM}$  (см. п. 3.1, примечание).
- 3) Выключатель  $S1$  замыкают, чтобы разрядить конденсатор  $C$  через испытуемый диод в обратном направлении. Конденсатор  $C$  регулируют до получения заданной длительности импульса  $t_w$ . Выключатель  $S1$  замыкают, с тем чтобы получить единичный импульс с целью проверки мощности  $P_{RSM}$  или ряд повторяющихся импульсов для проверки мощности  $P_{RRM}$ .
- 4) Обратную рассеиваемую мощность вычисляют по показаниям измерительных приборов  $M1$  и  $M2$ , для вычисления средней обратной рассеиваемой мощности необходимо учитывать длительность импульса и частоту повторения.



## Метод В

## Схема измерения

Схема для проверки предельно допустимого значения обратной рассеиваемой мощности лавинных выпрямительных диодов и выпрямительных диодов с управляемым лавинным пробоем (метод с использованием обратного тока с полусинусоидальной формой волны)



$D1$  — испытуемый диод;  $G1$  — источник регулируемого переменного напряжения;  $D1$  — выпрямительный диод;  $R1$  — токоограничивающий резистор;  $C$  — конденсатор переменной емкости для регулировки длительности импульса;  $R2$  — переменный резистор для регулировки обратного тока;  $S1$  — электромеханический или электронный выключатель для разрядки конденсатора  $C$  через первичную обмотку трансформатора  $T_r$  (например, разрядник или тиристор);  $T_r$  — трансформатор высокого напряжения;  $PM$  — источник предварительного подмагничивания либо иное соответствующее устройство для предотвращения насыщения  $T_r$ ;  $D2$  — блокирующий диод, при необходимости;  $R3$  — безындуктивный резистор для измерения тока;  $M1$  — прибор для измерения импульсного пробивного напряжения (например, осциллограф);  $M2$  — прибор для измерения импульсного обратного тока (например, осциллограф)

Черт. 25

Примечание. Вместо  $M1$  и  $M2$  может быть использован один прибор (например, двухлучевой осциллограф).

В случае необходимости:

$D3$  — блокирующий диод с быстрым восстановлением;  $V$  — вольтметр постоянного тока;  $R4$  — токоограничивающий резистор;  $G2$  — источник постоянного напряжения.

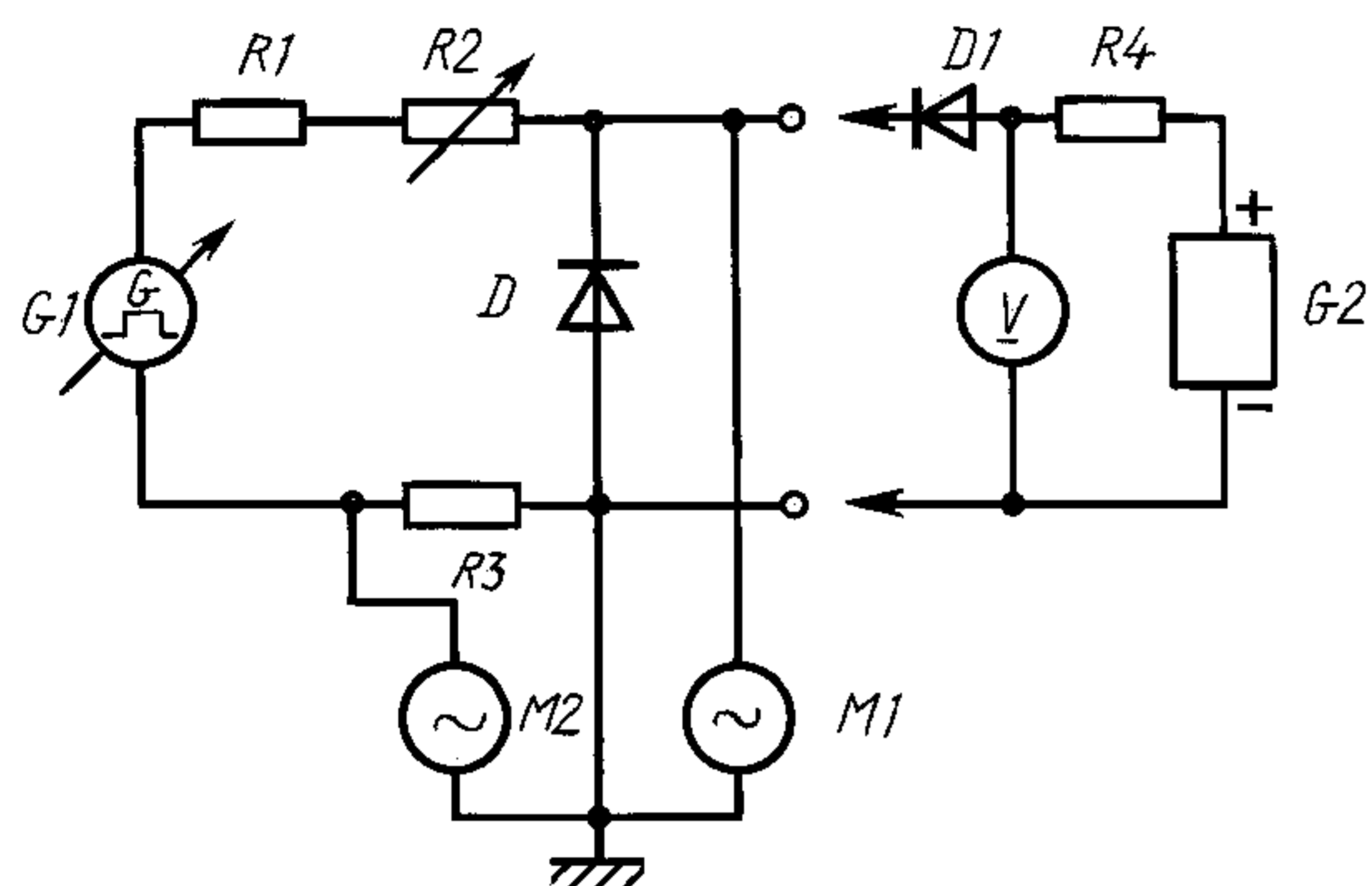
## Методика испытания

- 1) В случае необходимости подсоединяют источник постоянного напряжения  $G2$ .
- 2) Источник переменного обратного напряжения  $G1$  и резистор  $R2$  регулируют или предварительно настраивают таким образом, чтобы получить заданное значение рассеиваемой мощности путем установки значений  $V_{BR(RM)}$  и  $I_{(BR)RM}$  (см. п. 3.1, примечание).
- 3) Выключатель  $S1$  замыкают, чтобы разрядить конденсатор  $C$  через первичную обмотку трансформатора  $T_r$ . Конденсатор  $C$  регулируют до получения заданной длительности импульса  $t_w$ . Выключатель  $S1$  замыкают, с тем чтобы получить единичный импульс с целью проверки мощности  $P_{RSM}$  или ряд повторяющихся импульсов для проверки мощности  $P_{RRM}$ .
- 4) Обратную рассеиваемую мощность вычисляют по показаниям измерительных приборов  $M1$  и  $M2$ ; для вычисления средней обратной рассеиваемой мощности необходимо учитывать длительность импульса и частоту повторения.

## Метод С

## Схема измерения

Схема для проверки предельно допустимого значения обратной рассеиваемой мощности лавинных выпрямительных диодов и выпрямительных диодов с управляемым лавинным пробоем (метод с использованием обратного тока с прямоугольной формой волны)



$D$  — испытуемый диод;  $G1$  — регулируемый генератор импульсов с формой волны, близкой к прямоугольной, как показано на черт. 27;  $R1$  — токоограничивающий резистор;  $R2$  — переменный резистор для регулировки обратного тока;  $R3$  — безындуктивный резистор для измерения тока;  $M1$  — прибор для измерения импульсного напряжения лавинного пробоя (например, осциллограф);  $M2$  — прибор для измерения импульсного обратного тока (например, осциллограф)

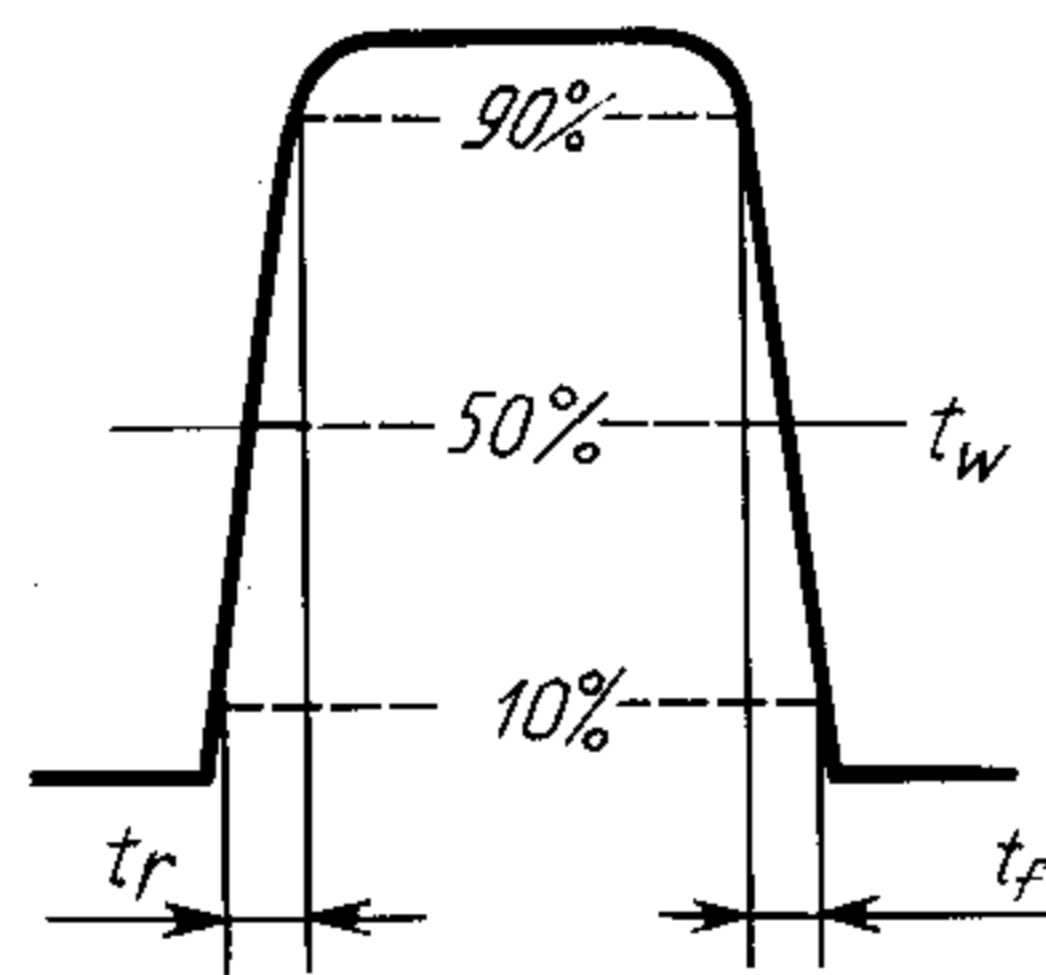
Черт. 26

Примечание. Вместо  $M1$  и  $M2$  может быть использован один прибор (например, двухлучевой осциллограф).

В случае необходимости:

$D1$  — блокирующий диод с быстрым восстановлением;  $V$  — вольтметр постоянного тока;  $R4$  — токоограничивающий резистор;  $G2$  — источник постоянного напряжения.

## Форма волны



$t_w$  — средняя длительность импульса;  $t_r \dots 0,2t_w$ ;  $t_f \dots 0,2t_w$

Черт. 27

## Методика испытания

- 1) В случае необходимости подсоединяют источник постоянного напряжения  $G2$ .
- 2) Генератор импульсов  $G1$  регулируют до получения заданной длительности импульса  $t_w$ , числа импульсов и частоты повторения.
- 3) Амплитуду импульса регулируют до получения заданного значения.
- 4) Обратную рассеиваемую мощность вычисляют из показаний измерительных приборов  $M1$  и  $M2$ ; для определения средней обратной рассеиваемой мощности необходимо знать длительность импульса и частоту повторения.

## Заданные условия (для методов А, В и С)

- 1) Импульсная (неповторяющаяся) обратная рассеиваемая мощность, повторяющаяся импульсная обратная рассеиваемая мощность или средняя обратная рассеиваемая мощность.
- 2) Длительность импульса  $t_w$ .
- 3) Число импульсов и частота повторения.
- 4) Температура окружающей среды, корпуса или в контрольной точке испытуемого прибора.
- 5) Постоянное обратное напряжение, при необходимости.

Примечание. Если разброс напряжения лавинного пробоя велик, то регулировка амплитуды импульса обратного напряжения может быть затруднительна. Как правило, общее полное сопротивление настолько велико, что при измерениях, проводимых на различных приборах, имеет место существенное различие в обратной рассеиваемой мощности. Значение импульсного напряжения схемы в режиме холостого хода удобно



устанавливать в зависимости от суммы минимального и максимального значений напряжения лавинного пробоя. Общее сопротивление схемы, включающей в себя  $G1$ ,  $R1$  и  $R2$ , может быть вычислено по формуле

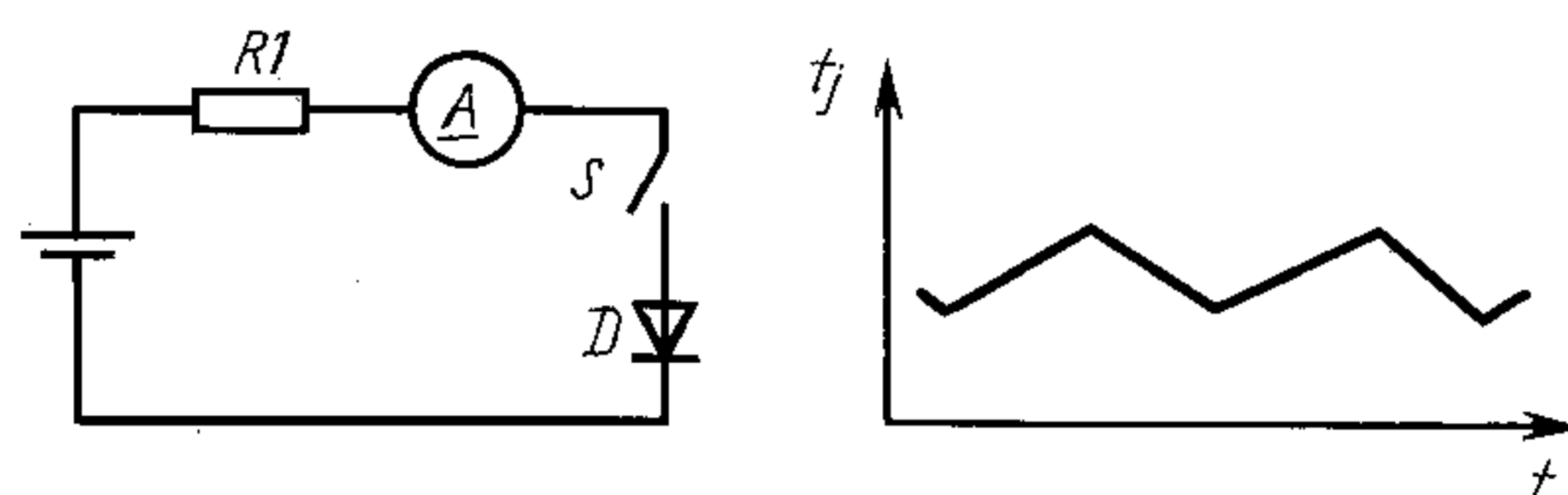
$$R_{tot}(Z_{tot}) = \frac{V_{(BR)RM} \cdot V_{(BR)R_{min}}}{\text{обратная мощность}} \quad (5)$$

#### 4. Термоциклическое испытание

##### Цель

Определение в результате испытания на срок службы способности определенного типа диодов выдерживать колебания температуры перехода.

##### Испытательная схема и форма испытательного сигнала



$D$  — испытуемый диод

Черт. 28

##### Методика испытания

Диод следует нагревать заданным током, величину которого предпочтительно выбирать близкой к значению максимального среднего прямого тока до тех пор, пока не будет достигнута температура перехода, лежащая в диапазоне между эффективной температурой перехода  $t_{(vj)}$  и  $t_{(vj)} - 20$  °С.

**Примечание.** При испытании приборов, включенных последовательно, температура может находиться между  $t_{(vj)}$  и  $t_{(vj)} - 30$  °С.

Затем выключатель  $S$  размыкают и диод охлаждают до эффективной температуры перехода, не превышающей 40 °С.

Время нагрева не должно превышать 6 мин, а время охлаждения — 8 мин.

Испытание проводят в течение заданного числа циклов.

Параметры, на которые может повлиять испытание, следует измерять до и после испытания.

## Глава V. ПРИЕМКА И НАДЕЖНОСТЬ

### РАЗДЕЛ ПЕРВЫЙ. ЭЛЕКТРИЧЕСКИЕ ИСПЫТАНИЯ НА СРОК СЛУЖБЫ

#### 1. Общие требования

См. МЭК 747-1, гл. VIII, разд. третий, п. 2, имеющий аналогичное название.

#### 2. Специальные требования

##### 2.1. Перечень испытаний на срок службы

Для выпрямительных диодов перечень испытаний на срок службы приведен в табл. 2.

##### 2.2. Условия проведения испытаний на срок службы

Условия проведения испытаний и испытательные схемы приведены в табл. 2. Проводимые испытания устанавливаются в частных технических условиях.

##### 2.3. Критерии отказов и параметры-критерии годности при приемосдаточных испытаниях

Параметры-критерии годности, их критерии отказов и условия измерений приведены в табл. 1.

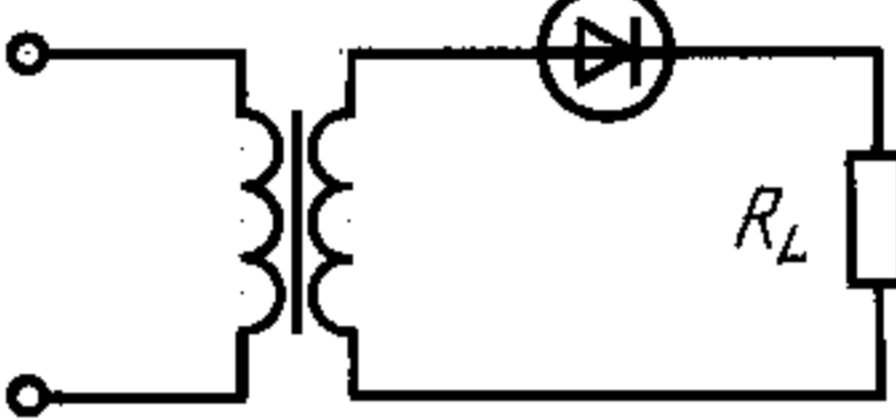
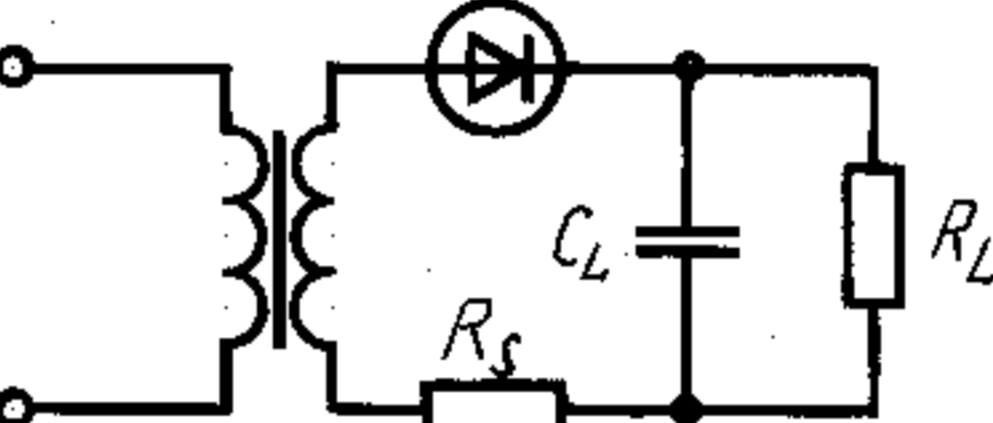
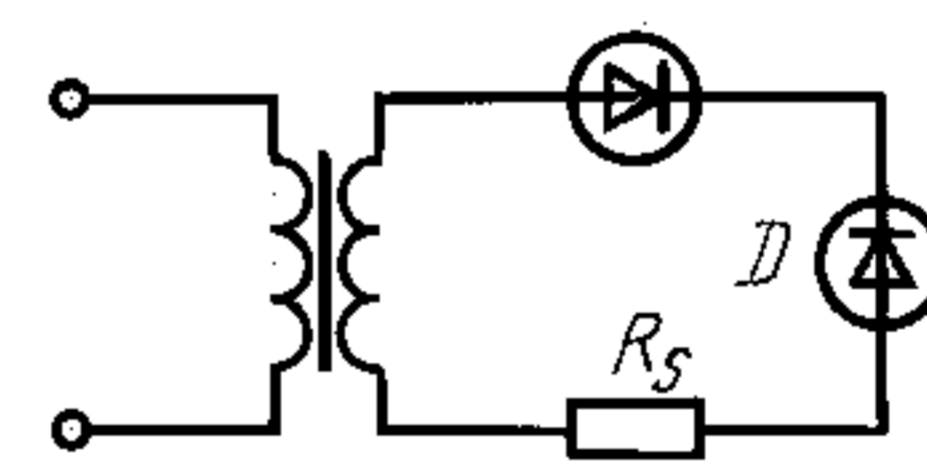
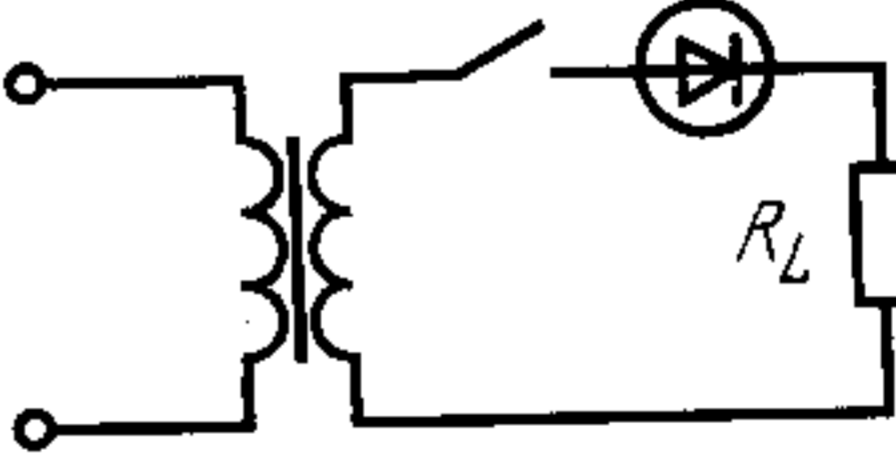
**Примечание.** Параметры следует измерять в той последовательности, в которой они приводятся в табл. 1, так как изменения параметров, вызванные определенным механизмом отказов, могут быть полностью или частично скрыты из-за воздействия других измерений.

**Параметры-критерии годности при приемосдаточных испытаниях,  
проводимых после испытаний на срок службы**

Параметры-критерии годности	Критерии отказов (примечание)	Условия измерений
$I_R$	$> 2 \cdot USL$	При верхнем значении $V_R$ ( $V_R = V_{RRM}$ ) и наивысшей температуре, заданных для $I_R$
$V_F$	$> 1,1 \cdot USL$	При верхнем значении $I_F$ , заданном для $V_F$

Примечание. (—)  $USL$  — оговоренное верхнее предельное значение.

**Условия проведения испытаний на срок службы**

Наименование испытания	Условия испытания			Испытательная схема	Пояснения
	Ток	Напряжение	Температура		
Долговечность (при активной нагрузке)	(См. МЭК 747-1, гл. VIII, разд. третий, п. 2.1.5)	Синусоидальное напряжение на частоте 50 или 60 Гц. Пиковое значение равно 100 % $V_{RWM}$	(См. МЭК 747-1, гл. VIII, разд. третий, п. 2.1.3)		$R_L$ — нагрузочный резистор*
Долговечность (при емкостной нагрузке)	Эквивалентен предельно допустимому значению среднего прямого тока при емкостной нагрузке	Синусоидальное напряжение на частоте 50 или 60 Гц. Пиковое значение равно 100 % $V_{RWM}$	(См. МЭК 747-1, гл. VIII, разд. третий, п. 2.1.3)		$C_L$ должен иметь наибольшее значение емкости, заданное в ТУ; $R_S$ — токоограничивающий резистор, сопротивление которого должно быть задано в соответствующих ТУ*; $R_L$ — нагрузочный резистор
Обратное смещение по переменному току при высокой температуре	—	Синусоидальное напряжение на частоте 50 или 60 Гц. Пиковое значение равно 100 % $V_{RWM}$	Наивысшая температура, при которой задается $V_{RWM}$		$R_S$ — токоограничивающий резистор*; $D$ — блокирующий диод
Термоциклическое испытание	$I_F$ (полусинусоидальной формы частотой 50 или 60 Гц) должен быть достаточен для нагревания до $t_{(v)}$ **	Зависит от $I_F$ и $R_L$	$t_{case} = 25\text{ }^\circ\text{C}$		$R_L$ — сопротивление этого резистора должно быть приблизительно равно эффективному сопротивлению испытываемого диода

\* Может быть также использована схема так называемой «фиктивной мощности».

\*\* См. гл. IV, п. 4.

#### 2.4. Параметры-критерии годности и критерии отказов при испытаниях на надежность

На рассмотрении.

#### 2.5. Процедура, которой следуют в случае ошибки во время испытаний

Если отказ прибора произошел в результате ошибки во время испытания (неисправности испытательного или измерительного оборудования или ошибки оператора), то он должен быть зарегистрирован в протоколе испытания с указанием причины отказа.