



**ГОСУДАРСТВЕННЫЙ СТАНДАРТ
СОЮЗА ССР**

ПРИБОРЫ ПОЛУПРОВОДНИКОВЫЕ

**Часть 10. ОБЩИЕ ТЕХНИЧЕСКИЕ УСЛОВИЯ
НА ДИСКРЕТНЫЕ ПРИБОРЫ И
ИНТЕГРАЛЬНЫЕ МИКРОСХЕМЫ**

**ГОСТ 28623—90
(МЭК 747—10—84)**

Издание официальное

45 коп.
БЗ 6—89/472

**ГОСУДАРСТВЕННЫЙ КОМИТЕТ СССР
ПО УПРАВЛЕНИЮ КАЧЕСТВОМ ПРОДУКЦИИ И СТАНДАРТАМ
Москва**

ПРЕДИСЛОВИЕ

1. Официальные решения или соглашения МЭК по техническим вопросам, подготовленные техническими комитетами, в которых представлены все заинтересованные национальные комитеты, выражают с возможной точностью международную согласованную точку зрения по рассматриваемым вопросам.

2. Эти решения представляют собой рекомендации для международного пользования и в этом виде принимаются национальными комитетами.

3. В целях содействия международной унификации МЭК выражает **пожелание, чтобы национальные комитеты приняли за основу настоящий стандарт МЭК в качестве своих национальных стандартов, насколько это позволяют условия каждой страны. Любое расхождение со стандартами МЭК должно быть четко указано в соответствующих национальных стандартах.**

ВВЕДЕНИЕ

Настоящий стандарт подготовлен Техническим комитетом МЭК 47 «Полупроводниковые приборы».

Настоящий стандарт устанавливает общие технические условия полупроводниковых приборов: дискретных приборов и интегральных микросхем (исключая оптоэлектронные приборы и гибридные микросхемы) в рамках Системы сертификации изделий электронной техники МЭК (МСС ИЭТ).

Текст настоящего стандарта основан на следующих документах:

По правилу шести месяцев	Отчет о голосовании
47 (Центральное бюро) 816 47А (Центральное бюро) 108 47 (Центральное бюро) 893 47А (Центральное бюро) 128 47 (Центральное бюро) 894 47А (Центральное бюро) 129	47 (Центральное бюро) 818 47А (Центральное бюро) 111 47 (Центральное бюро) 928 47А (Центральное бюро) 139 47 (Центральное бюро) 929 47А (Центральное бюро) 140
По правилу двух месяцев	Отчет о голосовании
47 (Центральное бюро) 826 47А (Центральное бюро) 112	47 (Центральное бюро) 867 47А (Центральное бюро) 119

Более подробную информацию можно найти в отчетах о голосовании, указанных выше.

Обозначение QS и номер, указанные на обложке данной Публикации, являются номером технических условий в Системе сертификации изделий электронной техники МЭК (МСС ИЭТ).

ПРИБОРЫ ПОЛУПРОВОДНИКОВЫЕ**Часть 10. Общие технические условия на
дискретные приборы и интегральные микросхемы**Semiconductor devices
Part 10. Generic specification for
discrete devices and integrated circuits**ГОСТ
28623—90****(МЭК 747—10—84)**

ОКСТУ 6331, 6341

Дата введения 01.01.91**1. ОБЛАСТЬ ПРИМЕНЕНИЯ**

Настоящий стандарт устанавливает общие технические условия (далее — ТУ) на полупроводниковые приборы (далее — приборы), дискретные приборы и интегральные микросхемы, включая многокристалльные микросхемы, за исключением оптоэлектронных приборов и интегральных микросхем.

Настоящий стандарт устанавливает общий порядок сертификации, применяемый в Системе сертификации изделий электронной техники (далее — ИЭТ), а также общие принципы методов измерения электрических характеристик, климатических и механических испытаний, испытаний на срок службы.

Примечание. Настоящий стандарт должен применяться совместно с групповыми ТУ, ТУ на семейство и стандартами «форма ТУ», если таковые имеются, на приборы конкретного типа или типов.

2. ОБЩИЕ ПОЛОЖЕНИЯ

2.1. Порядок приоритетности нормативно-технических документов (далее — НТД)

При наличии в НТД противоречивых требований устанавливается следующий порядок приоритетности:

- 1) ТУ на приборы конкретных типов;
- 2) ТУ на семейство приборов, если таковые имеются;
- 3) форма ТУ на приборы конкретных типов;
- 4) групповые ТУ;
- 5) общие ТУ;
- 6) основополагающие ТУ;
- 7) правила процедуры системы сертификации ИЭТ МЭК;

8) любой другой международный НТД (например, СТ МЭК), на который дается ссылка;

9) национальный НТД.

Аналогичный приоритет должен быть установлен для соответствующих национальных НТД.

2.2. Используемые документы

При разработке ТУ на изделия конкретного типа следует указывать применяемые документы:

Публикация МЭК:	
Публикация 27	«Буквенные обозначения, применяемые в электротехнике».
Публикация 50	«Международный электротехнический словарь (МЭС)».
Публикация 68	«Основные методы испытаний на воздействие внешних факторов».
Публикация 68-1 (1982)	«Часть 1. Общие положения и руководства».
Публикация 68-2 или	«Часть 2. Испытания».
Публикация 147	«Основные предельно допустимые величины параметров и характеристики полупроводниковых приборов и общие принципы измерений».
Публикация 147-0 (1966) и дополнения	«Часть 0. Общие сведения и терминология».
Публикация 147-1 (1972) и дополнения	«Часть 1. Основные предельно допустимые величины параметров и характеристики».
Публикация 147-2 (1963) и дополнения	«Часть 2. Общие принципы методов измерений».
Публикация 147-4 (1976)	«Приемка и надежность».
Публикация 148 (1969) и дополнения	«Буквенные обозначения для полупроводниковых приборов и интегральных схем».
Публикация 147-5 (1977) и дополнения или	«Часть 5. Механические и климатические испытания».
Публикация 747	«Полупроводниковые приборы. Дискретные приборы и интегральные схемы».
Публикация 747-1 (1983)	«Часть 1. Общие положения».
Публикация 748	«Полупроводниковые приборы. Интегральные схемы».

Публикация 749	«Механические и климатические испытания».
Публикация 191	«Стандартизация конструкций полупроводниковых приборов».
Публикация 191-1 (1966) и дополнения	«Часть 1. Подготовка чертежей полупроводниковых приборов».
Публикация 191-2 (1966) и дополнения	«Часть 2. Размеры».
Публикация 191-3 (1974) и дополнения	«Часть 3. Общие правила подготовки габаритных чертежей интегральных схем».
Публикация 410 (1973)	«Правила и планы выборочного контроля по качественным признакам».
Публикация 617	«Графические обозначения для схем».
Публикация QC 001002 (1981)	«Правила процедуры Системы сертификации ИЭТ МЭК (МСС ИЭТ)».
Публикация ИСО: Стандарт ИСО 1000 (1973)	«Единицы системы СИ и рекомендации по использованию их кратных чисел и других единиц».
Стандарт ИСО 2015 (1976)	«Нумерация недель».
Стандарт ИСО 2859 (1974)	«Порядок и таблицы выборочного контроля по качественным признакам».

2.3. Единицы физических величин, термины и обозначения

Единицы физических величин, термины, графические и буквенные обозначения должны соответствовать следующим ИТД:

ИСО 1000;
МЭК 27;
МЭК 50;
МЭК 617.

Любые дополнительные единицы физических величин, термины и обозначения, относящиеся к одному из полупроводниковых приборов, на которые распространяются настоящие общие ТУ, должны соответствовать МЭК или ИСО (указанным в п. 2.2. настоящего стандарта) или же могут быть образованы (построены) в соответствии с принципами, изложенными в указанных выше ИТД.

2.4. Предпочтительные значения

Предпочтительные значения напряжений, токов и температур для измерения характеристик, испытаний и рабочих режимов установлены в МЭК 747-1*, МЭК 748-1*.

2.5. Маркировка

а) Если позволяет площадь, то на прибор должны быть нанесены следующие данные:

- 1) обозначение выводов (п. 2.5.1);
- 2) обозначение типа прибора (п. 2.5.2.), категории качества (п. 2.6) и, при необходимости, обозначение программы отбраковочных испытаний (п. 2.7);
- 3) наименование изготовителя (сокращенное или товарный знак) и, при необходимости, код завода-изготовителя (п. 2.5.3);
- 4) код контролируемой партии (п. 2.5.4);
- 5) знак соответствия, если не используется сертификат соответствия;
- 6) знаки предосторожности при обращении с прибором (при необходимости).

Если площадь поверхности прибора не позволяет нанести всю маркировку полностью, то в ТУ на приборы конкретных типов должна быть приведена сокращенная маркировка в соответствии с приведенной выше последовательностью.

б) На первичной упаковке, в которую непосредственно упакован поставляемый прибор, должны быть нанесены следующие данные:

- 1) вся информация по п. 2.5 (перечисление а), за исключением обозначения выводов;
- 2) обозначение ТУ на приборы конкретных типов;
- 3) указания на предосторожность при обращении, например, предупредительные знаки.

2.5.1. Обозначение выводов по МЭК 747-1 должно быть приведено в ТУ на приборы конкретных типов со ссылкой на тип корпуса или габаритный чертеж.

2.5.2. Если в состав маркировки входит тип прибора, то он преимущественно обозначается буквенно-цифровым или цветовым кодом, что указывается в ТУ на приборы конкретных типов. Цветовые коды могут быть указаны в групповых ТУ.

2.5.3. Обозначение изготовителя или товарного знака

Если по наименованию или товарному знаку изготовителя невозможно установить конкретный завод, то в состав маркировки должно быть включено кодовое обозначение завода-изготовителя.

2.5.4. Код контролируемой партии указывается в соответствии со стандартом ИСО 2015, в котором двум цифрам обозначения

* Государственный стандарт находится в стадии разработки.

недели предшествуют две цифры обозначения года (например, 8345=45-я неделя 1983 г.).

Если место для маркировки на приборе ограничено, то первая цифра года опускается (например, 345=45-я неделя 1983 г.), что устанавливается в ТУ на приборы конкретных типов. Код контролируемой партии обозначает дату представления приборов на контроль. Если в течение недели контролю подвергаются несколько партий приборов, то вводится дополнительное обозначение в виде буквы для каждой последующей партии.

2.6. Категории качества сертифицированных приборов

Стандарт устанавливает 3 категории качества сертифицированных приборов. Приборы группируют в контролируемые партии, промаркированные с учетом даты выпуска и проверенные на соответствие установленной категории качества. Приемлемый уровень качества AQL (Acceptable Quality Level) или допустимый процент дефектных приборов партии LTPD (Lot Tolerance Percent Defective), относящиеся к одной и той же группе испытаний, могут быть различными для каждой категории и должны указываться в ТУ на приборы конкретных типов.

К категориям предъявляются следующие минимальные требования:

Категория I — тип приборов соответствует квалификационным требованиям категории II или III. Каждая партия проходит контроль по группе А, включающий проверку работоспособности. Каждые три месяца одна партия проверяется на соответствие требованиям к контролю паяемости. Ежегодно одна партия проверяется на соответствие требованиям к контролю по группам В и С.

Категория II — каждая партия подвергается испытаниям по группам А и В при контроле по партиям и испытаниям по группе С при периодическом контроле.

Категория III — каждая партия подвергается 100%-ным отбраковочным испытаниям и испытаниям по группам А и В. Испытания по группе С проводятся периодически.

В групповых ТУ устанавливаются минимальные требования для каждой категории качества. ТУ на приборы конкретных типов могут содержать дополнительные требования включая отбраковочные испытания, в дополнение к требованиям, установленным в общие ТУ, групповые ТУ или формы ТУ на приборы конкретных типов.

2.7. Отбраковочные испытания

Отбраковочное испытание — это проверка или испытание, которому подвергаются все приборы в партии.

Если отбраковочные испытания предусмотрены ТУ на приборы конкретных типов, то они проводятся на всех приборах партии

по одной из программ, установленных в соответствующих групповых ТУ. Дефектные приборы изымаются.

Если установленные групповыми ТУ программы отбраковочных испытаний не согласуются или находятся в противоречии с известными механизмами отказов, то применяются любые иные программы отбраковочных испытаний, не установленные в соответствующих групповых ТУ.

Если часть отбраковочных испытаний, установленных в соответствующих групповых ТУ, является составной частью производственного процесса с указанной программой, то ее повторно можно не проводить.

В настоящем стандарте электротермотренировка определяется как тепловое и электрическое воздействие, которому подвергаются все приборы партии в течение определенного периода времени для выявления и изъятия потенциально ненадежных приборов.

3. ПОРЯДОК СЕРТИФИКАЦИИ ПРИБОРОВ

Сертификация приборов представляет собой порядок утверждения соответствия приборов ТУ согласно п. 3.5 с последующим контролем качества на основе испытаний по партиям (в том числе и отбраковочные испытания, при необходимости) и периодических испытаний, как указывается в ТУ на приборы конкретных типов.

Сертификационные испытания подразделяют на испытания по группам А, В и С, которые проводят по партиям (А и В) или периодически (С) согласно п. 2.6. В некоторых случаях могут проводиться испытания по группе D, например при испытании на утверждение соответствия приборов ТУ.

3.1. Требования к испытаниям на утверждение соответствия приборов ТУ

Испытания на утверждение соответствия приборов ТУ могут проводиться, если соблюдаются требования Публикации МЭК QC 001002*, п. 11.

3.1.1. Начальный этап технологического процесса устанавливается в групповых ТУ.

3.2. Закрытая информация промышленного значения

Если какая-нибудь часть производственного процесса представляет информацию указанного типа, то это должно быть четко определено, и начальник службы технического контроля должен доказать Госстандарту СССР, что при этом соблюдаются положения Публикации МЭК QC 001002, п. 10.2.2.

* Разработка государственного стандарта не предусмотрена.

3.3. Комплектование контролируемых партий

Комплектование контролируемых партий проводится в соответствии с Публикацией МЭК QC 001002, п. 12.2.

3.4. Конструктивно-подобные приборы

Определение конструктивно-подобных приборов — в соответствии с Публикацией МЭК QC 001002, п. 8.5.3.

Подробные сведения по объединению приборов в группы конструктивно-подобных приборов приводятся в соответствующих групповых ТУ.

3.5. Утверждение соответствия приборов ТУ

Утверждение соответствия приборов ТУ проводится в соответствии с Публикацией МЭК QC 001002, п. 11.3.

По усмотрению изготовителя решение об утверждении соответствия приборов принимается при выполнении одного из условий в соответствии с требованиями контроля, приведенными в групповых ТУ. Допускается комплектование выборок из соответствующих конструктивно-подобных приборов. В некоторых случаях для утверждения соответствия приборов ТУ необходимо проведение испытаний по группе D.

Все измерения по количественным признакам, проводимые после испытаний в соответствии с ТУ на приборы конкретных типов, регистрируются как информационные данные.

В отчете испытаний на утверждение соответствия приборов ТУ должны содержаться все результаты испытаний по группе и подгруппе, включая число испытанных и отказавших приборов. В итоговые результаты не включают результаты информационных и (или) дополнительных измерений.

Изготовители должны хранить все данные для представления по требованию Госстандарта СССР.

3.6. Контроль соответствия заданному уровню качества

Контроль соответствия заданному уровню качества проводится посредством измерений и испытаний, по группам А, В, С и D в соответствии с ТУ на приборы конкретных типов.

Для испытаний по группам В и С допускается комплектование выборок из конструктивно-подобных приборов. Выборки для периодических испытаний должны быть взяты из одной или более партий, прошедших испытания по группам А и В. Отдельные приборы, включаемые в выборку для проведения периодических испытаний, должны пройти испытание по группе А в соответствии с ТУ на приборы конкретных типов.

3.6.1. Деление испытаний на группы и подгруппы

3.6.1.1. Контроль по группе А (контроль по партиям)

Контроль по группе А предусматривает визуальный контроль и измерения, проводимые на каждой партии для оценки основных свойств приборов. Комплектование выборок из конструктивно-подобных приборов не допускается, если иное не установлено в ТУ на приборы конкретных типов.

Группа контроля А подразделяется на следующие подгруппы:

А1 — визуальный контроль приборов в соответствии с п. 4.2.1 настоящего стандарта;

А2 — измерение основных характеристик прибора;

А3 и А4 — измерение второстепенных характеристик прибора. Контроль по подгруппам А3 и А4 устанавливается при необходимости. Уточненные требования для каждого вида приборов устанавливаются в соответствующих групповых ТУ. Выбор между подгруппами А3 и А4 определяется целесообразностью проведения измерений для установленной категории качества.

3.6.1.2. Контроль по группе В (контроль по партиям, за исключением категории I (п. 2.6))

Группа испытаний В включает испытания, проводимые для определения дополнительных свойств приборов, и включает механические, климатические испытания и испытания на срок службы, которые обычно проводятся в течение одной недели.

3.6.1.3. Контроль по группе С (периодический)

Контроль по группе С предусматривает проведение периодических испытаний для оценки определенных дополнительных свойств приборов и включает электрические измерения, механические и климатические испытания и испытания на срок службы, которые проводятся каждые три месяца для категорий качества II или III или один раз в год для категории качества I, если иное условие не установлено в ТУ на приборы конкретных типов.

3.6.1.4. Деление испытаний по группам В и С на подгруппы

Для обеспечения сравнения и удобства перехода от испытаний по группе В к группе С и, при необходимости, обратно (п. 3.6.3), испытания в этих группах подразделяются на подгруппы с сохранением того же номера для соответствующих испытаний.

Группы испытаний В и С подразделяют на подгруппы следующим образом:

В1/С1 — контроль размеров приборов, определяющих взаимозаменяемость приборов;

В2а/С2а — измерения, предназначенные для оценки электрических свойств приборов с учетом их конструктивных особенностей;

В2в/С2в — измерения, предназначенные для более детальной оценки электрических характеристик прибора, про-

- шедшего измерения по группе А, путем измерения при различных режимах напряжения, тока или температуры;
- В2с/С2с — проверка предельно допустимых значений параметров приборов;
- В3/С3 — испытания для оценки механической прочности выводов, например, испытания на вращающий момент и испытания на изгиб;
- В4/С4 — испытания для оценки паяемости прибора;
- В5/С5 — испытания для оценки стойкости прибора к климатическим воздействиям, например, смена температуры, герметичность;
- В6/С6 — испытания для оценки стойкости прибора к механическим воздействиям, например, постоянное линейное ускорение;
- В7/С7 — испытания для оценки стойкости прибора к длительному воздействию влаги;
- В8/С8 — испытания на срок службы;
- В9/С9 — испытания на хранение при высокой температуре;
- В10/С10 — испытания на воздействие изменения атмосферного давления;
- В11/С11 — испытания на стойкость маркировки;
- ПВП — перечень испытаний и (или) измерений, проведенных в предшествующих подгруппах, результаты которых должны быть представлены в сертификационном протоколе выпущенных партий (СПВП).

В состав испытаний допускается включать часть испытаний, входящих в группу В и С.

3.6.1.5. Контроль по группе D

В группу испытаний D включаются испытания, проводимые с периодичностью 12 мес или при утверждении соответствия приборов ТУ.

3.6.2. Требования к контролю

Порядок статистического выборочного контроля устанавливается согласно п. 3.7 настоящего стандарта.

3.6.2.1. Критерии забракования партии

Партии, не отвечающие требованиям контроля качества по группе А или В, не подлежат приемке.

Если во время контроля качества установлено, что приборы не выдержали испытания по какой-либо подгруппе испытаний, что может привести к забракованию партии, то контроль качества должен быть прекращен и партия считается забракованной по группам А и В. Если партия изъята как несоответствующая требованиям контроля и повторно не предъявлена на контроль, то она считается забракованной.

3.6.2.2. Партии, повторно предъявленные на контроль

Забракованные партии дорабатываются, если это технически возможно, и повторно предъявляются на контроль качества. Партии, вторично предъявляемые на контроль, должны состоять только из приборов, входящих в первоначально забракованные партии.

Допускается только однократное повторное предъявление партий на контроль по каждой группе (А и В).

Партии, повторно предъявляемые на контроль, хранятся отдельно от новых партий и обозначаются как повторно предъявленные. Из повторно предъявленных партий комплектуются выборки и по планам усиленного контроля проводятся испытания по тем подгруппам, в которых имелись отказы.

Повторно предъявленные партии, забракованные при контроле по группе В, должны пройти контроль по группе А.

3.6.2.3. Порядок, применяемый в случае отказа испытательного оборудования или ошибки оператора

Если отказы испытуемых приборов произошли в результате неисправности испытательного оборудования или ошибки оператора, то это должно быть зарегистрировано в протоколе испытаний (но может быть исключено из сертификационных протоколов выпущенных партий по согласованию с Госстандартом) и представлено Госстандарту с подробным объяснением, почему данные отказы следует считать недействительными. Главный контролер должен определить возможность дополнения выборки замещающими приборами из той же контрольной партии.

Замещающие приборы должны быть подвергнуты тем же испытаниям, которым были подвергнуты забракованные приборы до отказа, и остальным испытаниям, установленным в ТУ на приборы конкретных типов, которым забракованные приборы первоначально до отказа не подвергались.

3.6.2.4. Порядок, применяемый в случае отказа при периодических испытаниях

Если произошел отказ при испытаниях по группе В, то результаты соответствующих испытаний по группе С (п. 3.6.1.4) также считаются недействительными.

Если отказ при периодических испытаниях произошел не из-за отказа испытательного оборудования или ошибки оператора, то следует руководствоваться положениями Публикации МЭК QC 001002, п. 12.6 с учетом следующих изменений:

п. 12.6.1, перечисление а) — «поставки всех конструктивно-подобных приборов временно приостанавливают»;

п. 12.6.4, перечисление а) — «поставки партий с устраненными дефектами должны быть возобновлены немедленно после устранения производственных дефектов»;

п. 12.6.8 — «если решение об утверждении соответствия приборов ТУ отменено в соответствии с Публикацией МЭК QC 001002, п. 12.6.7, то оно может быть восстановлено по упрощенной процедуре (учитывающей особенности, вызвавшие отказ) по усмотрению Госстандарта СССР».

3.6.3. *Дополнительная методика облегченного контроля*

3.6.3.1. *Группа В*

Если по одной или нескольким подгруппам на 10 последовательно проверенных партиях получены удовлетворительные результаты контроля, то вместо контроля каждой партии по данной подгруппе (или подгруппам) допускается переход к нормальному контролю каждой четвертой партии с максимальной периодичностью три месяца. Обратный переход к контролю каждой партии осуществляется в случае получения отрицательного результата при облегченном контроле.

3.6.3.2. *Группа С*

Если для периодических испытаний установлен интервал 3 мес, то период испытаний может быть увеличен до 6 мес при условии, что три последовательно проведенные периодические испытания с интервалом 3 мес прошли удовлетворительно.

Переход к нормальным испытаниям с периодичностью 3 мес осуществляется в том случае, если выборка не выдержала испытания по какой-нибудь подгруппе при увеличенном интервале периодических испытаний (п. 3.6.2.4).

3.6.4. *Требования к выборочному контролю партий малых объемов*

Если партия составляет не более 200 приборов, то применяется приведенная ниже методика, соответствующая требованиям приложения А.

Если применяется план контроля по AQL, то следует выбирать значение LTPD, соответствующее значению AQL из табл. А-III приложения А.

а) *Неразрушающие испытания*

Для испытаний, определенных как неразрушающие, применяется один из следующих планов контроля:

- 1) проверяются 100% приборов;
- 2) любой соответствующий план одноступенчатого выборочного контроля по LTPD (табл. А-II приложения А);
- 3) любой соответствующий план двухступенчатого выборочного контроля по LTPD.

б) *Разрушающие испытания:*

- 1) любой соответствующий план одноступенчатого выборочного контроля по LTPD (табл. А-II приложения А);

2) любой соответствующий план двухступенчатого выборочного контроля по LTPD.

3.6.5. Сертификационные протоколы выпущенных партий (СПВП)

Сертификационные протоколы выпущенных партий (далее — СПВП) оформляются в соответствии с требованиями Публикации МЭК QC 001002, п. 14.

3.6.6. Поставки приборов, подвергнутых разрушающим или неразрушающим испытаниям

Разрушающие испытания в формах ТУ обозначаются буквой D.

Приборы, подвергавшиеся разрушающим испытаниям, не включаются в поставляемую партию.

Допускается поставка приборов, подвергавшихся неразрушающим испытаниям на воздействие внешних факторов, если они вторично испытываются по группе А и удовлетворяют требованиям этих испытаний.

3.6.7. Задержка поставок

Если приборы хранились на складе более 2 лет, то перед поставкой они должны быть проконтролированы по группе А и испытаны на паяемость по группе В. После этих испытаний, проведенных для всей партии, никакие дальнейшие повторные испытания данной партии в течение 2 лет не требуются.

3.6.8. Дополнительное условие поставок

Изготовитель может по своему усмотрению поставлять приборы более высокого уровня качества, несмотря на то, что заказы поступили на приборы с менее жестким уровнем качества.

3.7. Порядок проведения статистического выборочного контроля

Для контроля по группе А допускается применять порядок проведения выборочного контроля по AQL, установленный в Публикации МЭК 410 и стандарте ИСО 2859, или порядок проведения выборочного контроля по LTPD, приведенный в приложении А.

Порядок проведения контроля (по AQL или по LTPD) устанавливается в ТУ на приборы конкретных типов.

Значения AQL, уровни контроля и значения LTPD приводят в групповых ТУ.

При контроле по другим группам устанавливают процедуру выборочного контроля по LTPD.

Все испытания в любой подгруппе или части подгруппы оцениваются в соответствии с единым значением AQL и уровня контроля или LTPD.

3.7.1. Планы выборочного контроля по AQL

Существуют три типа планов выборочного контроля: одноступенчатый, двухступенчатый и многоступенчатый. Если для определенного AQL и кодового обозначения имеется несколько типов

планов, то используется любой план контроля в соответствии с Публикацией МЭК 410, п. 4.5.

3.7.2. Планы выборочного контроля по LTPD.

Планы выборочного контроля по LTPD установлены в приложении А.

3.7.3. Соотношение между планами выборочного контроля по AQL и LTPD

Для получения допустимого соотношения между планами выборочного контроля по AQL и LTPD, максимально допустимое приемочное число для контроля по группе А не должно превышать 4 (табл. А-III, приложение А).

3.8. Испытания на срок службы при заданном значении LTPD

Если задано значение LTPD, то процедура приемки осуществляется в соответствии с п. А2 приложения А.

При обнаружении отказа используется процедура в соответствии с п. А3 или А4 приложения А.

В случае окончательного забракования партии используется процедура по п. 3.6.2.4.

3.9. Испытания на срок службы при заданной интенсивности отказов

Интенсивность отказов в данном случае определяется как LTPD, выраженное в процентах на тысячу часов.

Примечание. Максимально допустимая интенсивность отказов при испытании на срок службы не должна использоваться для прогнозирования надежности при нормальном режиме работы изделия. Нагрузки на приборы при нормальном режиме работы обычно значительно ниже нагрузок при испытаниях на срок службы (где имеет место процесс ускоренных испытаний). Кроме того, интенсивность отказов приборов в начале эксплуатации (например в течение первой тысячи часов работы) более высокая, чем в дальнейшем.

3.9.1. Общие сведения

Испытания на срок службы должны проводиться в соответствии с указанной процедурой. Испытания на срок службы, проводящиеся на приборах при максимальных предельно допустимых значениях или в их пределах, считаются неразрушающими.

3.9.2. Комплектование выборок

Выборки для испытаний на срок службы комплектуются произвольно из контролируемой партии (см. приложение А). Объем выборки для испытания в течение 1000 ч должен определяться изготовителем по таблице А-I или А-II (приложение А) из колонки с заданным значением интенсивности отказов (таблица А-I) или по действительному объему партии (таблица А-II).

Приемочное число должно соответствовать конкретному объему скомплектованной выборки.

3.9.3. Отказы

Прибор, который имеет один или несколько отказов по предельно допустимым значениям параметров, указанным для испытаний на срок службы, в любом установленном интервале снятия показаний считается отказавшим до конца испытаний на срок службы. Если данная выборка оказалась дефектной, то испытания могут быть прекращены по усмотрению изготовителя.

3.9.4. Продолжительность испытаний на срок службы и объем выборки

Если указана интенсивность отказов, то продолжительность испытаний на срок службы первоначально должна составлять 1000 ч. Если партия прошла 1000-часовое испытание, то испытания на срок службы для новых партий могут начинаться с продолжительности в 340 ч при условии, что с момента 1000-часового испытания на срок службы не прошло 120 дней. В ТУ на изделия конкретных типов может быть указана максимальная продолжительность испытаний 2000 ч. Объем выборки, для которой продолжительность испытания на срок службы не равна 1000 ч, должен быть обратно пропорционален зависимости между продолжительностью испытания и объемом выборки, чтобы общее накопление количества часов испытаний прибора (объем выборки, умноженный на часы испытания) было равным числу, выбранному для 1000-часового испытания на срок службы. Приемочное число должно быть также определено, исходя из объема выборки для того же 1000-часового испытания. Партия считается годной, если количество отказов в конце испытательного периода не превышает приемочного числа.

3.9.5. Процедура, применяемая при числе отказов, превышающем приемочное число

В том случае, когда число обнаруженных отказов при испытаниях на срок службы превышает приемочное число, изготовитель должен выбрать один из следующих вариантов решения:

- 1) изъять всю партию;
- 2) включить дополнительные выборки в соответствии с п. 3.9.5.1;
- 3) увеличить время испытания до 1000 ч в соответствии с п. 3.9.5.2, если первоначально была выбрана продолжительность испытания менее 1000 ч.

После выбора одного из указанных вариантов решения должна применяться процедура, изложенная в п. 3.6.2.4.

3.9.5.1. Дополнительные выборки

Такой вариант используется только один раз для каждой из представляемых партий. Если избран данный вариант, то новый общий объем выборки (первоначальный плюс дополнительный) выбирается изготовителем из табл. А-I или А-II (приложение А)

из колонки установленного значения интенсивности отказов (табл. А-I) или действительного объема партии (табл. А-II). Из партии берется дополнительное количество приборов, необходимое для увеличения объема выборки до вновь выбранного объема. Новое приемочное число должно соответствовать новому полному объему выборки. Дополненная выборка подвергается испытанию на срок службы при тех же условиях и той же продолжительности испытаний, что и первоначальная выборка. Если общее число обнаруженных дефектных изделий (первоначальное плюс дополнительное) не превышает приемочного числа для полной выборки, то партия считается годной; если число обнаруженных дефектных изделий превышает новое приемочное число, то партия бракуется.

3.9.5.2. Продление периода испытания на срок службы

Если испытание на срок службы длится менее 1000 ч, и число обнаруженных отказов в первоначальной выборке превышает приемочное число, то изготовитель может вместо включения дополнительных выборок увеличить продолжительность испытания всей первоначальной выборки до 1000 ч и определить новое приемочное число из табл. А-I или А-II (приложение А). Новое приемочное число должно соответствовать наибольшему объему выборки в установленной колонке, который меньше или равен объему испытываемой выборки. Прибор, оказавшийся дефектным при начальном интервале считывания показаний, считается также дефектным и при 1000-часовом интервале считывания показаний. Если число обнаруженных дефектных приборов превышает это новое приемочное число, то партия бракуется.

4. ИСПЫТАНИЯ И ИЗМЕРЕНИЯ

4.1. Нормальные атмосферные условия для измерения электрических параметров

Если не оговорено иное, то все измерения электрических параметров проводятся в атмосферных условиях, приведенных в стандартах МЭК 147—5 или МЭК 749 (ГОСТ 28578).

Температура окружающей среды: $(25 \pm 5)^\circ\text{C}$.

Относительная влажность: от 45 до 75% [см. также МЭК 68—1 (ГОСТ 28198)] п. 5.3.2.

Атмосферное давление: от 86 до 106 кПа (от 860 до 1060 мбар).

Измерения параметров могут проводиться при других температурах при условии, что Госстандарт СССР убежден, что прибор будет отвечать требованиям ТУ на изделия конкретных типов при испытаниях, проводимых при температуре окружающей среды $(25 \pm 1)^\circ\text{C}$ и относительной влажности от 48 до 52%, если это необходимо.

4.2. Проверка физического состояния

4.2.1. Визуальный контроль

4.2.1.1. Внешний визуальный контроль

Если не оговорено иное, то внешний визуальный контроль должен проводиться при обычном производственном освещении и обычных условиях осмотра. Визуальный контроль проводят с целью проверки:

- 1) четкости маркировки*;
- 2) обозначения выводов;
- 3) внешнего вида (отсутствия механических дефектов).

4.2.1.2. Внутренний визуальный контроль

Должен быть оговорен в групповых ТУ.

4.2.2. Размеры

Размеры проверяются в соответствии с утвержденным чертежом. Размеры, проверка которых предусмотрена испытаниями по группам В и С, указаны в приложении В.

4.2.3. Стойкость маркировки

Маркировка должна испытываться в соответствии со стандартом МЭК 147—5, глава III, разд. 2 или МЭК 749, глава IV, разд. 2 (ГОСТ 28578).

4.3. Измерения электрических параметров

4.3.1. Общие условия и меры предосторожности

4.3.1.1. Методы измерений

Измерения могут проводиться с использованием указанных методов или любым другим методом, обеспечивающим эквивалентные результаты, однако в случае возникновения разногласий используется только указанный метод.

Примечание. Слово «эквивалентный» означает, что значение параметра, полученное при измерении другими методами, при измерении указанным методом находится в заданных пределах.

а) Методы измерений электрических параметров должны соответствовать приведенным в МЭК 147—2** или МЭК 747** и МЭК 748**. Эти методы должны применяться, когда требуется и как предусматривает ТУ на изделия конкретных типов.

б) Методы измерений электрических параметров, не включенные в МЭК 147—2 или МЭК 747 и МЭК 748, должны быть изложены в ТУ на изделия конкретных типов.

4.3.1.2. Точность измерений

Предельные значения, установленные в ТУ на изделия конкретных типов, являются абсолютными. При определении действительных предельных значений следует учитывать погрешность измерений.

* Пересматривается.

** Государственный стандарт находится в стадии разработки.

4.3.1.3. Общие меры предосторожности

Следует соблюдать обычные меры предосторожности, чтобы свести к минимуму погрешности измерений и избежать повреждений прибора. Наиболее важные меры предосторожности приведены в МЭК 147—2 или МЭК 747—1.

4.4. Испытания на воздействие внешних факторов

Методы испытаний на воздействие внешних факторов приведены в МЭК 68—2 (ГОСТ 28199—ГОСТ 28235) и МЭК 147—5* или МЭК 749 (ГОСТ 28578). При необходимости эти испытания следует проводить в соответствии с ТУ на конкретные типы изделий. Испытания обозначаются как «разрушающие» или «неразрушающие» в соответствии с п. 3.6.6.

Если необходимо соблюдать обязательную последовательность испытаний, то эта последовательность должна быть оговорена в групповых ТУ или в формах ТУ на изделия конкретных типов.

Методы испытаний на воздействие внешних факторов, не включенные в МЭК 68—2 (ГОСТ 28199—ГОСТ 28235) и МЭК 147—5* или МЭК 749 (ГОСТ 28578), должны приводиться в ТУ на изделия конкретных типов.

Для тех методов испытаний, которые предусматривают наблюдение или приложение внешних сил, что связано с ориентацией прибора, такие ориентации и направления приложения сил должны находиться в соответствии с приложением С.

* Государственный стандарт находится в стадии разработки.

ПЛАНЫ ВЫБОРОЧНОГО КОНТРОЛЯ ПО ДОПУСТИМОМУ ПРОЦЕНТУ ДЕФЕКТНЫХ ИЗДЕЛИЙ В ПАРТИИ (LTPD)

А1. Общие положения

Методики, приведенные ниже, применимы ко всем требованиям по контролю качества.

А1.1. Комплектование выборок

Выборки комплектуются произвольно из каждой контролируемой партии. При серийном производстве изготовитель может комплектовать выборку по своему усмотрению периодически в ходе производства при условии, что партии удовлетворяют требованиям их комплектования.

А1.2. Отказы

Отказ изделия при одном или более испытаниях подгруппы считается одним отказом.

А2. Метод выборочного контроля по одной партии

Сведения по контролю качества (объемы выборки и число обнаруженных дефектных изделий) собираются на основе одной контролируемой партии, чтобы продемонстрировать соответствие критериям качества отдельной подгруппы.

А2.1. Объем выборки

Объем выборки для каждой подгруппы определяется по табл. А-I или А-II в соответствии с заданным LTPD. Изготовитель по своему усмотрению может комплектовать выборку большего объема, чем необходимо. Однако количество допустимых отказов не должно превышать приемочного числа, соответствующего этому объему выборки, выбранному по табл. А-I или А-II.

В табл. А-II значения LTPD, используемые для определения объема выборки, должны браться из колонки объема партии, самого близкого по значению к действительному объему партии, представленной на контроль. Если действительный объем партии находится на границе двух значений объемов партии, приведенных в таблице, то изготовитель по своему усмотрению может выбрать любое из значений для объема партии. Если в табл. А-II соответствующая колонка не содержит значения LTPD, равного или меньшего, чем заданное значение LTPD, то используется 100%-ный контроль. Чтобы определить объем выборки по табл. А-II, необходимо брать значение LTPD в соответствующей колонке объема партии, которое является наиболее близким к заданному значению LTPD.

А2.2. Методика приемки

Для первой выборки выбирается приемочное число, затем выбирается и испытывается соответствующее количество приборов с соответствующим заданным значением LTPD (см. п. 3.9.2). Если число дефектных изделий в первой выборке менее или равно предварительно выбранному приемочному числу, то партия принимается. Если число дефектных изделий больше предварительно выбранного приемочного числа, то может быть произведена дополнительная выборка, при этом полная выборка должна удовлетворять требованиям п. 3.9.2. Табл. А-I или А-II, используемые для первой выборки для предъявления на контроль по данной подгруппе испытаний, следует использовать и для всех последующих выборок из этой же партии и подгруппы при предъявлении каждой партии.

А3. Дополнительная выборка

В первоначальную выборку изготовитель может включить дополнительное количество приборов, однако это разрешается делать только один раз для любой подгруппы испытаний; дополнительно включенные приборы должны быть

подвергнуты всем испытаниям подгруппы. Полный объем выборки (первоначальной и дополнительной) определяется по новому приемочному числу, взятому из табл. А-I или А-II.

А4. Критерии приемки

Если одна выборка применяется более чем для одного критерия приемки, то полная выборка для подгруппы испытаний должна использоваться для проверки всех критериев в этой подгруппе. Определяемое по табл. А-I приемочное число соответствует наибольшему объему выборки, взятому из соответствующей колонки значений LTPD, который менее или равен использованному объему выборки. Определяемое по табл. А-II приемочное число выбирается в соответствии с заданным значением LTPD в соответствующей колонке объема партии для используемого объема выборки.

А5. 100% -ный контроль

100% -ный контроль партии проводится по усмотрению изготовителя по подгруппам испытаний, кроме тех подгрупп, которые определяются, как «разрушающие». Если процент отказов, обнаруженных при испытании контрольной партии, превышает заданное значение LTPD, то партия считается не прошедшей испытаний по соответствующей (им) подгруппе (ам). Вторичное представление на контроль партий, подвергшихся 100% -ному контролю, требует также только 100% -ного контроля в соответствии с методикой жесткого контроля на основе LTPD.

А6. Жесткий контроль

При жестком контроле критерием служит более низкое (на одно значение ниже) значение LTPD согласно табл. А-I или А-II по сравнению с заданным значением.

ПЛАНЫ ВЫБОРОЧНОГО

Минимальный объем выборки испытаний при доверительном уровне вероятности значению LTPD, не будет признана

LTPD	50	30	20	15	10	7	5	3
Приемочное число (c) (r=c+1)	(произведение часов испытания на число приборов, требуемых							
	Минимальный							
0	5 (1,03)	8 (0,64)	11 (0,46)	15 (0,34)	22 (0,23)	32 (0,16)	45 (0,11)	76 (0,07)
1	8 (4,4)	13 (2,7)	18 (2,0)	25 (1,4)	38 (0,94)	55 (0,65)	77 (0,46)	129 (0,28)
2	11 (7,4)	18 (4,5)	25 (3,4)	34 (2,24)	52 (1,6)	75 (1,1)	105 (0,78)	176 (0,47)
3	13 (10,5)	22 (6,2)	32 (4,4)	43 (3,2)	65 (2,1)	94 (1,5)	132 (1,0)	221 (0,62)
4	16 (12,3)	27 (7,3)	38 (5,3)	52 (3,9)	78 (2,6)	113 (1,8)	158 (1,3)	265 (0,75)
5	19 (13,8)	31 (8,4)	45 (6,0)	60 (4,4)	91 (2,9)	131 (2,0)	184 (1,4)	308 (0,85)
6	21 (15,6)	35 (9,4)	51 (6,6)	68 (4,9)	104 (3,2)	149 (2,2)	209 (1,6)	349 (0,94)
7	24 (16,6)	39 (10,2)	57 (7,2)	77 (5,3)	116 (3,5)	166 (2,4)	234 (1,7)	390 (1,0)
8	26 (18,1)	43 (10,9)	63 (7,7)	85 (5,6)	128 (3,7)	184 (2,6)	258 (1,8)	431 (1,1)
9	28 (19,4)	47 (11,5)	69 (8,1)	93 (6,0)	140 (3,9)	201 (2,7)	282 (1,9)	471 (1,2)
10	31 (19,9)	51 (12,1)	75 (8,4)	100 (6,3)	152 (4,1)	218 (2,9)	306 (2,0)	511 (1,2)
11	33 (21,0)	54 (12,8)	83 (8,3)	111 (6,2)	166 (4,2)	238 (2,9)	332 (2,1)	555 (1,2)
12	36 (21,4)	59 (13,0)	89 (8,6)	119 (6,5)	178 (4,3)	254 (3,0)	356 (2,2)	594 (1,3)
13	38 (22,3)	63 (13,4)	95 (8,9)	126 (6,7)	190 (4,5)	271 (3,1)	379 (2,26)	632 (1,3)
14	40 (23,1)	67 (13,8)	101 (9,2)	134 (6,9)	201 (4,6)	288 (3,2)	403 (2,3)	672 (1,4)
15	43 (23,3)	71 (14,1)	107 (9,4)	142 (7,1)	213 (4,7)	305 (3,3)	426 (2,36)	711 (1,41)
16	45 (24,1)	74 (14,6)	112 (9,7)	150 (7,2)	225 (4,8)	321 (3,37)	450 (2,41)	750 (1,44)
17	47 (24,7)	79 (14,7)	118 (9,86)	158 (7,36)	236 (4,93)	338 (3,44)	473 (2,46)	788 (1,48)
18	50 (24,9)	83 (15,0)	124 (10,0)	165 (7,54)	248 (5,02)	354 (3,51)	496 (2,51)	826 (1,51)
19	52 (25,5)	86 (15,4)	130 (10,2)	173 (7,76)	259 (5,12)	370 (3,58)	518 (2,56)	864 (1,53)
20	54 (26,1)	90 (15,6)	135 (10,4)	180 (7,82)	271 (5,19)	386 (3,65)	541 (2,60)	902 (1,56)

КОНТРОЛЯ ПО LTPD

Таблица А-1

90%, при котором партия с процентом дефектных изделий, равным заданному годной (одиночная выборка)

2	1,5	1	0,7	0,5	0,3	0,2	0,15	0,1
---	-----	---	-----	-----	-----	-----	------	-----

объем выборки

для испытания на срок службы, умноженное на 1000)

116	153	231	328	461	767	1152	1534	2303
(0,04)	(0,03)	(0,02)	(0,02)	(0,01)	(0,007)	(0,005)	(0,003)	(0,002)
195	253	390	555	778	1296	1946	2592	3891
(0,18)	(0,14)	(0,09)	(0,06)	(0,045)	(0,027)	(0,018)	(0,013)	(0,009)
266	354	533	759	1065	1773	2662	3547	5323
(0,31)	(0,23)	(0,15)	(0,11)	(0,080)	(0,045)	(0,031)	(0,022)	(0,015)
333	444	668	953	1337	2226	3341	4452	6681
(0,41)	(0,31)	(0,20)	(0,14)	(0,10)	(0,062)	(0,041)	(0,031)	(0,018)
398	531	798	1140	1599	2663	3997	5327	7994
(0,50)	(0,37)	(0,25)	(0,17)	(0,12)	(0,074)	(0,049)	(0,037)	(0,025)
462	617	927	1323	1855	3090	4638	6181	9275
(0,57)	(0,42)	(0,28)	(0,20)	(0,14)	(0,085)	(0,056)	(0,042)	(0,028)
528	700	1054	1503	2107	3509	5267	7019	10533
(0,62)	(0,47)	(0,31)	(0,22)	(0,155)	(0,093)	(0,062)	(0,047)	(0,031)
589	783	1178	1680	2355	3922	5886	7845	11771
(0,67)	(0,51)	(0,34)	(0,24)	(0,17)	(0,101)	(0,067)	(0,051)	(0,034)
648	864	1300	1854	2599	4329	5498	8660	12995
(0,72)	(0,54)	(0,36)	(0,25)	(0,18)	(0,108)	(0,072)	(0,054)	(0,036)
709	945	1421	2027	2842	4733	7103	9468	14206
(0,77)	(0,58)	(0,38)	(0,27)	(0,19)	(0,114)	(0,077)	(0,057)	(0,038)
770	1025	1541	2199	3082	5133	7704	10268	15407
(0,80)	(0,60)	(0,40)	(0,28)	(0,20)	(0,120)	(0,080)	(0,060)	(0,040)
832	1109	1664	2378	3323	5546	8319	11092	16638
(0,83)	(0,62)	(0,42)	(0,29)	(0,21)	(0,12)	(0,083)	(0,062)	(0,042)
890	1187	1731	2544	3562	5936	8904	11872	17808
(0,86)	(0,65)	(0,43)	(0,3)	(0,22)	(0,13)	(0,086)	(0,065)	(0,043)
948	1264	1896	2709	3793	6321	9482	12643	18964
(0,89)	(0,67)	(0,44)	(0,31)	(0,22)	(0,134)	(0,089)	(0,067)	(0,045)
1007	1343	2015	2878	4029	6716	10073	13431	20146
(0,92)	(0,69)	(0,46)	(0,32)	(0,23)	(0,138)	(0,092)	(0,069)	(0,046)
1066	1422	2133	3046	4265	7108	10662	14216	21324
(0,94)	(0,71)	(0,47)	(0,33)	(0,235)	(0,141)	(0,094)	(0,070)	(0,047)
1124	499	2249	3212	4497	7496	11244	14992	22487
(0,96)	(0,72)	(0,48)	(0,337)	(0,241)	(0,144)	(0,096)	(0,072)	(0,048)
1182	1576	2364	3377	4723	7880	11819	15759	23639
(0,98)	(0,74)	(0,49)	(0,344)	(0,246)	(0,148)	(0,098)	(0,074)	(0,049)
1239	1652	2478	3540	4956	8260	12390	16520	24780
(1,0)	(0,75)	(0,50)	(0,351)	(0,251)	(0,151)	(0,100)	(0,075)	(0,050)
1296	1728	2591	3702	5183	8638	12957	17276	25914
(1,02)	(0,77)	(0,52)	(0,358)	(0,256)	(0,153)	(0,102)	(0,077)	(0,051)
1353	1803	2705	3864	5410	9017	13526	18034	27051
(1,04)	(0,78)	(0,52)	(0,364)	(0,260)	(0,156)	(0,104)	(0,078)	(0,052)

С. 22 ГОСТ 28623—90

LTPD	50	30	20	15	10	7	5	3
Приемочное число (с) ($r=c+1$) 25	Минимальный							
	(произведение часов испытания на число приборов,							
	65 (27,0)	109 (16,1)	163 (10,8)	217 (8,08)	326 (5,38)	466 (3,76)	652 (2,69)	1086 (1,61)

Объем выборок определен по экспоненциальному биномиальному распределению.
 Минимальное количество (приблизительный AQL), необходимое для приемки
 r — критерий забракования.

Продолжение табл. А-1

2	1,5	1	0,7	0,5	0,3	0,2	0,15	0,1
---	-----	---	-----	-----	-----	-----	------	-----

объем выборки

требуемых для испытания на срок службы, умноженное на 1000)

1629 (1,08)	2173 (0,807)	3259 (0,538)	4656 (0,376)	6518 (0,269)	10863 (0,161)	16295 (0,108)	21726 (0,081)	32589 (0,054)
----------------	-----------------	-----------------	-----------------	-----------------	------------------	------------------	------------------	------------------

делению Пуассона.

(в среднем) 19 из 20 партий, приведено в скобках только для сведения.

Продолжение табл. А-II

N	10	20	30	40	50	60	80	100	120	150	160	200
c=1												
2	95	95	95	95	95	95	95	95	95	95	95	95
4	62	66	66	67	67	67	67	67	67	67	67	68
5	51	55	56	57	57	58	58	58	58	58	58	58
8	28	35	38	38	39	39	39	39	39	40	40	40
10		30	30	31	32	32	32	33	33	33	33	33
16		15	18	18	20	20	21	21	21	21	22	22
20			13	15	16	16	16	16	17	17	17	18
25			9,2	11	12	13	13	13	13	14	14	14
32				7,4	8,2	9,0	9,9	10	10,5	11	11	11
40					5,9	6,8	7,6	7,8	8,2	8,3	8,4	8,6
50						4,6	5,6	6,1	6,4	6,5	6,7	6,7
64							3,8	4,4	4,7	5,0	5,0	5,2
80								3,0	3,4	3,7	3,8	4,0
100									2,5	2,8	2,8	3,0
125										1,9	2,0	2,2
128										1,7	1,9	2,2
160												1,5
c=2												
4	82	83	84	85	85	85	85	86	86	86	86	86
5	69	73	74	74	74	75	75	75	75	75	75	75
8	42	49	49	52	52	52	53	53	53	53	53	53
10		39	42	42	43	43	43	44	44	44	44	44
16		22	25	27	27	27	28	29	29	29	29	29
20			19	21	22	22	23	23	23	23	24	24
25			13	16	17	17	18	18	18	18	19	19
32				11	12	13	14	14	14	14,5	15	15

Табл. А-II дает значение LTPD для определения одноступенчатых планов выборочного контроля (приемочного числа, объема выборки и объема партии). В отношении таблицы необходимо отметить следующее:

а) расчеты основаны на гипергеометрическом распределении (точной теории) для объемов партий из 200 или менее приборов;

б) значение LTPD плана выборочного контроля определяется как интерполированный процент дефектных приборов, для которого вероятность приемки партии равна 0,10 согласно плану контроля. Определенное таким образом значение LTPD не обязательно реализуется процентом дефектных изделий в партии использованного объема;

в) последовательность объемов выборок и объемов партий получают путем умножения предшествующих чисел в соответствующих последовательностях из числа 2 и 5.

Таблица А-III

Планы выборочного контроля на AQL и LTPD

AQL	0,10	0,15	0,25	0,40	0,65	1,0	1,5	2,5	4,0	6,5
LTPD	0,7	1,0	2,0	3	5	7	10	20	30	50

В данной таблице приводятся значения AQL и LTPD, которые считаются достаточными для поддержания предела уровня среднего выходного качества по обоим планам для объемов партий до 150000 изделий. Следует заметить, что предел качества широко меняется в зависимости от объема партии согласно плану выборочного контроля по AQL по сравнению с планом выборочного контроля по LTPD.

Таблица составлена с учетом приемочного числа $c=2$, значения LTPD, взятого из табл. А-I, в которой объем выборки почти равен объему выборки для уровня контроля II, объема выборки с кодовыми буквенными обозначениями с С по N Публикации МЭК 410 и (или) стандарта ИСО 2859.

Табл. А-III может быть использована при условии, если максимальное значение приемочного числа, согласно плану выборочного контроля по LTPD, не превышает 4.

ПРОВЕРЯЕМЫЕ РАЗМЕРЫ

В данном приложении приводится перечень проверяемых размеров в группах В и С.

Данные размеры обозначены буквами, приведенными в Публикациях 191-1 и 191-2 МЭК, на которые дается ссылка.

Размеры, не указанные ниже, проверяют в группе В.

а) Для дискретных приборов

Конфигурация приборов (по МЭК)	Группа В	Группа С примечание 1)
1) Проволочные выводы двусторонние, например: A1A (DO-7) или A2 (DO-1, DO-2, DO-3)	ϕD С ϕD А	Все Все
2) Проволочные выводы односторонние, например: С4 с основанием В4А (ТО-5)	ϕD А	Все
3) Монтируемый с помощью винта, с лепестковыми выводами, например: A4U (DO-5) или A-14U (ТО-65)	ϕD J	Все Все
4) Монтируемый на плоском основании, например: С14А с основанием В18 (ТО-3)	U ₁ U ₂ g А	Все

b) Для интегральных схем

Форма прибора (примечание 2)	Подгруппа В1	Подгруппа С1
Форма 1	ϕb_2 min+max L min A_1 min Z_1 max A max e (примечание 3) Z max	
Форма 2	b min+max c min+max e (примечание 3) Z max A max A_1 min L min	Другие размеры, не включенные в В1
Форма 3	A max ϕa (примечание 3) ϕb_2 min+max ϕD max L min α и/или β (примечание 3)	
Форма 4	b min+max A max e (примечание 3) H min+max L min Z max	

Примечания:

1. Все размеры на чертеже по МЭК 191-2*, имеющиеся в ТУ или на чертеже в ТУ, установлены в соответствии с МЭК 191-1*, за исключением тех, которые уже проверены в группе В.

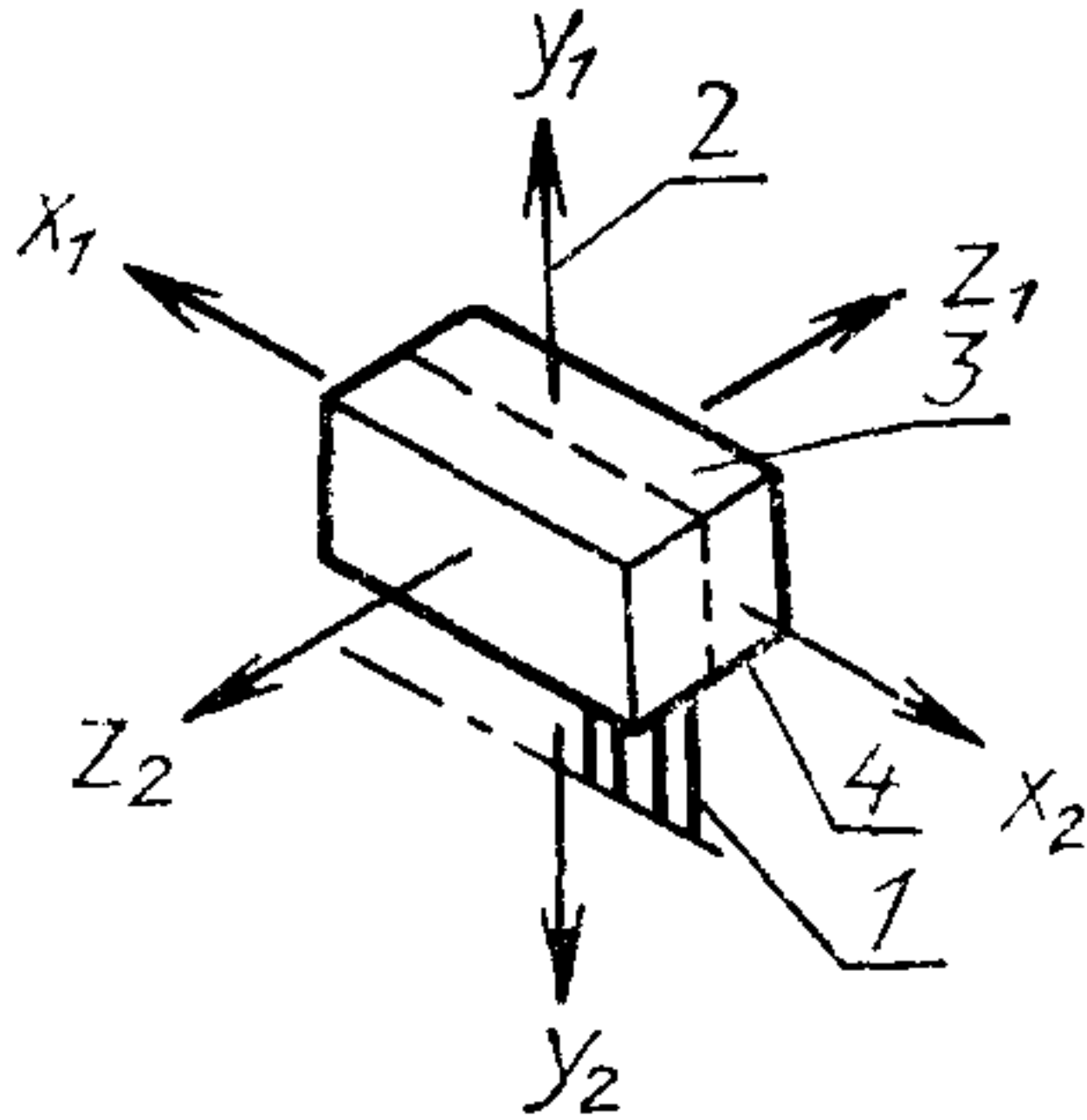
2. См. стандарт МЭК 191-3*.

3. Допуски на расположение выводов.

* Государственный стандарт находится в стадии разработки.

НАПРАВЛЕНИЯ ПРИЛОЖЕНИЯ СИЛ ПРИ МЕХАНИЧЕСКИХ ИСПЫТАНИЯХ

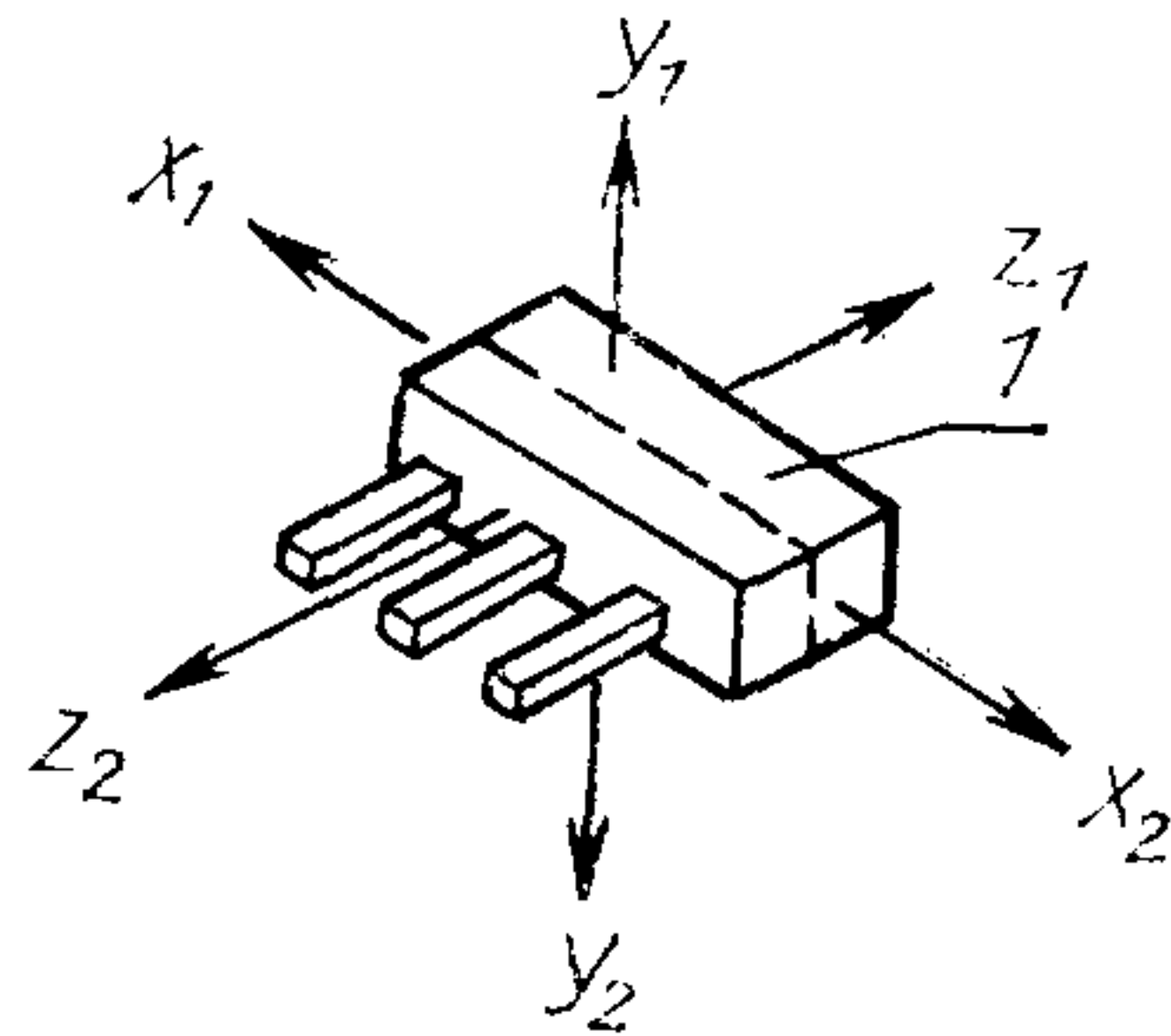
Ориентация прибора относительно направления приложения силы



1 — выводы; 2 — главная ось; 3 — основное поперечное сечение; 4 — главное основание, плоскость подложки или монтажная поверхность

Черт. 1

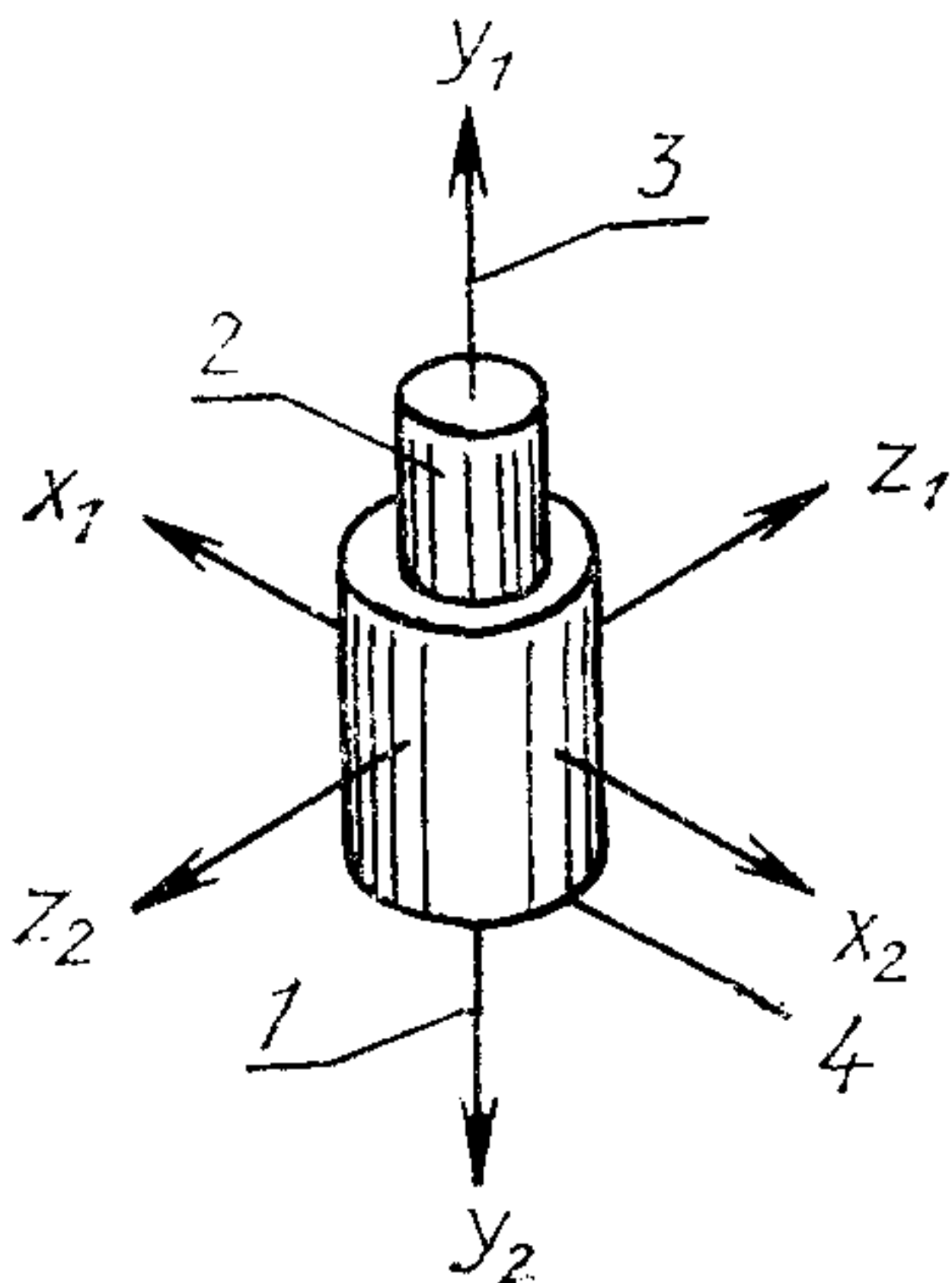
Ориентация корпуса с односторонними радиальными выводами относительно направления приложения силы



1 — основное поперечное сечение

Черт. 2

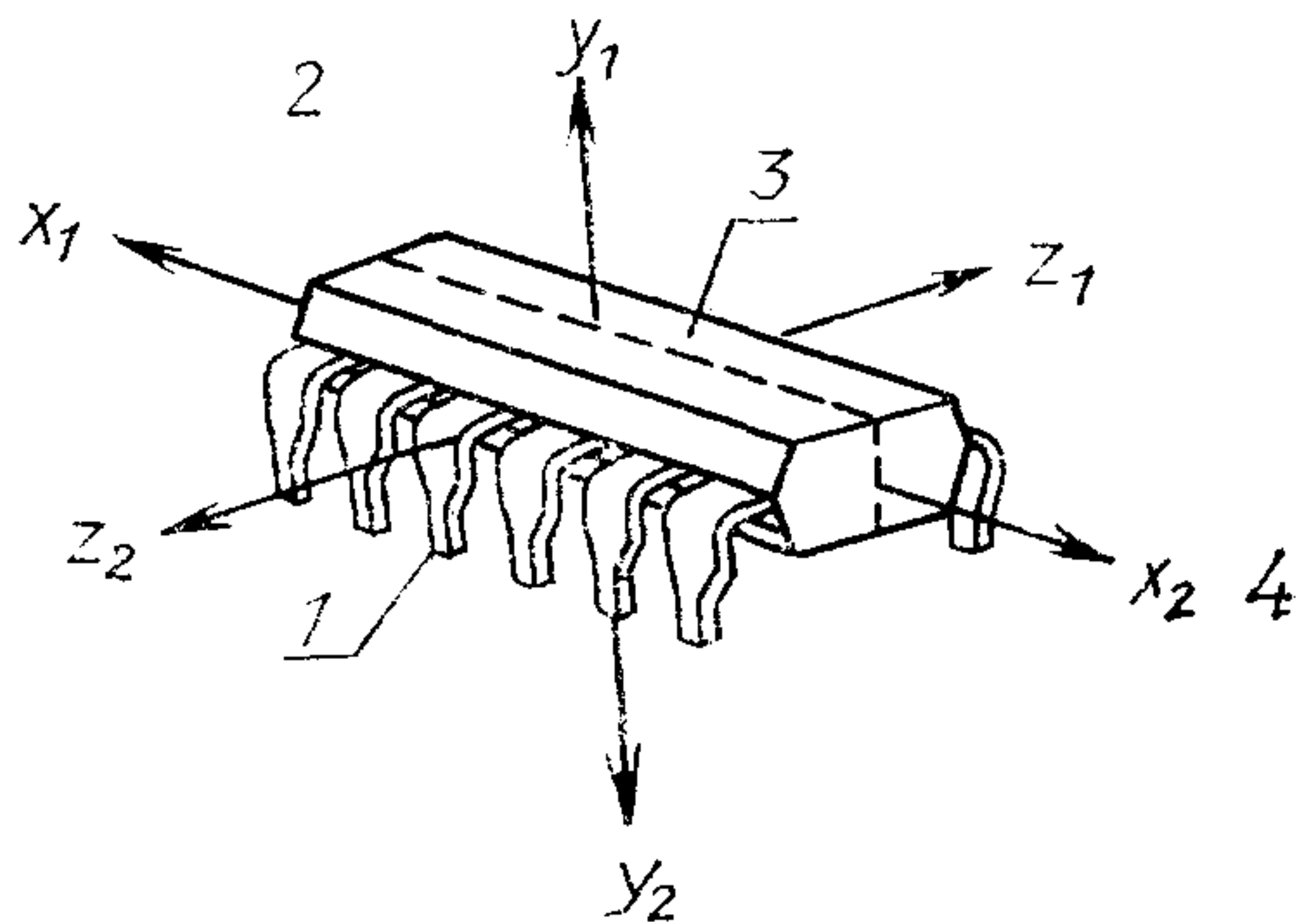
Ориентация цилиндрического прибора относительно направления приложения силы



1 — выводы (если применяются); 2 — вывод (если применяется); 3 — главная ось; 4 — основание (если применяется)

Черт. 3

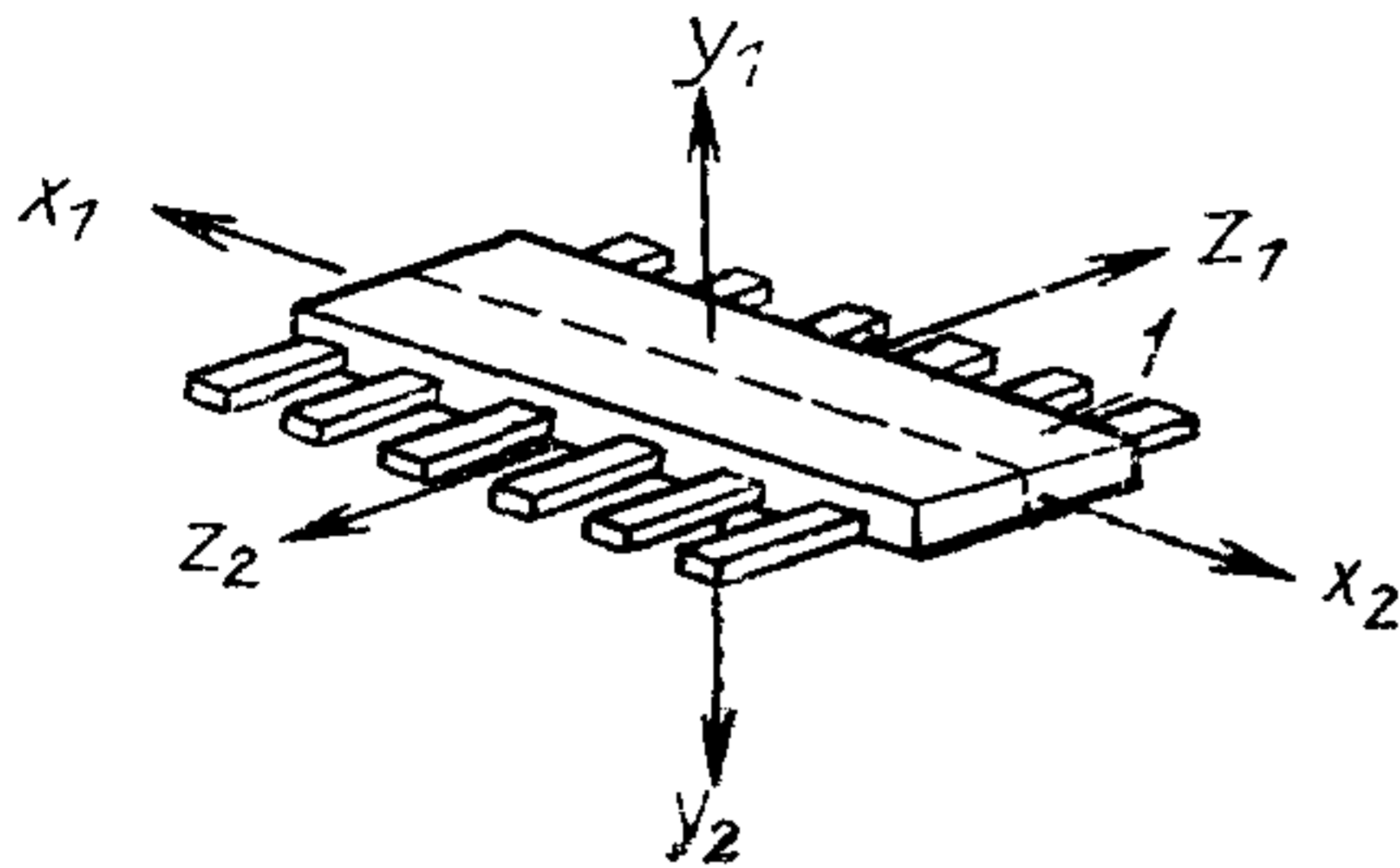
Ориентация DIP-прибора (микросхемы в корпусе типа 2 по ГОСТ 17467) относительно направления приложения силы



1 — выводы; 2 — главная ось; 3 — основное поперечное сечение; 4 — главное основание, плоскость подложки или монтажная поверхность

Черт. 4

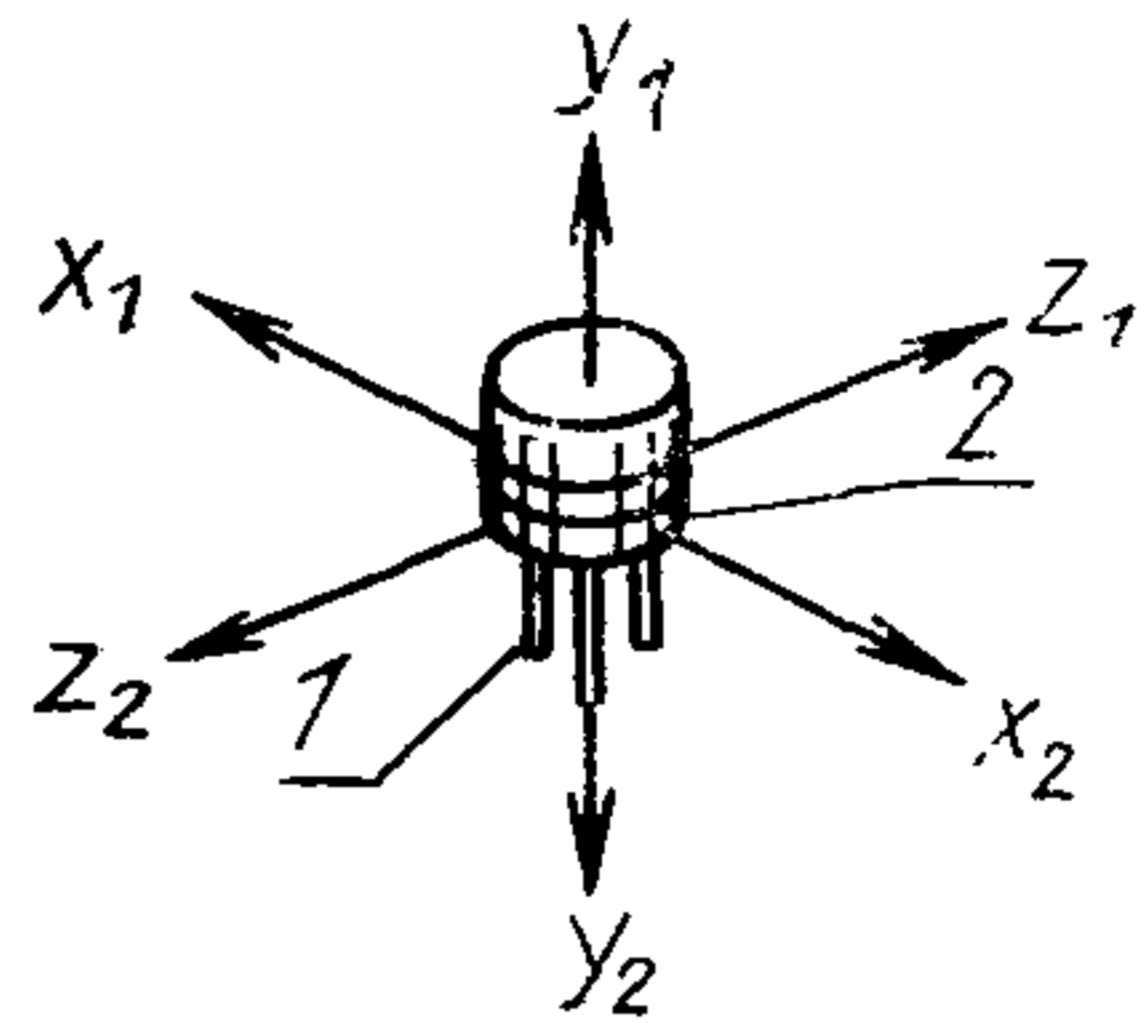
Ориентация прибора с плоским корпусом (микросхемы в корпусе типа 4 по ГОСТ 17467) относительно направления приложения силы



1 — основное поперечное сечение

Черт. 5

Ориентация цилиндрического прибора относительно направления приложения силы



1 — выводы; 2 — основание (если применяется)

Черт. 6

ИНФОРМАЦИОННЫЕ ДАННЫЕ

1. Внесен Министерством электронной промышленности СССР
2. Постановлением Государственного комитета СССР по управлению качеством продукции и стандартам от 23.07.90 № 2246 введен в действие государственный стандарт СССР ГОСТ 28623—90, в качестве которого непосредственно применен международный стандарт МЭК 747—10—84, с 01.01.91
3. ССЫЛОЧНЫЕ НОРМАТИВНО-ТЕХНИЧЕСКИЕ ДОКУМЕНТЫ

Обозначение стандарта	Обозначение отечественного НТД, на который дана ссылка	Номер пункта, приложения
МЭК 68	ГОСТ 28198-89 — ГОСТ 28236-89	2.2
МЭК 27*		2.2; 2.3
МЭК 50*		2.2; 2.3
МЭК 68-1—82	ГОСТ 28198—89	2.2; 4.1
МЭК 68-2—82	ГОСТ 28199-89 — ГОСТ 28236-89	2.2; 4.1
МЭК 147*		2.2
МЭК 147-0—66*		2.2
МЭК 147-1—72*		2.2
МЭК 147-2—63*		2.2; 4.3.1.1; 4.3.1.3
МЭК 147-4—76*		2.2
МЭК 147-5—77*		2.2; 4.1; 4.2.3; 4.4
МЭК 148—69*		2.2
МЭК 191*		2.2
МЭК 191-1—66*		2.2; приложение В
МЭК 191-2—66*		2.2; приложение В
МЭК 191-3—74*		2.2; приложение В
МЭК 410—73		2.2; 3.7; 3.7.1; приложение А
МЭК 617*		2.2; 2.3
МЭК 747*		2.2; 4.3.1.1
МЭК 747-1—83*		2.2; 2.4; 2.5.1; 4.3.1.3
МЭК 748*		2.2; 4.3.1.1
МЭК 748-1—84*		2.4
МЭК 749	ГОСТ 28578—90	2.2; 4.1; 4.2.3; 4.4
QC 001002—81**		2.2; 3.1; 3.2; 3.3; 3.4; 3.5; 3.6.2.4; 3.6.5
ISO 1000 (1973)		2.2; 2.3
ISO 2015 (1976)		2.2; 2.5.4
ISO 2859 (1974)	ГОСТ 17467—88	2.2; 3.7; приложение А приложение С

* Государственный стандарт находится в стадии разработки.

** Разработка государственного стандарта не предусмотрена.

СОДЕРЖАНИЕ

Предисловие	
Введение	
1. ОБЛАСТЬ ПРИМЕНЕНИЯ	1
2. ОБЩИЕ ПОЛОЖЕНИЯ	1
2.1 Порядок приоритетности нормативно-технических документов (НТД)	1
2.2. Используемые документы	2
2.3. Единицы физических величин, термины и обозначения	3
2.4. Предпочтительные значения	4
2.5. Маркировка	4
2.6. Категории качества сертифицированных приборов	5
2.7. Отбраковочные испытания	5
3. ПОРЯДОК СЕРТИФИКАЦИИ ПРИБОРОВ	6
3.1. Требования к испытаниям на утверждение соответствия приборов ТУ	6
3.2. Закрытая информация промышленного значения	6
3.3. Комплектование контролируемых партий	7
3.4. Конструктивно-подобные приборы	7
3.5. Утверждение соответствия приборов ТУ	7
3.6. Контроль соответствия заданному уровню качества	7
3.6.1. Деление испытаний на группы и подгруппы	7
3.6.2. Требования к контролю	9
3.6.3. Дополнительная методика облегченного контроля	11
3.6.4. Требования к выборочному контролю партий малых объемов	11
3.6.5. Сертификационные протоколы выпущенных партий (СПВП)	12
3.6.6. Поставки приборов, подвергнутых разрушающим или неразрушающим испытаниям	12
3.6.7. Задержка поставок	12
3.6.8. Дополнительное условие поставок	12
3.7. Порядок проведения статистического выборочного контроля	12
3.8. Испытания на срок службы при заданном значении LTPD	13
3.9. Испытания на срок службы при заданной интенсивности отказов	13
3.9.1. Общие сведения	13
3.9.2. Комплектование выборок	13
3.9.3. Отказы	14
3.9.4. Продолжительность испытаний на срок службы и объем выборки	14
3.9.5. Процедура, применяемая при числе отказов, превышающем приемочное число	14
4. ИСПЫТАНИЯ И ИЗМЕРЕНИЯ	15
4.1. Нормальные атмосферные условия для измерения электрических параметров	15
4.2. Проверка физического состояния	15
4.2.1. Визуальный контроль	15
4.2.2. Размеры	16
4.2.3. Стойкость маркировки	16
4.3. Измерения электрических параметров	16
4.4. Испытания на воздействие внешних факторов	17

ПРИЛОЖЕНИЕ А

Планы выборочного контроля по допустимому проценту дефектных изделий в партии (LTPD) 18

ПРИЛОЖЕНИЕ В

Проверяемые размеры 28

ПРИЛОЖЕНИЕ С

Направления приложения сил при механических испытаниях . . 30

ИНФОРМАЦИОННЫЕ ДАННЫЕ 32

Редактор *Л. Д. Курочкина*
Технический редактор *Г. А. Теребинкина*
Корректор *А. М. Трофимова*

Сдано в наб. 15.08.90 Подп. в печ. 11.11.90 2,5 усл. п. л. 2,5 усл. кр.-отт. 2,20 уч.-изд. л.
Тир. 14000 Цена 45 к.

Ордена «Знак Почета» Издательство стандартов, 123557, Москва, ГСП, Новопресненский пер., 3
Тиз. Московский печатник». Москва, Лялин пер., 6 Зак. 2200