



ГОСУДАРСТВЕННЫЙ СТАНДАРТ
СОЮЗА ССР

**ПРИБОРЫ ПОЛУПРОВОДНИКОВЫЕ
СИЛОВЫЕ**

МЕТОДЫ ИЗМЕРЕНИЯ И ИСПЫТАНИЯ

**ГОСТ 24461—80
[СТ СЭВ 1656—79]**

Издание официальное

80 коп.

ГОСУДАРСТВЕННЫЙ КОМИТЕТ СССР ПО УПРАВЛЕНИЮ
КАЧЕСТВОМ ПРОДУКЦИИ И СТАНДАРТАМ

Москва

ПРИБОРЫ ПОЛУПРОВОДНИКОВЫЕ СИЛОВЫЕ**ГОСТ****Методы измерений и испытаний****24461—80**Power semiconductor devices
Test and measurement methods**[СТ СЭВ 1656—79]**

ОКП 34 1700

Срок действия с 01.01.82
до 01.01.93

Настоящий стандарт распространяется на силовые полупроводниковые приборы (в дальнейшем — приборы): кроме арсенид-галлиевых приборов, диоды, тиристоры на максимально допустимые средние или действующие токи 10 А и более и устанавливает методы измерения параметров и проверки (испытаний) предельно допустимых значений параметров, в том числе условия, схемы, режимы, требования к элементам схем и контрольно-измерительному оборудованию, последовательность операций при измерениях и проверках.

Основные понятия, встречающиеся в стандарте, приведены в справочном приложении 1.

(Измененная редакция, Изм. № 2).

1. ОБЩИЕ ПОЛОЖЕНИЯ

1.1. Измерения и проверки, если не указано особо, проводятся при нормальных климатических условиях по ГОСТ 15150—69.

1.2. Если не оговорено особо, общая относительная погрешность измерения или проверки не должна превышать $\pm 10\%$ для импульсного прямого напряжения или импульсного напряжения в открытом состоянии и максимально допустимого неповторяющегося импульсного напряжения и $\pm 15\%$ для остальных параметров с доверительной вероятностью 0,95. Погрешность измерения теплового сопротивления не устанавливается.

Издание официальное**Перепечатка воспрещена**

© Издательство стандартов, 1980

© Издательство стандартов, 1990

Переиздание с Изменениями

Погрешность задания и поддержания режима измерения и проверки не должна превышать $\pm 5\%$ для постоянных напряжения, тока, мощности и $\pm 10\%$ для из переменных и импульсных напряжения, тока, мощности.

1.3. Все испытательное оборудование и нестандартизованные средства измерений, используемые для измерения и проверки параметров (в т. ч. и оборудование для входного контроля), должны быть аттестованы. При этом погрешность этого оборудования должна быть такой, чтобы общая относительная погрешность измерений или проверки параметров соответствовала требованиям п. 1.2.

Методика расчета погрешностей испытательного оборудования силовых полупроводниковых приборов дана в обязательном приложении 2.

Измерительные приборы, предусмотренные схемами стандарта для установления режима измерения, могут быть исключены и заменены устройствами автоматического установления режима.

1.4. Вместо вольтметров, амперметров и миллиамперметров мгновенных и амплитудных значений, предусмотренных схемами стандарта для измерения параметров, допускается применение осциллоскопов, и, наоборот, вместо осциллоскопов допускается применение вольтметров, амперметров и миллиамперметров мгновенных и амплитудных значений, а также других измерительных устройств (в том числе для измерения временных интервалов).

При этом классы точности измерительных приборов и устройств, характеристики осциллоскопов должны быть такими, чтобы погрешность измерения соответствовала требованиям п. 1.2.

1.5. До начала измерения или проверки параметров при максимально и (или) минимально допустимой рабочей температуре приборы должны прогреваться или охлаждаться до полного установления теплового равновесия. Точность поддержания температуры перехода до измерения и проверки параметров должна быть не менее $\pm 5^\circ\text{C}$.

Контроль температуры перехода должен осуществляться контролем температуры корпуса или окружающей среды.

При этом необходимо принимать меры, предотвращающие перегрев перехода относительно корпуса или окружающей среды при измерении параметров.

1.2—1.5. (Измененная редакция, Изм. № 2).

1.6. При измерении параметров приборов устанавливаются их фактические значения, при проверке предельно допустимых значений параметров устанавливается только соответствие предельно допустимых значений нормам без измерения их фактических значений, при этом превышение норм предельно допустимых параметров не допускается.

Определение фактических предельно допустимых значений параметров должно производиться по методам предприятий-изготовителей приборов, согласованным с представителями заказчика на этих предприятиях. Для проверки параметров приборов должны быть использованы методы настоящего стандарта, предназначенные для их измерения. При этом измерительные приборы, предусмотренные схемами стандарта, могут быть заменены пороговыми измерительными устройствами, указывающими на нахождение проверяемого параметра внутри и вне пределов норм, без указания его конкретного значения. Погрешность пороговых измерительных устройств должна быть такой, чтобы погрешность проверки соответствовала требованиям п. 1.2.

1.7. Источники напряжения и тока, применяемые в схемах, должны обеспечивать их выходные параметры в пределах установленных норм вне зависимости от любых причин, влияющих на источники (в том числе, процессов включения и выключения источников).

1.8. Стабилизированные источники тока и напряжения должны обеспечивать стабилизацию тока и напряжения с пульсациями, позволяющими получить требуемую точность измерения и проверки в соответствии с п. 1.2.

1.9. Должна быть предусмотрена защита измерительных приборов схемы от перегрузок, являющихся результатом выхода из строя испытуемых приборов.

1.10. Допускается применение объединенных электрических схем для контроля нескольких параметров.

1.11. Если в стандартах или технических условиях на конкретные типы приборов указано, что при применении тиристоров в цепь управляющий электрод-катод должен быть включен резистор определенного сопротивления, то такой резистор должен быть включен в схемы при всех измерениях и проверках (на схемах изображен штриховой линией).

1.12. Если в настоящем стандарте при описании схем оговаривается как требование высокое (низкое) сопротивление элементов схем (в том числе и измерительных приборов), то их значения должны быть настолько большими (малыми), чтобы любое их увеличение (уменьшение) не вызывало бы значительного изменения измеряемых параметров или режимов измерения и проверки.

1.13. Общая относительная погрешность измерения и проверки по п. 1.2 должна учитывать относительную погрешность установки и дополнительную погрешность, которая определяется степенью влияния погрешности установления и поддержания режимов измерения и проверки на значение контролируемого параметра.

1.14. Параметры-критерии годности оговариваются в настоя-

щем стандарте, в стандартах на систему параметров или в технических условиях на конкретные типы приборов.

Проверка параметров-критериев годности производится в течение интервала времени от 2 с до 96 ч после воздействия на прибор предельно допустимых значений, если иное не указано в технических условиях на конкретные типы приборов.

1.13, 1.14. (Измененная редакция, Изм. № 2).

1.15. Испытания должны проводиться по схемам и методам, указанным в настоящем стандарте, в стандартах или технических условиях на конкретные типы приборов. Приемо-сдаточные испытания могут также проводиться по схемам и методам предприятия-изготовителя, обеспечивающим не меньшую точность и качество контроля.

1.16. Общие требования безопасности при испытаниях и измерениях — по ГОСТ 12.3.019—80.

Требования безопасности к конструкции измерительных установок должны соответствовать требованиям, установленным в ГОСТ 12.2.007.0—75, в стандартах на приборы и измерительные установки для проверки параметров полупроводниковых приборов и в «Правилах устройств электроустановок», утвержденных Госэнергонадзором.

Требования безопасности к выполнению защитного заземления или зануления измерительных установок — по ГОСТ 12.1.030—81.

1.15, 1.16. (Введены дополнительно, Изм. № 2).

2. ИЗМЕРЕНИЕ ПАРАМЕТРОВ ДИОДОВ И ПРОВЕРКА ПРЕДЕЛЬНО ДОПУСТИМЫХ ЗНАЧЕНИЙ ПАРАМЕТРОВ

2.1. Неповторяющееся импульсное обратное напряжение

2.1.1. Условия проверки:

1) температура перехода — максимально допустимая температура перехода и (или) $(25 \pm 10)^\circ\text{C}$;

2) обратное напряжение:

форма — однополупериодная синусоидальная или другая, оговоренная в технических условиях на конкретные типы диодов;

амплитуда — максимально допустимое неповторяющееся импульсное напряжение;

длительность — от 1 до 10 мс в соответствии с установленной в стандартах или технических условиях на конкретные типы диодов;

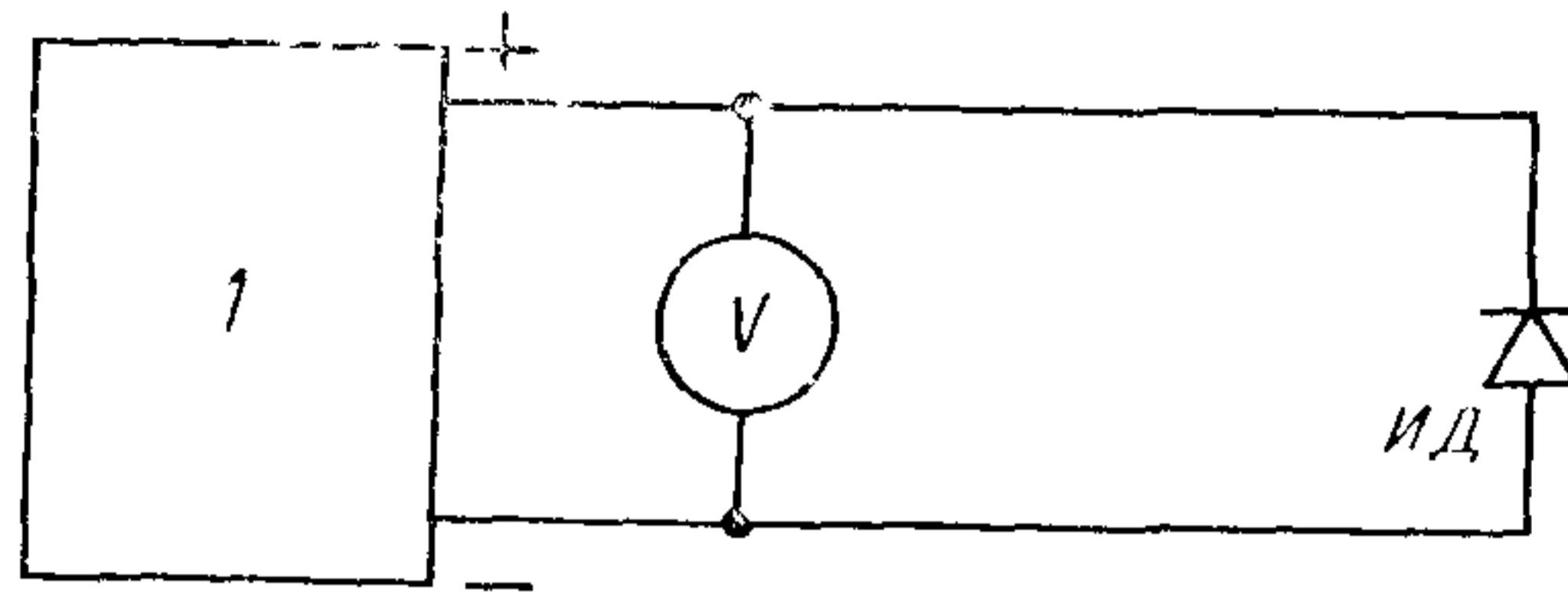
количество импульсов — один импульс.

(Измененная редакция, Изм. № 2).

2.1.2. Проверку проводят по схеме, приведенной на черт. 1.

2.1.3. Описание схемы и требования к ее элементам:

1) источник импульсов напряжения I должен обеспечивать напряжение в соответствии с п. 2.1.1 (2);



Черт. 1

2) V — вольтметр амплитудных значений.

2.1.4. Проверку неповторяющегося импульсного обратного напряжения проводят следующим образом: подают на испытуемый диод импульс напряжения в соответствии с п. 2.1.1 (2).

Считается, что диод выдержал испытание, если повторяющийся импульсный обратный ток не превышает установленной нормы.

(Измененная редакция, Изм. № 2).

2.2. Ударный неповторяющийся прямой ток

2.2.1. Условия проверки:

1) исходная температура перехода — максимально допустимая температура перехода.

Примечание. При приемо-сдаточных испытаниях допускается исходная температура $(25 \pm 10)^\circ\text{C}$, если в технических условиях на конкретные типы диодов указана норма ударного неповторяющегося прямого тока при этой температуре.

2) прямой ток:

форма — однополупериодная синусоидальная;

амплитуда — максимально допустимый ударный неповторяющийся прямой ток;

длительность — 10 мс;

количество импульсов — один импульс.

Примечание. Для диодов с ударными токами (неповторяющимися импульсными токами в открытом состоянии) более 40 кА значение амплитуды прямого тока (тока в открытом состоянии) при приемо-сдаточных испытаниях устанавливается в технических условиях на конкретные типы диодов и должно быть не более 40 кА.

3) обратное напряжение — отсутствует.

(Измененная редакция, Изм. № 2).

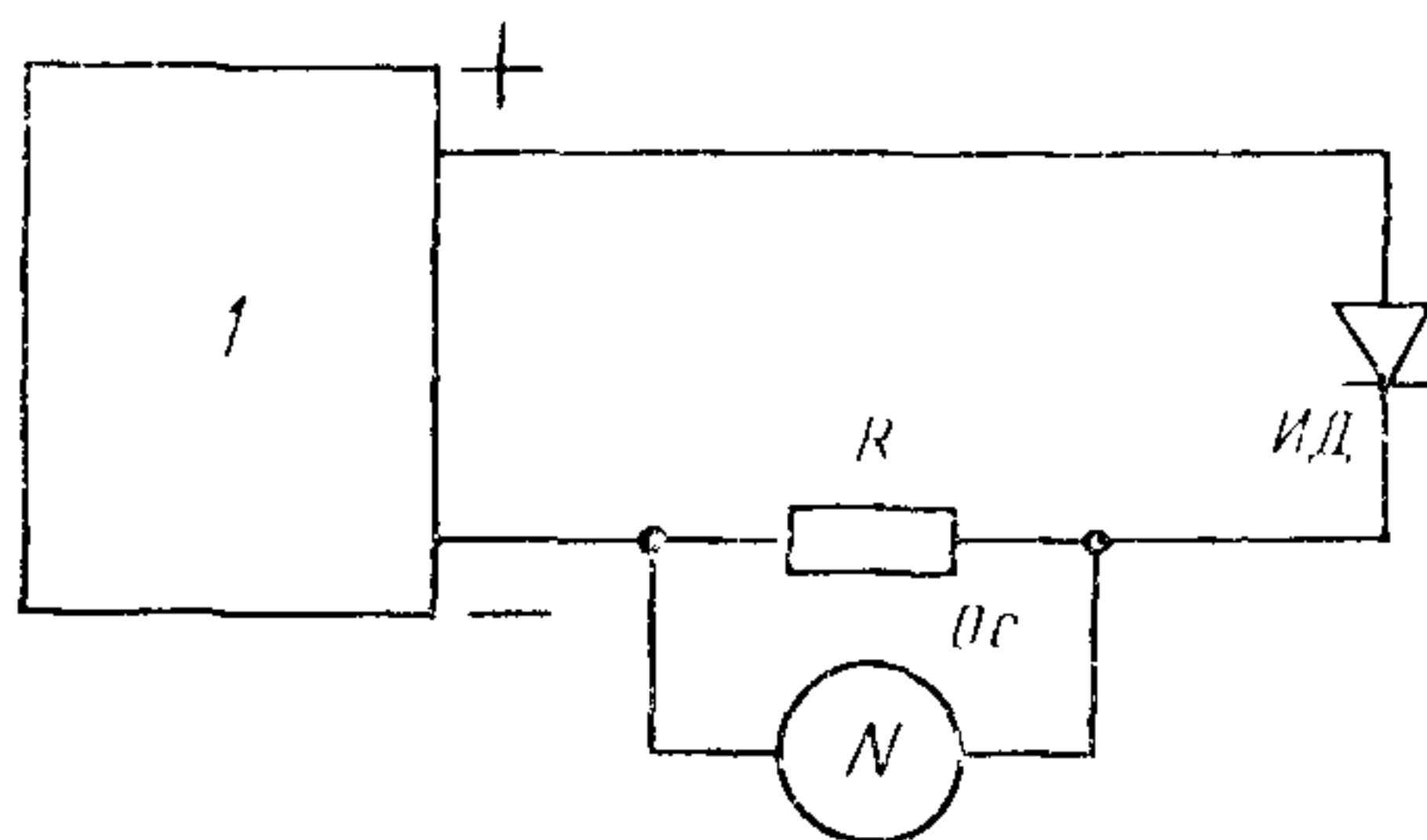
2.2.2. Проверка проводится по схеме, приведенной на черт. 2.

2.2.3. Описание схемы и требования к ее элементам:

1) источник импульсов тока I должен обеспечивать ток в соответствии с п. 2.2.1 (2), причем искажение импульса должно быть минимальным — длительность импульса на уровне 10% от амплитудного значения должна быть равна (10 ± 1) мс;

2) резистор R — измерительный резистор с малым сопротивлением в соответствии с п. 1.12.

(Измененная редакция, Изм. № 2).



Черт. 2

2.2.4. Проверку ударного неповторяющегося прямого тока проводят следующим образом: пропускают через испытуемый диод импульс тока в соответствии с п. 2.2.1 (2).

Считается, что диод выдержал испытание, если не обнаружен его параметрический отказ.

2.3. Ударная мощность обратных потерь (для лавинных выпрямительных диодов и лавинных выпрямительных диодов с контролируемым прибором)

2.3.1. Условия проверки:

1) исходная температура перехода — максимально допустимая температура перехода;

2) обратный ток:

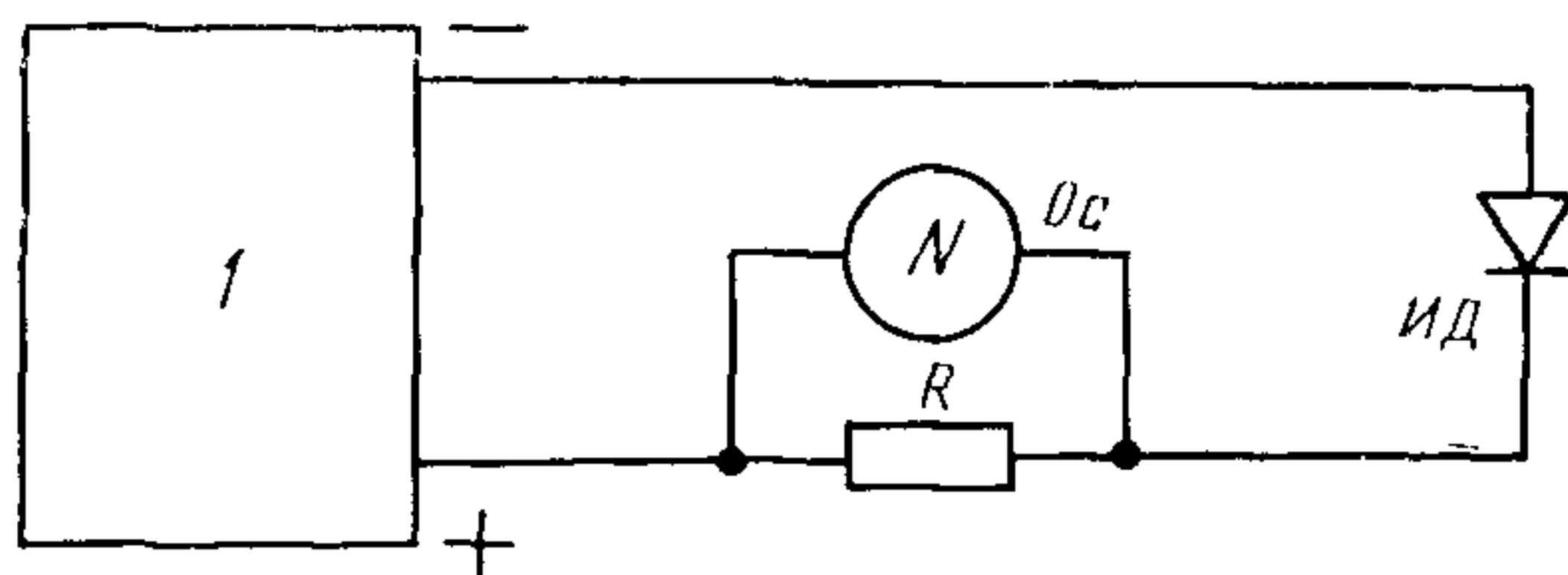
форма — близкая к однополупериодной синусоидальной;

амплитуда — обеспечивающая максимально допустимую ударную мощность обратных потерь;

длительность — 10, 40, 100 мкс на уровне 50% от амплитудного значения в соответствии с указанной в стандартах или технических условиях на конкретные типы диодов;

количество импульсов — один импульс.

2.3.2. Проверку проводят по схеме, приведенной на черт. 3.



Черт. 3

2.3.3. Описание схемы и требования к ее элементам:

1) источник импульсов тока I должен обеспечивать ток в соответствии с п. 2.3.1 (2);

2) резистор R — безындуктивный измерительный резистор с малым сопротивлением в соответствии с п. 1.12.

2.3.4. Проверку ударной мощности обратных потерь проводят следующим образом: пропускают через диод импульс обратного тока в соответствии с п. 2.3.1 (2).

Считается, что диод выдержал испытание, если не обнаружен его параметрический отказ.

2.4. Импульсное прямое напряжение

2.4.1. Условия измерения:

1) температура перехода — $(25 \pm 10)^\circ\text{C}$;

Примечание. При приемо-сдаточных испытаниях допускается максимально допустимая температура перехода.

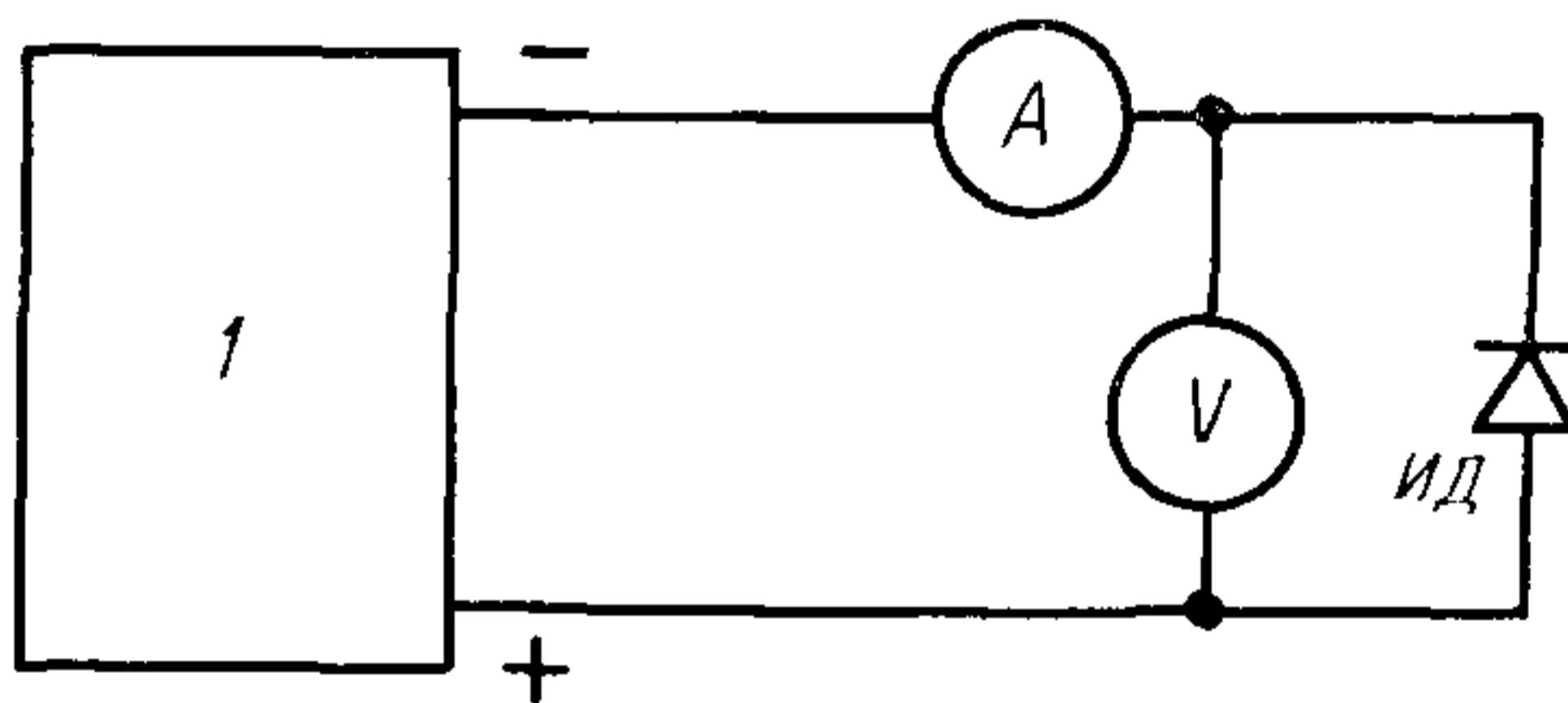
2) амплитуда прямого тока — 3,14-кратное значение максимально допустимого среднего прямого тока;

3) расположение контрольных точек измерения напряжения — устанавливается в стандартах или технических условиях на конкретные типы диодов;

4) длительность импульса прямого тока — в соответствии с техническими условиями на конкретные типы диодов.

(Измененная редакция, Изм. № 2).

2.4.2. Измерение проводят по схеме, приведенной на черт. 4.



Черт. 4

2.4.3. Описание схемы и требования к ее элементам.

1) источник импульсов тока I должен обеспечивать: импульсы тока в соответствии с пп. 2.4.1(1) и 2.4.1(4); длительность импульсов тока, при которой диод полностью включается и которая не вызывает значительного нагрева перехода во время измерения;

частоту повторения импульсов тока, не вызывающую значительного нагрева перехода во время измерения;

2) A — амперметр для измерения амплитудных значений импульсов тока;

3) V — вольтметр для измерения мгновенных значений прямого напряжения.

(Измененная редакция, Изм. № 2).

2.4.4. Измерение импульсного прямого напряжения проводят следующим образом:

1) устанавливают по амперметру A амплитуду импульсов прямого тока в соответствии с п. 2.4.1 (1);

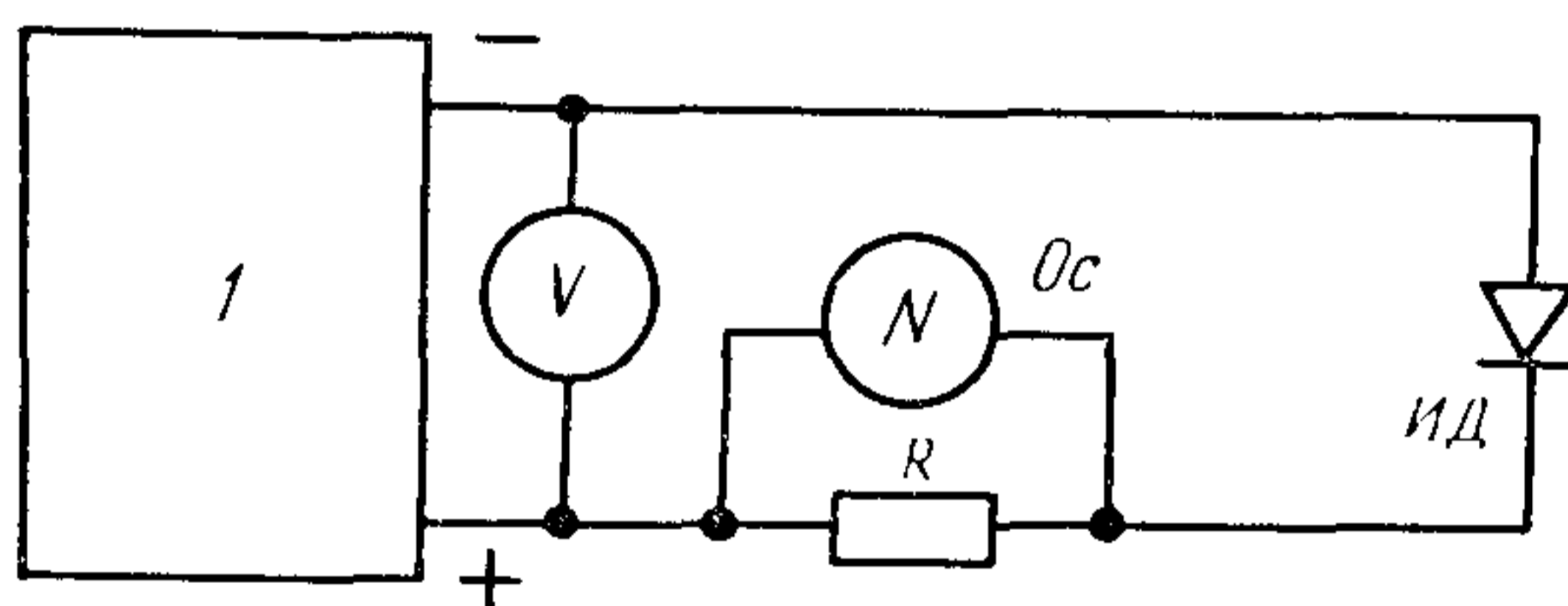
2) измеряют с помощью вольтметра V (в момент времени, соответствующий амплитуде тока после окончания электрических переходных процессов) мгновенное значение напряжения на диоде.

Считается, что диод выдержал испытание, если импульсное прямое напряжение не превышает установленной нормы.

2.5. Напряжение пробоя (для лавинных выпрямительных диодов).

2.5.1. Условия измерения: обратный ток при напряжении пробоя, указанный в стандартах или технических условиях на конкретные типы диодов.

2.5.2. Измерение проводят по схеме, приведенной на черт. 5.



Черт. 5

2.5.3. Описание схемы и требования к ее элементам:

1) источник импульсов напряжения I должен обеспечивать импульсы напряжения формой, оговоренной в стандартах или технических условиях на конкретные типы диодов и длительностью и частотой, не вызывающими значительного нагрева перехода во время измерения;

2) V — вольтметр амплитудных значений;

3) резистор R — измерительный резистор с малым сопротивлением в соответствии с п. 1.12.

2.5.4. Измерение напряжения пробоя проводят следующим образом:

1) увеличивают, начиная с нуля, амплитуду импульсов напряжения от источника I до момента достижения обратным током значения в соответствии с п. 2.5.1, скорость нарастания импульсов напряжения не должна влиять на погрешность контроля обратного тока;

2) измеряют с помощью вольтметра V напряжение пробоя.

Считается, что диод выдержал испытание, если напряжение пробоя находится в пределах установленных норм.

(Измененная редакция, Изм. № 2).

2.6. Повторяющийся импульсный обратный ток

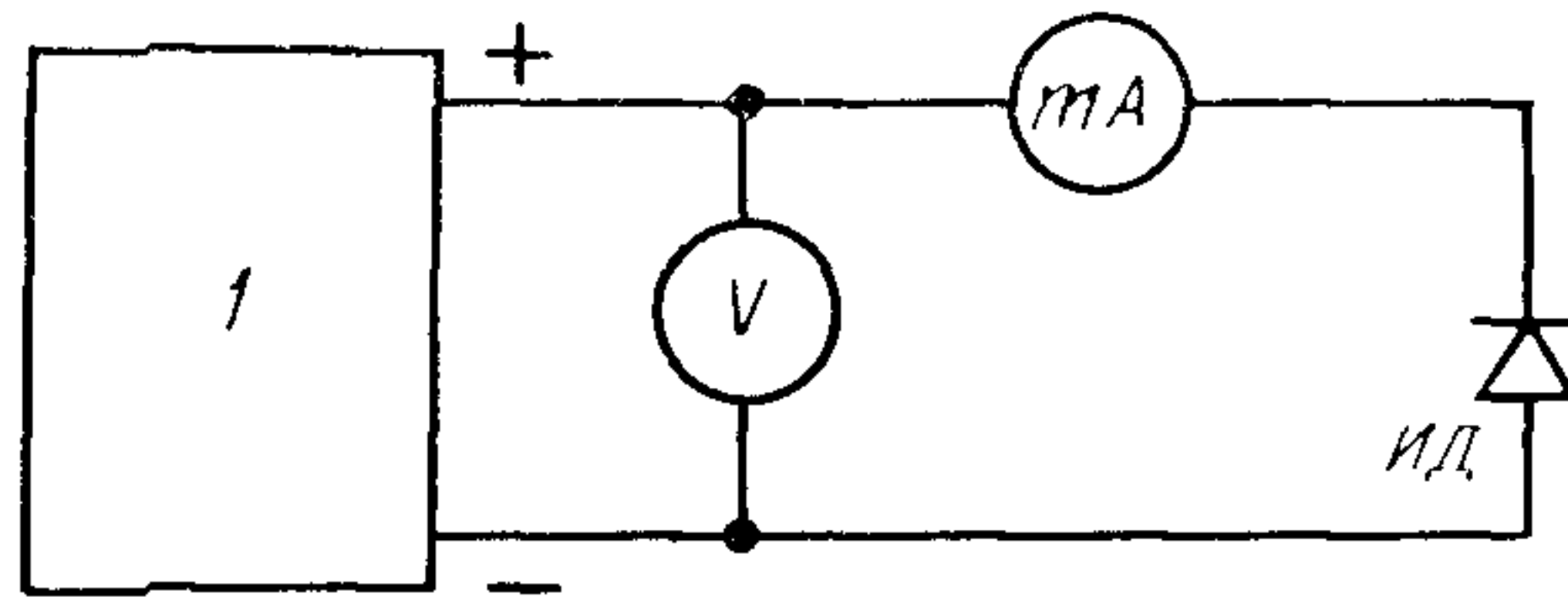
2.6.1. Условия измерения:

1) температура перехода — максимально допустимая температура перехода и (или) $(25 \pm 10)^\circ\text{C}$;

2) обратное напряжение — максимально допустимое повторяющееся импульсное обратное напряжение.

(Измененная редакция, Изм. № 2).

2.6.2. Измерение проводят по схеме, приведенной на черт. 6,



Черт. 6

2.6.3. Описание схемы и требования к ее элементам:

1) источник импульсов напряжения I должен обеспечивать однополупериодные синусоидальные импульсы напряжения длительностью $(1-10)$ мс частотой в пределах от одиночных до 50 Гц, форма — однополупериодная синусоидальная или другая, оговоренная в технических условиях на конкретные типы диодов и амплитудой в соответствии с п. 2.6.1 (2);

2) V — вольтметр амплитудных значений;

3) mA — миллиамперметр мгновенных значений.

(Измененная редакция, Изм. № 2).

2.6.4. Измерение повторяющегося импульсного обратного тока проводят следующим образом:

1) устанавливают по вольтметру V амплитуду импульсов напряжения от источника импульсов напряжения I в соответствии с п. 2.6.1 (2);

2) измеряют (в момент времени, соответствующий амплитуде напряжения) с помощью миллиамперметра mA значение повторяющегося импульсного обратного тока.

Считается, что диод выдержал испытание, если повторяющийся импульсный обратный ток не превышал установленной нормы.

2.7. Время обратного восстановления, заряд восстановления

2.7.1. Условия измерения:

1) температура перехода — максимально допустимая температура перехода;

2) прямой ток:

форма — трапецеидальная или иная, указанная в стандартах или технических условиях на конкретные типы диодов;

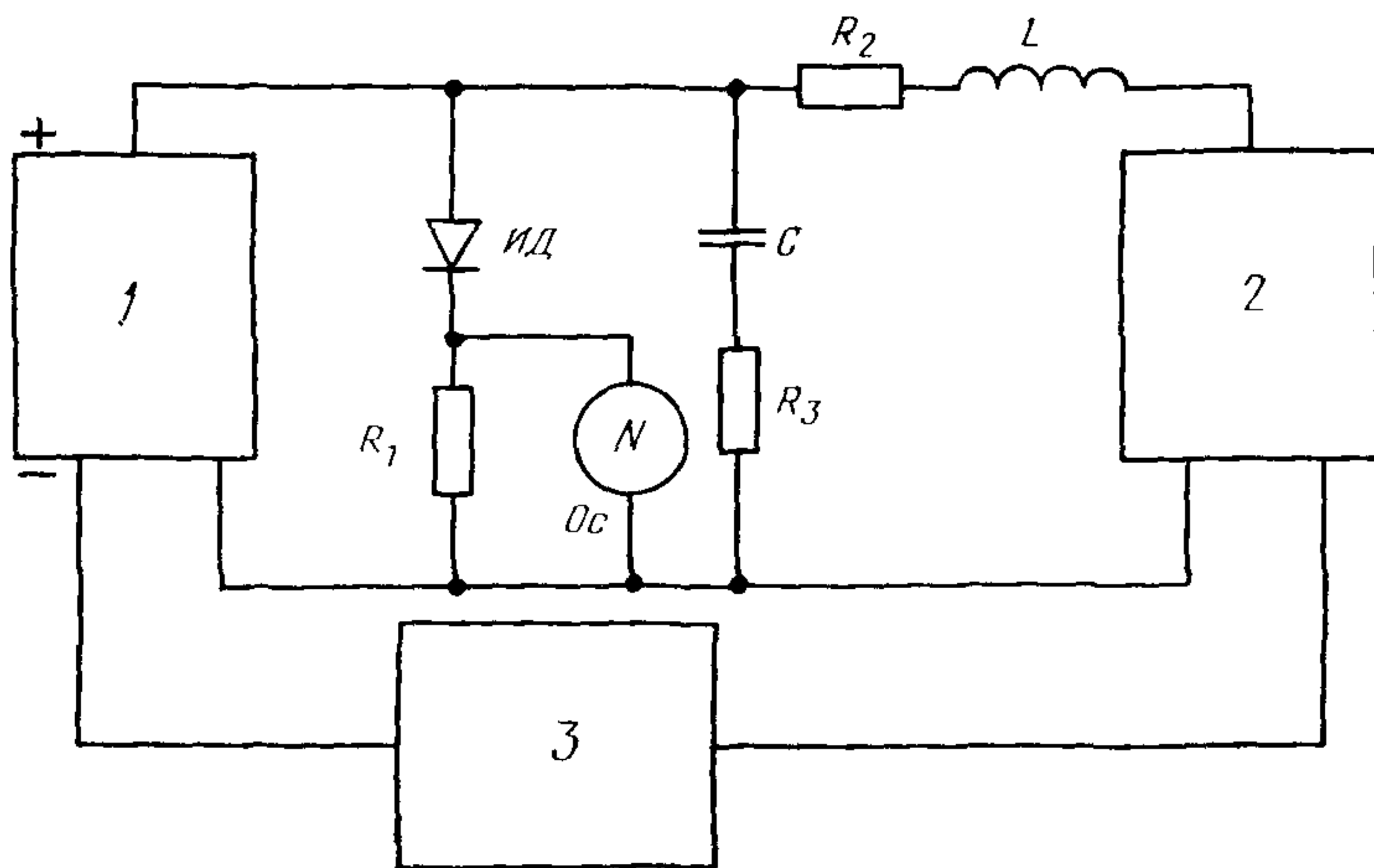
амплитуда — максимально допустимый средний прямой ток;

длительность — увеличение которой не влияет на результат (указывается в стандартах или технических условиях на конкретные типы приборов);

скорость спада — указанная в стандартах или технических условиях на конкретные типы диодов (выбирается из ряда: 5; 12,5; 25; 50; 100 А/мкс);

3) амплитуда обратного напряжения — 100 ± 10 В.

2.7.2. Измерение проводят по схеме, приведенной на черт. 7.



Черт. 7

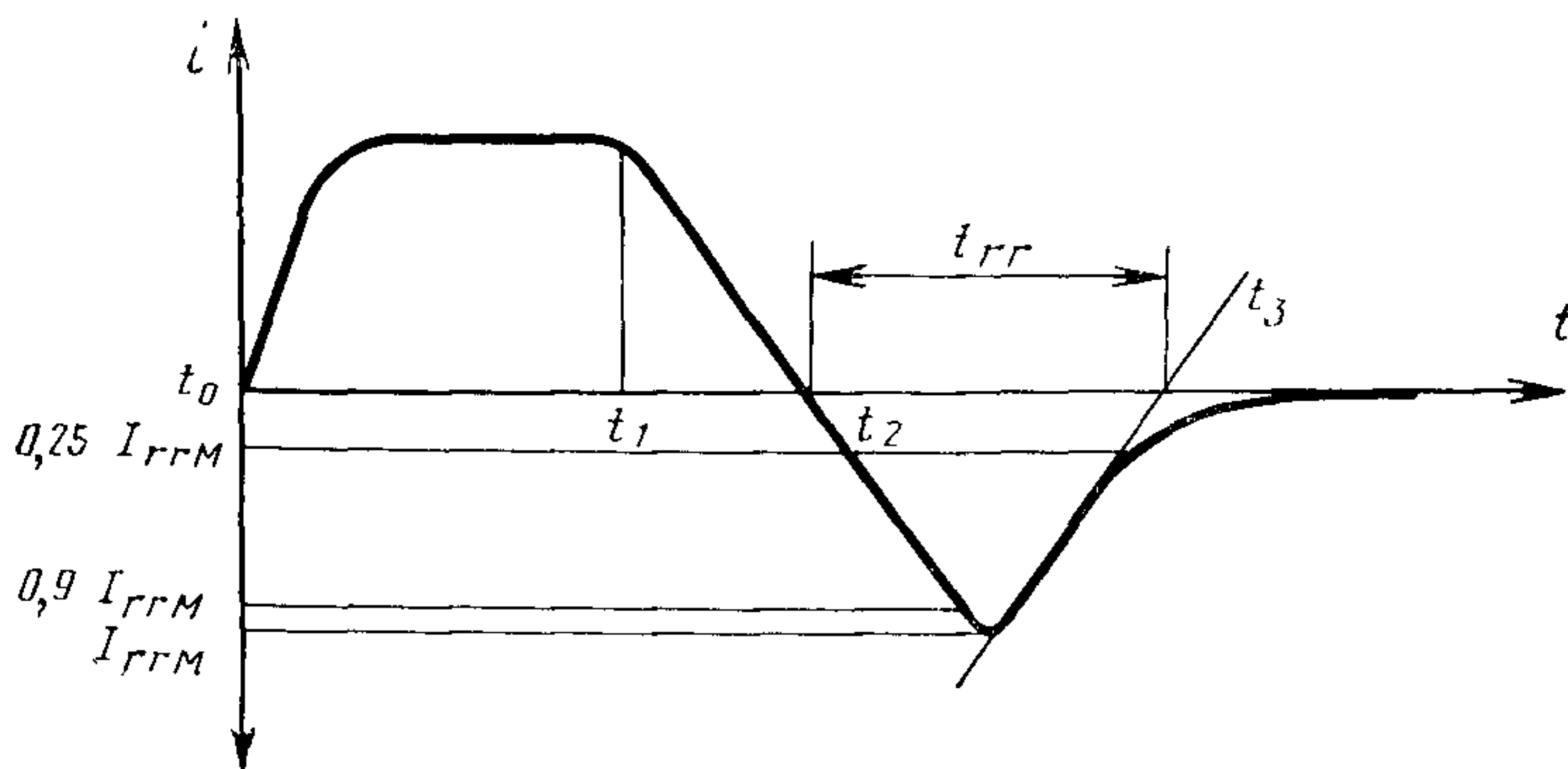
Этюра импульсов тока через диод приведена на черт. 8.

2.7.3. Описание схемы и требования к ее элементам:

1) источник импульсов прямого тока 1 должен обеспечивать импульсы тока в соответствии с п. 2.7.1 (2);

2) источник импульсов обратного напряжения 2 должен обеспечивать импульсы напряжения амплитудой в соответствии с п. 2.7.1 (3) (без учета напряжения переходного процесса) и длительностью более установленной нормы времени обратного

восстановления; суммарное сопротивление источника 2, резистора R_2 и индуктивности L должно быть таким, чтобы оно не влияло на форму тока обратного восстановления;



Черт. 8

3) индуктивность цепи обратного тока L должна выбираться, исходя из требуемой скорости нарастания обратного тока (скорости спада прямого тока);

4) резистор R_1 — безындуктивный измерительный резистор с малым сопротивлением в соответствии с п. 1.12;

5) конденсатор C и резистор R_3 для ограничения перенапряжений должны быть выбраны так, чтобы они не влияли на форму тока обратного восстановления;

6) синхронизирующее устройство 3 должно обеспечивать: в момент времени t_0 подачу запускающего сигнала источнику 1, в момент времени t_1 — подачу запускающего сигнала источнику 2; частоту повторения циклов, указанную в стандартах или технических условиях на конкретные типы диодов.

2.7.4. Измерение времени обратного восстановления и заряда восстановления проводят при подаче на испытуемый диод при прохождении импульсов прямого тока импульса обратного напряжения.

Время обратного восстановления измеряется на экране осциллоскопа как отрезок времени от момента прохождения прямого тока через нулевое значение до момента пересечения оси времени с прямой, проходящей через две точки на кривой уменьшения обратного тока с ординатами 90 и 25% от его амплитуды (см. черт. 8).

Заряд восстановления рассчитывают по формуле

$$Q_{rr} = 0,5 I_{rrM} t_{rr} \quad (1)$$

Считается, что диод выдержал испытание, если время обратного восстановления и заряд восстановления не превышают установленных норм.

2.8. Тепловое сопротивление переход—корпус

2.8.1. Условия измерения:

1) прямой ток—постоянный.

Примечание. Допускается периодическое отключение прямого тока на время измерения температурночувствительного параметра; при этом частота и скважность импульсов прямого тока указываются в стандартах или технических условиях на конкретные типы диодов;

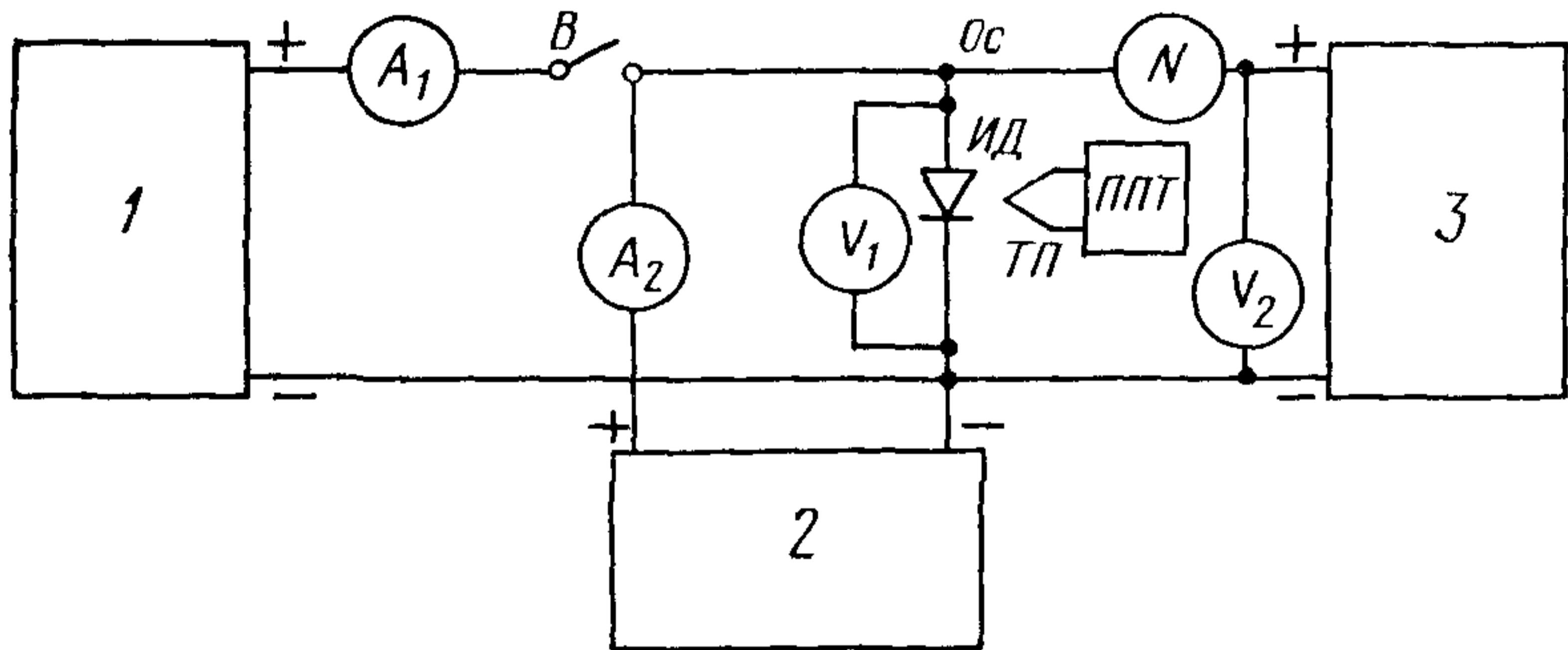
2) значение прямого тока и условия охлаждения такие, при которых перегрев перехода относительно корпуса диода обеспечивает достаточную точность измерений;

3) температурночувствительный параметр для измерения температуры перехода — прямое напряжение, обусловленное прямым током.

Примечание. Допускается использование других температурночувствительных параметров;

4) расположение контрольной точки измерения температуры.

2.8.2. Измерение проводят по схеме, приведенной на черт. 9.



Черт. 9

2.8.3. Описание схемы и требования к ее элементам:

1) источник постоянного тока I должен обеспечивать ток в соответствии с п. 2.8.1 (1, 2).

Примечание. Допускается использование источника высокочастотного тока, позволяющего пренебречь колебаниями температуры перехода;

2) A_1 — амперметр постоянного тока;

3) B — электронный или электромеханический ключ, обеспечивающий условия измерения температуры перехода, установленные в стандартах или технических условиях на конкретные типы диодов (не позднее, чем через 1,5 мс после прекращения подачи тока от источника I);

4) регулируемый источник стабилизированного постоянного тока I_2 должен обеспечивать измерительный ток, установленный в стандартах или технических условиях на конкретные типы диодов.

Примечание. Допускается использование источника стабилизированного импульсного тока.

5) V_1 — вольтметр постоянного тока;

6) V_2 — вольтметр постоянного тока;

7) A_2 — амперметр постоянного тока;

8) регулируемый источник стабилизированного постоянного напряжения U_3 должен обеспечивать напряжение, регулируемое до значения не менее прямого напряжения на испытуемом диоде, обусловленного измерительным током;

9) TII — термопара;

10) $ППТ$ — потенциометр постоянного тока.

(Измененная редакция, Изм. № 2).

2.8.4. Измерение теплового сопротивления может быть произведено двумя методами.

2.8.4.1. Метод 1. Измерение теплового сопротивления переход — корпус проводят следующим образом:

1) проводят градуировку диода, т. е. строят градуировочную кривую на основе измерений прямого напряжения при выбранном значении измерительного тока как функции температуры перехода, которая изменяется под действием внешнего источника тепла.

Примечание. Диоды таблеточной конструкции должны градуироваться в сборе с охладителями или устройствами, обеспечивающими эквивалентные условия прижима;

2) проводят сборку диода с охладителем;

3) устанавливают от источника стабилизированного постоянного тока I_2 измерительный ток, равный току, использованному при градуировке;

4) устанавливают условия охлаждения в соответствии с п. 2.8.1 (2);

5) устанавливают ток от источника I_1 в соответствии с п. 2.8.1 (2);

6) нагревают диод до установившегося теплового состояния (установившееся тепловое состояние фиксируют по установлению температуры корпуса, измеряемой с помощью термопары TII и потенциометра постоянного тока $ППТ$);

7) измеряют ток I через диод с помощью амперметра A_1 и напряжение U на диоде с помощью вольтметра V_1 ;

8) измеряют температуру корпуса T_c (при одностороннем охлаждении) или температуру корпуса $T_{сА}$ и $T_{сК}$ (при двухсторон-

нем охлаждении соответственно со стороны анода и катода) с помощью термопары $T\Pi$ и потенциометра постоянного тока $\Pi\Pi T$;

9) измеряют температуру среды T_a ;

10) отключают выключатель B ;

11) измеряют прямое напряжение на диоде компенсационным методом с помощью источника стабилизированного постоянного напряжения \mathcal{E} , вольтметра V_2 и осциллоскопа $Oс$;

12) переводят измеренное прямое напряжение на диоде в температуру перехода с помощью градуировочной кривой;

13) рассчитывают тепловое сопротивление переход — корпус: в случае одностороннего охлаждения:

$$R_{thjc} = \frac{T_j - T_c}{IU} \quad \text{--- для конструкции диодов с односторонним охлаждением;} \quad (2)$$

$$R_{thjcA} = \frac{T_j - T_{cA}}{IU}; \quad R_{thjcK} = \frac{T_j - T_{cK}}{IU} \quad \text{--- для конструкции диодов с двухсторонним охлаждением при реализации условия отвода тепла в одну сторону (в сторону анода или катода);}$$

в случае двухстороннего охлаждения:

$$R_{thjcA} = \frac{T_j - T_{cA}}{T_{cA} - T_a} \cdot R_{thcAa}; \quad (3)$$

$$R_{thjcK} = \frac{T_j - T_{cA}}{T_{cK} - T_a} \cdot R_{thcKa}; \quad R_{thjc} = \frac{R_{thjcK} R_{thjcA}}{R_{thjcA} + R_{thjcK}},$$

где R_{thcAa} , R_{thcKa} — тепловые сопротивления анодный (катодный) вывод корпуса — среда.

Считается, что диод выдержал испытание, если тепловое сопротивление переход — корпус не превышает установленной нормы.

2.8.4.2. Метод 2. Измерение теплового сопротивления переход — корпус проводят следующим образом:

1) выполняют операции по п. 2.8.4.1 (2, 3, 4, 5, 6, 7, 8, 9, 10, 11);

2) устанавливают ток от источника I , равный половине тока по п. 2.8.1 (2);

3) нагревают диод до установившегося теплового состояния;

4) измеряют ток I_1 через диод с помощью амперметра A_1 и напряжение U_1 на диоде с помощью вольтметра V_1 ;

5) нагревают диод извне (с нагревом охлаждающей среды) до тех пор, пока прямое напряжение от измерительного тока не достигнет измеренного ранее значения по п. 2.8.4.2 (1);

измеряют температуру корпуса T_{c1} (при одностороннем охлаждении) или температуру корпуса T_{cA1} и T_{cK1} (при двухстороннем охлаждении соответственно со стороны анода и катода) с помощью термопары $ТП$ и потенциометра постоянного тока $ППТ$;

6) измеряют температуру среды T_{al} ;

7) рассчитывают тепловое сопротивление переход — корпус; в случае одностороннего охлаждения

$$R_{thjc1} = \frac{T_{c1} - T_c}{I_1 U_1 - IU} \text{ — для конструкции диода с односторонним охлаждением,} \quad (4)$$

$$R_{thjcA} = \frac{T_{cA1} - T_{cA}}{I_1 U_1 - IU}; \quad R_{thjcK} = \frac{T_{cK1} - T_{cK}}{I_1 U_1 - IU} \text{ — для конструкции диодов с двухсторонним охлаждением при реализации условия отвода тепла в одну сторону (в сторону анода и катода);}$$

в случае двухстороннего охлаждения:

$$R_{thjaA} = \frac{T_{cA1} T_{cA}}{(T_{cA1} - T_{al}) - (T_{cA} - T_a)} \cdot R_{thcAa};$$

$$R_{thjcK} = \frac{T_{cK1} - T_{cK}}{(T_{cK1} - T_{al}) - (T_{cK} - T_a)} \cdot R_{thcKa}; \quad (5)$$

$$R_{thjc} = \frac{R_{thjcA} R_{thjcK}}{R_{thjcA} + R_{thjcK}},$$

где R_{thcAa} , R_{thcKa} — тепловое сопротивление анодный (катодный) вывод корпуса — среда.

Считается, что диод выдержал испытание, если тепловое сопротивление переход—корпус не превышает установленной нормы.

3. ИЗМЕРЕНИЕ ПАРАМЕТРОВ ТИРИСТОРОВ И ПРОВЕРКА ПРЕДЕЛЬНО ДОПУСТИМЫХ ЗНАЧЕНИЙ ПАРАМЕТРОВ

3.1. Неповторяющееся импульсное напряжение в закрытом состоянии, неповторяющееся импульсное обратное напряжение

3.1.1. Условия проверки:

1) температура перехода — максимально допустимая температура перехода и (или) $(25 \pm 10)^\circ\text{C}$;

2) напряжение в закрытом состоянии (обратное напряжение): форма — однополупериодная синусоидальная или другая, оговоренная в технических условиях на конкретные типы тиристоров;

амплитуда — максимально допустимое неповторяющееся импульсное напряжение;

длительность — 1 или 10 мс в соответствии с установленным в стандартах или технических условиях на конкретные типы тиристоров;

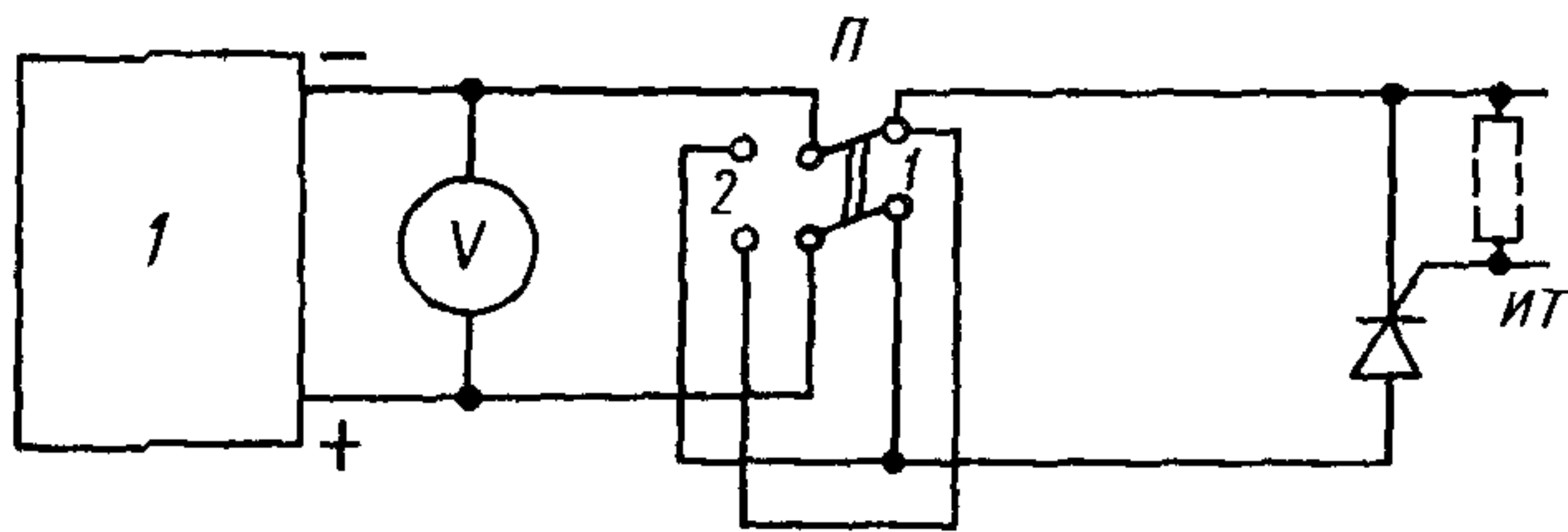
количество импульсов — один импульс;

3) режим по выводу управляющего электрода — указанный в стандартах или технических условиях на конкретные типы тиристоров.

Примечание. Для запираемых тиристоров, при необходимости, может подаваться обратное смещение на управляющий электрод — указанное в технических условиях на конкретные типы тиристоров.

(Измененная редакция, Изм. № 2).

3.1.2. Проверку проводят по схеме, приведенной на черт. 10.



Черт. 10

3.1.3. Описание схемы и требования к ее элементам:

1) источник напряжения I должен обеспечивать напряжение в соответствии с п. 3.1.1 (2);

2) V — вольтметр амплитудных значений.

3.1.4. Проверку неповторяющегося импульсного напряжения (в закрытом состоянии и обратного) проводят следующим образом:

1) устанавливают переключатель Π в положение 1;

2) подают на испытуемый тиристор импульсы напряжения в соответствии с п. 3.1.1 (2);

3) устанавливают переключатель Π в положение 2;

4) повторяют операцию по п. 3.1.4 (2).

Считается, что тиристор выдержал испытание, если он не переключился, а повторяющийся импульсный обратный ток, повторяющийся импульсный ток в закрытом состоянии не превышает установленных норм.

(Измененная редакция, Изм. № 2).

3.2. Ударный неповторяющийся ток в открытом состоянии

3.2.1. Условия проверки:

1) исходная температура перехода — максимально допустимая температура перехода.

Примечание. При приемо-сдаточных испытаниях допускается исходная температура $(25 \pm 10)^\circ\text{C}$.

- 2) ток в открытом состоянии:
 форма — однополупериодная синусоидальная;
 амплитуда — максимально допустимый ударный неповторяющийся ток в открытом состоянии;
 длительность — 10 мс;
 количество импульсов — один.

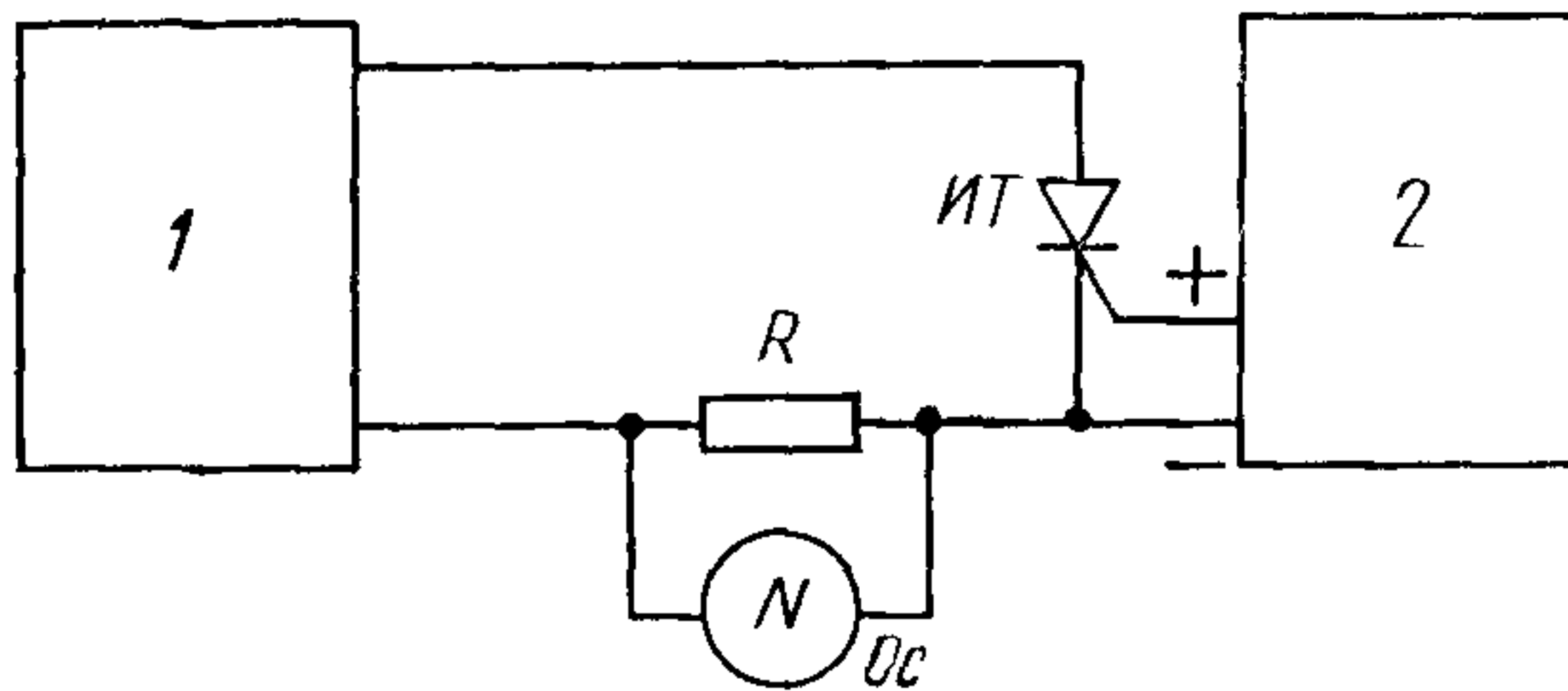
Примечание. Для тиристоров с ударными токами (неповторяющимися импульсными токами в открытом состоянии) более 40 кА значение амплитуды прямого тока (тока в открытом состоянии) при прямо-сдаточных испытаниях устанавливается в технических условиях на конкретные типы тиристоров и должно быть не более 40 кА.

- 3) обратное напряжение отсутствует;

4) режим по выводу управляющего электрода — форма, амплитуда, длительность фронта, длительность импульсов напряжения источника управления и его сопротивление — указанный в стандартах или технических условиях на конкретные типы тиристоров.

(Измененная редакция, Изм. № 2).

3.2.2. Проверку проводят по схеме, приведенной на черт. 11.



Черт. 11

3.2.3. Описание схемы и требования к ее элементам:

1) источник импульсов тока 1 должен обеспечивать ток в соответствии с п. 3.2.1, причем, искажение импульса должно быть минимальным — длительность импульса на уровне 10% от амплитудного значения должна быть равна (10 ± 1) мс;

2) резистор R — измерительный резистор с малым сопротивлением в соответствии с п. 1.12;

3) источник импульсов управления 2 должен обеспечивать импульсы тока в соответствии с п. 3.2.1 (4).

(Измененная редакция, Изм. № 2).

3.2.4. Проверку ударного неповторяющегося тока в открытом состоянии проводят следующим образом:

пропускают через испытуемый тиристор импульс тока в соответствии с п. 3.2.1 (2).

Считается, что тиристор выдержал испытание, если не обнаружен его параметрический отказ.

3.3. Критическая скорость нарастания тока в открытом состоянии

3.3.1. Условия проверки:

1) исходная температура перехода — максимально допустимая температура перехода;

2) напряжение в закрытом состоянии — 67% от максимально допустимого повторяющегося импульсного напряжения в закрытом состоянии;

3) амплитуда тока в открытом состоянии — не менее двойного максимально допустимого среднего тока в открытом состоянии, и максимально допустимого повторяющегося импульсного запираемого тока в открытом состоянии (для запираемых тиристорov), но не более указанного в стандартах или в технических условиях на конкретные типы тиристорov;

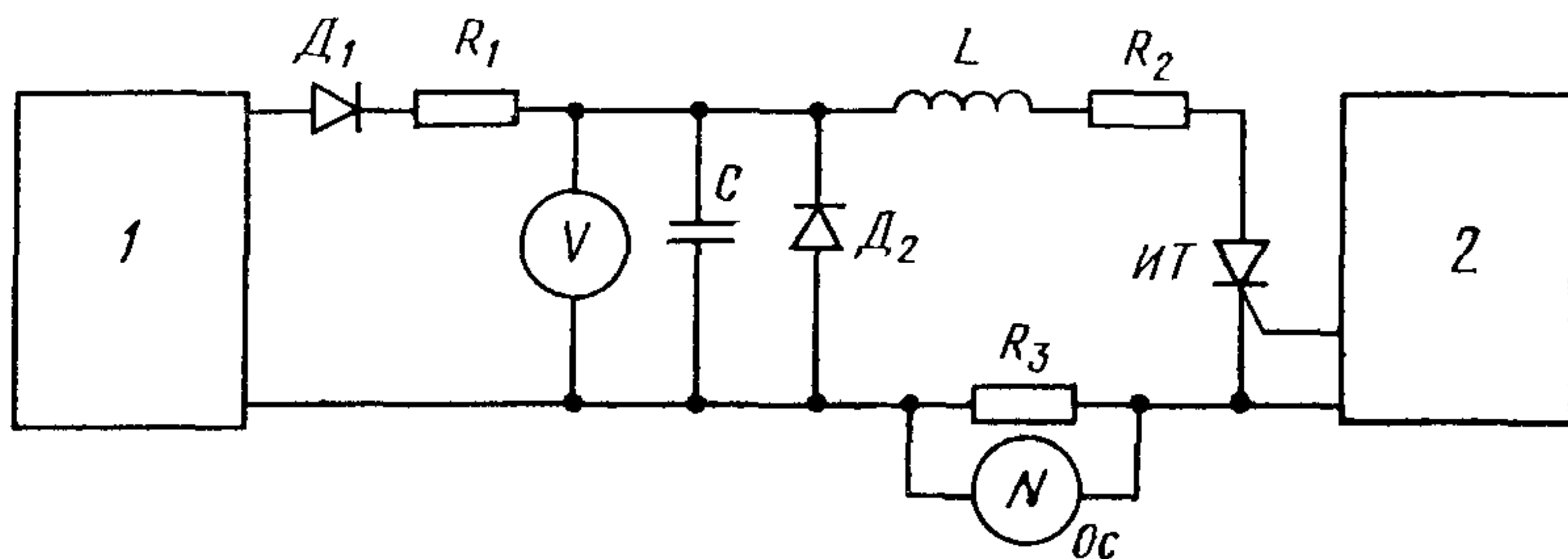
4) режим по выводу управляющего электрода — форма, амплитуда, длительность фронта, длительность импульсов источника управления и его сопротивление — указанные в стандартах или технических условиях на конкретные типы тиристорov.

Примечание. Для запираемых тиристорov, при необходимости, может подаваться обратное смещение на управляющий электрод — указанное в технических условиях на конкретные типы тиристорov.

5) частота следования и количество импульсов тока или время испытаний — указанные в стандартах или технических условиях на конкретные типы тиристорov (частота выбирается из значений 1—5 или 50 Гц);

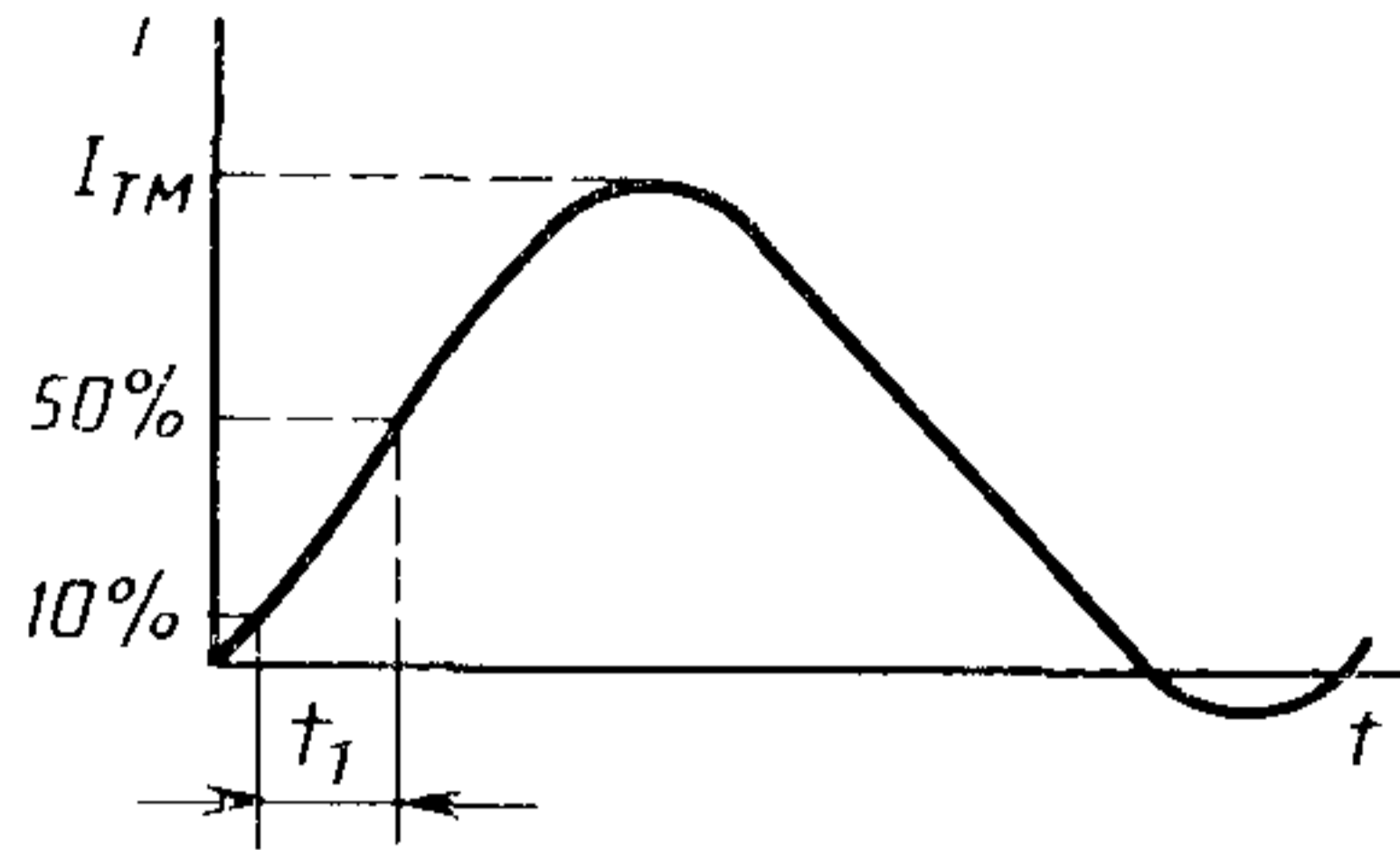
6) испытуемый тиристор — в сборе, при необходимости, с охладителем или другим устройством, обеспечивающим эквивалентные условия охлаждения.

3.3.2. Проверку проводят по схеме, приведенной на черт. 12.



Черт. 12

Эпюра импульсов тока приведена на черт. 13.



Черт. 13

Примечание. Допускается применение схем, формирующих трапецидальные импульсы тока.

3.3.1, 3.3.2. (Измененная редакция, Изм. № 2).

3.3.3. Описание схемы и требования к ее элементам:

1) источник переменного напряжения I должен обеспечивать напряжение, заряжающее конденсатор C до напряжения в соответствии с п. 3.3.1 (2);

2) конденсатор C , индуктивность L и резистор R_2 должны выбираться из условий:

$$C = 5,6 \frac{I_{TM} t_1}{U_{DM}} ; \quad L = 1,7 \frac{U_{DM} t_1}{I_{TM}} ; \quad R_2 = 0,55 \frac{U_{DM}}{I_{TM}} . \quad (6)$$

При испытании тиристоров на большие токи резистор R_2 может быть исключен, в этом случае

$$C = 1,91 \frac{I_{TM} t_1}{U_{DM}} ; \quad L = 1,91 \frac{U_{DM} t_1}{I_{TM}} , \quad (7)$$

где U_{DM} — напряжение на тиристоре в закрытом состоянии;
 I_{TM} — амплитуда импульса тока через тиристор в открытом состоянии;

t_1 — в соответствии с черт. 13.

$$t_1 = \frac{0,5 I_{TM}}{di/dt} ; \quad (8)$$

3) источник импульсов управления 2 должен обеспечивать подачу на управляющий электрод тиристора в отрицательный полупериод напряжения источника I синхронизированных с частотой этого напряжения импульсов управления;

4) резистор R_1 должен обеспечивать защиту зарядной цепи от перегрузки и в то же время иметь достаточно малое сопротивление, чтобы конденсатор C успевал заряжаться до требуемого значения напряжения;

5) резистор R_3 — безындуктивный измерительный резистор с малым сопротивлением в соответствии с п. 1.13;

6) V — вольтметр амплитудных значений.

3.3.4. Проверку критической скорости нарастания тока проводят следующим образом:

пропускают через испытуемый тиристор импульсы тока в соответствии с п. 3.3.1 (3, 5) со скоростью нарастания, равной критической.

Считается, что тиристор выдержал испытание, если не обнаружен его параметрический отказ.

3.4. Импульсное напряжение в открытом состоянии

3.4.1. Условия измерения:

1) температура перехода — $(25 \pm 10)^\circ\text{C}$;

2) амплитуда тока открытого состояния — 3,14-кратное значение максимально допустимого среднего тока в открытом состоянии и максимально допустимый повторяющийся импульсный запираемый ток в открытом состоянии (для запираемых тиристоров);

3) расположение контрольных точек измерения напряжения — указанное в стандартах или в технических условиях на конкретные типы тиристоров.

(Измененная редакция, Изм. № 2).

3.4.2. Измерение проводят по схеме, приведенной на черт. 14.

3.4.3. Описание схемы и требования к ее элементам:

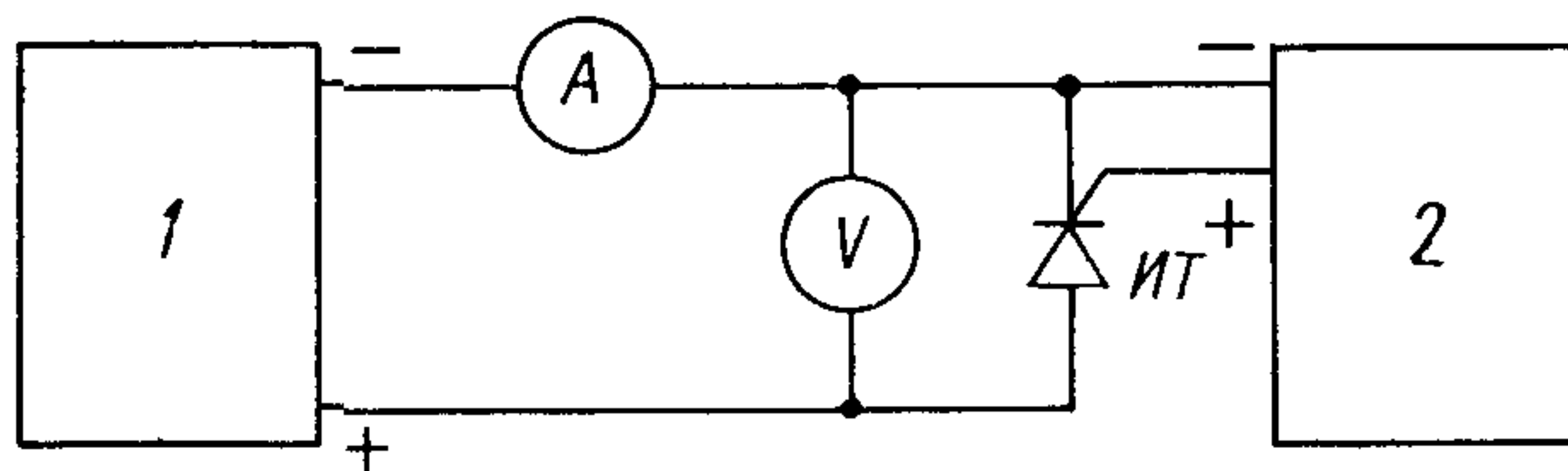
1) источник импульсов тока I должен обеспечивать: импульсы тока в соответствии с п. 3.4.1 (1);

длительность импульсов тока в открытом состоянии — в соответствии с техническими условиями на конкретные типы тиристоров;

частоту повторения импульсов тока, не вызывающую значительного нагрева перехода во время измерения;

2) A — амперметр для измерения амплитудных значений импульсов тока;

3) V — вольтметр для измерения мгновенных значений напряжения в открытом состоянии;



Черт. 14

4) источник импульсов управления 2 должен обеспечивать импульс тока амплитудой и длительностью, достаточными для полного включения испытуемого тиристора.

(Измененная редакция, Изм. № 2).

3.4.4. Измерение импульсного напряжения в открытом состоянии проводят следующим образом:

1) устанавливают по амперметру A амплитуду импульсов тока в открытом состоянии в соответствии с п. 3.4.1 (1);

2) измеряют с помощью вольтметра V (в момент времени, соответствующий амплитуде тока при полном включении тиристора) мгновенное значение напряжения на тиристоре.

Считается, что тиристор выдержал испытание, если импульсное напряжение в открытом состоянии не превышает установленной нормы.

3.5. Повторяющийся импульсный ток в закрытом состоянии и повторяющийся импульсный обратный ток

3.5.1. Условия измерения:

1) температура перехода — максимально допустимая температура перехода и (или) $(25 \pm 10)^\circ\text{C}$;

2) напряжение в закрытом состоянии и обратное напряжение — максимально допустимое повторяющееся импульсное напряжение;

3) режим по выводу управляющего электрода — указанный в стандартах или в технических условиях на конкретные типы тиристоров.

Примечание. Для запираемых тиристоров, при необходимости, может подаваться обратное смещение на управляющий электрод — указанное в технических условиях на конкретные типы тиристоров.

(Измененная редакция, Изм. № 2).

3.5.2. Измерение проводят по схеме, приведенной на черт. 15.

3.5.3. Описание схемы и требования к ее элементам:

1) источник импульсов напряжения 1 должен обеспечивать однопериодные синусоидальные импульсы напряжения длительностью (1—10) мс, частотой в пределах от одиночных до 50 Гц, форма — однопериодная синусоидальная, или другая, оговоренная в технических условиях на конкретные типы тиристоров, и амплитудой в соответствии с п. 3.5.1 (2);

2) V — вольтметр амплитудных значений;

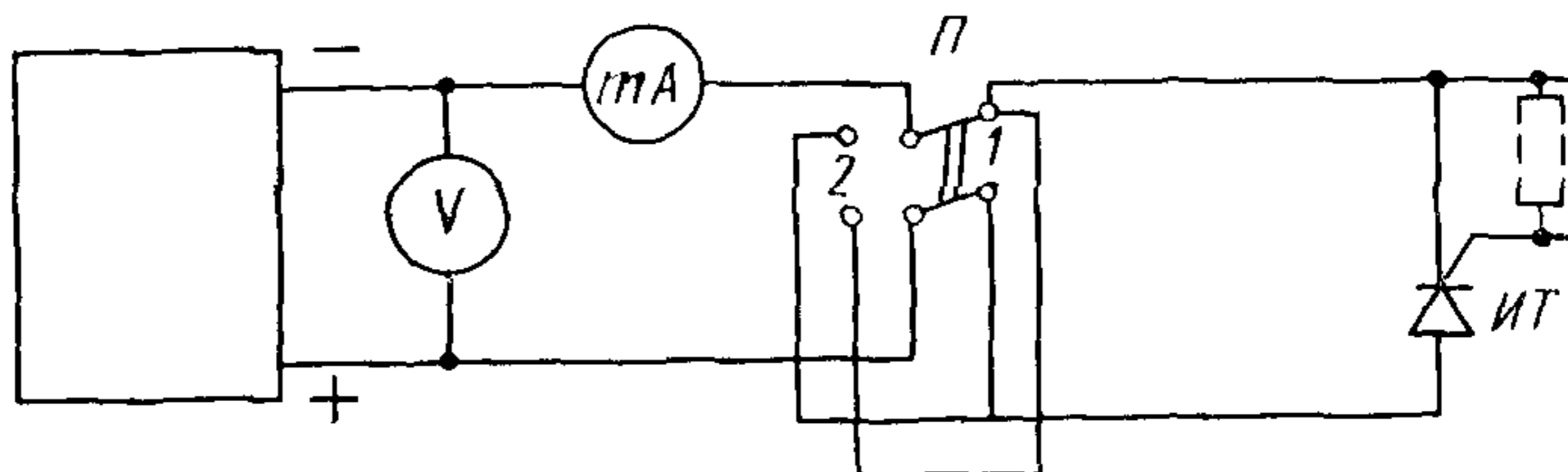
3) mA — миллиамперметр мгновенных значений.

(Измененная редакция, Изм. № 2).

3.5.4. Измерение повторяющегося импульсного тока в закрытом состоянии и повторяющегося импульсного обратного тока проводят следующим образом:

1) переключатель Π устанавливают в положение 1 (положение 2);

2) устанавливают по вольтметру V амплитуду импульсов напряжения от источника импульсов напряжения I в соответствии с п. 3.5.1 (2);



Черт. 15

3) измеряют (в момент времени, соответствующий амплитуде напряжения) с помощью миллиамперметра mA значение повторяющегося импульсного тока в закрытом состоянии (повторяющегося импульсного обратного тока).

Считается, что тиристор выдержал испытание, если повторяющийся импульсный ток в закрытом состоянии (повторяющийся импульсный обратный ток) не превышает установленной нормы.

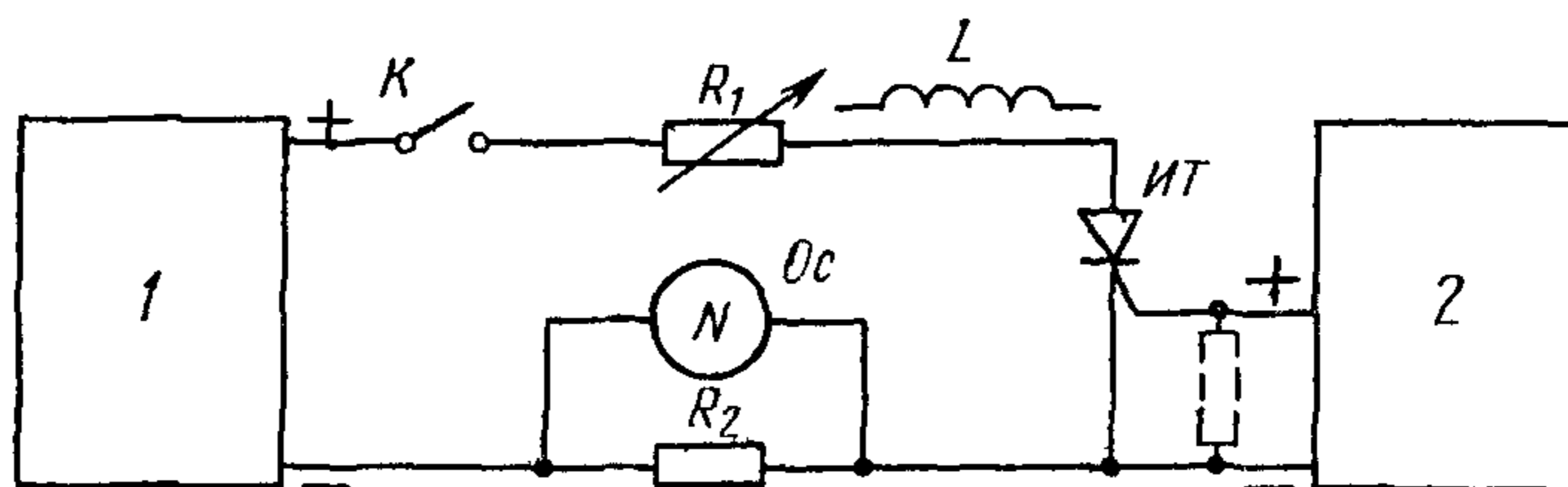
3.6. Ток включения

3.6.1. Условия измерения:

1) прямое напряжение в закрытом состоянии — постоянное напряжение 12 В;

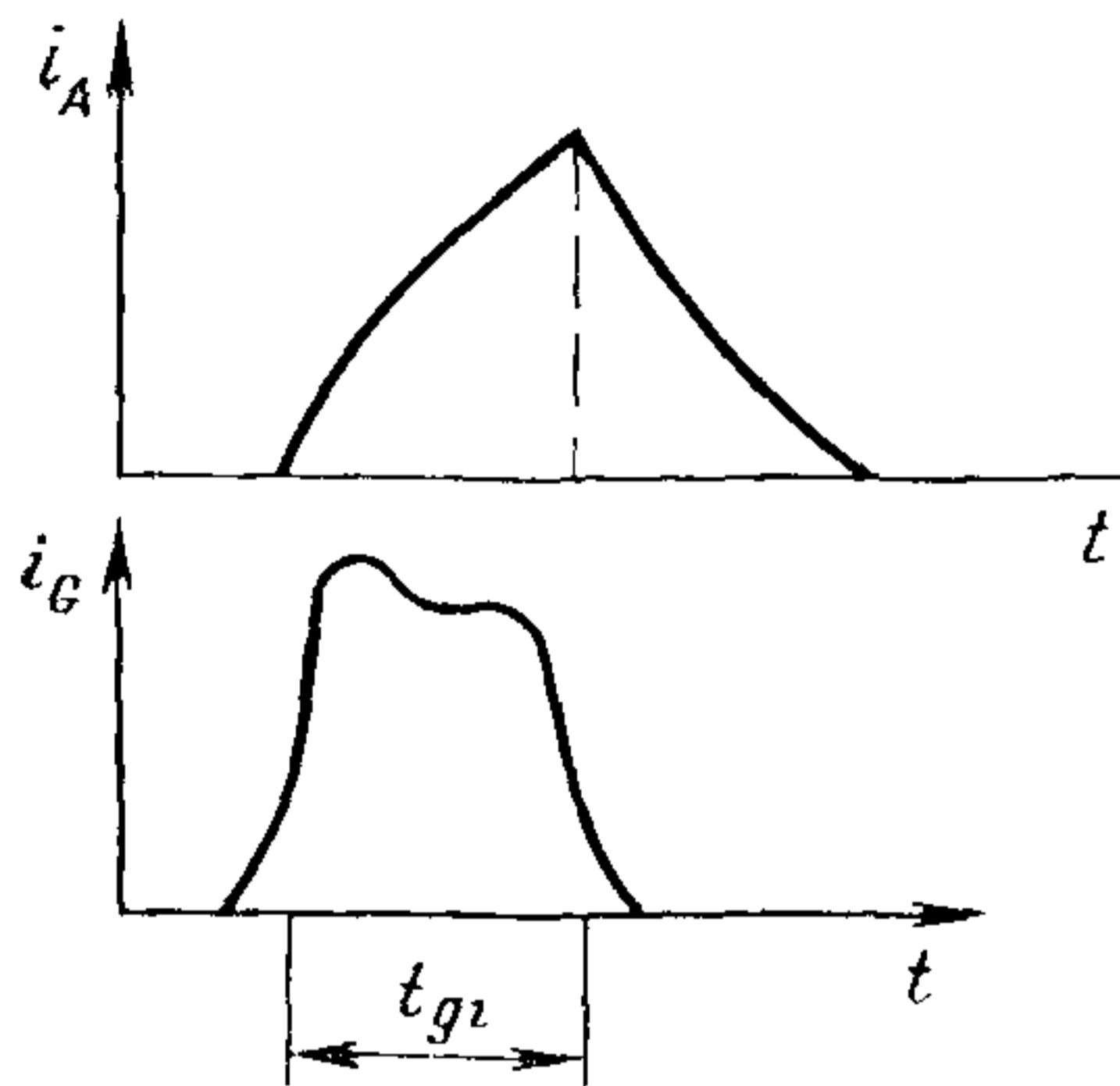
2) режим по выводу управляющего электрода — форма, амплитуда, длительность фронта, длительность импульсов напряжения источника управления и его сопротивление — указанные в стандартах или технических условиях на конкретные типы тиристоров.

3.6.2. Измерение проводят по схеме, приведенной на черт. 16.

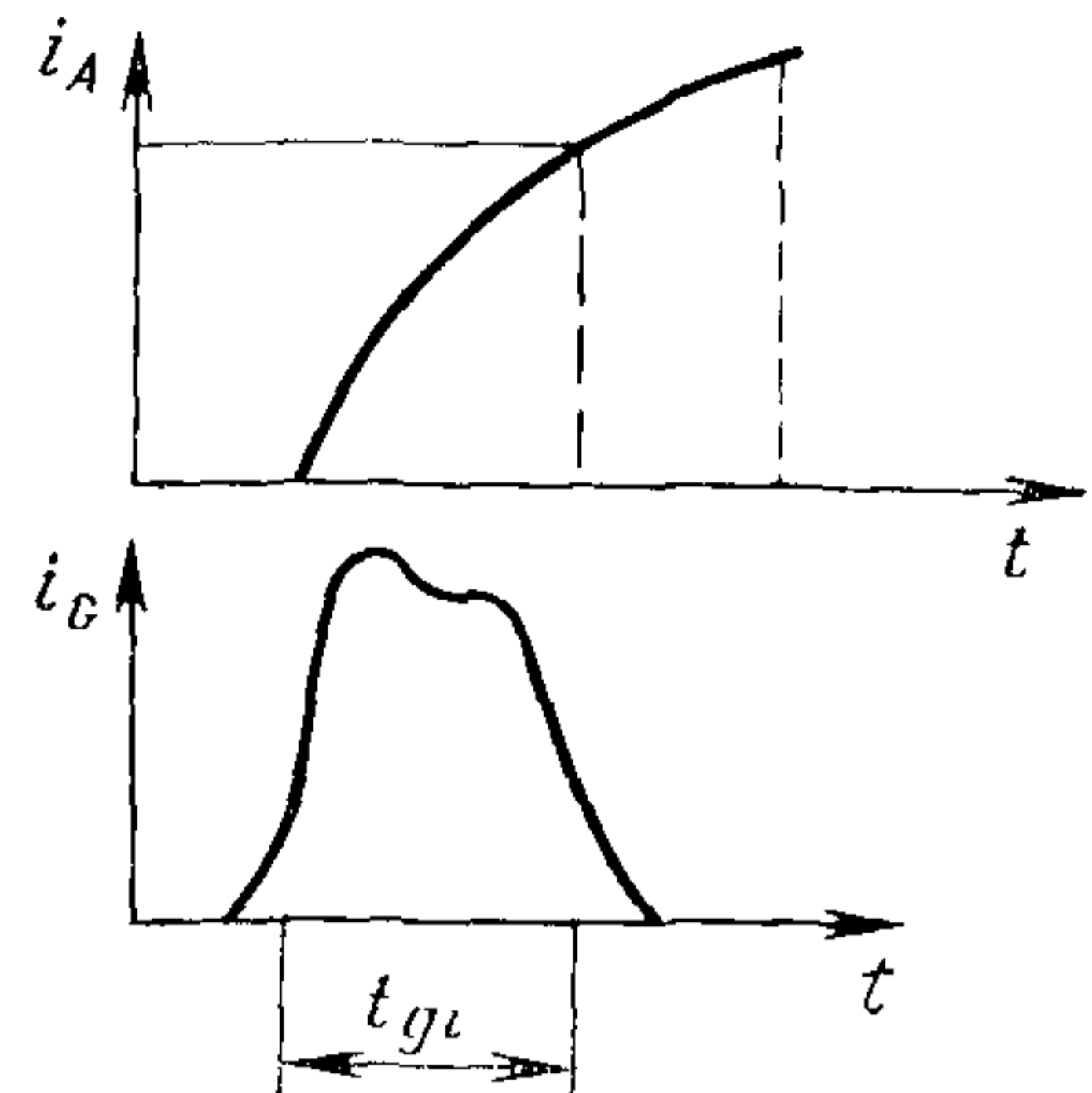


Черт. 16

Эюры импульсов анодного тока и тока управления через тиристор приведены на черт. 17 и 18.



До момента включения
Черт. 17



В момент включения
Черт. 18

3.6.3. Описание схемы и требования к ее элементам:

- 1) источник постоянного напряжения I должен обеспечивать напряжение в соответствии с п. 3.6.1 (1);
- 2) резистор R_1 должен обеспечивать плавную регулировку тока в открытом состоянии от значения менее установленной нормы тока включения до значения не менее нормы тока включения;
- 3) резистор R_2 — измерительный резистор с малым сопротивлением в соответствии с п. 1.12;
- 4) индуктивность L — указанные в стандартах или технических условиях на конкретные типы тиристоров;
- 5) источник импульсов управления 2 должен обеспечивать импульсы управления в соответствии с п. 3.6.1 (2) и частотой следования от одиночных до 50 Гц;
- 6) K — ключ, работающий синхронно с источником управления 2 .

3.6.4. Измерение тока включения проводят следующим образом:

- 1) устанавливают сопротивление резистора R_1 максимальным;
- 2) подают от источника импульсов управления 2 импульсы управления;
- 3) наблюдают с помощью осциллоскопа $Ос$ форму тока через тиристор. Ток в момент окончания импульса управляющего электрода должен уменьшаться, как показано на черт. 17;
- 4) уменьшают плавно сопротивление резистора R_1 до момента, когда ток через тиристор в момент окончания импульса управляющего электрода начинает увеличиваться, как показано на черт. 18;

5) измеряют с помощью осциллоскопа *Ос* значение тока включения как мгновенное значение тока через тиристор в момент окончания импульса управления.

Считается, что тиристор выдержал испытание, если ток включения не превышает установленной нормы.

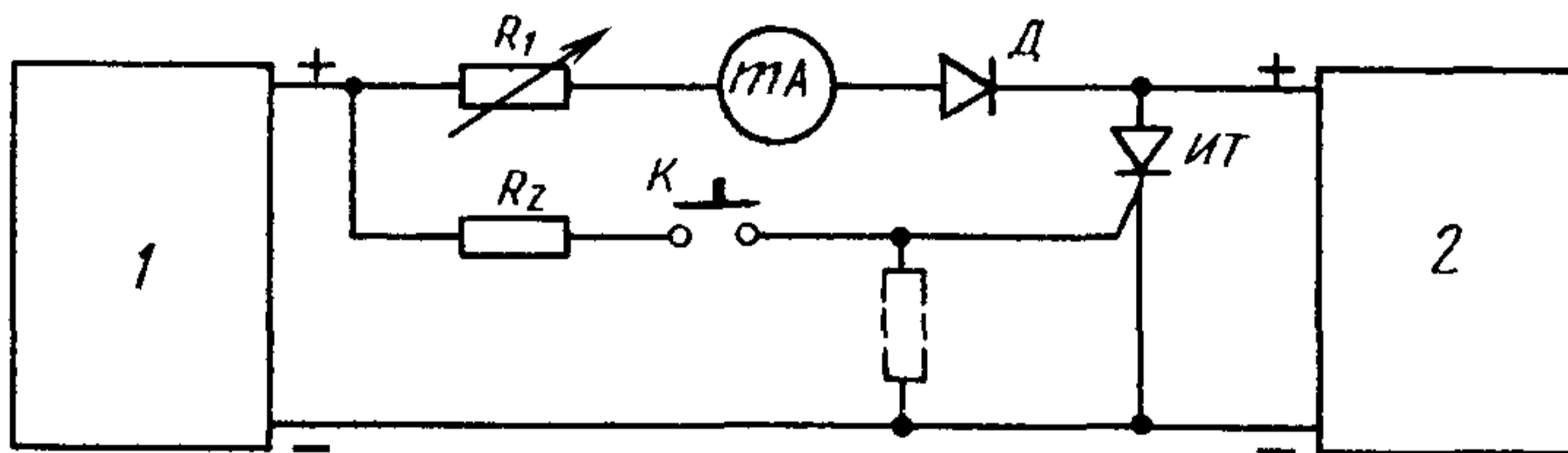
3.7. Ток удержания

3.7.1. Условия измерения:

1) напряжение в закрытом состоянии — постоянное напряжение 12 В;

2) режим по выводу управляющего электрода — цель разомкнута.

3.7.2. Измерение проводят по схеме, приведенной на черт. 19.



Черт. 19

3.7.3. Описание схемы и требования к ее элементам:

1) источник постоянного напряжения 1 должен обеспечивать напряжение в соответствии с п. 3.7.1 (1);

2) источник импульсов тока 2 применяется при необходимости и должен обеспечивать одиночный импульс тока с амплитудой, равной максимально допустимому среднему току в открытом состоянии с длительностью не менее 1—2 мс;

3) резистор R_1 должен обеспечивать плавную регулировку тока в открытом состоянии от значения менее установленной нормы тока удержания до значения не менее нормы тока удержания;

4) резистор R_2 должен иметь сопротивление, обеспечивающее ток управляющего электрода, достаточный для отпирания испытуемого тиристора;

5) *mA* — миллиамперметр постоянного тока.

3.7.4. Измерение тока удержания проводят следующим образом:

1) устанавливают сопротивление резистора R_1 минимальным;

2) включают испытуемый тиристор *ИТ* кратковременным нажатием кнопки *К* и, при необходимости, от источника 2 пропускают одиночный импульс тока;

3) уменьшают ток в открытом состоянии плавным увеличением сопротивления резистора R_1 (до момента выключения испытуемого тиристора);

4) фиксируют с помощью миллиамперметра mA значение тока удержания.

Считается, что тиристор выдержал испытание, если ток удержания не превышает установленной нормы.

3.8. Отпирающий постоянный ток управления и отпирающее постоянное напряжение управления

3.8.1. Условия измерения:

1) температура перехода — минимально допустимая температура перехода и $(25 \pm 10)^\circ\text{C}$;

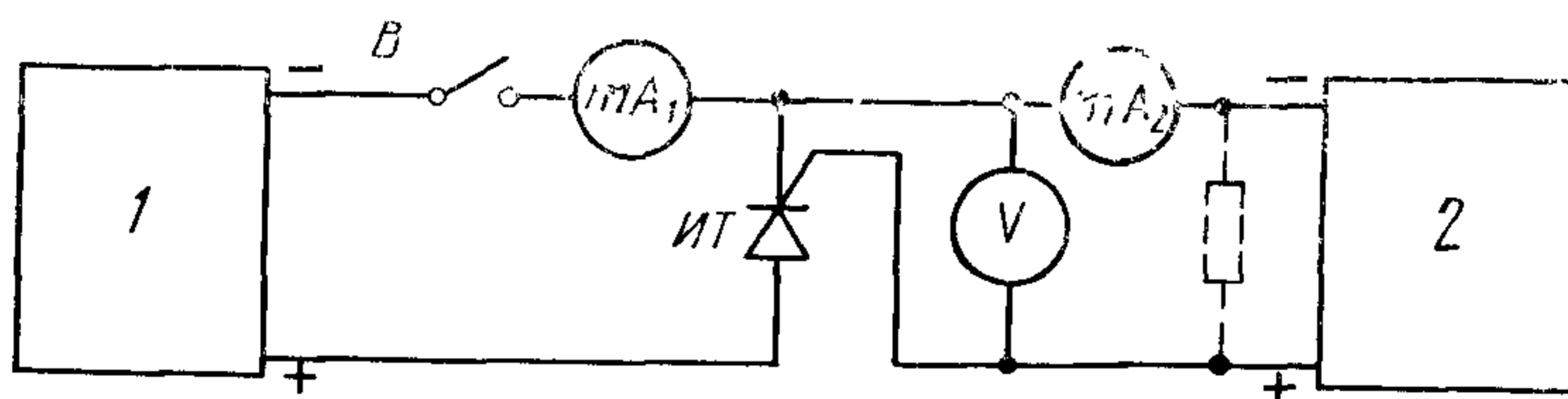
2) напряжение в закрытом состоянии — постоянное напряжение 12 В;

3) сопротивление цепи тока в открытом состоянии — указанное в стандартах или технических условиях на конкретные типы тиристоров и такое, уменьшение которого не влияет на результат измерения;

4) длительность и форма тока управляющего электрода — постоянный ток.

(Измененная редакция, Изм. № 2).

3.8.2. Измерение проводят по схеме, приведенной на черт. 20.



Черт. 20

3.8.3. Описание схемы и требования к ее элементам:

1) источник постоянного напряжения 1 должен обеспечивать режим в соответствии с п. 3.8.1 (2, 3);

2) mA_1 — миллиамперметр постоянного тока;

3) источник 2 должен обеспечивать плавную регулировку постоянного тока управления от нуля до значения не менее установленной нормы отпирающего постоянного тока управления;

4) V — вольтметр постоянного тока с большим входным сопротивлением в соответствии с п. 1.12;

5) mA_2 — миллиамперметр постоянного тока.

3.8.4. Измерение отпирающего постоянного тока управления и отпирающего постоянного напряжения управления проводят следующим образом:

1) при включенном выключателе B увеличивают ток от источника регулируемого постоянного тока 2 от нуля до значения, при котором происходит включение испытуемого тиристора;

2) фиксируют с помощью миллиамперметра mA_1 момент включения тиристора по резкому увеличению тока в открытом состоянии;

3) при отключенном выключателе B измеряют с помощью миллиамперметра mA_2 отпирающий постоянный ток управления, а с помощью вольтметра V — отпирающее постоянное напряжение управления.

Считается, что тиристор выдержал испытание, если отпирающий постоянный ток управления и отпирающее постоянное напряжение управления находятся в пределах установленных норм.

3.9. Неотпирающий постоянный ток управления и неотпирающее постоянное напряжение управления

2.9.1. Условия измерения:

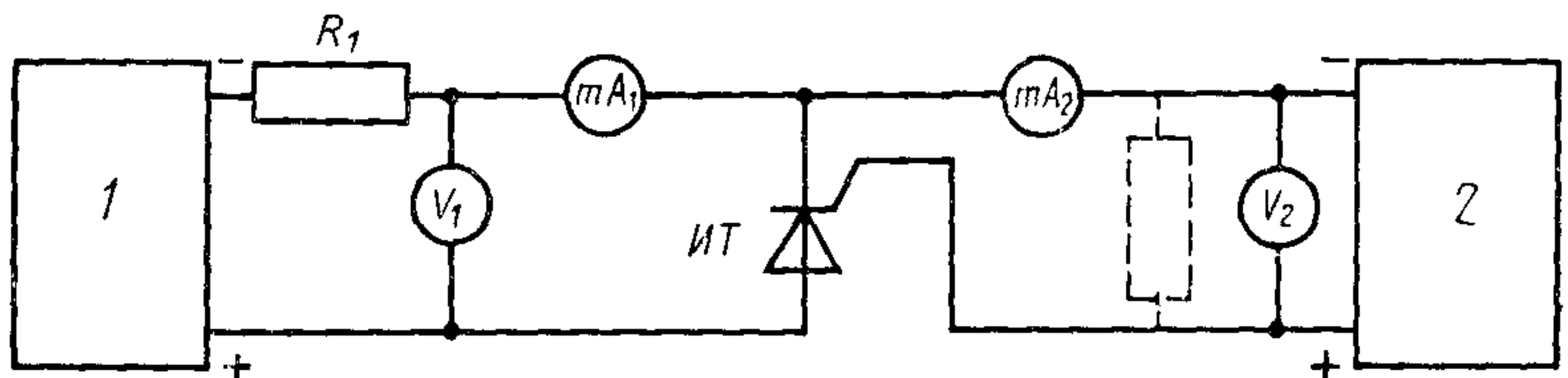
1) температура перехода — максимально допустимая температура перехода;

2) напряжение в закрытом состоянии — импульсное напряжение амплитудой, равной 67% от максимально допустимого повторяющегося импульсного напряжения в закрытом состоянии со скоростью нарастания, не влияющей на напряжение переключения и длительностью на уровне 0,9 от амплитуды не менее 1 мс;

3) длительность и форма напряжения источника управления — постоянное напряжение;

4) сопротивление резистора R_1 — указанное в стандартах или технических условиях на конкретные типы тиристоров.

3.9.2. Измерение проводят по схеме, приведенной на черт. 21.



Черт. 21

3.9.3. Описание схемы и требования к ее элементам:

1) источник импульсного напряжения I должен обеспечивать импульсы напряжения в соответствии с п. 3.9.1 (2) частотой от одиночных импульсов до 50 Гц;

2) R_1 — резистор, ограничивающий ток через резистор в открытом состоянии;

3) V_1 — вольтметр амплитудных значений;

4) V_2 — вольтметр постоянного тока;

5) mA_1 — миллиамперметр постоянного тока;

6) mA_2 — миллиамперметр постоянного тока с малым внутренним сопротивлением в соответствии с п. 1.12;

7) источник постоянного напряжения 2 должен обеспечивать плавную регулировку постоянного напряжения управления от нуля до значения не менее установленной нормы неотпирающего постоянного напряжения управления.

3.9.4. Измерение неотпирающего постоянного напряжения управления и неотпирающего постоянного тока управления проводят следующим образом:

1) устанавливают по вольтметру V_1 от источника напряжения 1 напряжение в соответствии с п. 3.9.1 (2);

2) увеличивают напряжение от источника регулируемого постоянного напряжения 2 от нуля до значения, при котором произойдет включение тиристора, наблюдая за увеличением напряжения по показанию вольтметра V_2 , скорость изменения напряжения не должна влиять на точность измерений;

3) фиксируют с помощью миллиамперметра mA_1 момент включения тиристора по резкому увеличению тока в открытом состоянии;

4) фиксируют показание вольтметра V_2 , непосредственно предшествующее включению тиристора, как неотпирающее постоянное напряжение управления, а показание миллиамперметра mA_2 — как неотпирающий постоянный ток управления.

Считается, что тиристор выдержал испытание, если неотпирающее постоянное напряжение управления и неотпирающий постоянный ток управления находятся в пределах установленных норм.

3.9.1—3.9.4. (Измененная редакция, Изм. № 2).

3.10. Время включения (задержки) по управляющему электроду

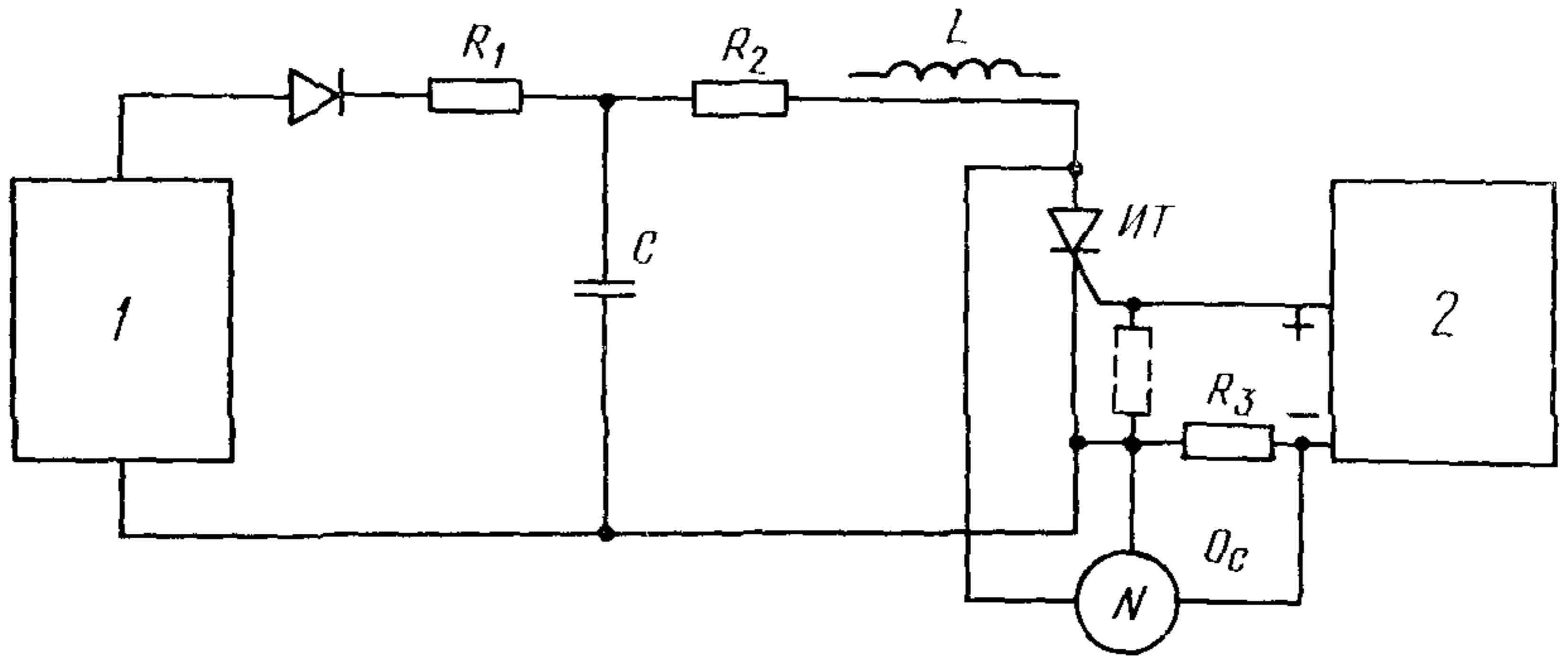
3.10.1. Условия измерения:

1) напряжение в закрытом состоянии — указанное в стандартах или технических условиях на конкретные типы тиристоров;

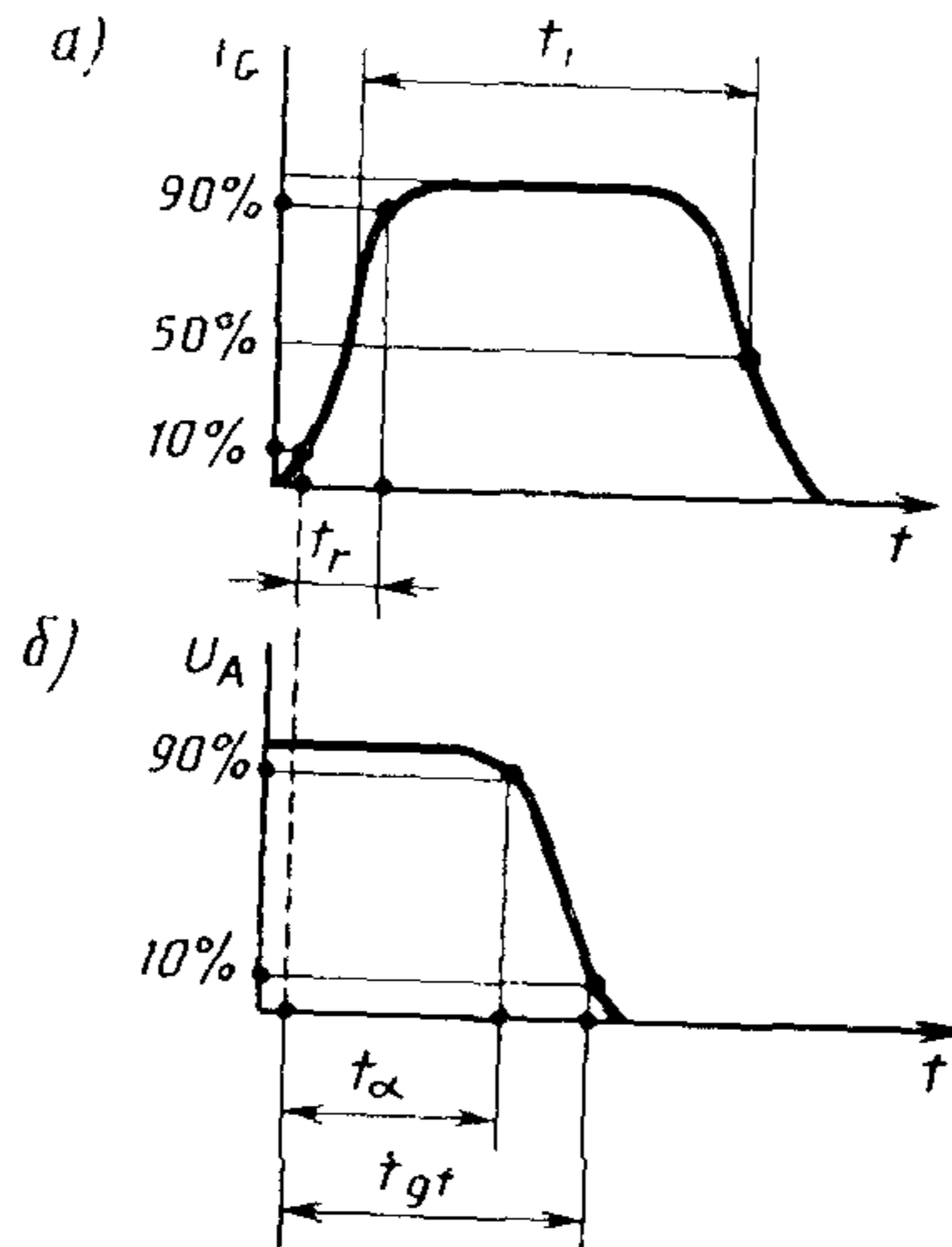
2) амплитуда тока в открытом состоянии — максимально допустимый средний ток в открытом состоянии и максимально допустимый повторяющийся импульсный ток в открытом состоянии (для запираемых тиристоров) со скоростью нарастания не более критического значения;

3) режим по выводу управляющего электрода — форма, амплитуда, длительность фронта, длительность импульсов напряжения источника управления и его сопротивление — указанные в стандартах или технических условиях на конкретные типы тиристоров.

3.10.2. Измерение проводят по схеме, приведенной на черт. 22. Эпюры импульсов тока и напряжение приведены на черт. 23.



Черт. 22



а—форма импульса тока управления тиристора; б—форма импульса анодного напряжения.

Черт. 23

3.10.1, 3.10.2. (Измененная редакция, Изм. № 2).

3.10.3. Описание схемы и требования к ее элементам:

1) источник переменного напряжения 1 должен обеспечивать напряжение, заряжающее конденсатор C до напряжения в соответствии с п. 3.10.1 (1);

2) резистор R_1 должен обеспечивать защиту зарядной цепи от перегрузки и в то же время иметь достаточно малое сопротивление, чтобы конденсатор C успевал заряжаться до требуемого значения напряжения;

3) резистор R_2 должен иметь сопротивление, ограничивающее разрядный ток через тиристор в соответствии с п. 3.10.1 (2);

4) конденсатор C выбирается таким, чтобы постоянная време-

ни R_2C превышала бы не менее чем в 10 раз установленную норму времени нарастания;

5) соотношение индуктивности L_1 и резистора R_2 должно соответствовать установленному в стандартах или технических условиях на конкретные типы тиристоров;

6) источник 2 должен обеспечивать подачу на управляющий электрод тиристора в отрицательный полупериод напряжения источника 1 синхронизированных с частотой этого напряжения импульсов управления;

частота следования импульсов должна соответствовать указанной в стандартах или технических условиях на конкретные типы тиристоров;

7) резистор R_3 — безындуктивный измерительный резистор с малым сопротивлением в соответствии с п. 1.12.

3.10.4. Измерение времени включения и времени задержки проводят при включении испытуемого тиристора импульсом управления.

Время включения измеряется путем фиксации осциллоскопом *Ос* отрезка времени от момента достижения током управляющего электрода 10% от амплитуды импульса тока управляющего электрода до момента снижения прямого напряжения до 10% его начального значения.

Время задержки измеряется путем фиксации осциллоскопом *Ос* отрезка времени от момента достижения током управляющего электрода 10% от амплитуды импульса тока управляющего электрода до момента снижения прямого напряжения до 90% его начального значения.

Считается, что тиристор выдержал испытание, если время включения (время задержки) не превышает установленной нормы.

3.11. Время выключения по основной цепи

3.11.1. Условия измерения:

1) температура перехода — максимально допустимая температура перехода;

2) ток в открытом состоянии:

форма — трапецеидальная или иная, указанная в стандартах или технических условиях на конкретные типы тиристоров;

амплитуда — максимально допустимый средний ток в открытом состоянии;

длительность, указанная в технических условиях на конкретные типы тиристоров — увеличение которой не влияет на результат;

скорость спада — указанная в стандартах или технических условиях на конкретные типы тиристоров.

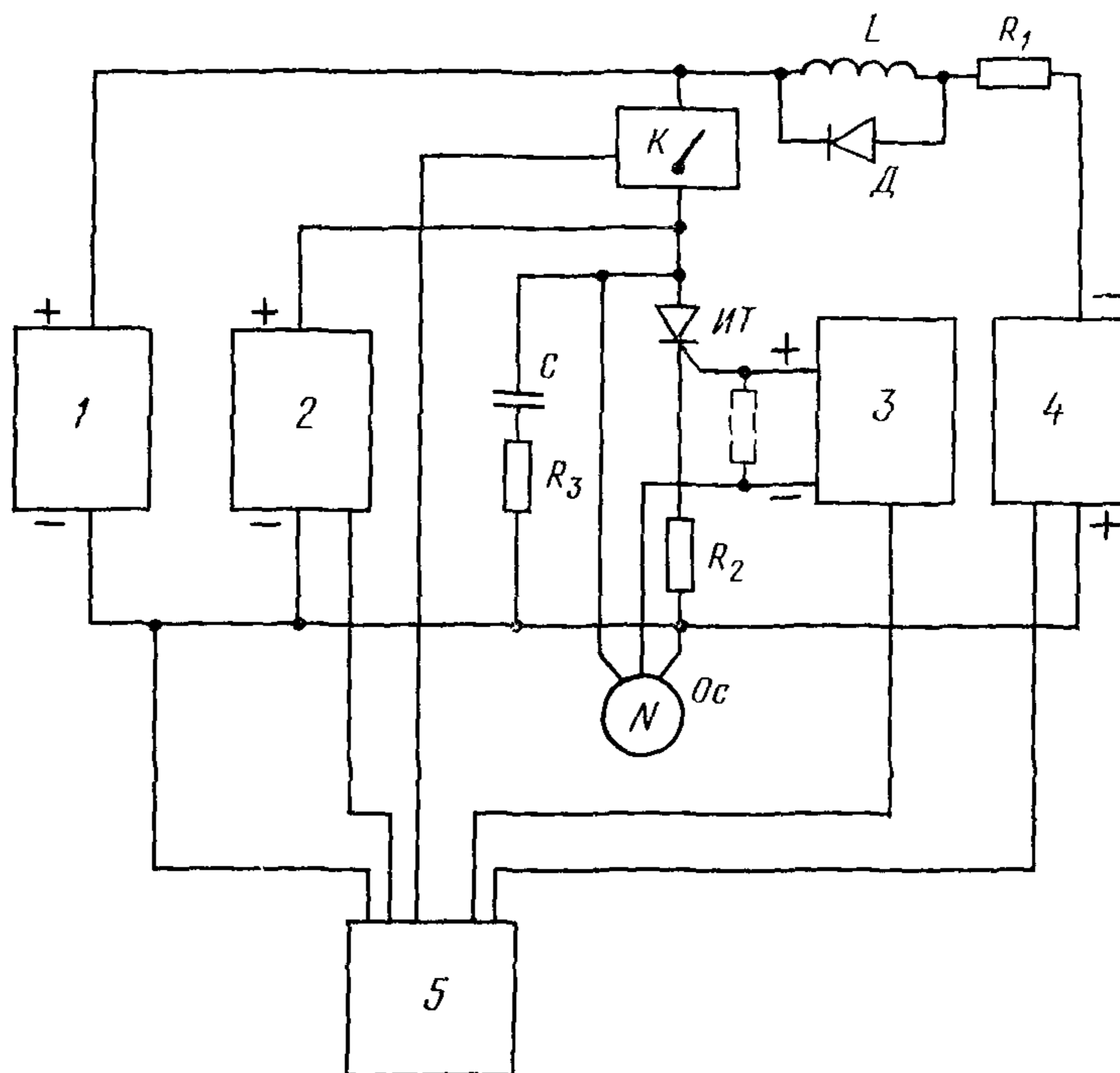
Примечание. Для тиристоров на токи более 1000 А значение амплитуды тока в открытом состоянии при приемо-сдаточных испытаниях устанавливается в технических условиях на конкретные типы тиристоров и должно быть не более 1000 А.

3) амплитуда обратного напряжения — (100 ± 10) В (при необходимости для быстровыключающихся тиристоров — (5 ± 1) В);

- 4) повторное напряжение в закрытом состоянии:
 фронт — линейный (требование к линейности в соответствии с п. 3.1.3.3 перечисление 1);
 скорость нарастания — указанная в стандартах или технических условиях на конкретные типы тиристоров;
 амплитуда — 67% от максимально допустимого повторяющегося импульсного напряжения в закрытом состоянии;
 длительность — указанная в стандартах или технических условиях на конкретные типы тиристоров;
- 5) внутреннее сопротивление источника повторного напряжения в закрытом состоянии — указанное в стандартах или технических условиях на конкретные типы тиристоров и такое, уменьшение которого не влияет на результат измерения;
- 6) напряжение источника управления U и его сопротивление в течение процесса выключения — указанные в стандартах или технических условиях на конкретные типы тиристоров.

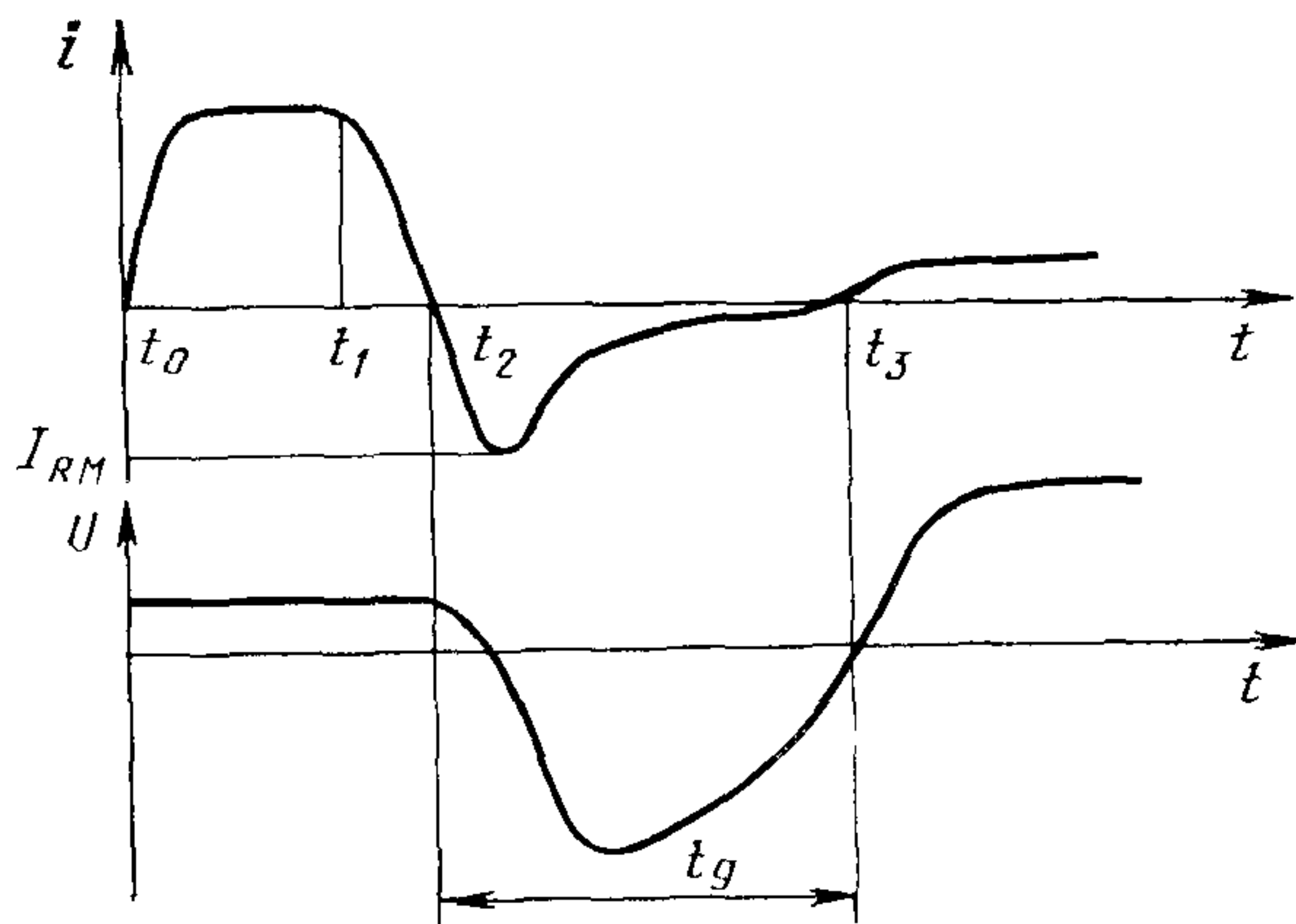
(Измененная редакция, Изм. № 2).

3.11.2. Измерение проводят по схеме, приведенной на черт. 24.



Черт. 24

Эпюры импульсов тока и напряжения приведены на черт. 25.



Черт. 25

3.11.3. Описание схемы и требования к ее элементам:

1) источник импульсов тока в открытом состоянии 1 должен обеспечивать импульсы тока в соответствии с п. 3.11.1 (2);

2) источник импульсов повторного напряжения 2 должен обеспечивать импульсы повторного напряжения в соответствии с п. 3.11.1 (4), внутреннее сопротивление источника 2 должно быть в соответствии с п. 3.11.1 (5);

3) источник импульсов управления 3 должен обеспечивать импульсы тока амплитудой и длительностью, достаточными для отпирания испытуемого тиристора;

4) источник импульсов обратного напряжения 4 должен обеспечивать импульсы напряжения амплитудой в соответствии с п. 3.11.1 (3) (без учета напряжения переходного процесса) длительностью не менее установленной нормы времени выключения; суммарное сопротивление источника 4, резистора R_1 и индуктивности L должно быть таким, чтобы оно не влияло на форму обратного тока;

5) конденсатор C и резистор R_3 для ограничения перенапряжения должны быть выбраны так, чтобы они не влияли на форму обратного тока;

6) индуктивность L определяется требуемой скоростью изменения тока при переключении тиристора из открытого состояния в закрытое;

7) резистор R_2 — безындуктивный измерительный резистор с малым сопротивлением в соответствии с п. 1.12;

8) синхронизирующее устройство 5 должно обеспечивать:

В момент времени t_0 — подачу запускающих сигналов источникам 1 и 3; в момент времени t_1 — подачу запускающего сигнала источнику 4; в момент времени t_3 — подачу запускающего сигнала источнику 2 и ключу К;

регулировку интервала времени $t_3—t_2$;

частоту повторения циклов, указанную в стандартах или технических условиях на конкретные типы тиристоров.

3.11.4. Измерение времени выключения проводят при подаче на испытуемый тиристор в открытом состоянии импульса обратного напряжения и через регулируемый интервал времени $t_3—t_2$ импульса прямого напряжения.

Уменьшают плавно или ступенчато интервал времени $t_3—t_2$ до минимального значения, при котором тиристор еще может выдержать, не переключаясь, прикладываемое прямое напряжение. Измеряют с помощью осциллоскопа *Ос* время выключения.

Считается, что тиристор выдержал испытание, если время выключения по основной цепи не превышает установленной нормы.

3.12. Время обратного восстановления, заряд восстановления

3.12.1. Условия измерения:

1) температура перехода — максимально допустимая температура перехода;

2) ток в открытом состоянии:

форма — трапецеидальная или иная, указанная в стандартах или технических условиях на конкретные типы тиристоров;

амплитуда — максимально допустимый средний ток в открытом состоянии;

длительность — увеличение которой не влияет на результат;

скорость спада — указанная в стандартах или технических условиях на конкретные типы тиристоров (выбирается из ряда: 5; 12; 5; 25; 50; 100 А/мкс);

3) амплитуда обратного напряжения — (100 ± 10) В.

3.12.2. Измерение проводят по схеме, приведенной на черт. 26.

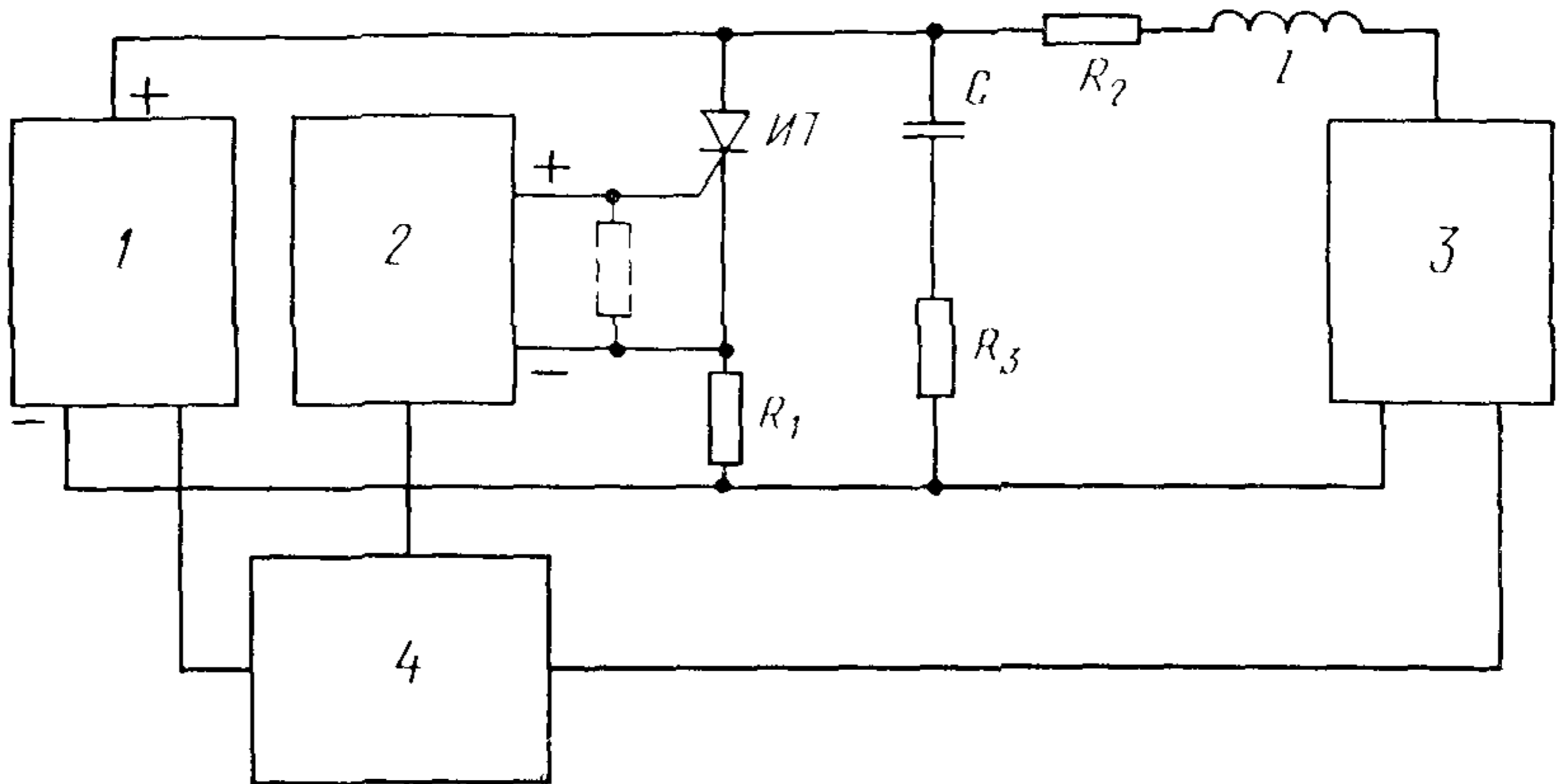
Этюра импульсов тока через тиристор приведена на черт. 27.

3.12.3. Описание схемы и требования к ее элементам:

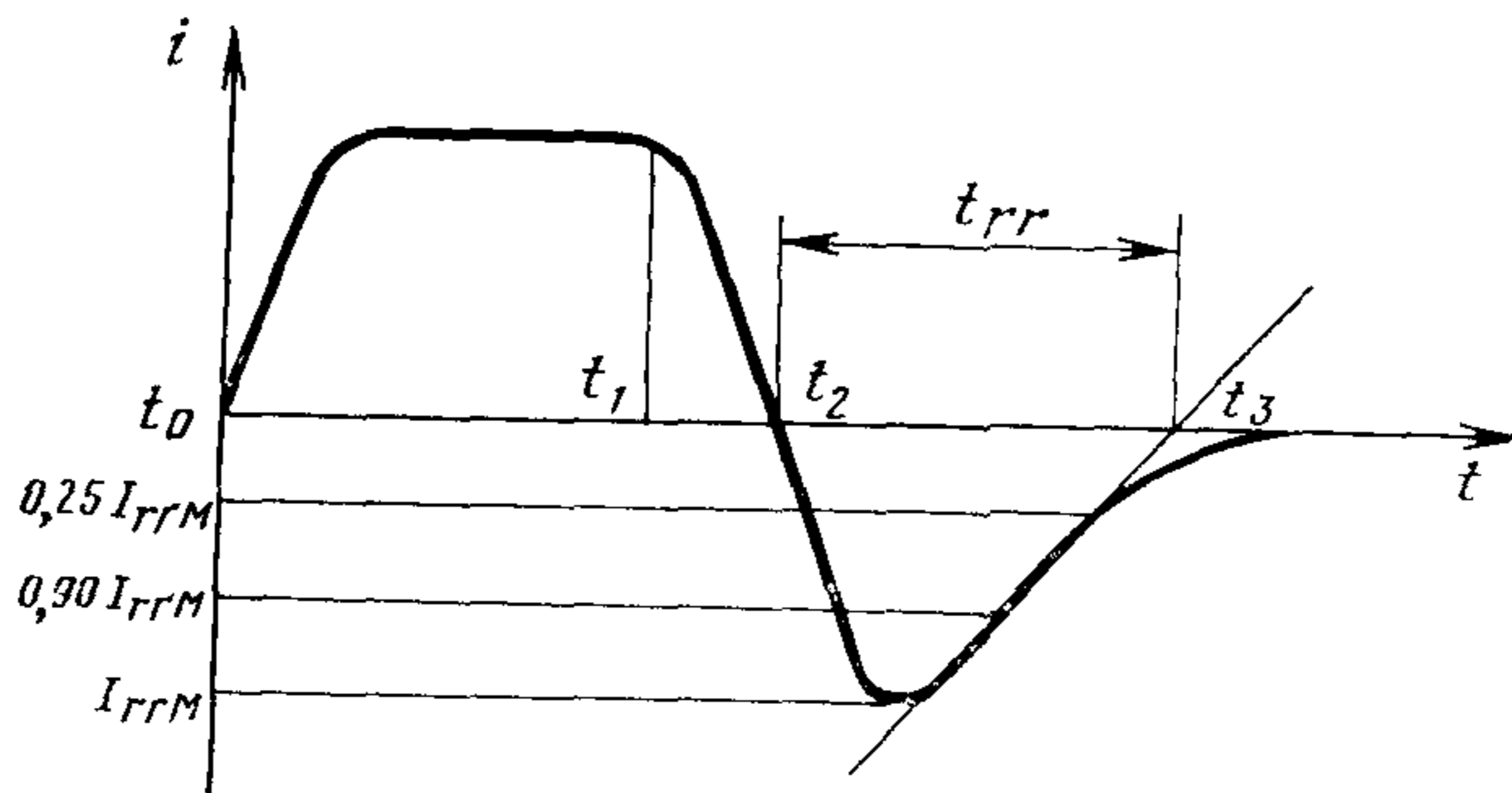
1) источник импульсов тока в открытом состоянии 1 должен обеспечивать импульсы тока в соответствии с п. 3.12.1 (2);

2) источник импульсов управления 2 должен обеспечивать импульсы амплитудой и длительностью, достаточными для отпирания испытуемого тиристора;

3) источник импульсов обратного напряжения 3 должен обеспечивать импульсы напряжения амплитудой в соответствии с п. 3.12.1 (3) (без учета напряжения переходного процесса) и длительностью более установленной нормы времени обратного восстановления;



Черт. 26



Черт. 27

суммарное сопротивление источника 3, резистора R_2 и индуктивности L должно быть таким, чтобы оно не влияло на форму тока обратного восстановления;

4) конденсатор C , резистор R_3 для ограничения перенапряжения должны быть выбраны так, чтобы они не влияли на форму тока обратного восстановления;

5) синхронизирующее устройство 4 должно обеспечивать:

в момент времени t_0 — подачу запускающих сигналов источникам 1 и 2; в момент времени t_1 — подачу запускающего сигнала источнику 3; частоту повторения циклов, указанную в стандартах или технических условиях на конкретные типы тиристоров;

6) индуктивность цепи обратного тока L должна выбираться исходя из требуемой скорости измерения тока при переключении тиристора из открытого состояния в закрытое;

7) резистор R_1 — безындуктивный измерительный резистор с малым сопротивлением в соответствии с п. 1.12.

3.12.4. Измерение времени обратного восстановления и заряда обратного восстановления проводят при подаче на испытуемый тиристор в открытом состоянии импульса обратного напряжения. Время обратного восстановления измеряют на экране осциллоскопа как отрезок времени от момента прохождения тока в открытом состоянии через нулевое значение до пересечения оси времени с прямой, проходящей через точки на кривой уменьшения обратного тока с ординатами 90 и 25% от его амплитуды (см. черт. 27).

Заряд обратного восстановления рассчитывают по формуле

$$Q_{\text{гр}} = 0,5 I_{\text{RRM}} t_{\text{гр}}. \quad (9)$$

Считается, что тиристор выдержал испытание, если время обратного восстановления и заряд обратного восстановления не превышают установленных норм.

3.13. Критическая скорость нарастания напряжения в закрытом состоянии

3.13.1. Условия измерения:

1) температура перехода — максимально допустимая температура перехода;

2) напряжение в закрытом состоянии:

фронт—линейный;

амплитуда — 67% от максимально допустимого повторяющегося импульсного напряжения в закрытом состоянии;

длительность — указанная в стандартах или технических условиях на конкретные типы тиристоров;

3) начальное напряжение — равно нулю;

4) режим по выводу управляющего электрода — указанный в стандартах или технических условиях на конкретные типы тиристоров.

Примечание. Для запираемых тиристоров, при необходимости, может подаваться обратное смещение на управляющий электрод — указанное в технических условиях на конкретные типы резисторов.

(Измененная редакция, Изм. № 2).

3.13.2. Измерение проводят по схеме, приведенной на черт. 28.

Эюры импульсов испытательного напряжения U_0 приведены на черт. 29.

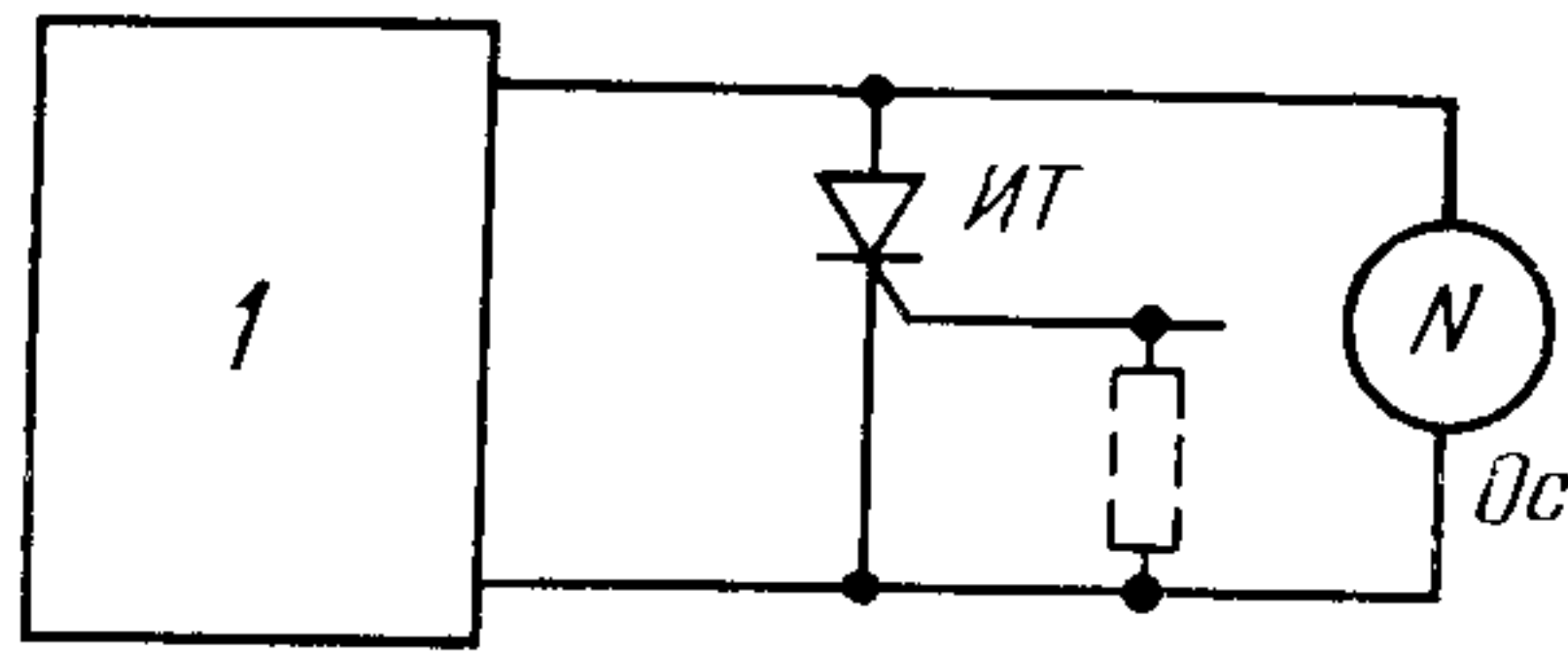
3.13.3. Описание схемы и требования к ее элементам.

Источник импульсов напряжения I должен обеспечивать:

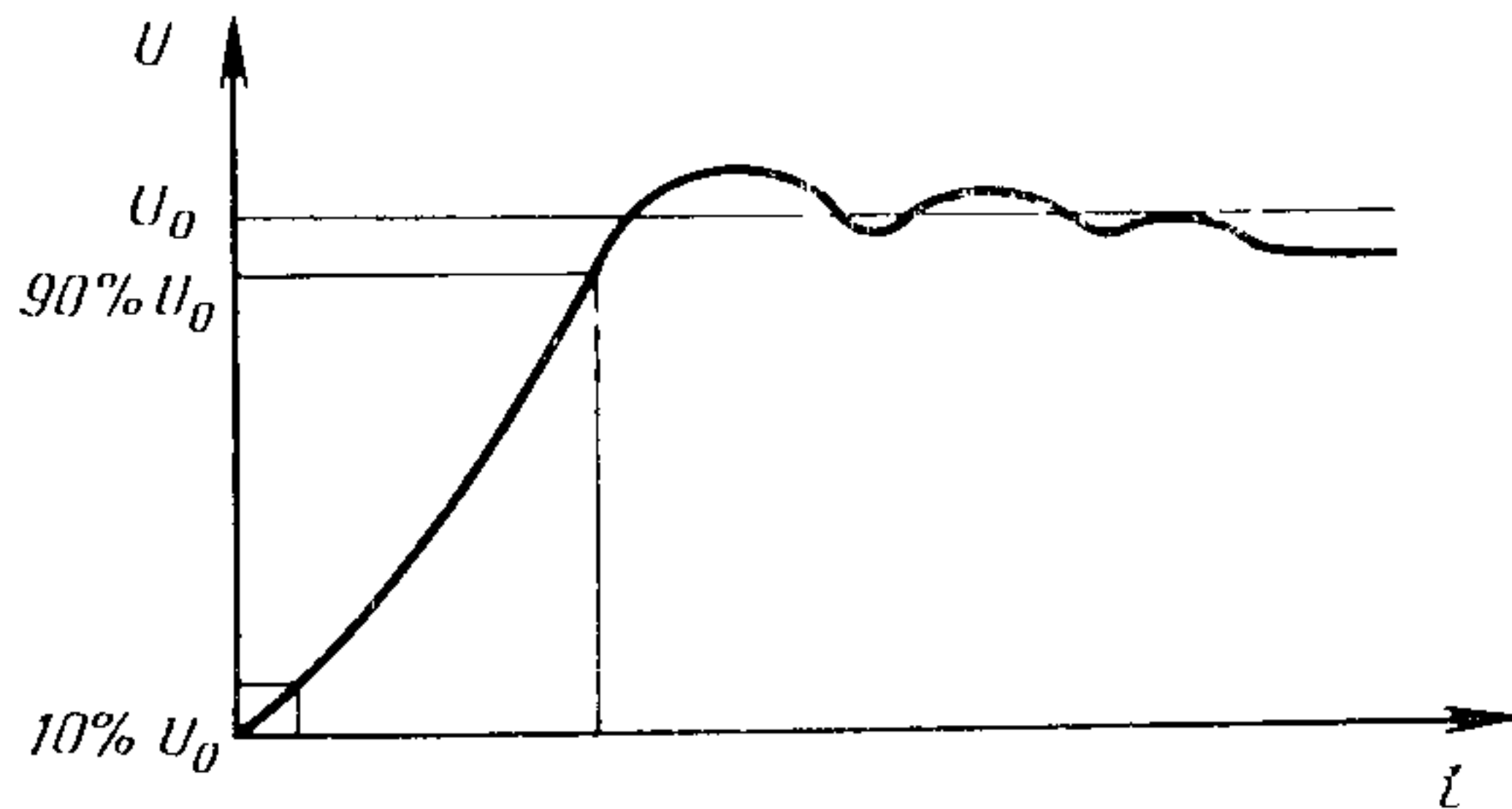
1) импульсы напряжения в соответствии с п. 3.13.1 (2);

при этом:

мгновенное значение испытательного напряжения в диапазоне от 10 до 90% U_0 (см. черт. 29) не должно отличаться более чем



Черт. 28



Черт. 29

на $\pm 10\%$ от соответствующего значения, лежащего на прямой, соединяющей точки со значениями напряжений 10 и $90\% U_0$;

мгновенное значение скорости нарастания испытательного напряжения в диапазоне от 10 до $90\% U_0$ не должно отличаться более чем на $\pm 10\%$ от скорости нарастания для прямой, соединяющей точки со значениями напряжений 10 и $90\% U_0$;

угол наклона прямой, соединяющей точки со значениями напряжений 5 и $10\% U_0$, должен составлять не менее 75% угла наклона прямой, соединяющей точки со значениями напряжений 10 и $90\% U_0$;

амплитуда выброса испытательного напряжения не должна превышать $10\% U_0$;

2) частоту следования импульсов от одиночных до 50 Гц;

3) ток через испытуемый тиристор в открытом состоянии такой, увеличение которого не влияет на результат измерения.

3.13.4. Измерение критической скорости нарастания прямого напряжения в закрытом состоянии проводят следующим образом:

1) подают на тиристор импульсы напряжения в соответствии с п. 3.13.1 (2) и скоростью нарастания менее предполагаемой критической скорости нарастания;

2) увеличивают скорость нарастания напряжения до переключения тиристора; момент переключения тиристора фиксируют по резкому спаду прямого напряжения наблюдаемого при помощи осциллоскопа.

Критической скоростью нарастания считается наибольшая скорость нарастания напряжения, при которой еще не наблюдается переключение тиристора.

Считается, что тиристор выдержал испытание, если критическая скорость нарастания прямого напряжения не ниже установленной нормы.

3.14. Тепловое сопротивление переход—корпус

3.14.1. Условия измерения:

- 1) ток в открытом состоянии — постоянный.

Примечание. Допускается периодическое отключение прямого тока на время измерения температурночувствительного параметра; при этом частота и скважность импульсов тока в открытом состоянии указывается в стандартах или технических условиях на конкретные типы тиристоров;

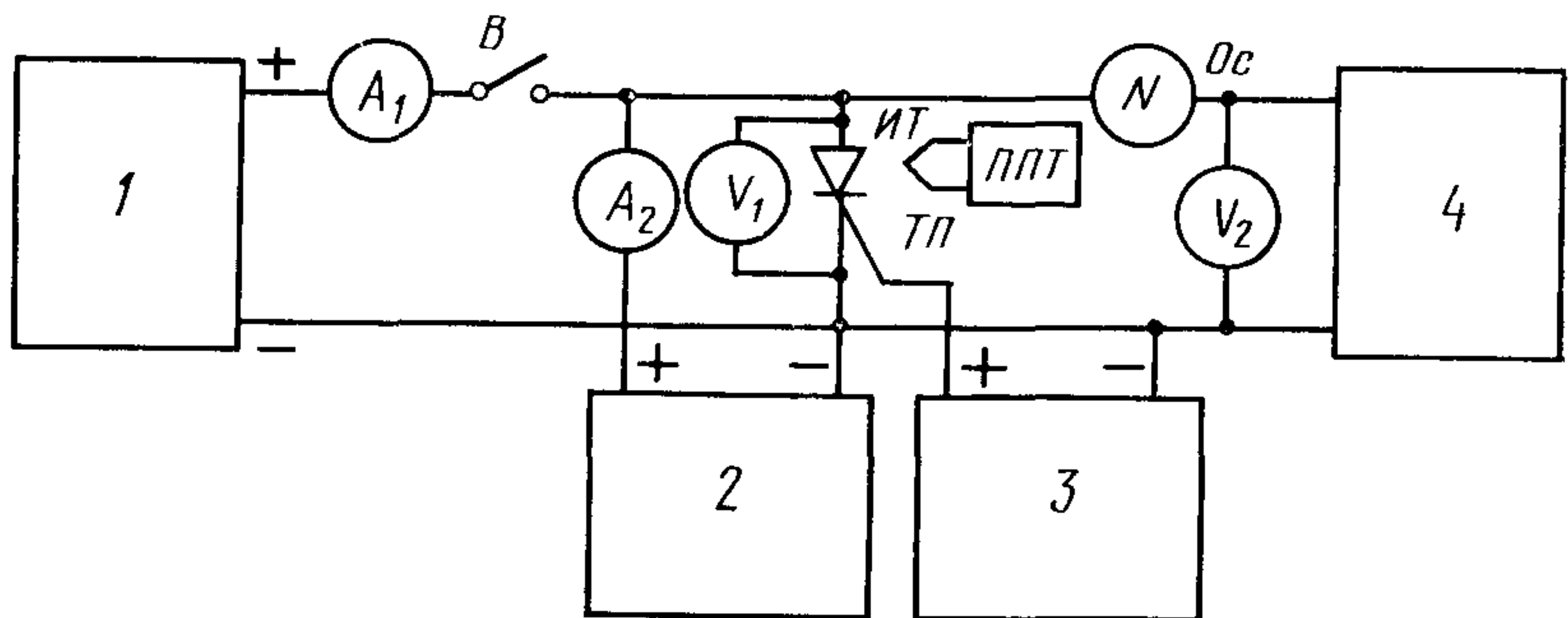
- 2) значение тока в открытом состоянии и условия охлаждения такие, при которых перегрев перехода относительно корпуса тиристора обеспечивает достаточную точность измерений;

- 3) температурночувствительный параметр для измерения температуры перехода — напряжение в открытом состоянии, обусловленное током в открытом состоянии.

Примечание. Допускается использование других температурночувствительных параметров;

- 4) расположение контрольной точки измерения температуры.

3.14.2. Измерение проводят по схеме, приведенной на черт. 30.



Черт. 30

3.14.3. Описание схемы и требования к ее элементам:

- 1) источник тока *I* должен обеспечивать ток в соответствии с п. 3.14.1 (1, 2).

Примечание. Допускается использование источника достаточно высокочастотного тока, позволяющего пренебречь колебаниями температуры перехода;

- 2) *A*₁ — амперметр постоянного тока;

- 3) *B* — электронный или электромеханический ключ, обеспечивающий условия измерения температуры перехода, установленные в стандартах или технических условиях на конкретные типы тиристоров (не позднее, чем 1,5 мс после прекращения подачи тока от источника *I*);

4) регулируемый источник стабилизированного постоянного тока 2 должен обеспечивать измерительный ток, установленный в стандартах или технических условиях на конкретные типы тиристор.

Примечание. Допускается использование источника стабилизированного импульсного тока.

5) A_2 — амперметр постоянного тока;

6) V_1 — вольтметр постоянного тока;

7) V_2 — вольтметр постоянного тока;

8) источник импульсов управления 3 должен обеспечивать импульсы тока амплитудой и длительностью, достаточными для полного включения испытуемого тиристора;

9) регулируемый источник стабилизированного постоянного напряжения 4 должен обеспечивать напряжение, регулируемое до значения не менее напряжения в открытом состоянии на испытуемом тиристоре, обусловленного измерительным током;

10) $ТП$ — термопара;

11) $ППТ$ — потенциометр постоянного тока.

(Измененная редакция, Изм. № 2).

3.14.4. Измерение теплового сопротивления может быть произведено двумя методами.

3.14.4.1 Метод 1. Измерение теплового сопротивления переход—корпус проводят следующим образом:

1) проводят градуировку тиристора, т. е. строится градуировочная кривая на основе измерений напряжения в открытом состоянии при выбранном значении измерительного тока как функции температуры перехода, которая изменяется под действием внешнего источника тепла.

Примечание. Тиристоры таблеточной конструкции должны градуироваться в сборе с охладителями или устройствами, обеспечивающими эквивалентные условия прижима;

2) проводят сборку тиристора с охладителем;

3) включают испытуемый тиристор импульсом управления от источника управления 3;

4) устанавливают от стабилизированного источника постоянного тока 2 измерительный ток, равный току, использованному при градуировке;

5) устанавливают условия охлаждения в соответствии с п. 3.14.1 (2).

6) устанавливают ток от источника 1 в соответствии с п. 3.14.1 (2);

7) нагревают тиристор до установившегося теплового состояния.

Установившееся тепловое состояние фиксируют по установлению температуры корпуса, измеряемой с помощью термопары $ТП$ и потенциометра постоянного тока $ППТ$;

8) измеряют ток I через тиристор с помощью амперметра A_1 и напряжение U на тиристоре с помощью вольтметра V_1 ;

9) измеряют температуру корпуса T_c (при одностороннем охлаждении) или температуру корпуса T_{cA} и T_{cK} (при двухстороннем охлаждении соответственно со стороны анода и катода) с помощью термопары $ТП$ и потенциометра постоянного тока $ППТ$;

10) измеряют температуру среды T_a ;

11) отключают выключатель B ;

12) измеряют напряжение на тиристоре в открытом состоянии компенсационным методом с помощью источника стабилизированного постоянного напряжения A вольтметра V_2 и осциллоскопа $Ос$;

13) переводят измеренное напряжение на тиристоре в температуру перехода с помощью градуировочной кривой;

14) рассчитывают тепловое сопротивление переход—корпус: в случае одностороннего охлаждения:

$$R_{thjc} = \frac{T_j - T_c}{IU} \text{ — для конструкции тиристорov с односторонним охлаждением; (10)}$$

$$R_{thjCA} = \frac{T_j - T_{cA}}{IU} ; \quad R_{thjCK} = \frac{T_j - T_{cK}}{IU} \text{ — для конструкции тиристорov с двухсторонним охлаждением при реализации условия отвода тепла в одну сторону (в сторону анода и катода);}$$

в случае двустороннего охлаждения:

$$R_{thjCA} = \frac{T_j - T_{cA}}{T_{cA} - T_a} \cdot R_{thcAa};$$

$$R_{thjCK} = \frac{T_j - T_{cK}}{T_{cK} - T_a} \cdot R_{thcKa}; \quad R_{thjc} = \frac{R_{thjCA} R_{thjCK}}{R_{thjCA} + R_{thjCK}}, \quad (11)$$

где R_{thcAa} , R_{thcKa} — тепловые сопротивления анодный (катодный) вывод корпуса — среда.

Считается, что тиристор выдержал испытание, если тепловое сопротивление переход—корпус не превышает установленной нормы.

3.14.4.2. Метод 2. Измерение теплового сопротивления проводят следующим образом:

1) выполняют операции по п. 3.14.4.1 (2, 3, 4, 5, 6, 7, 8, 9, 10, 11, 12);

2) устанавливают ток от источника I , равный половине тока по п. 3.14.1 (2);

3) нагревают тиристор до установившегося теплового состояния;

4) измеряют ток I_1 через тиристор с помощью амперметра A_1 и напряжение U_1 на тиристоре с помощью вольтметра V_1 ;

5) нагревают тиристор извне (с нагревом охлаждающей среды) до тех пор, пока напряжение в открытом состоянии от измерительного тока не достигнет измеренного ранее значения по п. 3.14.4.2 (1);

измеряют температуру корпуса T_{c1} (при одностороннем охлаждении) или температуру корпуса T_{cA1} и T_{cK1} (при двухстороннем охлаждении соответственно со стороны анода и катода) с помощью термопары $ТП$ и потенциометра постоянного тока $ППТ$;

6) измеряют температуру среды T_{a1} ;

7) рассчитывают тепловое сопротивление переход—корпус: в случае одностороннего охлаждения:

$$R_{thjc'} = \frac{T_{c1} - T_c}{IU - I_1 U_1} \quad \text{— для конструкции тиристора с односторонним охлаждением; (12)}$$

$$R_{thjCA} = \frac{T_{cA1} - T_{cA}}{IU - I_1 U_1}; \quad R_{thjCK} = \frac{T_{cK1} - T_{cK}}{IU - I_1 U_1} \quad \text{— для конструкции тиристора с двухсторонним охлаждением при реализации условия отвода тепла в одну сторону (в сторону анода или катода);}$$

в случае двухстороннего охлаждения:

$$R_{thjCA} = \frac{T_{cA1} - T_{cA}}{(T_{cA1} - T_{a1}) - (T_{cA} - T_a)} \cdot R_{thcAa};$$

$$R_{thjCK} = \frac{T_{cK1} - T_{cK}}{(T_{cK1} - T_{a1}) - (T_{cK} - T_a)} \cdot R_{thcKa}; \quad (13)$$

$$R_{thjc'} = \frac{R_{thjCA} R_{thjCK}}{R_{thjCA} + R_{thjCK}},$$

где R_{thcAa} , R_{thcKa} — тепловые сопротивления анодный (катодный) вывод корпуса — среда.

Считается, что тиристор выдержал испытание, если тепловое сопротивление переход—корпус не превышает установленной нормы.

3.15. Неповторяющийся импульсный запираемый ток тиристора (для запираемых тиристоров) I_{TQSM}

3.15.1. Условия проверки:

1) исходная температура перехода — максимально допустимая температура перехода;

2) ток в открытом состоянии:

форма, близкая к трапецеидальной;

амплитуда (без учета переходных токов на переднем фронте импульсов) — неповторяющийся импульсный запираемый ток тиристора; длительность — увеличение которой не влияет на результат проверки;

3) повторное напряжение в закрытом состоянии;

амплитуда U_{Dm} — 67% от максимально допустимого повторяющегося ампульсного напряжения в закрытом состоянии;

амплитуда U_{Dr} (в момент резкого изменения скорости спада тока в открытом состоянии) — не более указанной в технических условиях на конкретные типы тиристоров;

скорость нарастания (наибольшая после окончания этапа быстрого спада тока в открытом состоянии, т. е. при $i_{TQ} \leq I_{TQr}$) — указанная в технических условиях на конкретные типы тиристоров;

длительность — указанная в технических условиях на конкретные типы тиристоров;

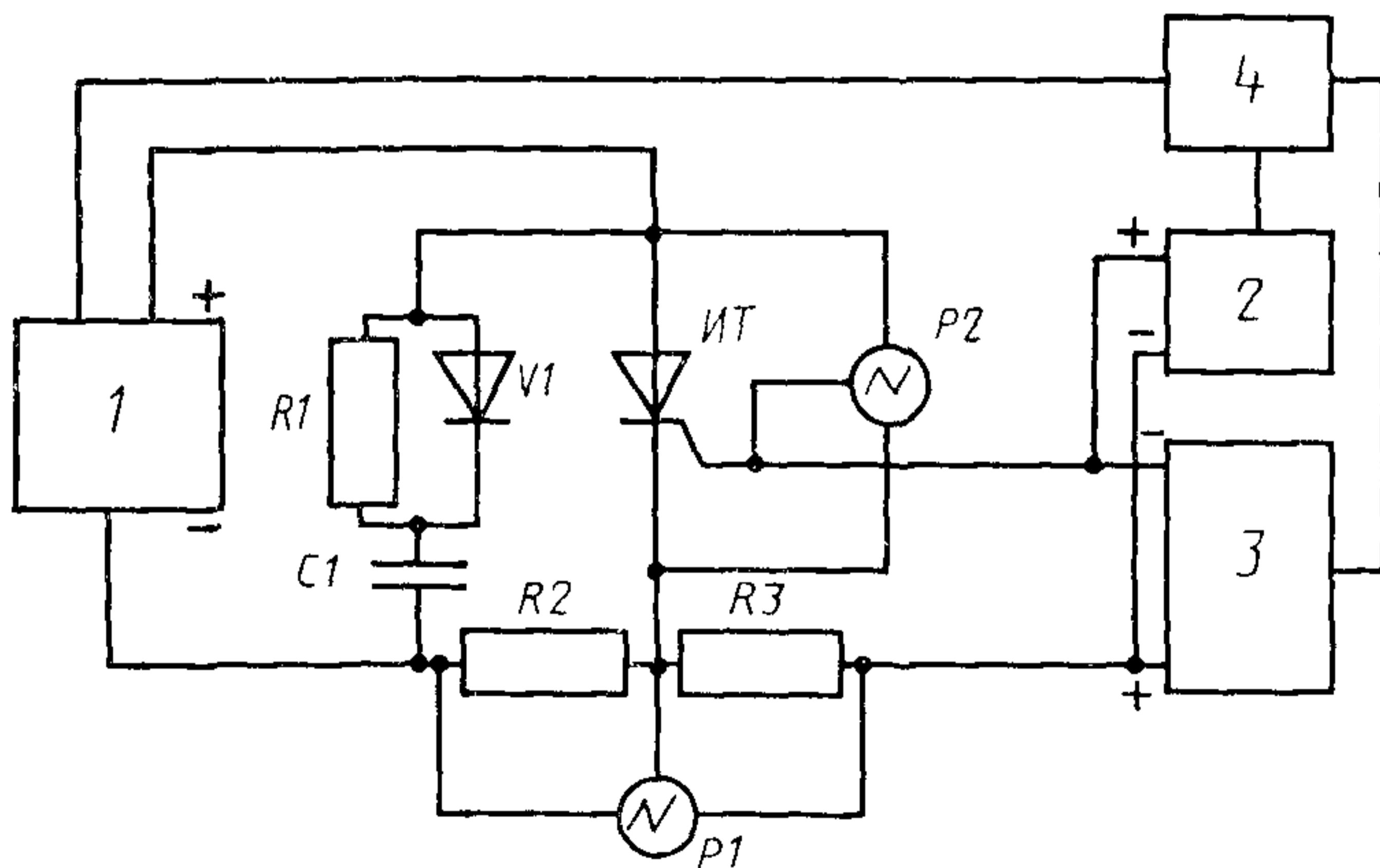
частота — от 1 до 5 Гц;

4) режим по выводу управляющего электрода при выключении:

форма, амплитуда, длительность фронта, длительность импульсов обратного напряжения управления, а также амплитуда и скорость нарастания импульсов обратного тока управления — указанные в технических условиях на конкретные типы тиристоров;

5) обратное смещение на управляющем электроде, при необходимости, — указанное в технических условиях на конкретные типы тиристоров.

3.15.2. Проверку проводят по схеме, приведенной на черт. 30а.



Черт. 30а.

3.15.3. Описание схемы и требования к ее элементам:

1) источник импульсов тока в открытом состоянии I должен обеспечивать импульсы тока в соответствии с п. 3.15.1 перечисле-

ние 2 и повторное напряжение в закрытом состоянии в соответствии с п. 3.15.1 перечисление 3;

2) источник прямого импульсного тока управления 2 должен обеспечивать импульсы тока амплитудой и длительностью, необходимыми для включения испытуемого тиристора;

3) источник обратного импульсного напряжения управления 3 должен обеспечивать импульсы обратного напряжения и тока управления в соответствии с п. 3.15.1 перечисление 4;

4) конденсатор $C1$ и диод $V1$ предназначены для ограничения скорости нарастания повторного напряжения в закрытом состоянии и должны быть выбраны такими, чтобы обеспечить амплитуду повторного напряжения U_{DP} и скорость нарастания повторного напряжения в соответствии с п. 3.15.1 перечисление 3;

5) резистор $R1$ должен быть выбран так, чтобы обеспечить полный разряд конденсатора $C1$ за время протекания импульса тока в открытом состоянии и ограничить амплитуду разрядного тока $R1C1$ — цепочки на уровне, не превышающем 30% от запираемого тока тиристора;

6) резисторы $R2$ и $R3$ — безындуктивные измерительные резисторы с малым сопротивлением в соответствии с п. 1.12;

7) синхронизирующее устройство 4 должно обеспечивать: подачу запускающих сигналов источникам 1, 2 и 3; регулировку времени задержки между моментом подачи запускающих сигналов источникам 1 и 2 и моментом подачи запускающего сигнала источнику 3;

частоту повторения циклов, указанную в технических условиях на конкретные типы тиристоров.

3.15.4. Проверку неповторяющегося импульсного запираемого тока проводят следующим образом:

пропускают через тиристор импульсы тока в открытом состоянии в соответствии с п. 3.15.1 перечисление 2 и обеспечивают на выводе управляющего электрода режим по п. 3.15.1 перечисление 4.

По осциллограммам $P1$ и $P2$ наблюдают процесс выключения тиристора (черт. 30б).

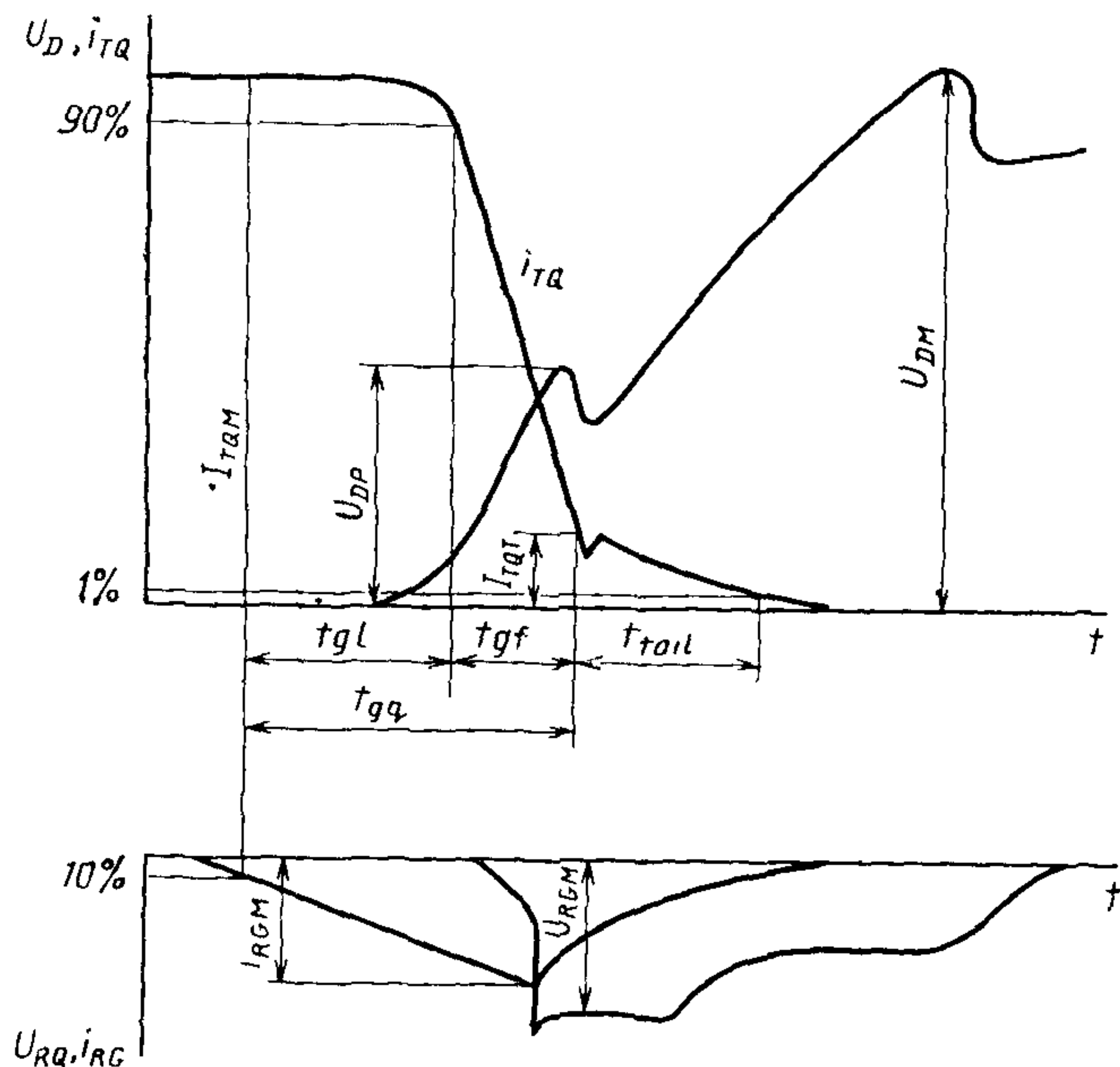
Считается, что тиристор выдержал испытание, если он выключался под воздействием импульсов обратного тока управления при повторном напряжении в закрытом состоянии по п. 3.15.1 перечисление 3.

3.16. Запирающее импульсное напряжение управления и запирающий импульсный ток управления (для запираемых тиристоров).

3.16.1. Условия измерения по п. 3.15.1 со следующими уточнениями:

3.16.1.2) ток в открытом состоянии:

форма, близкая к трапецеидальной; амплитуда (без учета переходных токов на переднем фронте импульсов) — максимально



Черт. 306

допустимый повторяющийся импульсный запираемый ток в открытом состоянии.

3.16.2. Измерение проводят по схеме, приведенной на черт. 30а.

3.16.3. Описание схем и требования к ее элементам по п. 3.15.3.

3.16.4. Измерение запирающего импульсного напряжения управления и запирающегося импульсного тока управления проводят следующим образом:

Пропускают через тиристор импульсы тока в открытом состоянии и обеспечивают на выводе управляющего электрода режим в соответствии с п. 3.16.1.

Регулировкой источника 3 устанавливают минимально допустимую скорость нарастания импульсов запирающего тока управления. С помощью осциллоскопов Р1 и Р2 измеряют амплитуду импульсов запирающего напряжения и запирающего тока управления (без учета переходных напряжений на этапе спада импульса запирающего тока управления).

Тиристор считается выдержавшим испытание, если при оговоренных условиях происходит устойчивое его выключение, а измеренные значения запирающих импульсных напряжений и токов управления не превышают установленных норм.

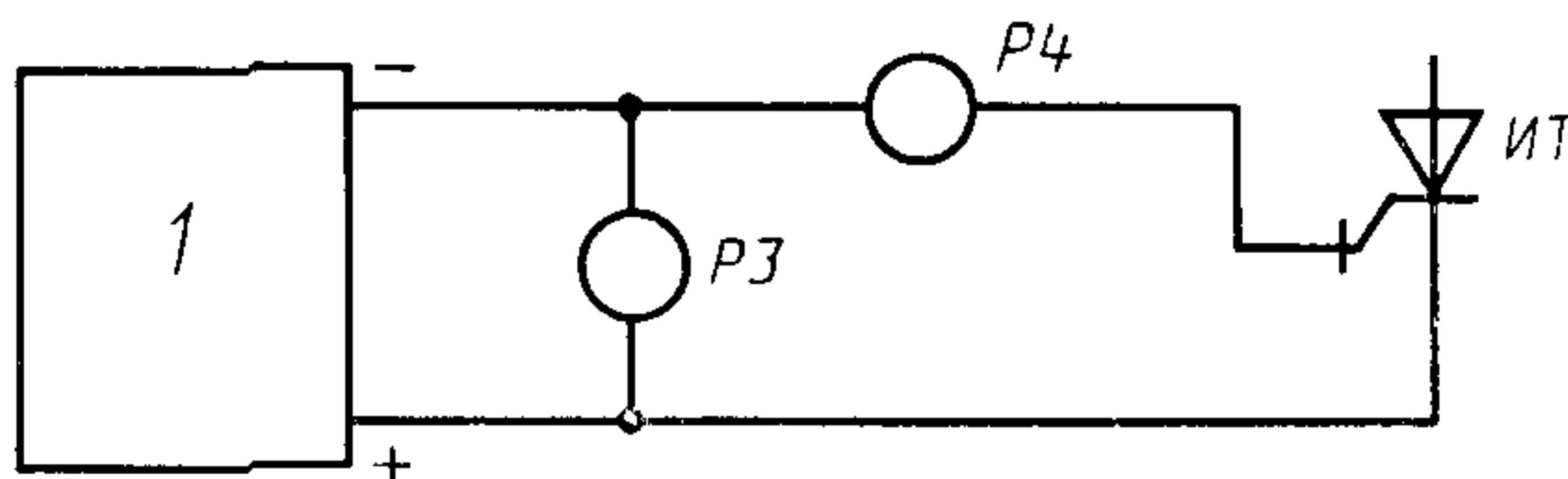
3.17. Обратный импульсный ток управления (для запираемых тиристоров).

3.17.1. Условия измерения:

1) температура перехода — максимально допустимая температура перехода;

2) обратное напряжение на управляющем электроде — максимально допустимое обратное импульсное напряжение управления.

3.17.2. Измерения проводят по схеме, приведенной на черт. 30в.



Черт. 30в

3.17.3. Описание схемы и требования к ее элементам:

1) источник импульсов напряжения *1* должен обеспечивать однопериодные синусоидальные импульсы напряжения длительностью не более 10 мс, частотой в пределах от одиночных до 50 Гц и амплитудой в соответствии с п. 3.18.1 перечисление 2;

2) P3 — вольтметр амплитудных значений;

3) P4 — миллиамперметр мгновенных значений.

3.17.4. Измерение обратного импульсного тока управления проводят следующим образом:

устанавливают по вольтметру P3 амплитуду импульсов напряжения от источника *1* в соответствии с п. 3.18.1 перечисление 2 и измеряют (в момент времени, соответствующий амплитуде напряжения) с помощью миллиамперметра P4 значение обратного импульсного тока управления (допускается проводить испытания на постоянном токе).

Считается, что тиристор выдержал испытание, если измеренное значение обратного импульсного тока управления не превышает установленной нормы.

3.18. Время выключения (запаздывания, спада) по управляющему электроду, ток и время медленного спада.

3.18.1. Условия измерения по п. 3.15.1 со следующими уточнениями:

ток в открытом состоянии:

форма — близкая к трапецеидальной;

амплитуда (без учета переходных токов на переднем фронте импульсов) — максимально допустимый повторяющийся импульсный запираемый ток в открытом состоянии.

3.18.2. Измерение проводят по схеме, приведенной на черт. 30а.

3.18.3. Описание схемы и требования к ее элементам по п. 3.15.3.

3.18.4. Измерение времени выключения (запаздывания, спада) по управляющему электроду, тока и времени медленного спада в открытом состоянии проводят с помощью осциллоскопов Р1 и Р2 при наблюдении процесса выключения тиристора (черт. 30б).

Время запаздывания t_{g1} определяется как интервал времени от момента достижения запирающим импульсным током управления 10% своего амплитудного значения до момента достижения током в открытом состоянии 90% своего амплитудного значения.

Время спада t_{gt} определяется как интервал времени от момента достижения током в открытом состоянии 90% своего амплитудного значения до момента окончания быстрого спада тока в открытом состоянии.

Время выключения t_{gq} определяется как сумма времени запаздывания t_{g1} и времени спада t_{gt} .

Время медленного спада тока в открытом состоянии t_{tail} определяется как интервал времени от момента окончания быстрого спада тока в открытом состоянии до момента достижения током в открытом состоянии 1% своего амплитудного значения.

Ток медленного спада I_{TQT} измеряют в момент окончания быстрого спада тока в открытом состоянии.

Считается, что тиристор выдержал испытание, если измеренные значения времен и тока медленного спада не превышают установленных норм.

3.15—3.18.4. (Введены дополнительно, Изм. № 2).

4. ИЗМЕРЕНИЕ ПАРАМЕТРОВ СИММЕТРИЧНЫХ ТИРИСТОРОВ И ПРОВЕРКА ПРЕДЕЛЬНО ДОПУСТИМЫХ ЗНАЧЕНИЙ ПАРАМЕТРОВ

4.1. Неповторяющееся импульсное напряжение в закрытом состоянии

4.1.1. Условия проверки:

1) температура перехода — максимально допустимая температура перехода;

2) напряжение в закрытом состоянии:

форма — однополупериодная синусоидальная или другая, оговоренная в технических условиях на конкретные типы симметричных тиристоров;

амплитуда — максимально допустимое неповторяющееся импульсное напряжение;

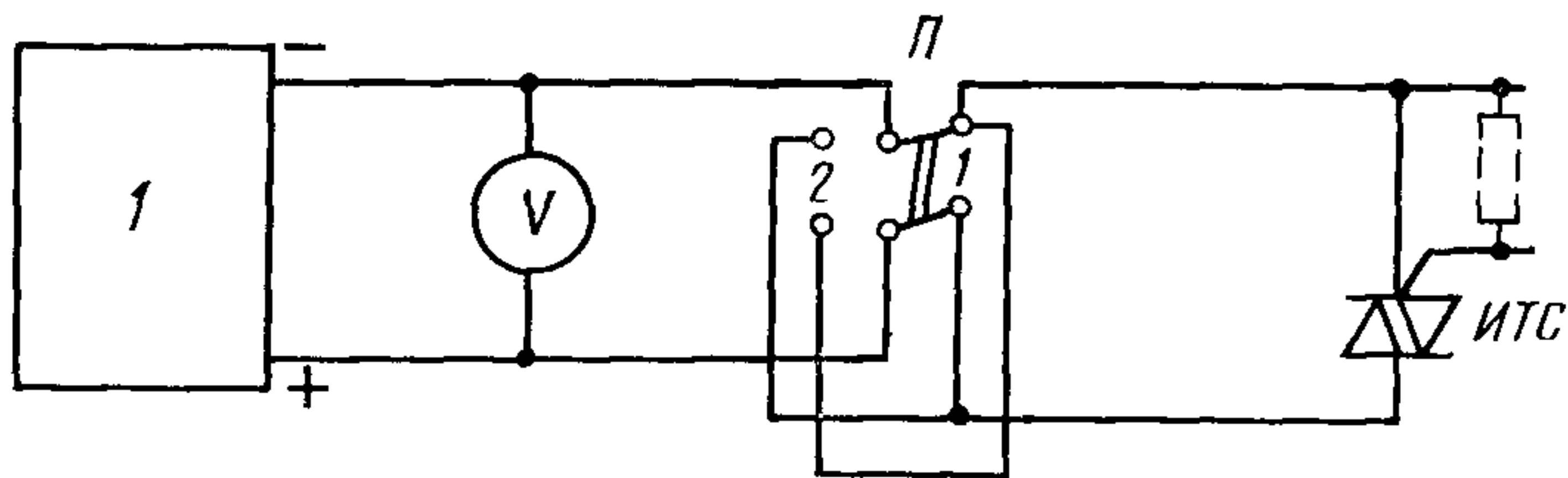
длительность — (1—10) мс в соответствии с установленным в стандартах или технических условиях на конкретные типы симметричных тиристоров;

количество импульсов — один импульс;

3) режим по выводу управляющего электрода — указанный в стандартах или технических условиях на конкретные типы симметричных тиристоров.

(Измененная редакция, Изм. № 2).

4.1.2. Проверку проводят по схеме, приведенной на черт. 31.



Черт. 31

4.1.3. Описание схемы и требования к ее элементам:

1) источник напряжения I должен обеспечивать напряжение в соответствии с п. 4.1.1 (2);

2) V — вольтметр амплитудных значений.

4.1.4. Проверку неповторяющегося импульсного напряжения в закрытом состоянии проводят следующим образом:

1) устанавливают переключатель Π в положение 1;

2) подают на испытуемый симметричный тиристор импульсы напряжения в соответствии с п. 4.1.1 (2);

3) устанавливают переключатель Π в положение 2;

4) повторяют операцию по п. 4.1.4 (2).

Считается, что симметричный тиристор выдержал испытание, если он не переключился, а повторяющийся импульсный ток в закрытом состоянии не превышает установленной нормы.

(Измененная редакция, Изм. № 2).

4.2. Ударный неповторяющийся ток в открытом состоянии

4.2.1. Условия проверки:

1) исходная температура перехода — максимально допустимая температура перехода.

Примечание. При приемо-сдаточных испытаниях допускается исходная температура $(25 \pm 10)^\circ\text{C}$, если в технических условиях на конкретные типы симметричных тиристоров указана норма ударного неповторяющегося прямого тока при этой температуре.

2) ток в открытом состоянии:

форма — однополупериодная или двухполупериодная синусоидальная;

амплитуда — максимально допустимый ударный неповторяющийся ток в открытом состоянии;

длительность — 10 мс при однополупериодной форме и 20 мс при двухполупериодной;

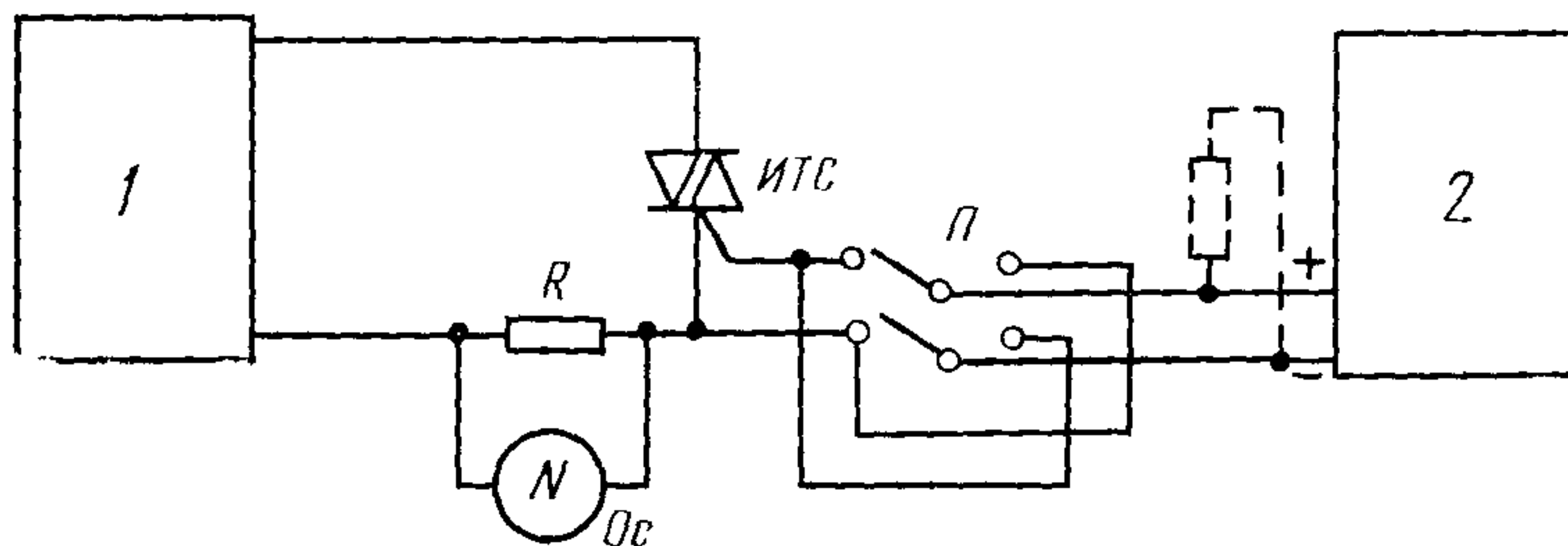
количество импульсов — один импульс;

3) напряжение в закрытом состоянии — отсутствует;

4) режим по выводу управляющего электрода — форма, амплитуда, длительность фронта, длительность импульсов напряжения источника управления и его сопротивление — указанные в стандартах или технических условиях на конкретные типы симметричных тиристоров.

(Измененная редакция, Изм. № 2).

4.2.2. Проверку проводят по схеме, приведенной на черт. 32.



Черт. 32

4.2.3. Описание схемы и требования к ее элементам:

1) источник импульсов тока I должен обеспечивать ток в соответствии с п. 4.2.1 (2), причем, искажение импульса должно быть минимальным — длительность на уровне 10% от амплитудного значения должна быть равна (10 ± 1) мс;

2) резистор R — измерительный резистор с малым сопротивлением в соответствии с п. 1.12;

3) источник импульсов управления 2 должен обеспечивать импульсы тока в соответствии с п. 4.2.1 (4).

(Измененная редакция, Изм. № 2).

4.2.4. Проверку ударного неповторяющегося тока в открытом состоянии проводят следующим образом:

пропускают через испытуемый симметричный тиристор импульс тока в соответствии с п. 4.2.1 (2); в случае однополупериодного импульса ток пропускают в обоих направлениях.

Считается, что симметричный тиристор выдержал испытание, если не обнаружен его параметрический отказ.

4.3. Критическая скорость нарастания тока в открытом состоянии

4.3.1. Условия проверки:

1) исходная температура перехода — максимально допустимая температура перехода;

2) напряжение в закрытом состоянии — 67% от максимально допустимого повторяющегося импульсного напряжения в закрытом состоянии;

3) амплитуда тока в открытом состоянии — не менее двойного максимально допустимого действующего тока в открытом состоянии, но не более указанного в стандартах или технических условиях на конкретные типы симметричных тиристоров;

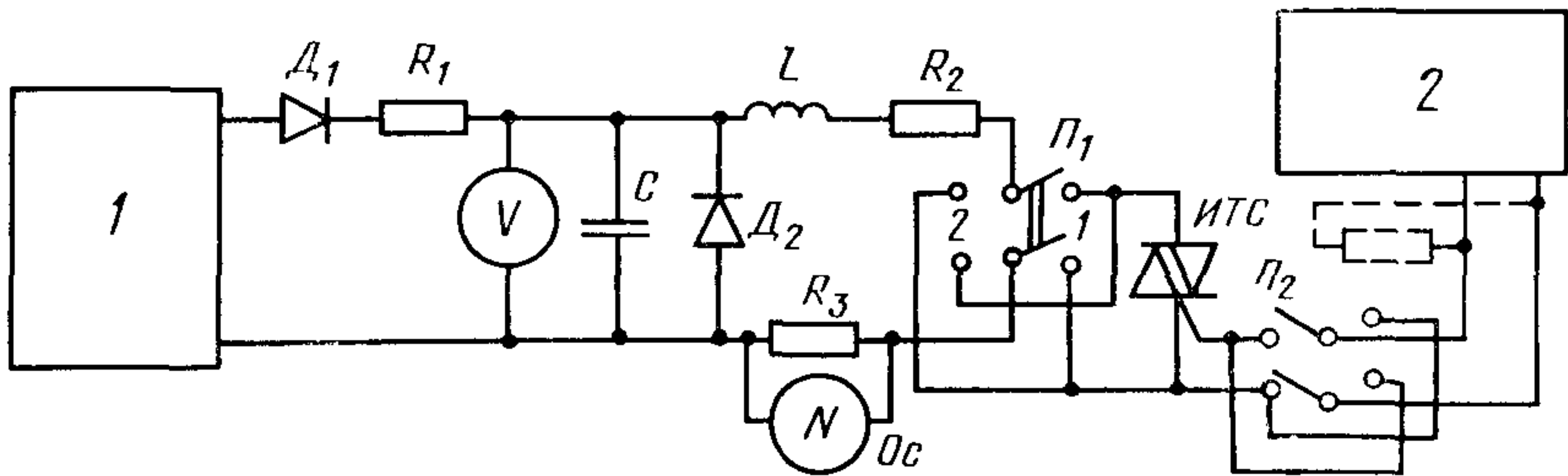
4) режим по выводу управляющего электрода — форма, амплитуда, длительность фронта, длительность импульсов напряжений источника управления и его сопротивление, указанные в стандартах или технических условиях на конкретные типы симметричных тиристоров;

5) частота следования и количество импульсов тока или время испытаний — указанные в стандартах или технических условиях на конкретные типы симметричных тиристоров (частота выбирается из значений 1—5 или 50 Гц);

6) испытуемый симметричный тиристор — в сборе, при необходимости, с охладителем или другим устройством, обеспечивающим эквивалентные условия охлаждения.

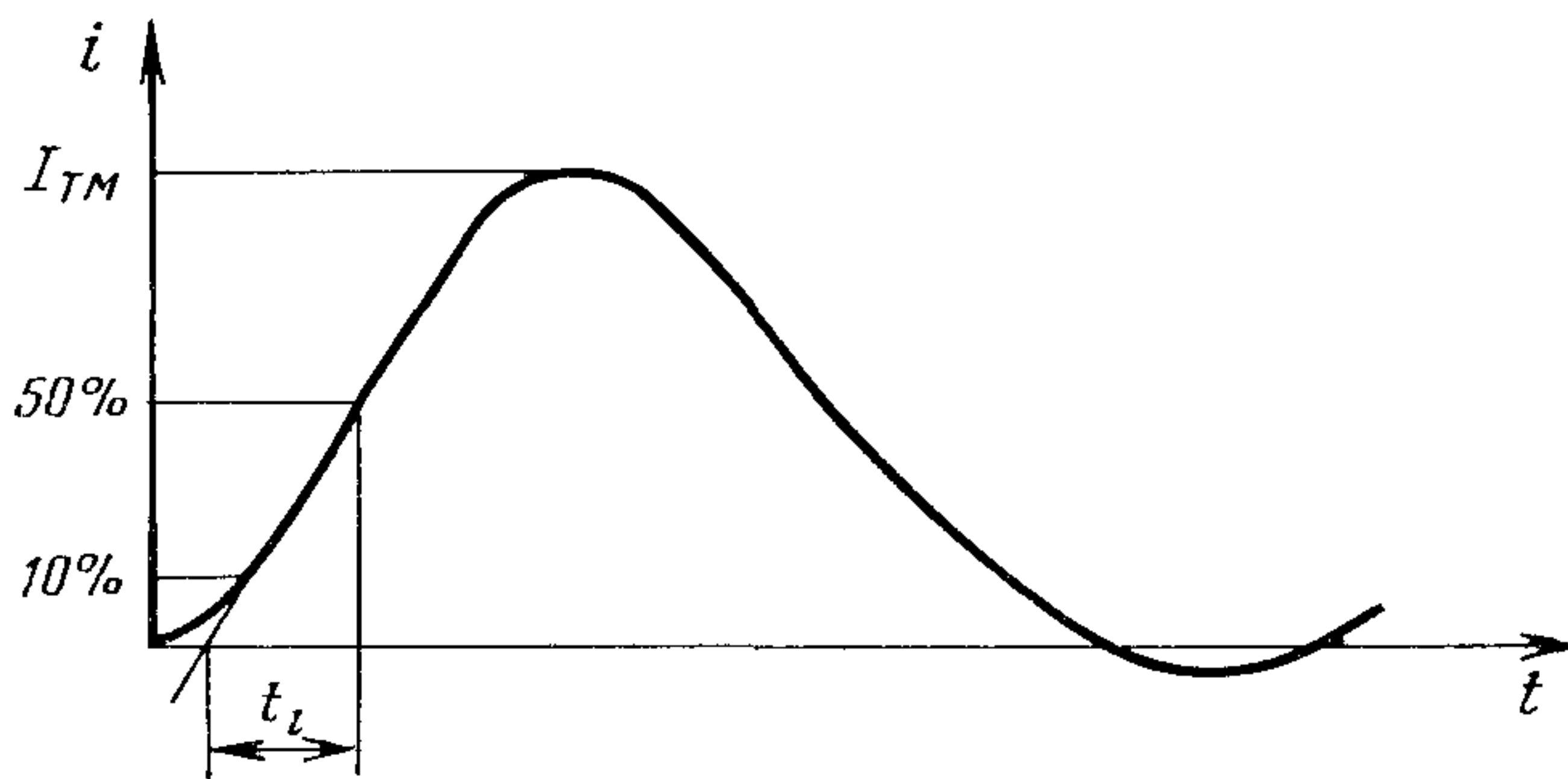
(Измененная редакция, Изм. № 2).

4.3.2. Проверку проводят по схеме, приведенной на черт. 33.



Черт 33

Эпюра импульсов тока приведена на черт. 34.



Черт 34

Примечание. Допускается применение схем, формирующих трапецеидальные импульсы тока.

4.3.3. Описание схемы и требование к ее элементам:

1) источник переменного напряжения I должен обеспечивать напряжение, заряжающее конденсатор C до напряжения в соответствии с п. 4.3.1 (2);

2) конденсатор C , индуктивность L и резистор R_2 должны выбираться из условий:

$$C = 5,6 \frac{I_{TM} t_1}{U_{DM}}; \quad L = 1,7 \frac{U_{DM} t_1}{I_{TM}}; \quad R_2 = 0,55 \frac{U_{DM}}{I_{TM}} \quad (14)$$

При испытании симметричных тиристоров на большие токи резистор R_2 может быть исключен, в этом случае

$$C = 1,91 \frac{I_{TM} t_1}{U_{DM}}; \quad L = 1,91 \frac{U_{DM} t_1}{I_{TM}}, \quad (15)$$

где U_{DM} — напряжение на симметричном тиристоре в закрытом состоянии;

I_{TM} — амплитуда импульса тока через тиристор симметричный в открытом состоянии;

t_1 — в соответствии с черт. 34.

$$t_1 = \frac{0,5 I_{TM}}{di/dt}; \quad (16)$$

3) источник импульсов управления 2 должен обеспечивать подачу на управляющий электрод симметричного тиристора в отрицательный полупериод напряжения источника I синхронизированных с частотой этого напряжения импульсов управления;

4) резистор R_1 должен обеспечивать защиту зарядной цепи от перегрузки и в то же время иметь достаточно малое сопротивление, чтобы конденсатор C успевал заряжаться до требуемого значения напряжения;

5) резистор R_3 — безындуктивный измерительный резистор с малым сопротивлением в соответствии с п. 1.12;

6) V — вольтметр амплитудных значений.

4.3.4. Проверку критической скорости нарастания тока проводят следующим образом:

1) устанавливают переключатель Π_1 в положение 1;

2) пропускают через испытуемый симметричный тиристор импульсы тока в соответствии с п. 4.3.1 (3, 5) со скоростью нарастания, равной критической;

3) устанавливают переключатель Π_1 в положение 2;

4) повторяют операцию п. 4.3.4 (2).

Считается, что симметричный тиристор выдержал испытание, если не обнаружен его параметрический отказ.

4.4. Импульсное напряжение в открытом состоянии

4.4.1. Условия измерения:

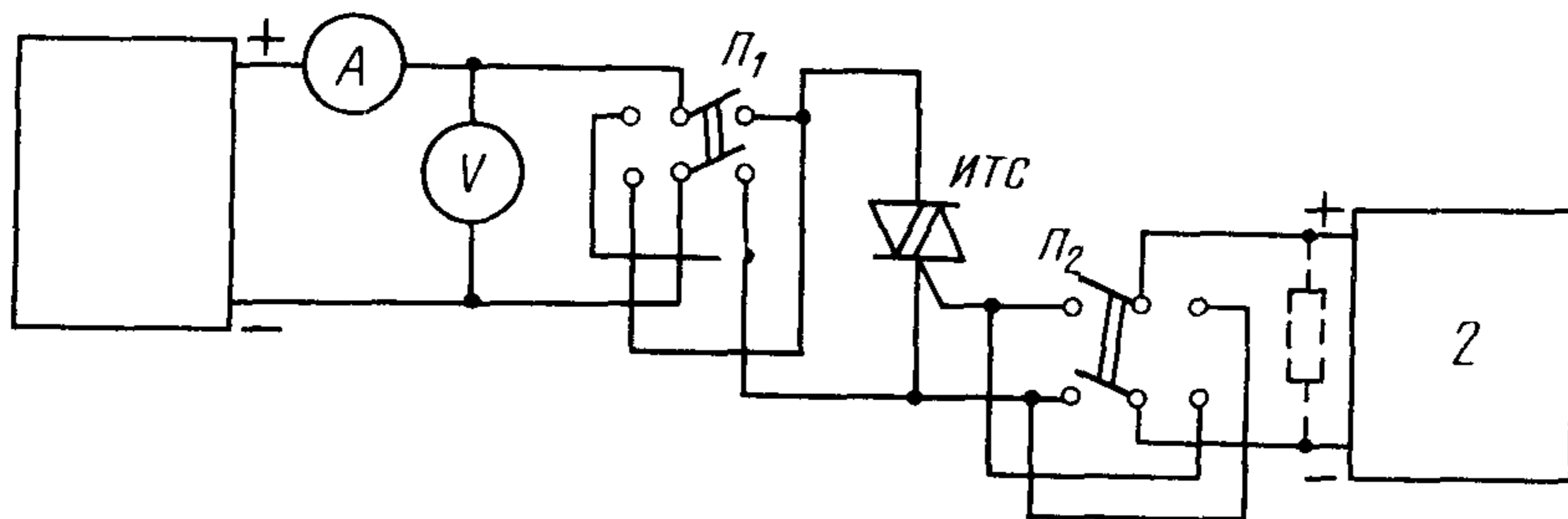
1) амплитуда тока открытого состояния — 1,41-кратное значение максимально допустимого действующего тока в открытом состоянии;

2) расположение контрольных точек измерения напряжения— указанное в стандартах или технических условиях на конкретные типы симметричных тиристоров;

3) температура перехода — $(25 \pm 10)^\circ\text{C}$.

(Измененная редакция, Изм. № 2).

4.4.2. Измерение проводят по схеме, приведенной на черт. 35.



Черт. 35

4.4.3 Описание схемы и требования к ее элементам:

1) источник импульсов тока I должен обеспечивать: импульсы тока в соответствии с п. 4.4.1 (1);

длительность импульсов тока, при которой симметричный тиристор полностью включается и которая не вызывает значительного нагрева перехода во время измерения;

частоту повторения импульсов тока, не вызывающую значительного нагрева перехода во время измерения;

2) A — амперметр для измерения амплитудных значений импульсов тока;

3) V — вольтметр для измерения мгновенных значений напряжения в открытом состоянии;

4) источник импульсов управления 2 должен обеспечивать импульс тока амплитудой и длительностью, достаточными для полного включения испытуемого симметричного тиристора.

4.4.4. Измерение импульсного напряжения в открытом состоянии проводят следующим образом:

1) устанавливают переключатель Π_1 в положение 1 ;

2) устанавливают по амперметру A амплитуду импульсов тока в открытом состоянии в соответствии с п. 4.4.1 (1);

3) измеряют с помощью вольтметра V (в момент времени, соответствующий амплитуде тока при полном включении симмет-

ричного тиристора) мгновенное значение напряжения на симметричном тиристоре;

4) устанавливают переключатель $И_1$ в положение 2;

5) повторяют операции по п. 4.4.4 (2, 3).

Считается, что симметричный тиристор выдержал испытание, если импульсное напряжение в открытом состоянии не превышает установленной нормы.

4.5. Повторяющийся импульсный ток в закрытом состоянии

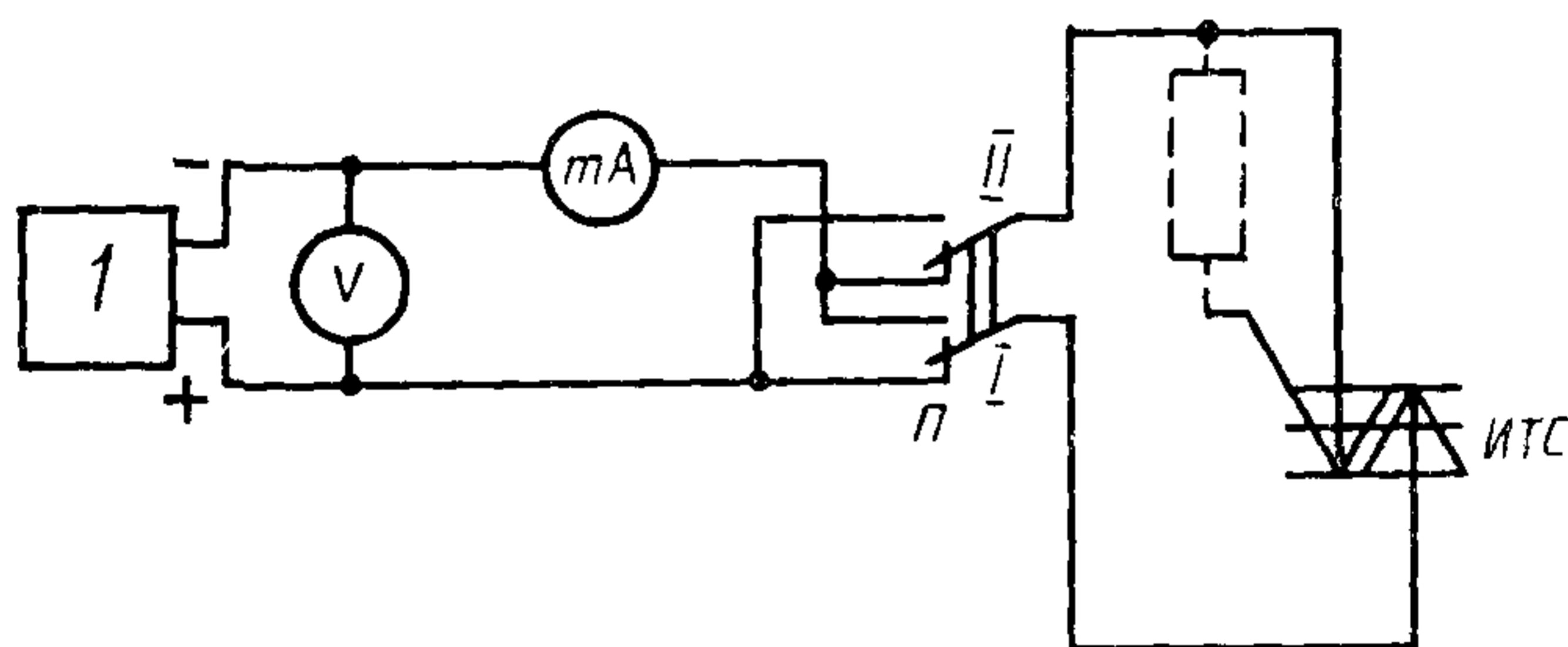
4.5.1. Условия измерения:

1) температура перехода — максимально допустимая температура перехода;

2) напряжение в закрытом состоянии — максимально допустимое повторяющееся импульсное напряжение;

3) режим по выводу управляющего электрода — указанный в стандартах или технических условиях на конкретные типы симметричных тиристоров.

4.5.2. Измерение проводят по схеме, приведенной на черт. 36.



Черт. 36

4.5.3. Описание схемы и требования к ее элементам:

1) источник импульсов напряжения I должен обеспечивать однополупериодные синусоидальные импульсы напряжения длительностью (1—10) мс, частотой в пределах от одиночных до 50 Гц форма — однополупериодная синусоидальная или другая, оговоренная в технических условиях на конкретные типы симметричных тиристоров и амплитудой в соответствии с п. 4.5.1 (2);

2) V — вольтметр амплитудных значений;

3) mA — миллиамперметр мгновенных значений.

4.5.2, 4.5.3. (Измененная редакция, Изм. № 2).

4.5.4. Измерение повторяющегося импульсного тока с закрытым состоянием проводят следующим образом:

1) переключатель Π устанавливают в положение 1 (положение 2);

2) устанавливают по вольтметру V амплитуду импульсов напряжения от источника импульсов напряжения I в соответствии с п. 4.5.1 (2);

3) измеряют (в момент времени, соответствующий амплитуде напряжения) с помощью миллиамперметра mA значение повторяющегося импульсного тока в закрытом состоянии.

Считается, что тиристор выдержал испытание, если повторяющийся импульсный ток в закрытом состоянии в каждом направлении не превышает установленной нормы.

4.6. Отпирающий постоянный ток управления и отпирающее постоянное напряжение управления

4.6.1. Условия измерения:

1) температура перехода — минимально допустимая температура перехода и $(25 \pm 10)^\circ\text{C}$;

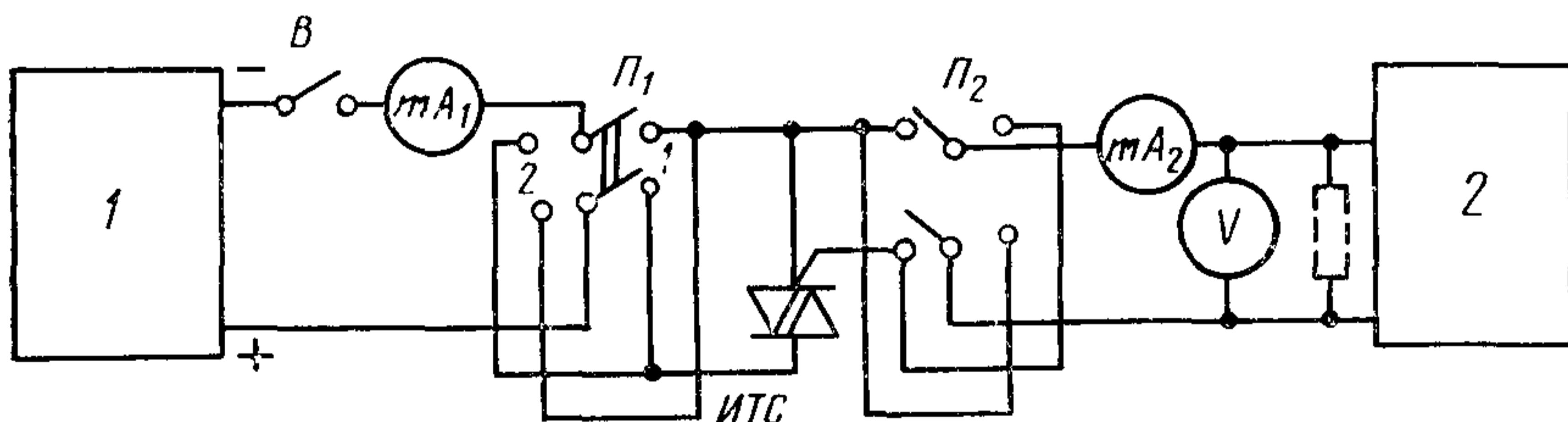
2) напряжение в закрытом состоянии — постоянное напряжение 12 В;

3) сопротивление цепи тока в открытом состоянии — указанное в стандартах или технических условиях на конкретные типы симметричных тиристоров, и такое, уменьшение которого не влияет на результат измерения;

4) длительность и форма тока управляющего электрода — постоянный ток.

(Измененная редакция, Изм. № 2).

4.6.2. Измерение проводят по схеме, приведенной на черт. 37.



Черт. 37

4.6.3. Описание схемы и требования к ее элементам:

1) источник постоянного напряжения I должен обеспечивать режим в соответствии с п. 4.6.1 (2, 3);

2) mA_1 — миллиамперметр постоянного тока;

3) источник 2 должен обеспечивать плавную регулировку постоянного тока управления от нуля до значения не менее установленной нормы отпирающего постоянного тока управления;

4) V — вольтметр постоянного тока с большим входным сопротивлением в соответствии с п. 1.12;

5) mA_2 — миллиамперметр постоянного тока.

4.6.4. Измерение отпирающего постоянного тока управления и отпирающего постоянного напряжения управления проводят следующим образом:

1) устанавливают переключатель P в положение 1;

2) при включенном выключателе B увеличивают ток от источника регулируемого постоянного тока 2 от нуля до значения, при котором происходит включение испытуемого симметричного тиристора;

3) фиксируют с помощью миллиамперметра mA_1 момент включения симметричного тиристора по резкому увеличению тока в открытом состоянии;

4) при отключенном выключателе B измеряют с помощью миллиамперметра mA_2 отпирающий постоянный ток управления, а с помощью вольтметра V — отпирающее постоянное напряжение управления;

5) устанавливают переключатель P_1 в положение 2;

6) повторяют операции по п. 4.6.4 (2, 3, 4).

Считается, что симметричный тиристор выдержал испытание, если отпирающий постоянный ток управления и отпирающее постоянное напряжение управления находятся в пределах установленных норм.

4.7. Неотпирающий постоянный ток управления и неотпирающее постоянное напряжение управления

4.7.1. Условия измерения:

1) температура перехода — максимально допустимая температура перехода;

2) напряжение в закрытом состоянии — импульсное напряжение, амплитудой, равной 67% от максимально допустимого повторяющегося импульсного напряжения в закрытом состоянии со скоростью нарастания, не влияющей на напряжение переключения и длительностью на уровне 0,9 амплитуды, не менее 1 мс;

3) длительность и форма напряжения источника управления — постоянное напряжение;

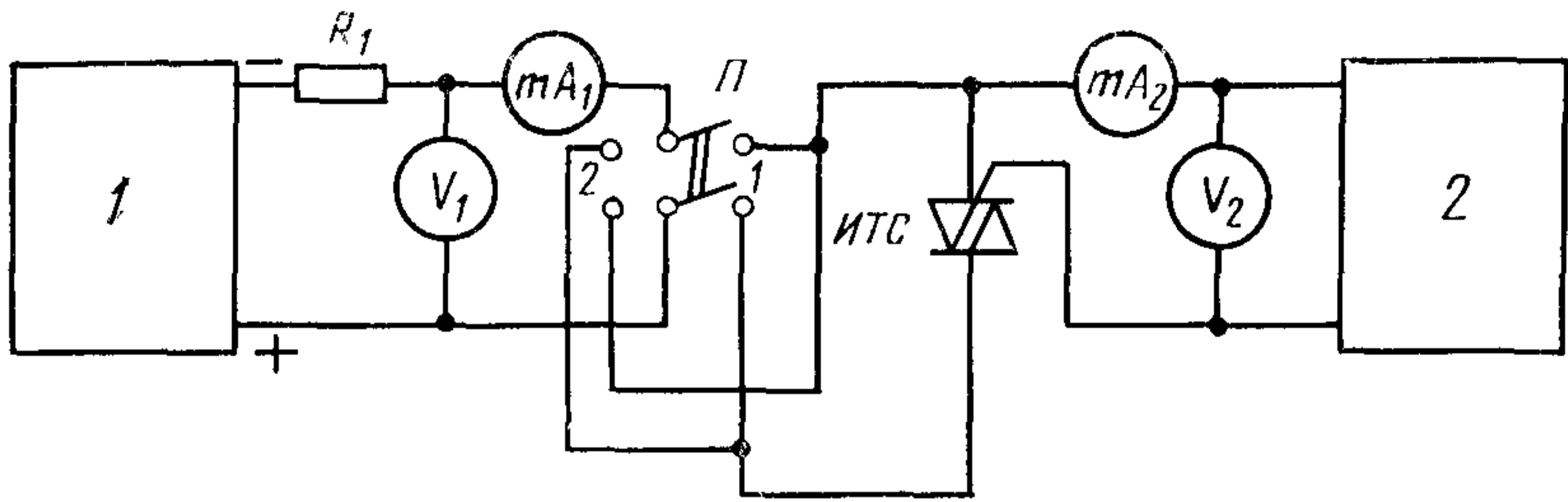
4) сопротивление резистора R_1 — указанное в стандартах или технических условиях на конкретные типы симметричных тиристоров.

(Измененная редакция, Изм. № 2).

4.7.2. Измерение проводят по схеме, приведенной на черт. 38.

4.7.3. Описание схемы и требования к ее элементам:

1) источник импульсного напряжения 1 должен обеспечивать импульсы напряжения в соответствии с п. 4.7.1 (2), частотой от одиночных импульсов до 50 Гц;



Черт. 38

2) R_1 — резистор, ограничивающий ток через симметричный тиристор в открытом состоянии;

3) V_1 — вольтметр амплитудных значений;

4) V_2 — вольтметр постоянного тока;

5) mA_1 — миллиамперметр постоянного тока;

6) mA_2 — миллиамперметр постоянного тока с малым внутренним сопротивлением в соответствии с п. 1.12;

7) источник постоянного напряжения 2 должен обеспечивать плавную регулировку постоянного напряжения управления от нуля до значения не менее установленной нормы неотпирающего постоянного напряжения управления.

4.7.4. Измерение неотпирающего постоянного напряжения управления и неотпирающего постоянного тока управления проводят следующим образом:

1) устанавливают переключатель Π в положение 1;

2) устанавливают по вольтметру V_1 от источника напряжения 1 напряжение в соответствии с п. 4.7.1 (2);

3) увеличивают напряжение от источника регулируемого постоянного напряжения 2 от нуля до значения, при котором произойдет включение симметричного тиристора, наблюдая за увеличением напряжения по показанию вольтметра V_2 , скорость изменения напряжения не должна влиять на точность измерений;

4) фиксируют с помощью миллиамперметра mA_1 момент включения симметричного тиристора по резкому увеличению тока в открытом состоянии;

5) фиксируют показание вольтметра V_2 , непосредственно предшествующее включению симметричного тиристора, как неотпирающее постоянное напряжение управления, а показания миллиамперметра mA_2 — как неотпирающий постоянный ток управления (для данного направления);

6) устанавливают переключатель Π в положение 2;

7) повторяют операции по п. 4.7.4 (2, 3, 4, 5).

Считается, что симметричный тиристор выдержал испытание, если неотпирающее постоянное напряжение управления и неотпирающий постоянный ток управления находятся в пределах установленных норм.

4.7.3, 4.7.4. (Измененная редакция, Изм. № 2).

4.8. Критическая скорость нарастания коммутационного напряжения

4.8.1. Условия измерения:

1) температура перехода — максимально допустимая температура перехода;

2) ток в открытом состоянии:

амплитуда — максимально допустимый действующий ток;

длительность — увеличение которой не влияет на результат измерения;

скорость спада — указанная в стандартах или технических условиях на конкретные типы симметричных тиристоров;

3) обратное напряжение;

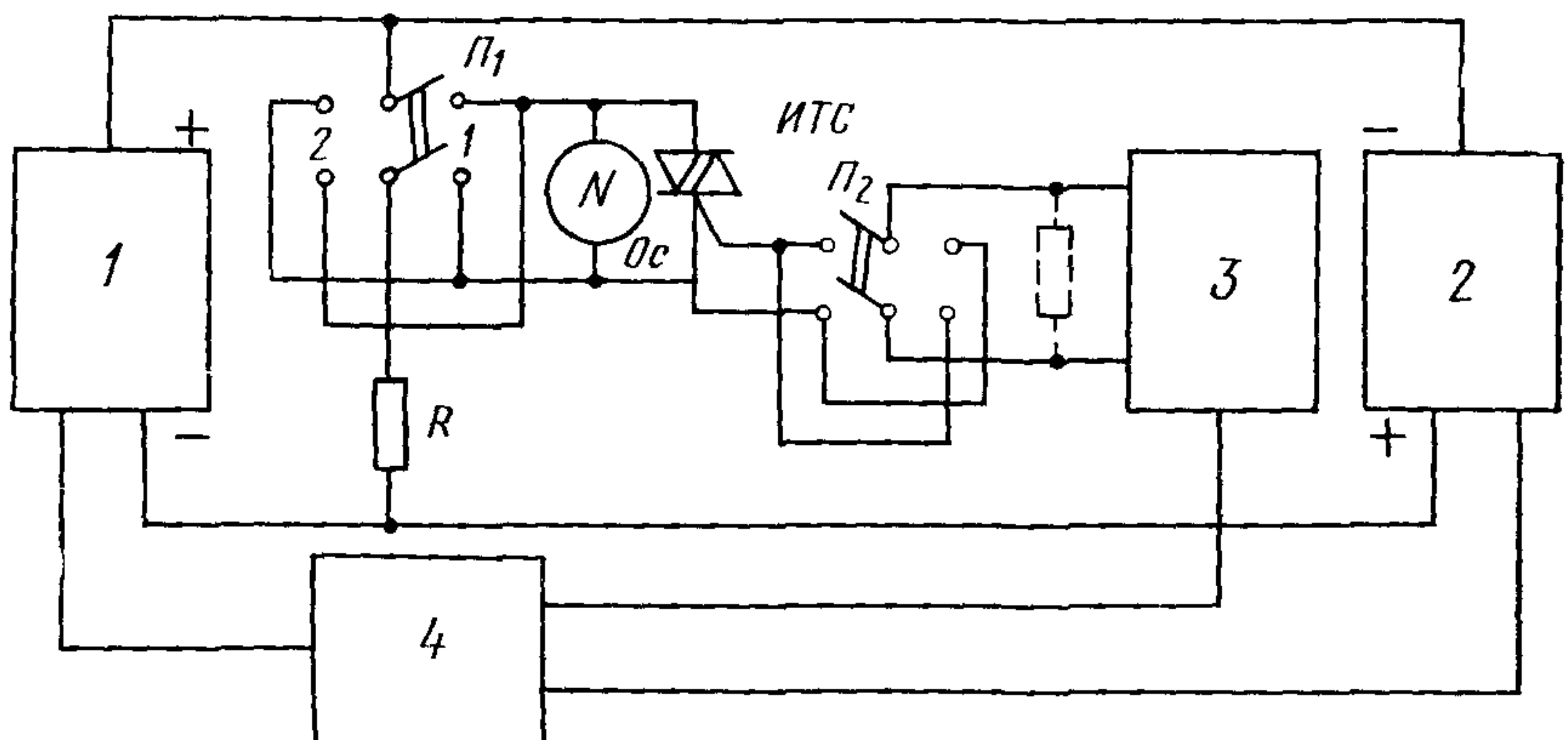
фронт — линейный;

амплитуда — 67% от максимально допустимого повторяющегося импульсного напряжения в закрытом состоянии;

длительность — указанная в стандартах или технических условиях на конкретные типы симметричных тиристоров;

4) режим по выводу управляющего электрода — форма, амплитуда, длительность фронта, длительность импульсов напряжения источника управления и его сопротивление — указанные в стандартах или технических условиях на конкретные типы симметричных тиристоров.

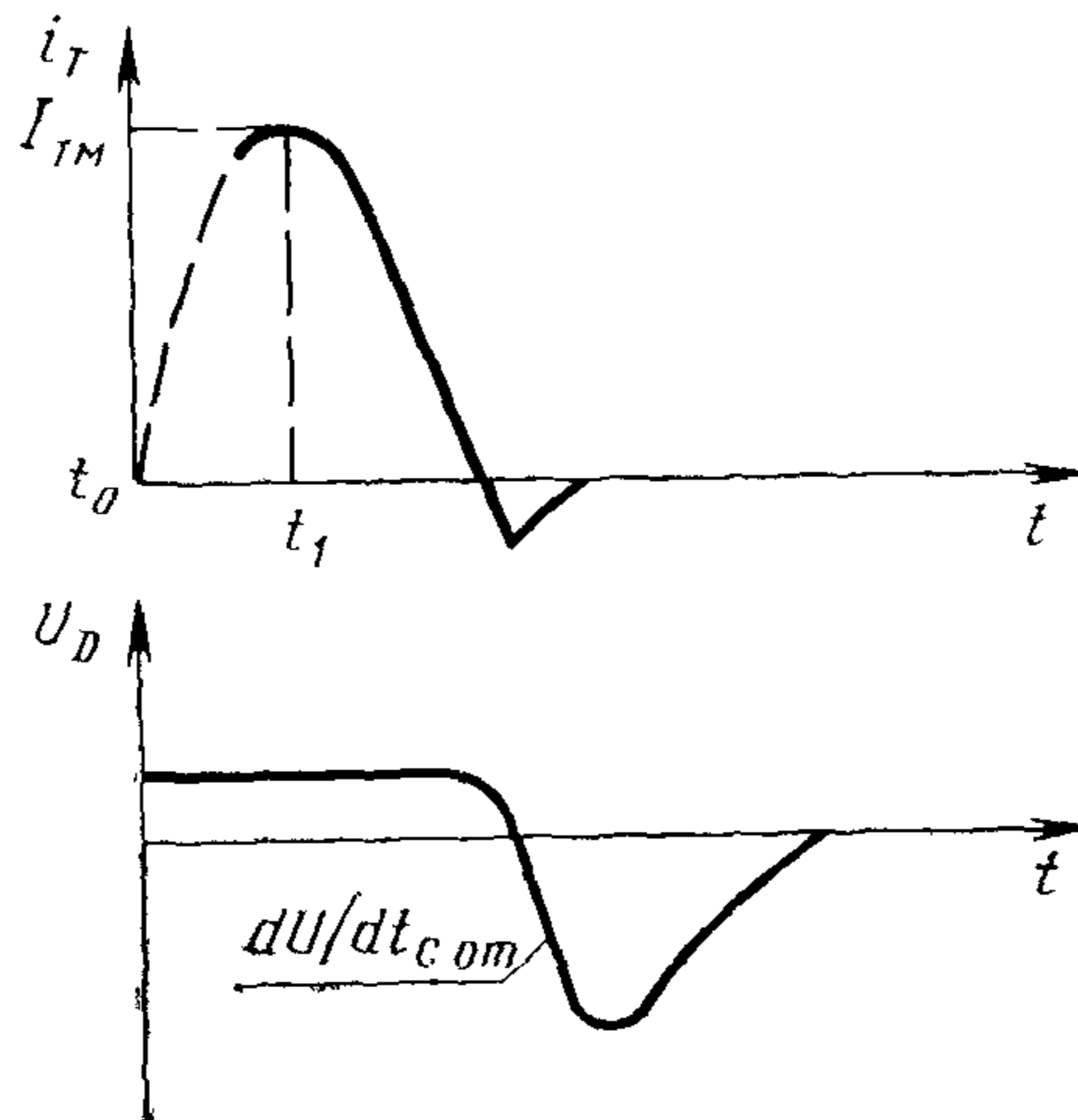
4.8.2. Измерение проводят по схеме, приведенной на черт. 39.



Черт. 39

Примечание. Допускается применение схемы с естественной коммутацией симметричного тиристора.

Эпюры импульсов тока и напряжения приведены на черт. 40.



Черт. 40

4.8.3. Описание схемы и требования к ее элементам:

1) источник импульсов прямого тока 1 должен обеспечивать импульсы тока в соответствии с п. 4.8.1 (2);

2) источник импульсов обратного напряжения 2 должен обеспечить:

импульсы напряжения в соответствии с п. 4.8.1 (3);

ток через испытуемый симметричный тиристор в открытом состоянии такой, увеличение которого не влияет на результат измерения;

3) синхронизирующее устройство 4 должно обеспечивать:

в начальный момент t_0 подачу запускающих сигналов источникам 1 и 3;

в момент времени t_1 подачу запускающего сигнала источнику 2;

частоту повторения циклов — от одиночных до 50 Гц;

4) источник импульсов управления 3 должен обеспечить импульсы тока, достаточные для полного включения испытуемого симметричного тиристора.

4.8.4. Измерение критической скорости нарастания коммутационного напряжения проводят следующим образом:

1) через симметричный тиристор пропускают в прямом (обратном) направлении ток в соответствии с п. 4.8.1 (2);

2) при прохождении тока к симметричному тиристор в обратном (прямом) направлении прикладывают напряжение в соответ-

ствии с п. 4.8.1 (3) со скоростью нарастания менее предполагаемой критической скорости коммутационного напряжения;

3) увеличивают скорость нарастания напряжения до момента переключения симметричного тиристора в проводящее состояние; момент переключения фиксируют по резкому спаду обратного напряжения, наблюдаемого при помощи осциллоскопа *Ос*.

Критической скоростью нарастания коммутационного напряжения считается наибольшая скорость нарастания напряжения, при которой еще не наблюдается переключение симметричного тиристора.

Считается, что симметричный тиристор выдержал испытание, если критическая скорость нарастания коммутационного напряжения не ниже установленной нормы.

4.9. Тепловое сопротивление переход—корпус

4.9.1. Условия измерения:

1) форма тока в открытом состоянии — двухполупериодный синусоидальный ток с углом проводимости 180 эл. град.

Примечание. Допускается ток с углом проводимости, близким к 180 эл. град., с целью обеспечения режима измерения в соответствии с эпюрой черт. 42 (2);

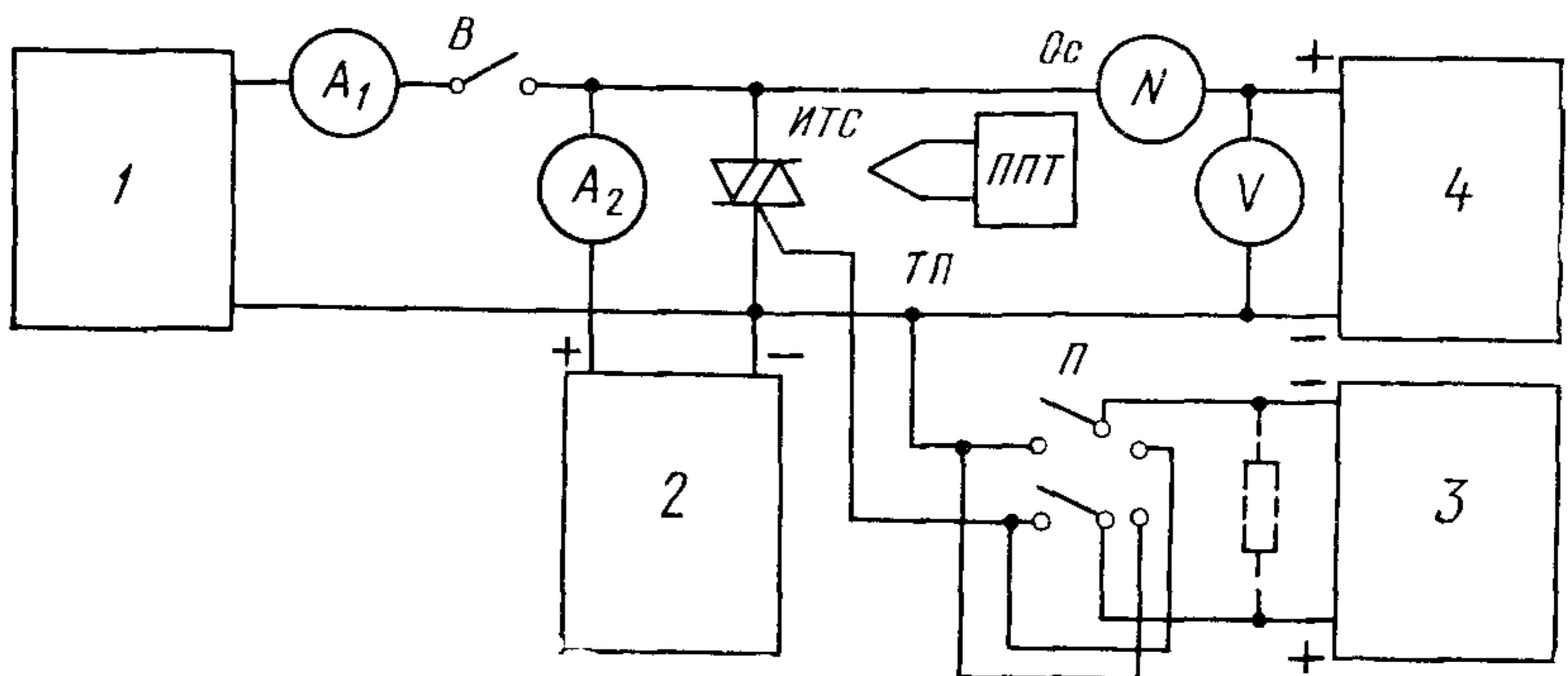
2) значение тока в открытом состоянии и условия охлаждения такие, при которых перегрев перехода относительно корпуса симметричного тиристора обеспечивают достаточную точность измерений;

3) температурночувствительный параметр для измерения температуры перехода — напряжение в открытом состоянии, обусловленное током в открытом состоянии.

Примечание. Допускается использование других температурночувствительных параметров;

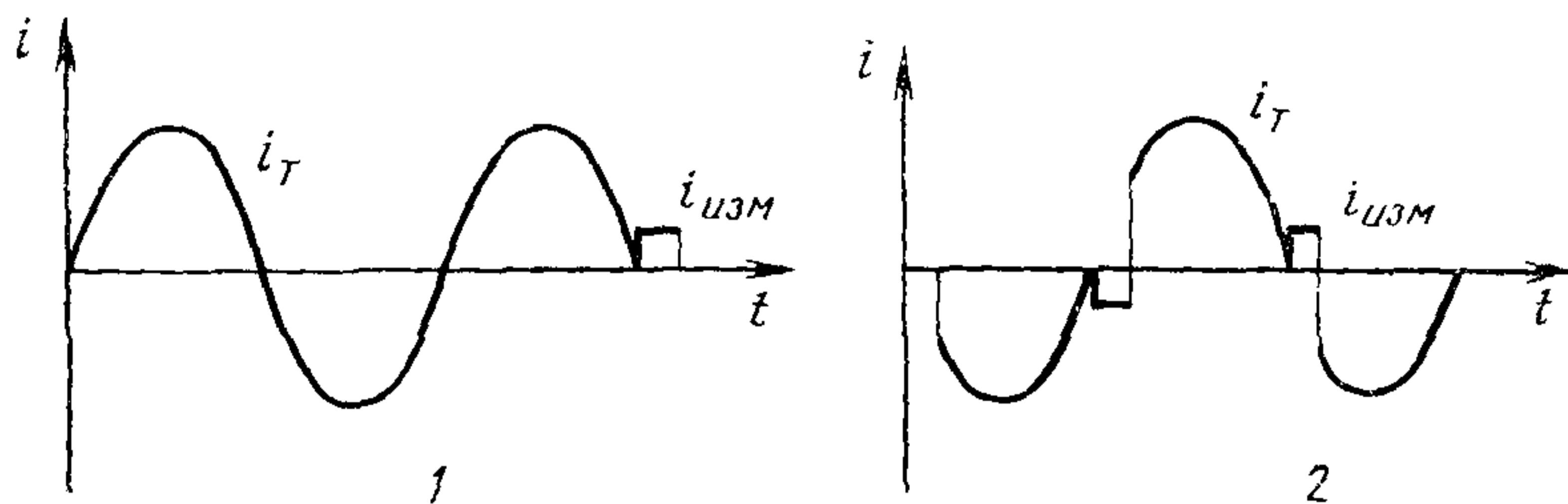
4) расположение контрольной точки измерения температуры.

4.9.2. Измерение проводят по схеме, приведенной на черт. 41.



Черт. 41

Эпюры импульсов тока в открытом состоянии и измерительного тока приведены на черт. 42 (1, 2).



Черт. 42

1) ток в открытом состоянии — синусоидальный с углом проводимости 180 эл. град.;

2) ток в открытом состоянии — синусоидальный с углом проводимости, близким к 180 эл. град.

4.9.3. Описание схемы и требования к ее элементам:

1) источник тока I должен обеспечивать ток в соответствии с п. 4.9.1 (1, 2);

2) A_1 — амперметр переменного тока;

3) B — электронный или электромеханический ключ, обеспечивающий отключение тока в открытом состоянии после прохождения полуволны тока, совпадающей по направлению с измерительным током, и условия изменения температуры перехода, установленные в стандартах или технических условиях на конкретные типы симметричных тиристоров (не позднее, чем 1,5 мс после прекращения подачи тока от источника I);

4) регулируемый источник стабилизированного постоянного тока 2 должен обеспечивать измерительный ток, установленный в стандартах или технических условиях на конкретные типы симметричных тиристоров.

Примечание. Допускается использование источника стабилизированного импульсного тока.

5) A_2 — амперметр постоянного тока;

6) V — вольтметр постоянного тока;

7) источник импульсов управления должен обеспечивать импульсы тока амплитудой и длительностью, досточными для полного включения испытуемого симметричного тиристора;

8) регулируемый источник стабилизированного постоянного напряжения 4 должен обеспечивать напряжение, регулируемое до значения не менее напряжения в открытом состоянии на испы-

туемом симметричном тиристоре, обусловленного измерительным током;

9) *ТП* — термопара;

10) *ППТ* — потенциометр постоянного тока.

(Измененная редакция, Изм. № 2).

4.9.4. Измерение теплового сопротивления может быть проведено двумя методами.

4.9.4.1. Метод 1. Измерение теплового сопротивления переход—корпус проводят следующим образом:

1) проводят градуировку симметричного тиристора, т. е. строится градуировочная кривая на основе измерений напряжения в открытом состоянии при выбранном значении измерительного тока как функции температуры перехода, которая изменяется под действием внешнего источника тепла.

Примечание. Симметричные тиристоры таблеточной конструкции должны градуироваться в сборе с охладителями или устройствами, обеспечивающими эквивалентные условия прижима;

2) проводят сборку тиристора с охладителем;

3) включают испытуемый симметричный тиристор импульсом управления от источника управления 3;

4) устанавливают от стабилизированного источника постоянного тока 2 измерительный ток, равный току, использованному при градуировке и того же направления;

5) устанавливают условия охлаждения в соответствии с п. 4.9.1 (2);

6) устанавливают ток от источника 1 в соответствии с п. 4.9.1 (2);

7) нагревают симметричный тиристор до установившегося теплового состояния.

Установившееся тепловое состояние фиксируют по установлению температуры корпуса, измеряемой с помощью термопары *ТП* и потенциометра постоянного тока *ППТ*;

8) измеряют температуру корпуса T_c (при одностороннем охлаждении) или температуру корпуса T_{cA} и T_{cK} (при двухстороннем охлаждении соответственно со стороны анода и катода) с помощью термопары *ТП* и потенциометра постоянного тока *ППТ*;

9) измеряют температуру среды T_a ;

10) отключают выключатель *B*;

11) измеряют напряжение на симметричном тиристоре в открытом состоянии компенсационным методом с помощью источника стабилизированного постоянного напряжения 4, вольтметра V_2 и осциллоскопа *Ос*;

12) переводят измеренное напряжение на симметричном тиристоре в температуру перехода с помощью градуировочной кривой;

13) рассчитывают тепловое сопротивление переход—корпус: в случае одностороннего охлаждения:

$$R_{thjc'} = \frac{T_j - T_c}{P} \quad \text{— для конструкции тиристорov с односторонним охлаждением;} \quad (17)$$

$$R_{thjcA} = \frac{T_j - T_{cA}}{P}; \quad R_{thjcK} = \frac{T_j - T_{cK}}{P} \quad \text{— для конструкции тиристорov с двухсторонним охлаждением при реализации условия отвода тепла в одну сторону (в сторону анода или катода);}$$

в случае двухстороннего охлаждения:

$$R_{thjcA} = \frac{T_j - T_{cA}}{T_{cA} - T_a} \cdot R_{thjc'Aa}; \quad R_{thjcK} = \frac{T_j - T_{cK}}{T_{cK} - T_a} \cdot R_{thjc'Ka}, \quad (18)$$

где $R_{thjc'Aa}$, $R_{thjc'Ka}$ — тепловые сопротивления анодный (катодный) вывод корпуса — среда;

P — средняя мощность, рассеиваемая в симметричном тиристоре при установившемся тепловом состоянии и рассчитываемая по формуле.

$$P = 0,446I(U_{T(To)_1} + U_{T(To)_2}) + 0,5I^2(r_{T_1} + r_{T_2}), \quad (19)$$

где I — действующее значение переменного тока, измеряемое амперметром A_1 ;

$U_{T(To)_1}$, r_{T_1} , r_{T_2} , $U_{T(To)_2}$ — параметры прямой и обратной ветвей вольт-амперной характеристики симметричного тиристора в открытом состоянии, определяемые при установившейся температуре перехода.

Измерение теплового сопротивления проводят при двух полярностях измерительного тока.

Считается, что симметричный тиристор выдержал испытание, если тепловое сопротивление переход — корпус (большее из двух измеренных) не превышает установленной нормы.

4.9.4.2. Метод 2. Измерение теплового сопротивления проводят следующим образом:

1) выполняют операции по п. 4.9.4.1 (2, 3, 4, 5, 6, 7, 8, 9, 10, 11);

2) устанавливают ток от источника I , равный половине тока по п. 4.9.1 (2);

3) нагревают симметричный тиристор до установившегося теплового сопротивления;

4) нагревают симметричный тиристор извне (с нагревом охлаждающей среды) до тех пор, пока напряжение в открытом состоянии от измерительного тока не достигнет измеренного ранее значения по п. 4.9.4.2 (1);

измеряют температуру корпуса T_{c1} (при одностороннем охлаждении) или температуру корпуса T_{cA1} и T_{cK1} (при двухстороннем охлаждении соответственно со стороны анода и катода) с помощью термопары $ТП$ и потенциометра постоянного тока $ППТ$;

5) измеряют температуру среды T_a ;

6) рассчитывают тепловое сопротивление переход—корпус: в случае одностороннего охлаждения:

$$R_{thjc} = \frac{T_{c1} - T_c}{P - P_1} \text{ — для конструкции тиристора с односторонним охлаждением; (20)}$$

$$R_{thjсА} = \frac{T_{сА1} - T_{сА}}{P - P_1}; \quad R_{thjсК} = \frac{T_{сК1} - T_{сК}}{P - P_1} \text{ — для конструкции тиристора с двухсторонним охлаждением при реализации условия отвода тепла в одну сторону (в сторону анода или катода); (21)}$$

в случае двухстороннего охлаждения:

$$R_{thjсА} = \frac{T_{сА1} - T_{сА}}{(T_{сА1} - T_{а1}) - (T_{сА} - T_a)} \cdot R_{thсАа};$$

$$R_{thjсК} = \frac{T_{сК1} - T_{сК}}{(T_{сК1} - T_{а1}) - (T_{сК} - T_a)} \cdot R_{thсКа}, \quad (22)$$

где $R_{thсАа}$; $R_{thсКа}$ — тепловые сопротивления анодный (катодный) вывод корпуса — среда.

P_1 , P — средние мощности, рассеиваемые в симметричном тиристоре при двух установившихся тепловых состояниях и рассчитываемых по формуле в соответствии с п. 4.9.4.1 (13).

Считается, что симметричный тиристор выдержал испытание, если тепловое сопротивление переход—корпус не превышает установленной нормы.

ОСНОВНЫЕ ПОНЯТИЯ, ВСТРЕЧАЮЩИЕСЯ В СТАНДАРТЕ

1. Параметрический отказ для отдельного прибора — выход параметров критериев годности (одного или нескольких) за пределы установленных норм.

2. Сопротивление источника управления — общее сопротивление, включающее внутреннее сопротивление источника и сопротивление внешней цепи до выводов тиристора (управляющего и катода).

3. Вольтметр (амперметр) мгновенных значений — быстродействующий вольтметр (амперметр) с внешним запуском, позволяющий измерять мгновенное значение напряжения (тока) в заданный момент времени.

4. Установленная норма — норма, установленная в стандартах или технических условиях на конкретные типы приборов.

5. Общая относительная погрешность — погрешность измерения (проверки) параметров СПП, включающая основную относительную погрешность и режимную относительную погрешность.

6. Основная относительная погрешность — погрешность измерения (проверки), обусловленная методом и схемой измерения (проверки) (без учета режимной погрешности).

7. Режимная относительная погрешность — погрешность измерения (проверки), обусловленная влиянием точности поддержания режима испытаний на результат измерения (проверки).

(Измененная редакция, Изм. № 2).

МЕТОДИКА

расчета погрешностей испытательного оборудования и погрешностей измерения электрических параметров силовых полупроводниковых приборов, разработанная в соответствии с ГОСТ 8.207—76

1. Составляющие погрешностей и их суммирование

Погрешность установки определяется погрешностью метода (методической) и инструментальной погрешностью (т. е. погрешностью, зависящей от конкретной схемной реализации стандартизованного метода и применяемых средств измерений).

Погрешность измерения параметра кроме погрешности установки включает в себя составляющие, определяемые влиянием условий (например, температуры) и режимов измерения на результат измерения. Эти погрешности (зависящие от испытательных условий и режимов) определяются для максимальной величины погрешности испытательного режима, указанного в документации на установку, и для каждого типа СПП в общем случае различны.

При суммировании составляющих погрешностей исходим из того, что эти составляющие (систематические для каждой конкретной установки) для совокупности установок можно рассматривать как случайные величины. В связи с отсутствием в большинстве случаев данных о виде распределения этих величин их распределения принимаем за равномерные.

По ГОСТ 24461—80 при оценке погрешностей доверительная вероятность должна быть равна 0,95. В этом случае погрешность вычисляется по формуле

$$\Theta = 1,1 \sqrt{\sum_{i=1}^m \cdot \Theta_i^2}, \text{ где}$$

Θ_i — граница i -й составляющей систематической погрешности.

2. Задание погрешностей в НТД

В документации на установку должна быть указана погрешность без учета влияния условий и режимов измерения. При условии исключения систематической погрешности (известной по знаку и величине) погрешность установки рассчитывается по формуле

$$\Theta_{\text{уст}} = 1,1 \sqrt{\sum_{i=1}^m \cdot \Theta_{i_{\text{уст}}}^2},$$

где $\Theta_{i_{\text{уст}}}$ — граница составляющей погрешности, определяемой измерительным прибором, шунтом, делителем напряжения, пороговым устройством и т. п.

В методике проведения испытаний конкретного типа СПП должна быть указана общая погрешность измерения параметра с учетом влияния условий и режима измерений, т. е.

$$\Theta_{\text{изм}} = 1,1 \sqrt{\frac{\Theta_{\text{уст}}^2}{1,1} + \sum_{i=1}^n \cdot \Theta_{i_{\text{реж}}}^2},$$

где $\Theta_{i_{\text{реж}}}$ — граница составляющей погрешности, определяемой неточностью установления и поддержания режима измерения (температуры, амплитуды тока, скорости изменения нагрузки и т. п.).

Приложение 2. (Введено дополнительно, Изм. № 2).

ИНФОРМАЦИОННЫЕ ДАННЫЕ**1. РАЗРАБОТЧИКИ**

А. Н. Ильичев, В. П. Белотелов (руководители темы);
В. Б. Братолобов, канд. техн. наук; **Б. П. Курбатев; В. В. Сажина**

2. УТВЕРЖДЕН И ВВЕДЕН В ДЕЙСТВИЕ Постановлением Государственного комитета СССР по стандартам от 18.12.80 № 5877

3. Срок проверки — 1991 г.

4. Стандарт содержит все требования СТ СЭВ 1656—79. В стандарт дополнительно включены требования безопасности, требования по определению погрешностей измерения параметров силовых полупроводниковых приборов и испытательного оборудования, а также требования к методам испытаний запираемых тиристоров

5. Стандарт полностью соответствует международным стандартам МЭК 747—1—83, МЭК 742—2—83, 747—6—83

6. ССЫЛОЧНЫЕ НОРМАТИВНО-ТЕХНИЧЕСКИЕ ДОКУМЕНТЫ

| Обозначение ТНД, на который дана ссылка | Номер пункта, приложения |
|---|--------------------------|
| ГОСТ 8,207 - 76 | Приложение 2 |
| ГОСТ 12.1.030 - 81 | 1.16 |
| ГОСТ 12.2.007.0 - 75 | 1.16 |
| ГОСТ 12.3.019 - 80 | 1.16 |
| ГОСТ 15150 - 69 | 1.1 |

7. Постановлением Госстандарта СССР от 02.12.87 № 4345 срок действия ограничен до 01.01.93

8. ПЕРЕИЗДАНИЕ (август 1990 г.) с Изменениями № 1, 2, утвержденными в июне 1982 г., декабре 1987 г. (ИУС 10—82, 2—88)

СОДЕРЖАНИЕ

| | |
|---|----|
| 1. Общие положения | 1 |
| 2. Измерение параметров диодов и проверка предельно допустимых значений параметров | 4 |
| 2.1. Неповторяющееся импульсное обратное напряжение | 4 |
| 2.2. Ударный неповторяющийся прямой ток | 5 |
| 2.3. Ударная мощность обратных потерь | 6 |
| 2.4. Импульсное прямое напряжение | 7 |
| 2.5. Напряжение пробоя | 8 |
| 2.6. Повторяющийся импульсный обратный ток | 9 |
| 2.7. Время обратного восстановления, заряд восстановления | 10 |
| 2.8. Тепловое сопротивление переход—корпус | 12 |
| 3. Измерение параметров тиристоров и проверка предельно допустимых значений параметров | 15 |
| 3.1. Неповторяющееся импульсное напряжение в закрытом состоянии, неповторяющееся импульсное обратное напряжение | 15 |
| 3.2. Ударный неповторяющийся ток в открытом состоянии | 16 |
| 3.3. Критическая скорость нарастания тока в открытом состоянии | 18 |
| 3.4. Импульсное напряжение в открытом состоянии | 20 |
| 3.5. Повторяющийся импульсный ток в закрытом состоянии и повторяющийся импульсный обратный ток | 21 |
| 3.6. Ток включения | 22 |
| 3.7. Ток удержания | 24 |
| 3.8. Отпирающий постоянный ток управления и отпирающее постоянное напряжение управления | 25 |
| 3.9. Неотпирающий постоянный ток управления и неотпирающее постоянное напряжение управления | 26 |
| 3.10. Время включения (задержки) по управляющему электроду | 27 |
| 3.11. Время выключения по основной цепи | 29 |
| 3.12. Время обратного восстановления, заряд восстановления | 32 |
| 3.13. Критическая скорость нарастания напряжения в закрытом состоянии | 34 |
| 3.14. Тепловое сопротивление переход—корпус | 36 |
| 4. Измерение параметров симметричных тиристоров и проверка предельно допустимых значений параметров | 44 |
| 4.1. Неповторяющееся импульсное напряжение в закрытом состоянии | 44 |
| 4.2. Ударный неповторяющийся ток в открытом состоянии | 45 |
| 4.3. Критическая скорость нарастания тока в открытом состоянии | 46 |
| 4.4. Импульсное напряжение в открытом состоянии | 48 |
| 4.5. Повторяющийся импульсный ток в закрытом состоянии | 50 |
| 4.6. Отпирающий постоянный ток управления и отпирающее постоянное напряжение управления | 51 |
| 4.7. Неотпирающий постоянный ток управления и неотпирающее постоянное напряжение управления | 52 |
| 4.8. Критическая скорость нарастания коммутационного напряжения | 54 |
| 4.9. Тепловое сопротивление переход—корпус | 56 |
| Приложение 1 (справочное) | 61 |
| Приложение 2 (обязательное) | 62 |

Редактор *Л. Д. Курочкина*

Технический редактор *М. М. Герасименко*

Корректор *Г. И. Чуйко*

Сдано в наб. 25.04.90 Подп. в печ. 23.10.90 4,0 усл. п. л. 4,13 усл. кр.-отт. 4,06 уч.-изд. л.
Тир. 8000 Цена 80 к.

Ордена «Знак Почета» Издательство стандартов, 123557, Москва, ГСП,
Новопресненский пер., д. 3.
Вильнюсская типография Издательства стандартов, ул. Даряус и Гирено, 39. Зак. 1207.