



**ГОСУДАРСТВЕННЫЙ СТАНДАРТ
СОЮЗА ССР**

ТРАНЗИСТОРЫ ПОЛЕВЫЕ

**МЕТОД ИЗМЕРЕНИЯ ВЫХОДНОЙ МОЩНОСТИ,
КОЭФФИЦИЕНТА УСИЛЕНИЯ ПО МОЩНОСТИ
И КОЭФФИЦИЕНТА ПОЛЕЗНОГО ДЕЙСТВИЯ СТОКА**

ГОСТ 20398.14—88

Издание официальное

3 коп. БЗ 11—88/831

**ГОСУДАРСТВЕННЫЙ КОМИТЕТ СССР ПО СТАНДАРТАМ
Москва**

ТРАНЗИСТОРЫ ПОЛЕВЫЕ

**Метод измерения выходной мощности,
коэффициента усиления по мощности
и коэффициента полезного действия стока**

**ГОСТ
20398.14—88**

Field-effect transistors. Method of measuring
output power, power gain and drain efficiency

ОКП 62 2312

Срок действия с 01.01.90
до 01.01.95

Несоблюдение стандарта преследуется по закону

Настоящий стандарт распространяется на мощные высокочастотные и сверхвысокочастотные полевые транзисторы и устанавливает метод измерения выходной мощности, коэффициента усиления по мощности и коэффициента полезного действия стока в схеме генератора с независимым возбуждением.

Общие требования при измерении требования безопасности — по ГОСТ 20398.0.

1. УСЛОВИЯ И РЕЖИМ ИЗМЕРЕНИЯ

1.1. Измерение выходной мощности ($P_{\text{вых}}$), коэффициента усиления по мощности ($K_{\text{ур}}$), коэффициента полезного действия стока (η_c) следует проводить при напряжении источника питания стока, входной мощности и частоте измерения, указанных в стандартах, технических условиях на транзисторы конкретных типов или в программах испытаний.

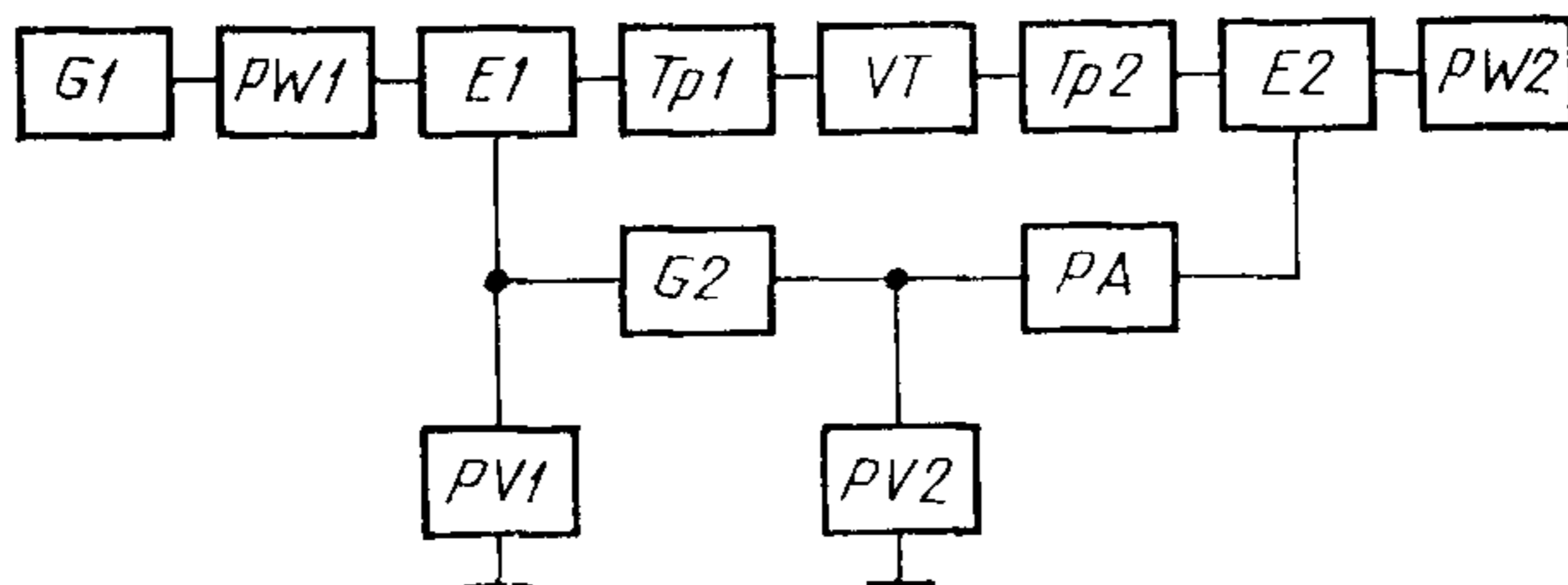
В процессе измерения, при необходимости, регулируют напряжение смещения в цепи затвора.

1.2. Измерение проводят в непрерывном или импульсном режиме в соответствии с указаниями технических условий на транзисторы конкретного типа. При измерении в импульсном режиме скважность и длительность импульса устанавливают в соответствии с техническими условиями на транзистор конкретного типа.



2. АППАРАТУРА

2.1. Выходную мощность, коэффициент усиления по мощности, коэффициент полезного действия стока следует измерять на установке, электрическая структурная схема которой приведена на чертеже.



G1—генератор возбуждения; *PW1*—измеритель проходящей мощности; *E1*, *E2*—вводы питания; *Tr1*, *Tr2*—согласующие трансформаторы; *G2*—блок питания транзистора; *VT*—измеряемый транзистор с контактодержателем; *PW2*—измеритель выходной мощности; *PA*—измеритель постоянного тока стока; *PV1*, *PV2*—измерители постоянных напряжений на стоке и затворе

2.2. Генератор возбуждения *G1* должен обеспечивать регулировку мощности возбуждения. Допускаемое отклонение частоты генератора возбуждения *G1* не должно превышать $\pm 5\%$.

На выходе генератора возбуждения *G1* рекомендуется использовать развязывающее устройство, например поглощающий ослабитель с ослаблением не менее 3 дБ или ферритовый вентиль с обратным ослаблением не менее 6 дБ.

2.3. Измеритель проходящей мощности *PW1* должен обеспечивать измерение входной мощности на входе измеряемого транзистора.

Допускается применять другие способы контроля входной мощности, например градуировать генератор возбуждения *G1* непосредственно в единицах входной мощности с помощью измерителя *PW2*, заменив измеряемый транзистор перемычкой.

2.4. Входной и выходной согласующие трансформаторы *Tr1*, *Tr2* должны обеспечивать необходимые пределы настройки входной и выходной цепей для достижения максимальной мощности на выходе измеряемого транзистора.

2.5. Контактодержатель может содержать элементы, обеспечивающие предварительное согласование измеряемого транзистора по входу и выходу. Цепи ввода питания допускается размещать непосредственно в контактодержателе.

2.6. Измеритель *PW2* должен обеспечивать измерение выходной мощности транзистора. Допускается шкалу измерителя *PW2* градуировать в значениях $K_{ур}$ и η_c по формулам 1 и 2.

При необходимости (например для расширения пределов измерения) допускается перед измерителем $PW2$ устанавливать регулируемый или фиксированный ослабитель.

2.7. Вводы питания $E1$ и $E2$ должны обеспечивать подачу смещения на измеряемый транзистор.

2.8. Блок питания $G2$ должен обеспечивать подачу постоянного напряжения на сток и затвор измеряемого транзистора.

2.9. Измерители постоянного напряжения $PV1$ и $PV2$ должны обеспечивать измерение постоянного напряжения на стоке и на затворе измеряемого транзистора с погрешностью $\pm 2\%$.

2.10. Измеритель постоянного тока PA должен обеспечивать измерение постоянного тока стока с погрешностью $\pm 2\%$.

2.11. При измерении рекомендуется учитывать потери мощности во вводах питания, согласующих трансформаторах, контактодержателе. Методика учета потерь должна приводиться в техническом описании на конкретную измерительную установку.

2.12. При необходимости во входную и выходную цепи могут дополнительно включаться фильтры, обеспечивающие ослабление второй и третьей гармоник рабочей частоты генератора $G1$ не менее чем на 10 дБ.

2.13. Основная погрешность измерительных установок при измерении $P_{\text{вых}}$, $K_{\text{ур}}$ и $\eta_{\text{с}}$ не должна превышать $\pm 20\%$.

Измерительные установки, предназначенные для измерения транзисторов конкретных типов, должны обеспечивать показатели точности измерений $P_{\text{вых}}$, $K_{\text{ур}}$, $\eta_{\text{с}}$, установленные в стандартах или технических условиях на транзисторы этих типов.

3. ПОДГОТОВКА И ПРОВЕДЕНИЕ ИЗМЕРЕНИЙ

3.1. В схему включают измеряемый транзистор и устанавливают режим постоянного тока.

3.2. От генератора возбуждения $G1$ задают на измеряемый транзистор входную мощность, значение которой измеряют измерителем $PW1$.

3.3. Трансформаторами $Tr1$ и $Tr2$ настраивают измеряемый транзистор до достижения максимальной выходной мощности.

Входную и выходную цепи настраивают методом последовательного приближения. При необходимости мощность возбуждения увеличивают последовательно ступенями с поэтапной настройкой согласующих трансформаторов.

3.4. Измерителем $PW2$ измеряют значение выходной мощности $P_{\text{вых}}$.

4. ОБРАБОТКА РЕЗУЛЬТАТОВ ИЗМЕРЕНИЙ

4.1. Коэффициент усиления по мощности (K_{yP}) отсчитывают по шкале измерителя $PW2$ или определяют по формуле

$$K_{yP} = \frac{P_{\text{ВЫХ}}}{P_{\text{ВХ}}}. \quad (1)$$

4.2. Коэффициент полезного действия стока (η_c) отсчитывают по шкале измерителя $PW2$ или определяют по формуле

$$\eta_c = \frac{P_{\text{ВЫХ}}}{I_c U_c}, \quad (2)$$

где U_c — постоянное напряжение питания стока транзистора, измеряемое измерителем постоянного напряжения PVI ;

I_c — постоянный ток стока транзистора, измеряемый измерителем постоянного тока PA .

5. ПОКАЗАТЕЛИ ТОЧНОСТИ ИЗМЕРЕНИЙ

5.1. Границы интервала (δ_P), в котором с вероятностью 0,997 находится погрешность измерения $P_{\text{ВЫХ}}$, определяют по формуле

$$\delta_P = \pm \sqrt{\delta_{\text{осн}}^2 + (\alpha_{UP} \delta_U)^2 + (\alpha_{fP} \delta_f)^2 + (\alpha_{TP} \delta_T)^2}, \quad (3)$$

где $\delta_{\text{осн}}$ — основная погрешность измерительной установки;

$\delta_U, \delta_f, \delta_T$ — погрешности установления напряжения стока, частоты измерения, температуры окружающей среды,

$\alpha_{UP}, \alpha_{fP}, \alpha_{TP}$ — коэффициенты влияния напряжения стока, частоты измерения и температуры окружающей среды на значение измеряемой выходной мощности транзистора.

5.2. Границы интервала (δ_K), в котором с вероятностью 0,997 находится погрешность измерения коэффициента усиления по мощности транзистора, определяют по формуле

$$\delta_K = \pm \sqrt{\delta_{\text{осн}}^2 + (\alpha_{UK} \delta_U)^2 + (\alpha_{fK} \delta_f)^2 + (\alpha_{TK} \delta_T)^2}, \quad (4)$$

где $\alpha_{UK}, \alpha_{fK}, \alpha_{TK}$ — коэффициенты влияния напряжения стока, частоты измерения, температуры окружающей среды на значение измеряемого коэффициента усиления по мощности транзистора.

5.3. Границы интервала (δ_η), в котором с вероятностью 0,997 находится погрешность измерения коэффициента полезного действия стока транзистора определяют по формуле

$$\delta_\eta = \pm \sqrt{\delta_{\text{осн}}^2 + (\alpha_{U\eta} \delta_U)^2 + (\alpha_{f\eta} \delta_f)^2 + (\alpha_{T\eta} \delta_T)^2 + (\alpha_{I\eta} \delta_I)^2}, \quad (5)$$

где δ_i — погрешность измерения постоянного тока стока;

$\alpha_{U\eta}$, $\alpha_{f\eta}$, $\alpha_{T\eta}$, $\alpha_{i\eta}$ — коэффициенты влияния напряжения стока, частоты измерения, температуры окружающей среды и тока стока на значение определяемого коэффициента полезного действия стока.

ИНФОРМАЦИОННЫЕ ДАННЫЕ

1. УТВЕРЖДЕН И ВВЕДЕН В ДЕЙСТВИЕ Постановлением Государственного комитета СССР по стандартам от 21.12.88 № 4353
2. Срок проверки — 1994 г.
Периодичность проверки — 5 лет
3. ВЗАМЕН ОСТ 11336.916—80
4. ССЫЛОЧНЫЕ НОРМАТИВНО-ТЕХНИЧЕСКИЕ ДОКУМЕНТЫ

Обозначение НТД, на который дана ссылка	Номер пункта
ГОСТ 20398.0—83	Вводная часть

Редактор *В. М. Лысенкина*
Технический редактор *Г. А. Терebinкина*
Корректор *В. И. Кануркина*

Сдано в наб. 18.01.89 Подл. в печ. 10.03.89 0,5 усл. п. л 0,5 усл. кр.-отт. 0,30 уч.-изд. л.
Тир. 8 000 Цена 3 к.

Ордена «Знак Почета» Издательство стандартов, 123840, Москва, ГСП, Новопресненский пер., 3
Тип. «Московский печатник». Москва, Лялин пер., 6. Зак. 192