

ТРАНЗИСТОРЫ БИПОЛЯРНЫЕ**Метод измерения емкостей коллекторного
и эмиттерного переходов**Transistors bipolar. Method for measuring collector
and emitter capacitances

ОКП 62 2312

ГОСТ**18604.3—80*****(СТ СЭВ 3999—83)**

Взамен

ГОСТ 18604.3—73**Постановлением Государственного комитета СССР по стандартам от 4 июля
1980 г. № 3392 срок действия установлен****с 01.01.82****до 01.01.87****Несоблюдение стандарта преследуется по закону**

Настоящий стандарт распространяется на биполярные транзисторы и устанавливает метод измерения емкостей коллекторного C_k и эмиттерного C_ε переходов.

Общие требования при измерении должны соответствовать ГОСТ 18604.0—83 и требованиям, изложенным в соответствующих разделах настоящего стандарта.

Стандарт полностью соответствует СТ СЭВ 3999—83.
(Измененная редакция, Изм. № 1).

1. ПРИНЦИП И УСЛОВИЯ ИЗМЕРЕНИЯ

1.1. При измерении емкостей C_k и C_ε используют метод резистивно-емкостного делителя, в котором измеряется падение напряжения на токосъемном резисторе, пропорциональное измеряемой емкости.

1.2. Частоту измерения, постоянное напряжение источника питания транзистора указывают в стандартах или технических условиях на транзисторы конкретных типов (далее — стандартах).

Частоту измерения выбирают из ряда: 465 кГц, 5, 10, 30, 100, 300 МГц.

1.3. Измерения производят на малом переменном сигнале. Амплитуду сигнала считают достаточно малой, если при уменьшении амплитуды сигнала генератора в два раза значение измеряемого

Издание официальное**Перепечатка воспрещена**

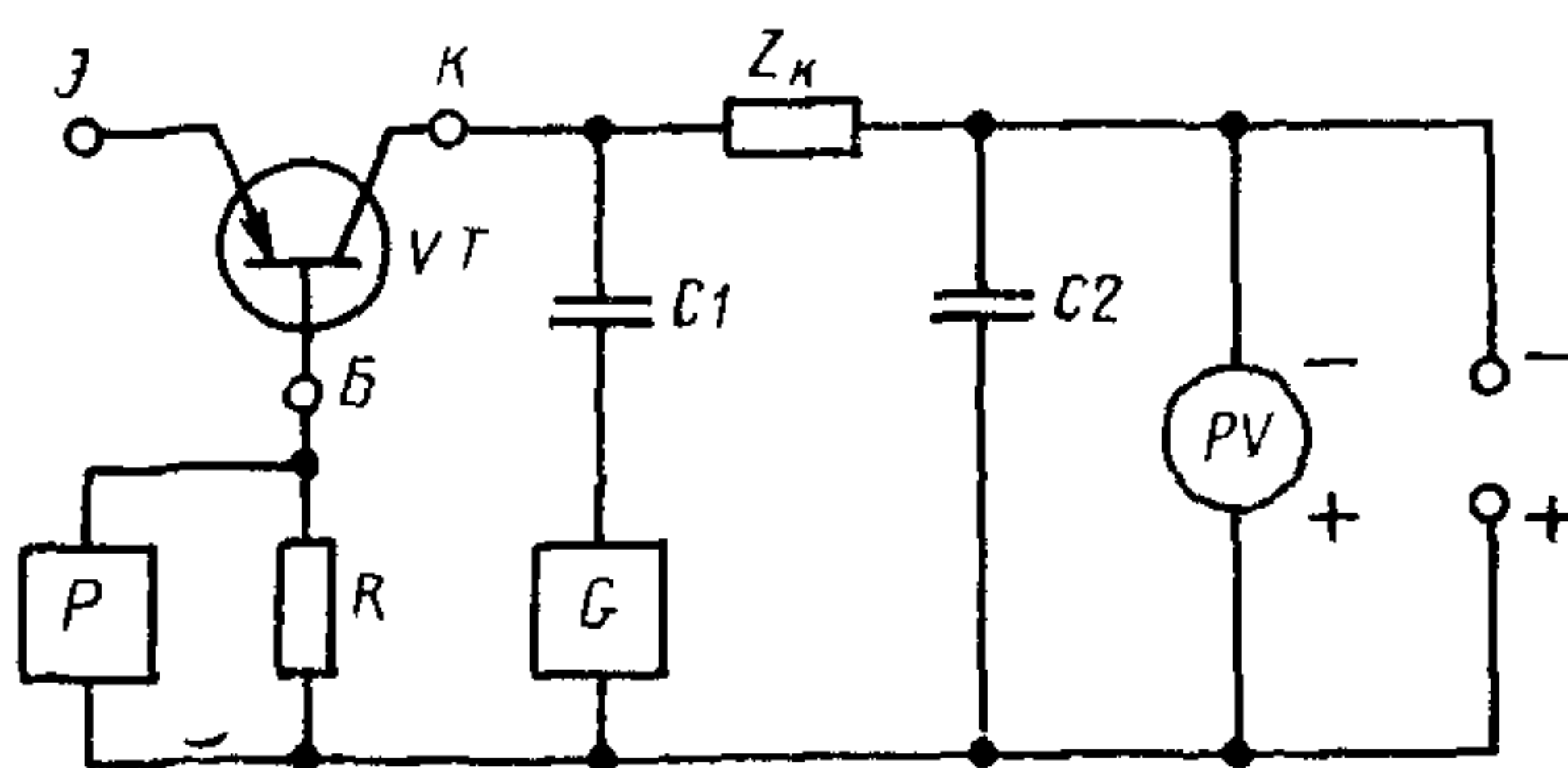
* Переиздание (декабрь 1985 г.) с Изменением № 1,
утвержденным в апреле 1984 г. (ИУС 8—84).

параметра изменяется менее чем на значение погрешности измерительной установки.

2. АППАРАТУРА

2.1. Емкость C_K следует измерять на установке, структурная электрическая схема которой приведена на черт. 1. Емкость $C_{\text{э}}$ измеряют по этой же схеме, при этом эмиттер и коллектор меняют местами.

Применяют схему измерения C_K , которая отличается от схемы черт. 1 тем, что генератор сигналов G и электронный измеритель напряжения P меняют местами, при этом токосъемный резистор переносят в цепь коллектора.



VT —измеряемый транзистор, Z_K —полное сопротивление для развязки, C_1 , C_2 —конденсаторы, P —электронный измеритель напряжения, R —токосъемный резистор, G —генератор сигналов
 PV —измеритель напряжения

Черт 1

2.2. Сопротивление токосъемного резистора выбирают из соотношения

$$R \leq \frac{1}{10\omega C},$$

где C — емкость измеряемого перехода,
 ω — угловая частота измерения.

В качестве токосъемного элемента может быть использовано входное сопротивление электронного измерителя напряжения (далее — прибора P).

2.3. Разделительную емкость конденсатора C_1 выбирают из соотношения

$$\frac{1}{\omega C_1} \leq \frac{R_{\text{вых}G}}{10},$$

где $R_{\text{вых}G}$ — выходное сопротивление генератора сигналов.

Конденсатор C_1 отсутствует в схеме черт. 1, если генератор G имеет на выходе собственную разделительную емкость.

2.4. Выходное сопротивление генератора сигналов выбирают из соотношения

$$R_{\text{вых } G} \leq \frac{1}{10\omega C_K}$$

2.5. Емкость блокировочного конденсатора C_2 выбирают из соотношения

$$\frac{1}{\omega C_2} \leq \frac{|Z_K|}{100},$$

где Z_K — полное сопротивление, предотвращающее замыкание генератора сигналов через источник питания.

В качестве Z_K может быть использован резистор, индуктивность или резонансный контур, настроенный на частоту измерения.

2.6. Активную составляющую полного сопротивления в цепи коллектора $Re(Z_K)$ выбирают из соотношения

$$Re(Z_K) \leq \frac{U_K}{100I_{\text{КБО}}},$$

где U_K — напряжение источника питания коллектора;

$I_{\text{КБО}}$ — обратный ток коллектора, указывают в стандартах.

2.7. При измерении СВЧ транзисторов допускается:

соединять вывод корпуса VT с корпусом схемы измерения (с землей), если имеется изолированный корпусной вывод и ни один из электродов транзистора не соединен с корпусом;

применять прибор P с входным сопротивлением, равным стандартному волновому сопротивлению 50 или 75 Ом. При этом токосъемным элементом, с которого снимают напряжение, пропорциональное измеряемой емкости, является параллельное соединение резистора R и входного сопротивления прибора P ;

выбирать активную составляющую полного сопротивления $Re(Z_K)$, равную стандартному волновому сопротивлению 50 или 75 Ом;

применять многопредельный прибор P . При этом отсчет измеряемой емкости производят с учетом коэффициента соответствующего пересчета со шкалы, на которой проводилась калибровка, к шкале, на которой проводилось измерение;

в качестве токосъемного элемента использовать конденсатор, значение емкости которого должно быть не менее чем в 100 раз больше емкости измеряемого перехода. При этом токосъемную емкость шунтируют резистором, значение сопротивления которого $R_{\text{ш}}$ выбирают из соотношения

$$I_{\text{КБО}} \cdot R_{\text{ш}} \ll U_K$$

2.8. Уровень наводок прибора P , вызванных пульсацией напряжения источника питания транзистора VT , а также внутренними

и внешними наводками в схеме при отсутствии измеряемого сигнала, должен быть не более 5 % шкалы для стрелочных измерителей и не более 2 % напряжения сигнала для измерителей с дискретным отсчетом.

2.9. Нестабильность чувствительности прибора P , нестабильность амплитуды и частоты генератора G должны обеспечивать постоянство калибровки с погрешностью $\pm 10\%$ в течение часа работы.

2.10. В справочном приложении представлены примеры схем измерения емкостей C и $C_{\text{э}}$ СВЧ транзисторов в соответствии со схемой измерения черт. 1 и с учетом дополнительных требований п. 2.7.

2.11. Емкость коллектор-эмиттер контактодержателя $C'_{\text{кэ}}$ должна удовлетворять условиям

$$C'_{\text{кэ}} \leq 0,03 C_{\text{к}}$$

Если емкость $C_{\text{кэ}}$ соизмерима с емкостью $C_{\text{к}}$, то вывод эмиттера в схеме черт. 1 должен заземляться через емкость не менее 200 пФ.

Пример электрической схемы измерения представлен на черт. 5 справочного приложения.

Емкость коллектор-база контактодержателя должна быть $C_{\text{кб}} \ll C_{\text{к}}$.

3. ПОДГОТОВКА И ПРОВЕДЕНИЕ ИЗМЕРЕНИЙ

3.1. Перед измерением калибруют шкалу прибора P , для чего в схему черт. 1 вместо транзистора включают калибровочный конденсатор $C_{\text{клб}}$.

Емкость конденсатора $C_{\text{клб}}$ должна выбираться из соотношений:

$$C_{\text{клб}} = (0,5-3) C_{\text{к}};$$

$$C_{\text{клб}} = (0,5-3) C_{\text{э}}.$$

Подбор емкости производят с погрешностью в пределах $\pm 2\%$ на любой частоте.

Шкалу прибора P считают откалиброванной, если показание его соответствует значению $C_{\text{клб}}$ в пределах погрешности измерения и стрелка при этом отклоняется не менее чем на 30 % шкалы.

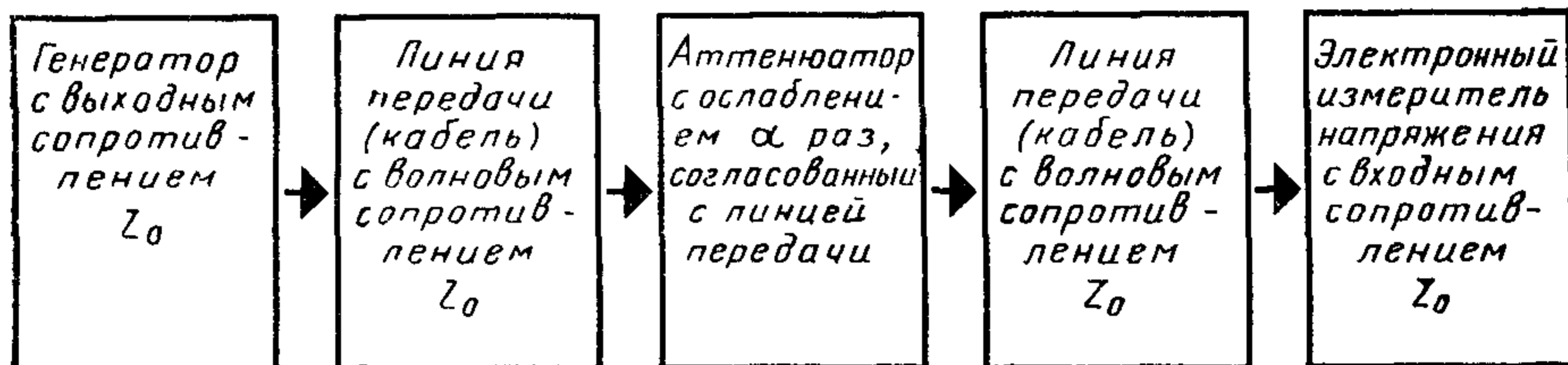
3.2. В схему измерения включают измеряемый транзистор. Задают режим по постоянному току, указанный в стандартах. По шкале прибора P отсчитывают показания измеряемой емкости.

3.3. При измерении емкостей, равных или менее 1 пФ калибровку проводят измерением напряжения с помощью прибора P , подключенного через аттенюатор с необходимым ослаблением, при

условии, что входное сопротивление прибора P согласовано с передающим ВЧ трактом.

Схема калибровки должна соответствовать приведенной на черт. 2.

Калибровка



Черт. 2

Расчет напряжений производят по формулам:

$$U_{\text{клб}} = \frac{U_G}{\alpha} \text{ — при калибровке,}$$

$$U_{\text{изм}} = U_G 2\pi f Z_0 C \text{ — при измерении,}$$

где U_G — напряжение на генераторе при согласованной нагрузке;

α — ослабление аттенюатора;

C — измеряемая емкость (C_K или $C_{\text{э}}$);

f — частота измерения;

Z_0 — волновое сопротивление передающего ВЧ тракта, равное 50 или 75 Ом.

Шкала прибора P может быть проградуирована непосредственно в значениях измеряемой емкости. При этом в режиме калибровки прибор P должен показывать значение емкости, удовлетворяющее равенству

$$C_{\text{клб}} = \frac{1}{2\alpha\pi f Z_0},$$

где $C_{\text{клб}}$ — значение емкости, которое показывает прибор P в режиме калибровки.

3.4. Измеряемую емкость рассчитывают по формуле

$$C = C_{\text{клб}} \frac{U_{\text{изм}}}{U_{\text{клб}}}.$$

3.5. Система калибровки может отличаться от приведенной в пп. 3.1 и 3.3, если она обеспечивает правильное соотношение между амплитудой генератора G и чувствительностью прибора P , погрешность измерения измерительной установки.

3.6. Если при измерении стрелка прибора отклоняется менее, чем на 30 % шкалы или уходит за ее пределы, то при калибровке методом калибровочной емкости следует поворотом G и вновь откалибровать прибор P или амплитуду генератора G и вновь откалибровать шкалу, а при калибровке по схем. изменить значение ослабления аттенюатора α

И

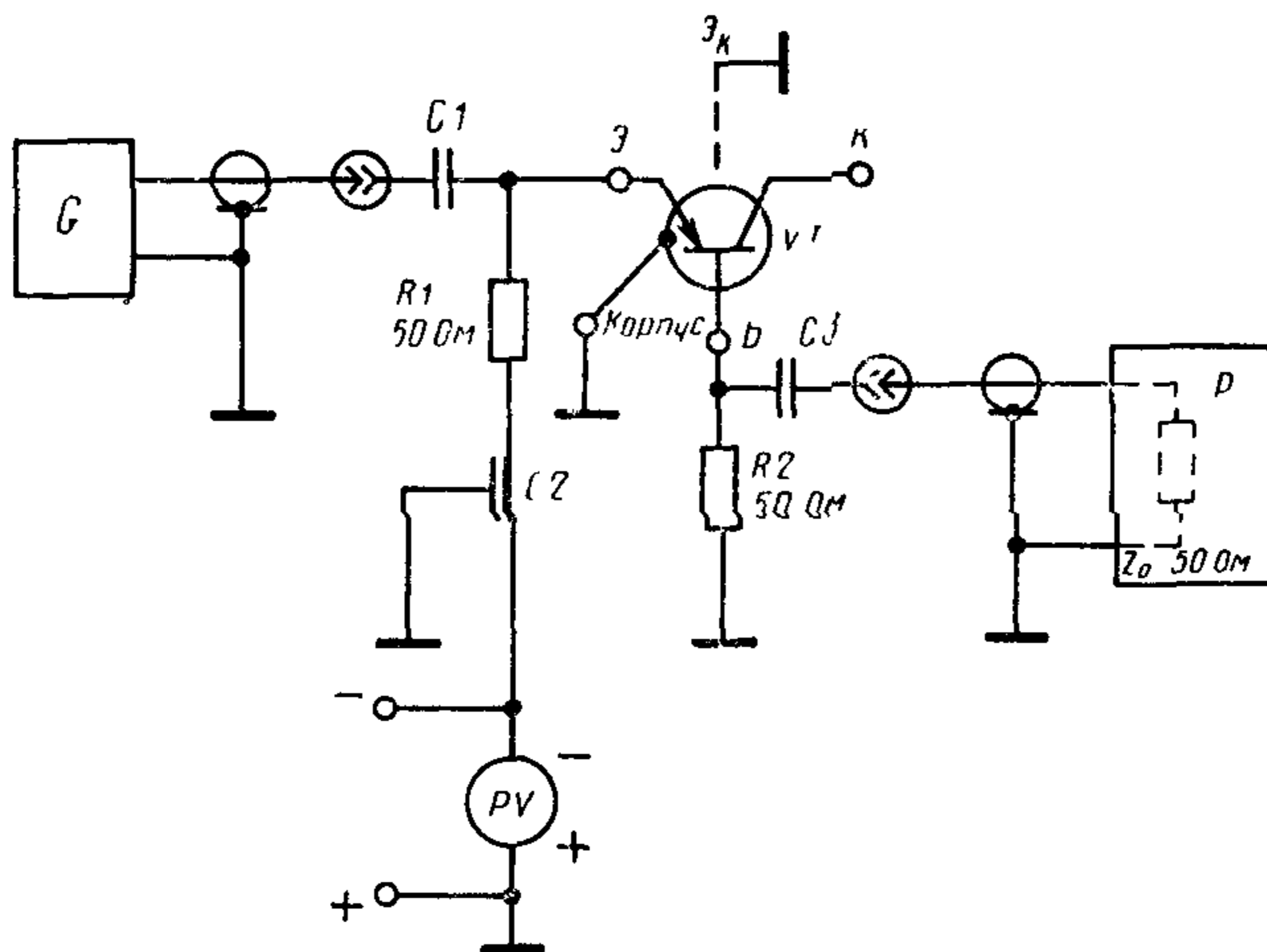
4. ПОКАЗАТЕЛИ ТОЧНОСТИ

4.1. Основная погрешность измерительных установок, используемых для измерения стрелочными приборами части шкалы и в пределах $\pm 10\%$ конечного значения рабочей части шкалы и в пределах $\pm 15\%$ измеряемого значения в этом значении рабочей шкалы. При измерении на шкалах с конечной погрешностью в части шкалы 3 пФ и менее допускается погрешность в начале рабочей части шкалы $\pm (20\% + 0,05 \text{ пФ})$ измеряемого значения.

Для измерительных установок с цифровым отсчетом основная погрешность должна находиться в пределах отсчета $\pm (10\% + 0,05 \text{ пФ})$ измеряемого значения. ± 2 знака младшего разряда дискретного значения.

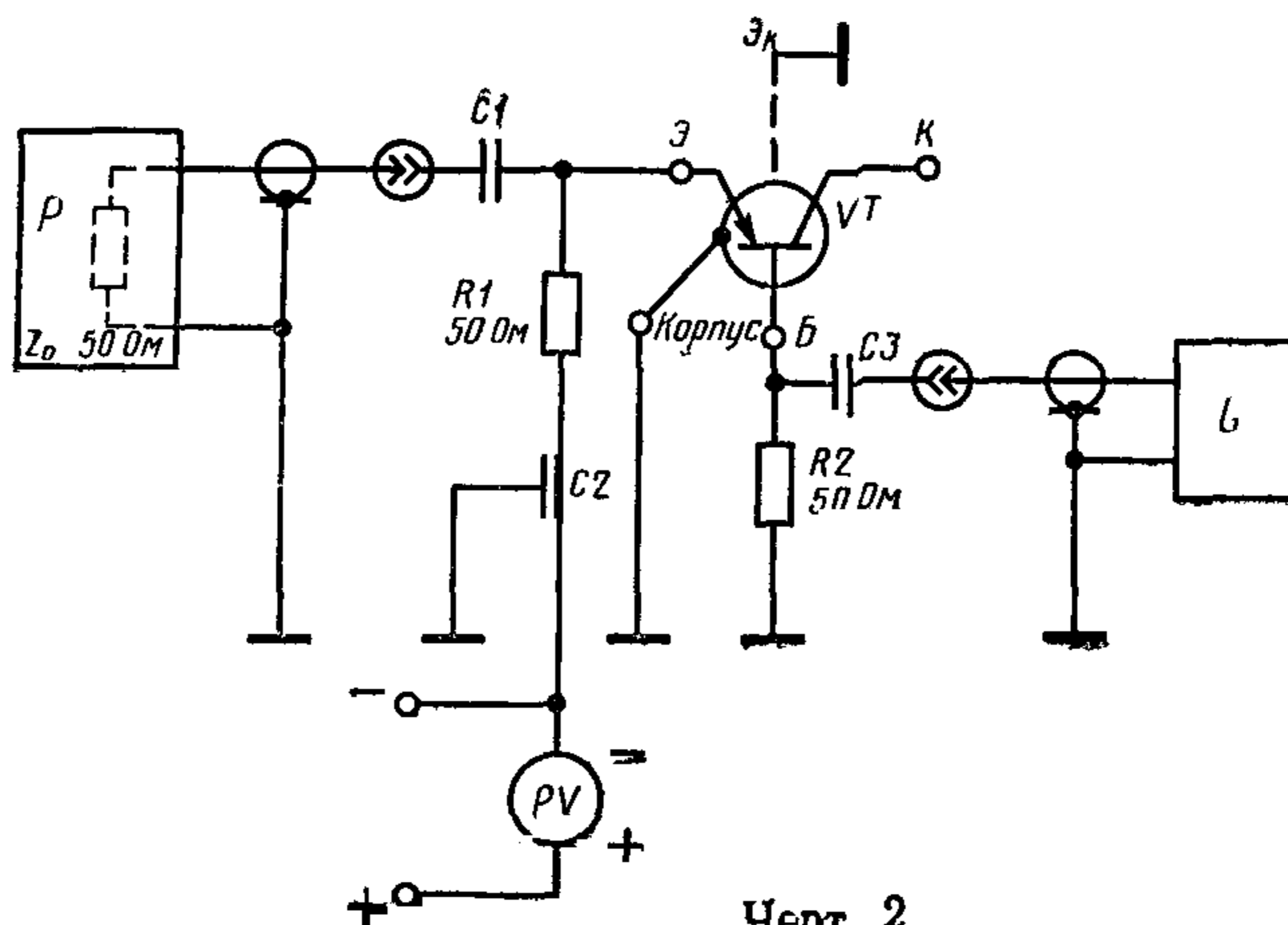
ПРИМЕРЫ ЭЛЕКТРИЧЕСКИХ СХЕМ ИЗМЕРЕНИЯ ЕМКОСТЕЙ КОЛЛЕКТОРНОГО И ЭМИТТЕРНОГО ПЕРЕХОДОВ СВЧ ТРАНЗИСТОРОВ С ВОЛНОВЫМ СОПРОТИВЛЕНИЕМ ПЕРЕДАЮЩЕГО ВЧ ТРАКТА 50 ОМ

Схема с включением токоъемного резистора последовательно в цепь базы.



Черт. 1

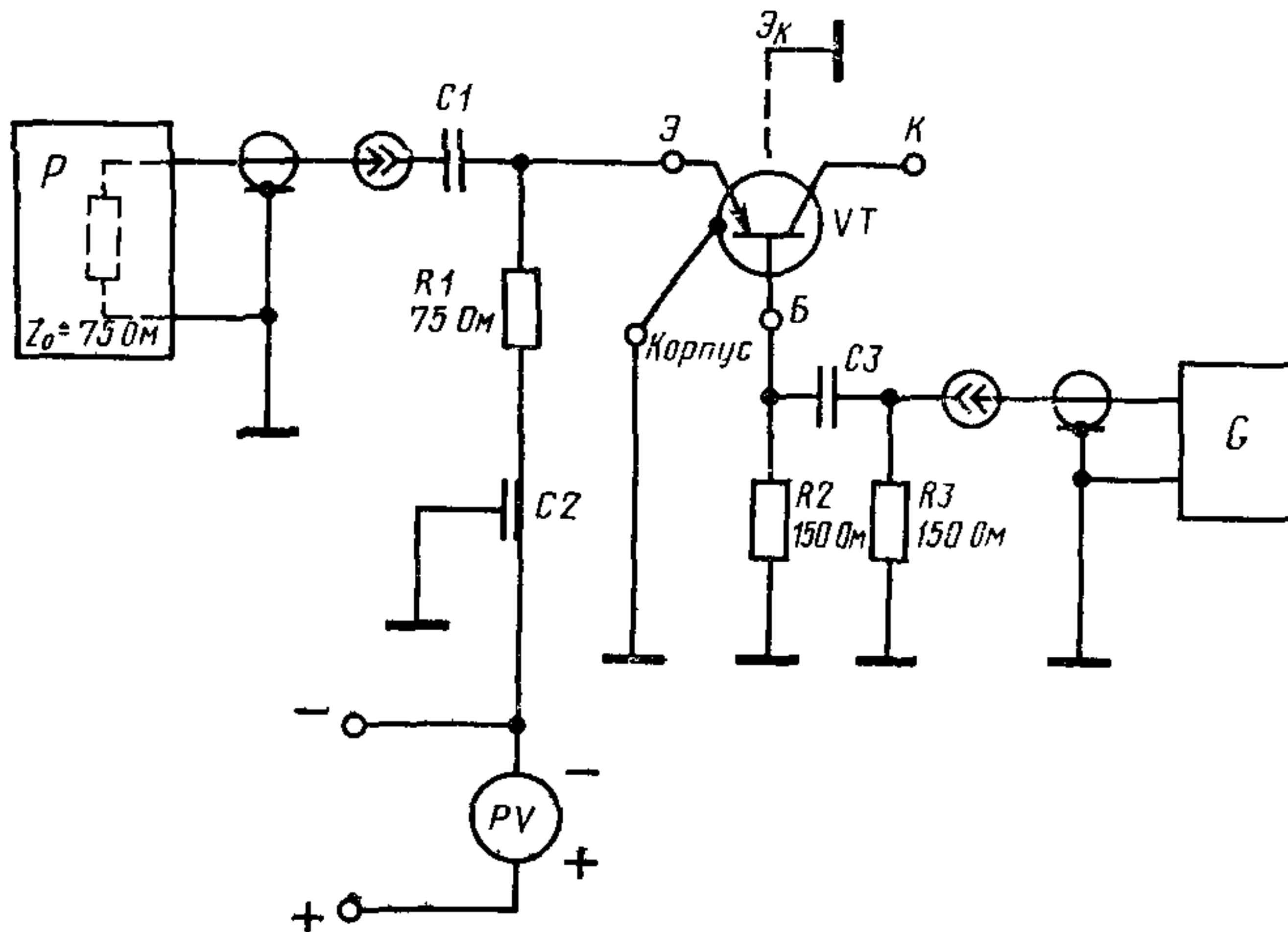
Схема с подачей сигнала от генератора в цепь базы.



Черт. 2

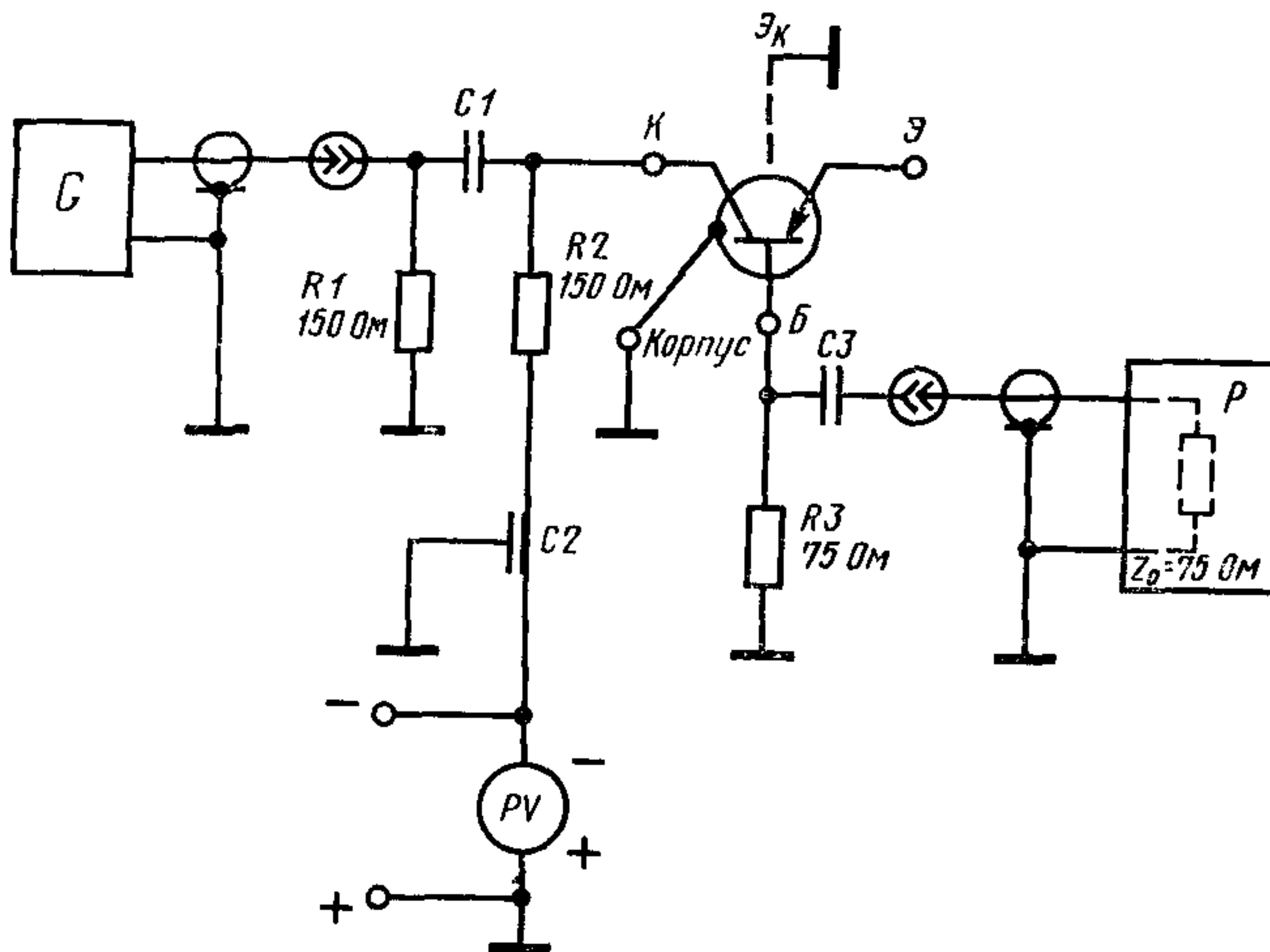
ПРИМЕРЫ ЭЛЕКТРИЧЕСКИХ СХЕМ ИЗМЕРЕНИЯ ЕМКОСТЕЙ КОЛЛЕКТОРНОГО И ЭМИТТЕРНОГО ПЕРЕХОДОВ СВЧ ТРАНЗИСТОРОВ С ВОЛНОВЫМ СОПРОТИВЛЕНИЕМ ПЕРЕДАЮЩЕГО ВЧ ТРАКТА 75 Ом

Схема с подачей сигнала от генератора в цепь базы



Черт. 3

Схема с включением токоъемного резистора последовательно в цепь базы

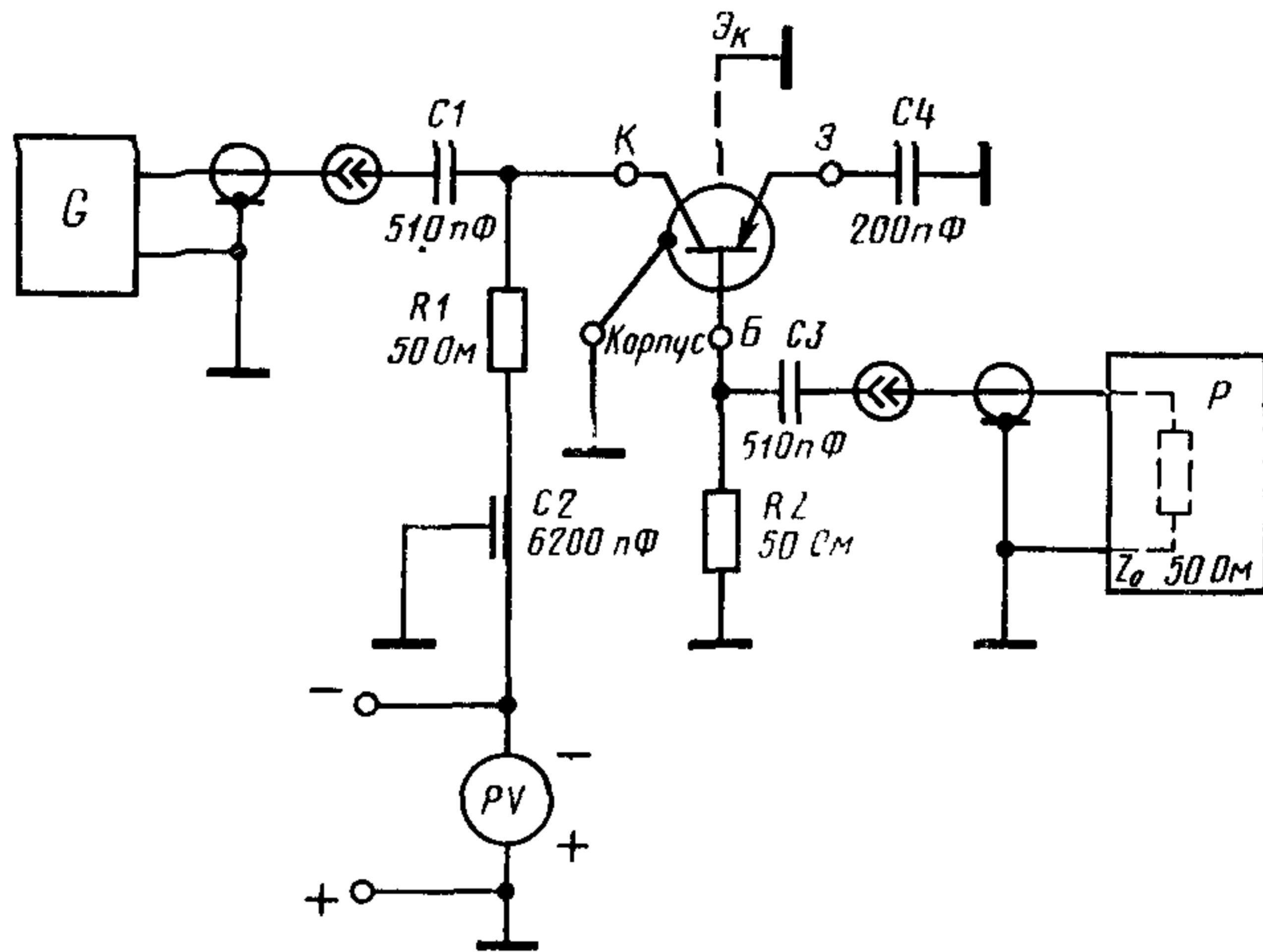


Черт. 4

Основные элементы схем черт. 1—4 приложения должны соответствовать требованиям, изложенным в стандарте.

Конденсатор $C3$ выбирают аналогично конденсатору $C1$ в соответствии с п. 23 стандарта

Схема измерения емкости коллекторного перехода с заземленным эмиттером



Черт. 5

Изменение № 2 ГОСТ 18604.3—80 Транзисторы биполярные. Метод измерения емкостей коллекторного и эмиттерного переходов

Утверждено и введено в действие Постановлением Государственного комитета СССР по стандартам от 25.06.87 № 2537

Дата введения 01.10.87

Наименование стандарта. Заменить слово: «Метод» на «Методы»; «Method» на «Methods».

Вводную часть изложить в новой редакции: «Настоящий стандарт распространяется на биполярные транзисторы и устанавливает два метода измерения емкостей коллекторного C_K и эмиттерного C_E переходов:

с использованием резистивно-емкостного делителя,
с использованием моста.

Метод с использованием резистивно-емкостного делителя применяют в производственных измерениях, требующих высокой производительности.

Метод с использованием моста применяют в лабораторных и производственных измерениях, требующих высокой точности.

Общие требования при измерении и требования безопасности — по ГОСТ 18604.0—83».

Раздел 1. Наименование изложить в новой редакции: «1. Метод измерения C_K и C_E с использованием резистивно-емкостного делителя».

Пункт 1.1 изложить в новой редакции: «1.1. Условия измерения».

Пункт 1.2. Второй абзац изложить в новой редакции: «Частоту измерения выбирают из ряда: 465 кГц, 1, 2, 5, 10, 30, 100, 300 МГц».

Пункт 1.3. Исключить слова: «Амплитуду сигнала считают достаточно малой, если при уменьшении амплитуды сигнала генератора в два раза значение измеряемого параметра изменяется менее чем на значение погрешности измерительной установки».

Пункт 2.1. Второй абзац изложить в новой редакции: «Для измерения C_K допускается применять установку, схема которой отличается от схемы, приведенной на черт. 1, тем, что генератор сигналов G и электронный измеритель напряжения P (далее — прибор P) меняют местами (например, при заземленном корпусе транзистора), при этом токосъемный резистор R переносят в цепь коллектора»;

чертеж 1. Подрисуночная подпись. Заменить слова: « Z_K — полное сопротивление для развязки» на « Z_K — элемент для развязки».

Пункт 2.2. Второй абзац. Заменить слова: «(далее — прибора P)» на « $R_{вх. P}$, которое должно удовлетворять условию

$$R_{вх. P} \gg R.»$$

Пункт 2.3. Первый абзац. Заменить слова: «Разделительную емкость конденсатора» на «Емкость разделительного конденсатора».

Пункт 2.5. Формула. Заменить обозначение: Z_K на $|Z_K|$; заменить слова: «где Z_K — полное сопротивление, предотвращающее замыкание генератора сигналов через источник питания» на «где $|Z_K|$ — модуль полного сопротивления элемента для развязки».

Пункт 2.6. Заменить слова: «полного сопротивления в цепи коллектора» на «полного сопротивления элемента для развязки».

Пункт 2.7. Исключить слова: «применять многопредельный прибор P . При этом отсчет измеряемой емкости производят с учетом коэффициента соответствующего пересчета со шкалы, на которой проводилась калибровка, к шкале, на которой проводилось измерение»;

(Продолжение см. с. 434)

шестой абзац. Заменить слова: «токоємную емкость» на «токоємный конденсатор».

Пункт 2.8. Заменить слова: «не более 5 % шкалы» на «не более 5 % конечного значения шкалы».

Пункт 2.11 изложить в новой редакции: «2.11. Емкости контактодержателя должны удовлетворять требованиям:

$$C'_{КЭ} \ll C_K,$$

$$C'_{КБ} \ll C_K,$$

$$C'_{ЭБ} \ll C_{Э},$$

где $C'_{КБ}$ — емкость между контактами коллектор-база контактодержателя, пФ;
 $C'_{ЭБ}$ — емкость между контактами эмиттер-база контактодержателя, пФ;
 $C'_{КЭ}$ — емкость между контактами коллектор-эмиттер контактодержателя, пФ.

Если емкость $C'_{КЭ}$ соизмерима с емкостью C_K , то вывод эмиттера в схеме, приведенной на черт. 1, следует заземлять через емкость не менее 200 пФ. Пример электрической схемы измерения приведен на черт. 5 приложения».

Раздел 2 дополнить пунктом — 2.12: «2.12. Основная погрешность измерительной установки ($\delta_{осн}$) по схеме, приведенной на черт. 1, со стрелочными измерителями должна быть в пределах $\pm 10\%$ конечного значения предела измерения и $\pm 15\%$ измеряемого значения в начале рабочего участка шкалы. При измерении емкостей 3 пФ и менее допускается $\delta_{осн} = \pm(20\% + 0,05 \text{ пФ})$ измеряемого значения в начале рабочего участка шкалы. $\delta_{осн}$ для измерителей с цифровым отсчетом должна быть в пределах $\pm(10\% + 0,05 \text{ пФ})$ измеряемого значения плюс 2 знака младшего разряда дискретного отсчета».

Пункт 4.1 изложить в новой редакции: «4.1. Показатели точности измерений C_K и $C_{Э}$ должны соответствовать установленным в стандартах на транзисторы конкретных типов».

Раздел 4 дополнить пунктом — 4.2: «4.2. Границы интервала, в котором с вероятностью 0,997 находится погрешность измерения δ , определяют по формуле

$$\delta = \pm k_{\Sigma} \sqrt{\left(\frac{\delta_{уст}}{k_1}\right)^2 + \left(a_1 \cdot \frac{\delta U_{К(Э)}}{k_2}\right)^2},$$

где $\delta_{уст}$ — погрешность измерителя емкости;

a_1 — коэффициент влияния напряжения коллектора (эмиттера) на измеряемый параметр, определяемый по формуле

$$a_1 = \frac{\partial C_{К(Э)}}{\partial U_{К(Э)}} \cdot \frac{U_{К(Э)}}{C_{К(Э)}},$$

$\frac{\partial C_{К(Э)}}{\partial U_{К(Э)}}$ — производная погрешности измеряемого параметра от напряжения;

k_{Σ} — коэффициент, зависящий от закона распределения погрешности измерения и установления вероятности;

для нормального закона распределения и вероятности 0,997 $k_{\Sigma} = 1,96$;

k_1, k_2 — предельные коэффициенты, зависящие от законов распределения составляющих погрешности; для равномерного закона распределения $k_1 = k_2 = 1,73$.

Для транзисторов, у которых зависимость $C_K = f(U_K)$ имеет вид

$$C_K = kU_K^{-n} + C_{КО},$$

(Продолжение изменения к ГОСТ 18604.3—80)

где k — коэффициент пропорциональности;

n — показатель степени, зависящий от материала транзистора;

$C_{КО}$ — составляющая емкости, не зависящая от напряжения, коэффициент влияния определяют по формуле

$$a_1 = n \left(1 - \frac{C_{КО}}{C_K} \right) ».$$

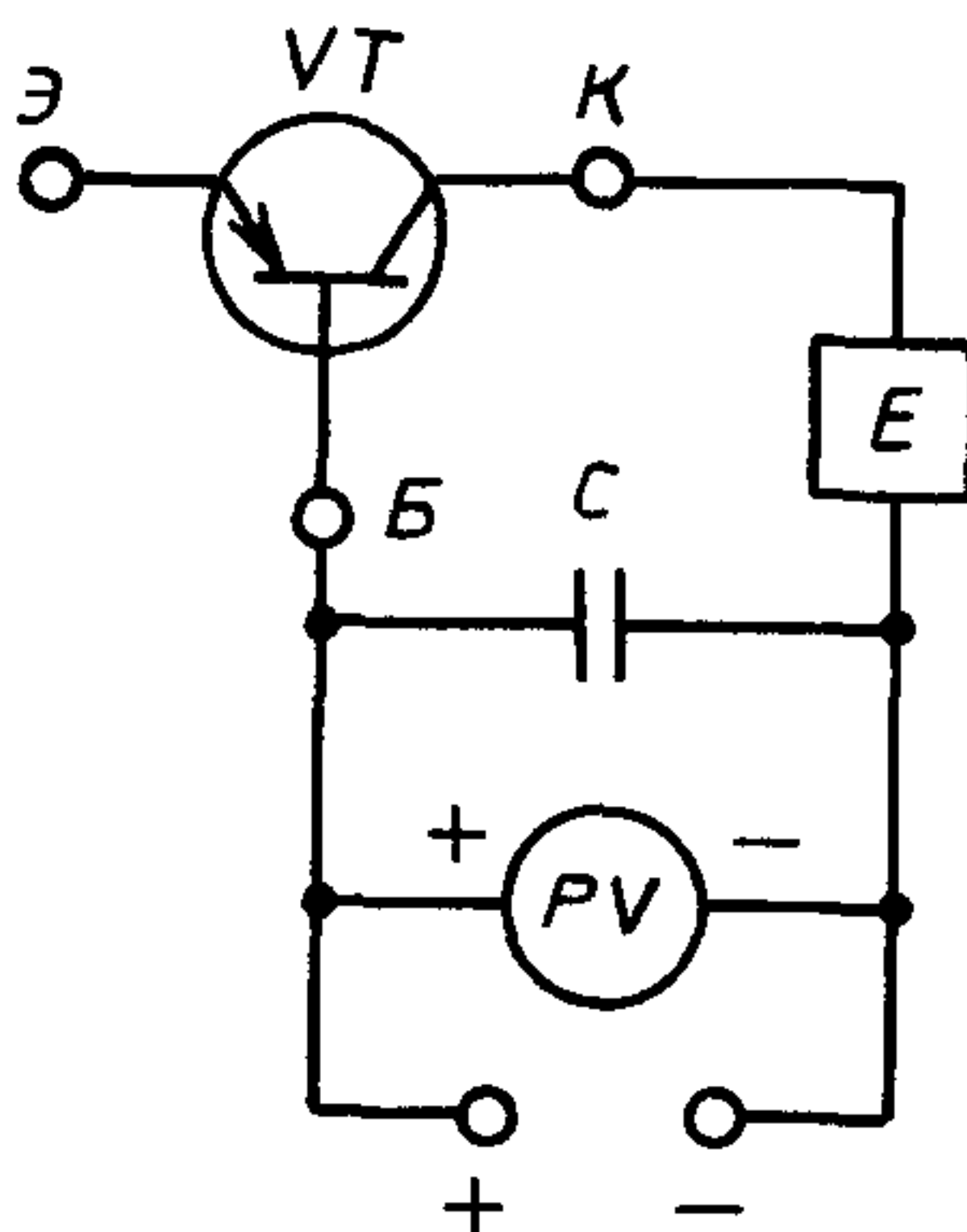
Стандарт дополнить разделом — 5:

«5. Метод измерения C_K и $C_Э$ с использованием моста

5.1. Условия измерения — в соответствии с требованиями разд. 1.

5.2. Аппаратура

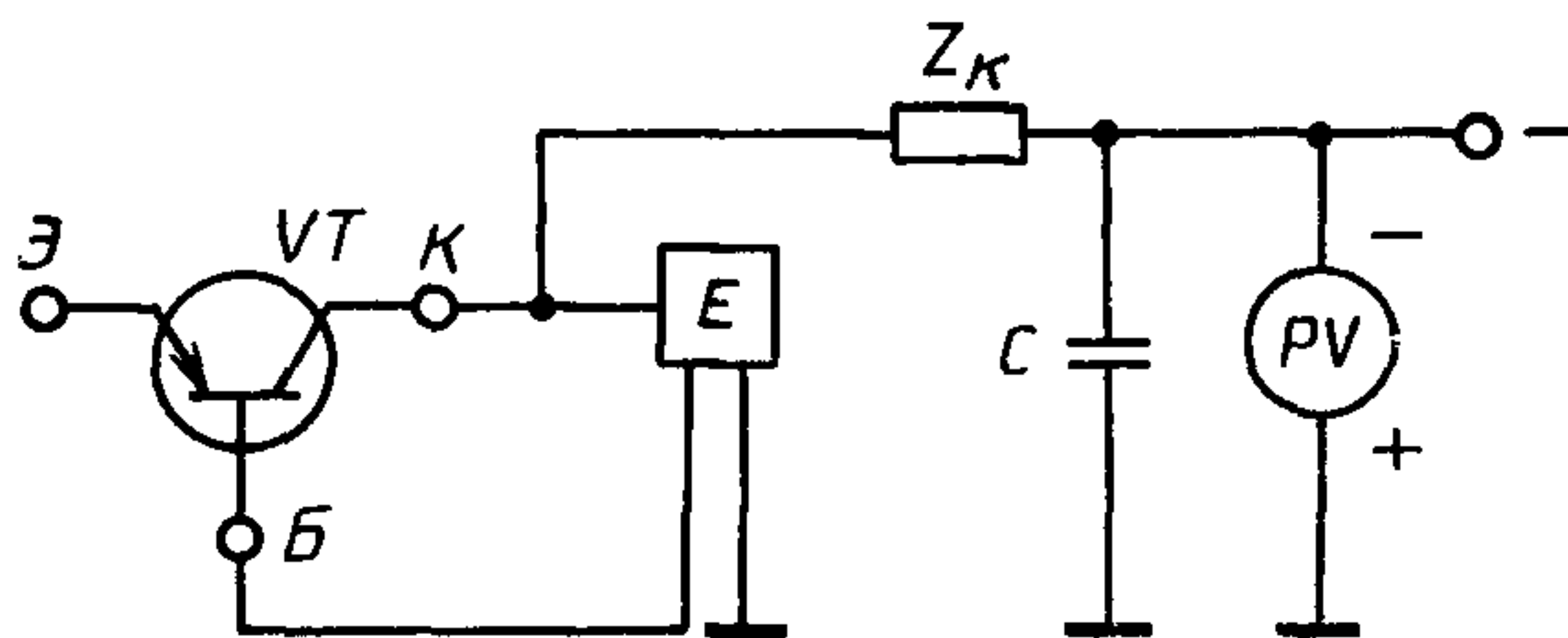
5.2.1. Емкость C_K следует измерять на установке, структурная электрическая схема которой приведена на черт. 3 и 4. При измерении емкости $C_Э$ подключение выводов эмиттера и коллектора измеряемого транзистора меняют местами.



VT —измеряемый транзистор;
 E —мост; C —конденсатор;
 PV —измеритель напряжения.

Черт. 3

(Продолжение см. с. 436)



VT —измеряемый транзистор, E —мост; Z_K —элемент для развязки; C —конденсатор; PV —измеритель напряжения

Черт. 4

5.2.2. Требование к выбору емкости конденсатора C должно соответствовать п. 2.5.

5.2.3. Требование к элементу для развязки Z_K должно соответствовать п. 2.6.

5.2.4. Требование к контактодержателю должно соответствовать п. 2.11.

5.2.5. Основная погрешность измерительной установки $\delta_{осн}$ должна быть в пределах $\pm 2\%$ измеряемого значения плюс 2 знака младшего разряда дискретного отсчета.

5.3. Подготовка и проведение измерений

5.3.1. Перед измерением при отсутствии измеряемого транзистора проводят нулевую регулировку баланса моста согласно его описанию (например, типа Е7—12).

5.3.2. В схему измерения вставляют измеряемый транзистор. Задают режим по постоянному току, указанный в стандартах на транзисторы конкретных типов. Мост вновь балансируют и изменение емкости определяет емкость коллекторного или эмиттерного переходов.

5.4. Показатели точности — в соответствии с требованиями разд. 4».

(ИУС № 10 1987 г.)