

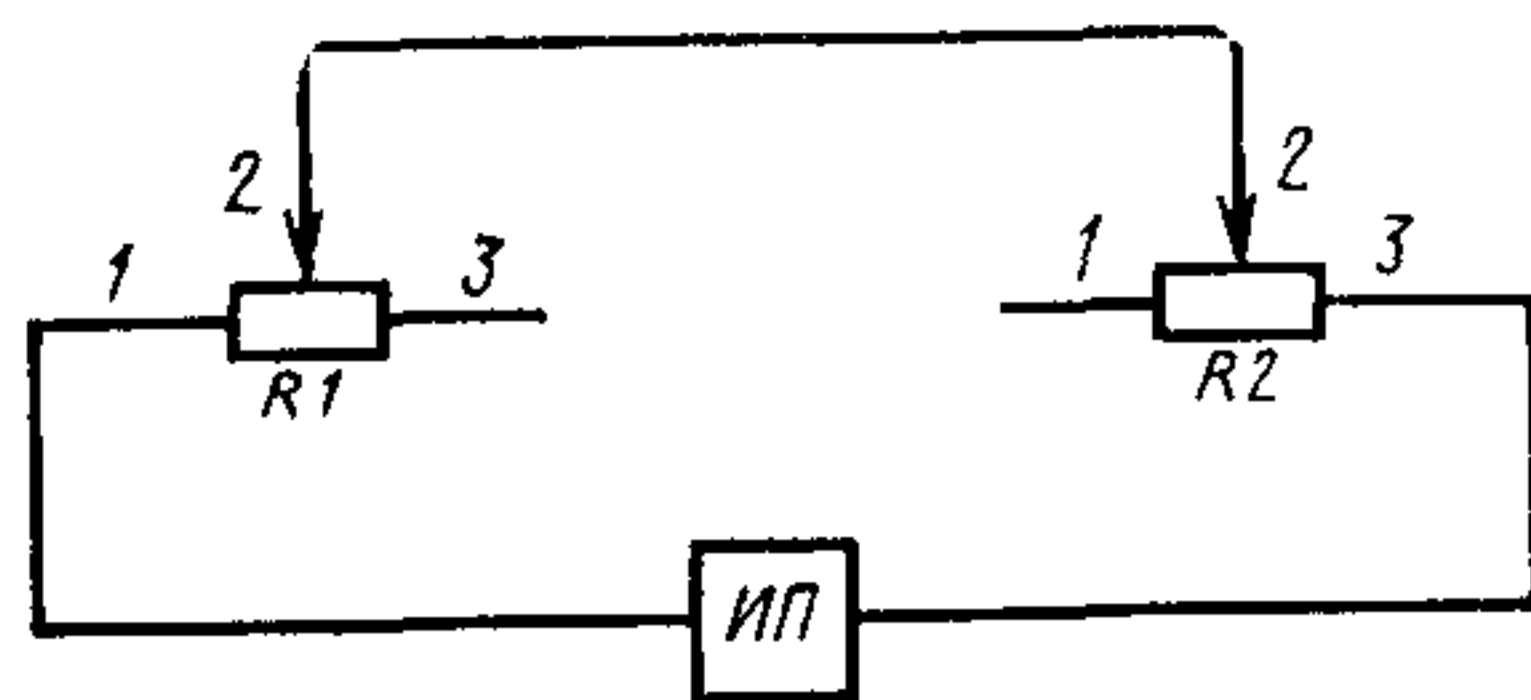
РЕЗИСТОРЫ ПЕРЕМЕННЫЕ**ГОСТ
21395.6—75****Метод проверки износоустойчивости резистора
и выключателя резистора**Alternating resistors. Control method of wear resistance
of resistor and its switch resistor**Взамен
ГОСТ 11199—65
в части пп. 3.10, 3.11**Постановлением Государственного комитета стандартов Совета Министров СССР
от 22 декабря 1975 г. № 3975 срок действия установленс 01.01.77
до 01.01.82**Несоблюдение стандарта преследуется по закону**

Настоящий стандарт распространяется на переменные резисторы и устанавливает метод проверки износоустойчивости резистора и выключателя резистора.

Общие условия при проверке износоустойчивости резистора и выключателя резистора — по ГОСТ 21395.0—75.

1. МЕТОД ПРОВЕРКИ ИЗНОСОУСТОЙЧИВОСТИ РЕЗИСТОРА**1.1. Аппаратура**

1.1.1. Функциональная электрическая схема при проверке износоустойчивости резистора приведена на черт. 1.

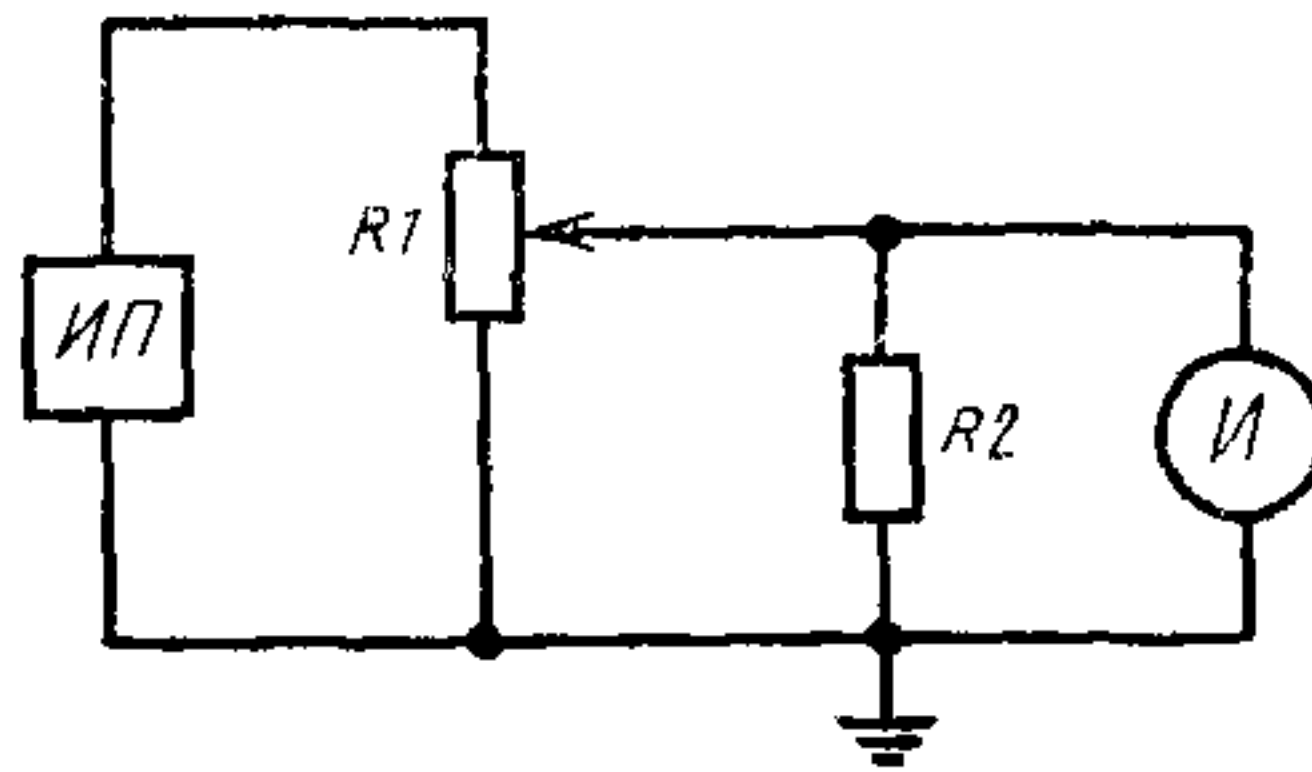
*R1 и R2— проверяемые резисторы;
ИП—источник питания постоянного
или переменного тока*

Черт. 1

1.1.2. Функциональная электрическая схема при проверке износоустойчивости многооборотных резисторов приведена на черт. 2.

Для обнаружения нарушения электрического контакта в процессе испытания между крайним и средним выводами проверяемого резистора включают нагрузочный резистор $R2$ и малоинерционный индикатор I .

Общее сопротивление нагрузочного резистора $R2$ и индикатора I должно быть не менее $4R1$.



$R1$ —проверяемый резистор; $R2$ —нагрузочный резистор; I —индикатор; $ИП$ —источник питания постоянного или переменного тока

Черт. 2

1.2. Подготовка и проведение измерений

1.2.1. Износоустойчивость резистора проверяют перемещением подвижной системы в пределах полного углового (линейного) перемещения при подаче на резистор напряжения.

1.2.2. До испытания производят визуальный осмотр и измерение сопротивления резистора между выводами 1 и 3.

1.2.3. Проверяемый резистор закрепляют способом, предусмотренным конструкцией, если иное не указывается в стандартах и другой технической документации, утвержденной в установленном порядке на конкретные виды резисторов.

1.2.4. Механизм перемещения соединяют с подвижной системой резистора.

1.2.5. Подаваемое на резистор напряжение, соответствующее номинальной мощности рассеяния, не должно превышать предельного рабочего напряжения, указанного в стандартах и другой технической документации, утвержденной в установленном порядке на конкретные виды резисторов.

1.2.6. При испытании в соответствии со схемой, указанной на черт. 1, напряжение подводят к каждой паре соединенных последовательно резисторов.

Номинальное сопротивление, номинальная мощность рассеяния, функциональная характеристика изменения сопротивления попарно соединенных между собой резисторов должны быть одинаковыми.

1.2.7. Резисторы подвергают числу циклов перемещения, указанному в стандартах и другой технической документации, утвержденной в установленном порядке на конкретные виды резисторов.

1.2.8. Скорость перемещения подвижной системы 15—80 циклов в минуту.

Скорость перемещения подвижной системы многооборотных резисторов устанавливается в стандартах и другой технической документации, утвержденной в установленном порядке на конкретные виды резисторов.

1.2.9. В процессе испытания после воздействия $1/3$, $2/3$ и всего заданного числа циклов контролируют наличие электрического контакта между выводами 1 и 2 и 2 и 3 с помощью омметра, при этом нагрузку отключают, подвижную систему резистора перемещают со скоростью один цикл в 8—16 с.

В процессе испытания многооборотных резисторов контролируют непрерывность электрического контакта.

1.2.10. После испытаний проверяют внешний вид и производят измерение сопротивления между выводами 1 и 3 и других параметров, указанных в стандартах и другой технической документации, утвержденной в установленном порядке на конкретные виды резисторов.

1.3. Обработка результатов

1.3.1. Относительное изменение сопротивления $\delta_{\text{н}}$ в процентах вычисляют по формуле

$$\delta_{\text{н}} = \frac{R_2 - R_1}{R} \cdot 100,$$

где R_1 — сопротивление, измеренное до испытания, Ом;

R_2 — сопротивление, измеренное после испытания, Ом.

2. МЕТОД ПРОВЕРКИ ИЗНОСОУСТОЙЧИВОСТИ ВЫКЛЮЧАТЕЛЯ РЕЗИСТОРА

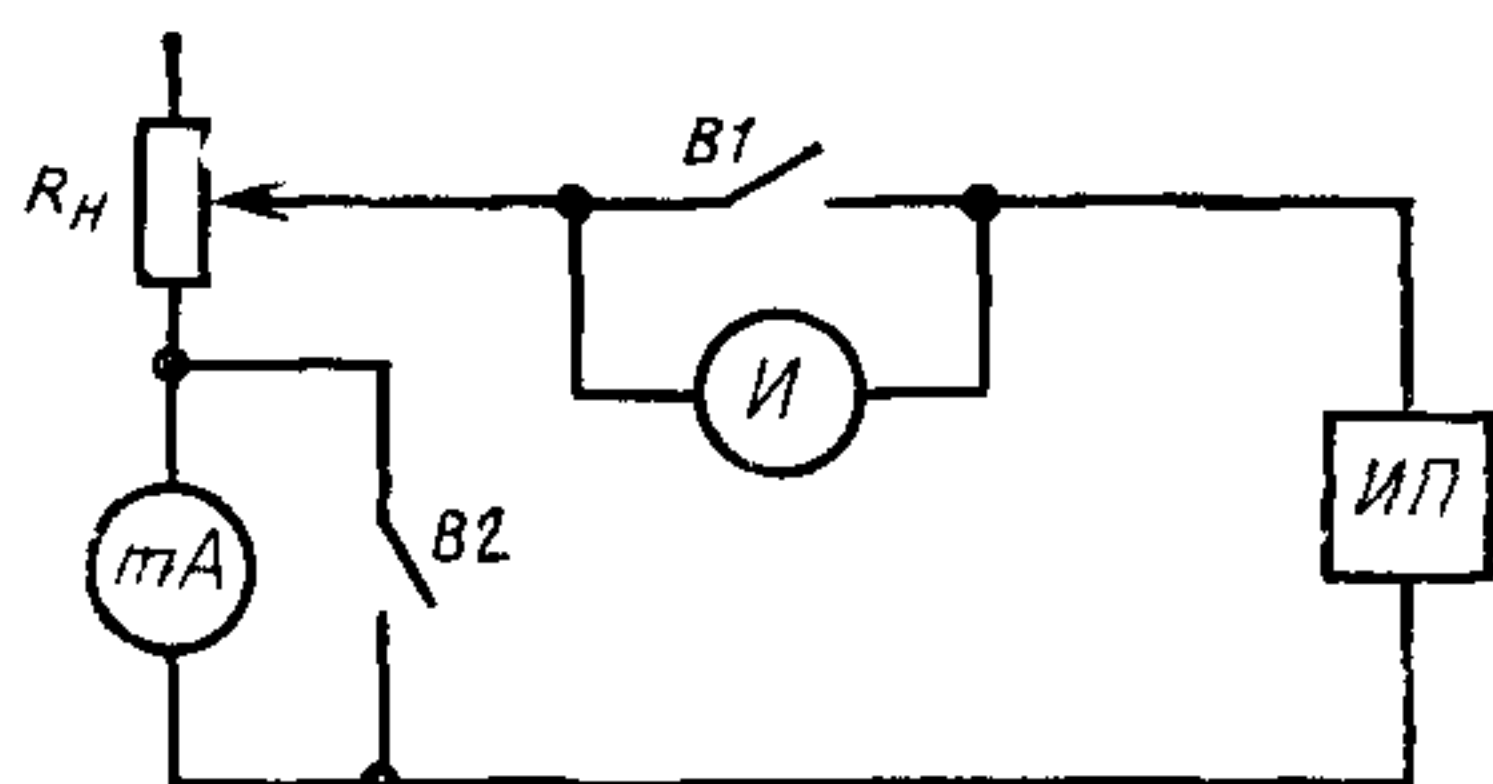
2.1. Аппаратура

2.1.1. Функциональная электрическая схема установки при проверке износоустойчивости однополюсного выключателя приведена на черт. 3, а при проверке двухполюсного выключателя — на черт. 4.

2.2. Подготовка и проведение измерений

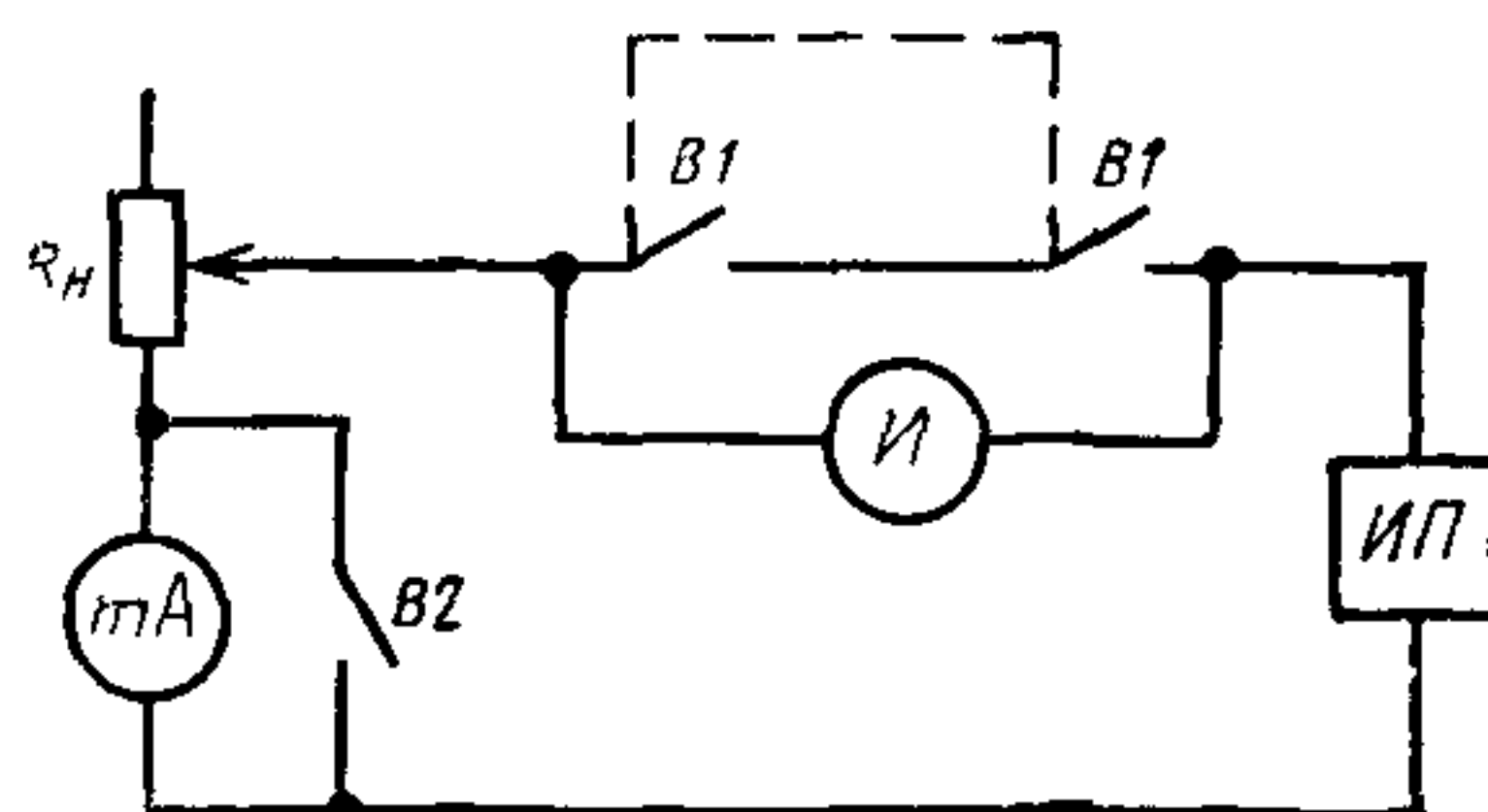
2.2.1. Условия закрепления резистора с выключателем в соответствии с указанным в п. 1.2.3.

2.2.2. Выключатель подвергают последовательным переключениям при токовой нагрузке.



B1—испытуемый выключатель; *B2*—выключатель для защиты амперметра; *И*—индикатор; *ИП*—источник питания постоянного или переменного тока; *mA*—миллиамперметр; *R_н*—нагрузочный реостат

Черт. 3



B1—испытуемый выключатель; *B2*—выключатель для защиты амперметра; *И*—индикатор; *ИП*—источник питания постоянного или переменного тока; *mA*—миллиамперметр; *R_н*—нагрузочный реостат

Черт. 4

Число переключений, значение тока и напряжения через контакты выключателя устанавливаются в стандартах и другой технической документации, утвержденной в установленном порядке на конкретные виды резисторов с выключателем.

2.2.3. Проверку выключателя на износостойчивость допускается производить одновременно с проверкой на износостойчивость резистора.

2.2.4. Скорость включений и выключений 15—80 циклов в минуту.

2.2.5. После проверки производят измерение параметров, указанных в стандартах и другой технической документации, утвержденной в установленном порядке на конкретные виды резисторов с выключателем.

3. ТРЕБОВАНИЯ БЕЗОПАСНОСТИ

3.1. Аппаратура, применяемая для проверки износостойчивости резистора и выключателя, должна соответствовать требованиям безопасности, установленным в ГОСТ 9763—67.

3.2. Проверку износостойчивости резистора и выключателя следует производить при соблюдении правил и норм техники безопасности по технической документации, утвержденной в установленном порядке.

3.3. На каждом рабочем участке должна быть инструкция по технике безопасности и журнал проведения инструктажа рабочих по установленной форме.

3.4. Конструкция аппаратуры должна предусматривать:
ограждение токонесущих частей;
заземление;

в установках на напряжение свыше 1000 В блокировку и сигнализацию;

общее отключение от сети во время ремонта;

освещение рабочих механизмов и устройств контроля.

3.5. Сопротивление заземления должно быть не более 4 Ом; должна быть предусмотрена защита от перегрузок и коротких замыканий.

3.6. Аппаратура не должна устанавливаться в пожаро- и взрывоопасных помещениях.

3.7. На аппаратуре на напряжение свыше 1000 В должны быть предусмотрены предупредительные подписи и знаки безопасности.

3.8. Контроль сопротивления изоляции проводов аппаратуры и сопротивления заземления должны осуществлять регулярно.

Изменение № 1 ГОСТ 21395.6—75 Резисторы переменные. Метод проверки износоустойчивости резистора и выключателя резистора

Постановлением Государственного комитета СССР по стандартам от 04.06.82 № 2301 срок введения установлен

с 01.11.82

Пункт 1.2.8 изложить в новой редакции:

«1.2.8. Скорость перемещения подвижного контакта 15—80 циклов в ми-

(Продолжение см. стр. 230)

(Продолжение изменения к ГОСТ 21395.6—75)

нугу — для однооборотных резисторов и 0,1—10 циклов в минуту — для многооборотных резисторов.

Конкретное значение скорости перемещения устанавливают в стандартах или технических условиях на резисторы конкретных типов».

Пункт 1.2.9 дополнить примечанием:

«Примечание. Для переменных непроволочных резисторов с заданным числом циклов 500 и менее в процессе испытания после воздействия $1/3$ и $2/3$

(Продолжение см. стр. 231)

(Продолжение изменения к ГОСТ 21395.6—75)

заданного числа циклов наличие электрического контакта не контролируют».

Пункт 1.3.1. Заменить обозначение: R на R_1 .

Пункт 2.2.4 дополнить абзацем:

(Продолжение см. стр. 232)

(Продолжение изменения к ГОСТ 21395.6—75)

«Конкретное значение скорости включений и выключений устанавливают в стандартах или технических условиях на резисторы конкретных типов».

Пункт 3.1. Заменить ссылку: ГОСТ 9763—67 на ГОСТ 22261—76.

(ИУС № 9 1982 г.)

Изменение № 2 ГОСТ 21395.6—75 Резисторы переменные. Метод проверки износоустойчивости резистора и выключателя резистора

Постановлением Государственного комитета СССР по стандартам от 20.12.85 № 4383 срок введения установлен

с 01.01.86

Наименование стандарта. Заменить слово: «Метод» на «Методы».

На обложке и первой странице под обозначением стандарта указать обозначение: (СТ СЭВ 4742—84).

Наименование стандарта на английском языке изложить в новой редакции: «Resistors variable. Test methods for rotational mechanical life of resistor and resistor switch».

Вводную часть стандарта дополнить абзацем: «Стандарт полностью соответствует СТ СЭВ 4742—84».

Раздел 1. Наименование изложить в новой редакции: «1. Метод проверки износоустойчивости резистора при подаче электрической нагрузки на подвижный контакт (метод 1)».

Стандарт дополнить разделом — 1а (после разд. 1):

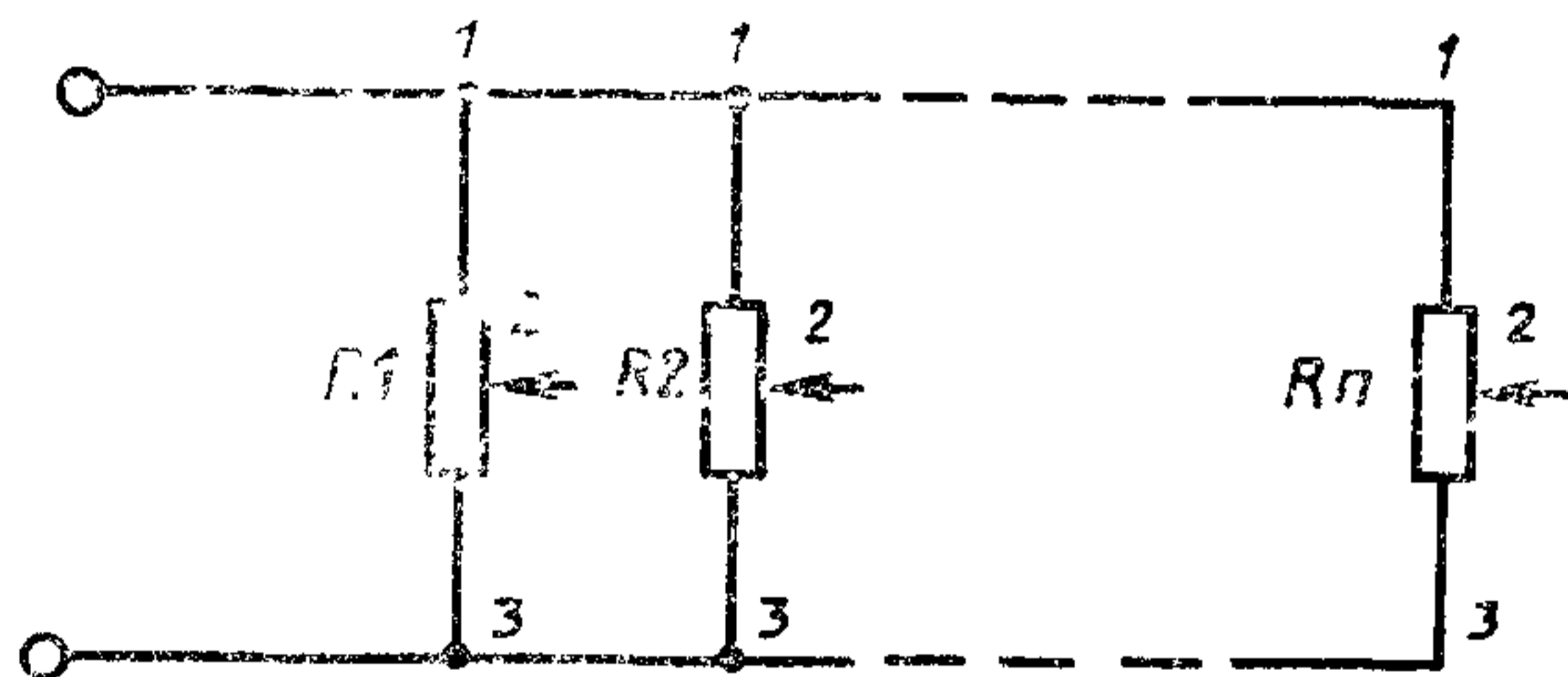
«1а. Метод проверки износоустойчивости резистора без подачи электрической нагрузки на подвижный контакт (метод 2)»

Метод применяют при изготовлении резисторов, предназначенных для поставки на экспорт.

1а.1. А п п а р а т у р а

1а.1.1. Для проверки износоустойчивости резистора применяют устройство, не создающее радиальных нагрузок и позволяющее производить перемещение подвижной системы в пределах полного углового или линейного перемещения.

Принципиальная электрическая схема установки приведена на черт. 2а.



R_1, R_2, R_n —испытываемые резисторы; 1, 3—неподвижные контакты; 2—подвижный контакт

Черт. 2а

1а.2. Подготовка и проведение измерений

1а.2.1. Резистор закрепляют способом, предусмотренным его конструкцией, если другие способы крепления не установлены в стандартах или технических условиях на резисторы конкретных типов. Резисторы, предназначенные для монтажа на печатных платах, закрепляют на стеклотекстолитовой плате. Резисторы располагают таким образом, чтобы температура одного какого-либо резистора не оказывала существенного влияния на температуру других резисторов. Не должно быть чрезмерного движения воздуха вокруг резистора.

1а.2.2. Перед испытанием измеряют полное сопротивление между выводами 1 и 3. Угол поворота подвижной системы не менее 90 %.

1а.2.3. Половину резисторов испытывают, прикладывая напряжение между выводами 1 и 3, другую половину резисторов испытывают без нагрузки.

(Продолжение см. с. 414)

Подаваемое на резистор напряжение, соответствующее номинальной мощности рассеяния, не должно превышать предельного рабочего напряжения, указанного в стандартах или технических условиях на резисторы конкретных типов.

На резисторы номинальной мощностью менее 10 Вт подают постоянное напряжение с пульсацией, не превышающей 5 %, а на резисторы номинальной мощностью более 10 Вт — переменное напряжение. Допускается применять переменное напряжение для резисторов мощностью менее 10 Вт.

1а.2.4. Общее число циклов, а также скорость перемещения подвижной системы должны соответствовать приведенным в табл. 1.

Таблица 1

Тип резистора	Общее число циклов перемещения подвижной системы	Скорость циклов в минуту
Проволочный	5000	От 5 до 10
Непроволочный	10000, 25000	От 10 до 17
Подстроечный	500	От 5 до 10

Примечания.

1. Конкретное число циклов устанавливают в стандартах или технических условиях на резисторы конкретных типов.

2. Число циклов более 25000 устанавливают при необходимости в стандартах или технических условиях на резисторы конкретных типов.

1а.2.5. Цикл перемещения подвижной системы определяют как перемещение подвижного контакта из одного крайнего положения в другое и обратно.

Для резисторов многооборотных, без ограничения угла поворота и с винтом, число циклов перемещения и скорость перемещения должны соответствовать установленным в стандартах или технических условиях на резисторы конкретных типов.

1а.2.6. После испытаний резисторы выдерживают в нормальных климатических условиях по ГОСТ 20.57.406—81 в течение 2 ч, после чего проверяют внешний вид и производят измерение сопротивления между выводами 1 и 3, а также параметров, указанных в стандартах или технических условиях на резисторы конкретных типов.

1а.3. Обработка результатов — как указано в п. 1.3».

Раздел 2. Наименование изложить в новой редакции:

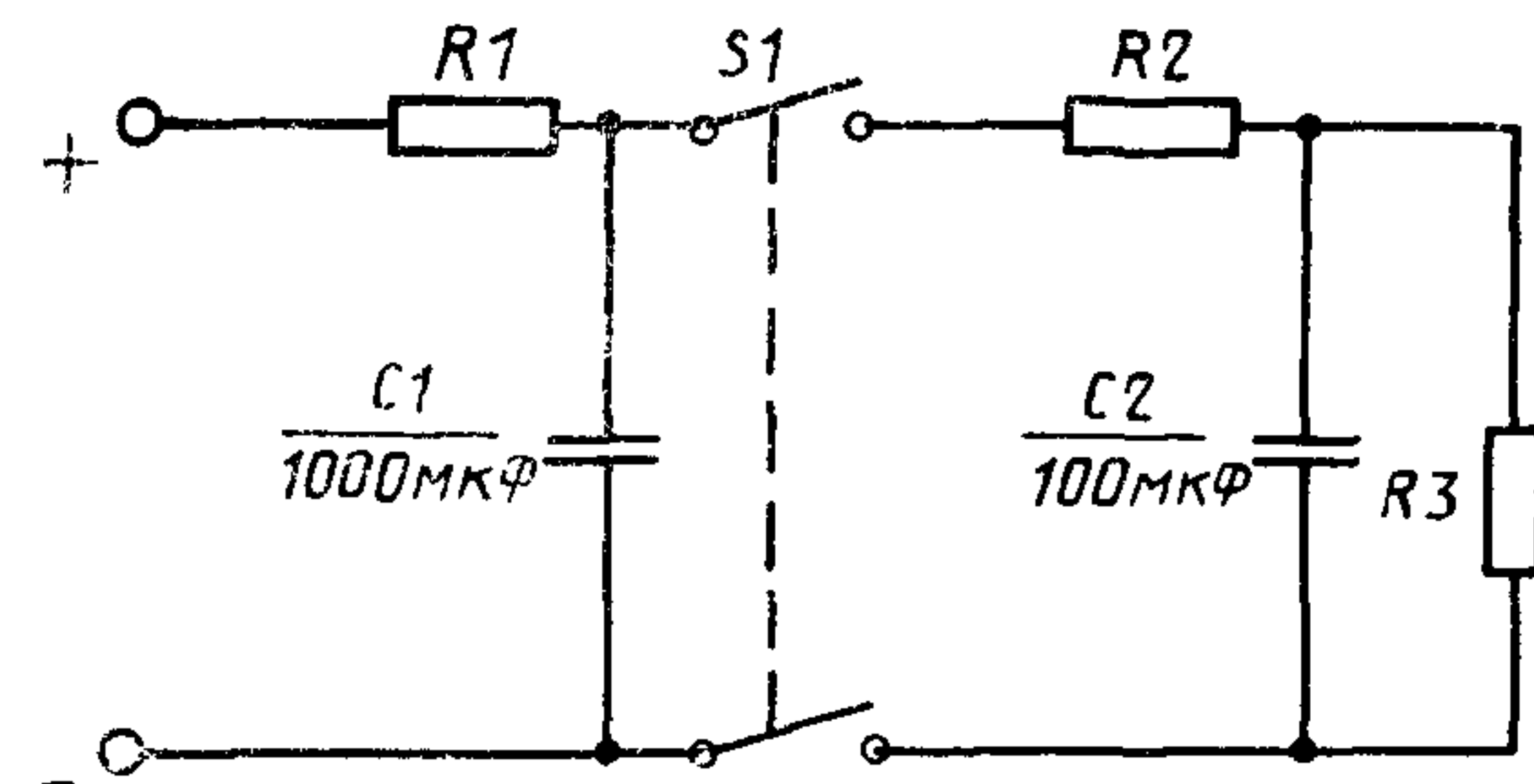
«2. Метод проверки износоустойчивости выключателя резистора при реостатной нагрузке (метод 1)».

Стандарт дополнить разделами — 2а, 2б (после разд. 2): «2а. Метод проверки износоустойчивости выключателя резистора постоянным током (метод 2).

Метод применяют при изготовлении резисторов, предназначенных для поставки на экспорт.

2а.1. А п п а р а г у р а

2а.1.1. Принципиальная электрическая схема установки приведена на черт. 5. Значение испытательного напряжения и сопротивления резисторов R_1 , R_2 , R_3 должны соответствовать приведенным в табл. 2.



$S1$ —испытуемый выключатель; $R1$, $R2$, $R3$ —резисторы задания режима, C —конденсаторы задания режима

Черт. 5

Примечание. Однополюсный выключатель подключают к положительному полюсу (между $R1$ и $R2$).

Таблица 2

Условия применения выключателя	Значение испытательного постоянного напряжения, В	Сопротивление резистора, Ом		
		$R1$	$R2$	$R3$
Переменное напряжение	225	До 225	15	4700
Переменное или постоянное напряжение	225	До 225	15	210
Постоянное напряжение до 34 В	34	34	6,8	33

Резистор $R1$ должен быть подобран таким образом, чтобы конденсатор емкостью 1000 мкФ заряжался до полного значения в каждом цикле; ток зарядки — не более 1 А.

2а.2. Подготовка и проведение измерений

Проверяемый резистор с выключателем закрепляют способом, предусмотренным конструкцией.

Выключатель подвергают испытаниям: 5000 циклов при нагрузке, а затем 5000 циклов — без нагрузки. Цикл состоит из замыкания и размыкания контактов выключателя.

В выключенном состоянии контакты выключателя должны быть разомкнуты не менее 1 с.

После 10000 циклов проводят измерение параметров, указанных в стандартах или технических условиях на резисторы конкретных типов. Затем продолжают испытания в той же последовательности до 25000 циклов или числа циклов, установленного в стандартах или технических условиях на резисторы конкретных типов. Проводят измерение параметров, измеренных после 10000 циклов испытания.

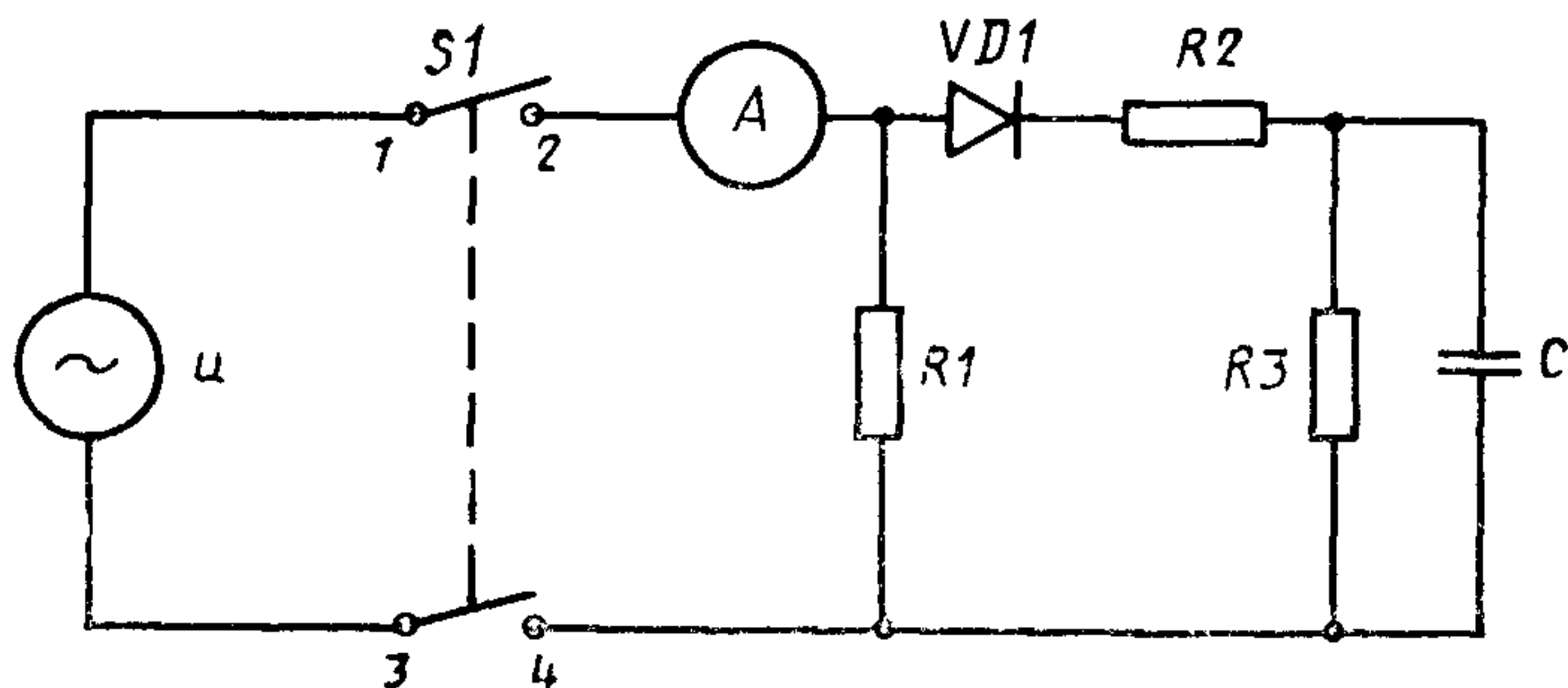
26. Метод проверки износоустойчивости резистора переменным током при емкостной нагрузке (метод 3).

Метод применяют для выключателей, предназначенных для работы в электрических цепях с емкостной нагрузкой при частоте питающего напряжения от 45 до 65 Гц, при изготовлении резисторов для поставки на экспорт.

26.1. Аппаратура

26.1.1. Принципиальная электрическая схема установки приведена на черт. 6.

(Продолжение см. с. 416)



U —эффективное значение питающего напряжения в пределах (45—65 Гц); $R_1=100$ Ом; $R_2=4,7$ Ом; $R_3=390$ Ом; $C=390$ мкФ; $VD1$ —диод; A —амперметр; 1, 2, 3, 4—контакты переключателя

Черт. 6

26.1.2. Если в стандартах или технических условиях на резисторы конкретных типов установлено допустимое значение тока перегрузки, то сопротивление резисторов R_1 , R_2 , R_3 , Ом, и емкость конденсатора C , мкФ, определяют по формулам

$$R_1 = \frac{U}{I},$$

где U — эффективное значение питающего напряжения, В;
 I — эффективное значение номинального тока, А;

$$R_2 = \frac{R_1 \sqrt{2}}{x},$$

где x — отношение допустимого пикового значения тока перегрузки к эффективному значению номинального тока;

$$R_3 = \frac{800}{x} R_1,$$

$$C = \frac{2500 \cdot 10^{-6}}{R_2}.$$

26.1.3. Элементы нагрузочной цепи должны быть такими, чтобы отклонение тока нагрузки от эффективного значения номинального тока было в пределах $\pm 10\%$.

Однополюсные выключатели подключают между точками 1 и 2.

26.2. Подготовка и проведение измерений

26.2.1. Резисторы с выключателем закрепляют способом, предусмотренным конструкцией.

26.2.2. При испытании многополюсных выключателей нагрузку прикладывают к каждой паре контактов и контролируют все контакты.

26.2.3. Выключатель подвергают испытаниям 10000 циклов, если в стандартах или технических условиях на резисторы конкретных типов не установлены другие значения.

26.2.4. Контакты должны быть в замкнутом состоянии около 50% испытательного цикла.

26.2.5. Частота переключений должна составлять от 7 до 12 циклов в минуту и не должна быть синхронной частоте питающего напряжения во избежание замыкания контактов в одной и той же фазе цикла питающего напряжения.

26.2.6. После испытания проводят измерение параметров, указанных в стандартах или технических условиях на резисторы конкретных типов».

Пункт 3.1. Заменить ссылку: ГОСТ 22261—76 на ГОСТ 22261—82.

(ИУС № 4 1986 г.)

Изменение № 3 ГОСТ 21395.6—75 Резисторы переменные. Методы проверки износостойчивости резистора и выключателя резистора

Утверждено и введено в действие Постановлением Комитета стандартизации и метрологии СССР от 09.12.91 № 1884

Дата введения 01.06.92

На обложке и первой странице под обозначением стандарта исключить обозначение: (СТ СЭВ 4742—84).

Вводная часть. Третий абзац исключить;

дополнить абзацем: «Требования настоящего стандарта являются обязательными».

Раздел 1 дополнить пунктом — 1.1.1а (после п. 1.1): «1.1.1а. Для проверки износостойчивости резистора применяют устройство, позволяющее перемещать подвижную систему не менее чем на 90 % полного механического угла поворота (перемещения). Момент вращения должен быть не более 200 мН·м (2000 гс·см) для резисторов с номинальной мощностью рассеяния 10 Вт и менее, и не более 714 мН·м (7140 гс·см) для резисторов с номинальной мощностью рассеяния более 10 Вт, если иное не указано в ТУ на резисторы конкретных типов».

Пункты 1.1.1, 1.1.2 Первый абзац. Заменить слово: «Функциональная» на «Принципиальная»;

пункты дополнить абзацем: «Нестабильность напряжения источника постоянного или переменного тока — не более $\pm 10\%$ ».

Пункты 1.2.1, 1.2.9 изложить в новой редакции: «1.2.1. На износостойчивость резисторы проверяют перемещением подвижной системы не менее чем на 90 % полного механического угла поворота (перемещения) при подаче на резистор напряжения.

1.2.9. В процессе испытания после воздействия 1/3, 2/3 и всего заданного числа циклов у однооборотных резисторов контролируют непрерывность электрического контактирования между выводами 1 и 2 или 2 и 3 с помощью индикатора тока, напряжения или сопротивления. При этом подаваемое на резистор напряжение не должно превышать указанного в ГОСТ 21342.20—78, частота перемещения подвижной системы резистора — один цикл в 12—30 с.

Непрерывность электрического контактирования у многооборотных резисторов контролируют (непрерывно или после воздействия 1/3, 2/3 и всего заданного числа циклов) в соответствии со схемой, приведенной на черт. 2.

Примечание. Для переменных непроволочных резисторов с заданным числом циклов 500 и менее в процессе испытания после воздействия 1/3 и 2/3 заданного числа циклов непрерывность электрического контактирования не контролируют».

Раздел 1а. Исключить абзац (после наименования).

(Продолжение см. с. 210)

Пункт 1а.1.1. Первый абзац изложить в новой редакции: «Аппаратура должна соответствовать требованиям, указанным в п. 1.1.1а.

Нестабильность напряжения источника постоянного и переменного тока — не более $\pm 10\%$ ».

Пункт 1а.2.1. Исключить слова: «Резисторы, предназначенные для монтажа на печатных платах, закрепляют на стеклотекстолитовой плате».

Пункт 1а.2.2. Исключить слова: «Угол поворота подвижной системы не менее 90° ».

Пункт 1а.2.3 дополнить абзацем (перед первым): «На износостойкость резисторы проверяют перемещением подвижной системы не менее чем на 90% полного механического угла поворота (перемещения)»;

первый абзац после слова «резисторов» дополнить словами: «контролируемой партии»;

третий абзац. Заменить слова: «с пульсацией, не превышающей 5% » на «с амплитудой пульсации, не превышающей 5% напряжения нагрузки»;

последний абзац дополнить словами: «(если не будет ослабления жесткости испытания)».

Пункт 1а.2.4. Примечание 2. Заменить слова: «при необходимости в стандартах или технических условиях на резисторы конкретных типов» на «в технически обоснованных случаях»;

таблица 1. Графа «Общее число циклов перемещения подвижной системы». Заменить значение: 500 на «200, 500 или как указано в ТУ».

Пункт 2.1.1 дополнить абзацем (перед первым): «Аппаратура должна соответствовать требованиям, указанным в п. 1.1.1а»;

заменить слово: «Функциональная» на «Принципиальная»;

дополнить абзацем: «Нестабильность напряжения источника постоянного или переменного тока — не более $\pm 10\%$ ».

Раздел 2а. Исключить слова: «Метод применяют при изготовлении резисторов, предназначенных для поставки на экспорт».

Пункт 2а.1.1 дополнить абзацем (перед первым): «Аппаратура должна соответствовать требованиям, указанным в п. 1.1.1а»;

дополнить абзацем (после первого): «Нестабильность напряжения источника постоянного тока — не более $\pm 10\%$ »;

чертеж 5. Подрисуючную подпись дополнить словами: « $C_1 = 1000 \text{ мкФ}_{-50}^{+80}\%$;
 $C_2 = 100 \text{ мкФ}_{-50}^{+80}\%$ »;

таблицу 2 изложить в новой редакции:

(Продолжение см. с. 211)

(Продолжение изменения к ГОСТ 21395.6—75)

Таблица 2

Условия применения выключателя	Значение испытательного постоянного напряжения, В	Сопротивление резистора, Ом		
		R1	R2±10 %	R3±10 %
Напряжение переменного тока	225	До 225	15	4700
Напряжение переменного или постоянного тока	225	До 225	15	210
Напряжение постоянного тока до 34 В	34	До 34	6,8	33

Раздел 2а.1 дополнить пунктом — 2а.1.2: «2а.1.2. Элементы нагрузочной цепи должны быть такими, чтобы отклонение тока нагрузки через контакты выключателя было в пределах $\pm 10\%$ эффективного значения номинального тока, установленного в ТУ на резисторы конкретных типов».

Пункт 2а.2 изложить в новой редакции: «2а.2. Проверяемый резистор с выключателем закрепляют способом, предусмотренным конструкцией, если иное не указано в ТУ на резисторы конкретных типов.

Выключатель подвергают испытаниям: половина циклов при нагрузке, затем половина циклов — без нагрузки при частоте 10—17 циклов в минуту. Цикл состоит из замыкания и размыкания контактов.

В выключенном состоянии контакты выключателя должны быть разомкнуты не менее 1 с.

Испытание выключателя на износостойчивость допускается проводить одновременно с испытанием на износостойчивость резистора.

При испытании многополюсных выключателей нагрузку прикладывают к каждой паре контактов и контролируют все контакты.

(Продолжение см. с. 212)

(Продолжение изменения к ГОСТ 21395.6—75)

Параметры выключателя, указанные в ТУ на резисторы конкретных типов, измеряют после окончания испытания выключателя на износостойчивость.

После испытания значения параметров выключателя должны соответствовать установленным в ТУ на резисторы конкретных типов».

Раздел 26. Наименование после слова «износостойчивость» дополнить словом: «выключателя»;

заменить слова: «для выключателей» на «для сетевых выключателей»;

исключить слова: «при изготовлении резисторов для поставки на экспорт».

Пункт 26.1.1 дополнить абзацем (перед первым): «Аппаратура должна соответствовать требованиям, указанным в п. 1.1.1а»;

дополнить абзацем (после первого): «Нестабильность напряжения источника переменного тока — не более $\pm 10\%$ ».

Чертеж 6. Подписуночную подпись изложить в новой редакции: «S1 — испытуемый выключатель»;

R1, R2, R3 — резисторы задания режима ($R1 = 100 \text{ Ом} \pm 10\%$; $R2 = 4,7 \text{ Ом} \pm 10\%$; $R3 = 390 \text{ Ом} \pm 10\%$);

C — конденсатор задания режима ($C = 390 \text{ мкФ} \begin{smallmatrix} +80 \\ -50 \end{smallmatrix} \%$);

VD1 — диод; A — амперметр, класс точности — 2,5».

Пункт 26.1.2 дополнить абзацем (перед первым): «Если в ТУ на резисторы конкретных типов установлено допустимое значение номинального тока, то сопротивление резисторов R2 и R3 берут в соответствии с черт. 6, а

$$R1 = \frac{U}{I},$$

где U — эффективное значение питающего напряжения частотой 45—65 Гц, подаваемое на контакты выключателя и устанавливаемое в ТУ;

I — эффективное значение номинального тока, определяемое ТУ».

Пункт 26.1.3 после слова «нагрузки» дополнить словами: «через контакты выключателя».

Пункты 26.2.1—26.2.3 изложить в новой редакции: «26.2.1. Подготовка и проведение испытания в соответствии с разд. 2а.2.

26.2.2. Контакты должны быть в замкнутом состоянии около 50 % испытательного цикла.

26.2.3. Частота переключений не должна быть синхронной частоте питающего напряжения во избежание замыкания контактов в одной и той же фазе цикла питающего напряжения».

Пункты 26.2.4—26.2.6 исключить.

(ИУС № 3 1992 г.)