

ГОСТ 28688—90

МЕЖГОСУДАРСТВЕННЫЙ СТАНДАРТ

**БАТАРЕИ АККУМУЛЯТОРНЫЕ НИКЕЛЬ-
КАДМИЕВЫЕ ДЛЯ ПАССАЖИРСКИХ
ВАГОНОВ**

ОСНОВНЫЕ ПАРАМЕТРЫ И РАЗМЕРЫ

Издание официальное

БЗ 8—2004



Москва
Стандартинформ
2005

ИНФОРМАЦИОННЫЕ ДАННЫЕ

- 1. ВНЕСЕН Министерством электротехнической промышленности и приборостроения СССР**
- 2. Постановлением Государственного комитета СССР по управлению качеством продукции и стандартам № 2653 от 17.10.90 стандарт Совета экономической взаимопомощи СТ СЭВ 2270—89 «Батареи аккумуляторные никель-кадмиевые для пассажирских вагонов. Обозначения, размеры и номинальные емкости» введен в действие непосредственно в качестве государственного стандарта СССР с 01.07.91**
- 3. Ограничение срока действия снято по протоколу № 5—94 Межгосударственного совета по стандартизации, метрологии и сертификации (ИУС 11-12—94)**
- 4. ПЕРЕИЗДАНИЕ. Май 2005 г.**

М Е Ж Г О С У Д А Р С Т В Е Н Н Ы Й С Т А Н Д А Р Т

БАТАРЕИ АККУМУЛЯТОРНЫЕ НИКЕЛЬ-КАДМИЕВЫЕ
ДЛЯ ПАССАЖИРСКИХ ВАГОНОВ

Основные параметры и размеры

ГОСТ
28688—90Nickel-cadmium accumulators for railway carriages.
Basic parameters and dimensionsМКС 29.220.30
ОКП 34 8243Дата введения 01.07.91

Настоящий стандарт распространяется на аккумуляторные никель-кадмиевые батареи для пассажирских вагонов, состоящие из закрытых аккумуляторов в стальных и пластмассовых сосудах номинальной емкостью не менее 100 А · ч и номинальным напряжением 1,2 В.

1. Обозначение батареи

Батареи аккумуляторные никель-кадмиевой системы (К) подразделяют в зависимости от:

- конструкции положительных электродов аккумулятора:

Р — с ламельными электродами,

S — со спеченными (металлокерамическими) электродами;

- режима разряда:

L — длительного режима разряда,

M — среднего режима разряда,

H — короткого режима разряда,

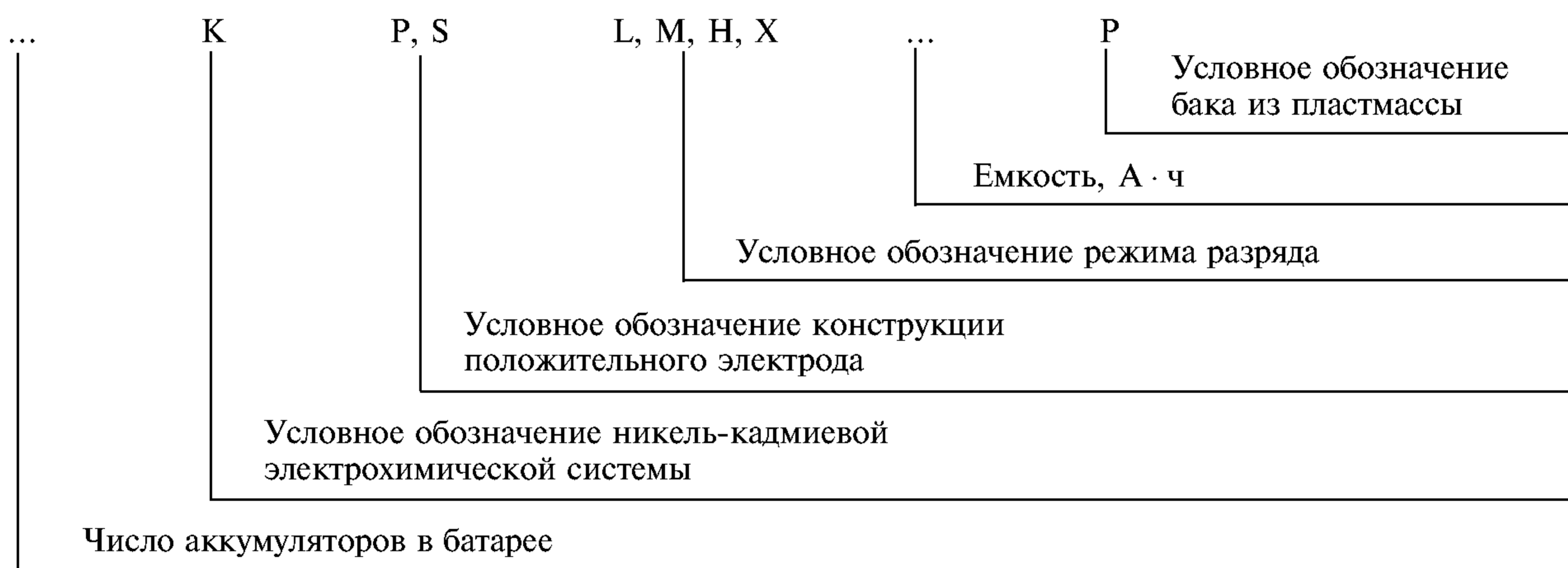
X — сверхкороткого режима разряда:

- материала бака аккумулятора:

Р — пластмассовый бак,

без обозначения — стальной бак.

2. Условное обозначение аккумуляторной батареи проставляют по схеме:



Примеры условного обозначения:

Батарея из пяти никель-кадмиевых закрытых аккумуляторов с ламельными положительными электродами среднего режима разряда емкостью 120 А · ч в пластмассовом баке:

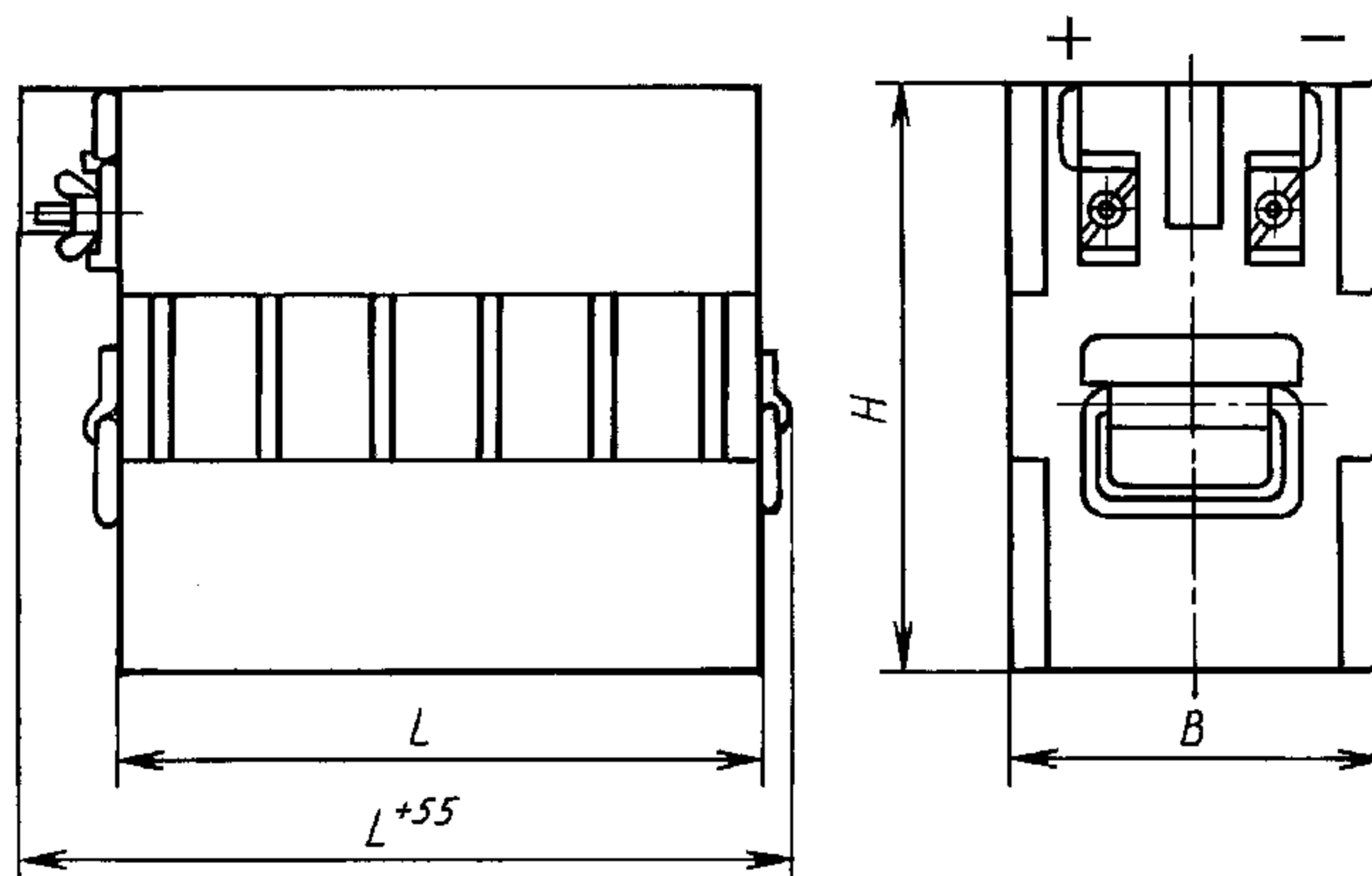
Батарея 5КРМ120Р

То же из десяти никель-кадмиевых закрытых аккумуляторов с панцирными положительными электродами короткого режима разряда емкостью 100 А · ч в стальном баке:

Батарея 10КSH100

3. Аккумуляторные батареи должны соответствовать чертежу.

Габаритные размеры и номинальная емкость батареи должны соответствовать приведенным в таблице.



Обозначение батареи	Номинальная емкость, А · ч, не менее	Номинальное напряжение, В	Габаритные размеры, мм		
			L_{-10}	B_{-10}	H_{-10}
6КР...100	100	7,2	393	252	370
10КР...100	100	12,0	682	252	392
10КР...100Р	100	12,0	849	174	400
5КР...120	120	6,0	450	230	356
6КР...125	125	7,2	537	252	370
6КР...150	150	7,2	537	252	370
3КР...270	270	3,6	484	252	375
3КР...370	370	3,6	500	252	400
3КР...370Р	370	3,6	440	240	392

Редактор *В.Н. Копысов*
 Технический редактор *Н.С. Гришанова*
 Корректор *В.Е. Нестерова*
 Компьютерная верстка *В.И. Грищенко*

Сдано в набор 01.06.2005. Подписано в печать 17.06.2005. Формат 60×84¹/₈. Бумага офсетная. Гарнитура Таймс.
 Печать офсетная. Усл. печ. л. 0,47. Уч.-изд. л. 0,25. Тираж 60 экз. Зак. 377. С 1406.

ФГУП «Стандартинформ», 123995 Москва, Гранатный пер., 4.
 www.gostinfo.ru info@gostinfo.ru
 Набрано во ФГУП «Стандартинформ» на ПЭВМ
 Отпечатано в филиале ФГУП «Стандартинформ» — тип. «Московский печатник», 105062 Москва, Лялин пер., 6.