



**ГОСУДАРСТВЕННЫЙ СТАНДАРТ
СОЮЗА ССР**

**МАШИНЫ ЭЛЕКТРИЧЕСКИЕ
ВРАЩАЮЩИЕСЯ**

**ВСТРОЕННАЯ ТЕМПЕРАТУРНАЯ ЗАЩИТА.
ТЕРМОДЕТЕКТОРЫ И ВСПОМОГАТЕЛЬНАЯ
АППАРАТУРА УПРАВЛЕНИЯ, ИСПОЛЬЗУЕМЫЕ
В СИСТЕМАХ ТЕМПЕРАТУРНОЙ ЗАЩИТЫ**

**ГОСТ 27917—88
(МЭК 34—11—2)**

Издание официальное

БЗ 11—88/801

**ГОСУДАРСТВЕННЫЙ КОМИТЕТ СССР ПО СТАНДАРТАМ
Москва**

МАШИНЫ ЭЛЕКТРИЧЕСКИЕ ВРАЩАЮЩИЕСЯ

Встроенная температурная защита.
Термодетекторы и вспомогательная аппаратура
управления, используемые в системах
температурной защиты

ГОСТ
27917—88

Rotating electrical machines.
Built-in thermal protection.
Thermal detectors and control units used
in thermal protection systems

(МЭК
34—11—2)

ОКП 33 0000

Срок действия с 01.01.90
до 01.01.95

Несоблюдение стандарта преследуется по закону

Настоящий стандарт содержит два раздела.

Раздел I — Общие правила.

Раздел II — Характеристики специального взаимозаменяемого устройства температурной защиты с использованием терморезисторов с положительным ТКС и вспомогательной аппаратуры управления.

I. ОБЩИЕ ПРАВИЛА

1. Область распространения и цель

1.1. Данный раздел устанавливает правила, применяемые к термодетекторам, соединенным со вспомогательной аппаратурой управления (в случае ее применения), осуществляющей функцию коммутации цепи управления в системах температурной защиты, встраиваемых во вращающиеся электрические машины, в соответствии с требованиями ГОСТ 27888—88.

Примечание. Термодетекторы и вспомогательная аппаратура управления могут быть двух типов: с автоматическим или ручным возвратом. Автоматический возврат в системе температурной защиты следует применять только совместно с ручным возвратом, позволяющим повторное включение машины после устранения перегрузки. Использование автоматического возврата требует соблюдения мер предосторожности, и в этом случае необходимо специальное соглашение между изготовителями машины и аппаратуры управления.

2. ОБЩИЕ ПОЛОЖЕНИЯ

2.1. Нецелесообразно устанавливать все требования отдельно к термодетекторам или к рабочим характеристикам аппаратуры управления, так как они взаимозависимы. Невозможно также установить все требования только к системе температурной защиты, так как необходимо учитывать характеристики защищаемой вращающейся машины и способ установки детектора в машине.

По этой причине возникла необходимость четко определить, кто отвечает за выработку требований, а кто — за соответствие им и проведение всех испытаний с целью проверки соответствия этим требованиям.

За исключением того, что изложено в настоящем стандарте, термодетекторы и их вспомогательная аппаратура управления должны соответствовать требованиям стандарта МЭК 337—1.

3. ТЕРМИНЫ И ОПРЕДЕЛЕНИЯ

3.1. Дополнительно к определениям, данным в ГОСТ 27888—88, используют следующие определения:

Примечание. Связь между устройствами, определения которых приведены в пп. 3.1—3.5, схематически показана на черт. 1 приложения.

Термодетектор коммутирующий — термодетектор, непосредственно коммутирующий цепь управления (например биметаллический датчик). Существуют два типа коммутирующих термодетекторов: тип В — детектор с размыкающим контактом (нормально закрытым); тип М — детектор с замыкающим контактом (нормально открытым).

3.2. Термодетектор с зависимой характеристикой — термодетектор с характеристикой, зависимой от температуры, способный вызвать срабатывание системы управления при заранее фиксированной в процессе изготовления температуре либо изменением зависимости «температура — сопротивление», либо путем предварительного регулирования вспомогательной аппаратуры управления (например детектор сопротивления, детектор термозлектрический, терморезистор с отрицательным температурным коэффициентом сопротивления, терморезистор с положительным температурным коэффициентом сопротивления).

3.3. Термодетектор с релейной характеристикой — термодетектор с характеристикой, резкое изменение которой при температуре, фиксированной в процессе изготовления, может вызвать срабатывание системы управления (например терморезистор с положительным температурным коэффициентом сопротивления).

Примечание. Это определение относится к частному случаю детекторов, приведенных в п. 3.2.

3.4. Вспомогательная аппаратура управления — устройство, преобразующее в функцию коммутации цепи управления изменение характеристики термодетектора с зависимой характеристикой. Вспомогательная аппаратура управления может быть электро-механического, статического типа или представлять собой сочетание этих двух типов.

3.5. Цепь управления — цепь, управляющая коммутационной аппаратурой, которая отключает питание, подаваемое на вращающуюся электрическую машину или вырабатываемое самой вращающейся электрической машиной.

3.6. Температура срабатывания детектора — температура, при которой во время ее повышения происходит срабатывание детектора или при которой изменение характеристики, связанное с температурой, вызывает срабатывание вспомогательной аппаратуры управления.

3.7. Температура срабатывания системы — температура, при которой во время ее повышения детектор и вспомогательная аппаратура управления вместе вызывают срабатывание системы управления.

3.8. Температура возврата — температура, при которой в случае ее снижения происходит коммутация детектора или при которой изменение характеристики, связанное с температурой, таково, что в соединении с вспомогательной аппаратурой управления вызывает повторное включение вспомогательной аппаратуры управления.

3.9. Постоянная времени нагревания термодетектора — время, необходимое для того, чтобы температура термодетектора достигла значения 63,2% разности начальной и конечной температур при возрастании температуры в условиях беспрепятственного рассеяния мощности и измеренное в условиях испытаний по п. 11.1.4.

3.10. Электрически разделенные контактные элементы — контактные элементы, относящиеся к одной и той же вспомогательной аппаратуре управления, но достаточно изолированные друг от друга так, что могут быть подсоединены к электрически раздельным цепям.

4. ТЕМПЕРАТУРА СРАБАТЫВАНИЯ СИСТЕМ ЗАЩИТЫ

Каждый отдельный детектор или детектор с вспомогательной аппаратурой управления должен иметь либо номинальную температуру срабатывания (TNF), указанную в соответствии с п. 4.1, либо номинальную температуру срабатывания системы (TFS), указанную в соответствии с п. 4.2, или обе температуры вместе, например:

- а) термодетектор коммутирующий: должна быть указана TNF;
- б) термодетектор с релейной характеристикой: должна быть указана TNF (TFS не применяют);

в) термодетектор с релейной характеристикой и вспомогательной аппаратурой управления: должна быть указана TFS. В этом случае значение TFS может совпадать со значением TNF для самого детектора;

г) термодетектор с зависимой характеристикой и вспомогательной аппаратурой управления: должна быть указана TFS. В этом случае детектор может не иметь определенного значения TNF.

4.1. Номинальная температура срабатывания детектора

Для коммутирующего термодетектора или термодетектора с релейной характеристикой значение TNF должно быть указано их изготовителем.

Рекомендуется значения TNF выражать в градусах Цельсия и выбирать из рядов чисел, кратных 10.

Допуск на значение TNF должен составлять $\pm 6^\circ\text{C}$, если не оговорено иное между изготовителями машины и детектора.

Изготовитель детектора отвечает за проверку TNF в соответствии с пп. 11.1.1 и 12.1.

4.2. Номинальная температура срабатывания системы

Если система защиты, состоящая из термодетектора и вспомогательной аппаратуры управления, поставляется только одним изготовителем, то им же должно устанавливаться значение TFS.

Во всех других случаях значение TFS должен устанавливать конструктор машины.

Допуск на установленное значение TFS должен быть $\pm 6^\circ\text{C}$, если иное не согласовано между изготовителями.

Ответственность за проверку установленного значения TFS по методике, изложенной в п. 11.1.2, несет либо изготовитель, либо поставщик системы защиты, установивший значение TFS, но испытание может проводить либо изготовитель детектора, либо изготовитель вспомогательной аппаратуры управления (по согласованию).

Если речь идет о термодетекторе с зависимой характеристикой, то приемо-сдаточные испытания должны быть проведены изготовителем детектора в соответствии с п. 12.1.2 с целью проверки характеристической кривой и изготовителем вспомогательной аппаратуры управления с целью проверки правильной работы в нормальных рабочих условиях в соответствии с п. 12.2.

4.3. Максимально допустимое значение номинальной температуры срабатывания системы (максимум TFS)

Максимально допустимое значение TFS для отдельного детектора или отдельной вспомогательной аппаратуры управления

должно быть указано соответственно изготовителем термодетектора или изготовителем вспомогательной аппаратуры управления

Примечание Для любой отдельной системы максимальное значение TFS зависит от характеристик и материалов, используемых при изготовлении детектора, или пределов характеристик детектора, которые могут изменяться в области регулирования, допустимой исполнением вспомогательной аппаратуры управления.

4.4. Температура возврата

Значение температуры возврата и допуски на нее должны быть указаны изготовителем детектора или в случае, когда это зависит от соединения детектора со вспомогательной аппаратурой управления, изготовителем этой аппаратуры. Температура возврата должна быть согласована с изготовителем машины.

Изготовитель детектора или изготовитель вспомогательной аппаратуры управления, в зависимости от того, кто оговаривает температуру возврата, отвечает за проверку этой температуры в соответствии с п 11.1.3 По согласованию испытание может быть проведено любым изготовителем.

Примечание. Для повторного включения машины после срабатывания системы управления важно, чтобы обмотка машины и термодетектор достаточно охладились для обеспечения нормального разгона без отключений, особенно нежелательных при повышенной инерционной нагрузке

В системах с ручным возвратом продолжительность охлаждения устанавливается потребителем машины и минимальная разница между TNF или TFS и температурой возврата не имеет значения. Максимальная же разница между TNF или TFS и температурой возврата с оговоренными значениями допусков является важной, так как она определяет максимальное охлаждение, которое необходимо для возврата системы управления в состояние, допускающее новый пуск машины.

В устройствах с автоматическим возвратом изготовитель машины должен проанализировать максимальные и минимальные разности температур, возникающие при выборе TNF или TFS и температуры возврата с оговоренными значениями допусков. Слишком близкие разностные значения могут не привести к охлаждению, достаточному для повторного включения без возможных осложнений. Слишком большие разностные значения могут привести к излишне длительному охлаждению машины, или повышенная температура окружающего воздуха может затруднить повторное включение.

4.5. Постоянная времени нагревания термодетектора

Данный стандарт не требует установления постоянной времени нагревания. Однако, если изготовителю машины необходим этот

параметр, то по согласованию с изготовителем детектора его значение должно быть проверено испытанием по п. 11.1.4.

Примечание. Указание постоянной времени нагревания не должно рассматриваться как испытание, заменяющее определение рабочих характеристик установленного и соединенного с обмоткой машины детектора. Оно может служить приблизительным ориентиром, когда речь идет об отдельной машине, способе установки и принципе действия детектора.

5. НОМИНАЛЬНЫЕ ЭЛЕКТРИЧЕСКИЕ ВЕЛИЧИНЫ СИСТЕМ ЗАЩИТЫ

5.1. Номинальные электрические величины, относящиеся к коммутационным элементам (т. е. к вспомогательной аппаратуре управления и коммутирующему термодетектору)

Номинальные электрические величины коммутационных элементов вспомогательной аппаратуры управления и коммутирующих термодетекторов должны быть оговорены изготовителем в соответствии с пп. 5.1.1—5.1.4 в зависимости от конкретных условий.

5.1.1. Номинальные напряжения коммутационного элемента

Номинальные напряжения, установленные для коммутационного элемента, состоят из номинального напряжения по изоляции U_i и номинального рабочего напряжения U_e в соответствии со стандартом МЭК 337—1.

5.1.2. Номинальные токи коммутационного элемента вспомогательной аппаратуры управления

К номинальным токам коммутационного элемента аппаратуры управления относятся номинальный ток нагрева I_{th} и номинальный рабочий ток I_e , определение которых дано в стандарте МЭК 337—1.

5.1.3. Номинальные токи коммутирующего термодетектора

5.1.3.1. Номинальный ток термического отклонения

Номинальный ток термического отклонения I_{td} представляет собой установленное изготовителем значение тока, ограниченное изменением температуры срабатывания. Если через термодетектор с размыкающим контактом (нормально замкнутым) проходит номинальный ток термического отклонения, то TNF детектора не должна изменяться более чем на $\pm 5^{\circ}$ К по отношению к работе без тока, когда испытание проводится в соответствии с п. 11.2. В этом случае изготовитель детектора несет ответственность за проведение испытания.

Примечания:

1. Термодетектор с замыкающим контактом (нормально разомкнутым) практически не будет иметь указанного значения I_{td} . Любой ток уменьшает требуемую температуру возврата, и это необходимо учитывать.

2. Допускается, что более высокому значению I_{td} соответствует больший допуск на отклонение TNF, но эта зависимость должна быть указана в соглашении между изготовителями детектора и машины.

5.1.3.2. Номинальный рабочий ток

Номинальный рабочий ток I_e есть значение тока, определяющее применение коммутационного элемента. Оно устанавливается изготовителем с учетом номинального рабочего напряжения, номинальной частоты источника питания и, если применяется, категории применения и коммутационной износостойкости.

Примечание. Коммутационный элемент может характеризоваться множеством комбинаций значений рабочего напряжения и тока.

5.1.4. Номинальная включающая и отключающая способности коммутационного элемента

Для вспомогательной аппаратуры управления или коммутирующего термодетектора, для которых определена категория применения (обычно АС-11), нет необходимости указывать номинальную включающую и отключающую способности, так как эти значения непосредственно зависят от категорий применения, а также от номинальных значений рабочего напряжения и тока, указанных в табл. 1.

Таблица 1

Номинальные значения включающей и отключающей способностей на переменном токе

Категория применения	Нормальные условия применения						Аномальные условия применения					
	Включение			Отключение			Включение			Отключение		
	I_M	U	$\cos\varphi_M$	I_B	U_r	$\cos\varphi_B$	I_M	U	$\cos\varphi_M$	I_B	U_r	$\cos\varphi_B$
АС-11	$10I_e$	U_e	0,7	I_e	U_e	0,4	$11I_e$	$1,1U_e$	0,7	$11I_e$	$1,1U_e$	0,7
Отличная от стандартной	$10I_e$	U_e	0,7	I_e	U_e	0,4	$11I_e$	$1,1U_e$	0,7	$11I_e$	$1,1U_e$	0,4

Обозначения:

- I_M — ток включения;
- I_B — ток отключения;
- I_e — номинальный рабочий ток;
- U — напряжение перед включением;
- U_e — номинальное рабочее напряжение;
- U_r — восстанавливающее напряжение.

Примечания:

1. Под аномальными условиями применения следует понимать такие, при которых вспомогательная аппаратура управления или коммутирующий термодетектор должны отключить ток в электромагнитной катушке контактора с разомкнутым магнитным сердечником. При условии такой неисправности могут

потребуется контакты высокой включающей и отключающей способностей (как указано в табл. 1 для категории применения АС-11), так как ток в цепи управления может достигать $11 I_e$. Следовательно, необходимо предусмотреть предохранители или другую защиту, чтобы предохранить цепи управления от повреждения.

2. Указанные коэффициенты мощности являются условными величинами и распространяются только на испытательные цепи, имитирующие электрические характеристики цепей с электромагнитами. Следует отметить, что для цепи с коэффициентом мощности 0,4 используется в испытательной цепи шунтирующий резистор для имитации рассеяния потерь, обуславливаемых токами Фуко реального электромагнита.

Для вспомогательной аппаратуры управления или коммутирующего термодетектора с кнопочным выключателем или другими ручными средствами, способными отключить коммутационный элемент при любых обстоятельствах, должна быть установлена категория применения АС-11.

Для вспомогательной аппаратуры управления или коммутирующего термодетектора, категория применения которых отличается от категории АС-11, номинальная включающая и отключающая способности для переменного тока не должны быть ниже значений категории применения, обозначенной в табл. 1 как «отличная от стандартной».

Для применения при постоянном токе номинальная включающая и отключающая способности должны быть объектом специального соглашения между изготовителем детектора или вспомогательной аппаратуры управления и изготовителем машины или потребителем.

Номинальные значения включающей и отключающей способностей должны быть проверены испытаниями в соответствии с п. 11.3.

5.1.5. Электрическая износостойкость коммутирующих аппаратов

Изготовитель вспомогательной аппаратуры управления или коммутирующего термодетектора должен указывать число рабочих циклов, осуществляемых в нормальных условиях применения, установленных в п. 5.1.4.

Минимальное число рабочих циклов должно быть равно 2000. Проверку проводят испытанием по п. 11.3.3.

5.1.6. Изменение температуры срабатывания

Разница между температурами срабатывания термодетектора (TNF или TFS, если применяется), перед испытаниями по проверке номинальной включающей и отключающей способности коммутационного элемента в аномальных условиях применения и электрической износостойкости и после таких испытаний, проводимых в соответствии с пп. 5.1.4 и 5.1.5, не должна отличаться более чем на 5% от TNF (или TFS) или на 6 К, выбирая большее значение, если не оговорено иное между изготовителем машины

и изготовителем детектора и (или) вспомогательной аппаратуры управления.

Проверку следует проводить испытанием по п. 11.3.4.

5.2. Номинальные электрические величины термодетекторов с зависимой характеристикой

Номинальные электрические величины термодетекторов с зависимой характеристикой должны указываться изготовителем в соответствии с пп. 5.2.1 и 5.2.2.

5.2.1. Номинальное напряжение по изоляции

Номинальное напряжение по изоляции U_i есть такое значение напряжения, по которому определяют испытания электрической прочности.

5.2.2. Номинальное рабочее напряжение

Для детектора, работа которого зависит от напряжения, номинальное рабочее напряжение \hat{U}_e есть максимальное значение напряжения, на которое рассчитан детектор и которое может быть приложено к нему.

Примечание. Для детекторов, применяемых на переменном токе, номинальным рабочим напряжением является его амплитудное значение, обозначенное \hat{U}_e .

5.3. Номинальное напряжение цепи детектора во вспомогательной аппаратуре управления

Номинальное напряжение цепи детектора \hat{U}_r , предназначенной для использования с термодетектором с зависимой характеристикой, имеющим определенное номинальное рабочее напряжение, должно быть оговорено изготовителем вспомогательной аппаратуры управления.

Напряжение \hat{U}_r есть максимальное значение напряжения, возникающего между каждой парой клемм, предназначенных для подключения цепи детектора, когда сопротивление, как определено ниже, подсоединено к этим клеммам и вспомогательная аппаратура управления питается номинальным напряжением. Значение используемого сопротивления зависит от формы характеристической кривой при отсоединенной вспомогательной аппаратуре управления и учитывает число детекторов в цепи. Это значение может быть максимальным или минимальным в зависимости от формы кривой.

Примечание. Для цепи переменного тока номинальным напряжением является его амплитудное значение, обозначенное \hat{U}_r .

6. ЭЛЕКТРИЧЕСКАЯ ПРОЧНОСТЬ ИЗОЛЯЦИИ (ИСПЫТАНИЕ ВЫСОКИМ НАПРЯЖЕНИЕМ)

6.1. Электрическая прочность изоляции термодетекторов

Термодетекторы и их соединения должны перед установкой в машину выдерживать без пробоя в течение 1 мин переменное напряжение 50/60 Гц значения $2 U_i + 1000$ В (действующее значение), приложенное между проводами подключения детектора и внешними изолированными от них поверхностями, которые могут соприкоснуться с одной из частей машины или которые доступны для прикасания.

Проверку следует проводить испытаниями по пп. 11.4.1 и 12.3.1.

6.2. Электрическая прочность изоляции вспомогательной аппаратуры управления

Вспомогательная аппаратура управления должна выдерживать в течение 1 мин без пробоя переменное напряжение 50/60 Гц, приложенное, как указано ниже:

а) между проводящими частями элементов контактного узла и частями аппаратуры управления, предназначенными для заземления;

б) между проводящими частями элементов контактного узла и частями аппаратуры управления, с которыми возможно соприкосновение во время их работы;

в) между цепью питания и частями аппаратуры управления, предназначенными для заземления, или с которыми возможно соприкосновение во время их работы;

г) между электрически разделенными цепями в аппаратуре управления.

Проверку следует проводить испытаниями по пп. 11.4.2 и 12.3.2.

Действующее значение испытательного напряжения должно соответствовать указанному в табл. 2 в зависимости от номинального напряжения по изоляции.

Таблица 2

Испытательное напряжение для цепей вспомогательной аппаратуры управления

Род тока	Номинальное напряжение по изоляции U_i , В	Напряжение при испытании электрической прочности изоляции (действующее значение при переменном токе), В
Переменный или постоянный	$U_i \leq 60$	1000
	$60 < U_i \leq 300$	2000
	$3000 < U_i \leq 660$	2500

7. ТРЕБОВАНИЯ К МОНТАЖУ И ЭКСПЛУАТАЦИИ ТЕРМОДЕТЕКТОРОВ

Термодетектор должен выполняться из материалов, пригодных для работы, и обладать такими свойствами сопротивляемости, прочности, изоляционными и термическими, чтобы выдерживать воздействия которым он может подвергаться в соответствии с пп. 7.1—7.4.

Изготовитель машины должен представить изготовителю детектора всю необходимую информацию по условиям их монтажа в машине, а все необходимые испытания по проверке соответствия требованиям пп. 7.1—7.4 должны быть оговорены между обоими изготовителями и проведены в соответствии с п. 11.5.

7.1. Термодетекторы, предназначенные для встраивания в обмотки перед пропиткой и сушкой

Термодетекторы должны иметь хороший тепловой контакт с обмоткой без нарушения или ослабления изоляции.

Они должны удовлетворять условиям, приведенным в пп. 7.1.1 и 7.1.2.

7.1.1. *Устойчивость к воздействиям при изготовлении и обработке обмотки*

Термодетекторы и их соединения (включая изоляцию) должны без изменения рабочих характеристик выдерживать:

температуру сушки обмотки;

механические воздействия, возникающие в процессе встраивания;

механические воздействия, возникающие при выполнении технологических операций намотки и укладки обмоток;

пропитывающие составы, установленные изготовителем машины;

пропитку вакуумную или под давлением, если она оговорена изготовителем машины.

Примечание. В процессе изготовления обмоток воздействия, вызываемые различными факторами, не являются независимыми и в отдельных случаях между ними могут возникнуть взаимодействия. Следовательно, необходимо, чтобы каждый отдельный случай был оговорен в условиях испытаний по п. 11.5.

7.1.2. *Устойчивость к механическим воздействиям при эксплуатации*

Термодетекторы и их соединения должны без изменения своих характеристик выдерживать переменные воздействия, возникающие вследствие изменения температуры обмоток, а также вызванные электродинамическими силами и вибрациями.

Примечание. Хотя изготовитель машины несет ответственность за то, чтобы детекторы применялись в соответствии с предусмотренными правилами, однако механические свойства должны быть объектом согласования между изготовителями машины и детектора.

7.2. Термодетекторы, предназначенные для встраивания в машину после пропитки и сушки обмотки

Термодетекторы должны иметь хороший контакт с той частью машины, на которой или в которой они устанавливаются.

Термодетекторы и их соединения должны без изменения своих характеристик переносить воздействия, вызванные изменениями температуры, вибрациями и, если имеются, электродинамическими усилиями.

7.3. Устойчивость к воздействию температуры при эксплуатации

7.3.1. Устойчивость к воздействию высокой температуры

Термодетекторы и их соединения должны длительно выдерживать температуру $T_{NF} + 10^{\circ}\text{C}$ или $T_{FS_{\max}} + 10^{\circ}\text{C}$ для термодетекторов с зависимой характеристикой.

Если не оговорено иное между изготовителями детектора и машины, детекторы должны также выдерживать в течение короткого промежутка времени температуру $T_{NF} + 50^{\circ}\text{C}$ или $T_{FS} + 50^{\circ}\text{C}$ без ухудшения или постоянного изменения рабочих характеристик. Проверка соответствия указанным требованиям должна осуществляться испытанием по п. 11.5.1.

7.3.2. Устойчивость к воздействию низкой температуры

Термодетекторы должны удовлетворительно работать при температурах ниже минимальной рабочей температуры окружающей среды, установленной в ГОСТ 183—74 и должны допускать хранение при температуре до -40°C без ухудшения или изменения рабочих характеристик, если не оговорено иное между изготовителями детектора и машины.

Проверку соответствия указанному требованию осуществляют испытанием по п. 11.5.2.

7.4. Устойчивость к воздействию магнитных полей

Если детектор чувствителен к воздействию магнитных полей, существующих во вращающихся электрических машинах, изготовитель должен указать это.

Примечание. Для снижения воздействия магнитного поля машины необходимо располагать выводные проводники детектора таким образом, чтобы предельно уменьшить размер образующейся петли. Если проводники детектора пересекают пазы обмоток, рекомендуется, чтобы оба проводника детектора или каждая цепь детектора пересекали один и тот же паз.

8. ТРЕБОВАНИЯ К МОНТАЖУ И ЭКСПЛУАТАЦИИ ВСПОМОГАТЕЛЬНОЙ АППАРАТУРЫ УПРАВЛЕНИЯ

8.1. Монтаж

Монтаж должен осуществляться в соответствии с инструкциями изготовителя, включающими допустимые уровни ударов и вибраций и ограничение монтажных положений.

8.2. Нормальные условия применения

Вспомогательная аппаратура управления должна нормально функционировать с соответствующими детекторами при следующих условиях:

напряжение питания от 85 до 110% номинального напряжения питания — U_s^* ;

частота сети питания (для переменного тока) — 50 или 60 Гц;

температура окружающей среды не более 40°C, со средним значением за 24 ч не более 35°C и с нижним пределом минус 5°C;

высота над уровнем моря не более 2000 м;

относительная влажность не более 50% при максимальной температуре 40°C. Более высокая относительная влажность допустима при более низких температурах, например 90% при 20°C (по согласованию).

Необходимо учитывать незначительную конденсацию влаги, которая может возникнуть вследствие изменений температуры.

Примечания:

1. Для систем постоянного тока рекомендуется, чтобы форма выпрямленного напряжения была согласована между изготовителем и потребителем.

2. Рекомендуется, чтобы устройства, предназначенные для эксплуатации в условиях, отличных от указанных, были согласованы между изготовителем и потребителем.

8.3. Анормальные условия применения

8.3.1. Анормальные условия соединения

Вспомогательная аппаратура управления при питании номинальным напряжением должна выдерживать без повреждений:

короткое замыкание каждой пары клемм цепи термодетектора;

разрыв в каждой паре клемм цепи термодетектора.

Проверку осуществляют испытанием по п. 11.6.1.

8.3.2. Минимальное напряжение питания

Минимальное напряжение питания не должно быть ниже 75% значения номинального напряжения.

Проверку осуществляют испытанием по п. 11.6.2.

Примечание. При установленном минимальном напряжении питания точное значение рабочей температуры срабатывания системы или температуры возврата может быть не достигнуто вспомогательной аппаратурой управления, соединенной с термодетекторами.

9. СОЕДИНИТЕЛЬНЫЕ УСТРОЙСТВА

9.1. Соединительные устройства для термодетекторов

* Номинальное напряжение питания и номинальная частота — это значения, на которых основаны рабочие и тепловые характеристики цепи управления. Напряжение питания разомкнутой цепи управления не должно быть выше 120% номинального напряжения питания.

Соединительные устройства (например клеммы) в случае их поставки должны допускать подсоединение одножильных проводников сечением от 0,5 до 2,5 мм².

Примечание. Рекомендуется, чтобы длина соединительного проводника, размер и тип наконечника были оговорены в соглашении между поставщиком детектора и изготовителем машины.

9.2. Соединительные устройства вспомогательной аппаратуры управления

Соединительные устройства (например клеммы) в случае их поставки должны допускать подсоединение одножильных проводников сечением от 0,5 до 2,5 мм² и поставляться в достаточном количестве для осуществления соединений цепи (цепей) термодетектора. Клеммы для одной цепи термодетектора следует маркировать *T1* и *T2*.

Клеммы для нескольких цепей термодетектора следует маркировать *1T1* и *1T2*, *2T1* и *2T2* и т. д.

Клеммы, которые должны быть заземлены, необходимо маркировать в соответствии с требованиями стандарта МЭК 417 и для каждой цепи терморезистора принимать наиболее низкое значение.

Примечание. Рекомендуется, чтобы потребитель информировал изготовителя относительно типа и размеров всех специальных электрических соединений, чтобы последний мог предусмотреть конструкцию оболочки и клемм, соответствующую условиям установки этих проводников.

10. МАРКИРОВКА

10.1. Маркировка термодетекторов

Термодетекторы должны иметь товарный знак изготовителя и его расшифровку.

Маркировку проводников оговаривают в соглашении между поставщиком детектора и изготовителем машины. Требования инструкции по маркировке после установки на машину приведены в п. 6.2.1 ГОСТ 27888—88.

10.2. Маркировка вспомогательной аппаратуры управления

Вспомогательная аппаратура управления должна иметь табличку со следующей информацией:

- а) наименование изготовителя или его товарный знак;
- б) обозначение типа или номер серии.

Все остальные сведения, если необходимо, следует наносить либо путем маркировки на вспомогательной аппаратуре управления (предпочтительный метод), либо в виде отдельной схемы или инструкции по эксплуатации;

- в) номинальное напряжение питания U_s ;
- г) номинальная частота напряжения питания;

- д) номинальное рабочее напряжение вспомогательной аппаратуры управления U_e ;
- е) номинальный рабочий ток вспомогательной аппаратуры управления I_e ;
- ж) категория применения или включающая и отключающая способности;
- з) электрическая схема, определяющая маркировку контактных зажимов и соединений детекторов, вспомогательной аппаратуры управления и питания;
- и) номинальное напряжение по изоляции вспомогательной аппаратуры управления U_i ;
- к) тип термодетекторов, с которыми должна использоваться вспомогательная аппаратура управления, и, в случае необходимости, номинальное напряжение \hat{U}_r цепи детектора

11. ПЕРИОДИЧЕСКИЕ ИСПЫТАНИЯ

11.1. Проверка температуры срабатывания термодетекторов

Испытания по проверке температуры срабатывания термодетекторов следует проводить одним из двух методов:

Метод 1. Метод масляной ванны

При этом методе детектор погружают в масляную ванну при соблюдении следующих условий:

в ванне должно быть обеспечено хорошее перемешивание масла (без турбулентности);

объем ванны должен быть по меньшей мере в 1000 раз больше объема детектора;

глубина погружения должна быть более 75 мм

Метод 2. Метод вентилируемой камеры

При испытании этим методом детектор помещают в термоизолированную вентилируемую камеру, являющуюся бесконечной трубой, скорость воздуха в которой по меньшей мере равна 200 м/мин

Испытания тем и другим методом — масляной ванны или вентилируемой камеры следует проводить таким образом, чтобы детектор и средства измерения температуры были защищены от излучения источников тепла. Температура должна измеряться термопарой или любым другим аналогичным способом. Термопара должна крепиться к испытуемому детектору или к соседнему идентичному детектору, или, в случае применения первого метода, термопара должна помещаться в масляную ванну возле испытуемого образца

При проведении повторных испытаний важно соблюдать условие идентичного размещения термопары относительно испытуемого детектора

Для испытаний, в ходе которых температура масла или воздуха должна изменяться до достижения температуры срабатывания детектора, скорость изменения температуры в области, близкой к температуре срабатывания, не должна превышать 0,5 К/мин.

Примечание. Оба метода испытаний эквивалентны при соблюдении вышеуказанных условий. Решение о выборе метода испытаний зависит от типа детектора и возможности изготовителя. Рекомендуется это решение оговаривать в специальном соглашении между изготовителем детектора и потребителем.

11.1.1. Проверка номинальной температуры срабатывания детектора (TNF)

Испытание по проверке номинальной температуры срабатывания должен осуществлять изготовитель детектора при указанном в соответствии с п. 4.1 значении TNF.

Для коммутирующих термодетекторов напряжение между клеммами во время этого испытания не должно превышать номинальное напряжение по изоляции детектора.

Для коммутирующих термодетекторов с размыкающим (нормально закрытым) контактом, имеющих установленное значение номинального тока термического отклонения I_{td} , индикацию работы переключающей цепи можно осуществлять всеми предусмотренными средствами при условии, что ток, проходящий через детектор, не превышает 3% номинального тока термического отклонения (например $0,03 I_{td}$).

Для термодетекторов с релейной характеристикой с установленным значением номинального рабочего напряжения напряжение между клеммами детектора во время этого испытания не должно превышать номинальное рабочее напряжение детектора U_e .

Детектор должен быть испытан одним из методов, приведенных в п. 11.1. Температура вентилируемой камеры или масляной ванны должна увеличиваться до достижения детектором рабочей точки (переключение в случае коммутирующего термодетектора или достижение заданной точки характеристики в случае термодетектора с релейной характеристикой). Температуру, измеренную термопарой, принимают за значение TNF; она должна соответствовать требованиям п. 4.1.

11.1.2. Проверка номинальной температуры срабатывания системы (TFS)

Испытания по проверке температуры срабатывания системы проводят на системе управления с заданным в соответствии с п. 4.2 значением температуры срабатывания. Испытания проводит либо изготовитель детектора, либо изготовитель вспомогательной аппаратуры управления в соответствии с соглашением между ними. Испытуемое устройство состоит из детектора (или детекторов), соединенных со вспомогательной аппаратурой управления, в случае необходимости предварительно отрегулированной Испы-

туемое устройство должно быть типичным для эксплуатируемых устройств. Аппаратура управления должна обеспечиваться питанием в заданных нормальных условиях, а сигнальную выходную цепь проверяют таким образом, чтобы ток, проходящий через соединительную систему аппаратуры управления, равнялся номинальному рабочему току I_e .

Детектор (детекторы) должен быть испытан одним из методов, приведенных в п. 11.1, а температура должна возрасти до тех пор, пока вспомогательная аппаратура управления не включит сигнальную цепь. Измеренную с помощью термопары температуру принимают за значение TFS; она должна соответствовать требованиям п. 4.2.

11.1.3. Проверка температуры возврата

Испытание по проверке заданной температуры возврата осуществляет либо изготовитель детектора, либо изготовитель вспомогательной аппаратуры управления по согласованию между ними.

Для детектора с заданным значением TNF проверка температуры возврата должна быть осуществлена в соответствии с п. 11.1.1, за исключением того, что скорость уменьшения температуры не должна превышать 0,5 К/мин до достижения термодетектором точки срабатывания. Для термодетектора с замыкающим (нормально открытым) контактом ток, проходящий через контакт, должен быть ограничен 3% номинального тока термического отклонения детектора ($0,03 I_{td}$) при заданном значении I_{td} .

Если значение I_{td} не указано, ток должен быть ограничен до возможного минимального значения, вызывающего срабатывание детектора.

Для системы управления с заданным значением TFS испытание по определению температуры возврата следует проводить в соответствии с п. 11.1.2, за исключением того, что скорость уменьшения температуры не должна превышать 0,5 К/мин до тех пор, пока аппаратура управления не включит сигнальную цепь.

Значение температуры возврата и допуски на нее должны соответствовать требованиям п. 4.4.

11.1.4. Проверка постоянной времени нагревания детектора

Если постоянная времени нагревания детектора указана в соответствии с п. 4.5, то ее проверку осуществляют с помощью следующего испытания, обычно проводимого изготовителем. При этом следует применять метод масляной ванны, приведенный в п. 11.1.

Предварительно должна быть измерена номинальная температура срабатывания испытываемого детектора (TNF) или детектора и вспомогательной аппаратуры управления (TFS).

Применяемый при этом испытании способ изоляции детектора устанавливает его изготовитель. Детекторы, обычно поставляемые

без изоляции, должны для испытания иметь изоляцию, подобную той, которую используют при монтаже в машину. Детекторы, обычно поставляемые изолированными трубкой с открытыми торцами, при проведении испытания должны иметь герметично закрытые торцы. Комплектующие детали изоляции поставляет изготовитель детектора.

В начале испытаний детектор должен иметь температуру окружающей среды. Масляную ванну предварительно нагревают до значения между 110 и 140% температуры срабатывания (TNF или TFS) испытуемого образца и поддерживают некоторое время на этом уровне. В этом диапазоне время, необходимое для достижения образцом температуры срабатывания, будет равно 1,2—2,2 постоянной времени нагревания, что обеспечивает достаточный для измерения интервал времени.

Процесс испытания заключается в погружении образца в масляную ванну и контроле температуры ванны за промежутки времени, необходимый образцу для достижения температуры срабатывания, измеряемой соответствующими средствами.

Постоянную времени нагревания определяют по формуле

$$\tau = \frac{t}{\ln \frac{T_0 - T_a}{T_0 - T_t}}$$

где τ — постоянная времени, с;

t — время достижения образцом температуры срабатывания, с;

T_0 — температура масла в ванне, °С;

T_a — температура образца в начале опыта (температура окружающей среды), °С;

T_t — температура срабатывания образца, рабочая температура (TNF или TFS), °С;

\ln — натуральный логарифм.

11.2. Проверка номинального тока термического отклонения коммутирующего термодетектора с нормально замкнутым контактом

Номинальная температура срабатывания детектора (TNF) должна быть измерена в соответствии с п. 11.1.1, но при этом следует использовать метод масляной ванны в соответствии с п. 11.1. Детектор должен охлаждаться до возврата в исходное состояние. Затем ток в переключающей цепи следует увеличить до заданного значения номинального тока термического отклонения I_{td} , в то время как детектор еще погружен в масляную ванну. Масляная ванна может какое-то время сохранять постоянную

температуру, но затем она должна возрастать со скоростью, не превышающей 0,5 К/мин, до срабатывания детектора. Продолжительность этого второго испытания, в течение которого через детектор проходит ток I_{td} , должна быть не менее 1 ч. Необходимо регистрировать температуру масляной ванны во время срабатывания детектора и сравнить ее со значением TNF, измеренной в ходе первого испытания.

Разность между этими двумя температурами срабатывания должна соответствовать требованиям п. 5.1.3.1.

11.3. Проверка номинальной включающей и отключающей способности коммутационного элемента

11.3.1. Объект и условия проведения испытаний

Испытания по проверке коммутационной способности следует проводить на устройствах, обеспечивающих функцию переключения в системе температурной защиты, например коммутирующем термодетекторе и аппаратуре управления.

Испытания на коммутационную способность предназначены для проверки способности вспомогательной аппаратуры управления или коммутирующего термодетектора включать и отключать рабочий ток при заданном рабочем напряжении в заданных аномальных условиях работы для их категории применения по табл. 1 п. 5.1.4 и, кроме того, для проверки числа циклов при испытании на коммутационную износостойкость в нормальных условиях работы, указанных в табл. 1, в соответствии с требованиями п. 5.1.5. Температуру срабатывания (TNF или TFS) проверяют до и после этих испытаний с целью проверки соответствия требованиям п. 5.1.6.

Испытания следует проводить при заданных изготовителями значениях параметров в соответствии с табл. 1. Измеренные значения могут отличаться от этих значений в пределах следующих допусков:

ток $\pm 5\%$;

напряжение $\pm 5\%$;

коэффициент мощности $\pm 0,05$.

С целью получения сравнимых результатов используют одну из испытательных цепей по подпункту а) или б), приведенных ниже. Допускается, как вариант, применять вместо одной из этих цепей катушку контактора, если при этом обеспечиваются значения тока, напряжения и коэффициент мощности в соответствии с табл. 1 в пределах установленных выше допусков:

а) для испытаний на переменном токе.

Применяемая цепь должна соответствовать указанной на черт. 2 приложения, включающей:

цепь установки, образованную катушкой индуктивности без сердечника, соединенной последовательно с резистором, с коэф-

коэффициентом мощности 0,7, через которую проходит ток включения I_M ;

гасящую схему, образованную из катушки индуктивности без сердечника, соединенной последовательно с резистором, зашунтированным другим резистором, через который проходит около 3% тока отключения I_B таким образом, чтобы полный коэффициент мощности $\cos\varphi_B$ соответствовал значениям, приведенным в графе «отключение» в табл. 1.

Если контактный элемент имеет продолжительность срабатывания менее 3 мс, то испытание следует проводить с упрощенной цепью, представленной на черт. 3 приложения;

б) для испытаний на постоянном токе.

Применяемая цепь представляет собой испытательную цепь, соответствующую п. 8.1.3.26 и стандарту МЭК 337—1.

Если имеются соседние электрически разделенные контактные элементы, то испытание проводят на них одновременно (для испытаний при переменном токе на черт. 4 приложения, где индуктивность L и сопротивление R должны быть заменены в каждом ответвлении испытательной цепью, представленной на черт. 2 или 3 приложения, в зависимости от выбранной схемы).

Перед проведением испытания в соответствии с пп. 11.3.2 и 11.3.3 значение TNF для коммутирующего термодетектора или значение TFS для термодетектора, соединенного со вспомогательной аппаратурой управления, должно быть измерено в соответствии с пп. 11.1.1 или 11.1.2.

11.3.2. Проверка в аномальных условиях применения

Испытательная цепь представляет собой одну из цепей, соответствующих п. 11.3.1. Испытательное напряжение, устанавливаемый испытательный ток включения I_M и испытательный ток отключения I_B должны соответствовать приведенным в табл. 1 п. 5.1.4 для аномальных условий применения.

Вспомогательная аппаратура управления или коммутирующий детектор должны включать и отключать цепь при значениях тока, приведенных в табл. 1:

для испытаний на переменном токе — последовательно 50 раз;

для испытаний на постоянном токе — последовательно 20 раз.

Промежуток времени между двумя последовательными коммутационными циклами должен составлять 5—10 с. Если это невозможно при испытании коммутирующего термодетектора, то промежуток времени между двумя последовательными коммутационными циклами должен быть как можно меньше. Длительность пропуска тока должна быть не менее 0,5 с, но, во избежание чрезмерного нагрева контактов, ее, в случае необходимости, следует ограничить.

Примечание. Цель испытания — показать, что элементы контактного узла в данных условиях работы будут функционировать удовлетворительно без

сваривания, возникновения дуги, продолжительной дуги или других дефектов. Оно не ставит целью дать представление о коммутационной износостойкости или нагревании контактов.

11.3.3. Проверка коммутационной износостойкости

Испытательная цепь представляет собой одну из приведенных в пп. 11.3.1.

Продолжительность пропускания тока составляет не более 50% и не менее 10% длительности рабочего цикла. Продолжительность пропускания тока включения, приведенного в табл. 1 для нормальных условий работы, должна быть такой, чтобы не возник перегрев. Коммутирующий термодетектор или аппаратура управления должны отработать 2000 циклов, как указано в пп. 5.1.5. Вспомогательная аппаратура управления должна работать с минимальной частотой 12 циклов в час. Коммутирующие термодетекторы должны запускаться в работу с частотой, установленной изготовителем, с учетом необходимости нагрева и охлаждения и разности между температурой срабатывания и температурой возврата.

Элемент контактного узла считается дефектным, если происходит одно из следующих явлений:

- сварены контакты;
- возникает продолжительная дуга;
- не устанавливается ток;
- не размыкается цепь;
- возникает пробой с соседним элементом контактного узла или металлической частью корпуса.

В конце испытаний коммутирующий термодетектор и вспомогательная аппаратура управления должны удовлетворять требованиям на электрическую прочность изоляции, приведенным в п. 11.4.

11.3.4. Проверка изменения температуры срабатывания

Это испытание осуществляют после проверки соответствия детектора или вспомогательной аппаратуры управления, соединенной с детекторами, требованиям по коммутационной способности в аномальных условиях работы, указанных в п. 11.3.2, и после проверки электрической цепи в соответствии с п. 11.3.3 и последующим испытанием на электрическую прочность изоляции в соответствии с п. 11.4.

Если элементы успешно выдержали эти испытания, то температура срабатывания должна быть вновь проверена способом, аналогичным проверке, осуществляемой перед испытаниями на коммутационную способность, то есть TNF в соответствии с п. 11.1.1 или TFS в соответствии с п. 11.1.2.

Измеренная таким образом конечная температура должна сравниваться с начальными значениями, и разница не должна превышать значения, указанные в п. 5.1.6.

11.4. Проверка электрической прочности изоляции

11.4.1. Проверка электрической прочности изоляции термодетекторов

Испытание имеет целью проверку соответствия требованиям п. 6.1. Если изоляция термодетектора выполнена его изготовителем, то испытание осуществляется им же. Если термодетектор изолирован только со стороны поверхностей, контактирующих с элементом конструкции машины или частями, доступными для прикасания при испытании, то другие неизолированные поверхности термодетектора могут быть защищены при этом испытании материалом, выдерживающим испытательное напряжение. При несоблюдимости изготовителю машины следует сообщить подробности метода испытаний. Испытание может осуществляться погружением термодетектора на глубину не менее 20 мм в ванну с металлической дробью или в водяную соляную ванну или заворачиванием образца в металлическую фольгу, или другим подобным методом; испытательное напряжение должно быть приложено между двумя соединенными вместе концами выводов и ванной или металлической фольгой.

Во время испытания не должно быть никаких повреждений изоляции.

11.4.2. Проверка электрической прочности изоляции вспомогательной аппаратуры управления

Это испытание имеет целью проверку соответствия требованиям п. 6.2.

Изолированные части аппаратуры управления, доступные для прикасания, должны быть сделаны токопроводящими при помощи покрытия, например с помощью металлической фольги

Во время этих испытаний, если цепь проверяется по отношению к земле, все остальные электрически разделенные цепи должны быть заземлены.

Во время этого испытания не должно быть никакого повреждения изоляции.

Примечание. Во время испытаний на электрическую прочность вспомогательной аппаратуры управления, содержащей полупроводниковые приборы, важно убедиться в том, что эти приборы не повреждены во время испытаний.

11.5. Проверка термодетекторов на соответствие требованиям эксплуатации

Испытания термодетекторов на соответствие требованиям монтажа и эксплуатации, приведенным в разд. 7, должен осуществлять изготовитель детектора. Особенности испытаний по проверке соответствия требованиям пп. 7.1, 7.2 и 7.4, зависящие в основном от конструкции детектора, конструкции машины и способа монтажа, а также от расположения в машине, не устанавливаются

в данном стандарте, но изготовители детектора и машины должны договориться о всех необходимых испытаниях.

Для проверки устойчивости к воздействию температуры при эксплуатации в соответствии с п. 7.3 применяют методы, указанные в пп. 11.5.1 и 11.5.2, или другие аналогичные методы по соглашению между изготовителями.

После проведения испытаний термодетекторы должны сохранять свои рабочие характеристики и не должно быть каких-либо механических повреждений.

Процедура проверки способности термодетекторов сохранять рабочие характеристики должна быть следующей:

- а) температуру срабатывания измеряют в соответствии с пп. 11.1.1 или 11.1.2, в зависимости от применяемой системы;
- б) детектор подвергают испытаниям, указанным в соглашении;
- в) детектор подвергают испытаниям на электрическую прочность изоляции в соответствии с п. 11.4.1 с последующим испытанием по измерению температуры срабатывания, используя предыдущий метод.

Рабочие характеристики считаются неизменными, если они удовлетворяют двум следующим требованиям:

детектор не имеет повреждений при испытании на электрическую прочность изоляции;

температура срабатывания после испытаний не отклоняется более чем на $\pm 2^{\circ}\text{C}$ от значения перед испытаниями.

Для каждого испытания могут быть отобраны любые детекторы при условии, что их температуру срабатывания проверяют до и после испытания.

11.5.1. Устойчивость к высокой температуре

Для проверки соответствия требованиям п. 7.3.1 термодетектор должен пройти испытания при температуре TNF $+50^{\circ}\text{C}$ или TFS $+50^{\circ}\text{C}$ в течение двух последовательных циклов продолжительностью 2 ч каждый, с охлаждением термодетектора между циклами до температуры окружающей среды приблизительно $+25^{\circ}\text{C}$.

11.5.2. Устойчивость к низкой температуре

С целью проверки соответствия требованию п. 7.3.2 термодетектор должен быть испытан при температуре -40°C в течение двух последовательных циклов по 12 ч каждый, разделенных периодом в 1 ч или более, при температуре окружающей среды $+25^{\circ}\text{C}$.

11.6. Проверка устойчивости аппаратуры управления к аномальным условиям применения

Испытания, указанные в пп. 11.6.1 и 11.6.2, должны осуществляться изготовителем вспомогательной аппаратуры управления.

11.6.1. Проверка работоспособности в аномальных условиях соединения

В случае возникновения аномального соединения, оговоренного в п. 8.3.1, аппаратура управления должна выдерживать испытание на проверку коммутационной способности в аномальных условиях применения, установленных в п. 11.3.2.

11.6.2. Проверка работоспособности при минимальном напряжении питания

Чтобы проверить работоспособность при минимальном напряжении питания в соответствии с п. 8.3.2, между каждой парой зажимов, предназначенных для подсоединения термодетектора или детектора и вспомогательной аппаратуры управления, установленных в соответствии с п. 8.1 и подключенных к сети, подсоединяется сопротивление, значение которого указано ниже, напряжение питания снижается до 75% номинального значения. Вспомогательная аппаратура управления не должна отключать напряжение.

Применяемое сопротивление учитывает число детекторов в цепи и соответствует значению на характеристической кривой термодетектора, когда вспомогательная аппаратура управления еще способна находиться под напряжением или допускает возможность повторного включения. Это значение может быть максимальным или минимальным в зависимости от формы характеристической кривой.

11.7. Проверка номинального напряжения цепи детектора вспомогательной аппаратуры управления

Аппаратуру управления испытывает изготовитель с целью проверки указанного значения номинального напряжения цепи детекторов, установленного в п. 5.3.

12. ПРИЕМО-СДАТОЧНЫЕ ИСПЫТАНИЯ

12.1. Проверка работоспособности термодетекторов

12.1.1. Испытания коммутирующих термодетекторов

Испытания проводит изготовитель на готовых изделиях и/или в процессе изготовления с целью убедиться, что номинальная температура срабатывания (TNF) находится в пределах, указанных в п. 4.1.

Испытания обычно проводят в вентилируемой камере или в масляной ванне в соответствии с п. 11.1. Многие из этих камер или ванн могут использоваться при предварительно установленной температуре. В этом случае детектор погружают в эти камеры или ванны с целью проверки работы в пределах, установленных для заданной TNF.

12.1.2. Испытания термодетекторов с зависимой характеристикой

Как указано в п. 4.2, испытания должен осуществлять изготовитель с целью проверки характеристики детектора. Характеристика должна быть проверена в нескольких выбранных точках, чтобы обеспечить правильный сигнал срабатывания аппаратуры управления. Такие проверки могут быть выполнены путем статистического отбора образцов.

Точки проверки и пределы должны быть указаны изготовителями детектора и вспомогательной аппаратуры управления.

12.2. Проверка работоспособности вспомогательной аппаратуры управления

Испытания должен осуществлять изготовитель, чтобы убедиться в правильной работе аппаратуры управления при нормальных условиях эксплуатации, установить пределы входного сигнала соединений цепи детектора. Эти крайние значения входного сигнала должны обеспечить работу детектора с аппаратурой управления в диапазоне температуры срабатывания, установленном в п. 4.1 или 4.2 в зависимости от случая; пределы входного сигнала должны быть согласованы между изготовителем аппаратуры управления и изготовителем детектора.

12.3. Испытания на электрическую прочность изоляции

12.3.1. Испытания изолированных термодетекторов

Каждый термодетектор должен пройти испытания на проверку соответствия требованиям п. 6.1. Может быть использован метод, указанный в п. 11.4.1, или испытание длительностью 1 с напряжением 120% указанного в п. 6.1.

12.3.2. Испытания вспомогательной аппаратуры управления

Для проверки соответствия требованиям п. 6.2 каждая отдельная аппаратура управления должна пройти испытание в соответствии с п. 11.4.2 с изменением, приведенным ниже.

Минимальная требуемая продолжительность приложения напряжения должна быть 1 с, и необязательно делать электропроводящими изолированные части аппаратуры управления, доступные для прикасания при эксплуатации.

Если цепь подвергают испытанию на электрическую прочность изоляции по отношению к земле, то в процессе испытаний все остальные электрически разделенные цепи должны быть заземлены.

Примечание. Во время испытаний на электрическую прочность изоляции, проводимых на аппаратуре управления, содержащей полупроводниковые устройства, важно убедиться в том, что они не повреждены во время испытаний.

II. ХАРАКТЕРИСТИКИ СПЕЦИАЛЬНОГО ВЗАИМОЗАМЕНЯЕМОГО УСТРОЙСТВА ТЕМПЕРАТУРНОЙ ЗАЩИТЫ С ИСПОЛЬЗОВАНИЕМ ТЕРМОРЕЗИСТОРОВ С ПОЛОЖИТЕЛЬНЫМ ТКС И ВСПОМОГАТЕЛЬНОЙ АППАРАТУРЫ УПРАВЛЕНИЯ

Разд. I настоящего стандарта устанавливает правила, распространяющиеся на систему температурной защиты, использующую детекторы, которые в случае их правильного применения обеспечивают тепловую защиту в соответствии с правилами ГОСТ 27888—88.

Система температурной защиты, соответствующая разд. I, может состоять либо из коммутирующего термодетектора, либо из термодетектора с изменяемой характеристикой, соединенного с вспомогательной аппаратурой управления, предназначенной для преобразования точки характеристики детектора в функцию коммутации.

Используется большое число систем температурной защиты, и во всех случаях детекторы в машину встраивает изготовитель машины. Если необходима аппаратура управления, то изготовитель машины должен поставить ее вместе с машиной, либо описать потребителю особенности применяемой аппаратуры.

Общепринято также считать вспомогательную аппаратуру управления составной частью системы управления; в этом случае необязательно поставлять ее в комплекте с машиной. Из этих соображений необходимо иметь взаимозаменяемое устройство, в котором отрегулированы параметры связи между детектором и вспомогательной аппаратурой управления. Это специальное устройство не считается превосходящим другие устройства, соответствующие требованиям раздела I настоящего стандарта, но в отдельных областях практика доказывает преимущество такого взаимозаменяемого устройства, обозначенного «тип А».

1. ОБЛАСТЬ РАСПРОСТРАНЕНИЯ И ЦЕЛЬ

Настоящий раздел устанавливает правила, касающиеся системы, включающей терморезистор с положительным температурным коэффициентом (ПТК), имеющий особые характеристики, и связанную с ним вспомогательную аппаратуру управления.

Примечание. Настоящий раздел неприменим ни к другим типам терморезисторов, ни к каким-либо иным детекторам. Характеристики соединения между такими детекторами и их аппаратурой управления должны быть согласованы между изготовителями детекторов и аппаратуры управления.

Настоящие правила устанавливают характеристики соединения вышеуказанного терморезистора с положительным ТКС и связан-

ной с ним аппаратурой управления (обозначенных «Детектор типа А» и «Аппаратура управления типа А»), если они используются в системе температурной защиты, соответствующей разд. I настоящего стандарта.

2. ОБЩИЕ ПОЛОЖЕНИЯ

Детекторы должны удовлетворять требованиям стандарта МЭК 738, за исключением тех случаев, когда эти требования изменены настоящим стандартом.

3. ТЕРМИНЫ И ОПРЕДЕЛЕНИЯ

В дополнение к определениям, приведенным в ГОСТ 27888—88 и в разд. I настоящего стандарта, используются следующие определения.

3.1. Терморезистор с положительным ТКС — терморезистор с характеристикой, имеющей на участке максимального ТКС значительное увеличение электрического сопротивления с незначительным рассеянием мощности при превышении заданного значения температуры.

3.2. Детектор типа А — терморезистор с положительным ТКС, особенности характеристики которого определены в настоящем разделе.

3.3. Аппаратура управления типа А — аппаратура управления, особенности характеристики которой определены в настоящем разделе.

4. ХАРАКТЕРИСТИКИ УСТРОЙСТВА С ДЕТЕКТОРАМИ И АППАРАТУРОЙ УПРАВЛЕНИЯ ТИПА А

Для того, чтобы убедиться, что температура срабатывания (TFS и возврата) детекторов, соединенных со своей аппаратурой управления, соответствует требованиям разд. I, детекторы должны удовлетворять требованиям п. 4.1, а аппаратура управления должна удовлетворять требованиям п. 4.2.

4.1. Характеристики сопротивления температуры детекторов типа А

Сопротивление каждого отдельного детектора должно удовлетворять следующим условиям при указанных температурах по отношению к номинальной температуре срабатывания (TNF). (Проверку следует осуществлять испытанием по п. 6.1.1).

а) ≤ 550 Ом при температуре TNF — 5°C для всех значений измерительного напряжения, не превышающих 2,5 В (постоянное напряжение);

б) ≥ 1330 Ом при температуре $T_{NF} + 5^{\circ}\text{C}$ для всех значений измерительного напряжения, не превышающих 2,5 В (постоянное напряжение);

в) ≥ 4000 Ом при температуре $T_{NF} + 15^{\circ}\text{C}$ для всех значений измерительного напряжения, не превышающих 7,5 В (постоянное напряжение);

г) ≤ 250 Ом при любой температуре между -20°C и $T_{NF} - 20^{\circ}\text{C}$ для всех значений измерительного напряжения, не превышающих 2,5 В (постоянное напряжение).

Предпочтительным является применение трех последовательно соединенных детекторов. Если предусмотрено последовательное соединение более трех детекторов, то максимальное значение сопротивления каждого детектора должно быть таким, чтобы общее сопротивление цепи последовательно соединенных детекторов не превышало 750 Ом при любой температуре в диапазоне -20°C и $T_{NF} - 20^{\circ}\text{C}$.

Примечания

1 Точные значения сопротивления в диапазоне -20°C и $T_{NF} - 20^{\circ}\text{C}$ не обязательны, при этом самые низкие значения сопротивления детекторов в хорошем рабочем состоянии обычно выше 20 Ом.

2 Если температура ниже -20°C , то значение сопротивления может быть выше 250 Ом.

3. Вышеуказанные значения сопротивления, а, следовательно, и рабочие допуски действительны для значений приложенного напряжения, не превышающих 2,5 В, за исключением напряжения в точке $T_{NF} + 15^{\circ}\text{C}$, где значение приложенного напряжения может достигать 7,5 В. В случае превышения указанных значений приложенного напряжения рабочие характеристики детектора и аппаратуры управления могут выйти за пределы рабочих допусков.

На черт 5 приложения приведена типовая характеристика детектора типа А.

4.2 Характеристики вспомогательной аппаратуры управления типа А

Если аппаратура управления работает в нормальных условиях, приведенных в п. 8.2 разд. I, и цепь детектора соединена с зажимами аппаратуры управления, должны соблюдаться условия, приведенные ниже (проверку осуществляют испытаниями в соответствии с пп. 6.3.1 и 6.4.1):

а) аппаратура управления должна включать или допускать возврат в исходное состояние, если сопротивление цепи детектора не превышает 750 Ом;

б) аппаратура управления должна выключать, если сопротивление цепи терморезисторов возрастает от 1650 до 4000 Ом;

в) аппаратура управления должна выключать или допускать возврат в исходное состояние, если сопротивление цепи терморезистора падает с 1650 до 750 Ом;

г) если сопротивление в 4000 Ом присоединено между каждой парой клемм, предусмотренных для цепи терморезистора, а аппаратура управления работает при номинальном напряжении, то напряжение на пару клемм не должно превышать 7,5 В (постоян-

ное напряжение или амплитудное значение напряжения переменного тока);

д) при емкости цепи детектора, не превышающей 0,2 μF , не должно быть никаких значительных изменений в работе вспомогательной аппаратуры управления.

5. МАРКИРОВКА

5.1. Маркировка машин, оснащенных детектором типа А

Букву «А» указывают после обозначений типа встроенной температурной защиты (ТРххх), см. п. 6.3 ГОСТ 27888—88.

5.2. Маркировка вспомогательной аппаратуры управления типа А

На аппаратуру управления наносят обозначение разд. 2 настоящего стандарта.

Кроме того, маркировка должна соответствовать требованиям п. 10 2 разд. I.

6. ПРОВЕРКА ХАРАКТЕРИСТИК ВЗАИМОЗАМЕЯЕМОСТИ

6.1. Периодические испытания детекторов типа А.

Испытания, установленные в п. 11 разд. I, а также испытания, указанные в п. 6.1.1, осуществляет изготовитель детектора.

6.1.1. *Проверка характеристики «сопротивление-температура»*

Проверку характеристики «сопротивление-температура» детектора следует осуществлять путем измерения его сопротивления для пяти точек температуры, установленных в п. 4.1 (-20°C , TNF -20°C , TNF -5°C , TNF $+5^{\circ}\text{C}$, TNF $+15^{\circ}\text{C}$) с соблюдением условий и методов, приведенных в п. 11.1 разд. I.

К детектору должно быть приложено напряжение 2,5 В, за исключением точки TNF $+15^{\circ}\text{C}$, где приложенное напряжение равняется 7,5 В.

Измеренные значения сопротивления должны соответствовать требованиям п. 4.1.

6.2. Приемо-сдаточные испытания детекторов типа А

Приемо-сдаточные испытания следует осуществлять в соответствии с пп. 12.1.2 и 12.3.1 разд. I.

6.3. Типовые испытания вспомогательной аппаратуры управления типа А

Испытания, установленные в п. 11 разд. I, осуществляет изготовитель вспомогательной аппаратуры управления так же, как испытания, установленные в п. 6.3.1.

6.3.1. Проверка работоспособности

Работоспособность аппаратуры управления для значений сопротивления, установленных в п. 4.2, должна быть проверена следующим образом:

К аппаратуре управления подводят питание при крайних значениях нормальных условий работы, установленных в п. 8.2 разд. I.

Если между каждой парой клемм, предназначенных для подсоединения терморезисторов, включено переменное сопротивление, то необходимо соблюдать условия, приведенные ниже:

а) для значения сопротивления, не превышающего 750 Ом, вспомогательная аппаратура управления должна включать или допускать возврат в исходное состояние. Проверку соблюдения этого условия осуществляют испытанием с использованием переменного сопротивления, установленного предварительно на этом значении. В случае сомнения такую проверку проводят при меньшем значении сопротивления;

б) в случае увеличения значения сопротивления (при равномерной скорости нарастания, приблизительно равной 250 Ом/с) аппаратура управления должна срабатывать при значениях сопротивления между 1650 и 4000 Ом;

в) аппаратура управления должна находиться в положении «выключено» в течение 1 мин; затем значение сопротивления должно быть уменьшено с равномерной скоростью, не превышающей 250 Ом/с; аппаратура управления должна включить или допустить возврат в исходное состояние при значении сопротивления между 1650 и 750 Ом;

г) испытание, установленное в перечислении б), следует повторить после подключения между клеммами, предназначенными для подсоединения детекторов, конденсатора емкостью 0,2 мкФ; значение сопротивления, при котором аппаратура управления срабатывает, не должно отклоняться более чем на 5% значения, достигнутого в ходе предыдущего испытания.

6.4. Приемо-сдаточные испытания аппаратуры управления типа А

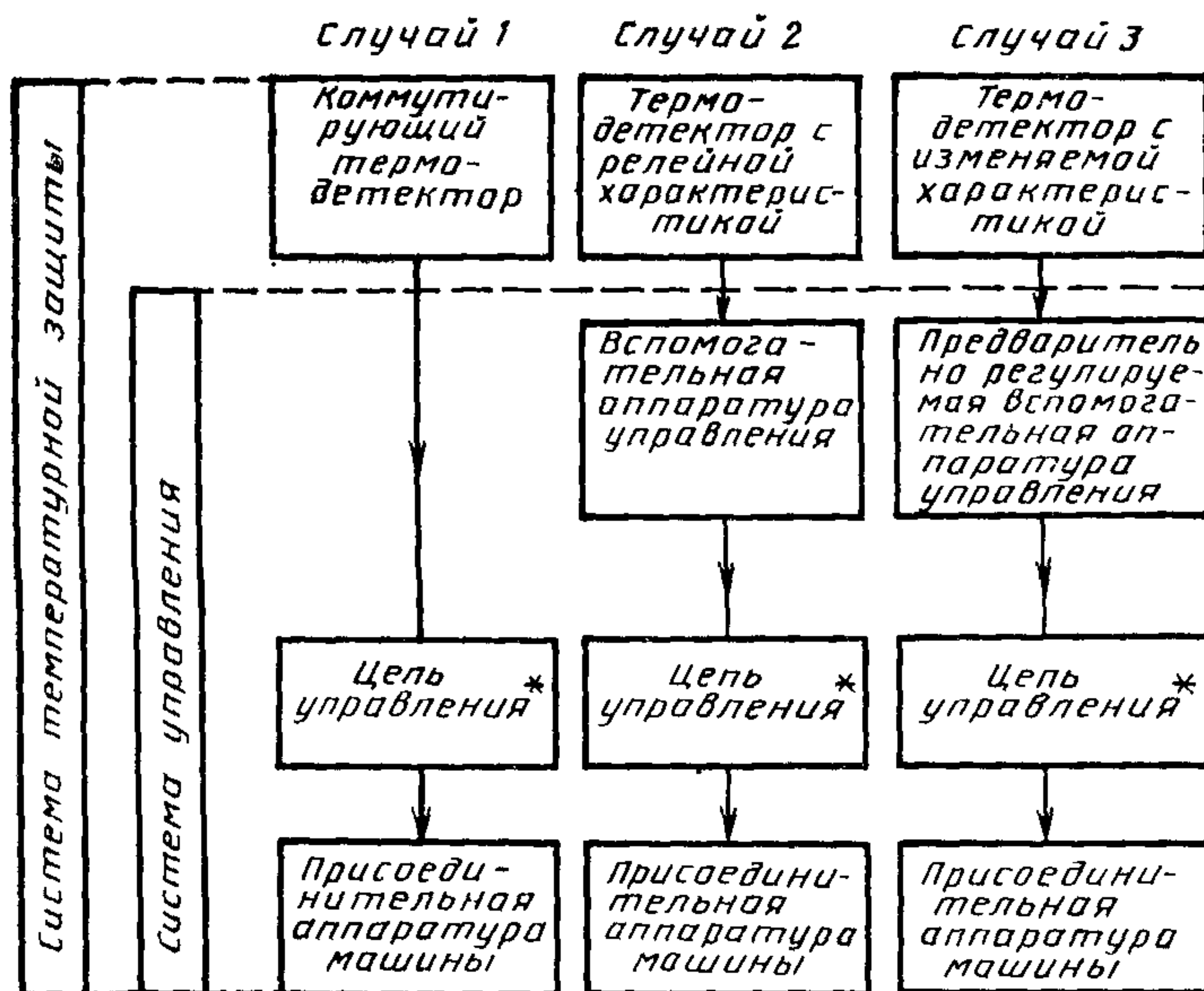
Приемо-сдаточные испытания осуществляет изготовитель аппаратуры управления в соответствии с п. 12.3.2 разд. I так же, как и испытание, соответствующее п. 6.4.1.

6.4.1. Проверка работоспособности

Испытание проводят в соответствии с перечислениями а) и б) п. 6.3.1, но только при температуре окружающей среды и номинальном напряжении питания. Испытание следует проводить при двух граничных значениях сопротивления, например 750 и 4000 Ом, без непрерывного изменения сопротивления.

ПРИЛОЖЕНИЕ
Обязательное

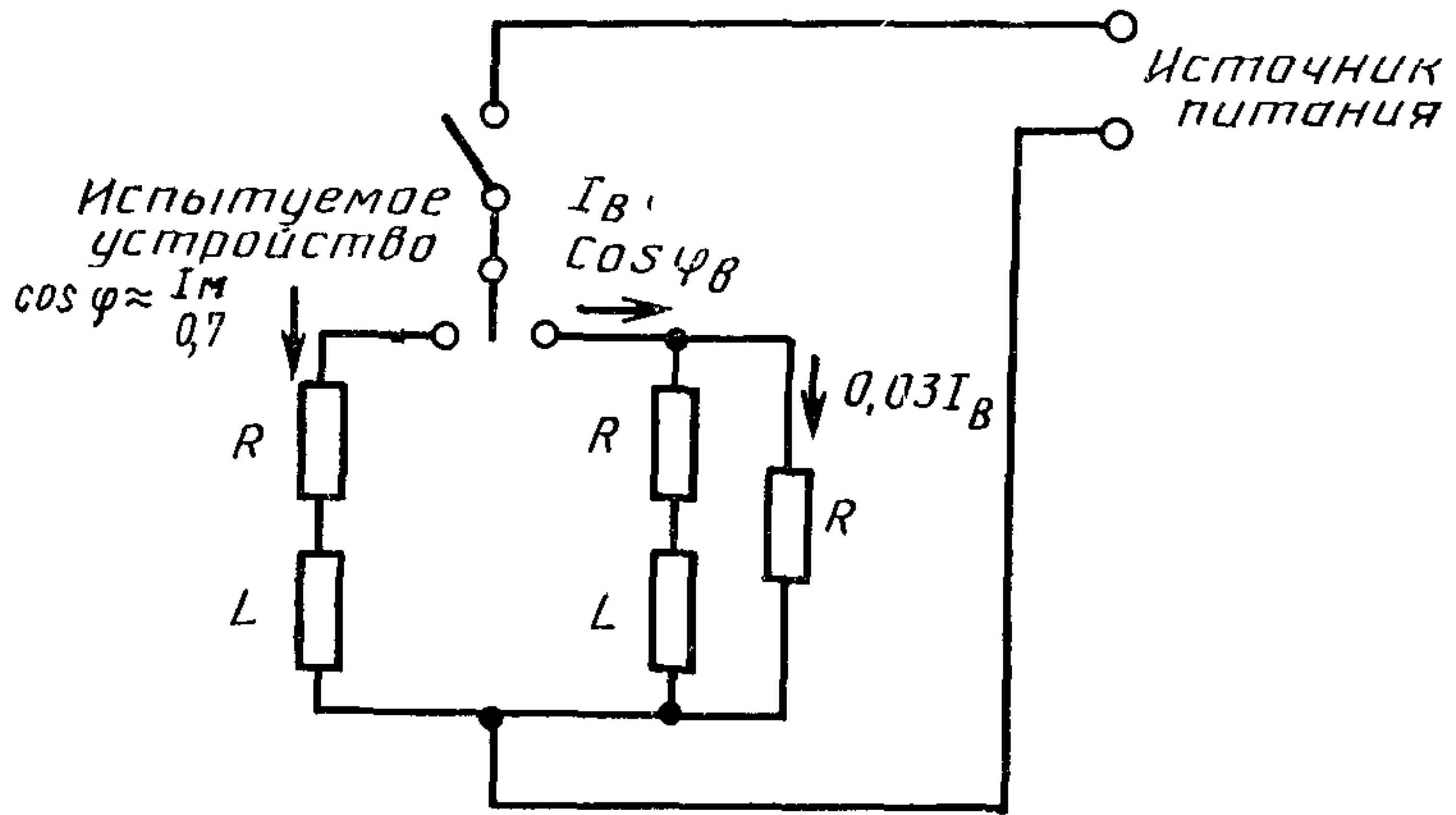
Типы систем температурной защиты и систем управления



* В случае температурной защиты с двумя уровнями цепь управления управляет также устройством сигнализации для первого уровня.

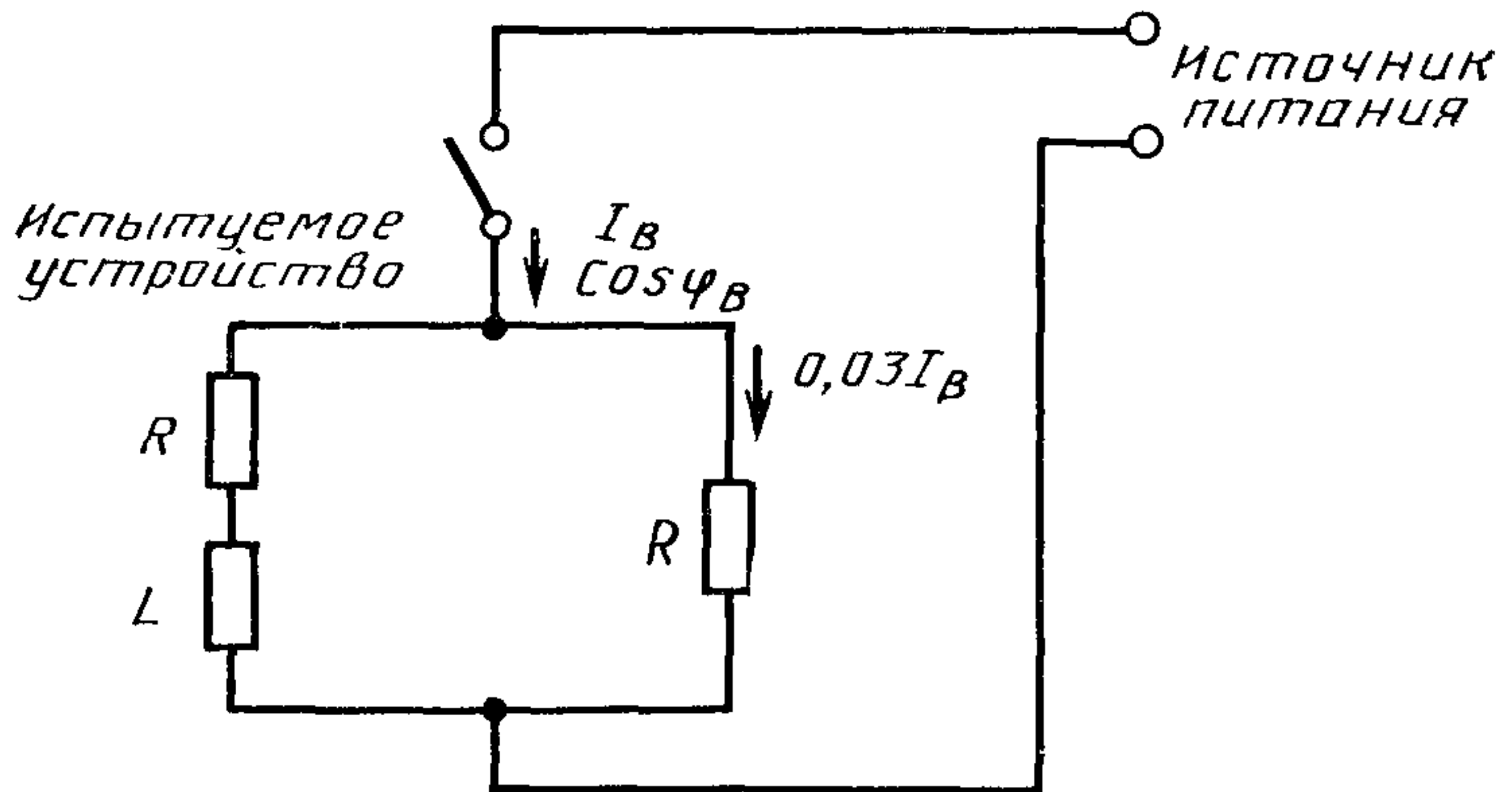
Черт. 1

Испытательная цепь для проверки коммутационной способности



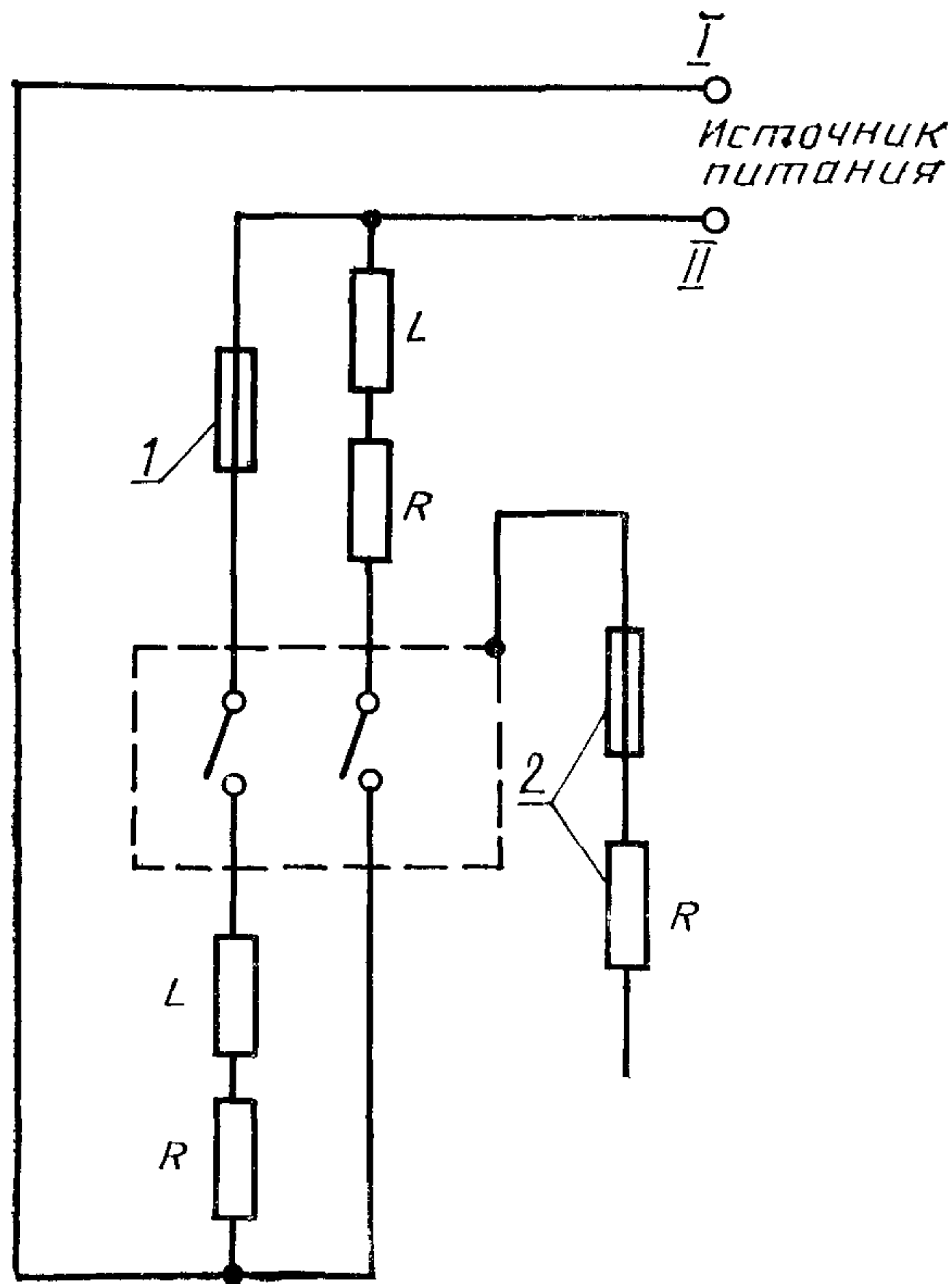
Черт. 2

Упрощенная испытательная цепь для проверки коммутационной способности



Черт. 3

**Испытательная цепь для проверки коммутационной
способности в случае электрически разделенных элементов
контактного узла**

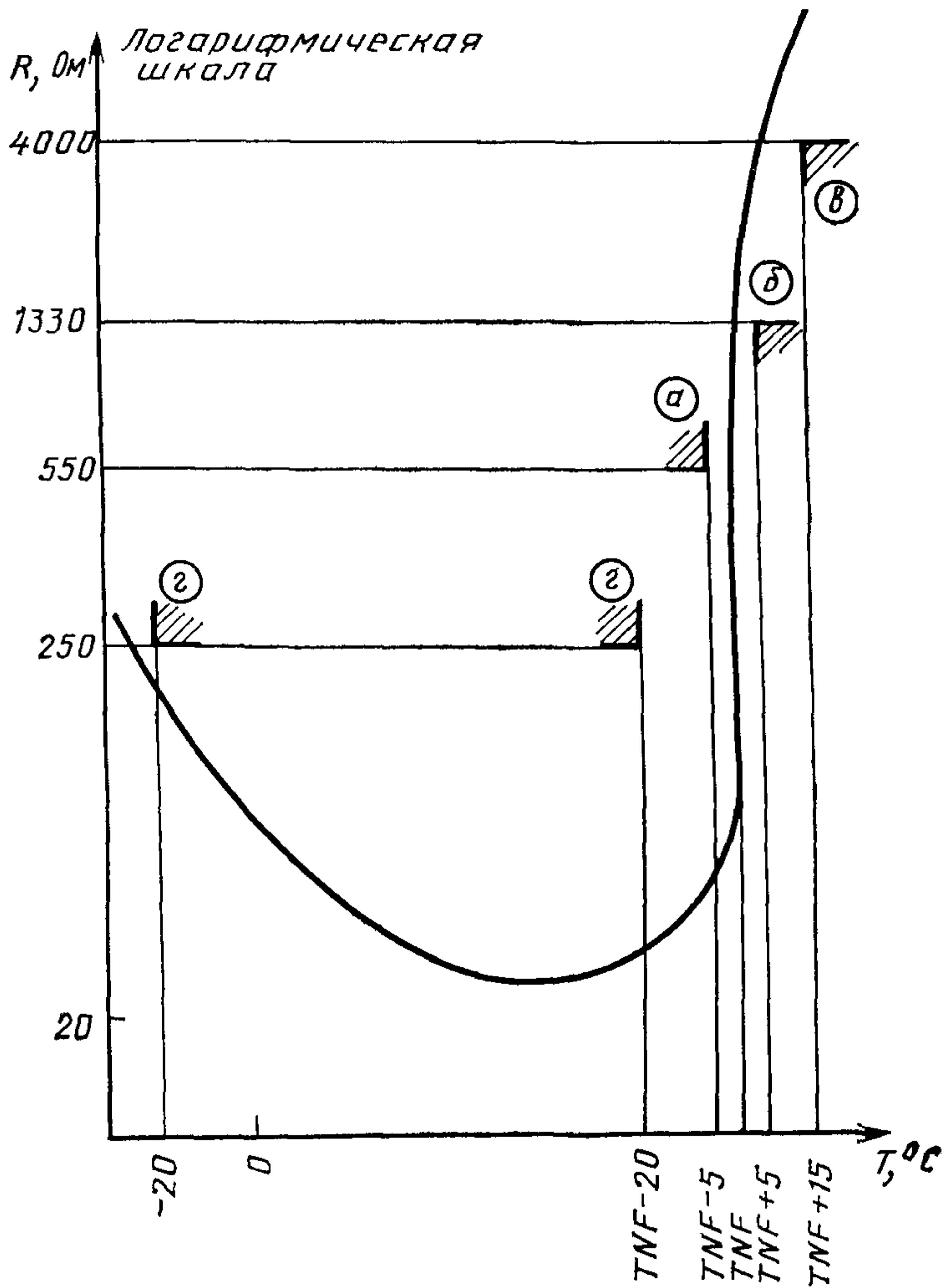


1 — предохранитель, *2* — предохранитель и сопротивление, установленные в соответствии с требованиями стандарта МЭК 158—1

Черт. 4

Примечание. Необходимо присоединить для половины количества циклов к проводнику I, для другой — к проводнику II.

Характеристическая кривая детектора типа А



Черт. 5

ИНФОРМАЦИОННЫЕ ДАННЫЕ

1. ВНЕСЕН Министерством электротехнической промышленности СССР
2. Постановлением Государственного комитета СССР по стандартам от 29.11.88 № 3871 введен в действие государственный стандарт СССР ГОСТ 27917—88, в качестве которого непосредственно применен международный стандарт МЭК 34—11—2, с 01.01.90
3. ВВЕДЕН ВПЕРВЫЕ
4. ССЫЛОЧНЫЕ НОРМАТИВНО-ТЕХНИЧЕСКИЕ ДОКУМЕНТЫ

Обозначение НТД, на который дана ссылка	Номер пункта, перечисления, приложения
ГОСТ 27888—88	Разд. 1, пп. 1.1, 3.1, 10.1; разд. 2, вводная часть,
ГОСТ 183—74	Разд. 1, п. 7.3.2
Стандарт МЭК 738	Разд. 2, п. 2
Стандарт МЭК 417	Разд. 1, п. 9.2
Стандарт МЭК 337—1	Разд. 1, пп. 2.1, 5.1.1, 5.1.2, 11.3.1

СОДЕРЖАНИЕ

Раздел I. Общие правила	1
1. Область распространения и цель	1
2. Общие положения	2
3. Термины и определения	2
4. Температура срабатывания систем защиты	3
5. Номинальные электрические величины системы защиты	6
6. Электрическая прочность изоляции (испытание высоким напряжением)	10
7. Требования к монтажу и эксплуатации термодетекторов	11
8. Требования к монтажу и эксплуатации вспомогательной аппаратуры управления	12
9. Соединительные устройства	13
10. Маркировка	14
11. Периодические испытания	15
12. Приемо-сдаточные испытания	24
Раздел II. Характеристики специального взаимозаменяемого устройства температурной защиты с использованием терморезисторов с положительным ТКС и вспомогательной аппаратуры управления	26
1. Область распространения и цель	26
2. Общие положения	27
3. Термины и определения	27
4. Характеристики устройства с детекторами и аппаратурой управления типа А	27
5. Маркировка	29
6. Проверка характеристик взаимозаменяемости	29
Приложение	31

Редактор *М. В. Глушкова*
Технический редактор *В. Н. Малькова*
Корректор *Е. И. Евтеева*

Сдано в наб 20.12.88 Подп. к печ. 24.02.89 2,5 усл. п. л. 2,5 усл. кр-отт. 2,29 уч. изд. л.
Тираж 10 000 экз. Цена 10 к.

Ордена «Знак Почета» Издательство стандартов, 123840, Москва, ГСП, Новопресненский пер., 3
Тип «Московский печатник». Москва, Лялин пер., 6 Зак 3351