



**ГОСУДАРСТВЕННЫЙ СТАНДАРТ
СОЮЗА ССР**

**МАШИНЫ ЭЛЕКТРИЧЕСКИЕ
ВРАЩАЮЩИЕСЯ**

**ВСТРОЕННАЯ ТЕМПЕРАТУРНАЯ ЗАЩИТА.
ПРАВИЛА ЗАЩИТЫ**

**ГОСТ 27888—88
(МЭК 34—11)**

Издание официальное

БЗ 11—88/815

**ГОСУДАРСТВЕННЫЙ КОМИТЕТ СССР ПО СТАНДАРТАМ
Москва**

МАШИНЫ ЭЛЕКТРИЧЕСКИЕ ВРАЩАЮЩИЕСЯ**Встроенная температурная защита.
Правила защиты**Rotating electrical machines.
Built-in thermal protection.
Rules for protection**ГОСТ
27888—88****(МЭК 34—11)**

ОКП 33 0000

Срок действия с 01.01.90
до 01.01.95

Настоящий стандарт распространяется на системы температурной защиты, основанные на принципе контроля температуры защищаемых частей, создающие простые и эффективные средства защиты вращающихся машин от чрезмерного повышения температуры, включая случаи, когда рост температуры вызван неисправностями системы охлаждения или очень высокой температурой окружающей среды, в то время как системы защиты, основанные на принципе контроля потребляемого тока, не могут обеспечить такой защиты.

Поскольку рабочая температура и время реагирования системы температурной защиты являются заранее установленными, они не могут быть отрегулированы применительно к условиям работы машины и не могут быть полностью эффективными при всех условиях нарушений или неправильного использования машин.

Настоящие требования являются результатом компромисса, поскольку температурный уровень защиты не должен быть настолько низким, чтобы вызывать ложные отключения машины, например, когда при кратковременных падениях напряжения сети ток машины повышается сверх номинального значения, или таким высоким, чтобы сделать возможной непрерывную работу при температуре, неприемлемой с точки зрения срока службы обмоток.

Машины, работающие в условиях низких температур окружающей среды, могут работать при перегрузках, не вызывая срабатывания системы температурной защиты, и в этих условиях нужно обратить специальное внимание на то, чтобы приводимые в движение устройства и/или источник питания, а также аппаратура управления были способны работать при возможных перегрузках.

1. ОБЛАСТЬ РАСПРОСТРАНЕНИЯ

Настоящий стандарт устанавливает правила защиты вращающихся электрических машин с номинальным напряжением ниже или равным 660 В, удовлетворяющих требованиям ГОСТ 183—74 и оборудованных встроенной температурной защитой, соответствующей определениям разд. 3.

Применение положений настоящего стандарта к машинам с номинальным напряжением св. 660 В требует специального соглашения между потребителем и изготовителем машины.

Температура срабатывания систем температурной защиты, охватываемых настоящим стандартом, является заранее установленной, т. е. не может регулироваться потребителем. Защищаемыми частями машины являются обмотки и короткозамкнутые клетки, но по соглашению между потребителем и изготовителем в число защищаемых частей могут быть включены также контактные кольца и коллекторы. Подшипники и другие механические части машины обычно не защищаются этой системой температурной защиты, но они могут быть защищены путем использования специальной системы температурной защиты, требования к которой не охватываются настоящим стандартом.

Системы температурной защиты, подпадающие под действие настоящих правил, не являются системами управления и поэтому непригодны для автоматического регулирования мощности при циклических режимах работы с частыми циклами. Однако эти системы температурной защиты могут быть пригодны в условиях, указанных в п. 5, для обеспечения автоматического повторного включения питания машины при условии, что максимальная мощность, вызывающая срабатывание защиты, достигается лишь в отдельных случаях за время срока службы машины и что она не создает чрезмерных механических и электрических нагрузок. Применение настоящего стандарта для этих целей должно быть предметом специального соглашения между потребителем, изготовителем машины и изготовителем системы управления. Хотя значения температур, указанные в настоящем стандарте, выше значений, оговоренных в ГОСТ 183—74, они не противоречат требованиям ГОСТ 183—74, и предельные значения температур настоящего стандарта должны соблюдаться изготовителем машины. Кроме того, важно, чтобы потребитель обеспечил выполнение следующих условий:

номинальные значения нагрузки и температуры окружающей среды, оговоренные при заказе, не должны превышать;

машина и система охлаждения должны содержаться в исправном состоянии;

повторяющиеся быстронарастающие тепловые перегрузки должны быть исключены.

(Перегрузки этого типа должны рассматриваться как исключение, и в течение срока службы машины число таких перегрузок должно быть ограничено.)

2. НАЗНАЧЕНИЕ

Стандарт устанавливает требования, относящиеся к использованию систем температурной защиты с термодетекторами или температурно-токовыми реле, встраиваемыми во вращающиеся электрические машины по требованию потребителя для их защиты от повреждений, вызываемых тепловыми перегрузками.

Настоящие требования не ставят целью гарантировать «нормальный» срок службы машины при любых условиях применения, а лишь избежать ускоренного преждевременного теплового старения. Нормальный срок службы может быть обеспечен только при правильном выборе, применении и обслуживании машины. Часто повторяющиеся превышения установленных пределов температуры (см. ГОСТ 183—74), допускаемые встроенной температурной защитой без отключения машины, приведут к ощутимому уменьшению срока службы машины (срок службы изоляции обмоток машины уменьшается приблизительно в два раза на каждые 8—10 К увеличения ее температуры при продолжительном режиме работы).

Примечание. К определенным типам машин, например, для бытовых электроприборов или к машинам, используемым для работы во взрывоопасных средах, могут предъявляться дополнительные требования.

3. ОПРЕДЕЛЕНИЯ

В настоящем стандарте применяются следующие термины и определения.

3.1. Встроенная температурная защита — устройство, предназначенное для защиты определенных частей (называемых защищаемыми частями) вращающейся электрической машины от чрезмерных температур, являющихся следствием тепловой перегрузки. Защита достигается с помощью системы температурной защиты, представляющей собой или имеющей в своем составе устройство, реагирующее на температуру (термодетектор или температурно-токовое реле), встроенное в машину.

3.2. Система температурной защиты — система, предназначенная для обеспечения встроенной температурной защиты вращающихся электрических машин с помощью термодетектора (или термодетекторов) совместно с системой управления или с помощью температурно-токового реле (или температурно-токовых реле).

3.3. Термодетектор — электрически изолированное устройство, реагирующее только на температуру, которое вызывает комму-

тацию в системе управления, когда его температура достигает заданного значения. Устройство может быть возвращено в исходное состояние (вручную или автоматически), когда его температура упадет до значения возврата.

3.4. Система управления — система, которая по достижении определенной точки характеристики температурного датчика выполняет коммутацию в цепи питания вращающейся электрической машины.

3.5. Температурно-токовое реле — электрически изолированное устройство, реагирующее на температуру и ток машины, которое обтекается током машины и которое, когда его температура достигает заданного значения, отключает питание машины. Устройство может быть возвращено в исходное состояние (вручную или автоматически), когда его температура упадет до значения возврата.

3.6. Защищаемая часть — элемент вращающейся электрической машины, температура которого ограничена заданным значением в результате действия системы температурной защиты.

3.7. Медленно нарастающая тепловая перегрузка (черт. 1, 2 приложения) — медленное повышение температуры сверх нормальной рабочей температуры. Изменение температуры защищаемой части происходит достаточно медленно, так что термодетектор или температурно-токовое реле следует за температурой этой части без существенного отставания.

Медленно нарастающая тепловая перегрузка может быть вызвана, например, следующими причинами:

дефекты вентиляции или вентиляционной системы, например, частичная блокировка вентиляционных каналов, чрезмерное количество пыли, грязи на обмотках или охлаждающих ребрах станины;

чрезмерное повышение температуры окружающей среды или температуры хладагента;

постепенное возрастание механической перегрузки;

длительное падение или повышение напряжения питания машины;

более тяжелый режим работы для машины, рассчитанной на работу в повторно-кратковременном режиме.

3.8. Быстро нарастающая тепловая перегрузка (черт. 3, 4 приложения) — быстрое повышение температуры сверх нормальной рабочей температуры. Изменение температуры защищаемой части может быть слишком быстрым, так что температура термодетектора или температурно-токового реле не может следовать за температурой этой части без отставания. Это может привести к значительной разности температур между термодетектором или температурно-токовым реле и защищаемой частью.

Быстро нарастающая тепловая перегрузка может быть вызвана загоранием машины или в некоторых случаях обрывом фазы или пуском машины при аномальных условиях (чрезмерно большая инерция, слишком низкое напряжение, чрезмерно высокий момент нагрузки).

3.9. Часть машины, критичная к тепловой перегрузке, — та часть машины, температура которой быстрее всего достигает опасной величины. Часть машины, критичная к медленно нарастающей тепловой перегрузке, может быть не критична к быстро нарастающей тепловой перегрузке (черт 4).

3.10. Непосредственная температурная защита — температурная защита называется непосредственной, если часть машины, в которую заложены детектор(ы) или температурно-токовое(ые) реле, является критичной к тепловой перегрузке.

3.11. Косвенная температурная защита — температурная защита называется косвенной, если часть машины, в которую заложены детектор(ы) или температурно-токовое(ые) реле, не является критичной к тепловой перегрузке, при условии, что превышения температуры обеих частей взаимосвязаны.

3.12. Максимальная температура после отключения (черт. 3, 4) — максимальное значение температуры, которой достигает защищаемая часть машины в период времени после срабатывания температурной защиты в случае быстро нарастающей тепловой перегрузки.

3.13. Категория температурной защиты — указание допустимых уровней температуры машины во время тепловой перегрузки.

4. ТИПЫ ВСТРОЕННОЙ ТЕМПЕРАТУРНОЙ ЗАЩИТЫ

Тип температурной защиты должен обозначаться кодом в соответствии с табл. 1, указывающим тип тепловой перегрузки, для которой предназначена температурная защита (первая цифра), число уровней, выполняемую функцию (вторая цифра) и категорию встроенной температурной защиты (третья цифра).

Тип тепловой перегрузки (первая цифра) и категория (третья цифра) должны быть указаны изготовителем машины; они определяются характеристиками вращающихся машин и используемой системой температурной защиты. Изготовитель вращающейся машины должен также информировать потребителя о типе температурной защиты, установленной на машине.

При оформлении заказа потребитель должен указать число уровней и выполняемую функцию системы температурной защиты (вторая цифра). Если не оговорено иное, то принимают, что защита имеет один уровень.

Тип встроенной температурной защиты

Обозначение	Рост тепловой перегрузки (первая цифра)	Число уровней и выполняемая функция (вторая цифра)	Категория (третья цифра)
TR111	Только медленный (например, постоянная перегрузка)	Один уровень, отключение	1
TR112			2
TR121		Два уровня, аварийная сигнализация и отключение	1
TR122			2
TR211	Медленный и быстрый (например, постоянная перегрузка и заторможенный ротор)	Один уровень, отключение	1
TR212			2
TR221		Два уровня, аварийная сигнализация и отключение	1
TR222			2
TR311	Только быстрый (например, заторможенный ротор)	Один уровень, отключение	1
TR312			2

Примечания:

1. Один уровень аварийной сигнализации не является типом встроенной температурной защиты, соответствующей требованиям настоящего стандарта.

2. При двух уровнях защиты, если нет иного соглашения между изготовителем машины и потребителем, рабочая температура термодетекторов аварийной сигнализации будет на 20 К ниже рабочей температуры термодетекторов отключения, и детекторы должны быть расположены в точках машины, находящихся в эквивалентных тепловых условиях.

3. Получаемый тип температурной защиты зависит от нескольких факторов:

место и способ установки детекторов или температурно-токовых реле, число используемых устройств;

является ли защита непосредственной или косвенной;

скорость возрастания температуры части машины, критичной к тепловой перегрузке;

соотношение между температурами части машины, критичной к тепловой перегрузке, и части, в которую заложены детекторы или температурно-токовые реле;

различие между температурой детекторов или температурно-токовых реле и температурой части, в которую они заложены.

4. Для небольших машин с короткозамкнутым ротором мощностью менее 50 кВт обычно можно обеспечить защиту от медленно нарастающих и быстро нарастающих тепловых перегрузок (TR2XX).

Для более крупных машин защита от медленно нарастающих тепловых перегрузок является нормальной, но защита от быстро нарастающих тепловых перегрузок может оказаться невозможной, особенно для машин с фазным ротором или вращающимся якорем. Для машин с короткозамкнутым ротором защита от быстро нарастающих тепловых перегрузок обычно требует использования проводов с эмалевой изоляцией в обмотках статора и соответствующей конструкции ротора.

5. Если температурная защита используется на машинах с более высоким напряжением (св. 660 В), которые не охватываются настоящими требованиями, то обычно возможно получить защиту только от медленно нарастающих тепловых перегрузок (TR1XX) из-за более толстой изоляции и, как следствие, большего времени реагирования.

6. Обе категории — 1 и 2 могут давать удовлетворительную защиту машины. Категорию обычно выбирает изготовитель машины; это зависит от многих факторов, например:

- характеристик машины;
- размеров машины;
- режима работы машины;
- факторов, перечисленных в примечаниях 3 и 5;
- погрешностей элементов системы защиты.

5. ХАРАКТЕРИСТИКИ СИСТЕМЫ ТЕМПЕРАТУРНОЙ ЗАЩИТЫ

5.1. Защита машины от медленно нарастающих тепловых перегрузок (TR1XX или TR2XX)

Система температурной защиты удовлетворяет требованиям настоящего стандарта, если при работе машины с максимальной нагрузкой, которую она может нести, не вызывая срабатывания системы температурной защиты (отключения в случае двух уровней защиты), температуры защищаемых частей не превосходят предельно допускаемых значений превышений температуры, приведенных в ГОСТ 183—74, плюс добавочные значения, приведенные ниже в табл. 2.

Таблица 2

Добавочные значения температуры, К

Класс изоляции по ГОСТ 183—74	А	Е	В	Г	Н
Категория 1	65	65	65	70	70
Категория 2	80	80	85	90	90

Например, если измерение превышения температуры производится методом сопротивления, то значения максимально допускаемых температур обмоток переменного тока, соответствующих ГОСТ 183—74, будут такими, как указано в табл. 3.

Таблица 3

Максимальная температура, °С

Класс изоляции по ГОСТ 183—74	А	Е	В	Г	Н
Категория 1	125	140	145	170	195
Категория 2	140	155	165	190	215

Машины должны работать при номинальной мощности и при всех номинальных условиях питания без отключения системы температурной защиты. По этой причине минимальные значения температур не устанавливаются. Для машин мощностью до и включая 11 кВт оговоренные пределы температур могут быть использованы для температур, измеренных термопарой.

Примечания:

1. Пределы максимальной температуры устанавливают исходя из опыта эксплуатации, учитывая такие факторы, как температура окружающей среды, изменения напряжения питания, погрешности системы температурной защиты, требования к запуску машины и более высокие максимальные температуры, допускаемые для режимов от S2 до S9 по ГОСТ 183—74.

2. В зависимости от используемой категории защиты и погрешностей различных элементов системы температурной защиты, температурная защита, как правило, будет работать при температурах на 10—20 К ниже пределов, указанных в п. 5.1.

3. Ввиду большого числа воздействующих факторов (см. разд. 4) невозможно оговорить в настоящем стандарте величины рабочих температур детекторов или температурно-токовых реле, используемых в системе температурной защиты. Этот выбор может быть сделан только изготовителем машины в соответствии с опытом работы с данным оборудованием, принимая во внимание факторы, указанные в разд. 4, и способ охлаждения.

4. Встроенная температурная защита может защищать части машины (например, изолированные обмотки, контактные кольца, короткозамкнутые клетки, коллекторы, магнитные сердечники и другие части, находящиеся в контакте с обмотками), расположенные на отдалении от детекторов или температурно-токовых реле, с помощью косвенной защиты. Косвенная защита не может защитить части машины (такие как подшипники) от местного перегрева, вызываемого механическими повреждениями; на этот частный случай перегрева требования настоящего стандарта не распространяются.

5.2. Проверка машин, оборудованных системой защиты с ручным повторным включением, от быстро нарастающих тепловых перегрузок (ТР2ХХ и ТР3ХХ)

Система температурной защиты соответствует требованиям настоящего стандарта, если во время работы машины при быстро нарастающих тепловых перегрузках одновременно выполняются два следующих условия:

а) ни одна из защищаемых частей не достигает температуры, вредно отражающейся на ее работе при последующей эксплуатации; это особенно относится к роторам короткозамкнутых асинхронных двигателей;

б) максимальная температура обмоток машины после отключения (в градусах Цельсия) не превышает предельно допускаемых значений превышения температуры в соответствии с ГОСТ 183—74 плюс добавочные значения, приведенные в табл. 4.

Например, если измерение превышения температуры производится методом сопротивления, то величины максимально допустимых температур для обмоток переменного тока, соответствующих ГОСТ 183—74, будут такими, как указано в табл. 5.

Таблица 4

Добавочные значения температуры, К

Класс изоляции по ГОСТ 183—74	А	Е	В	Ф	Н
Категория 1	120	120	120	125	125
Категория 2	140	140	145	150	150

Таблица 5

Максимальная температура после отключения, °С

Класс изоляции по ГОСТ 183—74	А	Е	В	Ф	Н
Категория 1	180	195	200	225	250
Категория 2	200	215	225	250	275

Для машин мощностью до и включая 11 кВт оговоренные пределы температур могут быть использованы для температур обмоток, измеренных термопарой.

Примечание. Защита от быстро нарастающих тепловых перегрузок невозможна, если время реагирования системы температурной защиты слишком велико и не обеспечивает выполнения условий, оговоренных в п. 5.2:

либо потому, что скорость возрастания температуры контролируемой части слишком велика (непосредственная защита);

либо потому, что скорость возрастания температуры контролируемой части слишком мала по сравнению со скоростью возрастания температуры части машины, которая подвергается наибольшей опасности (косвенная защита части, критичной к быстро нарастающим тепловым перегрузкам).

5.3. Проверка машин, оборудованных системой защиты с автоматическим повторным включением, от быстро нарастающих тепловых перегрузок (ТВ2ХХ и ТР3ХХ)

Обеспечение возможности автоматического повторного включения машины после ее отключения защитой является предметом специального соглашения между потребителем и изготовителем.

Операция автоматического повторного включения системы температурной защиты требует специального рассмотрения со стороны изготовителя машины и изготовителя системы температурной защиты. Контактные или пускатели с соответствующими номинальными параметрами должны поставляться, когда они являются частью системы защиты. Обычно автоматическое повторное включение используется только на машинах, оборудованных температурно-токовыми реле и имеющих номинальную мощность менее 7 кВт.

Система температурной защиты соответствует требованиям настоящего пункта, если машина выдерживает испытание по п. 7.4.

Примечание. Возможность автоматического повторного включения необходима только для того, чтобы обеспечить повторный пуск машины без выполнения ручных операций после окончания переходных процессов или случайных тепловых перегрузок. Тем не менее необходимо, чтобы потребитель учитывал условия работы, указанные в разд. 1.

6. УСТАНОВКА И СОЕДИНЕНИЯ ДЕТЕКТОРОВ ИЛИ ТЕМПЕРАТУРНО-ТОКОВЫХ РЕЛЕ В МАШИНЕ

6.1. Установка

Изготовитель электрической машины должен выбрать наиболее подходящее место установки, в зависимости от конкретной конструкции машины и детектора или температурно-токового реле, чтобы обеспечить наиболее эффективную работу защиты, особенно в случае косвенной температурной защиты.

6.2. Соединительные устройства

6.2.1. Машины, оборудованные термодетекторами

Любое соединительное устройство (например, выводные зажимы) должно быть пригодно для присоединения одножильных проводов сечением от 0,5 до 2,5 мм².

а) Если система управления расположена вне машины, то выводные концы каждого термодетектора или каждой цепи термодетектора должны быть доступными для соединения с системой управления. Если все термодетекторы, встроенные в машину, выполняют одну и ту же функцию, то каждый выводной конец термодетектора или цепи термодетектора должен иметь обозначения Т1, Т2, . . . Если термодетекторы, встроенные в машину, выполняют различные функции (например, используются для аварийной сигнализации и отключения или для защиты двух независимых обмоток), то каждая функция должна быть обозначена цифрой, которую ставят перед буквой «Т». Эта цифра должна возрастать соответственно увеличению рабочей температуры различных термодетекторов (например, 1Т1, 1Т2, . . . для аварийной сигнализации и 2Т1, 2Т2, . . . для отключения) или уменьшению числа полюсов различных защищаемых обмоток (например, 1Т1, 1Т2, . . . для большего числа полюсов или меньшей частоты вращения и 2Т1, 2Т2, . . . для меньшего числа полюсов или большей частоты вращения).

б) Если часть или вся система управления монтируется на машине, то выводные концы термодетекторов или цепей термодетекторов могут быть не выведены наружу. Если же они выведены, то они должны быть обозначены в соответствии с п. 6.2.1а. Соединительные устройства для части или всей системы управления

должны удовлетворять требованиям ГОСТ 10434—82 и ГОСТ 24753—81.

Примечание. Для соединений между термодетекторами, выполняемых внутри машины, никаких предписаний не дается, так как способ такого соединения зависит от типа используемого термодетектора. Как правило, эти соединения выполняются внутри машины, чтобы свести число внешних соединений к минимуму.

6.2.2. Машины, оборудованные температурно-токовыми реле

Когда выводные концы соединений температурно-токовых реле выведены наружу, то любые соединительные устройства (например, выводные зажимы) должны быть пригодны для присоединения таких же проводов, как и соединительное устройство для питания машины, и они должны быть маркированы обозначениями P1, P2, . . .

Примечание. Выводные концы температурно-токовых реле могут быть не выведены наружу, так как соединения могут быть выполнены внутри машины.

6.3. Маркировка машин

На машинах должно быть нанесено следующее указание: обозначение типа встроенной температурной защиты (ТРХХ) в соответствии с разд. 4.

Кроме того, на машинах или на схеме соединений, поставляемой вместе с машиной, должны быть нанесены следующие данные:

тип термодетектора или температурно-токового реле;

необходимая информация о соединениях термодетектора с системой управления;

если система управления находится вне машины — максимальный ток или напряжение, которые может выдержать температурный датчик;

если часть или вся система управления монтируется на машине — маркировка, требуемая специальными правилами для систем управления.

7. ПЕРИОДИЧЕСКИЕ ИСПЫТАНИЯ ЭЛЕКТРИЧЕСКИХ МАШИН, ОБОРУДОВАННЫХ ТЕРМОДЕТЕКТОРАМИ ИЛИ ТЕМПЕРАТУРНО-ТОКОВЫМИ РЕЛЕ

7.1. Общие положения

Целью периодических испытаний является проверка соответствия системы температурной защиты требованиям разд. 5. Испытания должны проводиться на машине, которая может служить представителем машин данного типа.

Испытательная схема должна включать элементы, являющиеся представителями системы температурной защиты, используемой при эксплуатации.

Если для измерения температуры используются термопары или заложенные температурные индикаторы, то они должны быть рас-

положены на части машины, критичной к тепловым перегрузкам, и должны быть такого размера и установлены таким образом, чтобы точно следовать за изменениями температуры критичной части машины.

7.2. Проверка защиты от медленно нарастающих тепловых перегрузок

Нагрузка машины должна медленно увеличиваться таким образом, чтобы температура части, критичной к тепловым перегрузкам, увеличивалась со скоростью менее чем 1 К за 5 мин вблизи точки срабатывания системы температурной защиты до момента срабатывания. Затем питание машины должно быть отключено (желательно, с помощью системы температурной защиты) и должны быть определены температуры защищаемых частей машины в соответствии с требованиями ГОСТ 183—74.

Измеренные температуры не должны превосходить значений, оговоренных в п. 5.1.

7.3. Проверка машин, оборудованных системой защиты, с ручным повторным включением, от быстро нарастающих тепловых перегрузок

7.3.1. Машин, оборудованные термодетекторами

Условия типовых испытаний, отображающие условия быстро нарастающей тепловой перегрузки, должны быть определены изготовителем машины. Однако должны быть выполнены следующие условия испытаний:

при температуре машины, равной температуре окружающей среды (которая, если не оговорено иное, должна составлять приблизительно 25°C), создается быстро нарастающая тепловая перегрузка и питание машины отключается в момент срабатывания системы температурной защиты (если возможно, с помощью системы температурной защиты).

Температуры защищаемых частей должны быть измерены с помощью одного из методов, оговоренных в ГОСТ 183—74, с учетом требований п. 7.1 настоящего стандарта. Для этих измерений не должны применяться термометры расширения. Показания температуры должны сниматься достаточно часто, чтобы получить кривую зависимости температуры от времени для каждой защищаемой части. Максимальная температура после отключения должна быть получена из этой кривой экстраполяцией на момент времени отключения при условии, что температура не продолжает возрастать после первого отсчета показаний. В этом случае должна быть зафиксирована наибольшая температура. Первое показание должно быть снято в течение 10 с после отключения машины.

Измеренные максимальные температуры после отключения не должны превышать величин, оговоренных в п. 5.2. Машина должна быть подвергнута обследованию для проверки того, что в про-

цессе испытания защищаемые части не получили повреждений, вредно отражающихся на ее последующей работе.

Примечание. Для машин с короткозамкнутым ротором испытанием на быстро нарастающие тепловые перегрузки является испытание с заторможенным ротором при номинальном напряжении.

7.3.2. Машин, оборудованные температурно-токовыми реле

В начале испытания машина должна иметь температуру окружающей среды и затем должна быть включена с заторможенным ротором. Система защиты должна работать в течение 10 циклов, при этом повторные включения после каждого разрыва силовой цепи должны производиться возможно быстрее.

Методы измерения температуры и определения максимальной температуры защищаемой части после отключения должны соответствовать п. 7.3.1

Наибольшая величина максимальной температуры после отключения не должна превышать значений, оговоренных в п. 5.2

7.4. Проверка машин, оборудованных системой защиты с автоматическим повторным включением от быстро нарастающих тепловых перегрузок

Испытанием, отображающим условия тепловой перегрузки, является циклическое испытание в условиях заторможенного ротора. В начале испытания машина должна иметь температуру окружающей среды и затем должна быть включена с заторможенным ротором. Продолжительность испытания должна составлять 72 ч.

Методы измерения температуры и определения максимальной температуры обмотки после отключения должны соответствовать п. 7.3.1.

Максимальная температура после отключения, а также средняя температура обмоток не должна превышать значений, указанных в табл. 6

Таблица 6

Пределы температуры, °С

Максимально допустимая температура	Класс изоляции по ГОСТ 183—74				
	А	Е	В	Ф	Н
После отключения, в течение первого часа	200	215	225	250	275
После отключения, после первого часа	175	190	200	225	250
Средняя *	150	165	175	200	225

* Средняя температура является среднеарифметическим значением средней пиковой температуры и средней температуры обмотки в момент возврата. Эта средняя температура должна быть ниже значений, установленных для второго часа и последнего часа испытания, это указывает на то, что работа машины удовлетворительна в течение всего периода испытания

8. ПРИЕМО-СДАТОЧНЫЕ ИСПЫТАНИЯ ЭЛЕКТРИЧЕСКИХ МАШИН, ОБОРУДОВАННЫХ ТЕРМОДЕТЕКТОРАМИ ИЛИ ТЕМПЕРАТУРНО-ТОКОВЫМИ РЕЛЕ

8.1. Приемно-сдаточные испытания электрических машин, оборудованных термодетекторами

8.1.1. Испытание изоляции на электрическую прочность

Каждая цепь термодетекторов должна быть испытана на воздействие напряжения переменного тока промышленной частоты величиной $2U_i + 1000$ В (среднеквадратическое значение) при минимуме 1500 В. Условия подъема напряжения и продолжительность испытания должны соответствовать ГОСТ 183—74. Допускается заменять вышеуказанное испытание испытанием в течение 1 с при напряжении, равном 120% испытательного напряжения, указанного выше. При этом испытательное напряжение подводят с помощью щупов

Испытательное напряжение должно прикладываться между цепями детектора и обмотками машины, которые должны быть соединены с корпусом.

Во время испытаний обмоток машины на электрическую прочность, которые должны проводиться при напряжении, оговоренном в ГОСТ 183—74, цепи термодетекторов должны быть соединены с корпусом.

Примечание. U_i — номинальное напряжение цепи детекторов по изоляции, см. ГОСТ 2492—84.

8.1.2. Проверка исправности электрических цепей детекторов

Для детекторов, находящихся в нормально замкнутом состоянии, исправность каждой цепи должна быть проверена при напряжении или токе, не превышающих значений, оговоренных для данного типа термодетектора, чтобы избежать его повреждения.

Для детекторов, находящихся в нормально разомкнутом состоянии, каждая цепь датчиков должна быть испытана при напряжении, не превышающем соответствующего значения для данного типа термодетектора, чтобы избежать его повреждения.

8.2. Приемно-сдаточные испытания электрических машин, оборудованных температурно-токовыми реле

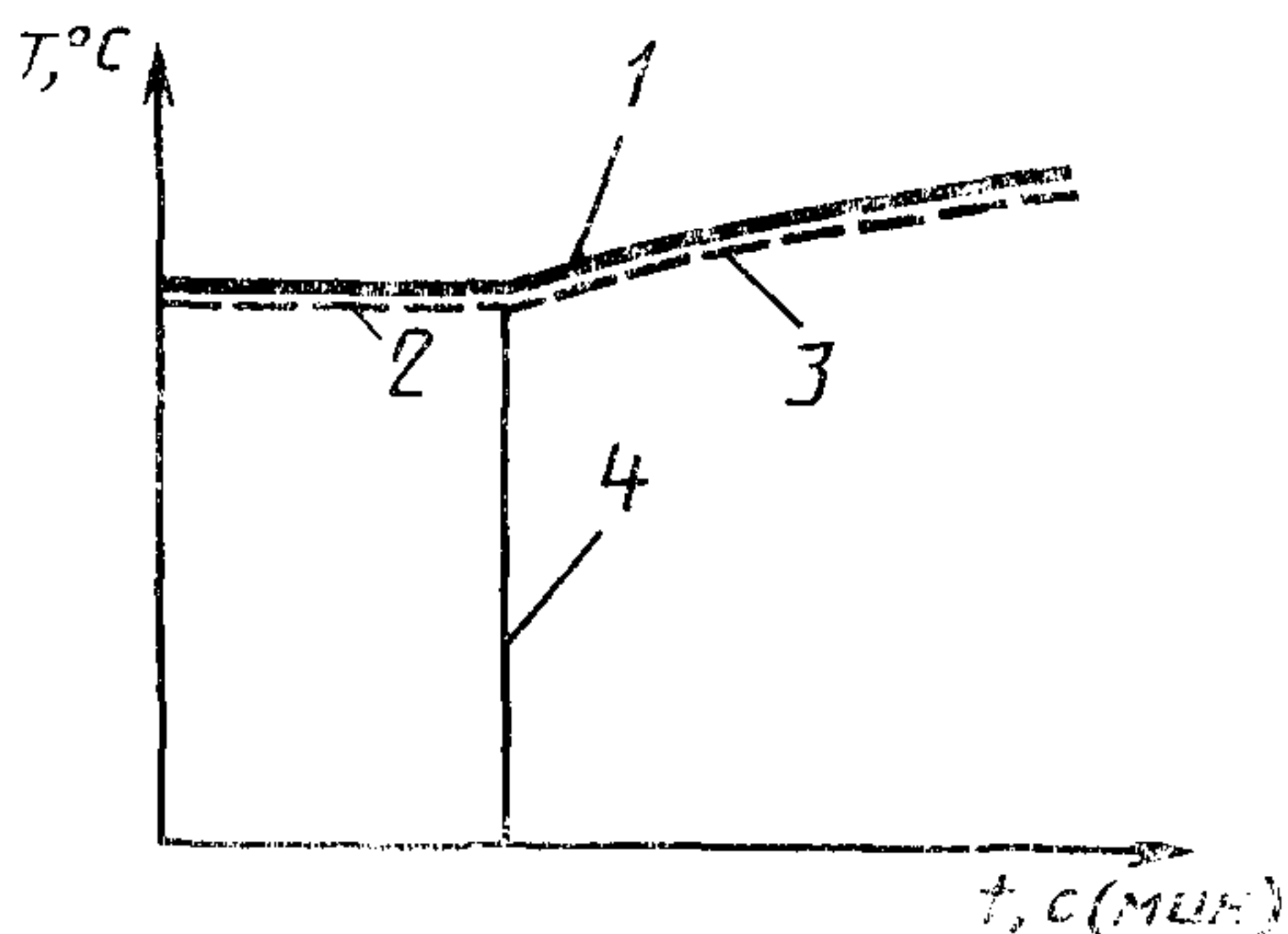
Никаких дополнительных приемно-сдаточных испытаний не требуется, если соединения между температурно-токовыми реле и машиной выполнены внутри машины. Если соединения между температурно-токовыми реле и машиной не заключены внутри машины, то температурно-токовое реле должно быть соединено с обмотками машины во время испытания изоляции машины на электрическую прочность.

ПРИЛОЖЕНИЕ
Обязательное

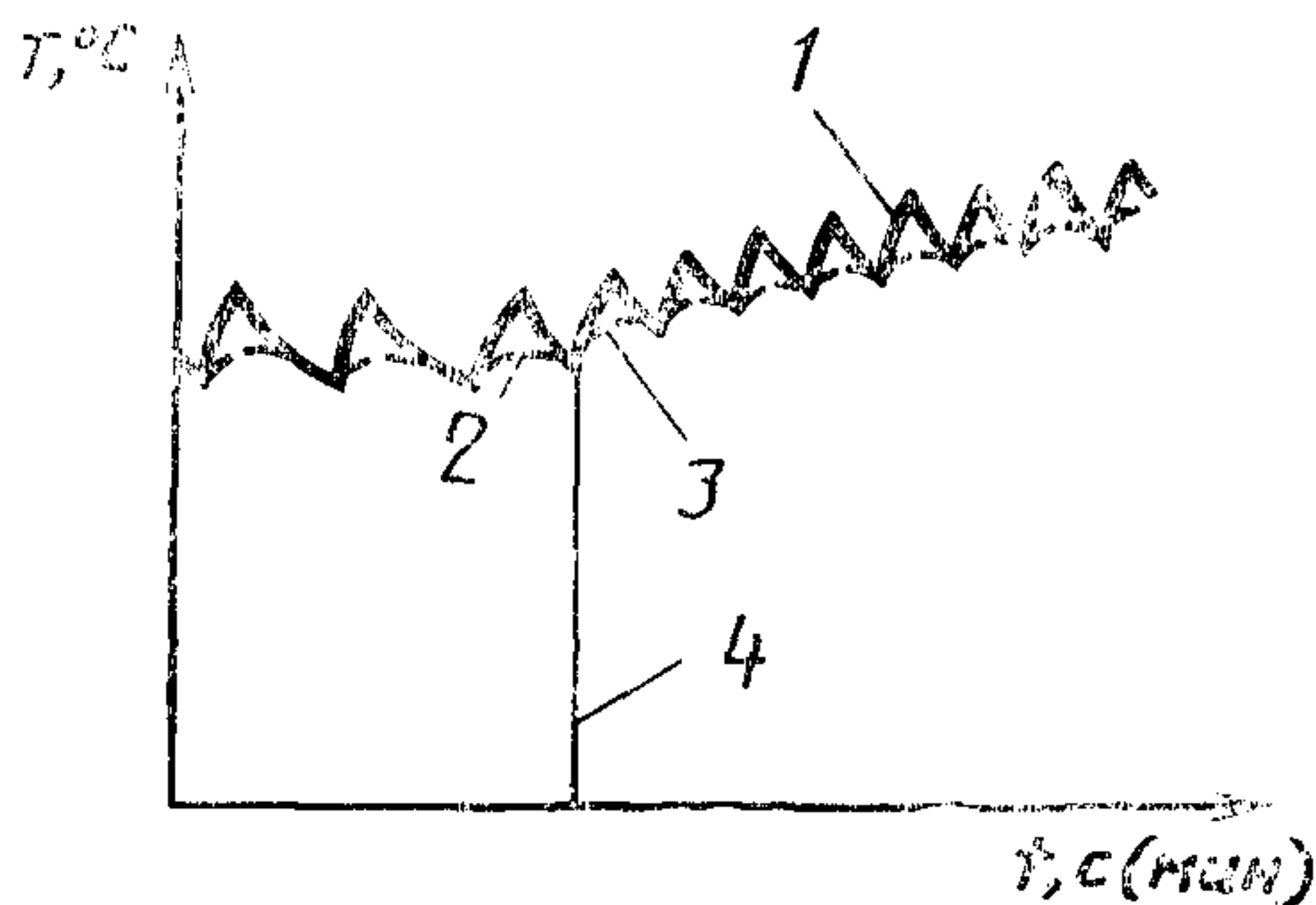
Пример медленно нарастающей тепловой перегрузки и непосредственной тепловой защиты

1 — температура обмотки около термодетектора или температурно-токового реле; 2 — нормальный режим; 3 — температура термодетектора или температурно-токового реле; 4 — начало медленно нарастающей перегрузки

Черт. 1



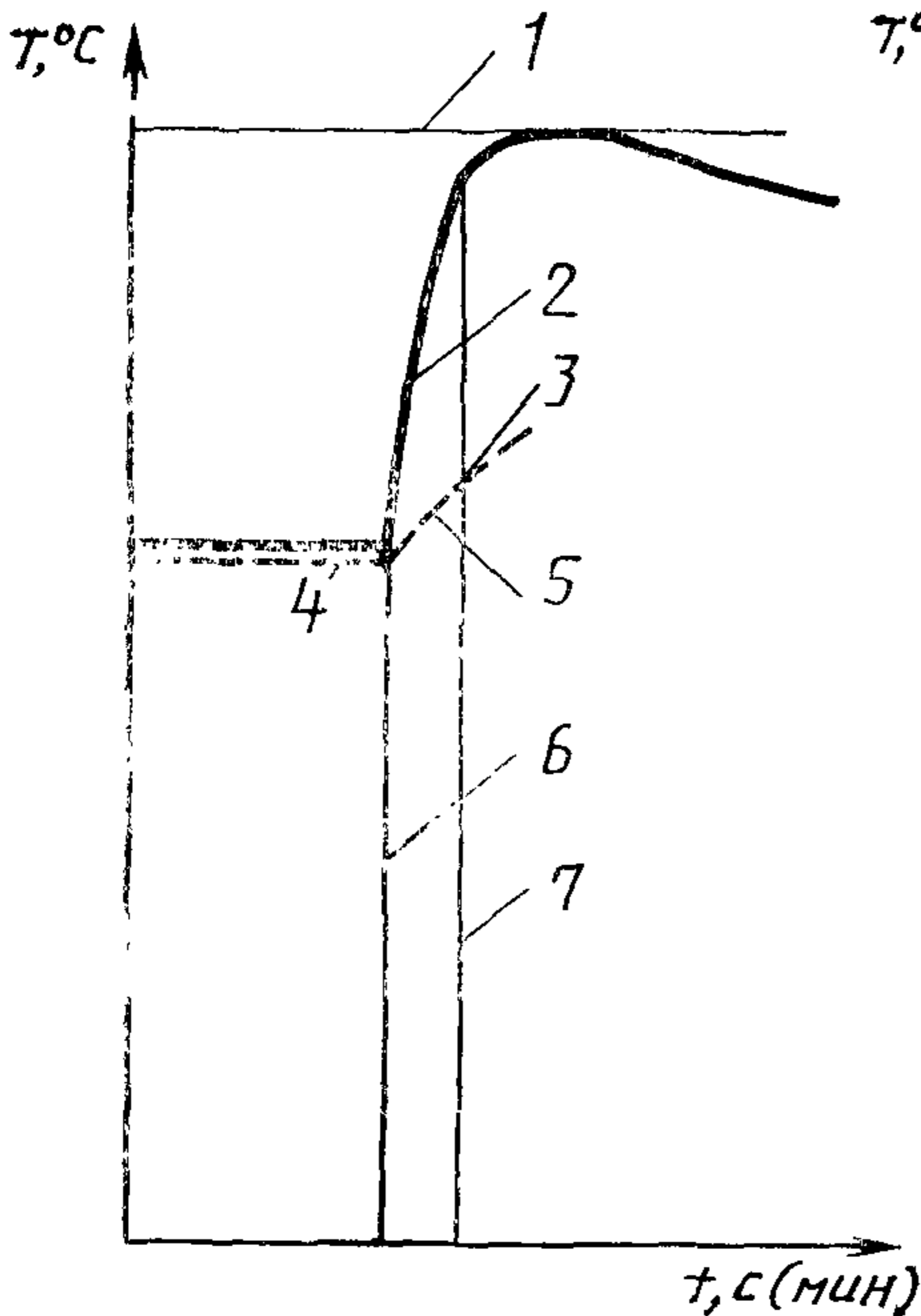
Пример медленно нарастающей тепловой перегрузки в случае очень интенсивного повторно-кратковременного режима с частыми пусками (режим S4) и непосредственной температурной защиты



1 — температура обмотки около термодетектора или температурно-токового реле; 2 — нормальная частота циклов; 3 — температура термодетектора или температурно-токового реле; 4 — начало медленно нарастающей перегрузки (очень высокая частота циклов)

Черт. 2

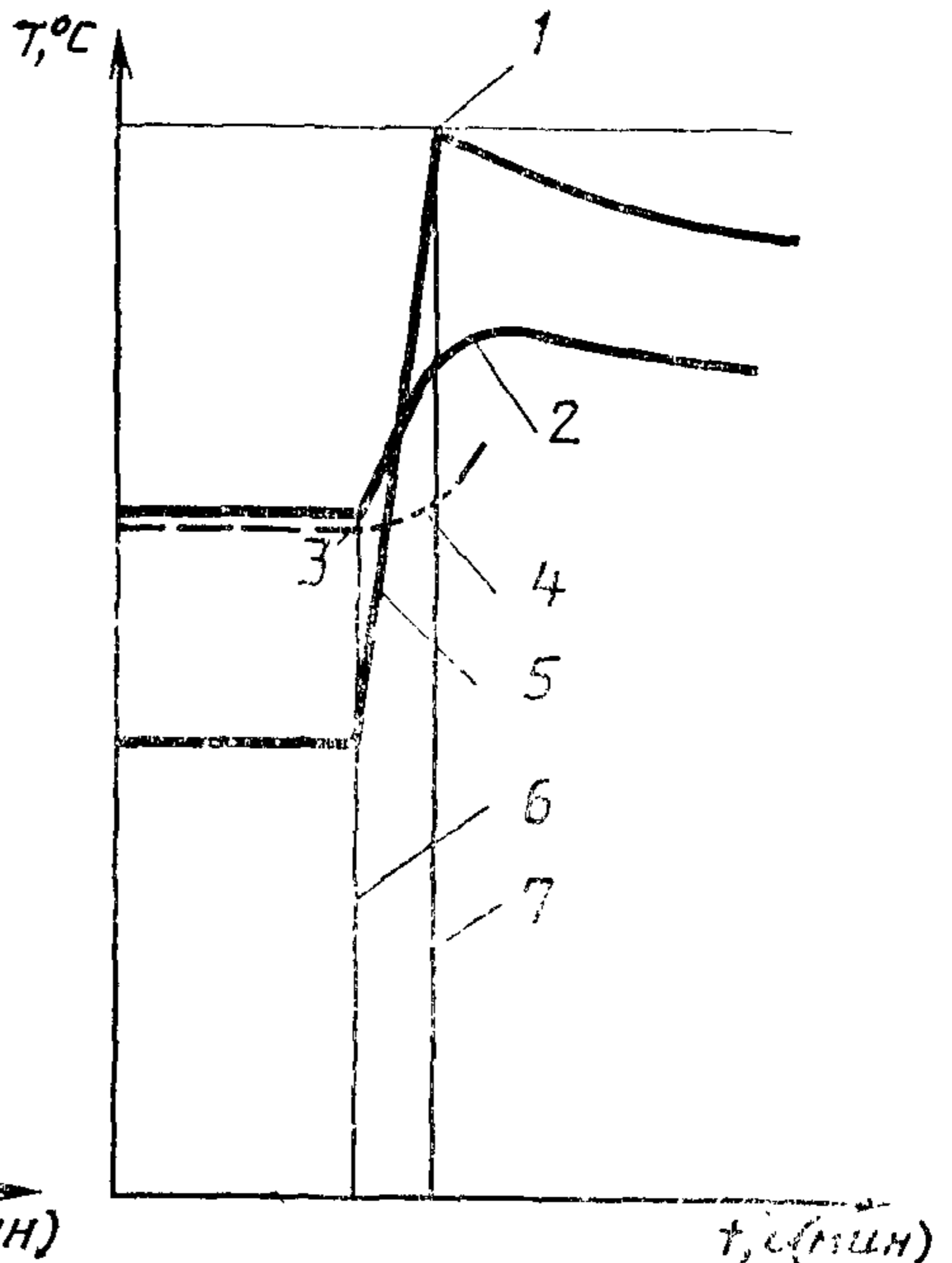
Пример быстро нарастающей тепловой перегрузки для случая, когда критичная к тепловой перегрузке часть имеет непосредственную температурную защиту



1 — максимальная температура обмотки после отключения; 2 — температура обмотки около термодетектора; 3 — температура срабатывания термодетектора; 4 — нормальный режим; 5 — температура термодетектора; 6 — начало быстро нарастающей тепловой перегрузки; 7 — отключение

Черт. 3

Пример быстро нарастающей тепловой перегрузки для случая, когда критичная к тепловой перегрузке часть имеет косвенную температурную защиту



1 — максимальная температура после отключения; 2 — температура части, не являющейся критичной к быстро нарастающей тепловой перегрузке, но критичной к медленно нарастающей тепловой перегрузке; 3 — нормальный режим; 4 — температура термодетектора или температурно-токового реле, заложенных в часть, критичную к медленно нарастающей тепловой перегрузке; 5 — температура части, критичной к быстро нарастающей тепловой перегрузке; 6 — начало быстро нарастающей тепловой перегрузки; 7 — отключение

Черт. 4

ИНФОРМАЦИОННЫЕ ДАННЫЕ

1. ВНЕСЕН Министерством электротехнической промышленности СССР
2. Постановлением Государственного комитета СССР по стандартам от 21.11.88 № 3736 введен в действие государственный стандарт СССР 27888—88, в качестве которого непосредственно применен международный стандарт МЭК 34—11, с 01.01.90
3. Срок первой проверки 1994 г., периодичность проверки 5 лет.
4. ВВЕДЕН ВПЕРВЫЕ
5. ССЫЛОЧНЫЕ НОРМАТИВНО-ТЕХНИЧЕСКИЕ ДОКУМЕНТЫ

Обозначение НТД, на который дана ссылка	Номер пункта, подпункта
ГОСТ 183—74	1, 2, 5.1, 5.26, 7.2, 7.3.1, 7.4, 8.1.1
ГОСТ 2492—84	8.1.1
ГОСТ 10434—82	6.2.16
ГОСТ 24753—81	6.2.16

Редактор *В. П. Огурцов*
Технический редактор *О. Н. Никитина*
Корректор *В. С. Черная*

Сдано в наб. 13.12.88 Подп. в печ. 24.01.89 1,25 усл. п. л. 1,25 усл. кр.-отт. 1,15 уч.-изд. л.
Тир. 10 000 Цена 5 коп.

Ордена «Знак Почета» Издательство стандартов, 123840, Москва, ГСП, Новопресненский пер., 3
Тип. «Московский печатник». Москва, Лялин пер., 6. Зак. 3328