



**ГОСУДАРСТВЕННЫЙ СТАНДАРТ
СОЮЗА ССР**

**ПУСКАТЕЛИ ЭЛЕКТРОМАГНИТНЫЕ
НИЗКОВОЛЬТНЫЕ**

ОБЩИЕ ТЕХНИЧЕСКИЕ УСЛОВИЯ

**ГОСТ 2491—82
(СТ СЭВ 5535—86)**

Издание официальное

БЗ 8—95

**ИПК ИЗДАТЕЛЬСТВО СТАНДАРТОВ
Москва**

**ПУСКАТЕЛИ ЭЛЕКТРОМАГНИТНЫЕ
НИЗКОВОЛЬТНЫЕ****Общие технические условия**Low-voltage electromagnetic starters.
General specifications**ГОСТ
2491—82
(СТ СЭВ 5535—86)**

ОКП 34 2700

Дата введения 01.01.84

Настоящий стандарт распространяется на электромагнитные низковольтные пускатели (далее — пускатели) общего назначения с естественным воздушным охлаждением, предназначенные для дистанционного пуска, остановки и защиты (при наличии устройства защиты) трехфазных асинхронных электродвигателей с короткозамкнутым ротором.

Стандарт не распространяется на пускатели, предназначенные для применения на подвижных средствах наземного, водного и воздушного транспорта.

Требования пп. 1.1.3, 2.30, 2.31, 2.32 и п. 4 табл. 4 настоящего стандарта являются обязательными в части обеспечения безопасности жизни и здоровья населения, другие требования — рекомендуемыми.

(Измененная редакция, Изм. № 1, 2, 3, 5).

1. ИСПОЛНЕНИЯ И ОСНОВНЫЕ ПАРАМЕТРЫ

1.1. Пускатели должны изготавливаться следующих исполнений.

1.1.1. По воздействию климатических факторов внешней среды: УХЛ, О, У, ХЛ, Т и категорий размещения 2, 3 — всех перечисленных исполнений, категории размещения 4 — исполнений УХЛ, О и О* по ГОСТ 15150. Конкретные исполнения и категории размещения должны указываться в стандартах или технических условиях на пускатели конкретных типов.

(Измененная редакция, Изм. № 2).

1.1.2. По назначению:

нереверсивные — для управления электродвигателями при неизменном направлении вращения:

без переключения обмоток электродвигателя;

с переключением обмоток электродвигателя звезда — треугольник;

реверсивные — для управления электродвигателями при переменных направлениях вращения.

1.1.3. По степени защиты: IP00, IP20, IP30, IP40, IP54 по ГОСТ 14255.

(Измененная редакция, Изм. № 5).

1.1.4. По наличию устройства защиты электродвигателя:

без устройства защиты;

с электротепловым токовым реле;

с устройством температурной (позисторной) защиты.

1.1.5. По виду блокировки в реверсивных пускателях:

с электрической блокировкой;

с электрической и механической блокировкой;

с механической блокировкой.

(Измененная редакция, Изм. № 1).

1.1.6. По наличию встроенных в оболочку пускателя элементов управления:

без кнопок управления;

с кнопками управления;

с кнопками управления и сигнальными лампами.

1.1.7. По номинальному току при степени защиты IP00 на пускатели на номинальные токи:

16; 25; 40; 63; 80; 100; 125; 160; 200; 250; 400; 630 А.

Номинальные токи пускателей при других степенях защиты должны быть указаны в стандартах или технических условиях на конкретные серии и типы пускателей.

(Измененная редакция, Изм. № 1, 5).

1.1.8. По номинальному напряжению главной цепи: 380 и 660 В переменного тока частотой 50 и 60 Гц.

1.1.9. По числу контактов вспомогательной цепи — в соответствии с требованиями стандартов или технических условий на конкретные серии и типы пускателей.

1.1.10. По роду тока цепи управления:

с переменным током;

с постоянным током.

1.1.11. По напряжению цепи управления: 24, (36), 40, (42), (48), 110, (127), 220, 230, 380, 400, (415), (440), (500), 660 В частотой 50 Гц

и 24, (48), 110, (115), 220, (230), 380, (440) В частотой 60 Гц переменного тока; 24, 48, 60, 110, 220, 440 В постоянного тока.

В технически обоснованных случаях допускаются другие значения напряжений.

Примечание. Значения в скобках — неpreferred.

(Измененная редакция, Изм. № 1, 2).

1.1.12. По номинальному напряжению контактов вспомогательной цепи:

от 24 до 380 В, от 110 до 380 В, от 110 до 660 В частотой 50 и 60 Гц переменного тока;

от 24 до 220 В постоянного тока.

1.1.13. По коммутационной износостойкости: на пускатели классов износостойкости А, Б, В.

1.2. Полный перечень исполнений пускателей и структура условного обозначения должны быть указаны в стандартах или технических условиях на конкретные серии и типы пускателей.

1.3. Габаритные, установочные размеры и масса пускателей должны указываться в стандартах или технических условиях на конкретные серии и типы пускателей.

2. ТЕХНИЧЕСКИЕ ТРЕБОВАНИЯ

2.1. Пускатели должны изготавливаться в соответствии с требованиями настоящего стандарта, ГОСТ 12434 в части аппаратов управления и требованиями, установленными стандартами или техническими условиями на конкретные серии и типы пускателей по рабочим чертежам.

2.2. Включающая катушка электромагнита пускателя, как холодная, так и нагретая до установившегося теплового состояния при нормальном напряжении и наибольшей допустимой температуре окружающего воздуха, должна четко включать пускатель без остановки и задержки подвижной системы в промежуточном положении при напряжении 85 % номинального.

Напряжение отпадания подвижной части электромагнитной системы пускателя должно быть не более 70 % и не менее 10 % номинального напряжения электромагнита. В пределах этих напряжений допускается дребезжание, вызванное периодическими соударениями якоря и сердечника электромагнита.

При размыкании цепи электромагнита подвижная система пускателя должна возвращаться в исходное положение без остановки или задержки в промежуточном положении.

По требованию потребителя должны изготавливать пускатели с катушками переменного тока, не включающиеся при напряжении на зажимах цепи управления 60 % номинального и менее.

(Измененная редакция, Изм. № 1).

2.3. В пускателях с электротепловыми токовыми реле должны применяться реле по ГОСТ 16308. В пускателях с температурной защитой должны применяться устройства температурной (позисторной) защиты, выпускаемые по стандартам и техническим условиям, утвержденным в установленном порядке.

Параметры реле, встроенных в пускатели с различными степенями защиты, должны быть указаны в стандартах или технических условиях на конкретные серии и типы пускателей.

2.4. Технические характеристики и параметры устройств температурной (позисторной) защиты должны быть указаны в стандартах или технических условиях на конкретные серии и типы пускателей.

2.5. Пускатели предназначены для работы в следующих условиях: климатические факторы внешней среды по ГОСТ 15543 и ГОСТ 15150 — указываются в стандартах и технических условиях на конкретные серии и типы пускателей;

высота над уровнем моря — не более 2000 м. Допускается применение пускателей на высоте до 4300 м, при этом технические характеристики указываются в стандартах или технических условиях на конкретные серии и типы пускателей;

атмосфера типа II — по ГОСТ 15150.

2.6. Группы условий эксплуатации в части воздействия механических факторов внешней среды: М4, М7 и М8 по ГОСТ 17516.

2.7. Пускатели должны быть предназначены для работы в продолжительном, прерывисто-продолжительном и повторно-кратковременном режимах.

2.8. Номинальные рабочие токи пускателей в прерывисто-продолжительном, продолжительном и повторно-кратковременном режимах при характерных условиях применения (номинальное рабочее напряжение, ПВ, класс износостойкости, категории применения, наличие оболочки и др.) должны быть указаны предприятием-изготовителем в стандартах или технических условиях на конкретные серии и типы пускателей.

2.9. Пускатели должны предназначаться для работы в категории применения АС3 и допускать работу в категории применения АС4 ГОСТ 12434.

(Измененная редакция, Изм. № 5).

2.10. Коммутационная износостойкость контактов главной цепи пускателя в категории применения АС4 и контактов вспомогательной

цепи в категории применения АС11 и ДС-11 должна быть указана в стандартах или технических условиях на конкретные серии и типы пускателей.

(Измененная редакция, Изм. № 1).

2.11. Коммутационная способность пускателя — по ГОСТ 12434.

(Измененная редакция, Изм. № 5).

2.12. Требования, относящиеся к контактам вспомогательной цепи пускателя, должны соответствовать указанным в ГОСТ 11206.

2.13. Количество контактов вспомогательной цепи и сочетание замыкающих и размыкающих контактов должны указываться в стандартах или технических условиях на конкретные серии и типы пускателей.

2.14. Реверсивные пускатели должны изготавливаться на базе двух однотипных контакторов с одинаковыми номинальными токами.

В реверсивных пускателях должна быть предусмотрена электрическая или механическая или электрическая и механическая блокировки, исключающие возможность одновременного замыкания главных контактов обоих контакторов.

Примечание. В реверсивных пускателях без встроенных кнопок для управления должны быть внутренние электрические соединения для обеспечения электрической блокировки в схеме соединения пускателя с другими элементами управления.

(Измененная редакция, Изм. № 1).

2.15. Реверсивные пускатели с электрической блокировкой должны допускать:

реверсирование по схеме, указанной на черт. 1, при номинальных рабочих напряжениях до 380 В включительно и с промежуточной паузой не менее 0,1 с между отключением одного и включением другого контактора при номинальных рабочих напряжениях свыше 380 В;

работу в режимах, определяемых категориями применения АС3 и АС4.

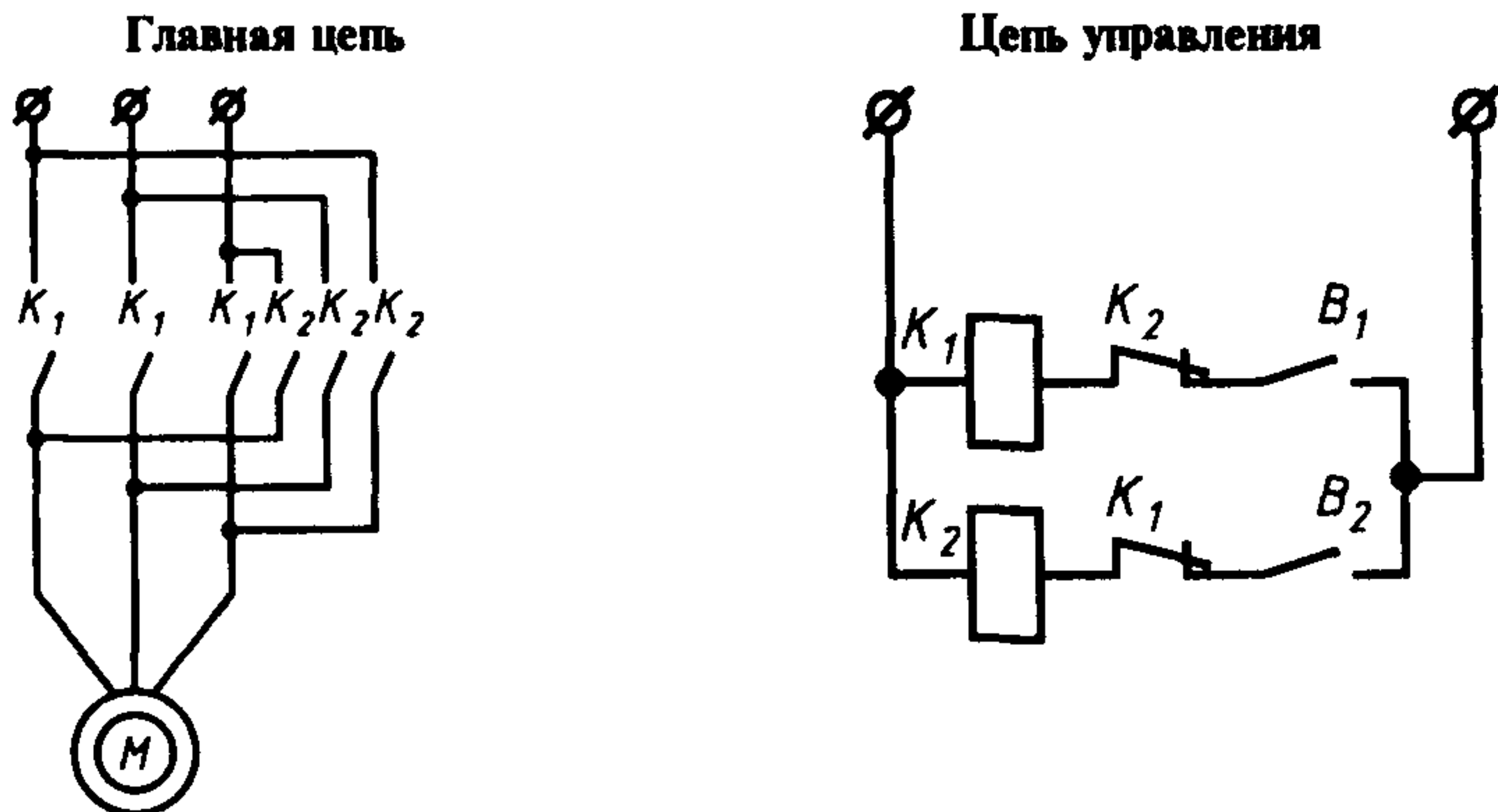
Номинальные рабочие токи пускателя при реверсивной работе, а также коммутационная износостойкость контактов главной цепи должны быть указаны в стандартах или технических условиях на конкретные серии и типы пускателей.

(Измененная редакция, Изм. № 5).

2.16. Механическая износостойкость узла механической блокировки, исчисляемая суммарным количеством срабатываний контакторов реверсивного пускателя, должна быть не менее механической износостойкости пускателя.

(Измененная редакция, Изм. № 2).

2.17. При наличии оболочки конструкция пускателя с электро-



K_1 и K_2 — испытуемые пускатели, M — заторможенный двигатель

Черт. 1

Примечание. Контакты B_2 должны замыкаться ранее размыкания контактов B_1 , а контакты B_1 — ранее размыкания контактов B_2 .

тепловыми реле без самовозврата должна обеспечивать возможность при необходимости возвращать защитное устройство в исходное положение без вскрытия оболочки.

2.18. Пускатели со встроенными в оболочку кнопками управления должны иметь разноцветные кнопки:

зеленого цвета — для включения катушки управления. Допускается использовать белый, серый или черный цвета;

красного цвета — для отключения катушки управления.

Необходимость и содержание надписей на кнопках должны указываться в стандартах или технических условиях на конкретные серии и типы пускателей.

Кнопки управления не должны допускать случайного срабатывания.

Электрическая схема пускателей не должна допускать повреждения пускателя при одновременном нажатии двух или более кнопок управления.

(Измененная редакция, Изм. № 1).

2.19. Пускатели должны допускать присоединение медных, алюминомедных и алюминиевых внешних проводников.

2.20. Конструкция зажимов пускателей должна допускать присоединение внешних проводников, выбранных в соответствии с указанными в табл. 1.

Количество и максимальное сечение проводников, присоединяе-

мых к одному зажиму, должно быть указано в стандартах или технических условиях на конкретные серии и типы пускателей.

Таблица 1

Номинальный ток пускателя, А	Допустимое сечение внешних проводов и кабелей, мм ²	
	минимальное	максимальное
4; 6,3	0,50	2,5
10; 16	1,00	2,5
25	2,50	6,0
40	4,00	16,0
63	6,00	25,0
80	10,00	35,0
100	10,0	50,0
125	25,00	70,0
160	25,0	95,0
200	50,0	120,0
250	70,0	150,0

(Измененная редакция, Изм. № 5).

2.21. Оболочки должны быть выполнены из негорючих или трудногорючих материалов.

2.22. Конструкция оболочки должна позволять осуществлять ввод проводов и кабелей сечением согласно табл. 1 как сверху, так и снизу оболочки в любой комбинации, не снижая степень защиты.

2.23. Оболочки должны быть выполнены таким образом, чтобы в открытом состоянии был обеспечен удобный доступ ко всем частям пускателя, требующим обслуживания, а также к зажимам.

Допустимые температуры нагрева внешних частей оболочек из металла, к которым возможно прикосновение, не должны превышать 70 °С, к которым нежелательно прикосновение — 80 °С;

для оболочек, изготовленных из изоляционного материала, температуры не должны превышать 80 и 90 °С соответственно.

(Измененная редакция, Изм. № 1, 5).

2.24. Предусмотренность ремонта и виды ремонтов должны указываться в стандартах или технических условиях на конкретные серии и типы пускателей.

2.25. Надежность пускателей оценивается по ГОСТ 27.410 по следующим показателям:

для невозстанавливаемых пускателей:

вероятность безотказной работы за коммутационную и (или) механическую износостойкость $P(t)$;

механическая износостойкость T_m ;

коммутационная износостойкость T_k ;

гамма-процентный срок сохраняемости $T_c \gamma \%$.

для восстанавливаемых пускателей:

гамма-процентный ресурс за коммутационную износостойкость в основной категории применения АСЗ — $T_p \gamma \%$;

гамма-процентный срок службы $T_{сл} \gamma \%$;

коммутационная износостойкость T_k ;

механическая износостойкость T_m ;

среднее время восстановления работоспособного состояния T_v ;

гамма-процентный срок сохраняемости $T_c \gamma \%$.

(Измененная редакция, Изм. № 4).

2.25.1. Коммутационная износостойкость T_k контактов главной цепи пускателей в категории применения АСЗ в режиме нормальной коммутации должна указываться в стандартах и технических условиях на конкретные серии и типы пускателей и выбираться из ряда:

для класса износостойкости А — 4,0; 3,0; 2,5; 2,0; 1,5 млн. циклов;

для класса износостойкости Б — 1,5; 1,0; 0,75; 0,63 млн. циклов;

для класса износостойкости В — 0,5; 0,3; 0,2; 0,1 млн. циклов.

2.25.2. Механическая износостойкость T_m пускателей должна указываться в стандартах и технических условиях на конкретные серии и типы пускателей и выбираться из ряда: 3,0; 5,0; 8,0; 10,0; 12,5; 16,0; 20,0 млн. циклов.

Для пускателей на номинальные токи свыше 63 А рекомендуется устанавливать механическую износостойкость, не превышающую 10,0 млн. циклов.

2.25.3. Гамма-процентный срок сохраняемости пускателей должен составлять не менее 2 лет.

2.25.4. Вероятность безотказной работы пускателей за коммутационную износостойкость $P(t)_k$ и механическую износостойкость $P(t)_m$ должна составлять 0,85 при $\alpha = 0,2$ и $\beta = 0,2$, где α — риск изготовителя, β — риск потребителя.

2.25.5. Гамма-процентный срок службы — по ГОСТ 12434.

2.25.6. Гамма-процентный ресурс за коммутационную износостойкость по п. 2.25.1, гамма-процентный срок сохраняемости по п. 2.25.3, гамма-процентный срок службы по п. 2.25.4 должны устанавливаться с вероятностью $\gamma = 90 \%$.

2.25.7. Среднее время восстановления работоспособного состояния T_v должно составлять не более 0,5 ч.

2.25.1—2.25.7. (Введены дополнительно, Изм. № 4).

2.26. Потребляемая мощность при притянута якоря и время включения пускателей должны указываться в стандартах или технических условиях на конкретные серии и типы пускателей.

(Измененная редакция, Изм. № 2).

2.27. Эргономические показатели пускателей, соответствующие номенклатуре показателей действующих в отрасли стандартов, должны быть приведены в стандартах и технических условиях на конкретные серии и типы пускателей.

2.28. Показатели унификации (коэффициент повторяемости и коэффициент применяемости) должны быть указаны в стандартах или технических условиях на конкретные серии и типы пускателей.

2.29. Детали пускателей, изготавливаемые из подверженных коррозии материалов, должны иметь защитные покрытия по ГОСТ 9.032, ГОСТ 9.303, ГОСТ 9.306.

(Измененная редакция, Изм. № 2).

2.30. Уровень звука, создаваемый пускателями во включенном положении при напряжении на катушке, равном или более 85 % номинального, не должен превышать 70 дБ.

2.31. Заземление пускателей в металлических оболочках должно соответствовать требованиям ГОСТ 21130.

2.32. Опасная зона выхлопа дугогасительных устройств пускателей должна быть указана в технических условиях на конкретные виды аппаратов, а также в инструкции по эксплуатации.

2.33. Электрическая прочность изоляции пускателей должна соответствовать требованиям ГОСТ 12434.

2.30—2.33. (Введены дополнительно, Изм. № 5).

3. ТРЕБОВАНИЯ БЕЗОПАСНОСТИ

3.1. Требования безопасности к конструкции пускателей — по ГОСТ 12.2.007.0 и ГОСТ 12.2.007.6.

3.2. Эксплуатация пускателей должна производиться в соответствии с требованиями правил технической эксплуатации электроустановок потребителей и правил техники безопасности при эксплуатации электроустановок потребителей, утвержденных Госэнергонадзором, и эксплуатационной документации предприятия-изготовителя пускателей.

4. КОМПЛЕКТНОСТЬ

4.1. Комплектность пускателей и запасные части к ним должны соответствовать ГОСТ 12434.

4.2. К пускателю следует прилагать эксплуатационную документацию по ГОСТ 2.601 в количествах, установленных в стандартах и технических условиях на конкретные серии и типы пускателей.

(Измененная редакция, Изм. № 2).

5. ПРАВИЛА ПРИЕМКИ

5.1. Для проверки соответствия пускателей требованиям настоящего стандарта устанавливаются следующие виды контрольных испытаний:

квалификационные;
приемо-сдаточные;
периодические;
 типовые.

5.2. Испытания, кроме приемо-сдаточных, допускается проводить на типопредставителях, определяемых в стандартах или технических условиях на конкретные серии и типы пускателей.

5.3. Квалификационные испытания

5.3.1. Испытания должны проводиться по программе, указанной в табл. 2.

Таблица 2

Вид испытания и проверки	Квалификационные испытания	Периодические испытания	Номер пункта настоящего стандарта	
			технических требований	методов испытаний
1. Внешний осмотр, проверка габаритных и установочных размеров и массы	+	+	2.1	6.1
2. Проверка растворов, провалов и контактных нажатий	+	+	По технологической документации	6.1
3. Проверка последовательности замыкания замыкающих контактов и размыкания размыкающих контактов и испытание кнопок управления	+	+	2.1; 2.18	6.1; 6.16

Вид испытания и проверки	Квалификационные испытания	Периодические испытания	Номер пункта настоящего стандарта	
			технических требований	методов испытаний
4. Испытание на срабатывание и возврат в холодном состоянии	+	+	2.2	6.1; 6.4
5. Испытание блокировок реверсивных пускателей	+	+	2.15	6.1; 6.7
6. Испытание устройства защиты	+	+	2.3; 2.4	6.1; 6.13
7. Испытание на нагревание и теплостойкость при эксплуатации, проверка срабатывания и возврата, сопротивления и электрической прочности изоляции в нагретом состоянии	+	+	2.1; 2.2; 2.7; 2.8; 2.23	6.1
8. Испытание на вибростойкость, вибропрочность, ударную стойкость и ударную прочность	+	+	2.6	6.1; 6.14
9. Испытание на влагостойкость	+	—	2.5	6.3
10. Испытание на холодостойкость при эксплуатации и температуре транспортирования и хранения	+	—	7.8	6.3
11. Испытание оболочек	+	—	2.1; 2.23; 2.24	6.15
12. Испытание на коммутационную способность главных контактов	+	+	2.11	6.1; 6.8
13. Испытание реверсивной работы	+	+	2.15; 2.16	6.6

Вид испытания и проверки	Квалификационные испытания	Периодические испытания	Номер пункта настоящего стандарта	
			технических требований	методов испытаний
14. Испытание на коммутационную способность вспомогательных контактов	+	+	2.12	6.1; 6.9
15. Испытание на надежность	+	+	2.25	6.11; 6.12; 6.1; 6.10
16. Испытание на коммутационную износостойкость главных и вспомогательных контактов	+	+	2.25.1	6.1; 6.10
17. Испытание пускателей в упаковке	+	+	7.7	7.7
18. Испытание на сохраняемость	+	—	2.25.3; 2.25.6	6.1
19. Испытание на механическую износостойкость	+	+	2.25.2	6.11
20. Проверка потребляемой мощности при притяннутом якоре и времени включения	+	—	2.26	6.1
21. Проверка степени защиты	+	+	1.1.3	6.19
22. Проверка уровня создаваемого шума	+	+	2.30	6.17
23. Проверка зоны выхлопа	+	—	2.32	6.18
24. Проверка заземления	+	—	2.31	6.20

Примечания:

1. При испытаниях, обозначенных знаком «**», проверяется только вибростойкость.

2. Знак «+» означает, что испытания проводят, знак «—» — испытания не проводят.

(Измененная редакция, Изм. № 1, 2, 5).

5.3.2. Испытания необходимо проводить по группам и на количестве образцов, указанных в табл. 3.

Таблица 3

Группа испытаний	Вид испытаний (пункты табл. 2)	Количество образцов пускателей, не менее	
		при квалификационных испытаниях	при периодических испытаниях
Г-1	1—4, 6—8, 17, 20, 21, 22	3	3
Г-2	1, 2, 4, 5, 11, 13, 23	3+3	3
Г-3	1, 2, 4, 9, 10	3	—
Г-4	1, 2, 4, 12, 14, 24	3+3+3	3
Г-5	1, 2, 4, 16, 19	12	3+3
Г-6	1, 2, 4, 15, 18	18	—

(Измененная редакция, Изм. № 5).

5.4. Приемо-сдаточные испытания

5.4.1. Пускатели подвергаются проверке сплошным контролем по программе, указанной в табл. 4.

Таблица 4

Вид испытания и проверки	Номер пункта настоящего стандарта	
	технических требований	методов испытаний
1. Внешний осмотр	2.1	6.1
2. Проверка растворов, провалов и нажатий контактов	По технологической документации	6.1
3. Испытание на срабатывание и возврат	2.2	6.4
4. Проверка электрической прочности изоляции	2.33	6.1; 6.2
5. Проверка работоспособности механической блокировки	2.1	6.1; 6.7
6. Проверка работоспособности пускателей в оболочках	2.1	6.1; 6.5

Примечание. Для пускателей установившегося серийного производства испытания по п. 2 проводят одноступенчатым выборочным контролем по ГОСТ 18242.

При этом план контроля по ГОСТ 18242 должен быть указан в стандартах или технических условиях на конкретные серии и типы пускателей.

(Измененная редакция, Изм. № 5).

5.5. Периодические испытания

5.5.1. Испытания должны проводиться один раз в 3 года по программе, указанной в табл. 2.

Общее количество и типопредставители испытываемых образцов должны устанавливаться в стандартах и технических условиях на конкретные серии и типы пускателей.

(Измененная редакция, Изм. № 2).

5.5.2. Периодические испытания проводят по плану нормального двухступенчатого контроля по ГОСТ 18242 при $A_c=0$, $P_e=2$, $n_1=3$, $n_2=3$.

(Измененная редакция, Изм. № 2, 5).

5.5.3. Планы испытаний на надежность — по ГОСТ 27.410 и должны приводиться в стандартах и технических условиях на конкретные серии и типы пускателей.

(Измененная редакция, Изм. № 4).

5.6. Типовые испытания

5.6.1. Испытания проводят при изменении конструкции, технологии изготовления, применяемых материалов, если эти изменения могут оказать влияние на характеристики и параметры пускателей.

5.6.2. Объем испытаний и количество образцов, подвергаемых испытаниям, устанавливаются в программе, согласованной предприятием-изготовителем с головной организацией по виду продукции. Объем испытаний должен определяться в зависимости от степени возможного влияния предлагаемых изменений на качество выпускаемых пускателей.

6. МЕТОДЫ ИСПЫТАНИЙ

6.1. Испытания пускателей должны проводиться в соответствии с требованиями настоящего стандарта, ГОСТ 2933, ГОСТ 11206, ГОСТ 12434, ГОСТ 15963, ГОСТ 16962, ГОСТ 17412, ГОСТ 17516 и требованиями, указанными в стандартах или технических условиях на конкретные серии и типы пускателей.

6.2. Испытание электрической прочности изоляции проводят по ГОСТ 2933 при приемо-сдаточных испытаниях в холодном состоянии пускателя, а при других видах испытаний — в нагретом до установившейся температуры.

(Измененная редакция, Изм. № 5).

6.3. Испытания на воздействие климатических факторов внеш-

ней среды проводят по ГОСТ 15963, ГОСТ 16962, ГОСТ 17412 и устанавливают в стандартах или технических условиях на конкретные серии и типы пускателей.

6.4. Испытание на срабатывание и возврат при приемо-сдаточных испытаниях проводят в холодном состоянии пускателя. В величину подаваемого на катушку напряжения при необходимости вводят поправку, которую определяют специальными испытаниями и указывают в стандартах или технических условиях на конкретные серии и типы пускателей. Отсутствие задержки в промежуточном положении определяют визуально и на слух.

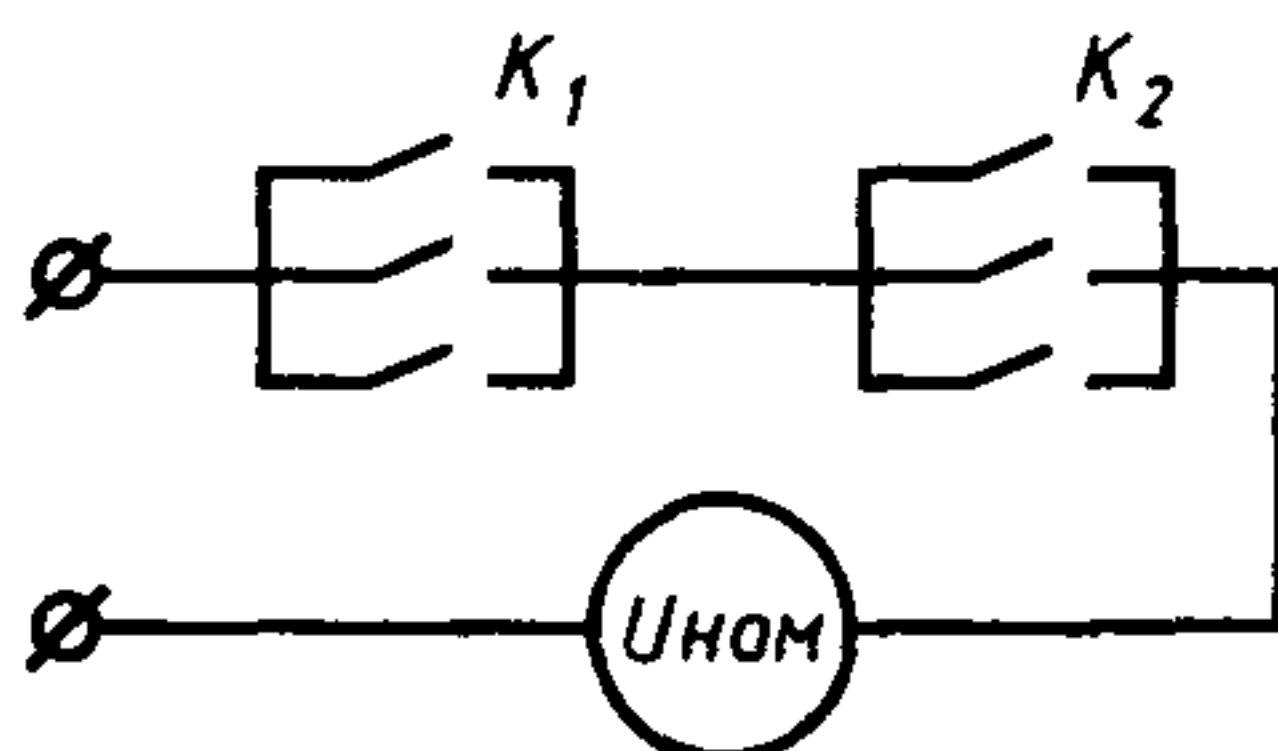
(Измененная редакция, Изм. № 2).

6.5. При проверке работоспособности пускателей проводится проверка включения и отпадания пускателей в оболочках от нажатия на кнопки управления, проверка схемы и времени переключения пускателей звезда — треугольник.

6.6. Испытание пускателя на реверсивную работу проводят при отключенном тепловом реле по схеме черт. 1 при номинальном напряжении на включающих катушках и частоте включения каждого пускателя не менее 60 в час. В качестве нагрузки используют затор-моженный электродвигатель с пусковым током, равным шестикратному рабочему току пускателя, установленному в соответствии с п. 2.15. Допускается использование эквивалентной нагрузки.

Пускатель считается выдержавшим испытание, если в течение 600 циклов не было ни одного короткого замыкания.

6.7. При проверке механической блокировки пускателя два механически заблокированных контактора пускателя включают по схеме, указанной на черт. 2, последовательно в цепь быстродействующего индикатора; при приемо-сдаточных испытаниях — 3 раза, при остальных видах испытаний — 10 раз подряд на катушки обоих контакторов одновременно подают 110 % номинального напряжения.



K_1 — K_2 —контакты главной цепи пускателя; $U_{ном}$ —индикатор

Черт. 2

Считают, что пускатель выдержал испытание, если после испытаний не было поломок и индикатор не показал изменения состояния контактов главной цепи. Испытания должны проводиться в рабочем положении пускателя.

Электрическую блокировку реверсивных пускателей испытывают посредством одновременного нажатия кнопок управления двух направлений.

При этом должно произойти включение одного из контакторов или не должно произойти включения ни одного контактора реверсивного пускателя. Испытание повторяется не менее 3 раз.

(Измененная редакция, Изм. № 1).

6.8. Проверку коммутационной способности контактов главной цепи в режимах редких коммутаций проводят по ГОСТ 11206.

Если контакты главной цепи рассчитаны на несколько номинальных рабочих напряжений, то при квалификационных испытаниях проверку проводят при всех напряжениях. При каждом напряжении испытываются по 3 новых образца.

Проверку включающей способности при квалификационных и периодических испытаниях допускается проводить только при одном напряжении, соответствующем наибольшему номинальному рабочему току, а проверку отключающей способности при периодических испытаниях — только при наибольшем номинальном рабочем напряжении.

Испытание на критическую отключающую способность и контроль границ ионизированной зоны выхлопа проводится только при квалификационных испытаниях.

Проверка зоны выхлопа проводится при наибольшей коммутируемой мощности.

Для пускателей с переключением со «звезды» на «треугольник» проводят следующее испытание:

испытание на включающую способность проводят с испытательной цепью, в которой номинальные рабочие токи включения соответствуют положению «треугольник». Три ветви цепи нагрузки должны быть присоединены к пускателю «звезда—треугольник» так же, как присоединяются обмотки электродвигателя.

Испытание имеет следующий цикл операций:

включение пускателя в положении «звезда», при включенном внешнем выключателе;

отключение тока от положения «звезда» и включение тока в положении «треугольник» посредством пускателя;

отключение тока посредством внешнего выключателя;

приведение пускателя в положении «отключено»;

включение внешнего выключателя.

Время пребывания во включенном состоянии в положении «звезда» должно быть 1—2 с, в положении «треугольник» — 0,05—0,5 с. Интервал между включениями 5—10 с. Продолжительность интервала переключения со «звезды» на «треугольник» должна соответствовать нормальному циклу работы пускателя.

Испытание проводят при отключенной (шунтированной) защите от перегрузки, если это необходимо.

Проводят 100 циклов, из них 50 при 85 % и 50 при 110 % номинального напряжения управления.

Испытание на отключающую способность проводят с испытательной цепью, в которой номинальные рабочие токи отключения соответствуют положению «треугольник». Три ветви цепи нагрузки присоединяют к пускателю «звезда—треугольник» так же, как присоединяются обмотки электродвигателя.

Испытание включает в себя следующий цикл операций:

включение пускателя в положении «треугольник» при отключенном внешнем выключателе;

включение цепи посредством внешнего выключателя;

отключение цепи посредством пускателя;

отключение внешнего выключателя (без тока).

Проводят 25 циклов.

Защиту от перегрузки следует отключить (шунтировать), если это необходимо.

Время протекания тока должно быть не более 0,5 с за цикл, а время между двумя последовательными циклами отключения должно быть от 5 до 10 с.

Для пускателей на номинальные рабочие токи 100 А и более допускается время свыше 10 с.

После каждого цикла, если необходимо, проводят возврат реле защиты от перегрузки.

(Измененная редакция, Изм. № 1, 5).

6.9. Проверку коммутационной способности контактов вспомогательной цепи проводят по ГОСТ 11206.

6.10. Испытание пускателей на коммутационную износостойкость проводят при напряжении на катушке $U_{\text{ном}} \pm 0,05 U_{\text{ном}}$ и максимальной частоте, на которую рассчитан пускатель.

Среднее квадратическое значение тока нагрузки контактов должно быть не больше номинального рабочего тока.

Пускатель считают выдержавшим испытания, если после заданного количества циклов:

отсутствует контактирование по материалу контактодержателя;

провал контактов составляет не менее 0,2 от минимального значения начального провала (при номинальном начальном провале свыше 2,5 мм) и не менее 0,5 мм (при максимальном начальном провале 2,5 мм и менее);

не произошло приваривания контактов, переброса дуги между полюсами или на заземленные части и т.п.;

не произошло отказа при включении или отключении;

пускатель выдержал испытательное напряжение, равное удвоенному номинальному рабочему напряжению, но не ниже 900 В.

(Измененная редакция, Изм. № 2, 5).

6.11. Испытание пускателей на механическую износостойкость проводят при напряжении на катушке, равном $U_{\text{ном}} \pm 0,05 U_{\text{ном}}$, максимальной частоте включения, на которую рассчитан пускатель.

Допускается обслуживание, предусмотренное инструкцией по эксплуатации.

Пускатель считают выдержавшим испытания, если:

в процессе испытаний не было обнаружено дефектов, препятствующих его нормальной работе;

провалы контактов не менее минимально допустимых величин, указанных в стандартах или технических условиях на конкретные серии и типы пускателей;

после наработки требуемого ресурса пускатель по четкости работы должен удовлетворять требованиям п. 2.2.

6.12. Испытание механической блокировки на механическую износостойкость проводят по реверсивной схеме включения двух контакторов без электрической блокировки, не допускающей одновременного включения контакторов при напряжении на включающих катушках, равном $U_{\text{ном}} \pm 0,05 U_{\text{ном}}$, и наибольшей допустимой частоте включений контактора. Считается, что механическая блокировка выдержала испытание, если не будет обнаружено дефектов, препятствующих ее работе и работе контакторов, и если она удовлетворяет требованиям пп. 2.16 и 6.7.

6.11, 6.12. **(Измененная редакция, Изм. № 1).**

6.13. Испытание устройства защиты проводят в соответствии с методами испытаний, указанными в стандартах и технических условиях на конкретные серии и типы пускателей.

6.14. Испытание на вибростойкость, вибропрочность, ударную устойчивость, ударную прочность проводят в соответствии с ГОСТ 16962 и указывают в стандартах или технических условиях на конкретные серии и типы пускателей.

6.15. Испытание оболочек — по ГОСТ 14254.

6.16. Испытание кнопок управления пускателей на соответствие требованиям п. 2.18 проводят:

- а) путем нажатия на кнопки управления плоскостью размерами 50 × 50 мм (или диаметром 56 мм), при этом кнопки не должны срабатывать;
- б) путем 5-разового нажатия на кнопки управления во всех возможных комбинациях, при этом не должно быть ложного срабатывания.

(Введен дополнительно, Изм. № 1).

6.17. Проверка уровня создаваемого шума — по ГОСТ 11206.

6.18. Проверка зоны выхлопа — по ГОСТ 2933.

6.19. Проверка степени защиты — по ГОСТ 14254.

6.20. Проверку заземления проводят на пускателях, имеющих металлическую оболочку. Измеряют значение сопротивления между заземляющим болтом (винтом, шпилькой) и съемной, несъемной частями оболочки, которое не должно превышать 0,1 Ом.

6.17—6.20. (Введены дополнительно, Изм. № 5).

7. МАРКИРОВКА, УПАКОВКА, ТРАНСПОРТИРОВАНИЕ И ХРАНЕНИЕ

7.1. Маркировка пускателей должна выполняться в соответствии с требованиями ГОСТ 18620. Контроль качества маркировки должен осуществляться в соответствии с ГОСТ 18620.

7.2. На наружной части оболочки, а при ее отсутствии на несъемной части пускателя четкими, нестирающимися знаками должны быть указаны:

- наименование или товарный знак предприятия-изготовителя;
- тип пускателя;
- номинальное рабочее напряжение главной цепи в вольтах;
- номинальный рабочий ток главной цепи в амперах;
- категория основного применения;
- род (или частота) тока и номинальное напряжение цепи управления в вольтах;
- степень защиты (степень защиты IP00 не указывается);
- масса в килограммах, если ее значение более 10 кг;
- дата выпуска;
- обозначение стандарта или технических условий, по которым выпускается данная серия или тип пускателей.

Примечания:

1. Допускается степень защиты, массу и обозначение стандарта или технических условий указывать не на пускателе, а в эксплуатационной документации.

2. Допускается род тока (или частоту) и номинальное напряжение цепи управления в пускателях со степенью защиты IP00 не наносить, если видна соответствующая маркировка на включающей катушке.

(Измененная редакция, Изм. № 1).

7.3. На включающей катушке пускателя должны быть указаны:
номинальное напряжение в вольтах;
род (или частота) тока;
марки провода;
диаметр провода;
число витков.

Допускается не указывать марку провода, его диаметр и число витков для катушек, на которые невозможно или нецелесообразно наносить маркировку в полном объеме.

(Измененная редакция, Изм. № 2).

7.4. Внутри оболочки пускателя должна быть нанесена электрическая схема. Допускается прикладывать схему.

7.5. Зажим заземления должен быть обозначен нестираемым при эксплуатации знаком по ГОСТ 21130.

7.6. Зажимы для присоединения внешних проводников должны иметь четкие нестираемые обозначения (в соответствии с нанесенной или прилагаемой электрической схемой пускателя).

7.7. Требования к пускателям в части хранения, транспортирования, консервации и упаковки должны соответствовать ГОСТ 23216 и указываться в стандартах или технических условиях на конкретные серии и типы пускателей.

7.8. Условия транспортирования и хранения пускателей и допустимые сроки сохраняемости до ввода в эксплуатацию должны соответствовать указанным в табл. 5

Таблица 5

Назначение	Обозначение условий транспортирования в части воздействия		Обозначение условий хранения по ГОСТ 15150	Сроки сохраняемости в упаковке и консервации изготовителя
	механических факторов по ГОСТ 23216	климатических факторов, такие как условия хранения по ГОСТ 15150		
Для нужд народного хозяйства (кроме районов Крайнего Севера и труднодоступных районов по ГОСТ 15846)	С	8(ОЖЗ)	1(Л)	2

Назначение	Обозначение условий транспортирования в части воздействия		Обозначение условий хранения по ГОСТ 15150	Сроки сохраняемости в упаковке и консервации изготовителя
	механических факторов по ГОСТ 23216	климатических факторов, такие как условия хранения по ГОСТ 15150		
Для нужд народного хозяйства в районы Крайнего Севера и труднодоступные районы по ГОСТ 15846	Ж	8(ОЖЗ)	2(С)	2
Для экспорта в макроклиматические районы с умеренным климатом	С	8(ОЖ)	1(ЛЗ)	2
Для экспорта в макроклиматические районы с тропическим климатом	Ж	9(ОЖ1)	3(ЖЗ)	2

Допускается в стандартах или технических условиях на конкретные серии и типы пускателя устанавливать иные условия транспортирования и (или) хранения и сроки сохраняемости от указанных в табл. 5, соответствующих требованиям ГОСТ 23216.

8. ГАРАНТИИ ИЗГОТОВИТЕЛЯ

8.1. Изготовитель должен гарантировать соответствие пускателей требованиям настоящего стандарта при соблюдении условий транспортирования, хранения, монтажа и эксплуатации.

8.2. Гарантийный срок эксплуатации — 2 года со дня ввода пускателей в эксплуатацию, при числе циклов коммутационной и механической износостойкости, не превышающем указанных в стандартах или технических условиях на конкретные серии и типы пускателей.

ПОЯСНЕНИЯ НЕКОТОРЫХ ТЕРМИНОВ,
ВСТРЕЧАЮЩИХСЯ В СТАНДАРТЕ

Термин	Пояснение
1. Номинальный ток пускателя	Ток, который определяется условиями нагрева главной цепи при отсутствии включения и отключения контактов. Пускатель способен выдержать этот ток при замкнутых главных контактах в течение 8 ч, причем превышение температуры различных его частей не должно быть больше пределов, указанных в ГОСТ 12434 для аппаратов управления
2. Номинальный рабочий ток	По ГОСТ 12434
3. Номинальное рабочее напряжение (главной цепи пускателя)	По ГОСТ 12434
4. Номинальное напряжение главной цепи пускателя	По ГОСТ 12434

(Измененная редакция, Изм. № 2, 4).

ИНФОРМАЦИОННЫЕ ДАННЫЕ

1. РАЗРАБОТАН И ВНЕСЕН Министерством электротехнической промышленности

РАЗРАБОТЧИКИ

В.Е. Мандравин (руководитель темы); Э.Р. Гольцман, канд.техн.наук; Д.Р. Пономарев

2. УТВЕРЖДЕН И ВВЕДЕН В ДЕЙСТВИЕ Постановлением Государственного комитета по стандартам от 21.10.82 № 4019

3. Стандарт полностью соответствует международным стандартам МЭК 291—1—69; МЭК 291—1А—70; МЭК 291—1В—70; МЭК 291—1С—79; МЭК 292—2—70; СТ СЭВ 5535—86

4. ВЗАМЕН ГОСТ 2491—72

5. ССЫЛОЧНЫЕ НОРМАТИВНО-ТЕХНИЧЕСКИЕ ДОКУМЕНТЫ

Обозначение НТД, на который дана ссылка	Номер пункта, подпункта, приложения	Обозначение НТД, на который дана ссылка	Номер пункта, подпункта, приложения
ГОСТ 2 601—95	4.2	ГОСТ 15150—69	1.1.1; 2.5; 7.8
ГОСТ 9.032—74	2.29	ГОСТ 15543—70	2.5
ГОСТ 9 303—84	2.29	ГОСТ 15846—79	7.8
ГОСТ 9.306—85	2.29	ГОСТ 15963—79	7.8
ГОСТ 12.2.007.0—75	3.1	ГОСТ 16308—84	2.3
ГОСТ 12.2.007.6—93	3.1	ГОСТ 16962—71	6.1; 6.3; 6.14
ГОСТ 27.410—87	2.25; 5.5.3	ГОСТ 17412—72	6.1; 6.3
ГОСТ 2933—93	6.1; 6.2, 6.17; приложение	ГОСТ 17516—72	2.6; 6.1
ГОСТ 11206—93	2.9; 2.11; 2.12, 2.25, 6.1; 6.8; 6.9; 6.17	ГОСТ 18242—72	5.5.1; 5.5.2
ГОСТ 12434—93	2.1; 4.1; 6.1; приложение	ГОСТ 18620—86	7.1
ГОСТ 14254—96	6.15, 6.19	ГОСТ 21130—75	7.5
ГОСТ 14255—69	1.1.3	ГОСТ 23216—78	7.7; 7.8

6. Ограничение срока действия снято Постановлением Госстандарта от 03.03.92 № 192

7. ПЕРЕИЗДАНИЕ (октябрь 1996 г.) с Изменениями № 1, 2, 3, 4, 5, утвержденными в апреле 1987 г., июне 1988 г., декабре 1988 г., мае 1990 г., марте 1992 г. (ИУС 7—87, 10—88, 2—89, 8—90, 6—92)

Редактор *В Н Копысов*
Технический редактор *В Н Прусакова*
Корректор *А В Прокофьева*
Компьютерная верстка *А Н Золотаревой*

Изд лиц № 021007 от 10 08 95 Сдано в набор 16 12 96 Подписано в печать 14 01 97
Усл печ л 1,40 Уч -изд л 1,40 Тираж 319 экз С 26 Зак 45

ИПК Издательство стандартов
107076, Москва, Колодезный пер , 14
Набрано в Издательстве на ПЭВМ
Филиал ИПК Издательство стандартов — тип. "Московский печатник"
Москва, Лялин пер , 6