



**ГОСУДАРСТВЕННЫЙ СТАНДАРТ
СОЮЗА ССР**

**МАШИНЫ ЭЛЕКТРИЧЕСКИЕ
ВРАЩАЮЩИЕСЯ И НЕПОСРЕДСТВЕННО
СОЕДИНЯЕМЫЕ С НИМИ
НЕЭЛЕКТРИЧЕСКИЕ**

ВЫСОТЫ ОСИ ВРАЩЕНИЯ И МЕТОДЫ КОНТРОЛЯ

**ГОСТ 13267—73
(СТ СЭВ 4435—83)**

Издание официальное

**ГОСУДАРСТВЕННЫЙ КОМИТЕТ СССР ПО СТАНДАРТАМ
Москва**

**МАШИНЫ ЭЛЕКТРИЧЕСКИЕ ВРАЩАЮЩИЕСЯ
И НЕПОСРЕДСТВЕННО СОЕДИНЯЕМЫЕ С НИМИ
НЕЭЛЕКТРИЧЕСКИЕ**

Высоты оси вращения и методы контроля

Rotating electrical machines and directly connected
with them nonelectrical ones.

Shaft heights and control methods

ОКП 33 0000

**ГОСТ
13267-73***
(СТ СЭВ 4435-83)

Взамен
ГОСТ 13267-67

Постановлением Государственного комитета стандартов Совета Министров СССР
от 16 мая 1973 г. № 1245 срок введения установлен

с 01.07.74

Проверен в 1984 г.

Несоблюдение стандарта преследуется по закону

Настоящий стандарт распространяется на электрические машины и агрегаты с горизонтальной осью вращения, имеющие форму исполнения на лапах и непосредственно соединяемые с ними на общем (предпочтительно) основании или на разных основаниях неэлектрические вращающиеся машины (ведомые или ведущие), а также машины фланцевой формы исполнения, встраиваемые в машины других специальных видов крепления (без лап).

Стандарт полностью соответствует СТ СЭВ 4435-83. В стандарте учтены требования рекомендаций МС 496-73 (кроме способа определения допустимой непараллельности), МЭК 72 и МЭК 72А (в части высот оси вращения).

Стандарт не распространяется на тяговые электрические машины.

(Измененная редакция, Изм. № 1, 2).

1. НОМИНАЛЬНАЯ ВЫСОТА ОСИ ВРАЩЕНИЯ

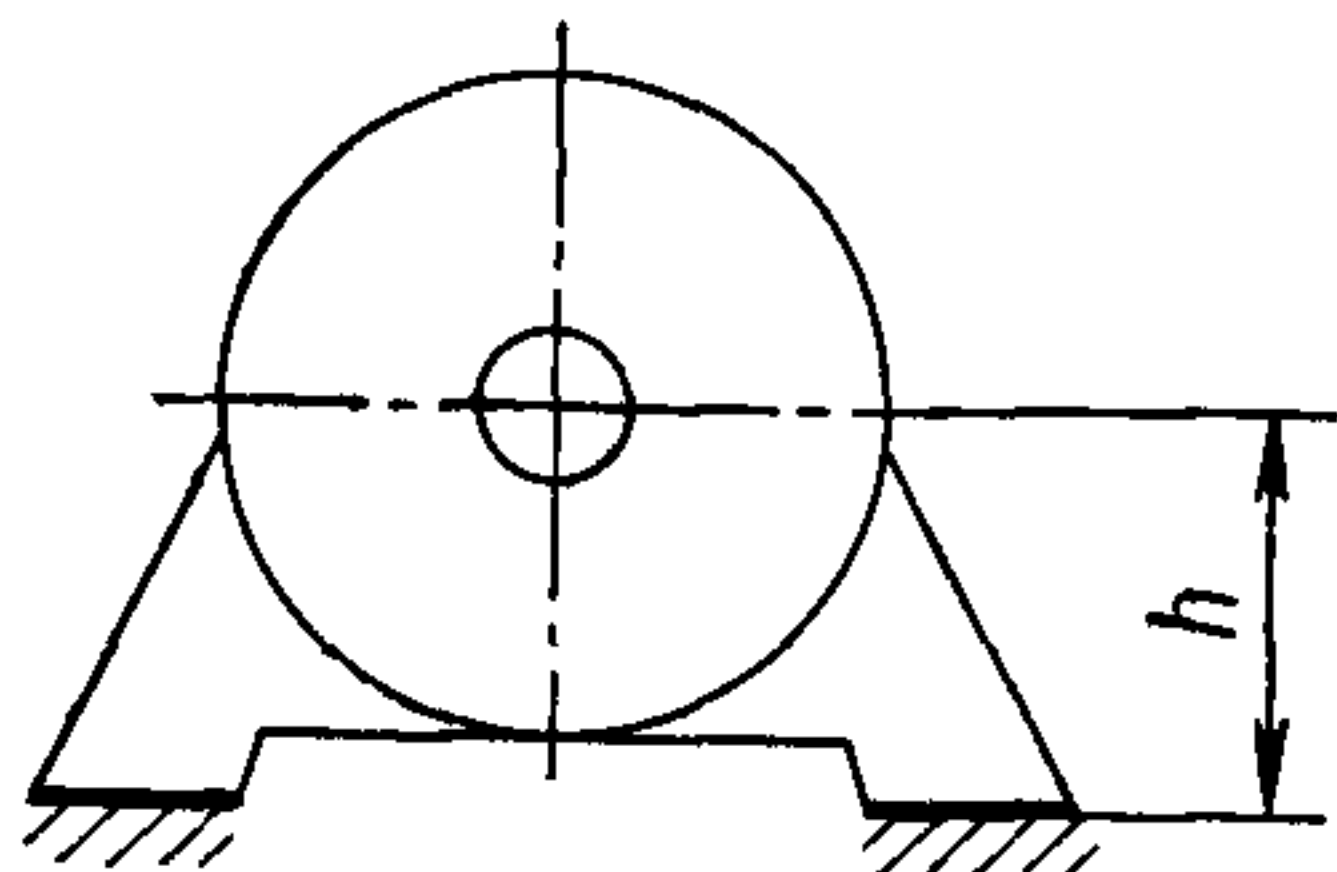
1.1. За высоту оси вращения машины h принимают расстояние от оси вращения до опорной плоскости машины (черт. 1 и 2).

Издание официальное

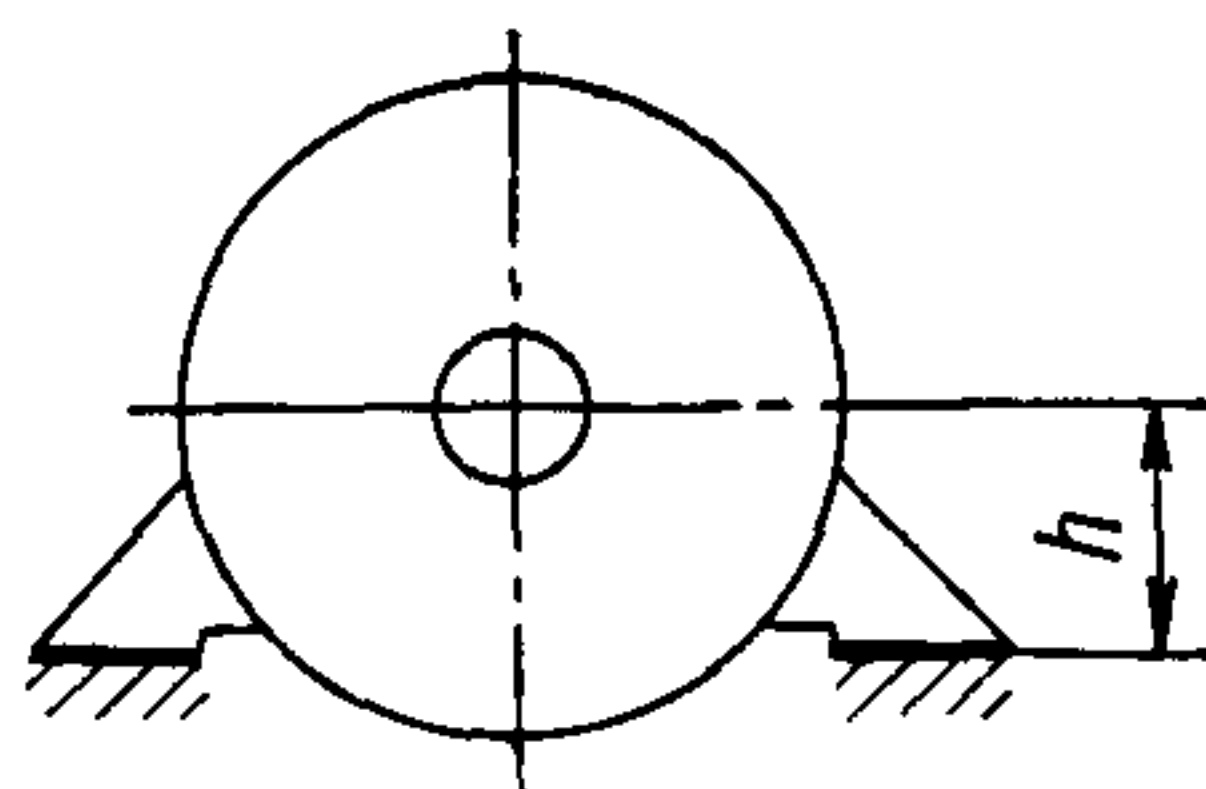
Перепечатка воспрещена

★
* Переиздание (февраль 1985 г.) с Изменениями № 1, 2, утвержденными
в январе 1982 г., октябре 1984 г. (ИУС № 4-82, 1-85).

© Издательство стандартов, 1985



Черт. 1



Черт. 2

Толщина регулировочных прокладок, применяемых при установке машины, в высоту оси вращения не входит.

Дистанционные прокладки учитываются в высоте оси вращения, если они входят в состав машины.

1.2. Номинальные высоты оси вращения машин должны выбираться из рядов предпочтительных чисел R5, R10, R20 и R40 по ГОСТ 8032—84 и соответствовать указанным в табл. 1.

Таблица 1

Номинальные высоты оси вращения

Электрические машины			Неэлектрические машины	Электрические машины			Неэлектрические машины
R5	R10	R20		R5	R10	R20	
25	25	25	25	—	—	90	90
—	—	—	26	100	100	100	100
—	—	28	28	—	112	112	112
—	—	—	30	—	—	—	118
—	32*	32*	32*	—	—	—	125
—	—	—	34	—	—	132**	132
—	—	36*	36*	—	—	—	140
—	—	—	38	—	—	—	150
40	40	40	40	160	160	160	160
—	—	—	42	—	—	180	180
—	—	45	45	—	—	—	190
—	—	—	48	—	200	200	200
—	50	50	50	—	—	—	212
—	—	—	53	—	—	225*	225
—	—	56	56	250	250	250	250
—	—	—	60	—	—	—	265
63	63	63	63	—	—	280	280
—	—	71	71	—	315	315	315
—	—	—	75	—	—	355	355
—	80	80	80	—	—	—	375
—	—	—	85	400	400	400	400

Продолжение табл. 1

Электрические машины			Неэлектрические машины	Электрические машины			Неэлектрические машины
R5	R10	R20	R40	R5	R10	R20	R40
—	—	—	425	—	—	—	670
—	—	450	450	—	—	710	710
—	—	—	475	—	—	—	750
—	500	500	500	—	800	800	800
—	—	—	530	—	—	—	850
—	—	560	560	—	—	900	900
—	—	—	600	—	—	—	950
630	630	630	630	1000	1000	1000	1000

* Значения приняты с округлением.

** Значение принято из ряда R40.

Номинальные высоты оси вращения свыше 1000 мм должны соответствовать значениям 100 1000, умноженным на 10, а для высот оси вращения меньше 25 мм — значениям 25 200, деленным на 10.

Допускается использование нулевой высоты оси вращения.

1.1, 1.2. (Измененная редакция, Изм. № 2).

1.3. При выборе высот оси вращения электрических машин следует предпочитать ряд R5 ряду R10, ряд R10 ряду R20.

2. УСЛОВНАЯ ВЫСОТА ОСИ ВРАЩЕНИЯ

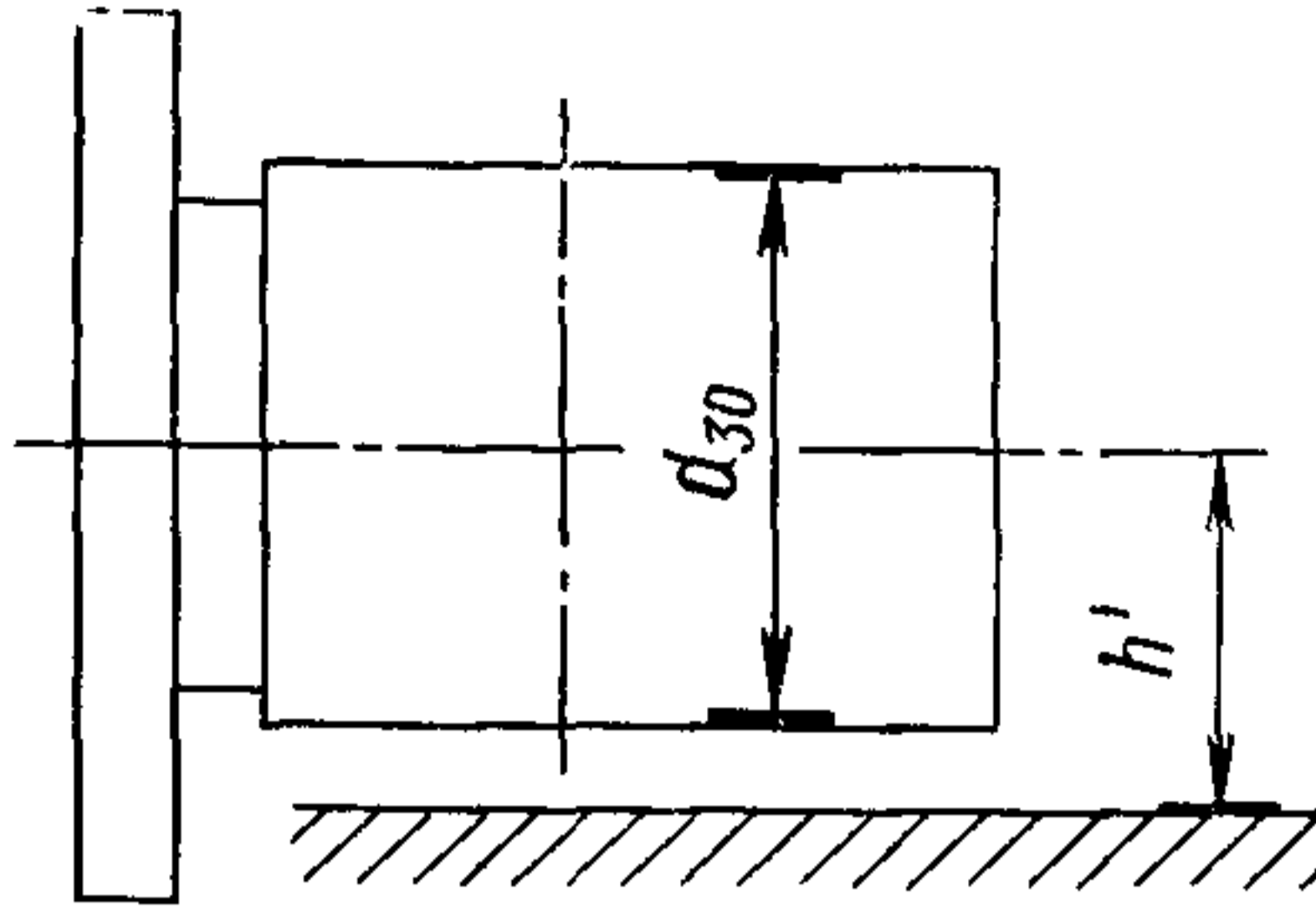
2.1. Для машин фланцевой формы исполнения встраиваемых машин и машин других специальных видов крепления (на приподнятых лапах или без лап) устанавливают условную высоту оси вращения h' .

За условную высоту оси вращения машины принимают расстояние от оси вращения до условной опорной плоскости машины (черт. 3 и 4).

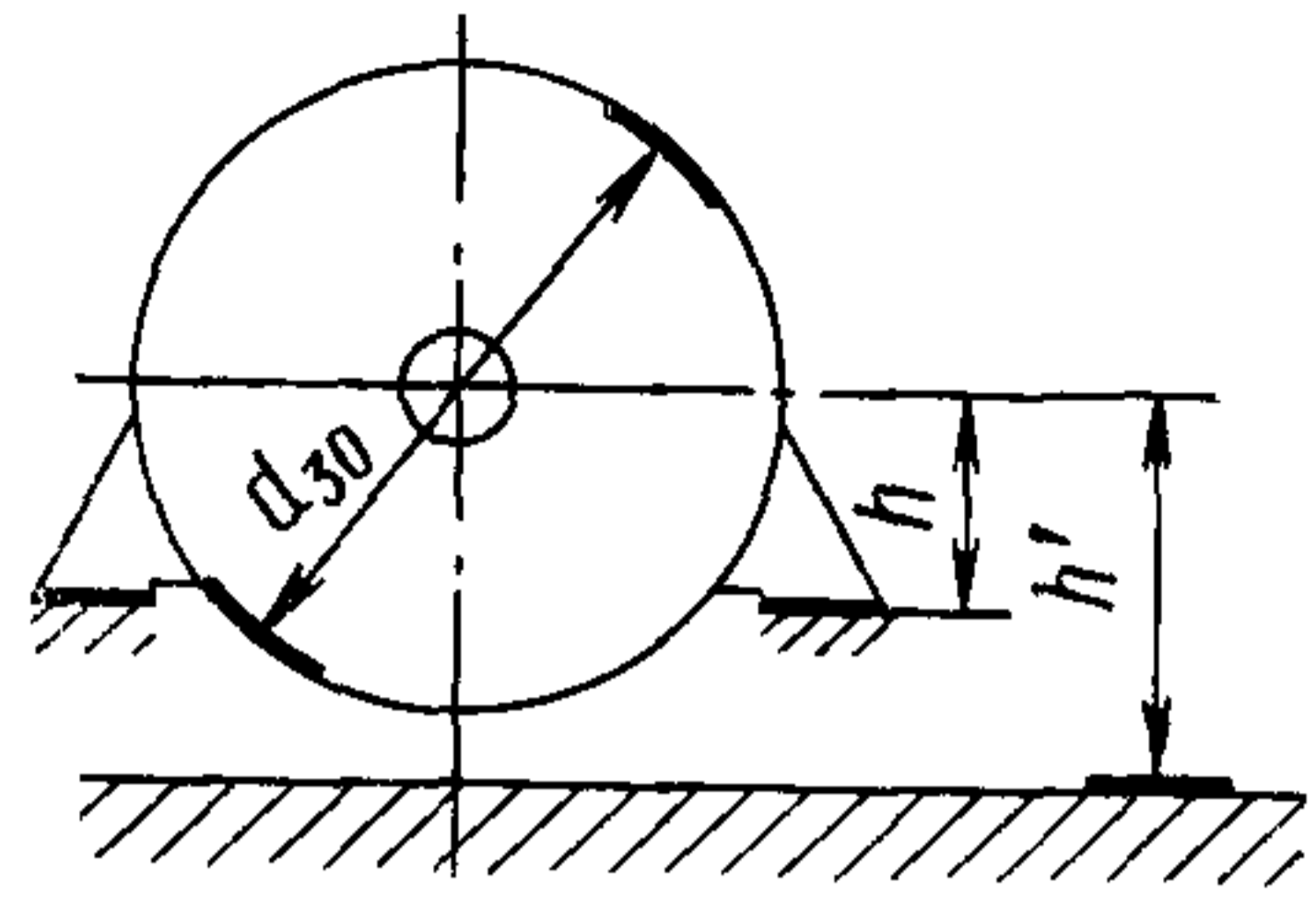
Буквенные обозначения — по ГОСТ 4541—70.

2.2. Для машин фланцевого исполнения без лап (группа 1М3 и 1М4 по ГОСТ 2479—79), представляющие собой конструктивные модификации основного исполнения машин с лапами (группы 1М2 исполнений 1М 10 и 1М 12 по ГОСТ 2479—79), условной высотой оси вращения является высота оси вращения основного исполнения.

2.1, 2.2. (Измененная редакция, Изм. № 1).



Черт 3



Черт. 4

2.3. Для машин фланцевого исполнения без лап (группы 1М3 и 1М4 по ГОСТ 2479—79), встраиваемых машин, машин других специальных видов крепления без лап, а также машин с приподнятыми лапами (исполнений 1М (М) 11 и 1М (М) 13 по ГОСТ 2479—79), не являющихся конструктивными модификациями машин основного исполнения с лапами, h' принимают равной от 0,51 до $0,54d_{30}$, где d_{30} — диаметр наибольшей окружности, в которую впитывается корпус машины.

Вычисленную условную высоту оси вращения округляют до ближайшего меньшего значения высоты оси вращения.

(Измененная редакция, Изм. № 1, 2).

3. ПРЕДЕЛЬНЫЕ ОТКЛОНЕНИЯ

3.1. Отклонения от номинальной высоты оси вращения не должны превышать указанных в табл. 2.

Таблица 2

Номинальная высота оси вращения		ММ			
		Предельное отклонение			
		Электрические и неэлектрические машины (кроме неэлектрических двигателей), редукторы и механизмы гребного вала судов		Неэлектрические двигатели	
		Нормальная и повышенная точность	Высокая точность	Нормальная и повышенная точность	Высокая точность
Св.	До 50	—0,4	—0,2	+0,4	+0,2
	50 до 71	—0,5	—0,3	+0,5	+0,3
»	71 » 250	—0,5	—	+0,5	—
»	250 » 630	—1,0	—	+1,0	—
»	630 » 1000	—1,5	—	+1,5	—
»	1000	—2,0	—	+2,0	—

3.2. Для электрических машин на приподнятых лапах исполнения 1М (М) 11 и 1М (М) 13 по ГОСТ 2479—79 предельные отклонения номинальной высоты оси вращения должны относиться к условной высоте оси вращения h' .

(Измененная редакция, Изм. № 1).

4. НЕПАРАЛЛЕЛЬНОСТЬ ОСИ ВРАЩЕНИЯ

4.1. Допуск параллельности оси вращения вала относительно опорной плоскости машины, имеющей выступающий конец вала, не должна превышать:

0,15 мм на 100 мм длины вала для исполнения нормальной точности;

0,07 мм на 100 мм длины вала для исполнения повышенной точности;

0,05 мм на 100 мм длины вала для исполнения высокой точности.

При этом значение непараллельности, пересчитанное на полную длину вала машины, не должно превышать абсолютных значений предельных отклонений, указанных в табл. 2.

Требования непараллельности оси вращения не распространяются на машины фланцевой формы исполнения групп 1М3 и 1М4 по ГОСТ 2479—79.

(Измененная редакция, Изм. № 1).

5. МЕТОДЫ КОНТРОЛЯ

5.1. Высоту оси вращения и допуск параллельности оси вращения относительно опорной плоскости измеряют на выступающем конце вала машины. Измерения проводят в трех положениях вала после его поворота на каждые 120° . За результат принимают среднее арифметическое трех измерений.

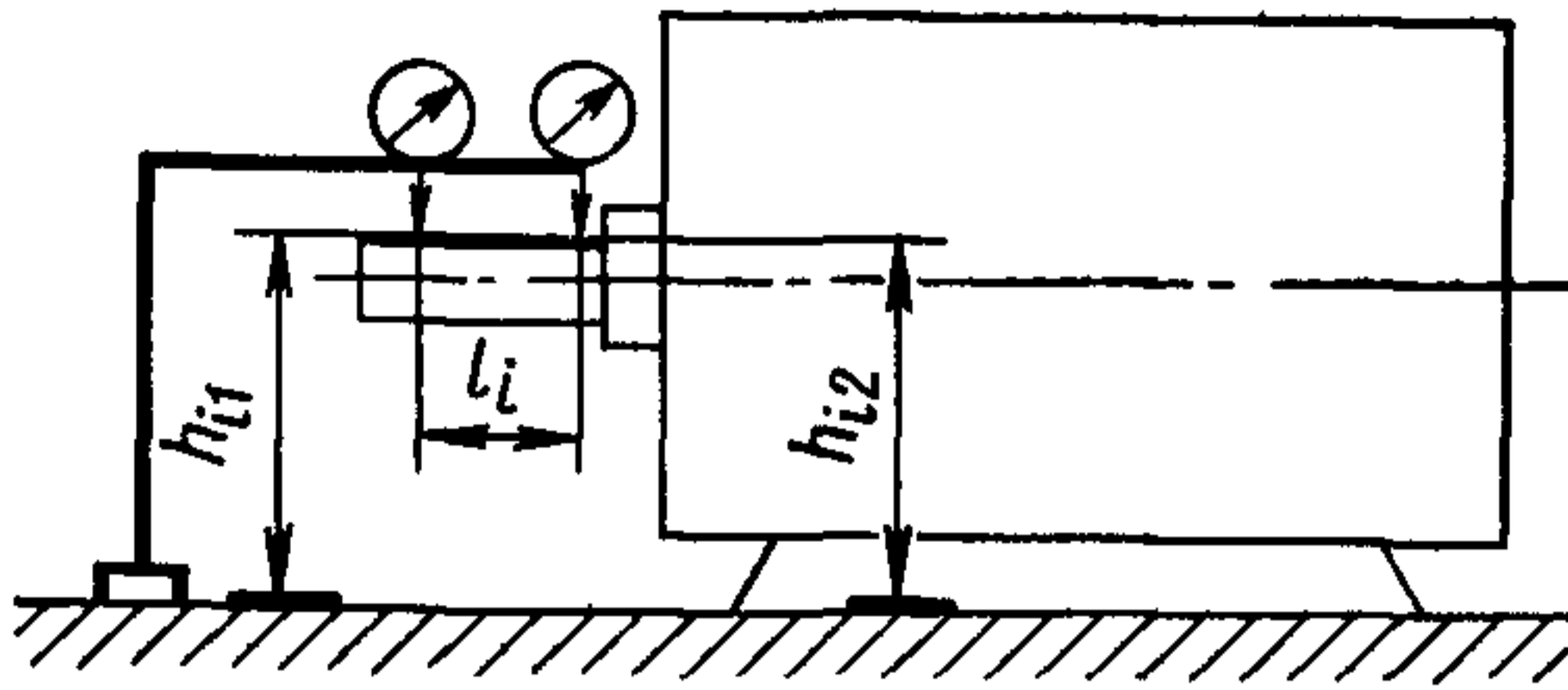
Если машина имеет два выступающих конца вала, измерения высоты оси вращения проводят на каждом конце вала отдельно.

Если машина имеет конический конец вала, измерения проводят с помощью кольца, имеющего наружную цилиндрическую поверхность.

(Измененная редакция, Изм. № 1).

5.1.1. Высоту оси вращения вала относительно опорной плоскости машины измеряют от середины длины выступающего конца вала.

5.1.2. Допуск параллельности оси вращения вала относительно опорной плоскости машины измеряют как разность расстояний $h_{12}—h_{11}$ от опорной плоскости до образующей вала (черт. 5), измеренных индикатором в двух точках выступающего конца вала на расстоянии друг от друга l_1 и отнесенных к длине вала 100 мм.



Черт. 5

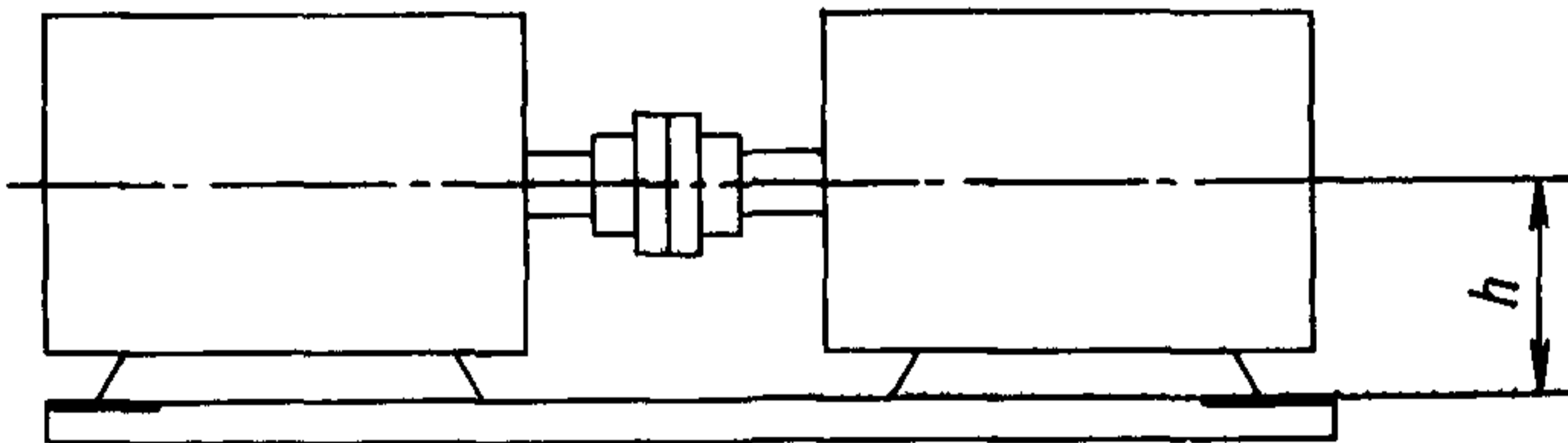
Для определения допуска параллельности на полной длине вала необходимо полученное выше значение допуска параллельности умножить на величину $l/100$ (где l — полная длина вала, мм).
(Измененная редакция, Изм. № 1).

6. ОСНОВНЫЕ ПРАВИЛА СОЕДИНЕНИЯ МАШИН

6.1. Соединение машин, устанавливаемых на общем основании (черт. 6), должно выполняться с учетом следующего:

разность высот оси вращения соединяемых машин следует устранять регулировочными прокладками;

при соединении нескольких машин раньше следует устанавливать машины, имеющие плюсовой допуск высоты оси вращения.



Черт. 6

Редактор *Р. Г. Говердовская*
Технический редактор *Э. В. Митяй*
Корректор *М. М. Герасименко*

Сдано в наб. 21.06.85 Подп. в печ. 12.12.85 0,5 усл. п. л. 0,5 усл. кр.-отт. 0,36 уч.-изд. л.
Тираж 6000 Цена 3 коп.

Ордена «Знак Почета» Издательство стандартов, 123840, Москва, ГСП,
Новопресненский пер., д. 3.
Вильнюсская типография Издательства стандартов, ул. Миндауго, 12/14. Зак. 3457.