



**ГОСУДАРСТВЕННЫЙ СТАНДАРТ
СОЮЗА ССР**

ЩЕТКИ ЭЛЕКТРИЧЕСКИХ МАШИН

**РАЗМЕРЫ И МЕТОДЫ ОПРЕДЕЛЕНИЯ ПЕРЕХОДНОГО
ЭЛЕКТРИЧЕСКОГО СОПРОТИВЛЕНИЯ МЕЖДУ ЩЕТКОЙ
И ТОКОВЕДУЩИМ ПРОВОДОМ И ОПРЕДЕЛЕНИЯ УСИЛИЯ
ВЫРЫВАНИЯ ТОКОВЕДУЩЕГО ПРОВОДА**

ГОСТ 12232—89

(СТ СЭВ 137—74

СТ СЭВ 2306—80)

(МЭК 136—86)

Издание официальное

КОМИТЕТ СТАНДАРТИЗАЦИИ И МЕТРОЛОГИИ СССР

Москва

ЩЕТКИ ЭЛЕКТРИЧЕСКИХ МАШИН

Размеры и методы определения переходного электрического сопротивления между щеткой и токоведущим проводом и определения усилия вырывания токоведущего провода

Carbon brushes for electrical machines.
Dimensions of carbon brushes and methods for determination of electrical contact resistance between the brush and a shunt and break out force of a shunt

ГОСТ 12232—89**(СТ СЭВ 137—74
СТ СЭВ 2306—80)
(МЭК 136—86)**

ОКП 34 9500, 34 9600

Срок действия с 01.01.90
до 01.01.2000

Настоящий стандарт распространяется на щетки, применяемые для подвода и отвода тока на коллекторах и контактных кольцах и устанавливает размеры щеток вновь разрабатываемых электрических вращающихся машин и методы определения переходного электрического сопротивления между щеткой и токоведущим проводом и определения усилия вырывания токоведущего провода.

Стандарт не распространяется на щетки для торцевых коллекторов в части размеров.

1. РАЗМЕРЫ

1.1. Обозначение размеров щеток должно соответствовать черт. 1.

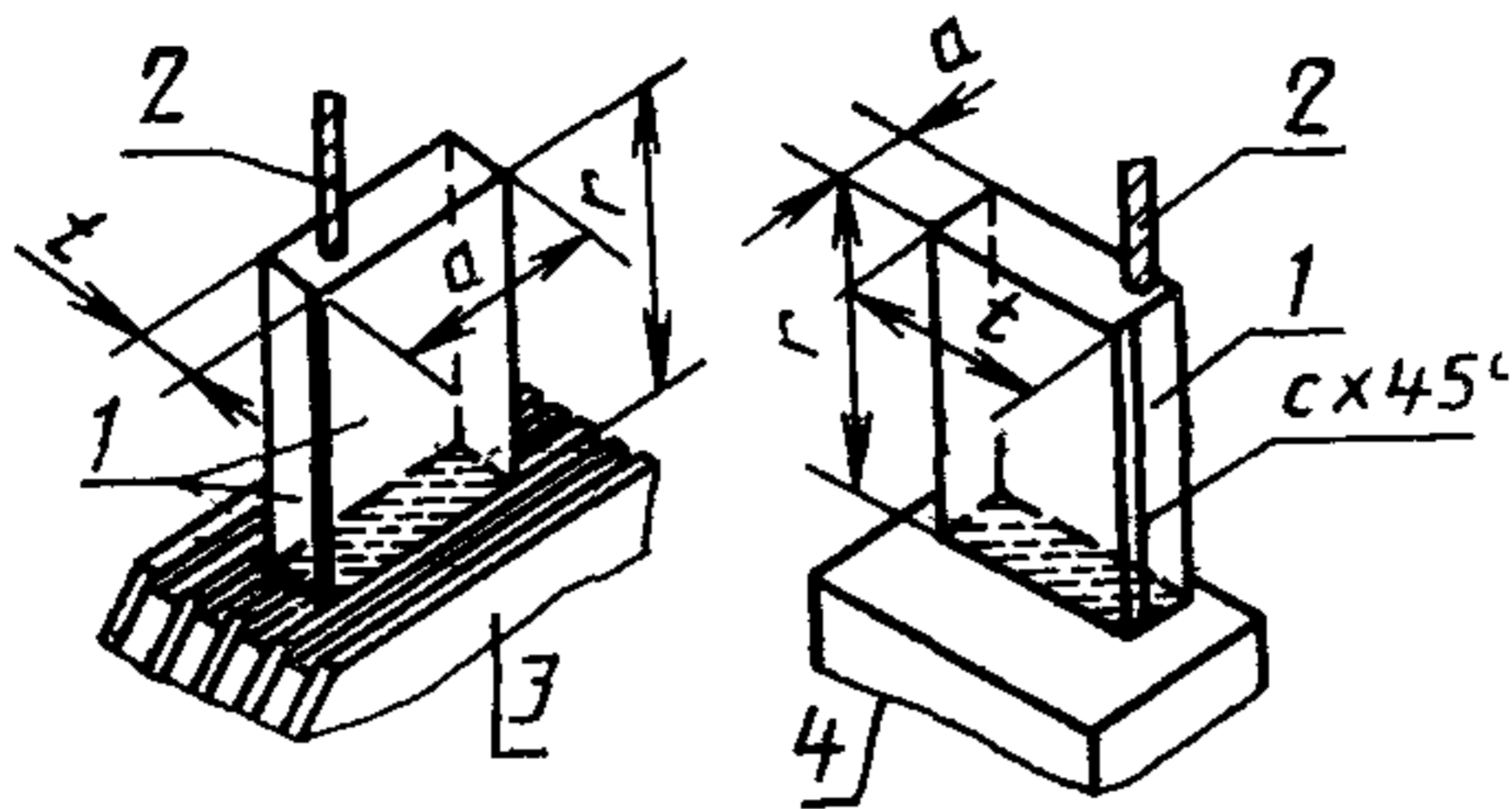
Издание официальное

© Издательство стандартов, 1989

© Издательство стандартов, 1992

Переиздание с изменениями

Настоящий стандарт не может быть полностью или частично воспроизведен, тиражирован и распространен без разрешения Госстандарта СССР



t — тангенциальный размер; a — аксиальный размер; r — радиальный размер; 1 — щетка; 2 — токоведущий провод; 3 — коллектор; 4 — кольцо

Черт. 1

Размеры щеток указывают через знак умножения в последовательности:

$$t \times a \times r.$$

Размеры разрезных щеток указывают следующим образом:

$$\left(2 \times \frac{t}{2}\right) \times a \times r.$$

1.2. Номинальные размеры щеток t , a , r следует выбирать из ряда: 1,6; 2,0; 2,5; 3,2; 4,0; 5,0; 6,3; 8,0; 10,0; 12,5; 16,0; 20,0; 25,0; 32,0; 40,0; 50,0; 64,0; 80,0; 100,0; 125.

1.2.1. Рекомендуемые сочетания основных размеров щеток t , a и r указаны в табл. 1.

1.2.2. Основные размеры щеток, применяемых в автотракторном оборудовании, должны соответствовать указанным в табл. 2.

1.2.3. Размеры щеток для коллекторных машин постоянного тока малой мощности и электрических машин, поставленных на производство до 01.01.91, приведены в табл. 3; машин зарубежного производства и машин, изготовленных по лицензиям зарубежных фирм, устанавливаются в конструкторской и нормативно-технической документации.

(Измененная редакция, Изм. № 1).

1.2.4. Предельные отклонения размеров щеток и щеткодержателей t , a и r должны соответствовать указанным в табл. 4.

1.2.4.1. Предельные отклонения, указанные в табл. 4, не распространяются на щетки, устойчивость которых не зависит от закрепления щетки в щеткодержателе (например для реактивных щеткодержателей).

У щеток, неподвижно закрепленных в щеткодержателях, допускаются отклонения размеров t и $a \pm 0,15$ мм.

Таблица 1

мм

<i>t</i>	<i>a</i>															<i>r</i>
	2,0	2,5	3,2	4,0	5,0	6,3	8,0	10,0	12,5	16,0	20,0	25,0	32,0	40,0	50,0	
1,6	8,0	8,0														8,0
2,0		8,0	8,0													8,0
2,5			8,0 10,0	8,0 10,0	10,0 12,5											8,0 10,0 12,5
3,2		10,0		8,0 10,0 12,5	10,0 12,5	12,5 16,0										8,0 10,0 12,5 16,0
4,0		10,0	10,0		10,0 12,5	12,5 16,0	16,0 20,0	16,0 20,0								10,0 12,5 16,0 20,0
5,0			12,5	12,5		12,5 16,0	16,0 20,0 25,0	16,0 20,0 25,0	20,0 25,0 32,0	20,0 25,0 32,0	25,0 32,0	32,0 40,0	32,0 40,0			12,5 16,0 20,0 25,0 32,0 40,0
6,3			12,5	12,5 16,0	16,0		20,0 25,0	20,0 25,0 32,0	20,5 25,0 32,0	25,0 32,0	25,0 32,0 40,0 50,0	32,0 40,0 50,0	32,0 40,0 50,0			12,5 16,0 20,0 25,0 32,0 40,0 50,0

		мм														
t	a															r
	2,0	2,5	3,2	4,0	5,0	6,3	8,0	10,0	12,5	16,0	20,0	25,0	32,0	40,0	50,0	
8,0				16,0 20,0	16,0 20,0	20,0		20,0 25,0 32,0	25,0 32,0	25,0 32,0 40,0	25,0 32,0 40,0 50,0	32,0 40,0 50,0	32,0 40,0 50,0 64,0			16,0 20,0 25,0 32,0 40,0 50,0 64,0
10,0					16,0 20,0	16,0 20,0 25,0	20,0 25,0 32,0		25,0 32,0 40,0	25,0 32,0 40,0	25,0 32,0 40,0 50,0 64,0	32,0 40,0 50,0 64,0	32,0 40,0 50,0 64,0	40,0 50,0 64,0		16,0 20,0 25,0 32,0 40,0 50,0 64,0
12,5						20,0 25,0	25,0 32,0	25,0 32,0		25,0 32,0 40,0	32,0 40,0 50,0	32,0 40,0 50,0 64,0	32,0 40,0 50,0 64,0 80,0	40,0 50,0 64,0 80,0	50,0 64,0 80,0	20,0 25,0 32,0 40,0 50,0 64,0 80,0
16,0						20,0 25,0	25,0 32,0	25,0 32,0 40,0	32,0 40,0		32,0 40,0 50,0	32,0 40,0 50,0 64,0	32,0 40,0 50,0 64,0 80,0	40,0 50,0 64,0 80,0	50,0 64,0 80,0	20,0 25,0 32,0 40,0 50,0 64,0 80,0

мм

t	a															r
	2,0	2,5	3,2	4,0	5,0	6,3	8,0	10,0	12,5	16,0	20,0	25,0	32,0	40,0	50,0	
20,0							25,0 32,0	25,0 32,0 40,0	32,0 40,0 50,0	32,0 40,0 50,0		32,0 40,0 50,0 64,0	32,0 40,0 50,0 64,0 80,0	40,0 50,0 64,0 80,0	50,0 64,0 80,0 100,0	25,0 32,0 40,0 50,0 64,0 80,0 100,0
25,0							32,0 40,0 50,0	32,0 40,0 50,0	32,0 40,0 50,0	32,0 40,0 50,0 64,0	32,0 40,0 50,0 64,0		40,0 50,0 64,0 80,0 100,0	40,0 50,0 64,0 80,0 100,0	50,0 64,0 80,0 100,0	32,0 40,0 50,0 64,0 80,0 100,0
32,0								32,0 40,0 50,0 64,0	32,0 40,0 50,0 64,0	32,0 40,0 50,0 64,0 80,0	32,0 40,0 50,0 64,0 80,0 100,0		40,0 50,0 64,0 80,0 100,0 125,0	40,0 50,0 64,0 80,0 100,0 125,0	50,0 64,0 80,0 100,0 125,0	32,0 40,0 50,0 64,0 80,0 100,0 125,0
40,0									40,0 50,0 64,0	40,0 50,0 64,0 80,0	40,0 50,0 64,0 80,0 100,0	40,0 50,0 64,0 80,0 100,0 125,0	40,0 50,0 64,0 80,0 100,0 125,0		80,0 100,0 125,0	40,0 50,0 64,0 80,0 100,0 125,0

		мм														
<i>t</i>	<i>a</i>														<i>r</i>	
	2,0	2,5	3,2	4,0	5,0	6,3	8,0	10,0	12,5	16,0	20,0	25,0	32,0	40,0		50,0
50,0											40,0	40,0				40,0
											50,0	50,0	50,0			50,0
											64,0	64,0	64,0	64,0		64,0
											80,0	80,0	80,0	80,0	80,0	80,0
											100,0	100,0	100,0	100,0	100,0	100,0
												125,0	125,0	125,0		125,0

Примечания:

- Щетки с квадратным сечением не рекомендуются.
- Щетки размером *r* больше предпочтительного значения, изготавливаются по согласованию между потребителем и изготовителем при условии удовлетворительной их работы в конструкции щеткодержателя.
- Допускается по согласованию изготовителя с потребителем изготавливать щетки с большими размерами *r*, чем указаны в табл. 1. Их следует выбирать из перечня размеров согласно п. 1.2.
- Предпочтительные сочетания *t*, *a* и *r* выделены полужирным шрифтом.

Таблица 2

мм

t	a																				r			
	4,1	6,0	6,3	6,35	6,4	6,5	7,0	7,5	8,0	9,0	12	16	17,5	18	19,2	20	21	22	22,3	22,5		25	32	
2,7	9																							9
4,0							10,5 12																	10,5 12
5,0						15			18		15	14												14 15 18 28 32
5,5											15													15
6,0		10										14												10 14 18
6,3												21												21
6,35				10,5																				10,5
6,4												21												21 23,5
6,5						11																		11
7,0								10,5 13																10,5 13 16 18
									18															

t	MM																					r		
	a																							
	4,1	6,0	6,3	6,35	6,4	6,5	7,0	7,5	8,0	9,0	12	16	17,5	18	19,2	20	21	22	22,3	22,5	25	32		
7,0												20 21												20 21
7,2													25,5											25,5
8,0																20			25 27				20	20 25 27
8,8															14									14
9,5																		18,5						18,5
10														20						20	20	38		20
11												20												20
12																27	20						20 27	20; 27
15																		25						25

Таблица 3

мм							
<i>t</i>	<i>a</i>	<i>r</i>	<i>t</i>	<i>a</i>	<i>r</i>		
0,8	1,2	2,0	2,0	2,5	8,0		
	2,0	1,2			9,5		
	1,4	2,0			10,0		
1,0	1,6	1,6			2,4	3,0	11,0
		2,0					13,0
		2,5					14,0
		6,3					15,0
		6,5					6,5
		8,0					10,0
1,2	1,5	0,8			2,5	4,0	15,0
	1,6	2,0	3,2	6,3			
		2,5		16,0			
1,6	2,0	2,0	2,7	4,0	9,0		
		2,5			3,0	7,2	
		3,2				3,1	6,0
		4,0	2,8	3,2		4,0	
		4,8			5,0		
		5,0			6,3		
		6,3			12,5		
		10,5	2,5	6,3	12,0		
		2,5			6,5	15,0	
		3,2				10,0	
2,0	1,6	2,0	2,7	4,1	9,0		
		2,5			3,5	8,4	
	2,5	3,0	3,0	4,0		9,5	
		5,5			10,0		
		6,0			7,0		
		6,3			7,5		
		7,8					

мм

<i>t</i>	<i>a</i>	<i>r</i>	<i>t</i>	<i>a</i>	<i>r</i>	
3,0	4,0	8,0	4,0	5,0	6,5	
		10,0			8,5	
		12,0			9,0	
		14,0			13,0	
		15,0			13,5	
		16,0			15,0	
		17,0			16,0	
	6,0	8,0			6,5	10,0
		20,0			7,0	11,0
	3,07	3,07			9,0	4,15
6,5			12,5			
3,1	3,1	9,0	4,2	6,2	11,0	
3,2	1,6	2,5	4,5	4,5	21,0	
	3,2	8,0			11,0	
	4,0	5,0			4,5	14,0
		6,3			5,0	21,0
		13,0			6,0	11,5
		16,0			12,0	20,0
	5,0	4,97			16,0	11,5
	3,5	4,0			10,0	5,0
6,0		11,0	16,0			
		12,5	16,5			
3,97	5,0	15,0	5,0	6,3	18,0	
4,0	3,0	8,0			10,0	
	4,0	10,0			6,3	20,0
		12,0			25,0	
		12,5			12,0	
		15,0			12,5	

Продолжение табл. 3

мм										
<i>t</i>	<i>a</i>	<i>r</i>	<i>t</i>	<i>a</i>	<i>r</i>					
5,0	6,5	13,0	6,0	6,0	10,0					
		13,5			20,0					
		15,0			27,0					
		16,0			15,0					
		20,0			18,0					
	8,0	12,0	12,0	6,3	6,9	22,0				
			12,5			16,0				
			13,0			20,0				
			15,0			12,0				
	10,0	17,0	17,0	6,4	6,4	20,0				
			18,0			20,0				
			30,0			12,5				
			32,0			17,0				
	12,0	12,0	12,0	6,47	10,0	20,0				
			12,5			29,0				
			15,0			16,0				
			16,0			18,0				
			17,0			12,0				
			29,0			17,0				
			12,5			12,5	16,0	6,5	8,0	20,0
							13,0			20,5
							17,0			25,0
			15,0			15,0	20,0	6,5	10,0	14,0
	25,0	15,0								
	24,0	16,0								
	20,0	17,0								
	20,0	20,0	40,0	6,5	10,0	20,0				
			15,0			25,0				
	5,5	12,0	15,0	12,0	12,0	20,0				

мм						
<i>t</i>	<i>a</i>	<i>r</i>	<i>t</i>	<i>a</i>	<i>r</i>	
6,5	12,5	15,0	7,2	17,5	25,0	
		20,0			25,5	
		25,0	7,4	15,3	18,0	
		29,0			20,0	
		32,0	7,5	20,0	25,0	
	15,0	25,0		28,0		
	17,0	20,0		18,0		
	15,0	20,0	8,0	8,0	20,0	
		25,0			22,0	
		25,0			20,0	
	16,0	32,0	9,0	9,0	20,0	
		25,0			12,5	
20,0	32,0	10,0	10,0	16,0		
	25,0			28,0		
6,8	8,0	23,0	8,0	10,0	35,0	
5,0	12,5	9,0			12,5	16,0
		15,0				20,0
14,0	13,0	13,0			15,0	50,0
		22,0				15,0
		25,0				20,0
	14,0	26,0			16,0	27,0
		20,0				30,0
16,0	21,0	16,5			16,5	18,0
	25,0					18,0
	22,0					20,0
20,0	25,0	20,0			20,0	26,0
	35,0		27,0			
	22,0		20,0			
25,0	22,0	22,0	22,0	27,0		

Продолжение табл. 3

мм

<i>t</i>	<i>a</i>	<i>r</i>	<i>t</i>	<i>a</i>	<i>r</i>			
8,0	25,0	25,0	10,0	25,0	38,0			
		33,5		30,0	25,0			
		35,0		40,0	60,0			
		41,0		60,0	50,0			
9,0	32,0	30,0	12,0	12,5	35,0			
	20,0	28,0		21,0	20,0			
	38,0	55,0		30,0	40,0			
		60,0		32,0	27,0			
	44,0	40,0		12,5	27,0			
	45,0					32,0		
9,5	21,0	18,5	20,0	35,0				
9,97	20,0	20,0		25,0				
10,0	10,0	11,5	12,5	25,0	28,0			
		12,5			20,0	20,0		
					22,0	30,0		
		16,0			28,0	35,0		
	18,0	50,0		30,0	21,0			
		20,0			35,0			
	20,0	22,0		20,0	32,0	25,0		
						26,0	60,0	
		27,0			38,1			
		28,0				44,0	40,0	
		25,0			20,0	12,7	25,4	50,0
					21,0		38,1	60,0
	25,0			12,8	19,1		45,0	
	35,0				14,0		38,0	50,0

мм

<i>t</i>	<i>a</i>	<i>r</i>	<i>t</i>	<i>a</i>	<i>r</i>
15,0	22,0	25,0	20,0	20,0	32,0
		27,0			35,0
		45,0			40,0
60,0	50,0				
15,8	37,8	65,0			37,0
	44,2	50,0			40,0
16,0	16,0	40,0		45,0	
	22,0	35,0		32,0	
	25,0	42,0		32,0	42,0
		37,0		65,0	
	30,0	40,0		40,0	52,0
		35,0		65,0	
	32,0	37,0	52,0		
		42,0	65,0		
		65,0	52,0		
		38,0	50,0	60,0	
			55,0	64,0	
		38,2	60,0	32,0	
40,0	58,0	35,0			
	65,0	40,0			
	52,0	50,0			
	50,0	56,0	60,0		
		65,0	40,0		
	60,0	60,0	32,0		
18,0	20,0	35,0	57,0		
	32,0	50,0	65,0		
	33,0	52,0			
19,1	38,2	65,0	56,0		
		65,0			

Продолжение табл. 3

мм					
<i>t</i>	<i>a</i>	<i>r</i>	<i>t</i>	<i>a</i>	<i>r</i>
25,0	50,0	32,0	30,0	30,0	40,0
		52,0			45,0
		65,0	32,0	32,0	50,0
					60,0

Таблица 4

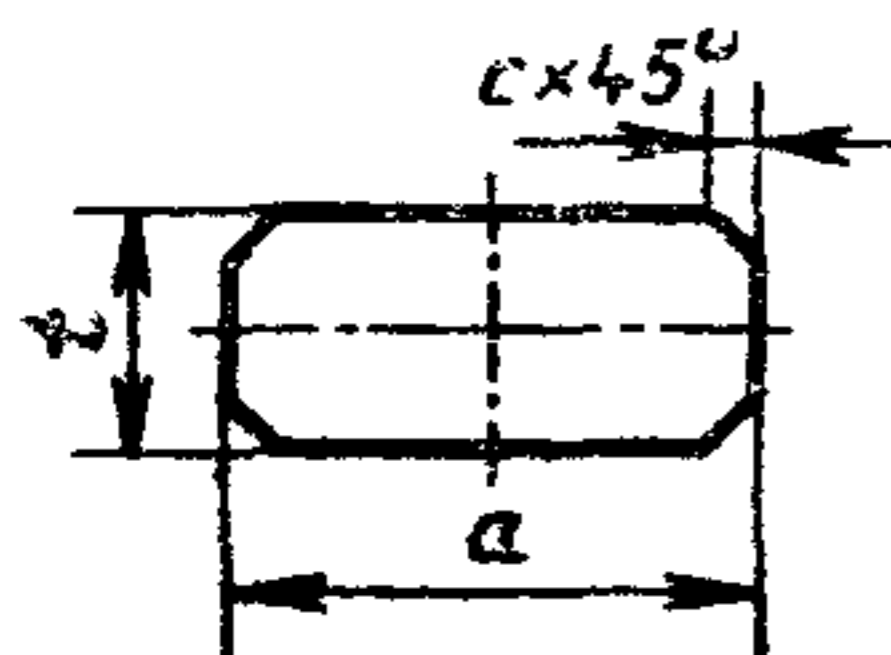
Номинальные размеры <i>t, a, r</i>	Щеткодержатель		Щетка		Зазор	Пред. откл. <i>r</i>
	Пред. откл. <i>t и a</i>	Поле допуска	Пред. откл. <i>t и a</i>	Поле допуска		
1,0 1,6 2,0 2,5	+0,014 +0,054	0,040	-0,03 -0,09	0,06	0,044 0,144	±0,3
3,2	+0,020	0,048	-0,03 -0,11	0,08	0,050 0,158	
4,0 5,0	+0,068	0,058			0,09	
6,3 8,0 10,0	+0,025 +0,083		0,070	-0,04		0,09
12,5 16,0	+0,032 +0,102	0,084			-0,13	
20,0 25,0	+0,040 +0,124		0,100	-0,05 -0,15		0,10
32,0 40,0 50,0	+0,050 +0,150	0,120			-	
64,0 80,0	+0,060 +0,180		-	-		-
100,0 125,0	-	-			-	

1.2.4.2. Предельные отклонения суммарного размера t разрезных щеток допускается увеличивать на 0,020 мм, если иное не предусмотрено при согласовании изготовителя с потребителем.

1.2.4.3. Для щеток, имеющих большое термическое расширение (металлографитовые и необожженные графитовые), номинальные размеры могут быть уменьшены по согласованию изготовителя с потребителем, а предельные отклонения должны относиться к уменьшенным размерам.

1.2.4.4. По согласованию с потребителем для щеток, изготовленных методом индивидуального прессования и выдавливания, допускается увеличивать поле допуска.

1.2.5. Номинальные размеры фасок и предельные отклонения выбираются по наименьшему размеру t или a и должны соответствовать указанным на черт. 2 и в табл. 5.



Черт. 2

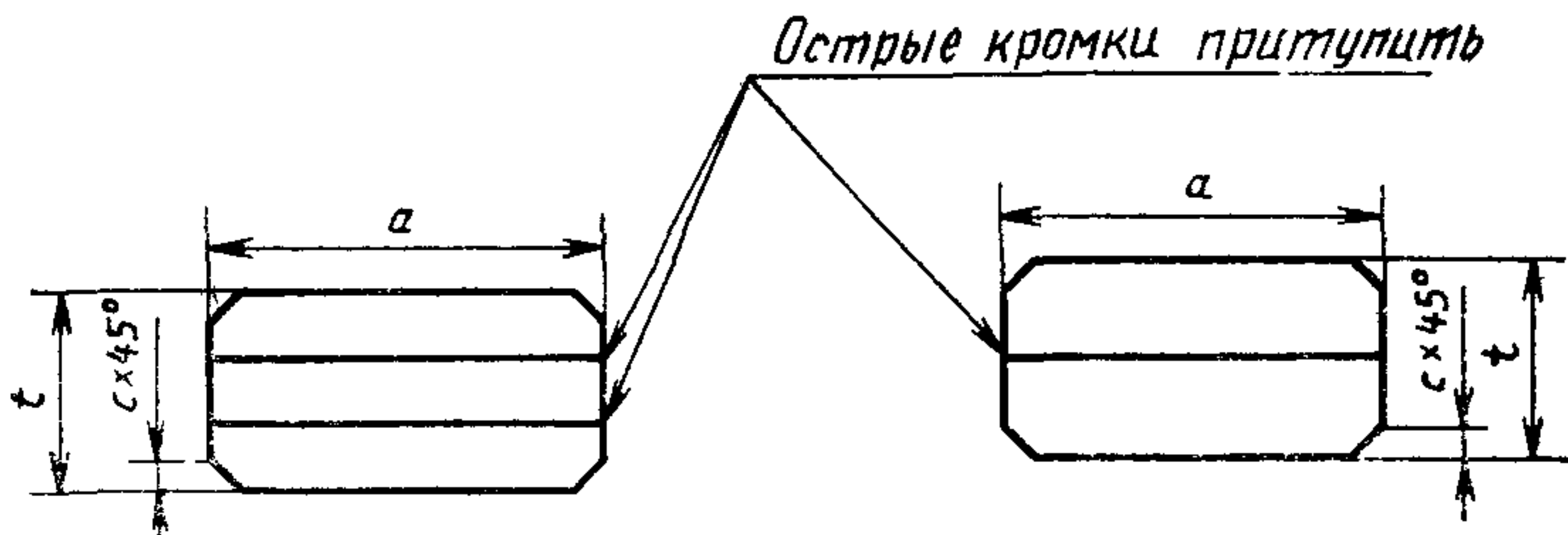
Таблица 5

Номинальные размеры t или a	Размер фаски c	
	мм	
	мин.	макс.
1,6 2,0	0,16	0,25
2,5 3,2	0,20	0,32
4,0	0,25	0,40
5,0	0,32	0,50
6,3	0,40	0,63
8,0	0,50	0,80
10,0 12,5 16,0 20,0	0,80	1,30
25,0 32,0 40,0 50,0	1,50	2,00

Примечания:

1. Размеры фасок, приведенные в табл. 5, относятся к внешним фаскам разрезных (двойных, тройных и т. д.) щеток в зависимости от суммарного размера t или a . При необходимости острые кромки между отдельными щетками могут быть притуплены, как указано на черт. 3.

2. По согласованию изготовителя с потребителем размеры фасок могут быть изменены.



Черт. 3

1.2.5.1. Размеры фасок щеток электрических машин, спроектированных до 01.01.91, должны соответствовать указанным в табл. 6.

Таблица 6

Номинальный размер <i>t</i> или <i>a</i>	ММ	
	Размер фаски <i>c</i>	
	номин.	пред. откл.
До 1,6	0,1	+0,1
Св. 1,6 до 3,2	0,2	
Св. 3,2 до 8,0	0,5; 0,8*	+0,3
Св. 8,0 до 20,0	0,8*; 1,0; 2,0**	+0,5
Св. 20,0	1,0; 2,0	

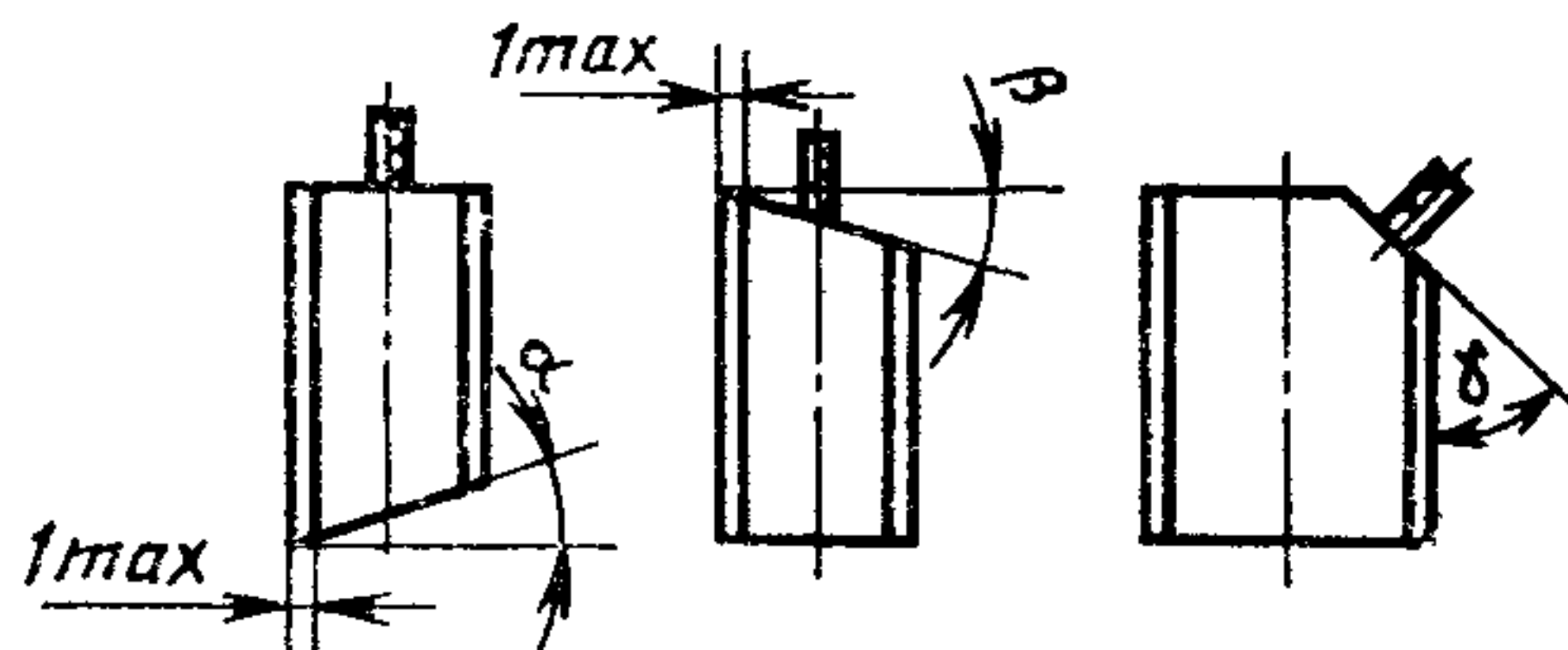
* Фаски указанных размеров применяют для щеток автотракторного электрооборудования.

** Фаски указанных размеров применяют для щеток электрических машин железнодорожного транспорта.

По согласованию с потребителем допускается изготавливать щетки без фасок. Острые кромки при этом должны быть притуплены.

Для щеток, прессуемых в размер, допускается угол фаски от 30 до 45°.

1.2.6. Углы скоса контактной поверхности α , верхней поверхности β и боковых поверхностей γ должны соответствовать указанным на черт. 4 и в табл. 7.



Черт. 4

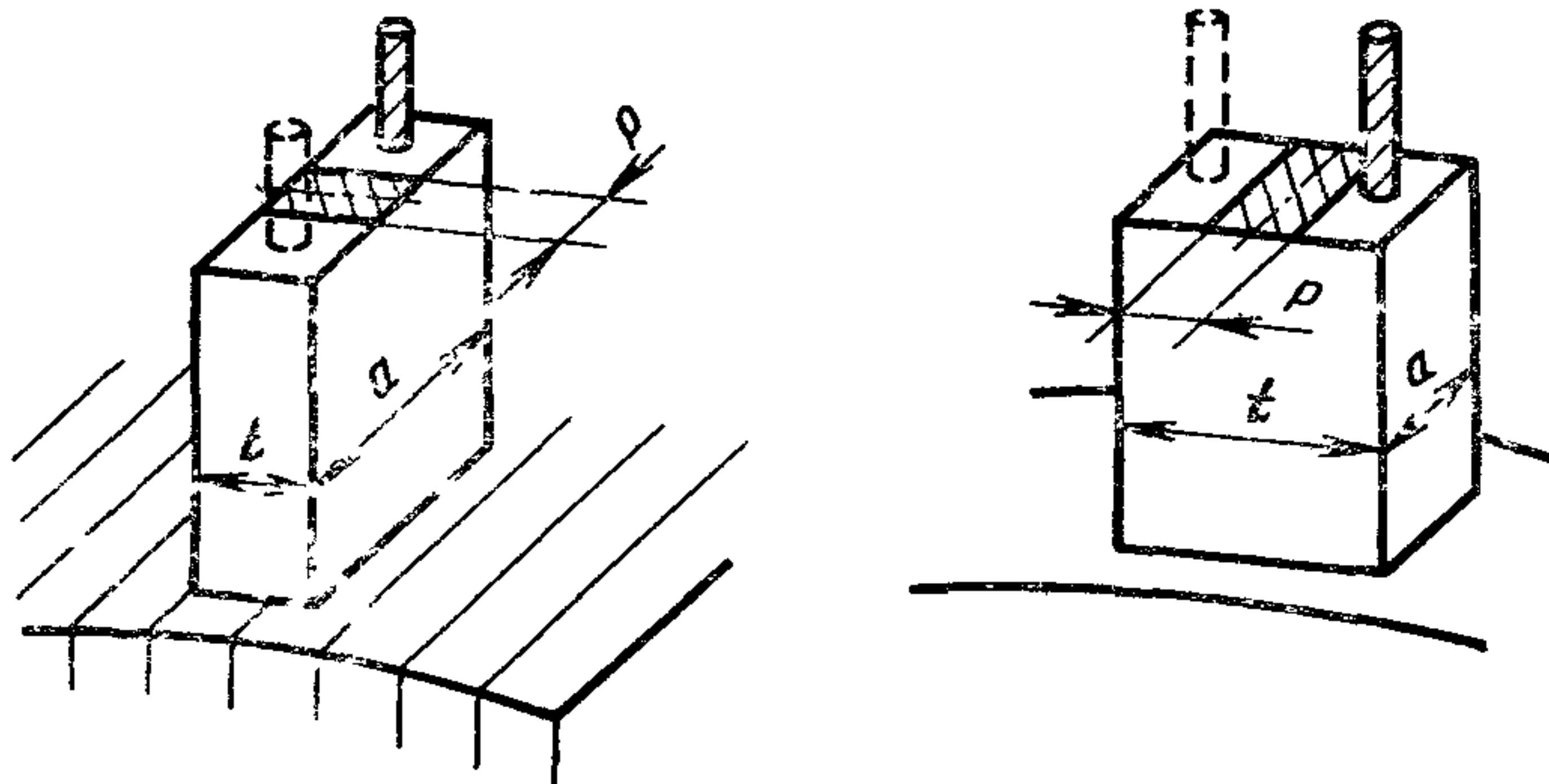
Таблица 7

α	β	γ	Пред. откл.
0° 7°30' 15° 22°30' 30° 37°30'	0° 7°30' 15° 22°30' 30° 37°30'	30° 45° 60° — —	$\pm 1^\circ$

Примечание. При вершине углов скоса α и β должна быть предусмотрена площадка шириной не более 1 мм.

1.2.6.1. Для щеток электрических машин, поставленных на производство до 01.01.91, углы скоса верхней поверхности β , кроме указанных в табл. 7, могут быть 20, 22, 24, 45°.

1.2.7. Для приложения давления верхняя поверхность щетки должна иметь площадку (p), симметричную главной оси и свободную от токоведущих проводов. Размеры этой площадки должны соответствовать указанным на черт. 5 и в табл. 8.



Черт. 5

1.2.8. Для закрепления провода в щетку следует использовать ее часть, наиболее близко расположенную к верхней поверхности (q), как указано на черт. 6.

1.2.8.1. Значения q зависят от размера t и a и должны соответствовать указанным в табл. 9. Размер q измеряют параллельно размеру r . Часть щетки, которая остается после износа, должна быть больше q .

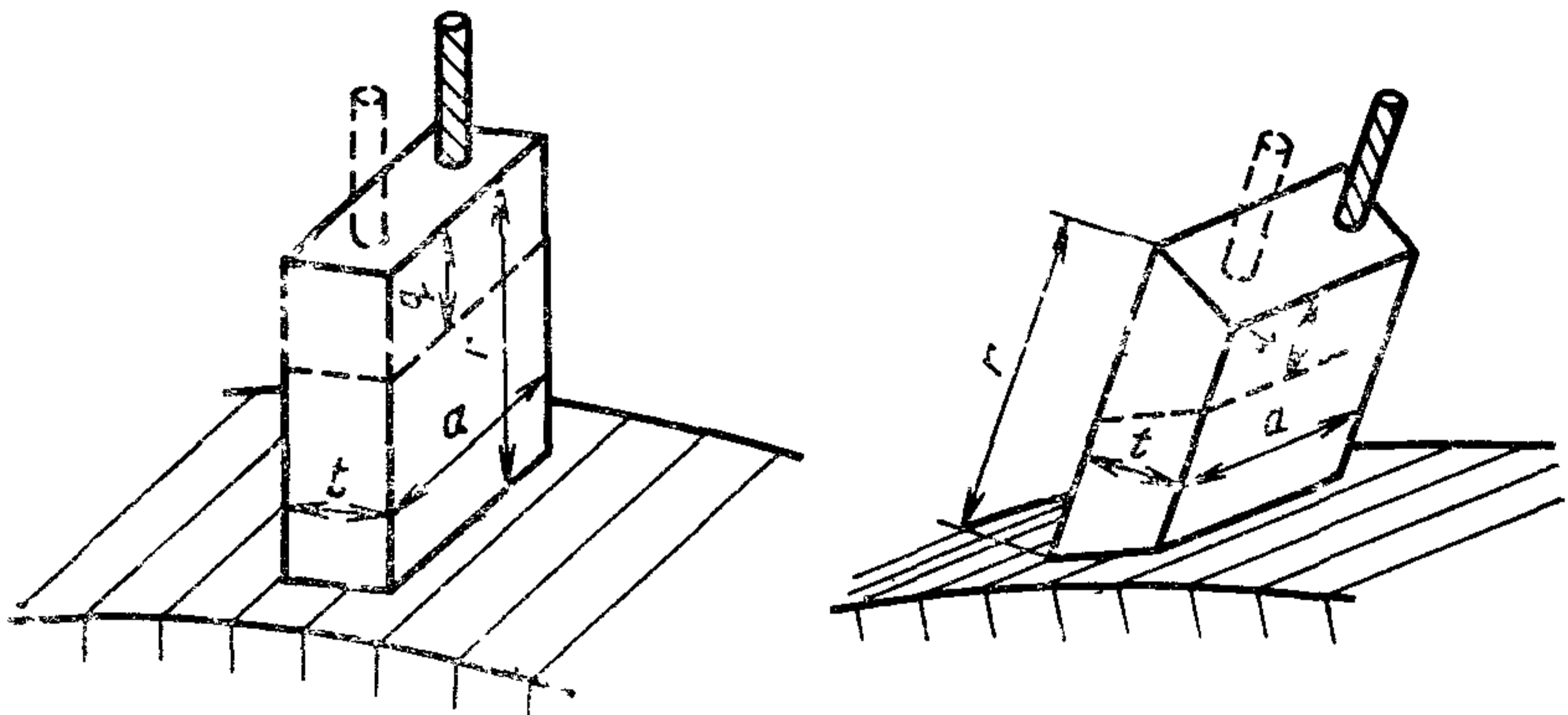
Размеры, приведенные в табл. 9, представляют собой максимальные значения q с учетом допусков на сверление отверстия.

Таблица 8

мм	
Номинальный размер t или a	Минимальный размер p
12,5	6,3
16,0	6,3
20,0	10,0
25,0	12,5
32,0	16,0
40,0	20,0
50,0	25,0

Примечания

- 1 Для щеток размером t или a , равным 25 мм, размер p допускается уменьшить на значение, позволяющее закрепить в щетке два провода
- 2 По согласованию изготовителя с потребителем минимальный размер p может быть изменен
- 3 Допускается в щетках размерами $t > a$ площадку p располагать несимметрично главной оси
- 4 Размер p не распространяется на щетки для реактивных щеткодержателей



Черт. 6

Для разрезных щеток и щеток типа «тандем» значения q следует выбирать в зависимости от размеров t и a каждой части щетки.

Если значения q , указанные в табл. 9, не обеспечивают удовлетворительное закрепление провода, то эти значения допускается изменить, о чем должно быть указано в конструкторской документации или договоре (заказе-наряде).

Для щеток с закреплением провода на боковых или скошенных гранях значение q устанавливается по согласованию изготовителя с потребителем.

1.2.9. Безопасная длина изношенной щетки r_m зависит от ряда факторов, таких как реальные значения q , и элементов и их частей, закрепленных на щетке, которые участвуют в приложении давления.

Примечание r_m — расстояние между двумя плоскостями, перпендикулярными центральной оси, проходящими через крайние точки контактной поверхности при минимальной длине изношенной щетки и элементов и их частей, которые участвуют в приложении давления, как показано на черт. 7.

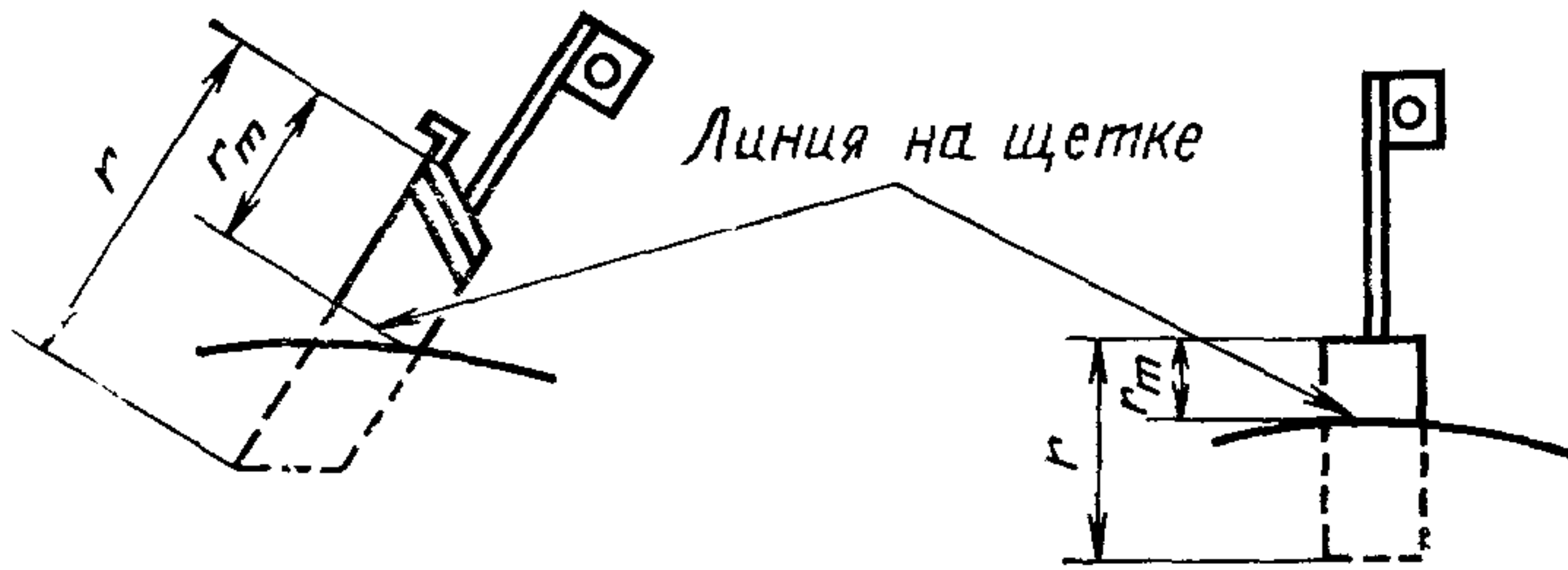
Для радиальных и наклонных щеток с углом $\alpha \leq 15^\circ$ размер $r_m \geq 0,35$ предпочтительного значения r для сочетания размеров $t \times a$, указанного в табл. 1, независимо от фактического значения r . Для наклонных щеток с углом $\alpha > 15^\circ$ размер $r_m \geq 0,3$ предпочтительного значения r .

Когда контактная поверхность достигает одной точки линии безопасной длины щетки, как указано на черт. 8, щетка считается изношенной.

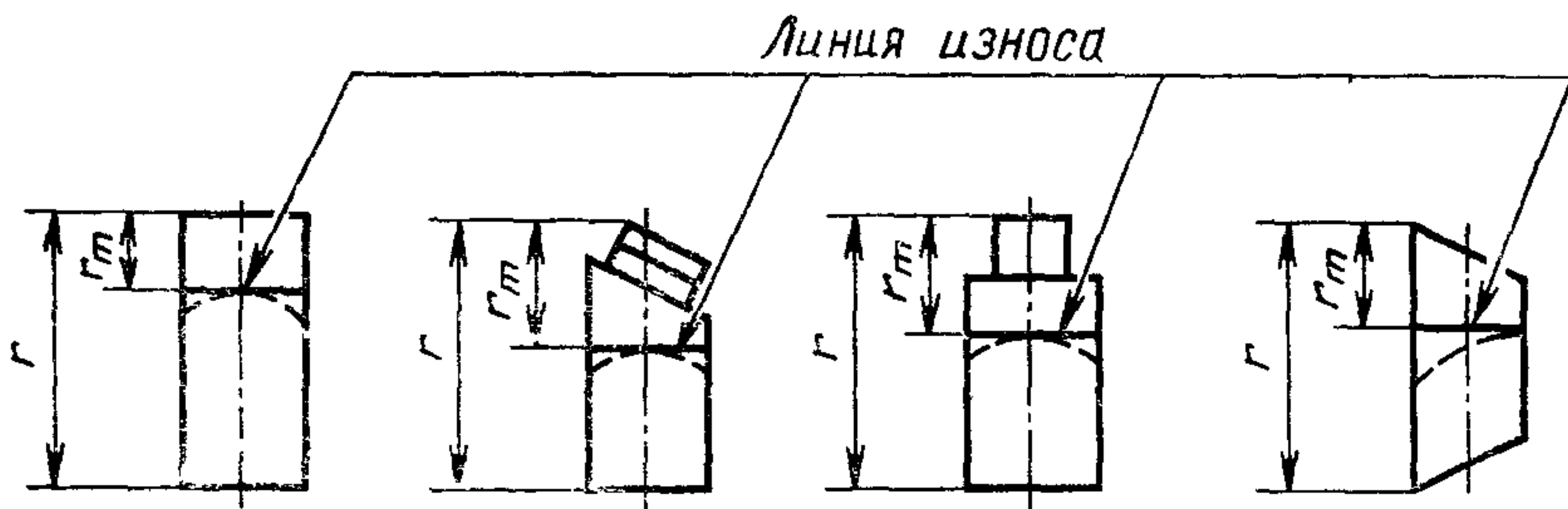
Таблица 9

мм

t	a																			
	Один провод								Два провода									Четыре провода		
	8	10	12,5	16	20	25	32	40	8	10	12,5	16	20	25	32	40	50	32	40	50
5,0	7	8	9	10	11	12	13	—	—	—	—	7	8	9	10	—	—	—	—	—
6,3	8	9	10	11	12	13	14	—	—	—	7	8	9	10	11	—	—	—	—	—
8,0	—	10	11	12	13	14	15	—	—	7	8	9	10	11	12	—	—	—	—	—
10,0	10	—	12	13	14	15	16	17	7	—	9	10	11	12	13	14	—	—	—	—
12,5	11	12	—	14	15	16	17	18	8	9	—	11	12	13	14	15	16	—	—	13
16,0	12	13	14	—	16	17	18	18	9	10	11	—	13	14	15	16	18	—	13	14
20,0	13	14	15	16	—	18	18	—	10	11	12	13	—	15	16	18	18	13	14	15
25,0	14	15	16	17	18	—	—	—	11	12	13	14	15	—	17	18	19	14	15	17
32,0	—	16	17	18	18	—	—	—	—	13	14	15	16	18	—	19	20	—	17	19
40,0	—	—	18	18	—	—	—	—	—	—	15	16	18	18	19	—	21	17	—	21
50,0	—	—	—	—	—	—	—	—	—	—	—	—	18	19	20	21	—	19	21	—

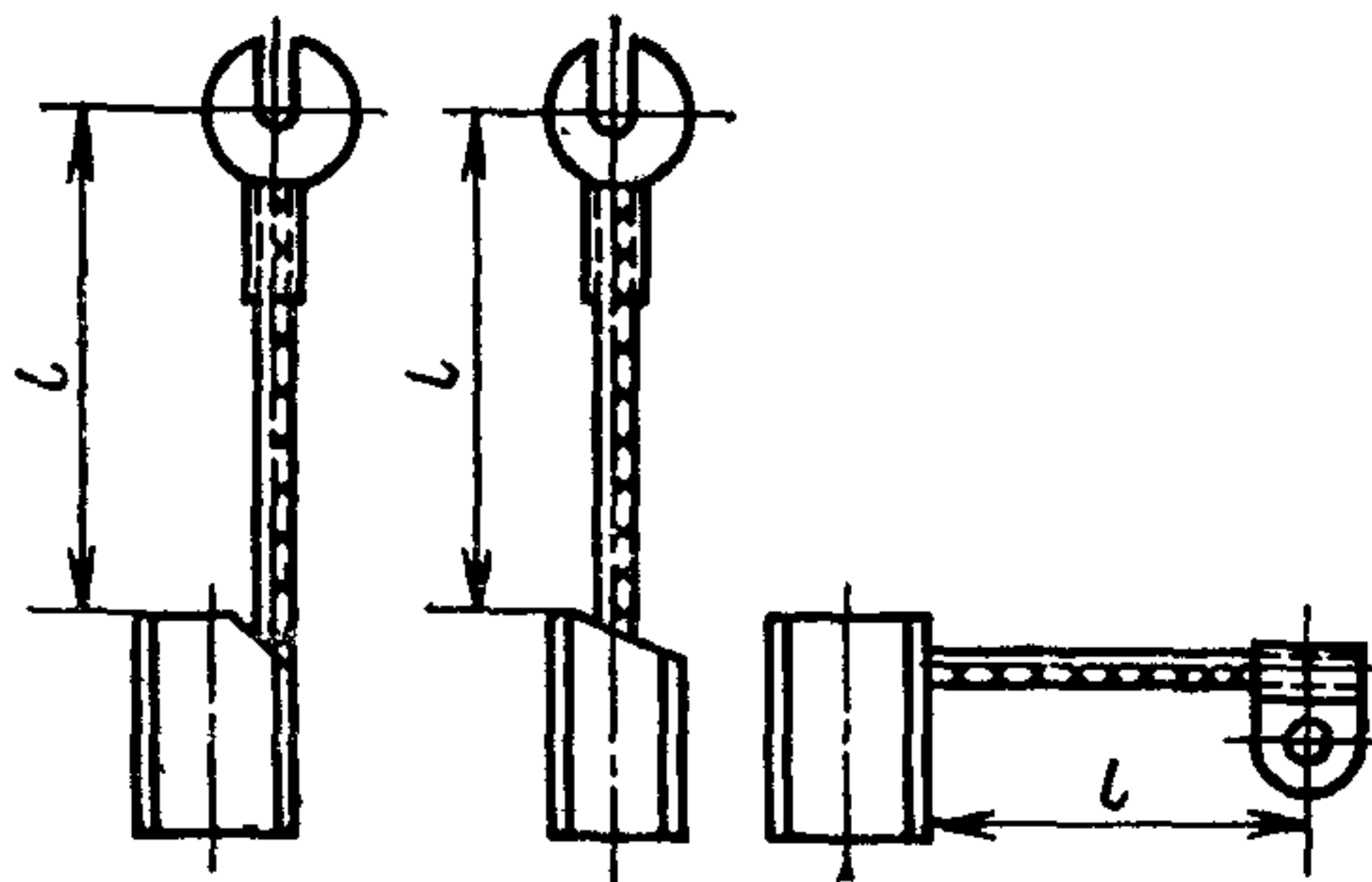


Черт. 7



Черт. 8

1.2.10. Длина токоведущего провода, измеряемая от наиболее выступающей части щеток (без учета высоты накладки) до центра отверстия в наконечнике (черт. 9) или до конца провода без наконечника, и предельные отклонения должны соответствовать указанным в табл. 10.



Черт. 9

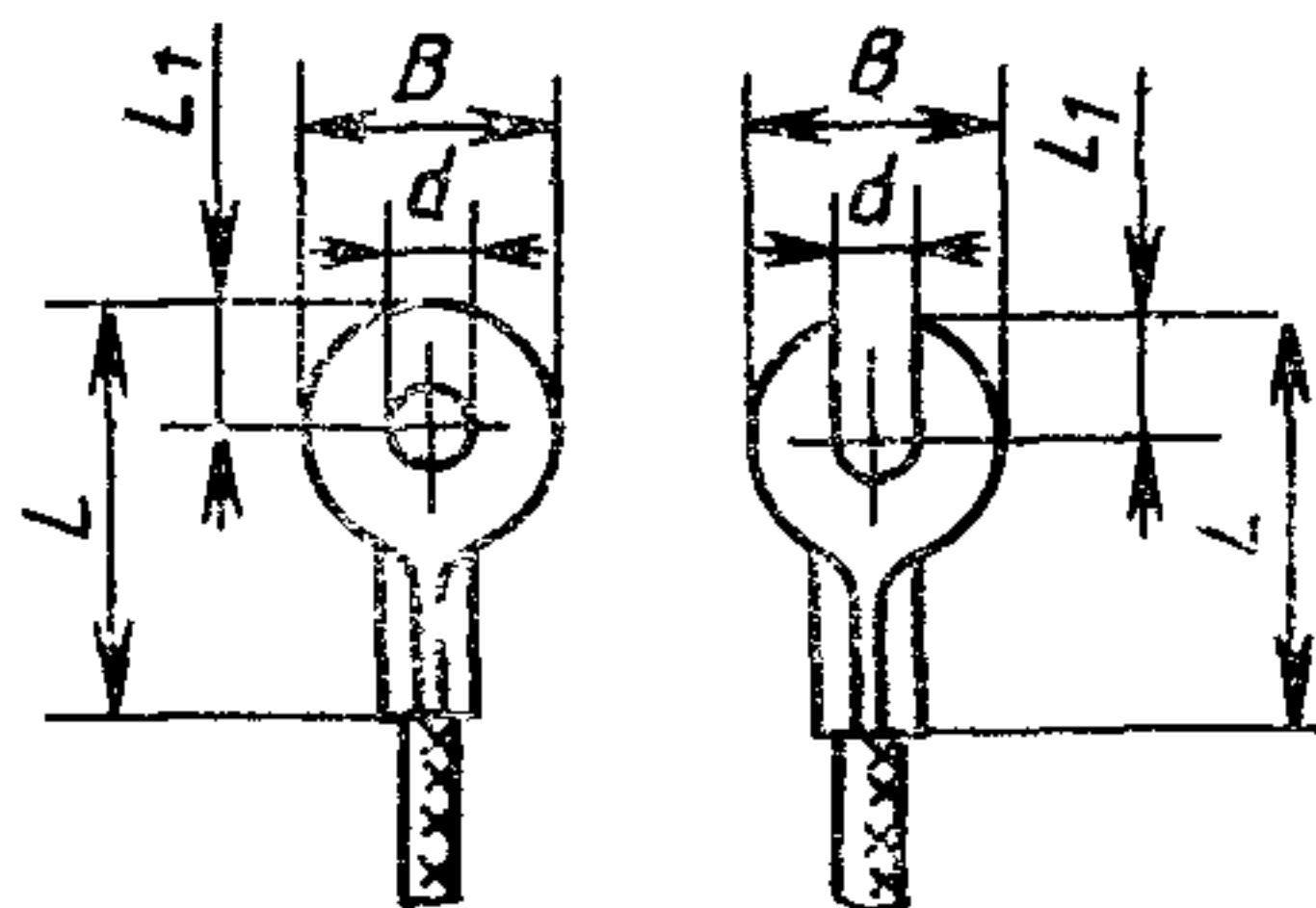
Таблица 10

мм	
Длина провода l	Пред. откл.
16, 20, 25, 32, 40	+3
50, 56, 63, 71, 80, 90, 100	+5
112, 125, 140, 160	+8

1.2.10.1. Допускается по согласованию изготовителя с потребителем изготавливать щетки с другой длиной провода.

1.2.11. Наконечники для щеток по типам и размерам должны соответствовать указанным на черт. 10—13 и в табл. 11—14. Детали формы наконечников — по нормативно-технической документации изготовителя.

Наконечники вилочные
закрытые и открытые

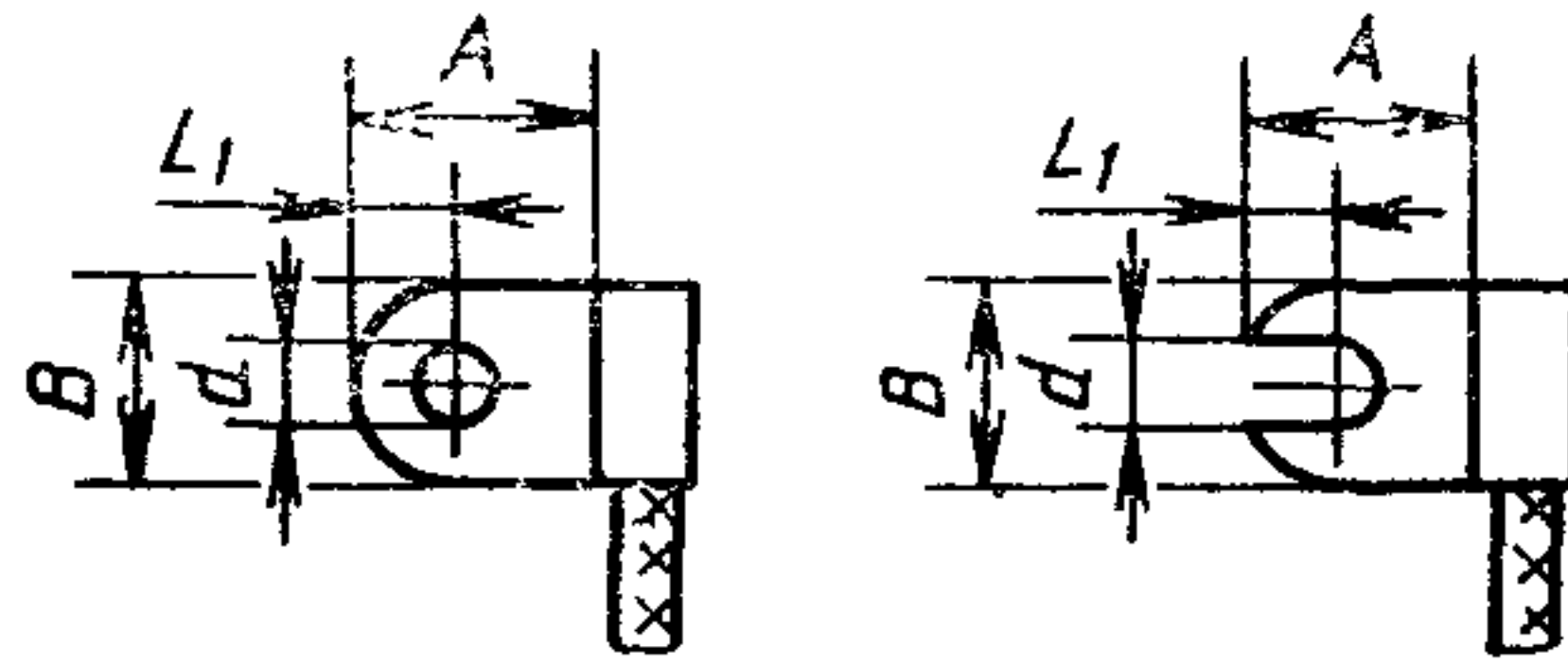


Черт. 10

Таблица 11

мм				
Диаметр контактного стержня	d	B , не более	L , не более	L_1 , не более
2,5	2,8	7	14	—
3,0	3,4	9	16	4,0
4,0	4,3	11	18	6,0
5,0	5,2	13	20	7,0
6,0	6,5	17	28	8,5
8,0	8,5	21	32	10,5
10,0	10,5	23	40	13,0

Наконечники флажковые закрытые и открытые



Черт. 11

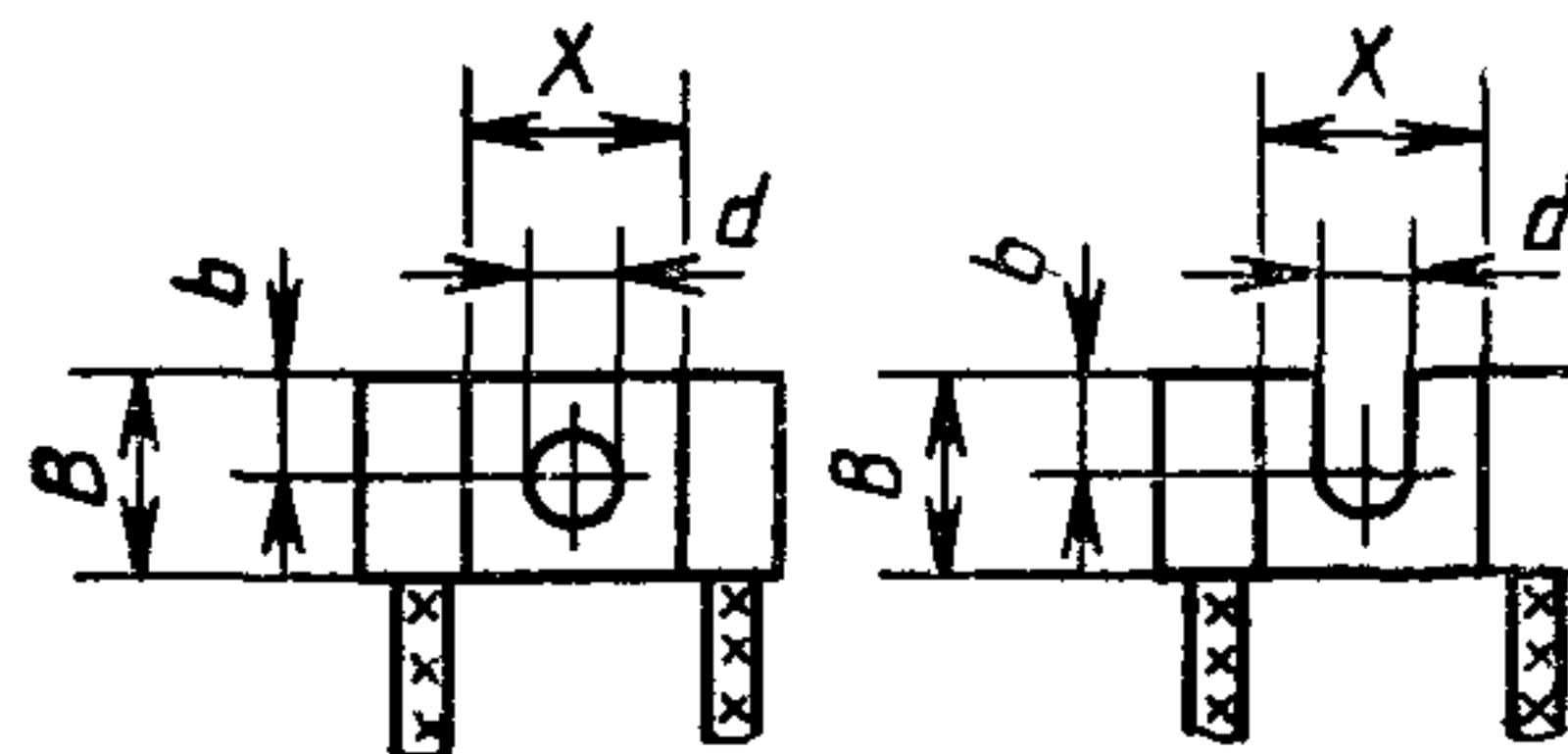
Таблица 12

мм

Диаметр контактного стержня	d	B , не более	A , не более	L_1 , не более
2,5	2,8	7	8	—
3,0	3,4	9	9	4,0
4,0	4,3	11	12	5,0
5,0	5,2	13	13	6,0
6,0	6,5	17	16	8,5
8,0	8,5	21	20	10,5
10,0	10,5	23	25	13,0

Примечание. Для размера B флажковых наконечников может быть использована стандартная ширина полосы.

Наконечники двойные закрытые и открытые



Черт. 12

Таблица 13

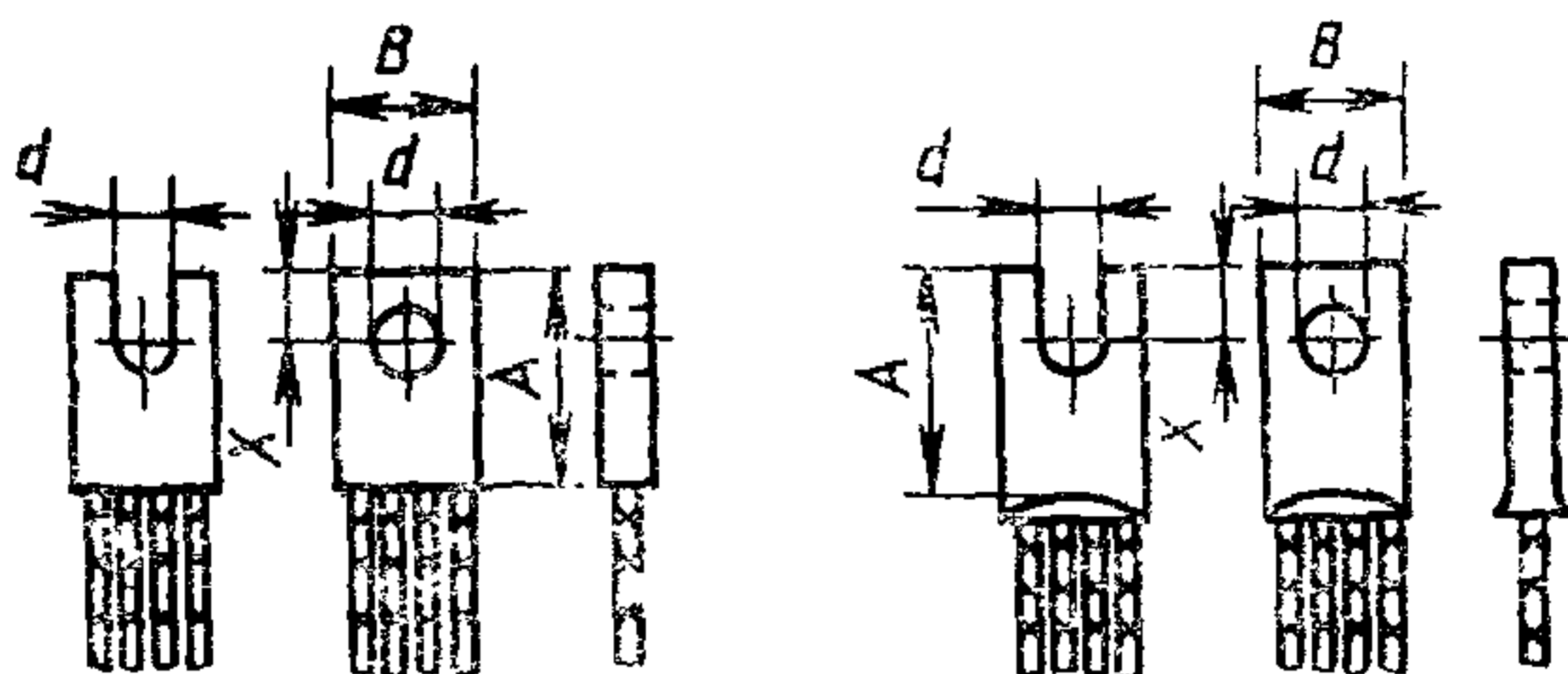
мм				
Диаметр контакт- ного стержня	d	B , не более	b , не менее	X , не менее
3,0	3,4	10	6	12
4,0	4,3	11	6	12
5,0	5,2	13	6	14
6,0	6,5	17	8	17
8,0	8,5	21	8	21
10,0	10,5	23	11	26

Примечания:

1. Для размера B двойного наконечника допускается использовать стандартную ширину полосы.

2. Размер b применяется только в случае открытого двойного наконечника.

Наконечники пластинчатые открытые и закрытые



Черт. 13

Таблица 14

мм				
Диаметр контакт- ного стержня	d	B , не более	A , не менее	X , не более
4	4,3	11	12	6,0
5	5,2	13	13	7,0
6	6,5	17	18	8,5
8	8,5	21	20	10,5
10	10,5	23	25	13,0

1.2.12. Толщина материала наконечников должна выбираться из стандартных толщин полос и лент. Рекомендуемая минимальная толщина материала указана в приложении 1 (табл. 15).

Размеры L_1 , X в табл. 11—14 являются справочными и предназначены для обеспечения минимального зазора для торцевого гаечного ключа.

1.2.13. Рекомендуемые размеры токоведущих проводов, допускаемые токовые нагрузки, минимальные толщины наконечников приведены в приложении 1.

В случае большой токовой перегрузки или ограниченной вентиляции размеры токоведущих проводов должны быть соответственно изменены.

Если токоведущий провод изолирован, то его размер должен подбираться, принимая это во внимание.

1.2.14. Детали щеткодержателей и их размеры приведены в приложении 2.

1.2.15. Технический вопросник для потребителей щеток приведен в приложении 3.

1.2.16. Условия работы щеток приведены в приложении 4.

2. ОПРЕДЕЛЕНИЕ ПЕРЕХОДНОГО ЭЛЕКТРИЧЕСКОГО СОПРОТИВЛЕНИЯ МЕЖДУ ЩЕТКОЙ И ТОКОВЕДУЩИМ ПРОВОДОМ

2.1. А п п а р а т у р а

Источник постоянного тока с пределами регулирования от 0 до 100 А, с выходным напряжением 6—12 В, который можно регулировать соответствующими методами, например, реостатом, регулятором напряжения или любым иным регулирующим устройством.

Милливольтметр по ГОСТ 8711 с внутренним электрическим сопротивлением не менее 1000 Ом/В класса точности не ниже 1,5 или потенциометр по ГОСТ 9245.

Амперметр класса точности не ниже 1,5.

Выключатель для размыкания и замыкания электрической цепи (при необходимости).

Зажимное устройство для присоединения щетки к источнику тока. Зажим производится как можно ближе к контактной поверхности щетки.

Зажим должен обеспечивать надежный безыскровый контакт. Давление в месте приложения зажима к щетке должно быть таким, чтобы не было значительного нагрева и повреждения щетки.

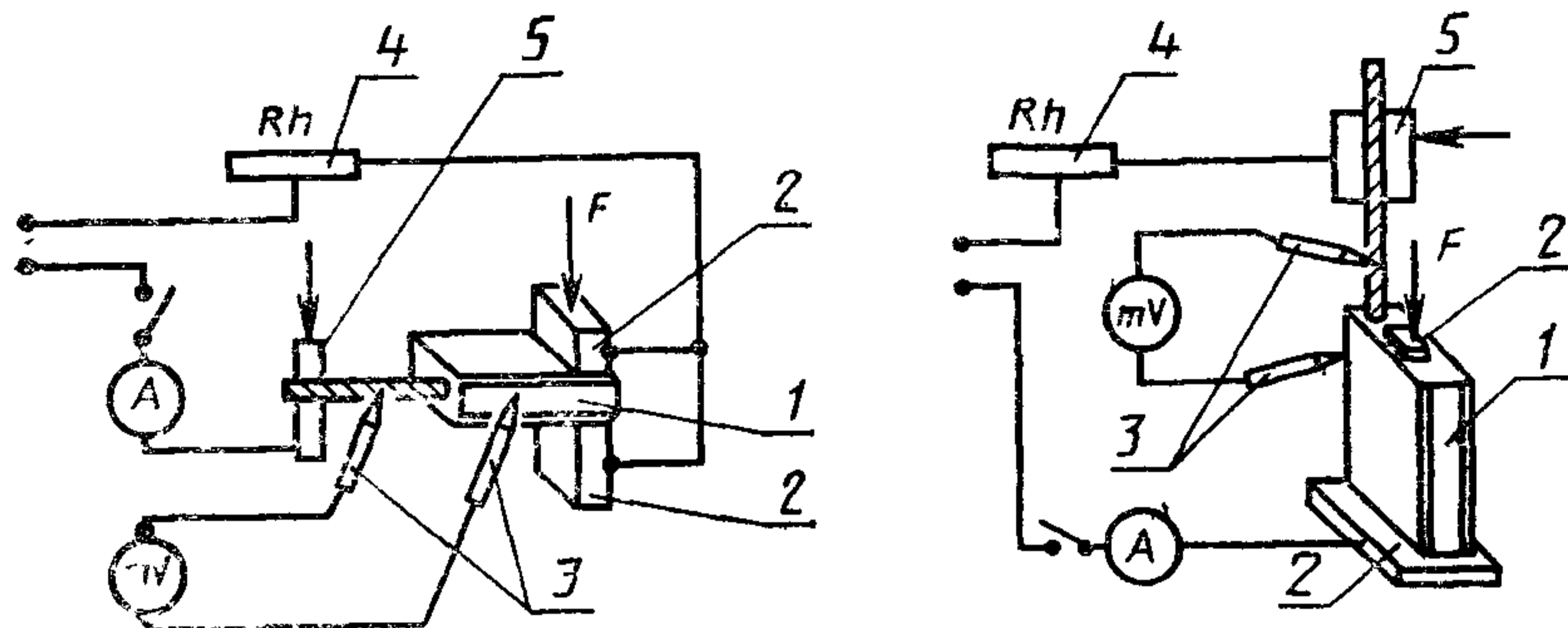
Зажимное устройство должно иметь эксплуатационную документацию по ГОСТ 2.601.

Игольчатые электроды из нержавеющей стали для измерения падения напряжения, вмонтированные в рукоятку из изоляционного материала.

Устройство для зажима токоведущего провода и соединения его с источником тока. Давление в месте контакта должно быть таким, чтобы не допускались повреждение проводника и нагрев в этой точке.

Допускается применение других приборов и автоматических средств, обеспечивающих требования настоящего стандарта.

Рекомендуемая электрическая цепь и зажимные устройства щеток приведены на черт. 14.



1 — щетка, 2 — зажимное устройство для щетки, 3 — игольчатые электроды;
4 — регулирующее устройство, 5 — зажимное устройство для провода

Черт. 14

2.2. Проведение испытаний

2.2.1. Количество щеток, отбираемых для испытаний, должно быть указано в стандартах или технических условиях на щетки конкретных марок.

2.2.2. Щетку с токоведущим проводом закрепляют в зажимное устройство и устанавливают в цепи силу тока 1 А для щеток с токоведущим проводом сечением до 1 мм² и 10 А — для щеток с токоведущим проводом сечением свыше 1 мм².

При сертификационных испытаниях предпочтительным является номинальное значение тока для данного токоведущего провода; отклонение от номинального значения не должно превышать 10 %.

2.2.3. Амперметр и милливольтметр подбирают так, чтобы отсчеты приходились на вторую половину шкалы прибора.

2.2.4. Два угольчатых электрода, соединенных с миллиамперметром, помещают следующим образом: один на проводе на расстоянии 5 мм от щетки, другой — на щетке, как показано на черт. 15—20.

2.2.5. У щеток с проводом сечением 0,3 мм и менее второй электрод устанавливают на боковой стороне щетки перпендикулярно оси провода на расстоянии, равном половине боковой стороны, если она равна или менее 3 мм и на расстоянии 2 мм от нижней грани, если она больше 3 мм (черт. 21 и 22).

2.2.6. Для вновь разрабатываемых марок щеток, имеющих конструкцию, отличную от указанных на черт. 15—22, точка приложения электрода к щетке должна быть указана на чертеже щетки.

Примечания:

1. В местах соприкосновения с электродами поверхности щетки и провода должны быть чистыми, без смолы, клея, медного покрытия, изоляции и др. Если щетка омедненная, игольчатые электроды должны прикладываться на 2 мм ниже линии омеднения. Полученные данные будут ненамного отличаться от данных для неомедненной щетки.

2. Метод применяют для щеток с отдельными проводами, изолированными друг от друга. Если провода объединены общим наконечником, то испытания проводят без наконечника, отдельно для каждого провода. Это испытание должно проводиться изготовителем перед припайкой наконечника. За результат испытания принимают наибольшее из полученных значений.

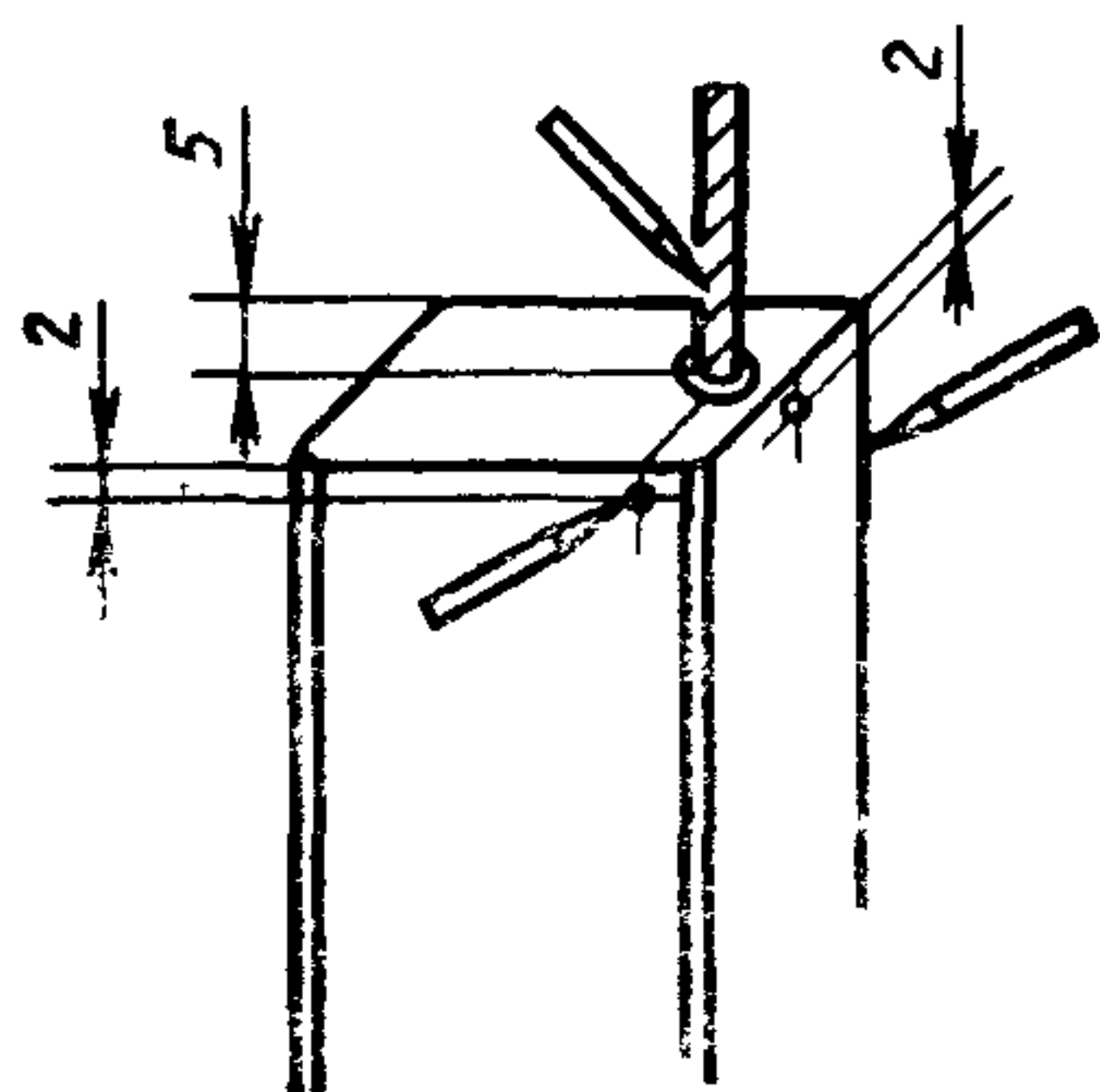
3. У щеток квадратного сечения с креплением провода в направлении главной оси щетки падение напряжения измеряют на двух смежных сторонах щетки. За результат принимают наибольшее из полученных значений.

4. Если провод прикреплен к щетке способом развальцовки, то один игольчатый электрод присоединяют к той стороне щетки, где заклепка находится в непосредственном контакте с проводом.

5. Чтобы свести к минимуму нагрев соединения щетка-провод, который может повлиять на точность измерения, измерение должно проводиться в течение не более 30 с.

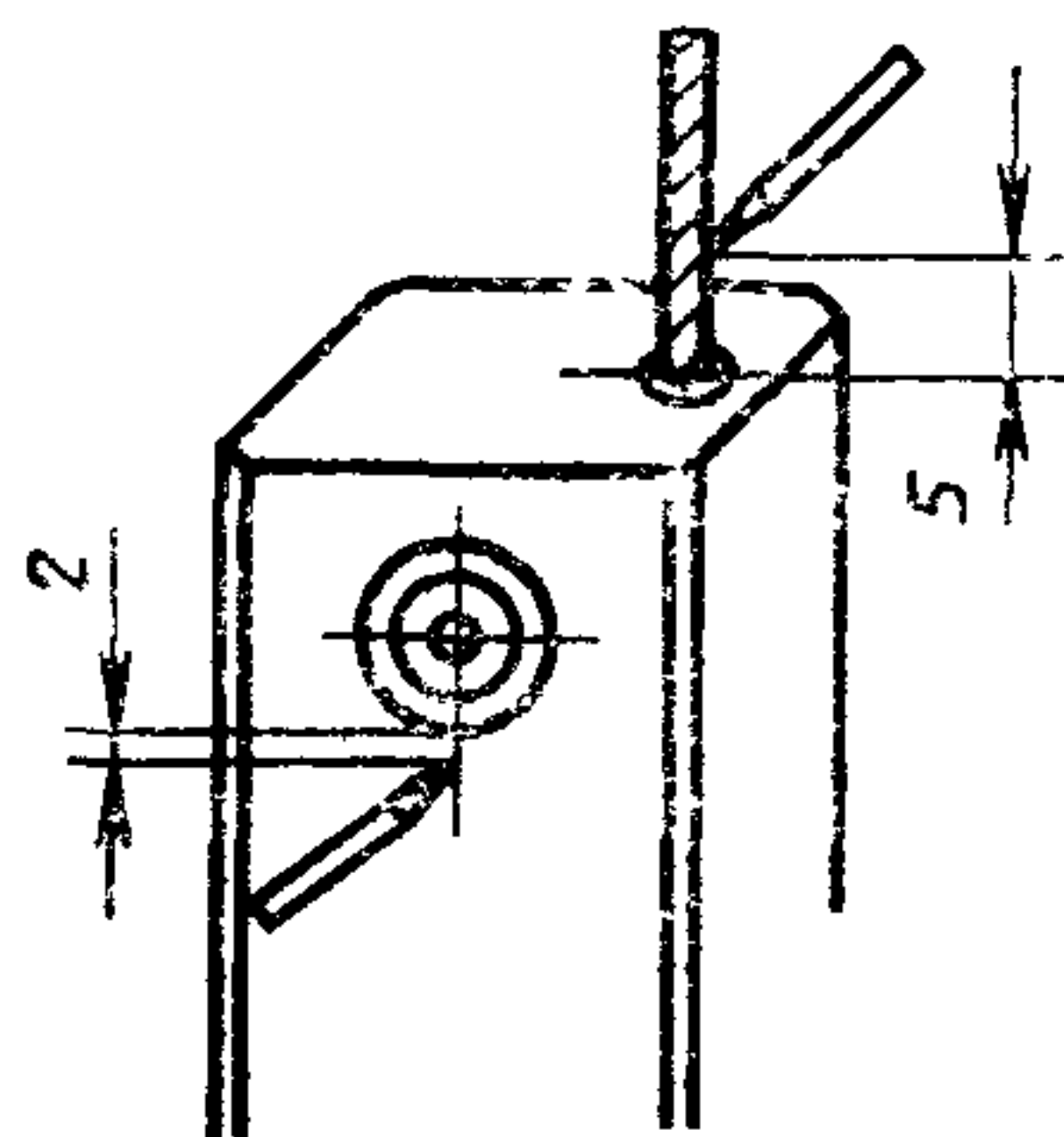
6. Метод применяют для определения соотношения значений сопротивления при установке группы щеток (бракета). Абсолютное значение сопротивления будет зависеть от марки и конструкции щетки.

**Крепление запрессовкой
или конопаткой**



Черт. 15

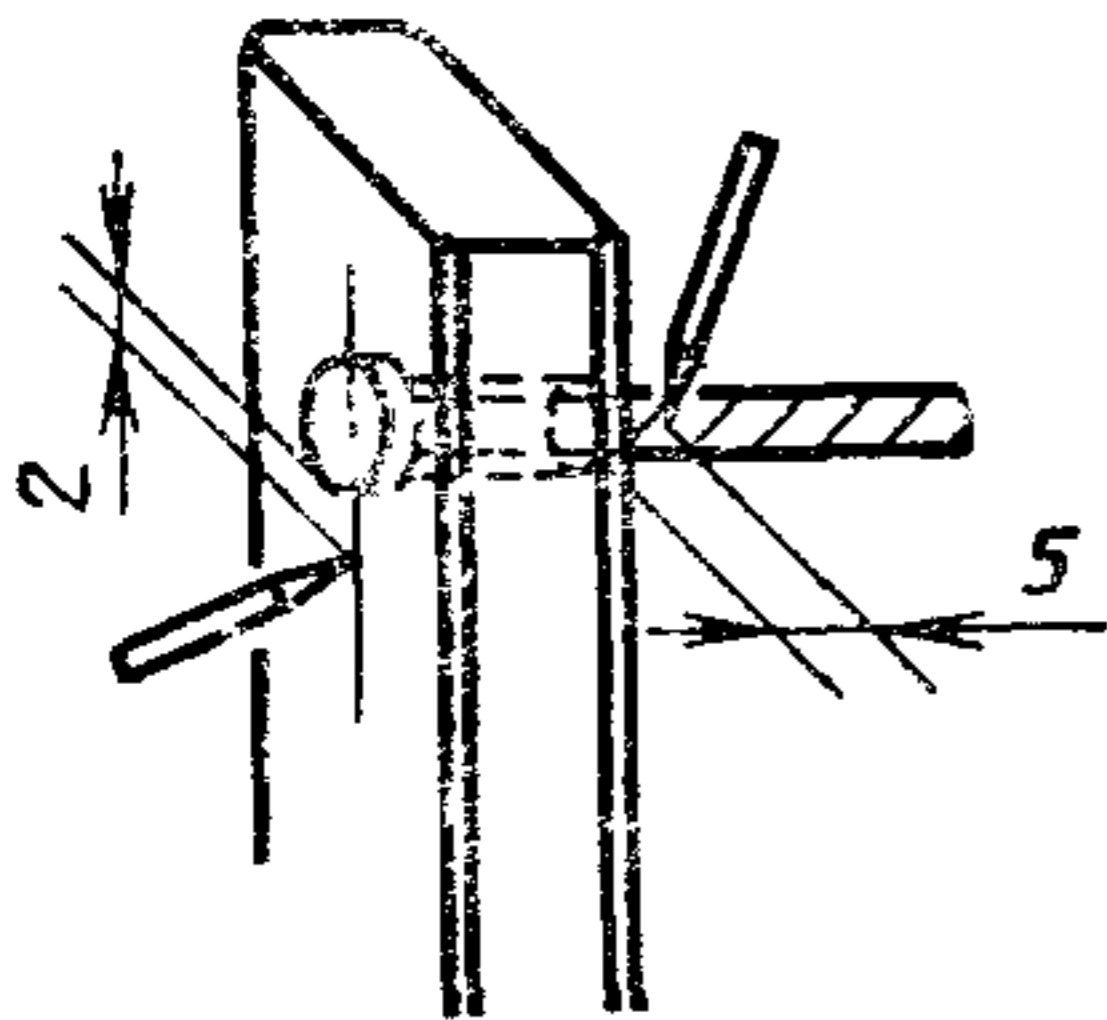
Крепление развальцовкой



Черт. 16

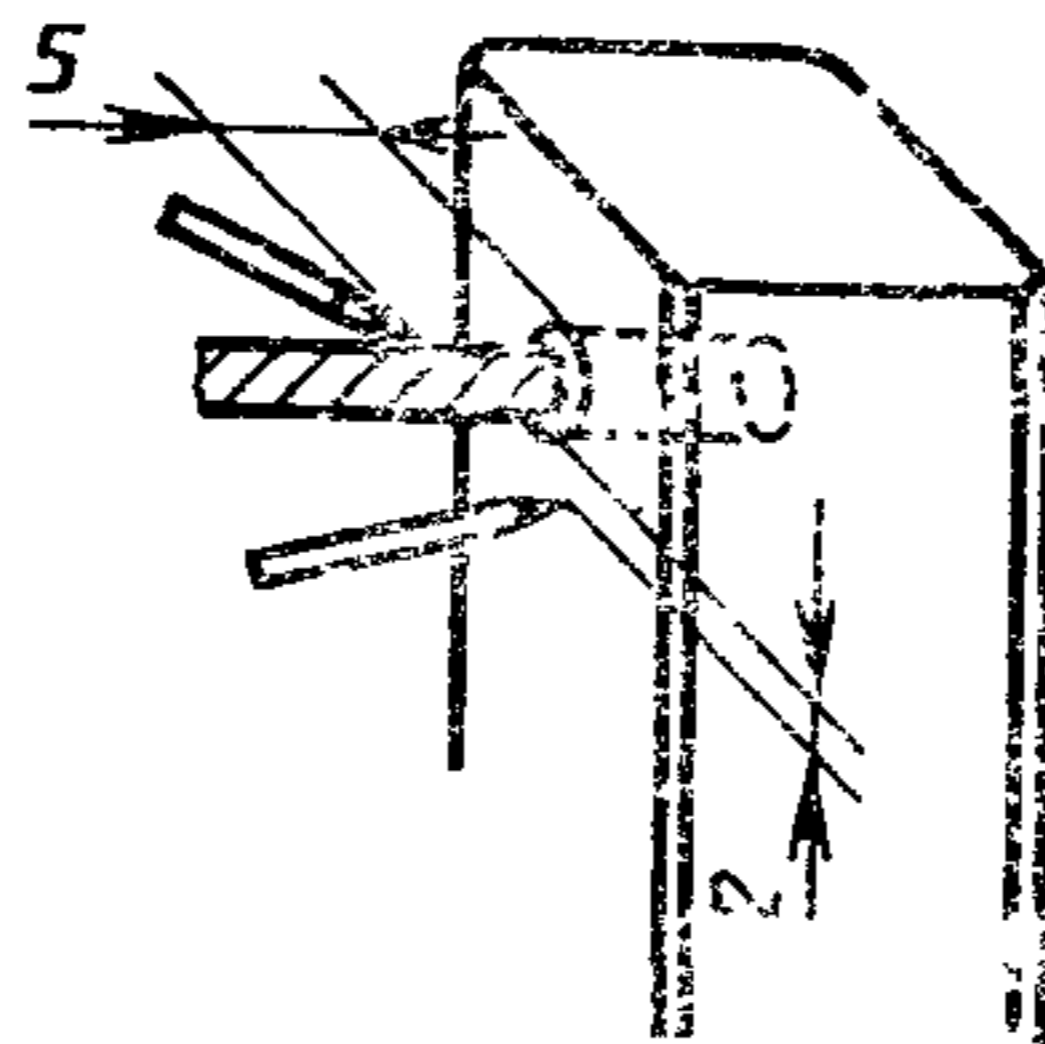
*Выбрать точку
дающую
наибольшее
показание прибора*

Крепление пайкой



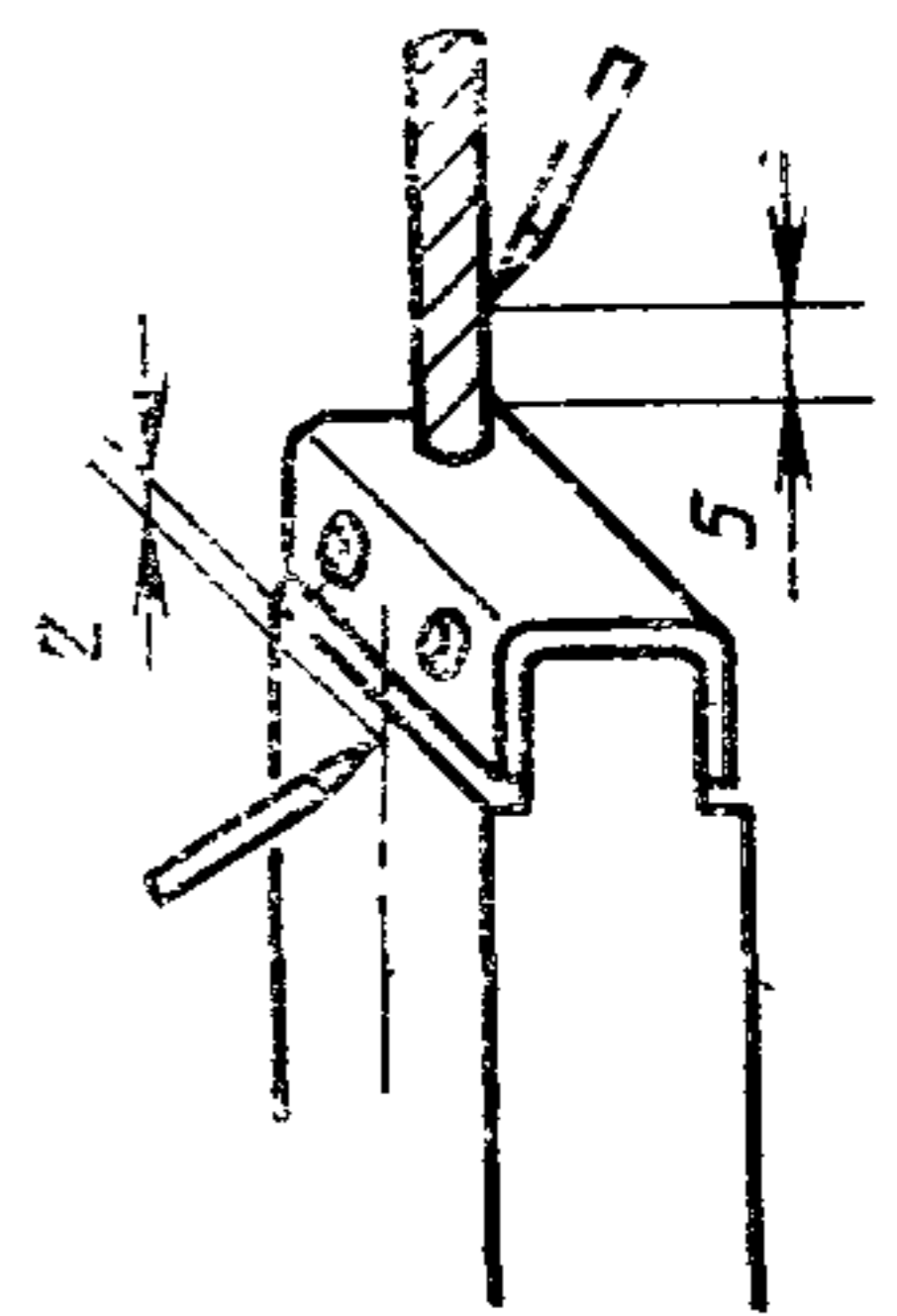
Черт. 17

Крепление запрессовкой или конопаткой



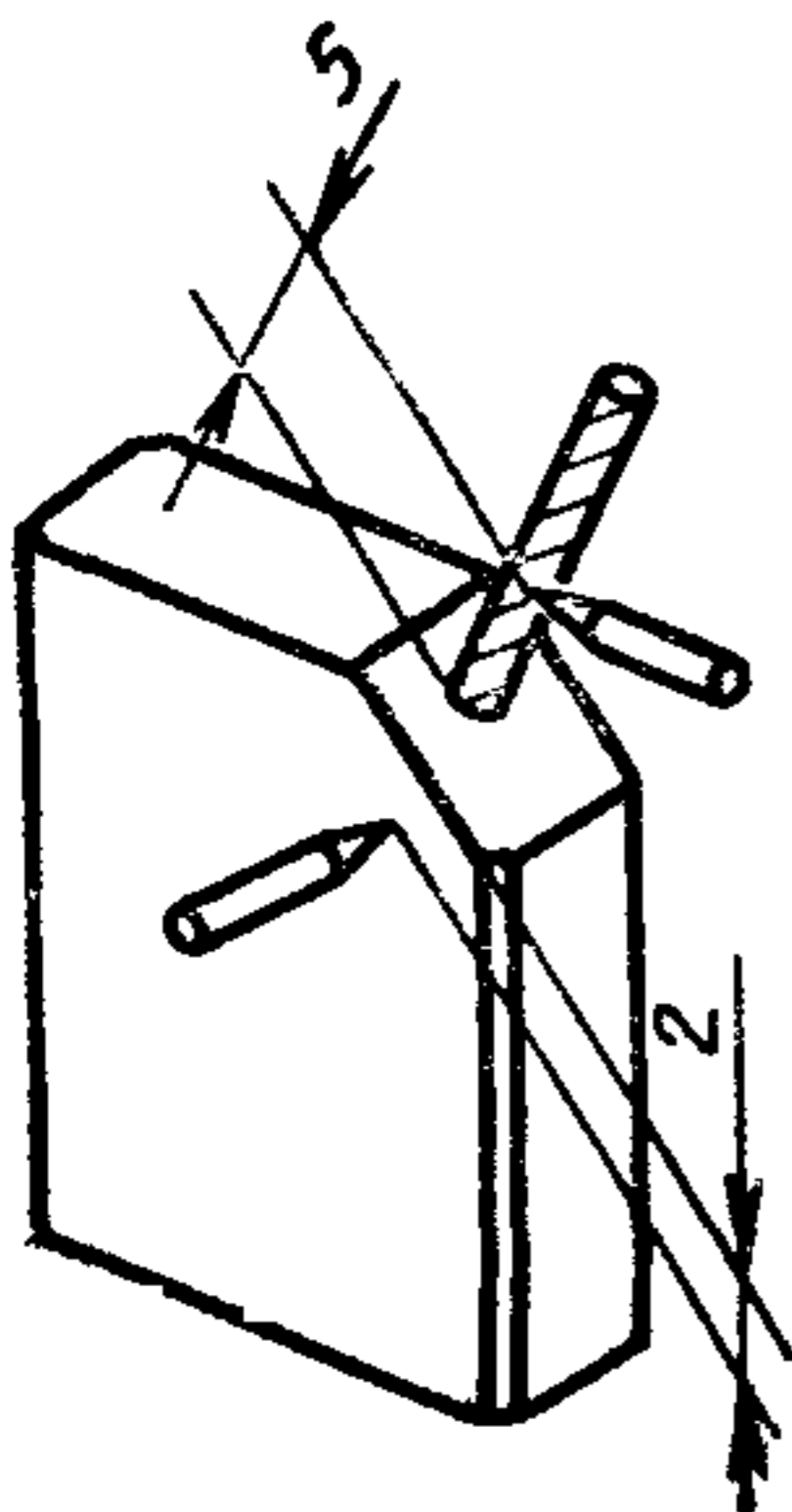
Черт. 18

Крепление развальцовкой с металлическим верхом



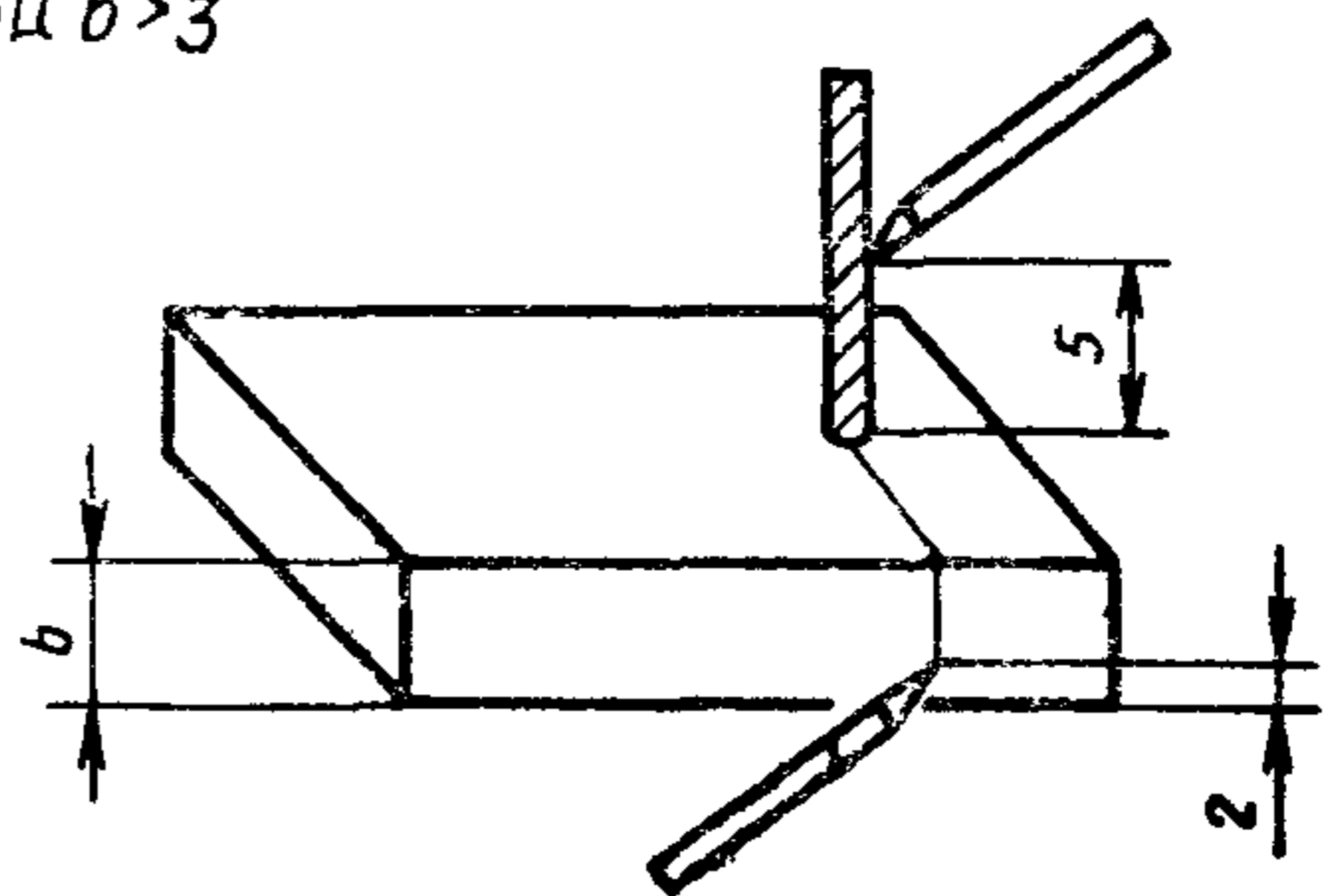
Черт. 19

Крепление конопаткой или запрессовкой



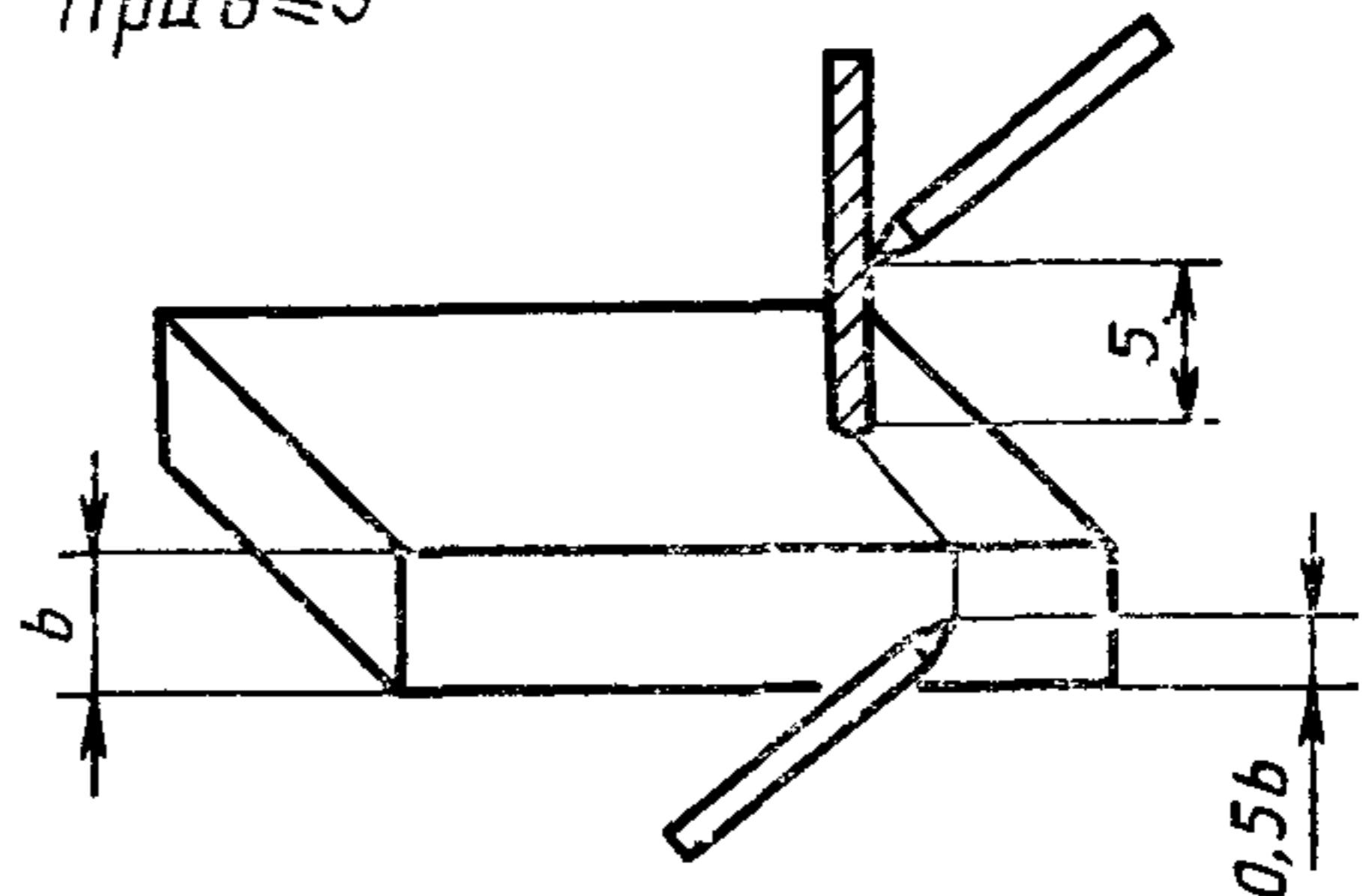
Черт. 20

При $b > 3$



Черт. 21

При $b \leq 3$



Черт. 22

2.3. Обработка результатов

2.3.1. Значение переходного электрического сопротивления (R), мОм, вычисляют по формуле

$$R = \frac{U_t}{I},$$

где U_t — измеряемое падение напряжения, мВ;
 I — сила тока, А.

Примечание. Погрешность измерения — $\pm 20\%$.

2.3.2. Щетки считают выдержавшими испытания, если полученные результаты соответствуют значениям, указанным в стандартах, технических условиях или чертежах на щетки конкретных марок.

3. ОПРЕДЕЛЕНИЕ УСИЛИЯ ВЫРЫВАНИЯ ТОКОВЕДУЩЕГО ПРОВОДА

Метод относится к щеткам с креплением провода способом запрессовки, конопатки и пайки.

3.1. Аппаратура

Измерительное устройство схематически показано на черт. 23 и 24* и включает:

натяжное устройство, с помощью которого усилие натяжения осуществляется равномерно, без рывков. Максимальная скорость приложения нагрузки не должна превышать 50 Н/с;

измерительное устройство для определения усилия вырывания с максимальной погрешностью 2,5%. Этот механизм должен показывать максимальное усилие, полученное во время испытания, и должен быть достаточно прочным, чтобы не сломаться при обрыве токоведущего провода. Для этого может быть применен точный динамометр с неподвижной (фиксирующей) стрелкой;

демпфер или какое-либо другое устройство, ограничивающее действие удара в момент обрыва провода. Данное устройство не должно работать до тех пор, пока не произойдет обрыв провода. Разрывные машины в соответствии с черт. 24 должны обеспечивать равномерное перемещение подвижного захвата со скоростью не более 100 мм/мин или приложение нагрузки со скоростью не более 50 Н/с;

захватывающее устройство, обеспечивающее надежное закрепление токоведущего провода без проскальзывания и повреждения;

опорные планки для установки щетки таким образом, чтобы направление усилия натяжения совпадало с направлением оси отверстия под провод. Опорная планка должна удерживать щетку таким образом, чтобы она не скользила по ее поверхности. Опорные планки должны иметь прорезь, через которую пропускают то-

* По схеме, указанной на черт. 23, проводят сертификационные испытания; по схеме, указанной на черт. 24, проводят квалификационные, приемо-сдаточные и другие испытания.

токоведущий провод испытываемой щетки: при этом провод не должен касаться краев прорези ни в одной точке. Ширина прорези в опорной планке (черт. 25, 26) должна быть на 0,5—1,0 мм больше диаметра отверстия под конопатку или пайку для щеток с креплением провода способом конопатки или пайки и на 1,0—2,0 мм больше номинального диаметра провода для щеток с креплением провода способом запрессовки. Для щеток с токоведущим проводом сечением менее 0,16 мм² и имеющих тангенциальный (*t*) и аксиальный (*a*) размеры менее 5 мм ширина прорези должна быть не менее диаметра отверстия под конопатку или пайку для щеток с креплением провода способом конопатки или пайки и на 0,2 мм больше диаметра провода для щеток индивидуального прессования.

3.2. Проведение испытаний

3.2.1. На измерительном устройстве устанавливают соответствующую опорную планку с учетом формы щетки и угла наклона отверстия для токоведущего провода с тем, чтобы усилие натяжения было приложено в направлении оси токоведущего провода. Через отверстие в планке протягивают токоведущий провод и проверяют, чтобы края данного отверстия не закрывали отверстия в щетке под провод.

3.2.2. Токоведущий провод соединяют с захватывающим устройством.

3.2.3. При сертификационных испытаниях плавно, без рывков прикладывают усилие, которое должно действовать с момента его приложения до разрушения связи не менее 5 с.

После разрушения связи считают максимальное усилие с помощью стрелки указателя измерительного устройства. Значение данного усилия соответствует усилию вырывания токоведущего провода.

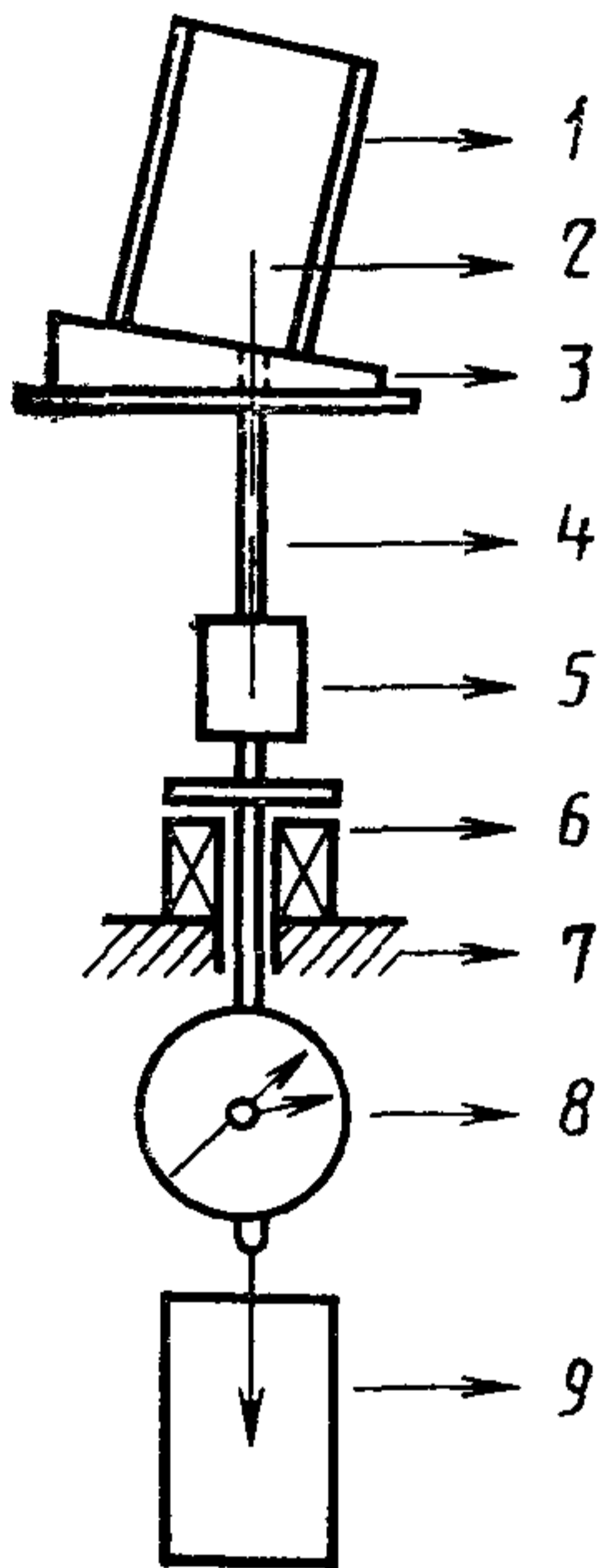
3.2.4. При квалификационных, приемо-сдаточных и других испытаниях к токоведущему проводу щетки плавно без рывков прикладывают усилие, указанное в стандартах, технических условиях и чертежах на щетки конкретных марок.

Прикладываемая сила должна составлять не менее 20 % наибольшего значения шкалы прибора.

Щетки считают выдержавшими испытания, если провод не выдернулся, не сдвинулся и не произошло механического повреждения щетки (трещины, разрушение).

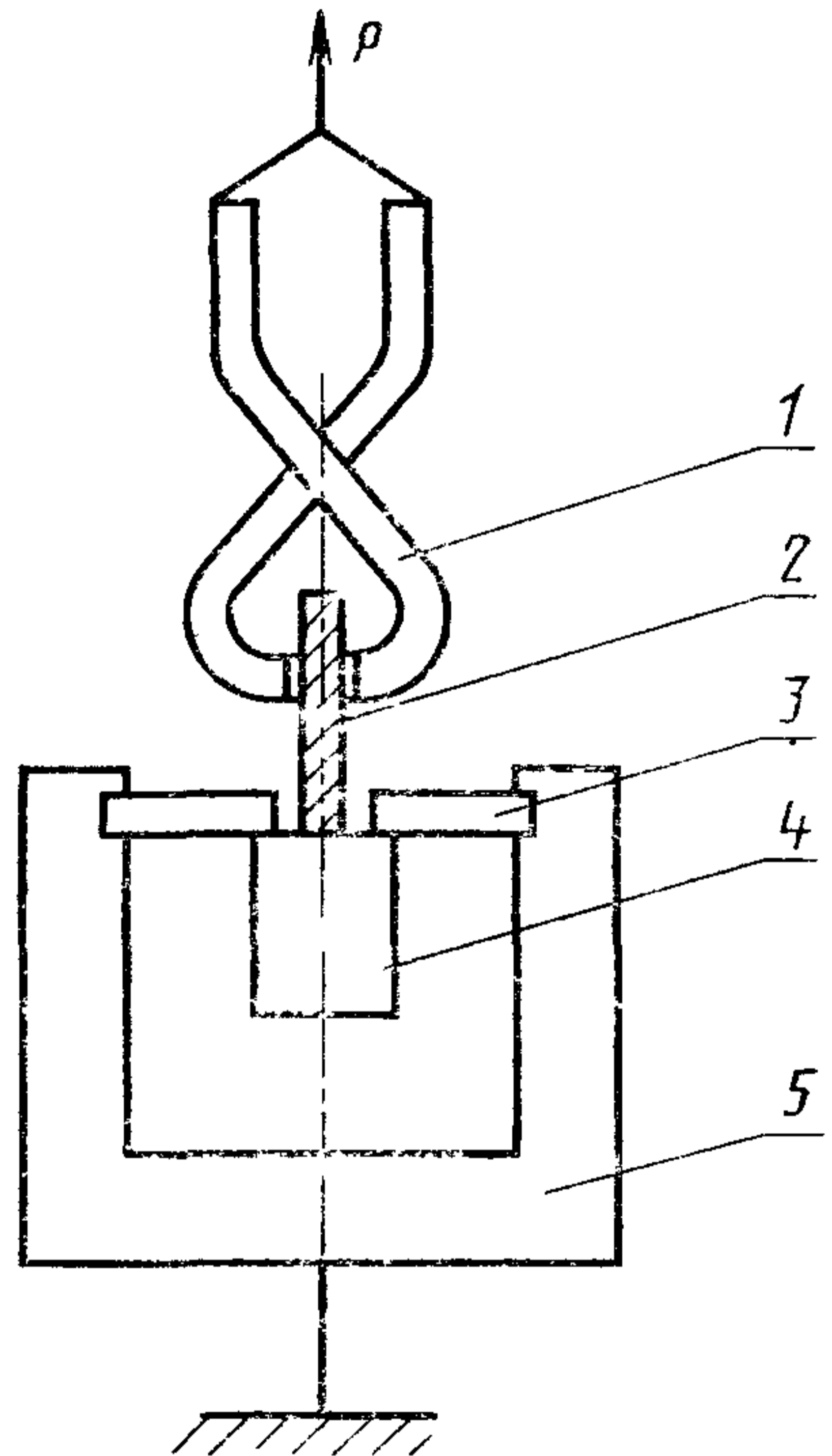
Обрыв провода не является браковочным признаком.

Щетки, подвергшиеся испытанию на определение усилия вырывания токоведущего провода, потребителю не поставляют.



1 — щетка; 2 — ось соединения при запрессовке, пайке и конопатке, 3 — прокладка щетки (опорная планка); 4 — провод, 5 — захватывающее устройство; 6 — демпфер, 7 — ограничительное устройство; 8 — динамометр, 9 — натяжное устройство

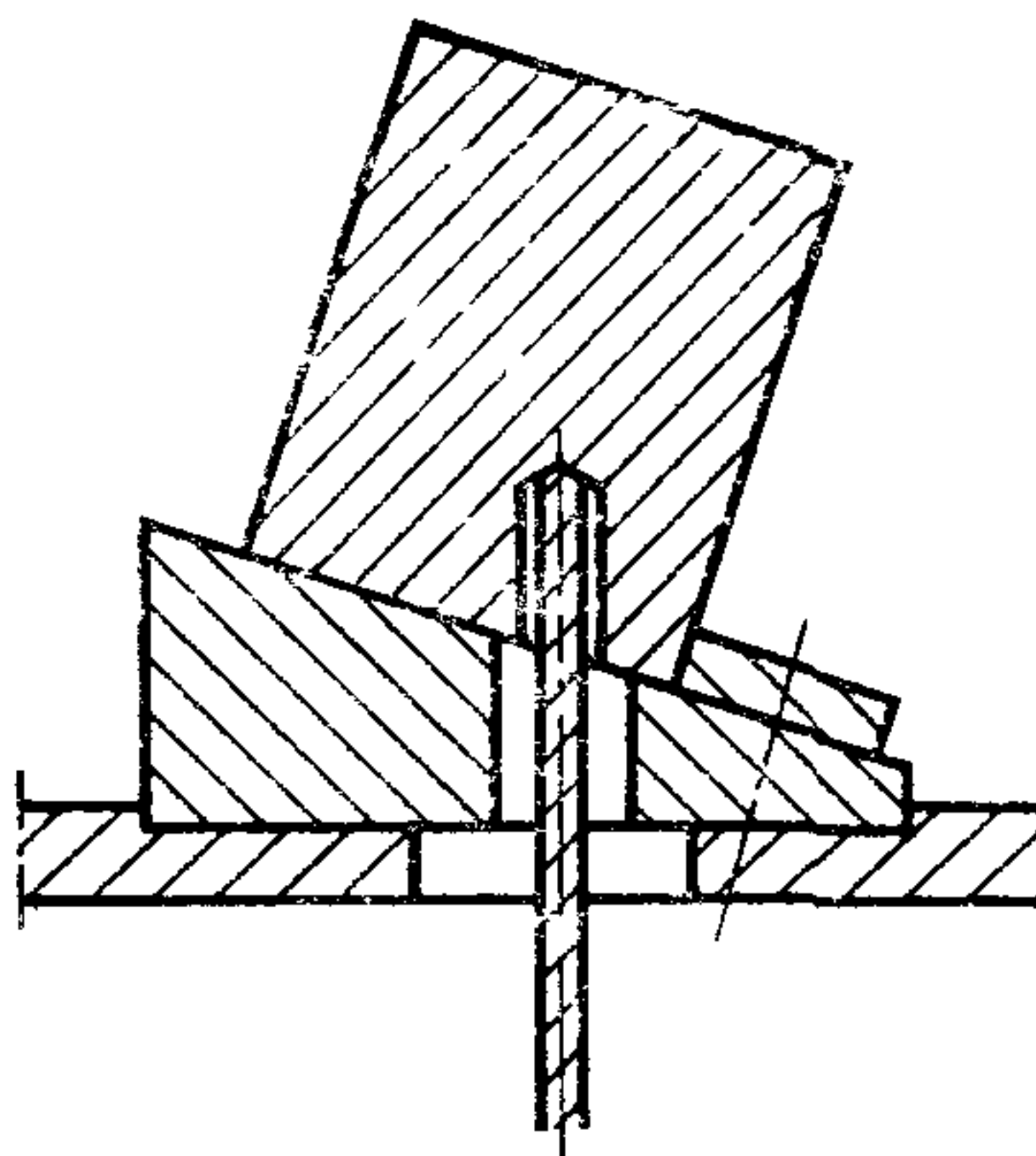
Черт. 23



1 — захват; 2 — токоведущий провод; 3 — опорная планка; 4 — щетка; 5 — вилка

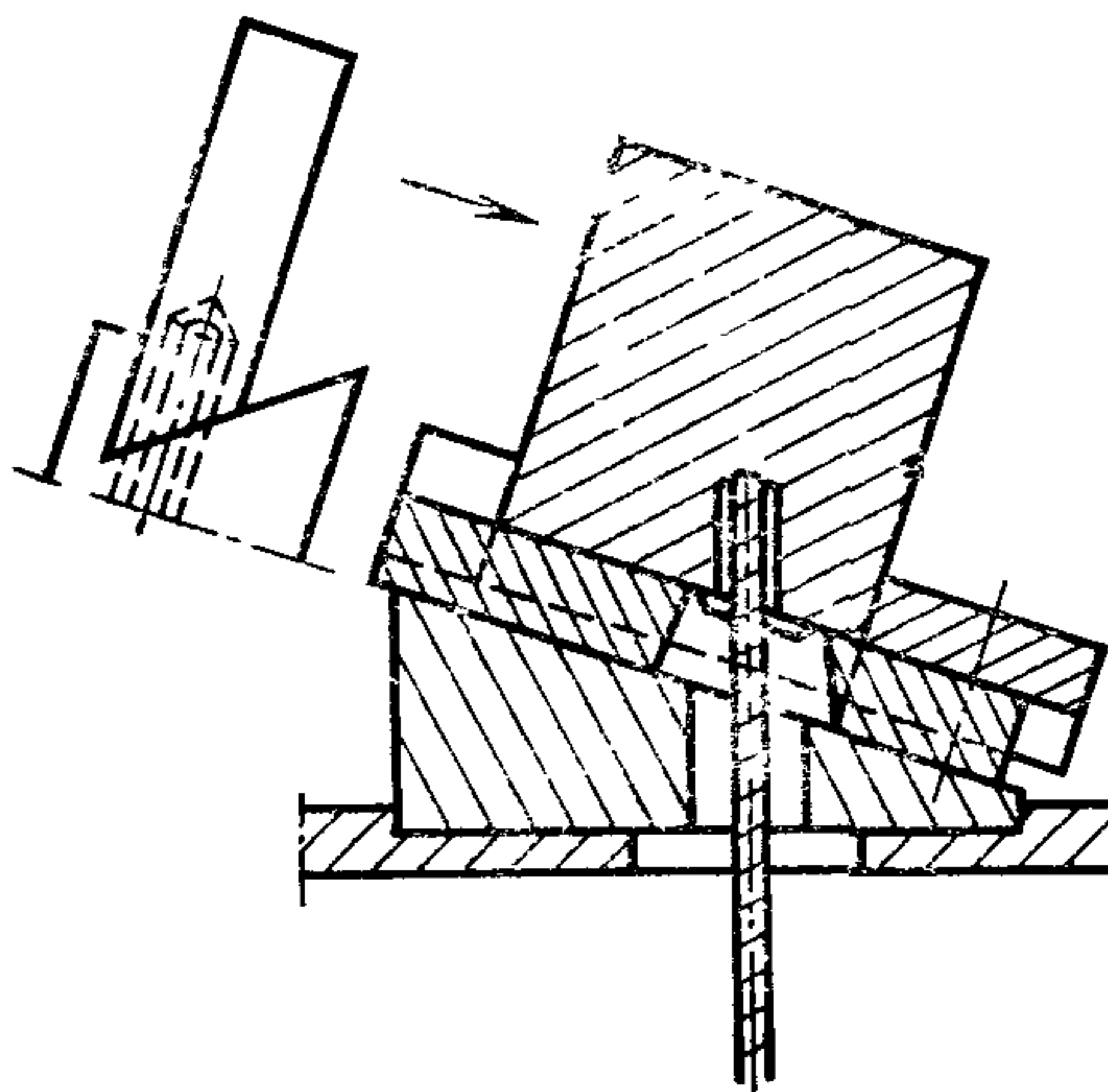
Черт. 24

Для щеток с наклонным соединением



Черт. 25

Для щеток со скошенной верхней поверхностью и наклонным соединением



Черт 26

Таблица 15

Допускаемые токовые нагрузки

Диаметр контактного стержня, мм	Минимальная толщина материала наконечника, мм	Допускаемая токовая нагрузка наконечника, А		
		вилочного или флажкового	двойного	пластинчатого
2,5	0,56	15	—	—
3,0	0,56	20	—	—
4,0	0,8	32	64	71
5,0	0,8	50	100	130
6,0	1,0	76	120	260
8,0	1,12	100	150	260
10,0	1,6	150	240	260

Примечание. Приведенные значения токовой нагрузки соответствуют максимальному сечению одного или нескольких проводов, которые могут быть установлены на данный наконечник.

Таблица 16

Номинальная площадь сечения провода, мм ²	Максимальный диаметр, мм	Допускаемая токовая нагрузка, А	Минимальная масса, г
0,06	0,5	2,0	0,48
0,10	0,6	3,0	0,72
0,15	0,7	4,0	1,00
0,20	0,8	4,8	1,40
0,25	1,0	5,5	2,00
0,35	1,1	7,0	2,80
0,50	1,3	9,0	4,00
0,75	1,6	12,0	5,60
1,00	1,8	15,0	8,00
1,25	2,0	17,5	10,00
1,5	2,2	20,0	13,00
2,0	2,4	24,0	16,0
2,5	2,7	28,0	20,0
3,2	3,0	32,0	26,0
4,0	3,3	38,0	32,00
6,0	4,2	50,0	48,00
8,0	4,7	60,0	64,00
10,0	5,3	75,0	80,00
12,5	5,9	85,0	100,00
16,0	6,7	100,0	128,0

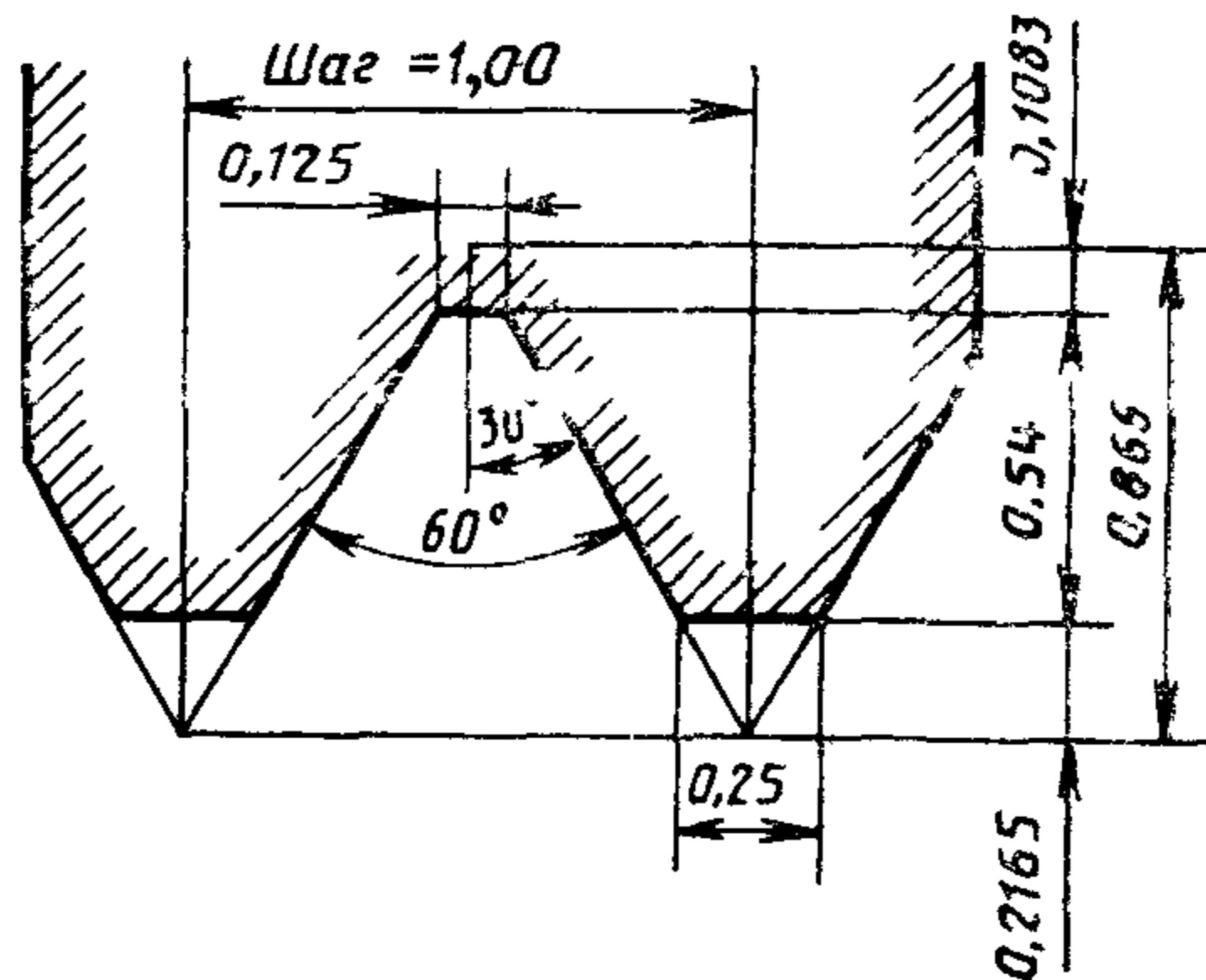
Примечание. Предельные отклонения значений токовой нагрузки токо-
ведущего провода $\begin{matrix} +15\% \\ -10\% \end{matrix}$.

ДЕТАЛИ ЩЕТКОДЕРЖАТЕЛЕЙ

1. Зубцы на крепежной поверхности щеткодержателя

Там, где радиальная пригонка щеткодержателя регулируется сопряжением зубцов на крепежной поверхности щеткодержателя с соответствующими зубцами на опоре щеткодержателя, форма и размеры зубцов должны быть в соответствии с основным профилем винтовой резьбы с шагом 1 мм

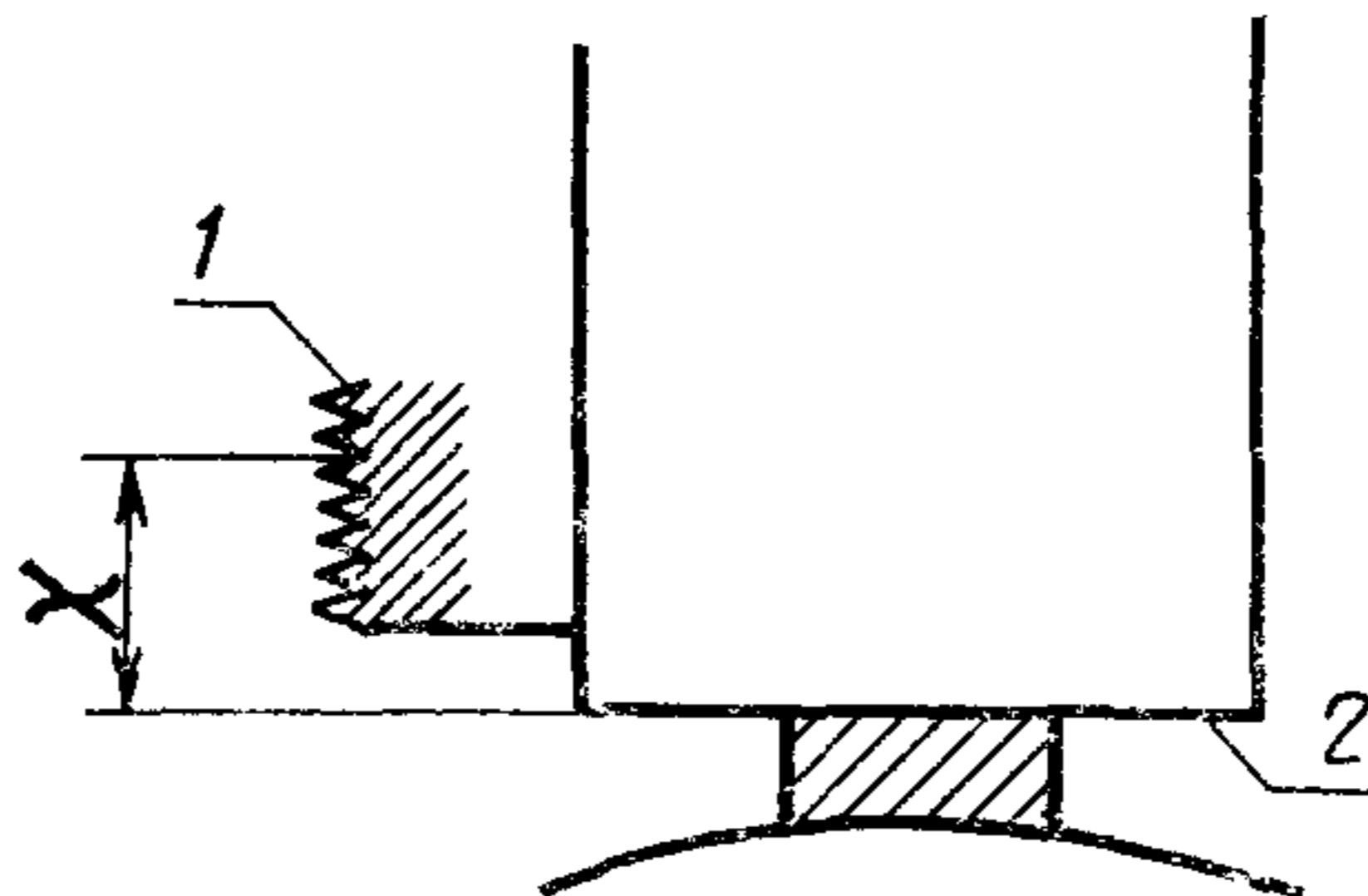
Профиль и размеры зубцов должны соответствовать указанным на черт. 27.



Черт. 27

1.1 Расположение зубцов

Для того, чтобы несколько щеткодержателей, прикрепленных к одной опоре щеткодержателя, могли быть отрегулированы таким образом, чтобы они находились на одинаковом расстоянии от поверхности коллектора или контактного кольца, положение зубцов нижней кромки относительно обоймы щеткодержателя должно находиться в соответствии с черт. 28.



X — целый ряд с допуском $\pm 0,2$ мм; 1 — основание любого зубца; 2 — нижние кромки обоймы щеткодержателя

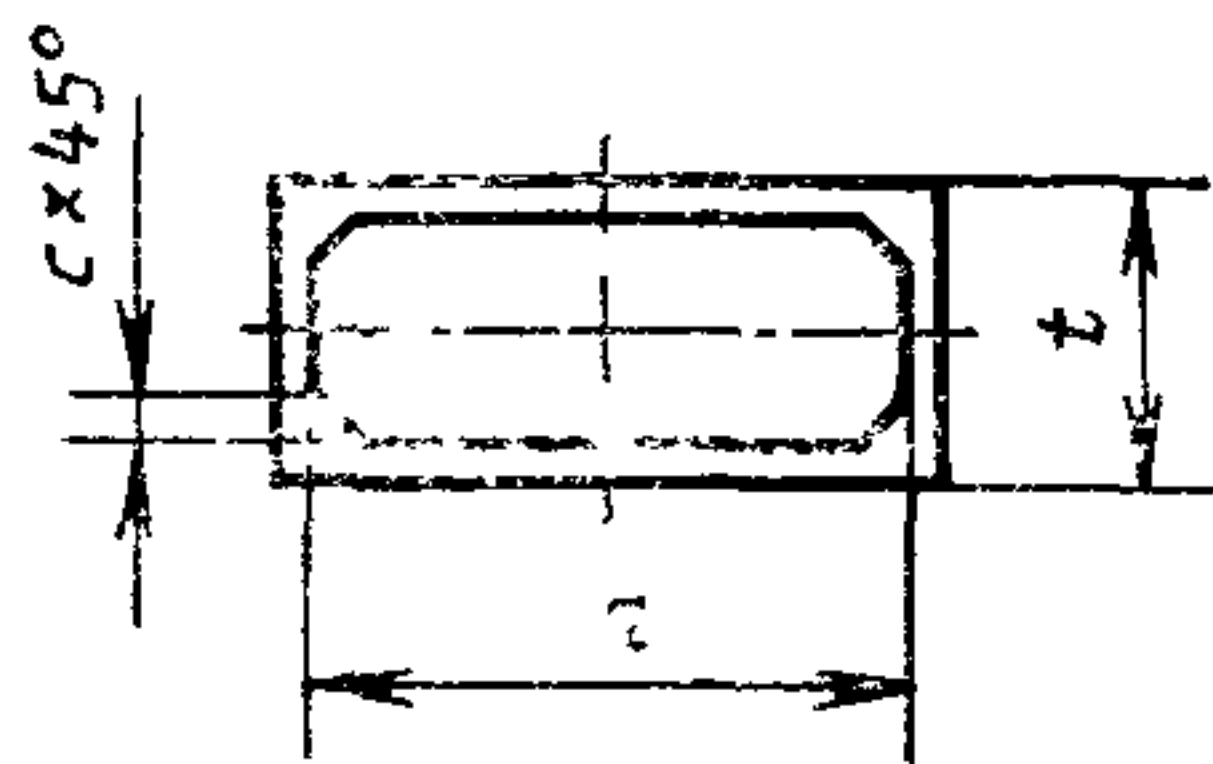
Черт. 28

2. Размеры внутренней поверхности обоймы щеткодержателя и фаски калибра для внутренних измерений

2.1. Измерение внутренних размеров обоймы щеткодержателя

Внутренние размеры окон щеткодержателя должны проверяться неизношенными калибрами — нутромерами с достаточно закругленной поверхностью по углам для отчетливого просмотра максимально допустимых фасок с помощью одного из следующих методов:

а) для проверки минимальных размеров должен быть использован неизношенный проходной калибр $t \times a$.



Черт. 29

Для проверки максимальных t и a размеров должны использоваться разные t и a непроходные калибры. Ширина t непроходного калибра будет номинальным размером a окна щеткодержателя. Ширина a непроходного калибра будет номинальным размером t окна щеткодержателя.

б) размер t должен проверяться проходным и непроходным калибром-нутромером, ширина которого будет минимальным размером a . Размер a следует проверять проходным и непроходным калибром-нутромером, ширина которого будет минимальным размером.

наименьшим размером.

2.2. Размеры окон щеткодержателей должны соответствовать указанным на черт. 29 и в табл. 17.

В зависимости от метода изготовления внутренние углы окна щеткодержателя допускается делать неострыми. Чтобы щетка, у которой делаются фаски в соответствии с п 1.2.5, сопрягалась с внутренними углами окна щеткодержателя, рекомендуется, чтобы окна проверялись на размеры фасок калибрами-нутромерами.

Таблица 17

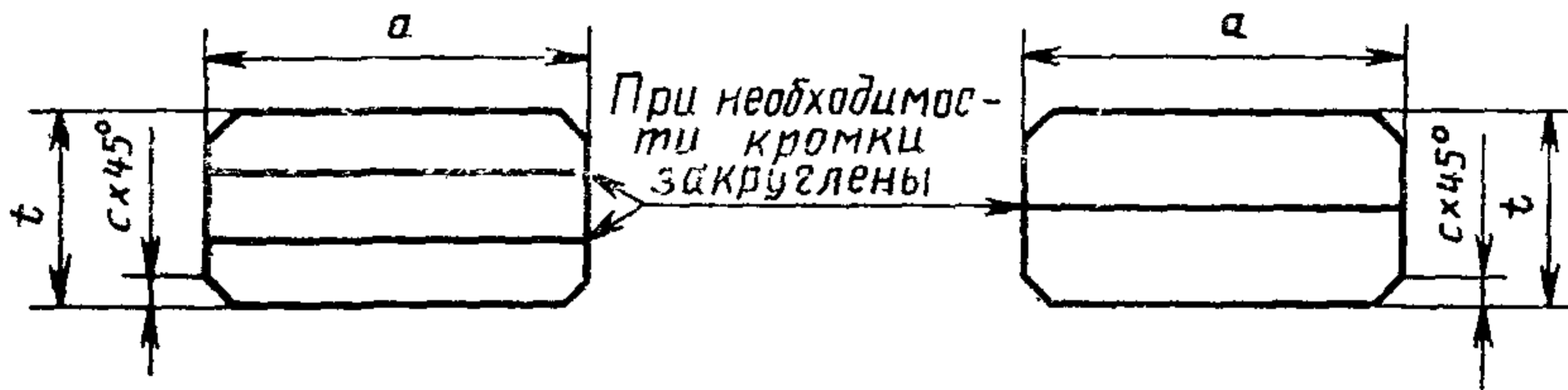
мм

Наименьший размер t и a	Размер фаски c		Максимальный размер фаски окна щеткодержателя
	мин.	макс	
1,6	0,16	0,25	0,125
2	0,16	0,25	0,125
2,5	0,20	0,32	0,16
3,2	0,20	0,32	0,16
4	0,25	0,40	0,20
5	0,32	0,50	0,25
6,3	0,40	0,63	0,32
8	0,50	0,80	0,40
10	0,80	1,30	0,63
12,5			
16			
20			

Продолжение

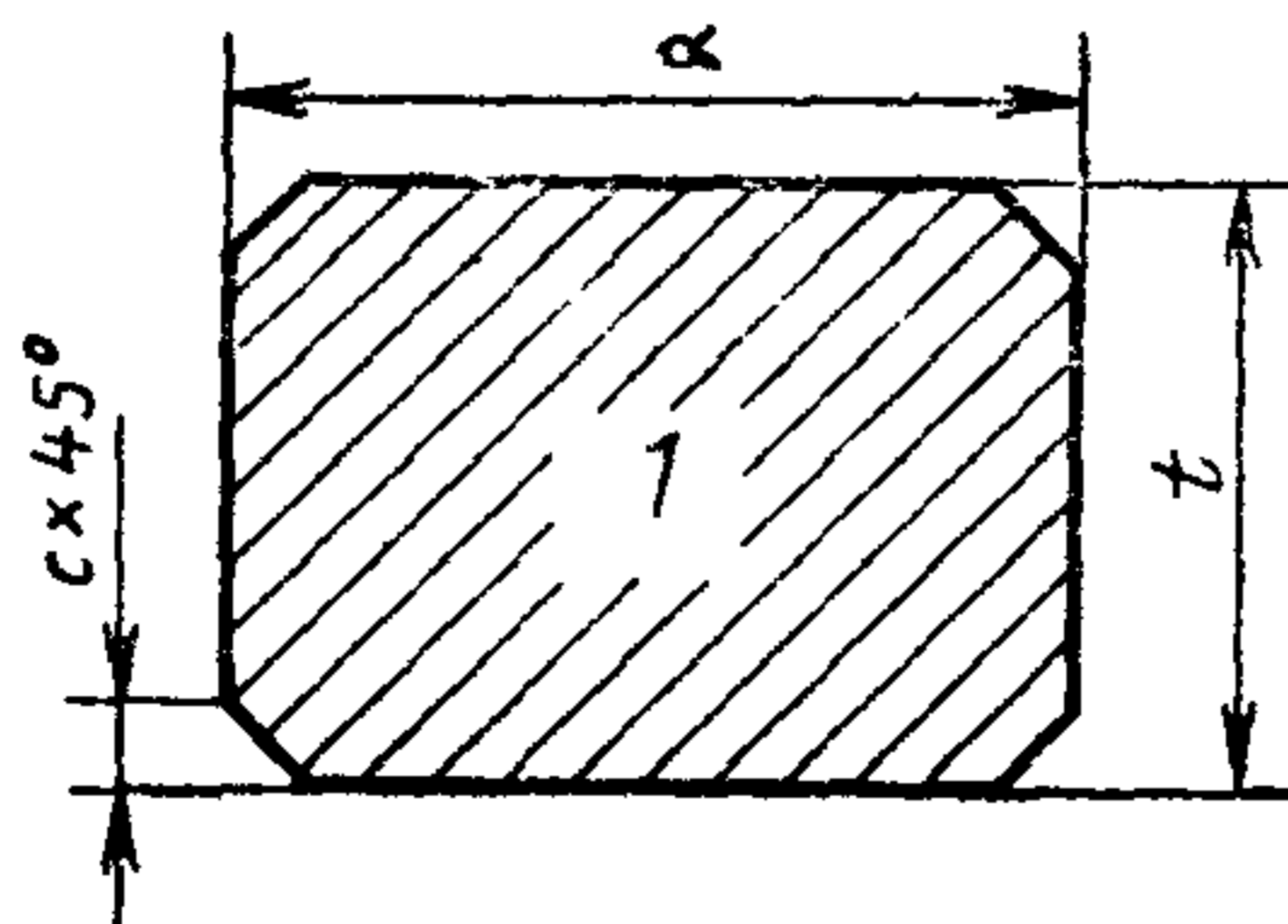
Наименьший размер t и a	Размер фаски c		Максимальный размер фаски окна щеткодержателя
	мин	макс.	
25 32 40 50	1,50	2,00	1,25

Примечание Для разрезных щеток (двойных, тройных и т. д.) значение наружных фасок приведено в зависимости от полного размера t и a , между отдельными щетками не предусмотрено никаких фасок. При необходимости кромки между отдельными щетками допускается закруглить (черт. 30).



Черт. 30

Размеры t и a калибра-нутромера будут такими же, как номинальные размеры щетки (черт. 31).



t — поперечное сечение калибра нутромера

Черт. 31

ТЕХНИЧЕСКИЙ ВОПРОСНИК

для потребителей щеток*

Наименование и адрес потребителя щеток _____

Письмо _____ № _____

1. Изготовитель машины _____

2. Тип машины _____

3. Паспортный номер _____

4. Генератор (двигатель) постоянного тока (переменного тока) с выпрямленным током (реверсивный) нереверсивный

5. Преобразователь постоянного тока в переменный или переменного тока в постоянный

6. Частота вращения, мин⁻¹

7. Напряжение, В

8. Ток, А

9. Мощность, кВт/л·с

10. Область применения _____

11. Рабочий цикл _____

12. Количество фаз _____

13. Частота, Гц _____

14. Количество основных полюсов _____

15. Дополнительные полюса _____

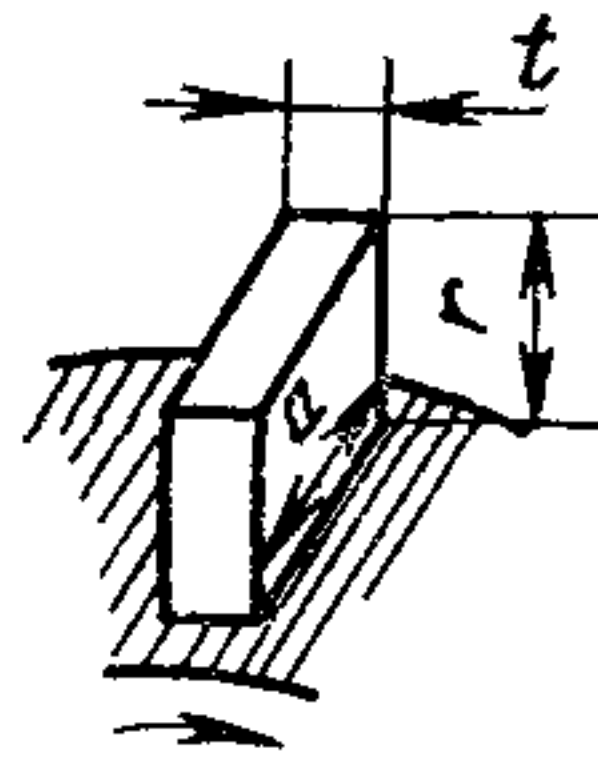
16. Компенсационная обмотка? _____

17. Возбуждение (шунтовое/независимое/последовательное/смешанное)

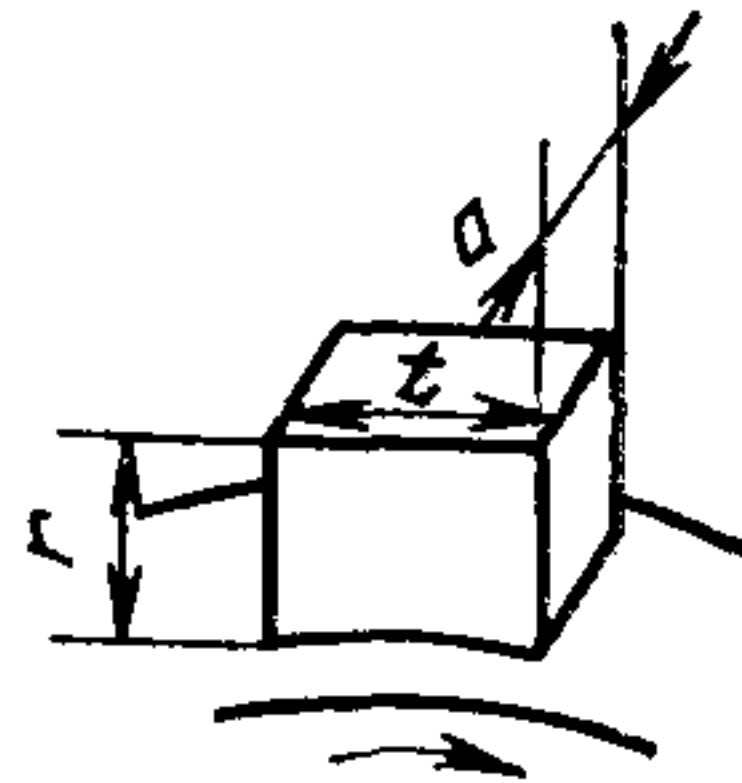
Номинальный	Рабочий	
	норм.	макс.

* Для щеток, предназначенных для экспорта.

- 18. Исполнение (открытое/закрытое/полностью закрытое) _____
- 19. Температура окружающей среды, °С _____
- 20. Относительная влажность, % _____
- 21. Пары масла _____
- 22. Коррозионные газы? Какие? _____
- 23. Пыль _____
- 24. Вибрация _____
- 25. Значение осевого зазора _____



Черт. 32



Черт. 33

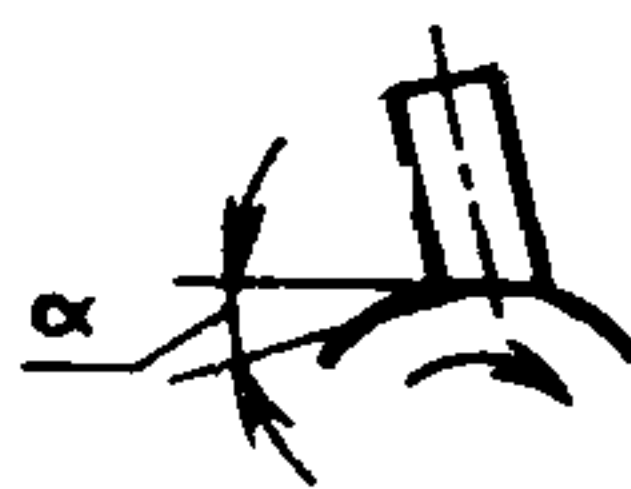
Радиальная щетка

Волочащаяся щетка

Реактивная щетка



Черт. 34



Черт. 35



Черт. 36

**Одна обойма
щеткодержателя
Один палец
Разрезная щетка**



Черт. 37

**Одна обойма
Два пальца
Разрезная
щетка**



Черт. 38

**Двойная обойма
Два пальца
Щетка «тандем»**



Черт. 39

**Двойная обойма
Два пальца
Разрезная щетка**

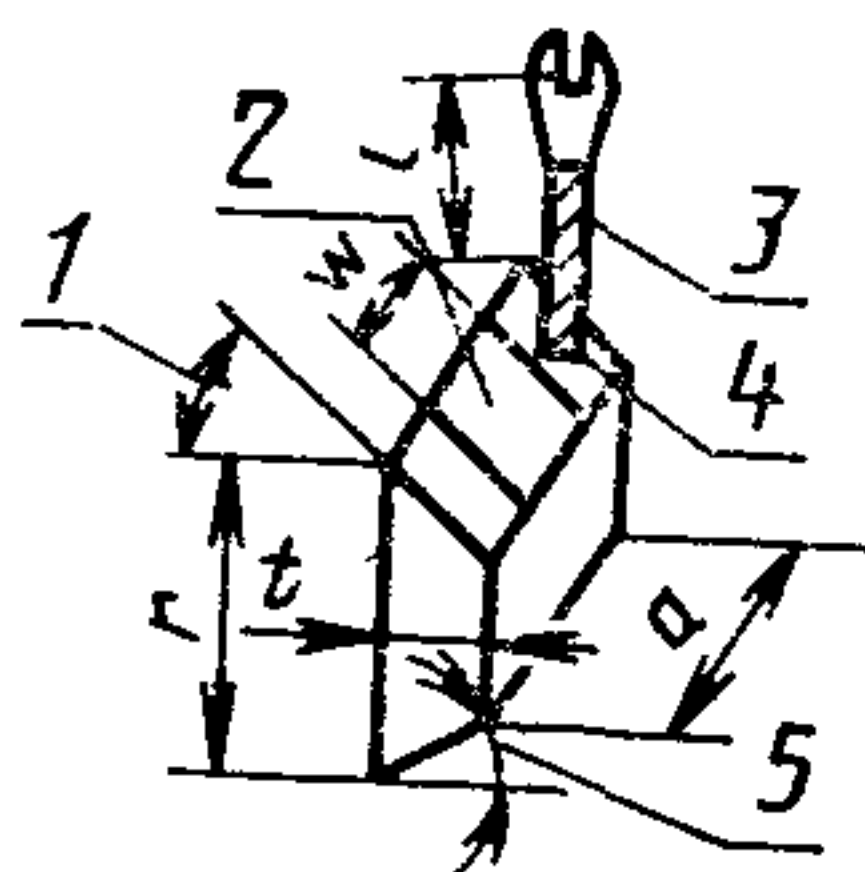


Черт. 40

- 26. Диаметр коллектора/кольца, мм/дюймы _____
- 27. Длина торца коллектора, мм/дюймы _____
 Ширина кольца, мм/дюймы _____
- 28. Количество коллекторных пластин _____
- 29. Слюда утоплена? _____

30. Материал колец _____
31. Кольца с винтовой нарезкой? _____
32. Расположены ли кольца между или за пределами подшипников? _____
33. Полностью ли закрыты кольца? _____
34. Подняты ли щетки при пуске машины? _____
35. Ток в кольце и какой: постоянный или переменный, А _____
36. Рабочая температура коллектора (кольца), °С _____
37. Состояние поверхности Хорошая блестящая/без блеска ровная/изношенная/резьбовая
однородная/ со следами (следы равномерные/ неравномерные /подгары)
политура (светлая/средняя/темная)
38. Когда в последний раз был ремонт коллектора (кольца)?
Дата _____
39. Количество траверс для щеткодержателей (по коллектору)
-
40. Количество щеток по траверсе _____
41. Количество колец _____
42. Количество щеток на кольце
43. Размеры щеток Черт. 32 и 33, мм/дюймы
i _____ a _____ r _____
44. Угол скоса α контактной поверхности щетки Черт. 34, 35, 36
 α _____
45. Разрезная ли щетка? Черт. 37, 38, 39, 40 _____
46. Расположены ли все щетки на траверсе по одной линии или в шахматном порядке и сколько? _____
47. Усилие нажатия на щетку, даН (кг/фунт) _____
48. Изготовитель и марка щетки, используемой в настоящее время _____
49. Приблизительный срок службы щетки, ч _____
50. Какие затруднения испытываете (если есть таковые)? _____
-

Если возможно, пришлите нам образец щетки, используемой в настоящее время, желательно изношенную щетку, или дайте эскиз щетки и арматуры со всеми размерами (черт. 41).



1 — возможный угол скоса верхней части щетки; 2 — верхняя поверхность с изоляционной или металлической накладкой; 3 — токоведущий провод неизолированный или с изоляцией; 4 — место крепления токоведущего провода; 5 — возможный угол скоса контактной поверхности щетки α

Черт. 41

Длина l токоведущего провода (Черт. 41), мм/дюймы _____

Диаметр крепящего болта кабельного наконечника, мм/дюймы _____

Примечание. Особо важные вопросы выделены полужирным шрифтом.

ХАРАКТЕРИСТИКА

условий работы щеток марки _____
 на машинах типа _____
 предприятия _____
 согласно стандарту, техническим
 условиям или техническому заданию на ОКР*

1. Основной режим работы _____
2. Мощность, кВт _____
3. Напряжение, В _____
4. Номинальный ток, А _____ Максимальный ток, А _____
5. Диаметр коллектора (кольца), мм _____
6. Число ламелей коллектора _____
7. Материал коллектора _____
- 8 Частота вращения, мин⁻¹, номинальная _____
 максимальная _____
9. Линейная скорость, м/с, номинальная _____
 максимальная _____
10. Обозначение чертежа, марки щеток, ТУ или ГОСТ на марку щеток, тип, размер; длина и сечение провода; количество щеток _____
11. Усилие нажатия на щетку, кгс _____
12. Плотность тока, А/см² _____
13. Биение коллектора по чертежу, мм _____
14. Степень искрения по ГОСТ 183, балл _____
15. Температура щеток, °С _____
16. Тип щеткодержателя _____
17. Материал щеткодержателя и покрытия _____
18. Синусоидальная вибрация:
 диапазон частот, Гц _____
 амплитуда ускорения, м·с⁻² (g) _____
19. Акустический шум:
 диапазон частот, Гц _____
 уровень звукового давления _____

* Для щеток, предназначенных для внутрисоюзных поставок.

(относительно $2 \cdot 10^{-5}$ Па), дБ _____

20. Механический удар одиночного действия:

пиковое ударное ускорение, $\text{м} \cdot \text{с}^{-2}$ (g) _____

длительность действия ударного ускорения, м·с _____

21. Механический удар многократного действия:

пиковое ударное ускорение, $\text{м} \cdot \text{с}^{-2}$ (g) _____

длительность действия ударного ускорения, м·с _____

22. Линейное ускорение, $\text{м} / \text{с}^2$ _____

23. Атмосферное давление среды:

пониженное рабочее давление, Па (мм рт. ст.) _____

повышенное рабочее давление, Па (мм рт. ст.) _____

24. Температура окружающей среды, $^{\circ}\text{C}$ _____

25. Относительная влажность при температуре _____ $^{\circ}\text{C}$ _____

26. Другие климатические и биологические факторы (дождь и т. д.) _____

27. Минимальная наработка машины, ч:

в нормальных климатических условиях _____

при пониженном атмосферном давлении _____

28. * Гамма-процентная наработка до отказа, (включений, километров пробега, циклов) ч _____

29. Высота притертой щетки, мм _____

30. Минимально допустимая высота щетки, мм _____

31. * Минимальная наработка щетки, ч _____

32. Износ щетки без замены коллектора, мм _____

33. * Срок сохраняемости, в том числе: (в отапливаемом хранилище, неотапливаемом хранилище, смонтированных в защищенную аппаратуру, под навесом и на открытой площадке) _____ лет _____

34. * Гамма-процентный срок сохраняемости _____ лет

35. Минимальный срок службы машин, ч (лет) _____

36. Тип головной машины для приемо-сдаточных испытаний щеток _____

37. Дополнительные требования (специальные факторы, агрессивность атмосферы и т. д.) _____

Примечание. С целью обеспечения надежности работы узла токосъема предприятие — разработчик щеток при необходимости имеет право запросить у предприятия — разработчика машины дополнительные данные по электромагнитным параметрам машин.

* Применяется один из двух показателей в зависимости от назначения щетки.

Степень соответствия ГОСТ 12232—89 стандарту МЭК 136—86.

Номер пункта, подпункта, приложения ГОСТ 12232—89	Номер пункта, подпункта, приложения, СТ МЭК 136—86
1	1
1.1	2
1.2	3
1.2.1	6
1.2.2	—
1.2.3	—
1.2.4	5
1.2.4.1	5 (примечание 2а)
1.2.4.2	5 (примечание 2в)
1.2.4.3	5 (примечание 2с)
1.2.4.4	—
1.2.5	7.1
1.2.5.1	—
1.2.6	7.2
1.2.6.1	—
1.2.7	7.3
1.2.8	7.4
1.2.8.1	7.4
1.2.9	7.5
1.2.10	8.6
1.2.10.1	—
1.2.11	8.1; 8.2; 8.3; 8.4; 8.5
1.2.12	8.8
1.2.13	8.7; 8.8
1.2.14	—
1.2.15	—
1.2.16	—
2.1	Приложение С (С.1)
2.2; 2.2.1; 2.2.2	Приложение С (С.2)
2.2.3	—
2.2.4	Приложение С (С.2)
2.2.5	—
2.2.6	—
2.3	Приложение С (С.3)
2.3.2	—
3.1	Приложение С (С.4.1, С.4.2; С.4.3; С.4.4; С.4.5)
3.2.1	Приложение С (С.5.1)
3.2.2	Приложение С (С.5.2)
3.2.3	Приложение С (С.5.3; С.5.4)
Приложение 1	8.7; 8.8
Приложение 2	Приложение А
Приложение 3	Приложение В
Приложение 4	—

ИНФОРМАЦИОННЫЕ ДАННЫЕ

1. Постановлением Государственного комитета СССР по стандартам от 26.04.89 № 1118 введен в действие государственный стандарт СССР ГОСТ 12232—89, в качестве которого непосредственно применен международный стандарт МЭК 136—86, с 1 января 1990 г.
 2. Срок первой проверки — IV квартал 1993 г.
 3. Периодичность проверки — 5 лет
 4. ВЗАМЕН ГОСТ 9506.2—74;
ГОСТ 9506.6—74; ГОСТ 12232.1—77
 5. Стандарт полностью соответствует СТ СЭВ 2306—80 и соответствует СТ СЭВ 137—74
- 5. ССЫЛОЧНЫЕ НОРМАТИВНО-ТЕХНИЧЕСКИЕ ДОКУМЕНТЫ**

Обозначение НТД, на который дана ссылка	Номер пункта приложения
ГОСТ 2 601—68	2 1
ГОСТ 183—74	Приложение 4
ГОСТ 8711—78	2 1
ГОСТ 9245—79	2 1

6. ПЕРЕИЗДАНИЕ (январь 1992 г.) с Изменением № 1, утвержденным в июне 1990 г. (ИУС 10—90)

Е. ЭНЕРГЕТИЧЕСКОЕ И ЭЛЕКТРОТЕХНИЧЕСКОЕ ОБОРУДОВАНИЕ

Группа Е37

Изменение № 2 ГОСТ 12232—89 Щетки электрических машин. Размеры и методы определения переходного электрического сопротивления между щеткой и токоведущим проводом и определения усилия вырывания токоведущего провода

Принято Межгосударственным Советом по стандартизации, метрологии и сертификации (протокол № 10 от 04.10.96)

Зарегистрировано Техническим секретариатом МГС № 2253

Дата введения 1997—06—01

За принятие проголосовали:

Наименование государства	Наименование национального органа стандартизации
Азербайджанская Республика	Азгосстандарт
Республика Армения	Армгосстандарт
Республика Белоруссия	Белстандарт
Республика Грузия	Грузстандарт
Республика Казахстан	Госстандарт Республики Казахстан
Киргизская Республика	Киргизстандарт
Республика Молдова	Молдовастандарт
Российская Федерация	Госстандарт России
Республика Таджикистан	Таджикский государственный центр по стандартизации, метрологии и сертификации
Туркменистан	Туркменглавгосинспекция
Республика Узбекистан	Узгосстандарт
Украина	Госстандарт Украины

(Продолжение см. с. 20)

На обложке и первой странице под обозначением стандарта исключить обозначения: **СТ СЭВ 137—74, СТ СЭВ 2306—80.**

Пункт 1.2.1. Таблица 1. Примечание 2. Заменить слово: «больше» на «отличающимся от»;

примечание 3 изложить в новой редакции:

«3. Допускается по согласованию между изготовителем и потребителем изготовлять щетки с размерами r , отличающимися от указанных в табл. 1».

Пункт 1.2.4. Таблица 4. Над таблицей указать единицу физической величины: мм.

Пункт 1.2.4.2. Заменить значение: 0,020 на 0,02.

Пункты 1.2.8, 1.2.10 изложить в новой редакции:

«1.2.8. Для закрепления провода в щетке следует использовать часть q , наиболее близко расположенную к верхней поверхности щетки, как указано на черт. 6 (где q — глубина закрепления токоведущего провода в щетке).

1.2.10. Длина токоведущего провода от наиболее выступающей части щетки (без учета высоты накладки) до центра отверстия в наконечнике (черт 9) или до конца провода без наконечника и предельные отклонения должны соответствовать указанным в табл. 10».

Пункты 2.2.4, 2.2.5 изложить в новой редакции:

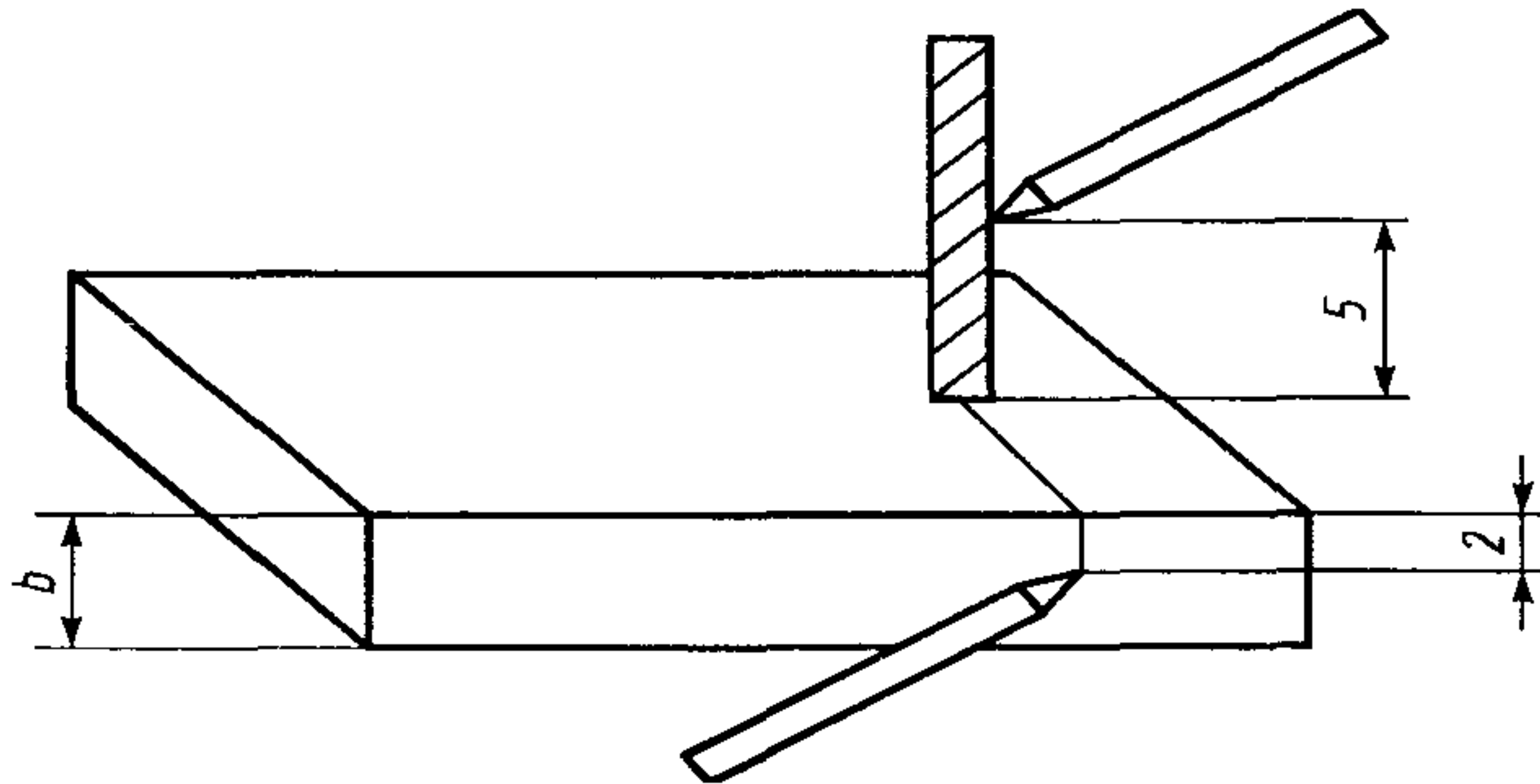
«2.2.4. Два игольчатых электрода, соединенных с милливольтметром, помещают следующим образом: один электрод — на проводе на расстоянии 5 мм от щетки, другой — на щетке, как показано на черт. 15—20.

2.2.5. У щеток с проводом сечением 0,3 мм и менее второй электрод устанавливают на боковой стороне щетки перпендикулярно оси провода на расстоянии 2 мм от верхней грани, если боковая сторона более 3 мм, и на расстоянии, равном половине боковой стороны, если она равна или менее 3 мм (черт. 21 и 22)»;

чертеж 21 заменить новым:

(Продолжение см. с. 21)

При $b > 3$



Черт. 21

Пункт 3.1. Третий абзац изложить в новой редакции:

«измерительное устройство для определения усилия выравнивания с погрешностью $\pm 2,5\%$. Устройство должно показывать максимальное усилие, получен-

(Продолжение см. с. 22)

ное во время испытания, и должно быть достаточно прочным, чтобы не сломаться при обрыве токоведущего провода.

Может быть применен динамометр с неподвижной (фиксируемой) стрелкой».

Приложение 3. Сноску изложить в новой редакции:

«*Для щеток, предназначенных для поставок в страны-участники Соглашения»;

пункт 8. Заменить слова: «Ток, А» на «Сила тока, А»;

пункт 9. Заменить единицу: кВт/л.с на кВт (л. с.);

пункты 26, 27, 43, 50. Заменить единицу: мм/дюймы на мм(дюйм) (6 раз);

пункт 47. Заменить единицу: даН (кг/фунт) на даН (кгс или фунт).

Приложение 4. Сноску изложить в новой редакции:

«* Для щеток, изготавливаемых для потребностей экономики страны»;

пункт 4 изложить в новой редакции:

«4. Номинальная сила тока, А _____. Максимальная сила тока, А _____»;

пункт 11. Заменить единицу: кгс на даН (кгс);

пункт 13. Заменить слова: «по чертежу» на «(в соответствии с чертежом)»;

пункты 20, 21. Заменить единицу: м. с на мс (2 раза);

пункт 25 изложить в новой редакции:

«25. Относительная влажность при температуре _____ °С _____%».

Редактор *С. В. Жидкова*
Технический редактор *Г. А. Терebinкина*
Корректор *А. И. Зюбан*

Сдано в наб. 24.02 92 Подп. в печ. 21.04.92. Усл. п. л. 3,0. Усл. кр.-отт. 3,0. Уч-изд л. 2,58.
Тир. 1570 экз.

Ордена «Знак Почета» Издательство стандартов, 123557, Москва, ГСП,
Новопресненский пер., 3.
Калужская типография стандартов, ул. Московская, 256 Зак. 653