



**ГОСУДАРСТВЕННЫЙ СТАНДАРТ  
СОЮЗА ССР**

---

**МАШИНЫ ЭЛЕКТРИЧЕСКИЕ ВРАЩАЮЩИЕСЯ  
ОБЩИЕ МЕТОДЫ ИСПЫТАНИЙ**

**ОПРЕДЕЛЕНИЕ УРОВНЯ ШУМА**

**ГОСТ 11929–87  
(СТ СЭВ 828–77)**

**Издание официальное**

**Цена 10 коп.**

**ГОСУДАРСТВЕННЫЙ КОМИТЕТ СССР ПО СТАНДАРТАМ  
Москва**

Машины электрические вращающиеся

**ОБЩИЕ МЕТОДЫ ИСПЫТАНИЙ****Определение уровня шума**Rotating electrical machinery.  
General test methods.  
Noise level determination**ГОСТ**  
**11929—87**  
**[СТ СЭВ 828—77]**

ОКП 330000

Срок действия с 01.01.88  
до 01.01.93

Настоящий стандарт распространяется на вращающиеся электрические машины мощностью свыше 10 Вт и устанавливает методы определения уровня шума (шумовых характеристик).

Стандарт не устанавливает методы определения шумовых характеристик, имеющих импульсный или нестационарный характер, в том числе при работе машины в режимах переключения, реверса, разгона и торможения. Стандарт не распространяется на встраиваемые и специальные корабельные электрические машины.

Термины — по ГОСТ 23941—79, пояснения терминов, используемых в настоящем стандарте, — по справочному приложению 1.

**1. ОПРЕДЕЛЯЕМЫЕ ШУМОВЫЕ ХАРАКТЕРИСТИКИ**

1.1. Шумовые характеристики\*, определяемые в соответствии с настоящим стандартом:

- а) уровень звуковой мощности в октавных полосах частот  $L_P$ ;
- б) скорректированный уровень звуковой мощности  $L_{PA}$ ;
- в) средний уровень звука на расстоянии 1 м от наружного контура машины над звукоотражающей плоскостью  $\bar{L}_{d,A}$ ;
- г) средний уровень звукового давления на расстоянии 1 м от наружного контура машины над звукоотражающей плоскостью в октавных полосах частот  $\bar{L}_{d,i}$ ;
- д) показатель направленности  $G$ .

1.2. Характеристики, приведенные в п. 1.1а и г, определяют в октавных полосах со среднегеометрическими частотами от 63 до

\* Допустимые уровни шума — по ГОСТ 16372—84.



8000 Гц (т. е. в диапазоне частот 45—11200 Гц), если в стандартах или технических условиях на машины конкретного типа нет других указаний.

**Примечания:**

1. Допускается определять характеристики в октавных полосах со среднегеометрическими частотами от 125 до 8000 Гц, если невозможно обеспечить условия измерений по разд. 5 в октавной полосе со среднегеометрической частотой 63 Гц.

2. Для определения характеристик по п. 1.1 а и г измерения могут проводиться в третьоктавных полосах частот с последующим приведением полученных результатов к октавным полосам частот по формуле (16).

1.3. При приемо-сдаточных испытаниях определяют характеристику по п. 1.1 в или б (последняя определяется в случае, если в стандарте или технических условиях на машину конкретного типа есть соответствующее указание).

1.4. При периодических и квалификационных испытаниях определяют характеристики по п. 1.1а и в. При наличии указаний в стандартах или технических условиях на машину конкретного типа дополнительно определяют характеристику по п. 1.1б. Допускается также определять вместо характеристики по п. 1.1а характеристику по п. 1.1г.

1.5. При приемочных и типовых испытаниях, помимо характеристик, указанных в п. 1.4, определяют характеристику по п. 1.1д (если в стандартах или технических условиях на машины конкретного типа есть указание о направлении, в котором определяют показатель направленности), кроме того, проверяют наличие тонального шума, если

$$L_{PA} \geq 93 \text{ дБ (А)},$$

или

$$\bar{L}_{d,A} \geq 80 \text{ дБ (А)}.$$

**Примечание** Перечень определяемых шумовых характеристик, указанный в пп. 1.3—1.5, допускается изменять, если есть указания в стандартах или технических условиях на машины конкретного типа.

## **2. ОТБОР ОБРАЗЦОВ ДЛЯ КОНТРОЛЯ**

2.1. Число образцов, на которых проводится контроль шумовых характеристик, порядок их отбора, а также приемки устанавливают в стандартах или технических условиях на машины конкретного типа, с учетом п. 2.3.

В случае отсутствия таких указаний число образцов, подлежащих контролю по шумовым характеристикам при приемо-сдаточных испытаниях, и порядок их отбора устанавливает ОТК предприятия-изготовителя, при этом для машин, принимаемых представителем заказчика, — по согласованию с последним.

2.2. Периодические испытания проводят в сроки, установленные в стандартах или технических условиях на машины конкретного типа.

Приемочные и типовые испытания проводят в случаях, указанных в ГОСТ 183—74 или других стандартах, регламентирующих порядок проведения таких испытаний.

2.3. Испытания проводят на образцах однотипных машин. Однотипными считают машины одной серии, различающиеся только значением номинального напряжения, направлением вращения ротора и расположением коробки зажимов. Машины, различающиеся способом крепления, считают не однотипными, если к ним предъявляют различные требования по шуму.

Если нормы уровня шума являются одинаковыми для группы машин нескольких типоразмеров, то периодические испытания проводят на машинах такого типоразмера, который по результатам испытания головных или опытных образцов либо по результатам предыдущих периодических испытаний имеет наибольшее значение среднего уровня звука.

### 3. АППАРАТУРА

3.1. Для измерений применяют аппаратуру по ГОСТ 23941—79 или другие измерительные тракты с характеристиками не хуже указанных в этом стандарте.

3.2. Образцовый источник шума применяют:

при проверке пригодности помещения для выполнения измерений (определении постоянной  $K$  по п. 5.1.3);

при определении уровня шума машины методом сравнения с образцовым источником (по п. 6.3.5).

Образцовый источник шума должен соответствовать требованиям ГОСТ 12.1.025—81.

3.3. В качестве образцового источника шума может быть использован образец, однотипный испытываемой машине. Такой образцовый источник шума, если он не полностью соответствует требованиям ГОСТ 12.1.025—81, может применяться только при испытании машин данного типа.

Нестабильность среднего уровня звука, излучаемого машиной, применяемой в качестве образцового источника шума, не должна быть хуже 3 дБ (А) в течение года и  $\pm 1$  дБ (А) в течение времени проведения испытаний.

Периодичность проверки машины, применяемой в качестве образцового источника шума, — не реже одного раза в год.

3.4. Образцовый источник шума должен иметь паспорт с шумовыми характеристиками, выданный органами Госстандарта, либо протокол измерений его шумовых характеристик, утвержден-

ный заместителем руководителя предприятия, на котором проводились эти измерения.

Шумовые характеристики образцового источника шума должны определять точным методом по ГОСТ 12.1.024—81.

Допускается определять шумовые характеристики образцового источника шума техническим методом в том случае, если он применяется при проверке пригодности помещения для измерения ориентировочным методом или при контроле уровня шума методом сравнения с образцовым источником шума.

#### **4. МЕТОДЫ ИЗМЕРЕНИЙ**

4.1. Шумовые характеристики машин определяют одним из следующих методов:

техническим — в свободном звуковом поле над звукоотражающей плоскостью;

техническим — в реверберационном помещении;

ориентировочным — (при приемо-сдаточных испытаниях машин серийного и массового производства, а также, если измерение техническим методом невозможно или экономически нецелесообразно).

Для машин, принимаемых представителем заказчика, использование ориентировочного метода согласовывается с последним, если нет соответствующих указаний в стандартах или технических условиях на машину конкретного типа.

##### **Примечания**

1 Разрешается определять шумовые характеристики посредством измерения в свободном звуковом поле над звукопоглощающей плоскостью в соответствии с пп 5.2, 6.2 с учетом пп. 7.1.2 и 7.3.

2 Для машин серийного и массового производства, когда контроль шума по пп 1.3 и 2.1 проводится при приемо-сдаточных испытаниях выборочно или только при периодических испытаниях, допускается для образцов, не подвергшихся контролю по настоящему стандарту, проводить, с целью обеспечения гарантии качества, дополнительный контроль шума (до 100 % выпуска) упрощенными методами, разработанными ОТК предприятия-изготовителя; для машин, принимаемых представителем заказчика, такие упрощенные методы должны быть согласованы с ним.

4.2. Точность методов определения по п. 4.1 указана в справочном приложении 2.

4.3. Допускается определять шумовые характеристики машин точным методом по ГОСТ 12.1.024—81 при наличии условий, удовлетворяющих требованиям указанного стандарта.

#### **5. УСЛОВИЯ ИЗМЕРЕНИЙ И ПОДГОТОВКА К НИМ**

5.1. Технический метод определения шумовых характеристик в свободном звуковом поле над звукоотражающей плоскостью

5.1.1. Измерения проводят:

в заглушенных камерах со звукоотражающим полом;  
на открытых площадках;

в помещениях объемом не менее 1000 м<sup>3</sup> для измерений в полосах со среднегеометрическими частотами начиная с 63 Гц; не менее 200 м<sup>3</sup> для измерений в полосах со среднегеометрическими частотами начиная со 125 Гц.

Заглушенная камера или измерительное помещение, как правило, должно быть аттестовано органами Госстандарта в установленном порядке. При невозможности такой аттестации допускается проверку пригодности помещения для проведения измерений техническим методом осуществлять силами предприятия и подтверждать актом, утвержденным заместителем руководителя предприятия.

5.1.2. Пригодность помещения для проведения измерений оценивают по значению постоянной  $K$ . Звуковое поле в измерительном пространстве считают пригодным, если постоянная  $K \leq 2$  дБ. Постоянную  $K$  определяют по п. 5.1.3 или рекомендуемому приложению 3.

На открытой площадке расстояние от измерительных точек до отражающих звук предметов должно не менее чем вдвое превышать наибольший размер измерительной поверхности ( $a$  или  $c$ ) по п. 6.1.3. В этом случае принимают  $K=0$  и проверку, а также аттестацию органами Госстандарта, не проводят.

5.1.3. Для определения постоянной  $K$  используют образцовый источник шума (разд. 3) с известным уровнем звуковой мощности  $L_{PR}$  (паспортные данные образцового источника шума или данные из протокола измерений его шумовых характеристик по п. 3.4). Образцовый источник шума устанавливают на месте испытуемой машины и определяют уровень его звуковой мощности  $L_P$  по п. 7.3 на основании измерений уровней звукового давления (уровня звука) во всех измерительных точках без учета постоянной  $K$ .

Постоянную  $K$  вычисляют по формуле

$$K = L_P - L_{PR}. \quad (1)$$

Постоянную  $K$  определяют в октавной полосе со среднегеометрической частотой 500 Гц для измерений уровней звука и во всех контролируемых полосах частот для измерений уровней звукового давления.

Если постоянная  $K$  находится в пределах от 2 до 3 дБ, то для испытания машин с габаритами, превышающими размеры образцового источника шума более чем в 3 раза, последний необходимо поочередно располагать в четырех углах параллелепипеда размерами, соответствующими габаритам машины, и определить среднее значение  $K$ .

Если значение  $K$  не удовлетворяет требованиям п. 5.1.2, то измерительное расстояние может быть уменьшено в соответствии с п. 6.1.2 так, чтобы указанное требование обеспечивалось. В противном случае измерение по данному методу не допускается.

5.1.4. Разность  $\Delta L$  между уровнем шума помех и измеряемым уровнем шума должна быть не менее 6 дБ в каждой частотной полосе, либо 6 дБ (А) (в зависимости от измеряемого параметра). Для учета уровня шума помех необходимо из измеряемого уровня звука или уровня звукового давления вычесть значение  $\Delta$  (см. табл. 1). Уровень шума помех измеряют в тех же единицах измерения и измерительных точках, что и при измерении уровня шума машин.

Число точек измерения уровня шума помех допускается уменьшать до одной, если уровень шума помех равномерно распределен в измерительном пространстве.

Таблица 1

дБ	
$\Delta L$	$\Delta$
От 6 до 8	1
От 9 до 10	0,5
Более 10	0

Примечание. Допускается измерять шумовые характеристики машин, если требования к уровню шума помех удовлетворяются по уровню звука, а в отдельных октавных полосах частот уровень шума помех превышает значения, указанные в п. 5.1.4. В этом случае измерения в таких полосах частот не выполняют, о чем указывают в протоколе измерений.

5.2. Измерения в свободном звуковом поле над звукопоглощающей плоскостью

5.2.1. Измерения проводят в заглушенной камере со звукопоглощающим полом. Условия измерений должны соответствовать требованиям п. 5.1.

5.3. Технический метод определения шумовых характеристик в реверберационном помещении

Контроль данным методом проводят по ГОСТ 12.1.027—80.

5.4. Ориентировочный метод определения шумовых характеристик

5.4.1. Измерения следует проводить:

на открытой площадке над звукоотражающей плоскостью;  
в помещениях объемом более 70 м<sup>3</sup>.

Пригодность помещения или открытой площадки для проведения измерений ориентировочным методом оценивают по значению постоянной  $K$ . Звуковое поле в измерительном пространстве счи-

тают пригодным, если постоянная  $K \leq 7$  дБ. Пригодность помещения для проведения измерения определяют по п. 5.1.3 или рекомендуемому приложению 3.

5.4.2. Разность  $\Delta L$  между уровнем шума помех и измеряемым уровнем шума должна быть не менее 3 дБ в каждой частотной полосе, либо 3 дБ (А) (в зависимости от измеряемого параметра). Для учета уровня шума помех необходимо из измеряемого уровня звука или уровня звукового давления вычесть значение  $\Delta$  (см. табл. 2). Уровень шума помех измеряют в тех же единицах и измерительных точках, что и при измерении уровня шума машин.

Таблица 2

дБ	
$\Delta L$	$\Delta$
3	3
От 4 до 5	2
От 6 до 10	1
Более 10	0

**Примечание.** Допускается измерять шумовые характеристики машин, если требования к уровню шума помех удовлетворяются по уровню звука, а в отдельных октавных полосах частот уровень шума помех превышает значения, указанные в п. 5.4.2. В этом случае измерения в таких полосах частот не выполняют, о чем указывают в протоколе измерений.

5.4.3. Уровень звука машин при приемо-сдаточных испытаниях методом сравнения с уровнем звука образцового источника можно контролировать непосредственно в цехе. Уровень шума помех в помещении должен удовлетворять требованиям п. 5.4.2 как при измерении шума испытуемой машины, так и при измерении шума образцового источника.

Периодичность проверки пригодности помещения для проведения измерений методом образцового источника — не реже раза в год, а также в случаях, если изменились условия, которые могут повлиять на результаты измерений.

5.5. При измерении шумовых характеристик машины температура окружающего воздуха не должна изменяться более чем на  $\pm 10^\circ\text{C}$ , относительная влажность на  $\pm 15\%$ .

5.6. При измерении уровня шума испытуемую машину следует установить так, чтобы исключить искажение результатов измерений за счет передачи на нее посторонних вибраций, а также передачи вибрации от испытуемой машины к другим конструктивным элементам, которые могут стать источником звуковых помех. С этой целью машину, независимо от способа ее установки в условиях эксплуатации, необходимо упруго подвесить или упруго ус-



тановить на фундаменте либо поворотном столе. Если для упругого крепления необходимо расстояние между звукоотражающей поверхностью и опорной плоскостью машины, то разрешается поднимать машину над звукоотражающей плоскостью на высоту не более 0,2 м.

Допускается жесткая установка или подвеска машины, если проверкой определено, что для машин данного типа такая установка не искажает шумовых характеристик, а также в случаях, когда это указано в стандартах или технических условиях на машины конкретного типа.

5.7. Во избежание явления резонанса частота свободных колебаний  $f_0$  испытуемой машины, подвешенной или установленной на амортизаторах, должна удовлетворять условию

$$f_0 \leq 0,5 f_{\min},$$

где  $f_{\min}$  — минимальная возможная частота вынужденных колебаний машины при измерении, Гц.

Для вращающихся машин при отсутствии автоколебаний

$$f_{\min} = \frac{n_{\min}}{60},$$

где  $n_{\min}$  — минимальная частота вращения машин, об/мин.

Частоту свободных колебаний  $f_0$  определяют согласно рекомендуемому приложению 4.

Для машин мощностью более 1000 кВт, а также для машин с  $f_{\min} < 17$  Гц допускается измерять шумовые характеристики при

$$f_0 \leq 0,75 f_{\min} \text{ и } f_{\min} < f_0 < 2 f_{\min}.$$

5.8. При измерениях положение оси вала машины должно соответствовать его положению во время эксплуатации. Машины, предназначенные для работы при любом положении оси вала, испытывают в горизонтальном положении, если нет других указаний в стандартах или технических условиях на машины конкретного типа.

5.9. При измерениях в свободном звуковом поле машину размещают примерно посередине звукоотражающего пола в закрытом помещении или на звукоотражающей плоскости открытой площадки. В последнем случае линейные размеры звукоотражающей плоскости должны превышать проекцию измерительной поверхности.

5.10. Машину испытывают при работе ее в стационарном режиме после предварительной обкатки.

Если в стандартах или технических условиях на машины конкретного типа нет специальных указаний, то испытание проводят при условиях, изложенных ниже.

Машина должна работать при номинальной или близкой к номинальной частоте вращения.

Для машин с несколькими номинальными частотами вращения и машин с номинальным диапазоном частот вращения характеристики шума при приемо-сдаточных испытаниях измеряют на частоте, соответствующей наибольшему скорректированному уровню звуковой мощности или наибольшему среднему уровню звука.

Частоту вращения, соответствующую наибольшему скорректированному уровню звуковой мощности, определяют на головных образцах. При этих измерениях число измерительных точек может быть уменьшено.

5.11. Электромашинные преобразователи и другие электрические машины, которые могут работать с номинальной мощностью без механического соединения их со вспомогательными механизмами или машинами, испытывают при работе в номинальном режиме.

Синхронные машины, там где это возможно, испытывают в режиме перевозбуждения с током статора, близким к номинальному, при номинальном напряжении питания.

Остальные машины, которые могут работать как двигатели, испытывают в режиме холостого хода (для асинхронных машин — при номинальном напряжении питания, для машин с параллельным или смешанным возбуждением — при номинальной частоте вращения и номинальном напряжении на параллельной обмотке возбуждения). Дополнительно, при приемочных испытаниях этих машин, определяют шумовые характеристики в режиме номинальной нагрузки в соответствии с обязательным приложением 5.

Для машин, которые не могут быть испытаны как двигатели (например машины с последовательным возбуждением), а также для машин, которые могут быть испытаны только в составе электромеханизмов, необходимость и условия определения шумовых характеристик указывают в технических условиях или стандартах на машины конкретного типа.

#### Примечания:

1. Дополнительный контроль шума в режиме номинальной нагрузки (номинального крутящего момента) при приемочных испытаниях для двигателей и генераторов с частотой вращения свыше 3000 об/мин, а также для двигателей и генераторов мощностью свыше 100 кВт проводят только в случае, если это указано в техническом задании или технических условиях, либо стандартах на машины конкретного типа.

2. Для машин, не указанных в примечании 1, в случае, если дополнительный контроль шума в режиме нагрузки не требуется, это должно быть указано в техническом задании или технических условиях, либо стандартах на машины конкретного типа.

## 6. ПРОВЕДЕНИЕ ИЗМЕРЕНИЙ

6.1. Определение шумовых характеристик техническим методом в свободном звуковом поле над звукоотражающей плоскостью

6.1.1. Точки измерения располагают на измерительной поверхности, охватывающей машину и опирающейся на звукоотражающую плоскость. Измерительная поверхность находится на измерительном расстоянии  $d$  от поверхности машины. Форму поверхности машин условно считают параллелепипедом размерами  $l_1, l_2, l_3$  (см. черт. 1—3). При определении этих размеров выступающие части машины, существенно не излучающие звуковую энергию (концы валов, коробки выводов, рым-болты и т. п.), не учитывают.

6.1.2. Измерительное расстояние  $d$  принимают равным 1 м. Допускается уменьшать измерительное расстояние до 0,25 м с учетом п. 7.2, если это обусловлено влиянием звукоотражения или уровнем шума помех.

Для малозумных машин максимальным размером менее 0,1 м измерительное расстояние допускается уменьшать до 0,1 м, если это установлено в стандартах или технических условиях на машины конкретного типа.

В закрытых помещениях без специальных звукопоглощающих покрытий стен и потолка расстояние  $d$  в метрах рассчитывают по формуле (2). Если при расчете  $d > 1$  м, то измерительное расстояние принимают равным 1 м. Если по расчету  $d < 1$  м, то принимают расчетное значение, но не менее 0,25 м.

$$d \leq \sqrt{\frac{A}{50}}, \quad (2)$$

где  $A$  — эквивалентная площадь звукопоглощения,  $\text{м}^2$ , определяемая на частоте 500 Гц, по рекомендуемому приложению 3.

**Примечание** Для машин размером менее 0,15 м с целью упрощения расчета звуковой мощности рекомендуется принимать измерительную поверхность в виде полусферы радиусом 0,4 м. В этом случае площадь измерительной поверхности  $S = 1 \text{ м}^2$ .

6.1.3. Число измерительных точек, как правило, должно быть равно 8, а их расположение соответствовать черт. 1.

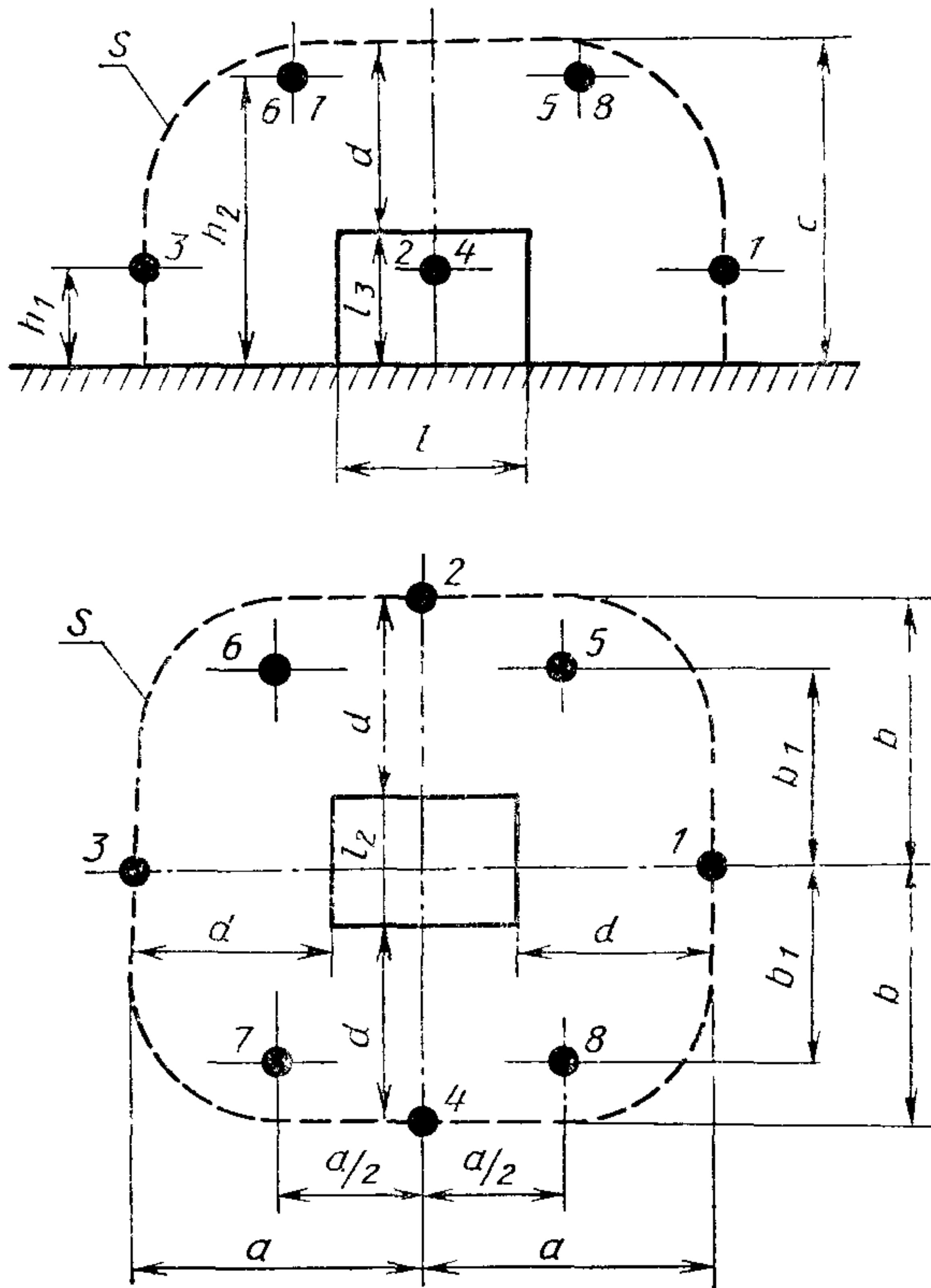
Измерительные точки 1—4 расположены на высоте  $h_1$ , но не менее 0,15 м от пола

$$h_1 = 0,25 (b + c - d), \quad (3)$$

где  $b = 0,5 l_2 + d$ ;  $c = l_3 + d$ .

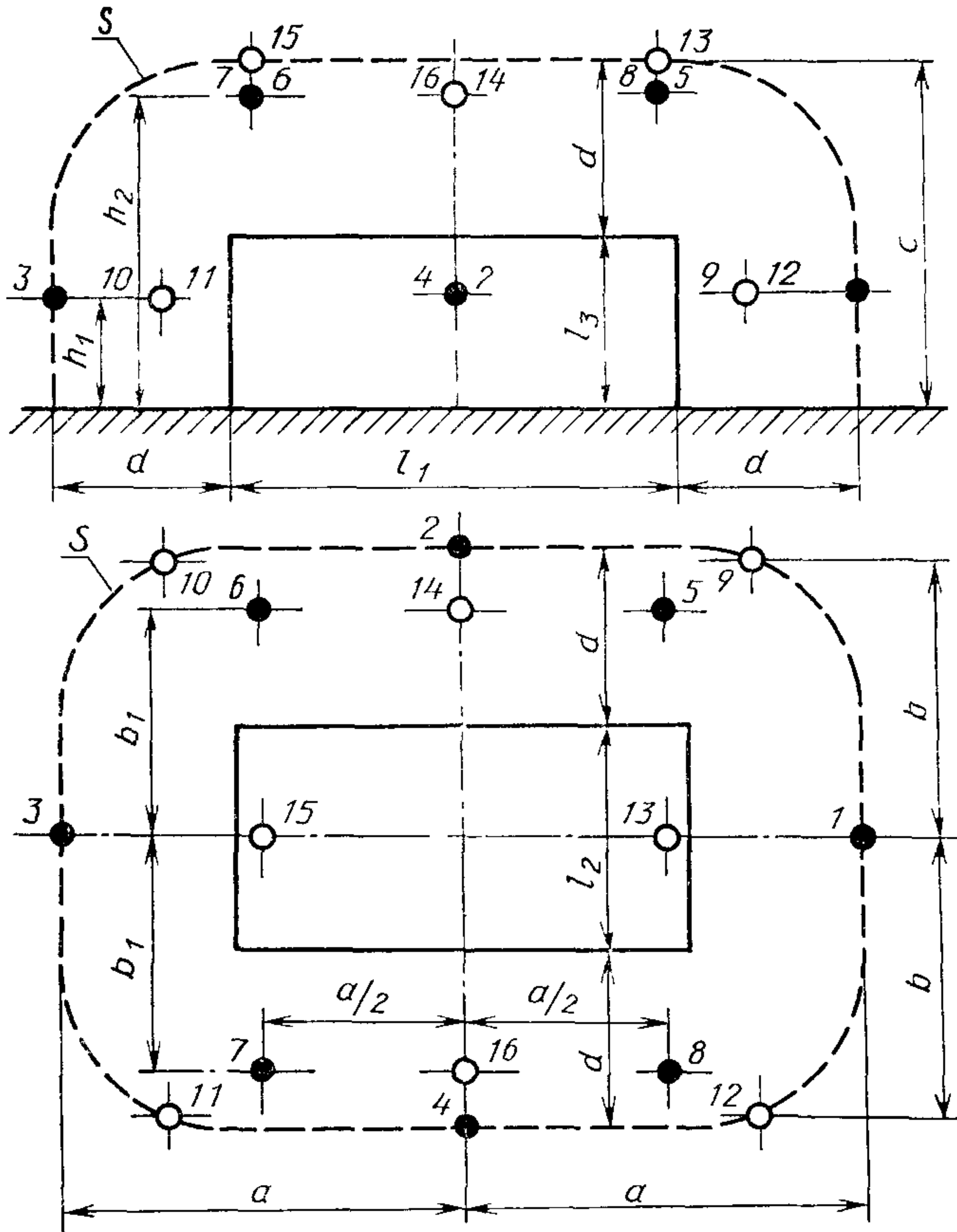
Измерительные точки 5—8 расположены на высоте  $h_2$ , которая не должна превышать  $c$

$$h_2 = 0,75 (b + c - d). \quad (4)$$



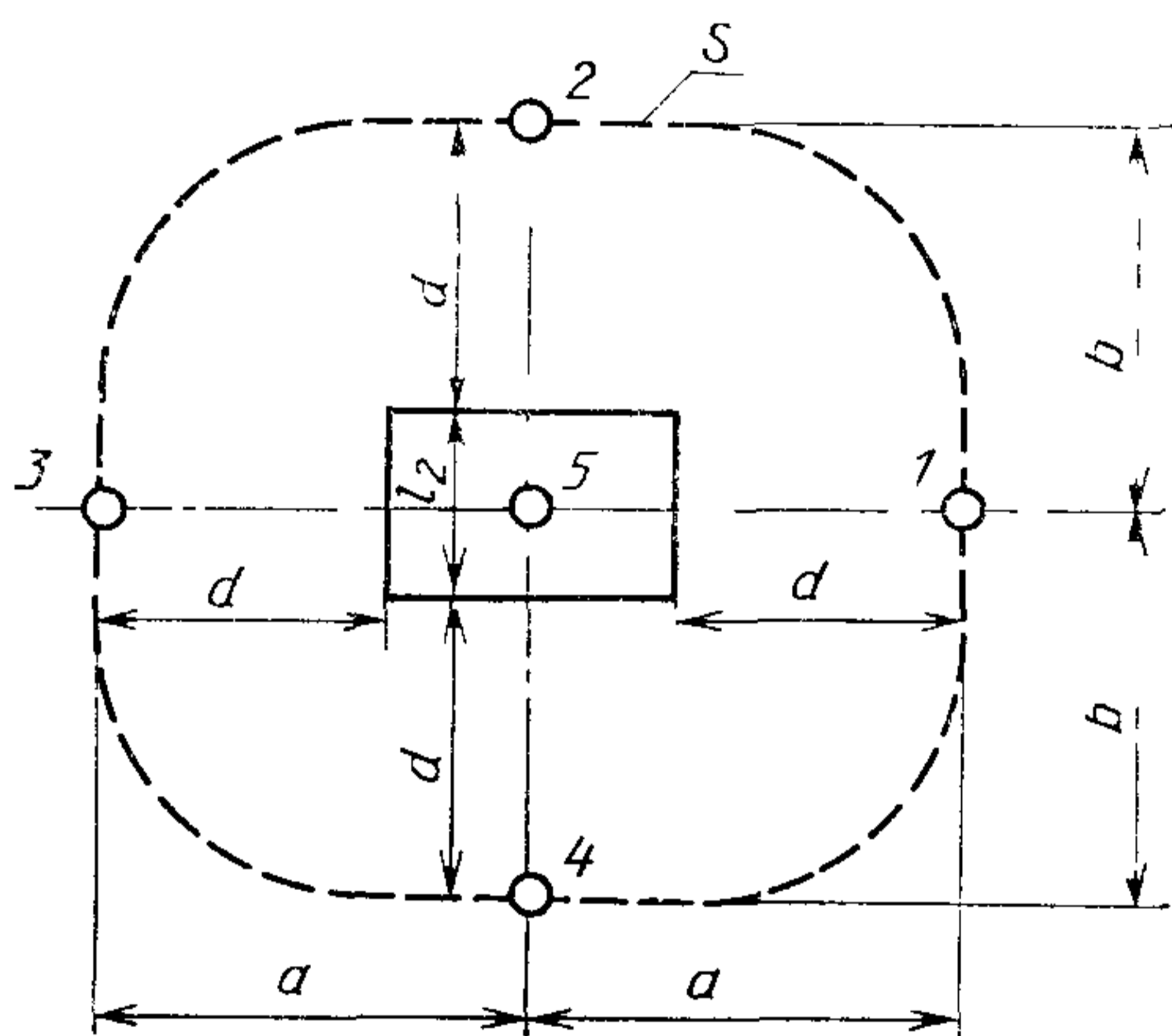
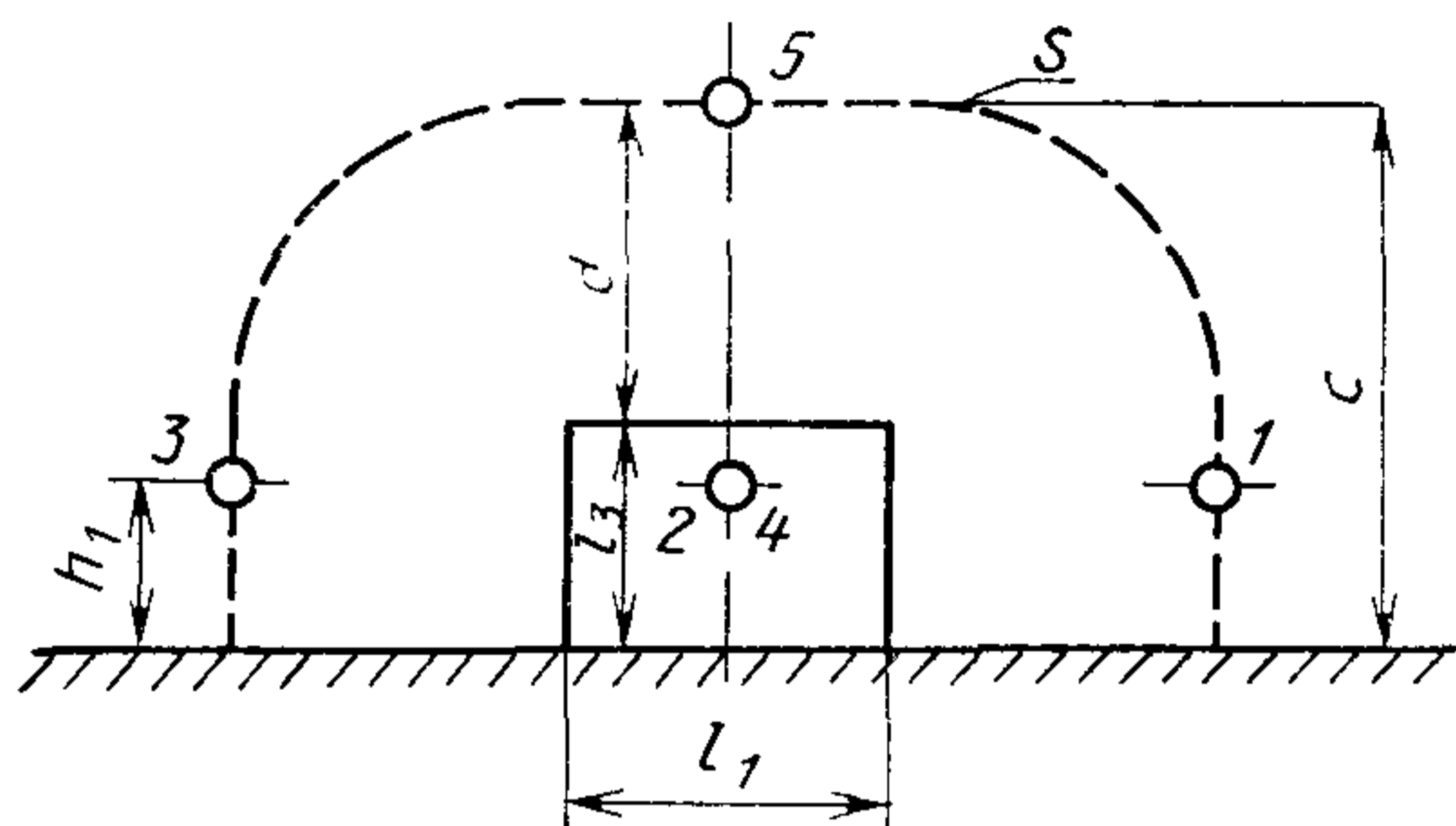
$S$  — измерительная поверхность; 1—8 — измерительные точки;  $l_1$ ;  $l_2$ ;  $l_3$  — размеры машины;  $d$  — измерительное расстояние

Черт. 1



S — измерительная поверхность; 1—8 — измерительные точки; 9—16 — дополнительные измерительные точки;  $l_1$ ;  $l_2$ ;  $l_3$  — размеры машины;  $d$  — измерительное расстояние

Черт. 2



*S* — измерительная поверхность; 1—5 — измерительные точки,  $l_1$ ,  $l_2$ ,  $l_3$  — размеры машины,  $d$  — измерительное расстояние

Черт. 3

Размер  $b_1$  вычисляют по формуле

$$b_1 = 0,5 (b + c - d) \quad (5)$$

при этом  $b_1$  не должно превышать  $b$ .

В формулах (3), (4), (5), (12) и на черт. 1—3 значения  $a$ ,  $b$ ,  $c$  — условные характеристические размеры, применяемые для определения координат точек измерения.

6.1.4. Если разность между максимальным и минимальным уровнями звука в измерительных точках 1—8 превышает 8 дБ (А), то число измерительных точек должно быть удвоено. Расположение дополнительных точек 9—16 должно соответствовать черт. 2. Если разность между максимальным и минимальным уровнями звука в измерительных точках не превышает 4 дБ (А) или мак-

симальный размер машины не превышает 0,35 м, то число измерительных точек допускается уменьшать до 5. Расположение измерительных точек должно соответствовать черт. 3.

**Примечание.** Если расположение микрофона в измерительной точке по-прежнему затруднено, или уровень шума помех не удовлетворяет требованиям п. 5.1.4, то измерительные точки (не более двух) могут быть смещены, но при этом должны оставаться на измерительной поверхности.

6.1.5. Допускается непрерывно перемещать микрофон относительно машины по измерительной поверхности. Микрофон следует передвигать не менее чем по двум концентрическим окружностям, расположенным на высотах  $h_1$  и  $h_2$  (п. 6.1.3) от звукоотражающей плоскости. При этом измерительная поверхность представляет собой полусферу радиусом  $R$ .

6.1.6. Микрофон при измерении должен быть расположен в измерительной точке и ориентирован в направлении геометрического центра испытуемой машины. Между микрофоном и испытуемой машиной не должны быть люди или предметы, искажающие звуковое поле. Расстояние между микрофоном и наблюдателем должно быть не менее 0,5 м.

6.1.7. В каждой измерительной точке измеряют уровень звука. В тех случаях, когда требуется определить уровни звуковой мощности (звукового давления) в октавных полосах частот, их определяют в точке с наибольшим уровнем звука. Если в стандартах или технических условиях на машины конкретного типа есть соответствующее указание, то уровни звуковой мощности (звукового давления) в октавных полосах частот определяют во всех точках.

6.1.8. Измеряемые уровни звукового давления или уровни звука усредняют по времени. На шумомере должна быть установлена временная характеристика «Slow» (медленно). Если показания шумомера колеблются в пределах 5 дБ, то следует брать средние показания. При колебаниях более 5 дБ необходимо применять интегрирующие приборы.

6.2. Определение шумовых характеристик техническим методом измерения в свободном звуковом поле над звукопоглощающей плоскостью

6.2.1. Точки измерения располагают равномерно на сферической измерительной поверхности, их число должно быть не менее 6 и расстояние между ними не более 1 м. Размеры измерительной поверхности должны быть таковы, чтобы точки измерения были расположены в зоне свободного поля камеры (где удовлетворяются условия п. 5.1.2). Радиус  $R$  измерительной поверхности не должен быть меньше удвоенного наибольшего размера испытуемой машины, но не менее 0,25 м.

6.2.2. В остальном измерения проводят в соответствии с пп. 6.1.6—6.1.8.

6.3 Определение шумовых характеристик ориентировочным методом

6.3.1. Точки измерения располагают на измерительной поверхности. Измерительную поверхность и измерительное расстояние выбирают в соответствии с требованиями пп. 6.1.1 и 6.1.2.

6.3.2. Число точек измерений — 5. Точки располагают на измерительной поверхности, как указано на черт. 3. Точки 1—4 расположены на высоте  $h_1$ , определяемой по формуле (3).

Если разность между максимальным и минимальным уровнями звука в точках 1—5 превышает 8 дБ, то число измерительных точек увеличивают до 8 согласно п. 6.1.3.

При выборе измерительных точек руководствуются примечанием к п. 6.1.4.

6.3.3. Микрофон в измерительной точке устанавливают в соответствии с требованиями п. 6.1.6.

6.3.4. Измеряемые величины — по п. 6.1.7 с учетом п. 6.1.8.

6.4 Определение шумовых характеристик ориентировочным методом сравнения с образцовым источником

6.4.1. Уровень шума испытуемой машины измеряют в соответствии с пп. 6.3.1—6.3.4. При этом число точек измерения допускается уменьшать до трех.

6.4.2. Вместо испытуемой машины устанавливают образцовый источник шума.

**Примечание.** Если используют малогабаритный образцовый источник шума (не однотипный с испытуемой машиной), то его располагают на отражающей плоскости, независимо от высоты испытуемой машины. При отношении длины испытуемой машины к ее ширине  $\leq 2$ , достаточно установить образцовый источник шума в одной точке — в центре проекции испытуемой машины. При отношении длины испытуемой машины к ее ширине  $> 2$ , необходимо располагать образцовый источник последовательно в 4 точках на отражающей плоскости (в средних точках сторон прямоугольника проекции испытуемой машины) и в дальнейшем результаты измерений, соответствующих этим четырем точкам размещения образцового источника, усредняют по правилам пп. 7.1 и 7.2.

6.4.3. Уровень шума, создаваемый работающим образцовым источником ( $\bar{L}_R$ ), измеряют в тех же точках, что и уровень шума по п. 6.4.1.

**Примечание.** Значение  $\bar{L}_R$  для машины данного типа определяют один раз и используют до очередной проверки характеристик образцового источника шума.

6.5. Шумовые характеристики двигателей в режиме номинальной нагрузки (п. 5.11) определяют по методике, приведенной в обязательном приложении 5.

6.6. Для проверки тональности шума (см. справочное приложение 1) измеряют уровни звукового давления в третьоктавных полосах частот. Измерения проводят в точке с максимальным значением уровня звука.



Если максимальный уровень звука зафиксирован в нескольких точках, то измерения проводят во всех таких точках.

## 7. ОБРАБОТКА И ОФОРМЛЕНИЕ РЕЗУЛЬТАТОВ ИЗМЕРЕНИЙ

7.1. Вычисление среднего уровня звука (уровня звукового давления в полосе частот)

7.1.1. По результатам измерений во всех точках определяют средний уровень звука (средний уровень звукового давления в полосах частот, если измерения в полосах частот проводились в нескольких точках). Усреднение уровней по точкам измерения проводят по формуле

$$\bar{L} = 10 \lg \left( \frac{1}{n} \sum_{i=1}^n 10^{0,1 L_i} \right) - K, \quad (6)$$

где  $\bar{L}$  — средний уровень звука или звукового давления, дБ (А) или дБ;

$L_i$  — уровень звука или уровень звукового давления в  $i$ -й измерительной точке, дБ (А) или дБ;

$n$  — число измерительных точек;

$K$  — постоянная (см. п. 5.1.3 и рекомендуемое приложение 3), дБ (А) или дБ.

Если значения  $L_i$  по точкам измерения различаются не более чем на 5 дБ, то средний уровень звука или звукового давления определяют по формуле

$$\bar{L} = \frac{1}{n} \sum_{i=1}^n L_i - K. \quad (7)$$

При непрерывном перемещении микрофона по траекториям (п. 6.1.5) усреднение проводят для каждой траектории отдельно.

7.1.2. Если измерения проведены по методам пп. 6.1 и 6.3, то средний уровень звука или средний уровень звукового давления в октавных полосах частот на расстоянии 1 м от наружного контура машины над звукоотражающей плоскостью вычисляют по п. 7.1.1 с учетом пп. 7.2 и 7.6.

**Примечание.** Если при измерении по методу п. 6.1 микрофон непрерывно перемещают (п. 6.1.5), то вычисления проводят по формуле (8), при этом  $L_{PA}$  или  $L_P$  определяют по п. 7.3.2.

7.1.3. Если измерения проведены по методу п. 6.2, то средний уровень звука или средний уровень звукового давления в полосах частот на расстоянии 1 м от наружного контура машины над звукоотражающей плоскостью определяют по формулам:

$$\begin{aligned} \bar{L}_{d,A} &= L_{PA} - 10 \lg \frac{S}{S_0}, \\ \bar{L}_{d_1} &= L_P - 10 \lg \frac{S}{S_0}, \end{aligned} \quad (8)$$

где  $L_{PA}$  и  $L_P$  определяют по формуле (11), дБ (А) или дБ;

$S$  — площадь измерительной поверхности,  $\text{м}^2$ , вычисленная по формуле (12) при  $d=1$  м;

$$S_0 = 1 \text{ м}^2.$$

7.1.4. Если измерения проведены по методу п. 6.4, то средний уровень звука определяют по формуле

$$\bar{L}_{d,A} = \bar{L} - \bar{L}_R + \bar{L}_{AR}, \quad (9)$$

где  $\bar{L}$  — вычисляют по формуле (6) или (7) при  $K=0$ , дБ (А);

$\bar{L}_R$  — средний уровень звука образцового источника, установленного на месте испытуемой машины, вычисленной по формуле (6) или (7) при  $K=0$ , дБ (А);

$\bar{L}_{AR}$  — средний уровень звука образцового источника по его паспорту или из протокола измерений (п. 3.4), дБ (А).

7.2. Если измерительное расстояние отличалось от 1 м, то средние уровни звука или звукового давления, полученные по формуле (6) или (7), могут быть приведены к 1 м по формуле

$$\bar{L}_{d,A} \text{ или } \bar{L}_{d_1} = \bar{L}_d + 20 \lg \frac{d + \frac{l_{\max}}{2}}{1 + \frac{l_{\max}}{2}}, \quad (10)$$

где  $\bar{L}_d$  — уровень звука (уровень звукового давления в полосе частот) на расстоянии  $d$  от корпуса машины, дБ (А) или дБ;

$d$  — измерительное расстояние, м;

$l_{\max}$  — максимальный линейный размер машины, м.

Примечание. При  $d < 1,35l_{\max}$  или  $\frac{l_{\max}}{l_{\min}} > 2$  расчет по этой формуле следует считать ориентировочным.

### 7.3. Вычисление уровня звуковой мощности

7.3.1. Корректированный уровень звуковой мощности  $L_{PA}$  или уровень звуковой мощности  $L_P$  в полосе частот вычисляют по формуле

$$L_{PA} \text{ или } L_P = \bar{L} + 10 \lg \frac{S}{S_0}, \quad (11)$$

где  $\bar{L}$  — средний уровень звука или звукового давления в полосе частот, дБ (А) или дБ, рассчитанный по формуле (6) или (7);

$S$  — площадь измерительной поверхности,  $\text{м}^2$ .

Если измерения проведены по методам пп. 6.1, 6.3 и 6.4, то площадь  $S$  определяют по формуле (12). Если измерения проведены по методу п. 6.2, то площадь  $S$  определяют по формуле (13).

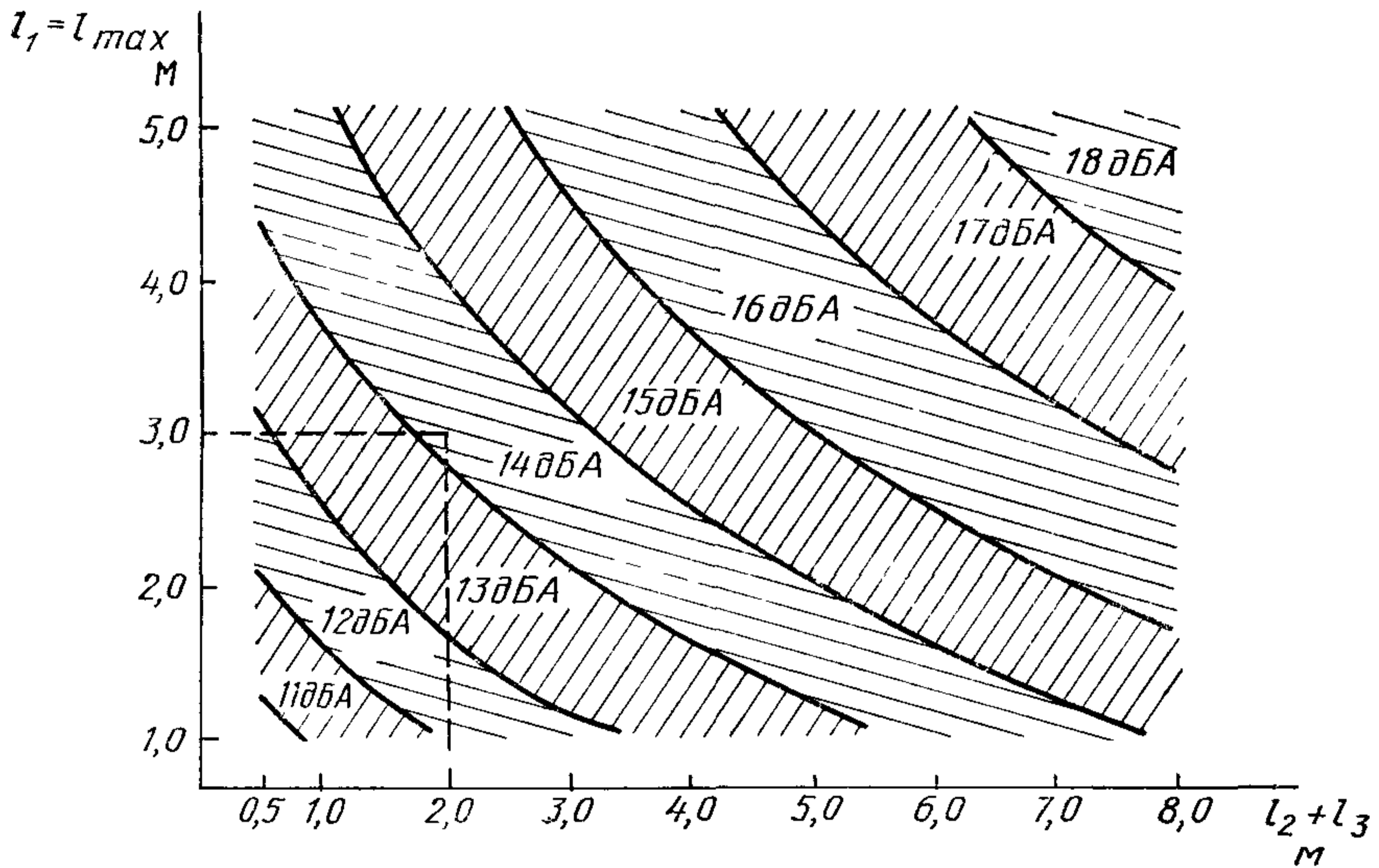
$$S = 4(ab + ac + bc) \frac{a+b+c}{a+b+c+2a}, \quad (12)$$

где  $a=0,5l_1+d$ ;  $b=0,5l_2+d$ ;  $c=l_3+d$  см. черт. 1

$$S_0=1 \text{ м}^2.$$

Значение  $10 \lg \frac{S}{S_0}$  при  $d=1$  м может быть определено: по табл. 3 — для машин с высотой оси вращения  $h \leq 630$  мм при  $l_{\max} < 4h$ ; по черт. 4 — для остальных машин.

Значения  $10 \lg \frac{S}{S_0}$ , дБ (А), в зависимости от габаритов ( $l_1, l_2, l_3$ ) машин



Черт. 4

Таблица 3

Высота оси вращения, мм	$10 \lg \frac{S}{S_0}$ , дБ
До 40	8
Св. 40 до 90	9
» 90 » 180	10
» 180 » 280	11
» 280 » 400	12
» 400 » 500	13
» 500 » 630	14

$$S=4\pi R^2, \tag{13}$$

где  $R$  — радиус измерительной поверхности, м.

7.3.2. Корректированный уровень звуковой мощности или уровни звуковой мощности в полосах частот при непрерывном перемещении микрофона (п. 6.1.5) вычисляют по формуле

$$L_{PA} \text{ или } L_P = 10 \lg \left( \frac{1}{S_0} \sum_{j=1}^m S_j 10^{0,1 \bar{L}_j} \right) - K, \quad (14)$$

где  $\bar{L}_j$  — средний уровень звука или средние уровни звукового давления в полосах частот (в зависимости от определяемого параметра), дБ (А) или дБ;

$S_j$  — часть площади измерительной поверхности, соответствующая  $j$ -й траектории, м<sup>2</sup>;

$m$  — число траекторий перемещения микрофона;

при  $m=2$ , когда траектории располагают на высотах  $h_1$  и  $h_2$  (п. 6.1.3),

$$S_1 = 2 \pi R \frac{h_1 + h_2}{2},$$

$$S_2 = 2 \pi R (2R - h_1 - h_2).$$

#### 7.4. Вычисление показателя направленности

При проведении измерения техническим методом в свободном звуковом поле над звукоотражающей поверхностью определяют показатель направленности  $G$  в дБ или дБ (А). В этом случае число точек измерений должно быть увеличено с таким расчетом, чтобы в направлении определения показателя направленности измерительные точки располагались вокруг машины с интервалом не более 30°.

Постоянная  $K$  должна быть не более 1 дБ или быть одинаковой с точностью до 1 дБ во всех измерительных точках.

Вычисления выполняют по формуле

$$G = L_i - \bar{L}_{d, A} + 3 \quad \text{или} \quad (15)$$

$$G = L_i - \bar{L}_{d, 1} + 3,$$

где  $L_i$  — уровень звука (или уровень звукового давления в полосе частот) в измерительной точке по заданному направлению, дБ (А) или дБ;

$\bar{L}_{d, A}$  — средний уровень звука, дБ (А);

$\bar{L}_{d, 1}$  — средний уровень звукового давления в полосе частот, дБ;

$\bar{L}_{d, A}$  и  $\bar{L}_{d, 1}$  — рассчитывают по п. 7.1.

#### 7.5. Проверка тональности

Тональность шума (см. справочное приложение 1) проверяют по данным измерений, проведенных по п. 6.6.

Если измерения проведены в нескольких точках, то результаты усредняют по формуле (6) или (7).

7.6. Уровень звукового давления в октавных полосах частот по результатам измерений уровней звукового давления в третьоктавных полосах частот вычисляют по формуле

$$L = 10 \lg \sum_{n=1}^3 10^{0,1 L_n}, \quad (16)$$

где  $L_n$  — уровни звукового давления в третьоктавных полосах частот, дБ.

7.7. Все результаты расчетов и измерений округляют с точностью до целого значения дБ или дБ (А).

7.8. Результаты измерений оформляют в виде протокола (см. рекомендуемое приложение 6).

ПРИЛОЖЕНИЕ 1  
Справочное

## ПОЯСНЕНИЯ ТЕРМИНОВ, ИСПОЛЬЗУЕМЫХ В НАСТОЯЩЕМ СТАНДАРТЕ

**Уровень шума** — общее понятие для величин уровень звукового давления, уровень звука, уровень звуковой мощности, скорректированный уровень звуковой мощности, уровень интенсивности

**Уровень шума помех** — уровень шума в измерительной точке при неработающей испытуемой машине, но при включении всего вспомогательного оборудования, которое должно работать во время измерения уровня шума испытуемой машины

**Измерительное пространство** — часть пространства в помещении или на открытой площадке, в котором заключены испытуемая машина и измерительные точки

**Показатель направленности** — разность между уровнем звукового давления в полосах частот (или уровнем звука) в точке на измерительной поверхности в заданном направлении от источника и средним уровнем звукового давления в полосах частот (или средним уровнем звука) в этой же точке при равномерном излучении во всех направлениях источника той же звуковой мощности

**Тональный шум** — шум, в спектре которого имеются слышимые дискретные тона. Шум считается тональным, если на частотах свыше 300 Гц уровень звукового давления в одной третьоктавной полосе превышает уровни звукового давления в соседних полосах частот не менее чем на 10 дБ

**Свободное звуковое поле** — звуковое поле в однородной изотропной среде, в котором влияние ограничивающих поверхностей ничтожно мало

**Открытая площадка** — пространство вне помещения, где практически удовлетворяется условие свободного звукового поля

**Заглушенная камера** — помещение, ограждающие поверхности которого поглощают значительную часть энергии падающих на них звуковых волн, в результате чего создаются условия, близкие к условиям свободного звукового поля

**Измерительная поверхность** — условная поверхность, на которой располагают измерительные точки

**Звукоотражающая плоскость** — горизонтальная плоскость (пол или часть пола), ограничивающая снизу пространство, заключенное в измерительную поверхность, и имеющая коэффициент звукопоглощения не более 0,06

## ТОЧНОСТЬ МЕТОДОВ ОПРЕДЕЛЕНИЯ ШУМОВЫХ ХАРАКТЕРИСТИК

Методы определения шумовых характеристик при выполнении всех условий измерений по настоящему стандарту обеспечивают получение максимальных средних квадратических отклонений, указанных в таблице.

Метод измерения	Среднее квадратическое отклонение скорректированного уровня звуковой мощности или среднего уровня звука, дБ(А)	Средние квадратические отклонения, дБ, для октавных полос частот, Гц				
		125	250	500	1000—4000	8000
Технический метод измерения в реверберационном помещении	2	5	3	2	2	3
Технический метод измерения в свободном звуковом поле над отражающей поверхностью		3			1,5	2,5
Технический метод измерения в свободном звуковом поле над звукопоглощающей поверхностью	1,5	2,5	2	1	2	
Ориентировочный метод измерения	4	5	4	4	4	4

ПРИЛОЖЕНИЕ 3  
Рекомендуемое

**ПРОВЕРКА ПРИГОДНОСТИ ПОМЕЩЕНИЯ ДЛЯ ИЗМЕРЕНИЙ В СВОБОДНОМ  
ЗВУКОВОМ ПОЛЕ И ОПРЕДЕЛЕНИЕ ПОСТОЯННОЙ  $K$**

Настоящее приложение относится к случаю (п. 3.3 настоящего стандарта), когда в качестве образцового источника для проверки пригодности помещения используется испытуемая или однотипная ей машина и отсутствуют данные предварительного определения ее шумовых характеристик.

1. Условия установки машины и уровень шумовых помех должны удовлетворять разд. 5 настоящего стандарта.

2. Звуковое поле проверяют в октавной полосе со среднегеометрической частотой 500 Гц для измерения уровня звука и во всех контролируемых октавных полосах частот для измерения уровней звукового давления.

Определяют уровень звукового давления во всех измерительных точках, а также в дополнительных точках, лежащих на прямых, проходящих из геометрического центра машины через измерительные точки. При этом для дополнительных точек рекомендуется выбирать измерительное расстояние  $d$  таким, чтобы площадь измерительной поверхности, образованная дополнительными точками измерения, менялась в пределах от 0,25 до 4 площади основной измерительной поверхности.

3. По результатам измерения уровня звукового давления во всех точках вычисляют среднее значение звукового давления для каждого измерительного расстояния.

По полученным данным находят отклонение  $\Delta F$  в децибелах от теоретического значения, определяющего условия свободного звукового поля по формуле

$$\Delta F = 6 - F,$$

где  $F$  — уменьшение среднего уровня звукового давления при увеличении площади измерительной поверхности в 4 раза, определяемое графически, исходя из результатов измерения.

Для этого строят зависимость экспериментальных значений среднего уровня звукового давления от площади измерительной поверхности. Если полученная зависимость представляет собой прямую, то ее экстраполируют таким образом, чтобы по графику можно было определить искомое значение  $F$  (см. черт. 5а).

Если полученная зависимость отличается от прямой, то в точке, соответствующей измерительной, проводят касательную и по ней определяют искомое значение  $F$  (см. черт. 5б).

4. Значение постоянной  $K$  в зависимости от  $\Delta F$  определяют по кривой (см. черт. 6).

5. Приблизительно постоянная  $K$  в дБ или дБ (А) может быть определена по формуле

$$K \approx 10 \lg \left( 1 + 4 \frac{S}{A} \right),$$

где  $S$  — площадь измерительной поверхности, м<sup>2</sup>;

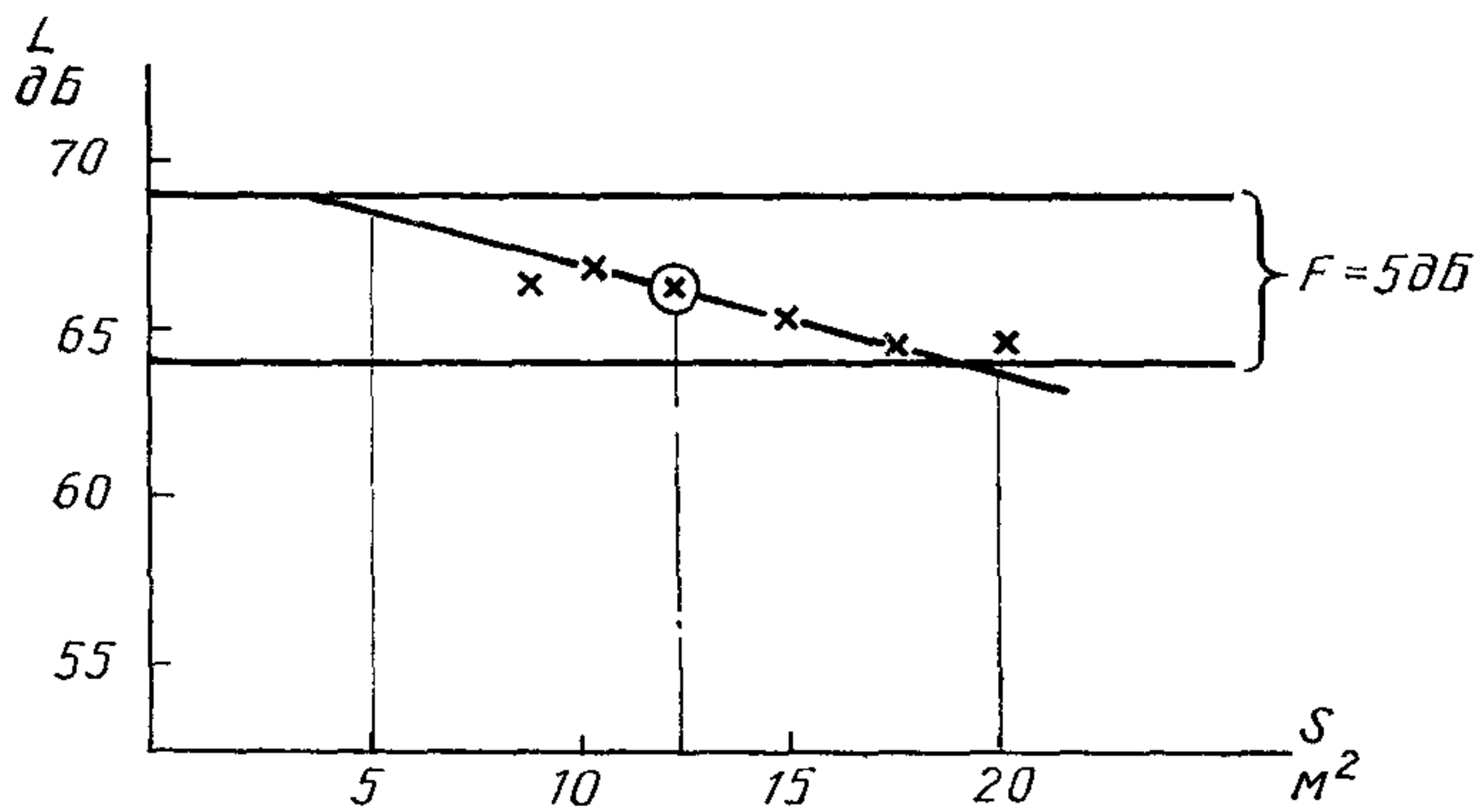
$A$  — эквивалентная площадь звукопоглощения, м<sup>2</sup>

$$A = \alpha_s S_V,$$

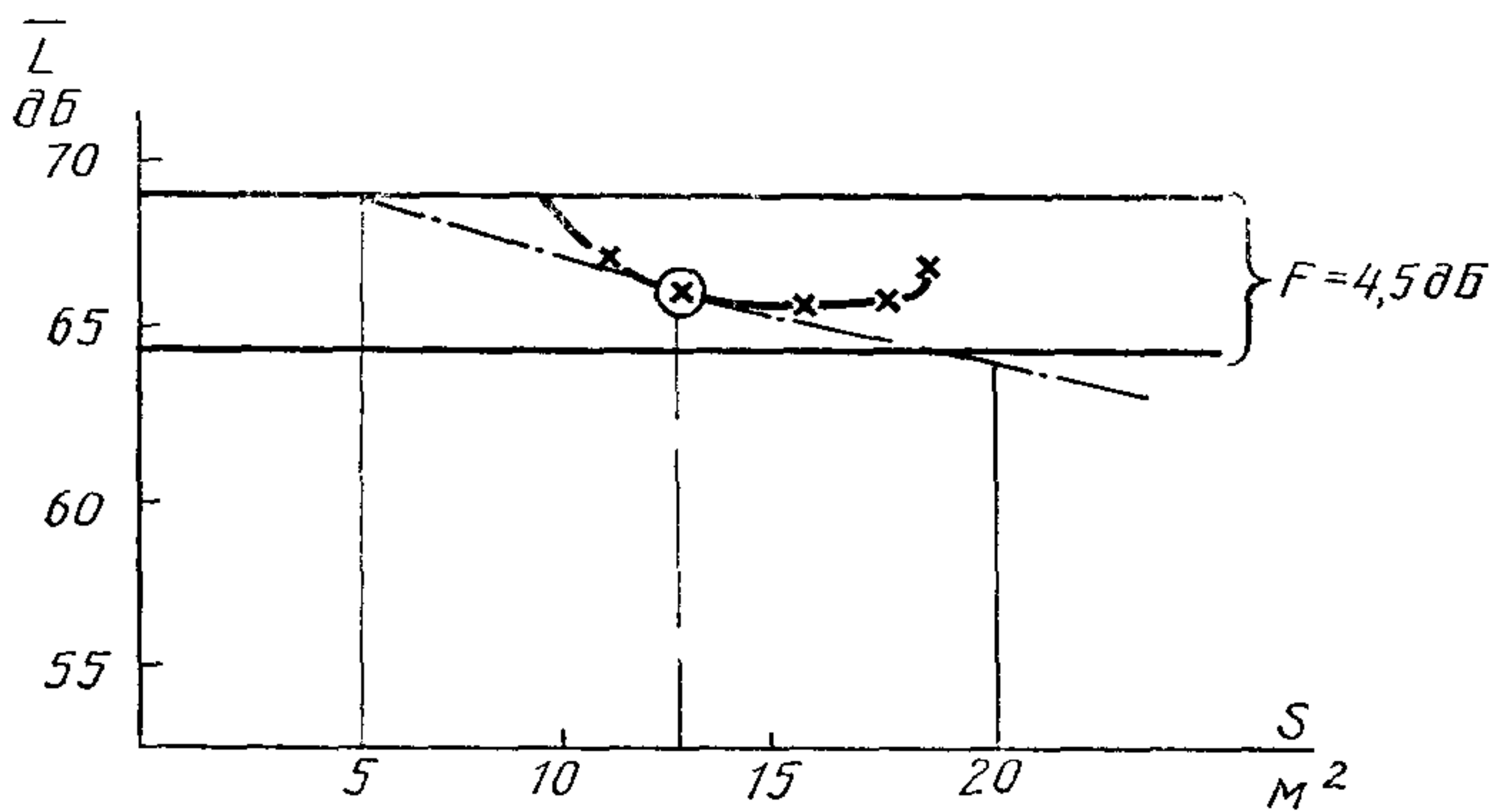
где  $S_V$  — площадь ограничивающих поверхностей в помещении, включая пол, м<sup>2</sup>;

$\alpha_s$  — средний коэффициент звукопоглощения в помещении, выбираемый из значений, приведенных в таблице.





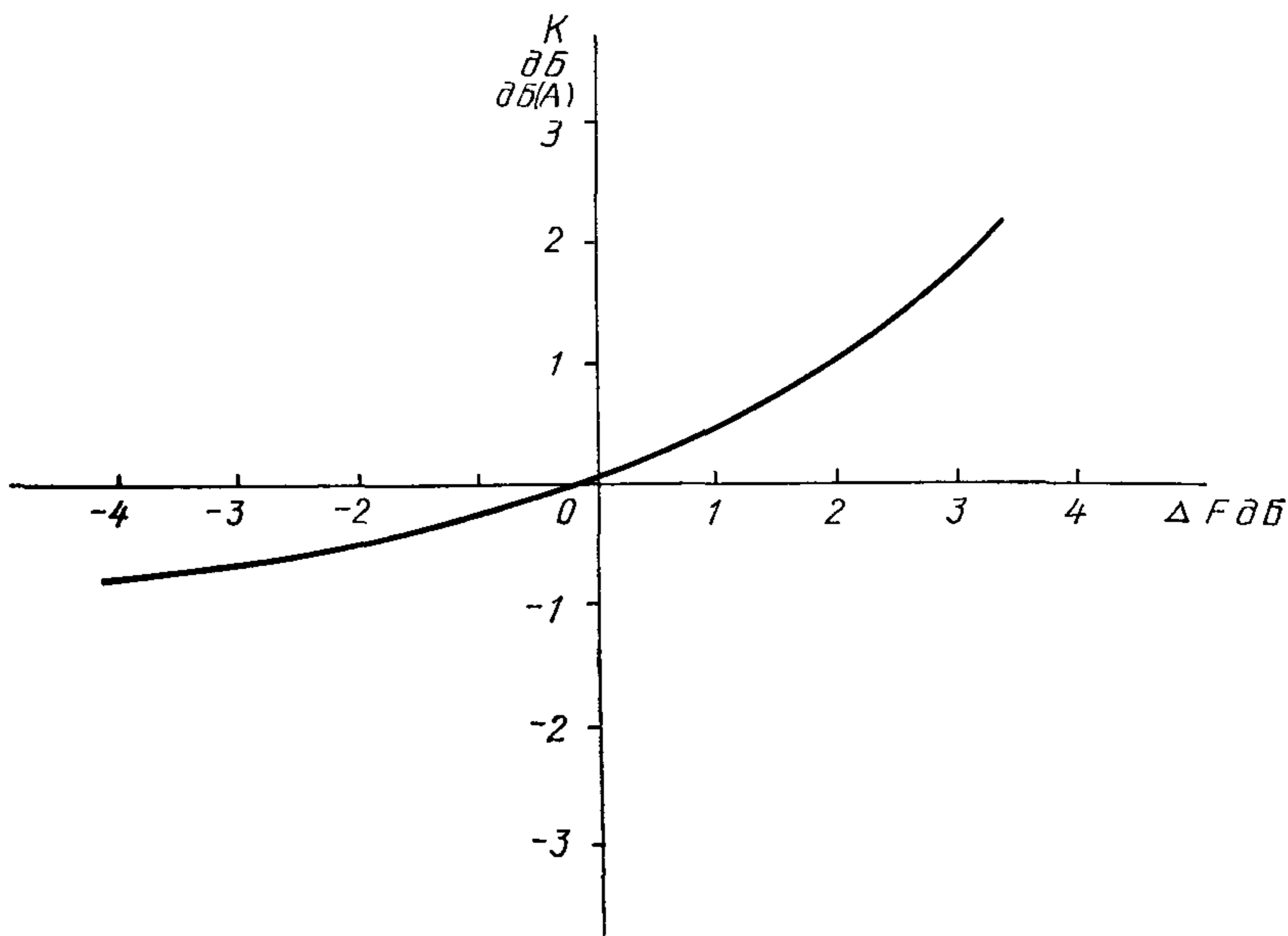
а



б

x — экспериментальные данные;  $\otimes$  — средний уровень при  $d=1$  м (или на выбранной измерительной поверхности)

Черт 5

Зависимость постоянной  $K$  от неравномерности звукового поля

Черт. 6

$\alpha_s$	Вид помещения
0,05	Пустое помещение с гладкими стенами из бетона, кирпича и т. д.
0,1	Частично пустое помещение с гладкими стенами из бетона, кирпича и т. д.
0,15	Помещение с жесткой мебелью, машинный зал или цех с вмонтированным оборудованием и т. д.
0,2	Расчлененное помещение с оборудованием или без него
0,25	Помещение с мягкой мебелью, цех с частичной звукопоглощающей обработкой, с конструкциями на стенах или потолке, поглощающими звук
0,35	Помещения с полной звукопоглощающей обработкой на стенах и потолке
0,5	Помещения, облицованные специальными звукопоглощающими конструкциями

Примечание. Для помещений с жесткой мебелью, машинного зала или цеха с вмонтированным оборудованием и т. д. допускается вычислять эквивалентную площадь звукопоглощения  $A$  на всех частотах по формуле  $A = V^{2/3}$ , где  $V$  — объем испытательного помещения, м<sup>3</sup>.

**ОПРЕДЕЛЕНИЕ ЧАСТОТЫ СВОБОДНЫХ КОЛЕБАНИЙ МАШИНЫ,  
УСТАНОВЛЕННОЙ ИЛИ ПОДВЕШЕННОЙ УПРУГО**

Частота свободных колебаний  $f_0$ , Гц, может быть определена одним из способов:

1 — экспериментально — например, измерением частоты резонансных (свободных) колебаний при механическом возбуждении неработающей машины, установленной на амортизаторах или подвешенной упруго. В качестве источника возбуждения колебаний предпочтительнее применять вибратор с регулируемой частотой;

2 — расчетом по формуле

$$f_0 = \frac{1}{2\pi} \sqrt{\frac{c}{M}},$$

где  $c$  — динамическая жесткость амортизаторов в направлении, перпендикулярном к опорной поверхности (по каталогу или техническим условиям на амортизаторы),  $\text{Н} \cdot \text{м}^{-1}$ ,

$M$  — масса испытуемой машины, приходящаяся на один амортизатор, кг.

ПРИЛОЖЕНИЕ 5  
Обязательное

**ОПРЕДЕЛЕНИЕ ШУМОВЫХ ХАРАКТЕРИСТИК ДВИГАТЕЛЕЙ В РЕЖИМЕ  
НОМИНАЛЬНОЙ НАГРУЗКИ**

**1. Способы создания номинальной нагрузки (номинального  
момента на валу)**

Определение шумовых характеристик двигателей в режиме нагрузки может быть проведено при создании номинального момента на валу одним из следующих способов

- 1 Посредством возвратной работы одностипных машин
- 2 Применением нагрузочного устройства с пониженным уровнем шума на частотах действия магнитных сил
- 3 Применением валопровода, позволяющего вынести нагрузочное устройство за пределы измерительной камеры

**2. Способ определения шумовых характеристик двигателей в режиме  
нагрузки посредством возвратной работы одностипных машин**

2.1 Предварительно определяют уровень шума одиночного испытуемого двигателя в режиме холостого хода (при установке его согласно п 5 настоящего стандарта) во всем контролируемом диапазоне частот

2.2 В качестве нагрузочной машины используют двигатель, одностипный испытуемому

Средние уровни звука испытуемого двигателя  $\bar{L}'_{d_1A}$  и двигателя, используемого в качестве нагрузочной машины  $\bar{L}''_{d_1A}$ , в режиме холостого хода (по п 7.1 настоящего стандарта) не должны значительно отличаться друг от друга, данное требование определяется выполнением условия

$$\left| \bar{L}'_{d_1A} - 10 \lg (10^{0,1 \bar{L}'_{d_1A}} + 10^{0,1 \bar{L}''_{d_1A}}) - 3 \right| \leq N,$$

где  $N = 1,5$  дБ (А) для технического метода,  
 $N = 2$  дБ (А) для ориентировочного метода

2.3 Испытуемый и нагрузочный двигатели жестко устанавливают на общей раме и сочленяют при помощи упругой муфты

Масса общей рамы не должна превышать 25 % массы испытуемого двигателя

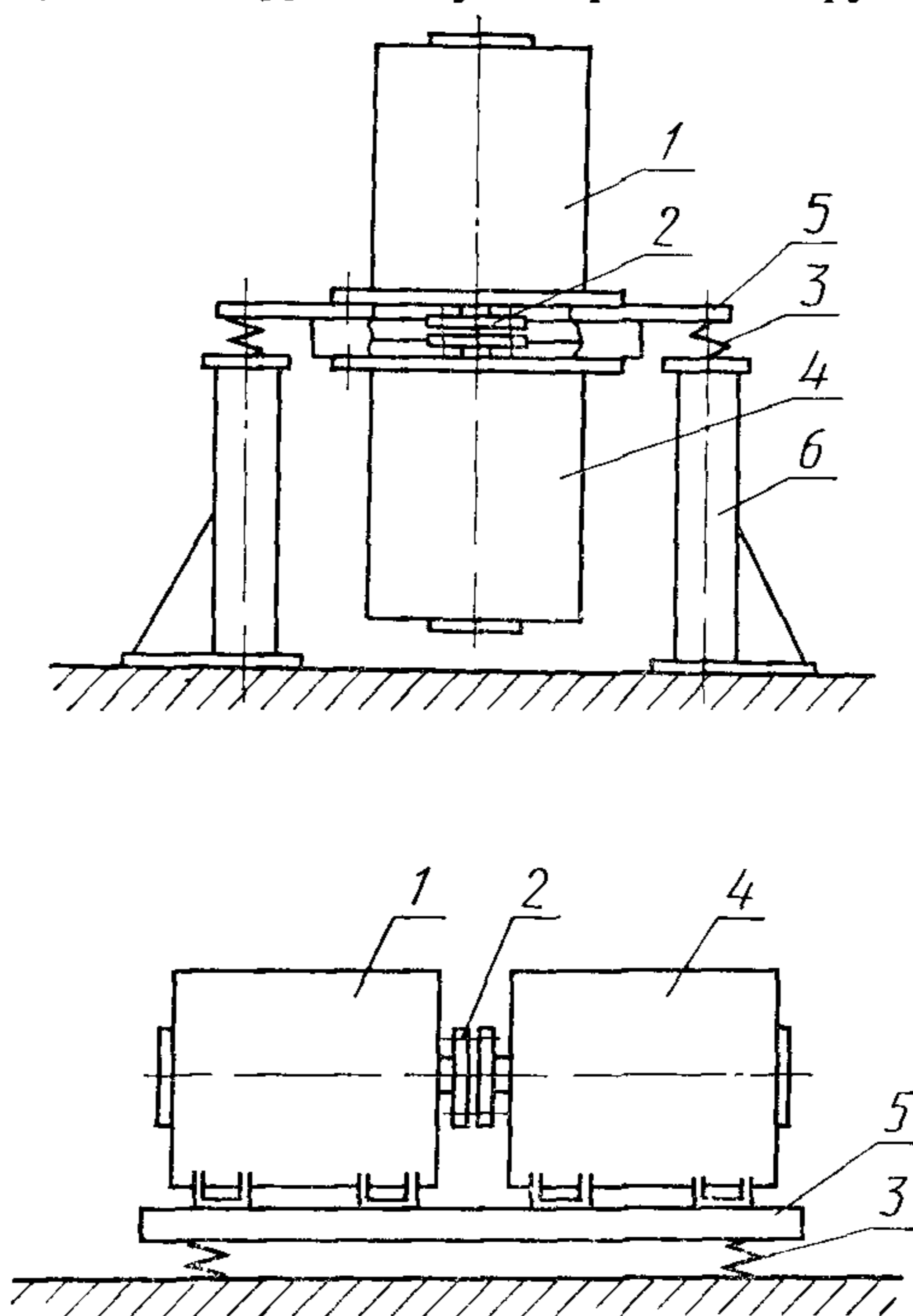
Раму с двигателями устанавливают упруго на массивном фундаменте. Жесткость амортизаторов определяют на основании требований пп 5.6 и 5.7 настоящего стандарта

Схемы установки двигателя показаны на черт 7

2.4 Точки измерения располагают согласно п 6.1 или 6.3 настоящего стандарта соответственно принятому методу измерений, при этом за объект испытания принимают совокупность двигателя с нагрузочной машиной. В этих точках измеряют уровни звукового давления в октавных полосах частот при работе

- 1) в режиме холостого хода двигателя, сочлененного с нагрузочной машиной (нагрузочная машина отключена от сети),
- 2) в режиме номинального крутящего момента на валу испытуемого двигателя

Схема установки электродвигателя при определении уровня шума в режиме нагрузки



1 — испытуемый двигатель; 2 — упругая муфта; 3 — амортизаторы, 4 — нагрузочная машина; 5 — общая рама (фланец); 6 — установочное приспособление

Черт. 7

2.5. Измерения по п. 2.4 проводят в диапазоне частот, начиная с октавы, в которой расположена минимальная частота действия магнитных сил, обусловленных зубчатостью ротора (якоря), определяемая по формулам:  
для асинхронных двигателей

$$f_{z\min} = f_c \left[ \frac{z_2 - 1}{p} (1 - s) \right], \quad (17)$$

для двигателей постоянного тока

$$f_{z\min} = \frac{z \cdot n}{60}, \quad (18)$$

где  $f_{z\min}$  — минимальная частота действия магнитных сил, обусловленных зубчатостью ротора (якоря), Гц;  
 $f_c$  — частота сети, Гц;  
 $z_2$  — число зубцов ротора;

$p$  — число пар полюсов;  
 $s$  — скольжение;  
 $z$  — число зубцов якоря;  
 $n$  — частота вращения двигателя, об/мин.

2.6. По данным измерений определяют следующие шумовые характеристики двигателей в режиме номинальной нагрузки:

уровень звуковой мощности в октавных полосах частот;  
 скорректированный уровень звуковой мощности;  
 средний уровень звукового давления на расстоянии 1 м от наружного контура двигателя;  
 средний уровень звука на расстоянии 1 м от наружного контура двигателя.

2.6.1. Уровни звуковой мощности в режиме номинальной нагрузки  $L_{P_{\text{ном}}}$ , дБ, в октавных полосах частот

$$L_{P_{\text{ном}}} = L_P + (\bar{L}_{\text{ном}} - \bar{L}_{\text{хол}}), \quad (19)$$

где  $L_P$  — уровень звуковой мощности в режиме холостого хода одиночного двигателя в октавной полосе частот, определенный по п. 7.3 настоящего стандарта, дБ;

$\bar{L}_{\text{ном}}$  — средний уровень звукового давления в режиме номинального крутящего момента (п. 2.4, перечисление 2) в октавных полосах частот, дБ;

$\bar{L}_{\text{хол}}$  — средний уровень звукового давления в режиме холостого хода сочлененного двигателя (п. 2.4, перечисление 1) в октавных полосах частот, дБ.

При вычислениях по формуле (19) для октавных полос, вне диапазона частот действия магнитных сил, обусловленных зубчатостью ротора (якоря) по п. 2.5, принимают:

$$\bar{L}_{\text{ном}} - \bar{L}_{\text{хол}} = 0.$$

2.6.2. Корректированный уровень звуковой мощности, дБ ( $A$ ), в режиме номинальной нагрузки

$$L_{P_{\text{ном}}^A} = L_{PA} + 10 \lg \sum_{i=1}^m 10^{0,1(L_{P_{\text{ном}}i} + A_{mi})} - 10 \lg \sum_{i=1}^m 10^{0,1(L_{Pi} + A_{mi})}, \quad (20)$$

где  $L_{PA}$  — скорректированный уровень звуковой мощности в режиме холостого хода одиночного двигателя, определенный по п. 7.3 настоящего стандарта, дБ ( $A$ );

$L_{P_{\text{ном}}i}$  — уровень звуковой мощности в режиме номинальной нагрузки в  $i$ -й октавной полосе частот по п. 2.6, перечисление 1, дБ;

$L_{Pi}$  — уровень звуковой мощности в режиме холостого хода в  $i$ -й октавной полосе частот, определенный по п. 7.3 настоящего стандарта, дБ;

$A_{mi}$  — корректирующая поправка (шкала  $A$ ) для  $i$ -й полосы частот, по таблице, дБ.

2.6.3. Средний уровень звукового давления  $\bar{L}_{d_{\text{ном}}}$ , дБ, на расстоянии 1 м от наружного контура двигателя в режиме номинальной нагрузки в октавных полосах частот

$$\bar{L}_{d_{\text{ном}}} = L_{P_{\text{ном}}} - 10 \lg \frac{S}{S_0}, \quad (21)$$

где  $S$  — площадь измерительной поверхности, м<sup>2</sup>, по формуле п. 7.3 настоящего стандарта для одиночного двигателя при  $d=1$  м;

$$S_0 = 1 \text{ м}^2.$$

Средняя частота $i$ й по лосы частот, Гц		Поправка $A_{mi}$ , дБ	Средняя частота $i$ й по лосы частот, Гц		Поправка $A_{mi}$ , дБ
третьоктавной	октавной		третьоктавной	октавной	
12,5		-53	400		-5
16	16	-57	500	500	-3
20		-51	630		-2
25		-45	800		-1
31	31	-39	1000	1000	0
40		-35	1250		+1
50		-30	1600		+1
63	63	-26	2000	2000	+1
80		-22	2500		+1
100		-19	3150		+1
125	125	-16	4000	4000	+1
160		-13	5000		+1
200		-11	6300		0
250	250	-9	8000	8000	-1
315		-7	10000		-3

2.6.4 Средний уровень звука на расстоянии 1 м от наружного контура двигателя в режиме номинальной нагрузки  $\bar{L}_{d_{1ном}A}$  дБ (A)

$$\bar{L}_{d_{1ном}A} = L_{P_{ном}A} - 10 \lg \frac{S}{S_0}. \quad (22)$$

### 3. Способ определения шумовых характеристик двигателей с применением нагрузочных устройств, имеющих пониженный уровень шума на частотах действия магнитных сил

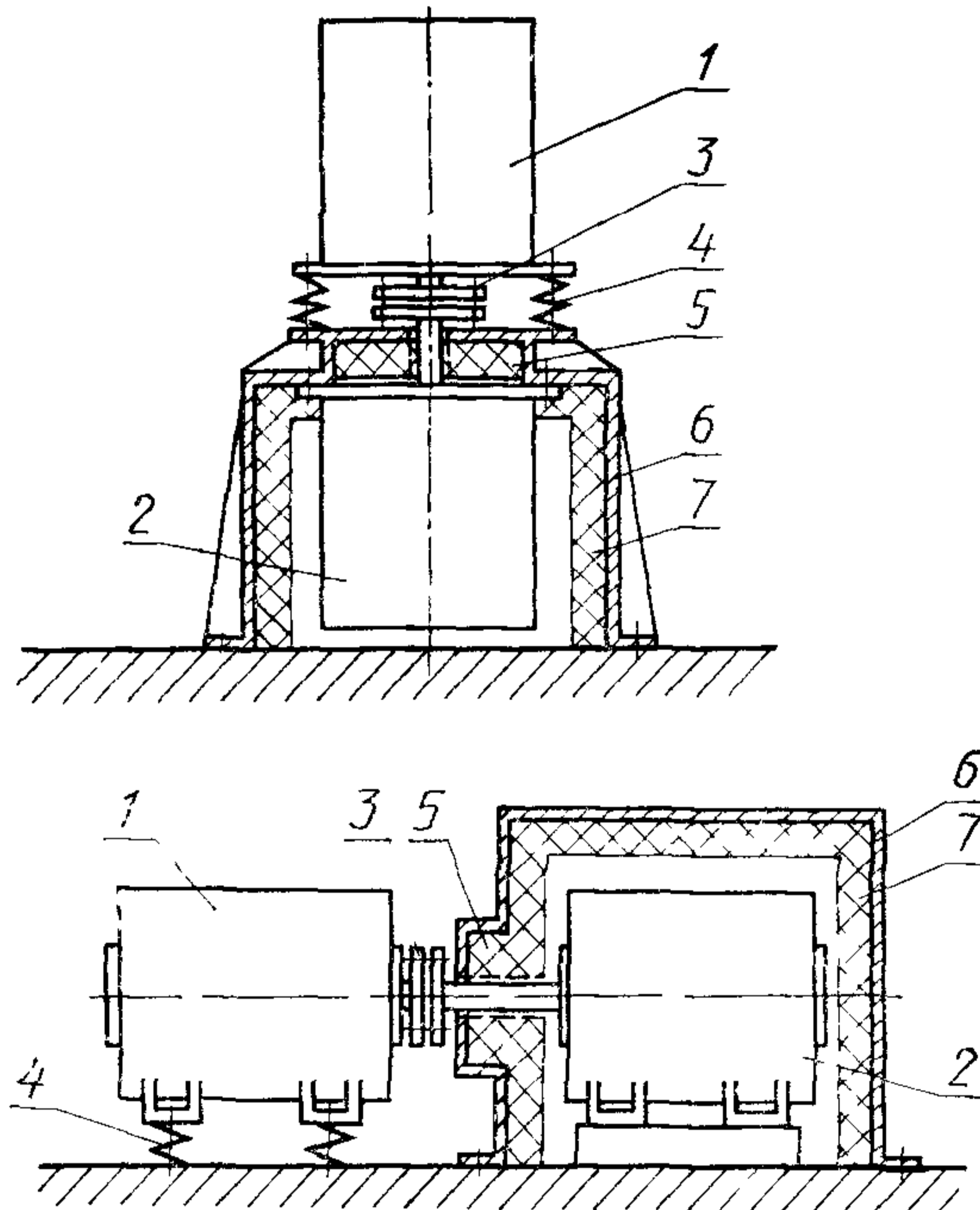
3.1. В случае невозможности удовлетворения требований п. 2.2 в качестве нагрузочной машины может быть использована машина любого типа (например генератор постоянного тока) или магнитный тормоз и т. п. Нагрузочное устройство при этом должно создавать уровень шума, не превышающий допустимый по п. 5.1.4 или 5.4.2 настоящего стандарта уровень помех в октавных полосах частот, на которых могут действовать магнитные силы испытуемого двигателя (см. п. 2.5).

В случае необходимости нагрузочное устройство может быть заключено в звукоизолирующий кожух, обеспечивающий необходимое снижение уровней шума помех на частотах, указанных в п. 2.5

3.2. Установку двигателя осуществляют аналогично п. 2.3, если масса нагрузочного устройства не превышает массы двигателя более чем на 20%. При большей массе нагрузочного устройства, а также при использовании звукоизолирующего кожуха, испытуемый двигатель должен устанавливаться на отдель-

ных амортизаторах, которые подбираются по пп. 5.6 и 5.7 настоящего стандарта. Схемы звукоизолирующего кожуха и способы установки показаны на черт. 8.

Схема установки с применением звукоизолирующего кожуха для нагрузочной машины



1 — испытуемый двигатель; 2 — нагрузочная машина; 3 — упругая муфта, 4 — амортизаторы; 5 — акустическое уплотнение вала; 6 — звукоизолирующий кожух; 7 — звукоизолирующее покрытие

Черт. 8

3.3. Точки измерения располагают согласно пп. 6.1 и 6.2 настоящего стандарта, соответственно принятому методу измерений, при этом за объект испытания принимают совокупность двигателя и нагрузочного устройства. В этих точках измеряют уровни звукового давления в октавных полосах частот в диапазоне по п. 25 в режиме номинального крутящего момента на валу испытуемого двигателя.

3.4. Уровень звуковой мощности в октавных полосах частот в режиме номинальной нагрузки  $L_{P_{ном}}$  рассчитывают по п. 7.3 настоящего стандарта, при этом в диапазоне частот по п. 25 расчет проводят по данным измерений, полученным в п. 3.3, а в остальном диапазоне частот принимают

$$L_{P_{ном}} = L_P$$



3.5. Корректированный уровень звуковой мощности в режиме номинальной нагрузки  $L_{P_{НОМ}А}$  определяют по формуле (20) с учетом п. 3.4.

3.6. Средний уровень звукового давления на расстоянии 1 м от наружного контура двигателя в режиме номинальной нагрузки в октавных полосах частот  $\bar{L}_{d_{1НОМ}}$  определяют по формуле (21).

3.7. Средний уровень звука на расстоянии 1 м от наружного контура двигателя в режиме номинальной нагрузки  $\bar{L}_{d_{1НОМ}А}$  определяют по формуле (22).

#### **4. Способ определения шумовых характеристик двигателей с применением валопровода**

4.1. Измерения техническим методом в заглушенной камере при наличии валопровода, позволяющего расположить нагрузочное устройство вне заглушенной камеры, проводят в режиме номинального крутящего момента на валу испытуемого двигателя в диапазоне частот по п. 2.5 аналогично измерению уровня шума двигателя в режиме холостого хода в соответствии с п. 6 настоящего стандарта.

4.2. Испытуемый двигатель сочленяют с валопроводом посредством упругой муфты и устанавливают на отдельные амортизаторы по п. 5.7 настоящего стандарта.

4.3. Точки измерения устанавливают согласно пп. 6.1 или 6.2 настоящего стандарта, при этом валопровод и его стояковые подшипники, находящиеся в заглушенной камере, в габариты испытуемого двигателя не входят.

4.4. Расчет шумовых характеристик при этом способе проводят аналогично пп. 3.4—3.7.

ПРИЛОЖЕНИЕ 6  
Рекомендуемое

## ОФОРМЛЕНИЕ ПРОТОКОЛОВ ИЗМЕРЕНИЙ

1. Результаты приемо-сдаточных испытаний оформляют протоколом, содержащим:

ссылку на настоящий стандарт и другие документы, определяющие методику испытаний;

метод измерений;

тип, обозначение и номер машины, наименование предприятия-изготовителя обозначение технических условий или стандарта на машину конкретного типа номинальные данные машины (мощность, массу, частоту вращения, частоту тока), максимальный  $l_{max}$  и минимальный  $l_{min}$  размеры машины;

типы и номера измерительных приборов;

способ установки машины при испытаниях, тип и число амортизаторов;

режим работы машины при испытаниях;

измерительное расстояние  $d$ ;

измеренные величины;

уровень помех, если он отличается от измеренного уровня шума машины менее чем на 10 дБ;

средний уровень звука на расстоянии 1 м от наружного контура машины;

дату проведения испытаний, личную подпись и расшифровку подписи лица, проводившего испытания.

2. Результаты периодических испытаний оформляют протоколом, содержащим все данные, входящие в протокол приемо-сдаточных испытаний, а также:

основные конструктивные данные испытуемой машины (вид защиты, наличие и тип вентиляторов, тип подшипников, число пазов);

схему расположения точек измерения;

измеренные величины;

уровни звуковой мощности или уровни звукового давления в октавных полосах частот на расстоянии 1 м от наружного контура машины;

корректированный уровень звуковой мощности или уровень звука на расстоянии 1 м от наружного контура машины;

уровень шума помех в измеряемых полосах частот;

дополнительные данные в зависимости от принятой программы измерений;

сведения о внесенных поправках;

дату проведения испытаний, личную подпись и расшифровку подписи лица, проводившего испытания.

3. Объем информации, приводимой в протоколах по пп. 1 и 2, может быть изменен в зависимости от требований, предъявляемых к шумовым характеристикам машин конкретных типов.

## ИНФОРМАЦИОННЫЕ ДАННЫЕ

**1. РАЗРАБОТАН И ВНЕСЕН** Министерством электротехнической промышленности

### ИСПОЛНИТЕЛИ

А. И. Каплин, Н. И. Муркес (руководители темы), Э. А. Городецкий

**2. УТВЕРЖДЕН И ВВЕДЕН В ДЕЙСТВИЕ** Постановлением Государственного комитета СССР по стандартам от 23 января 1987 г. № 88

**3. Срок первой проверки** IV квартал 1991 г.  
Периодичность проверки 5 лет.

**4. ВЗАМЕН** ГОСТ 11929—81.

**5. Стандарт полностью соответствует** СТ СЭВ 828—77.

### 6. ССЫЛОЧНЫЕ НОРМАТИВНО-ТЕХНИЧЕСКИЕ ДОКУМЕНТЫ

Обозначение НТД, на который дана ссылка	Номер пункта, подпункта, перечисления, приложения
ГОСТ 12 1 024—81	3 4, 4 3
ГОСТ 12 1 025—81	3 2, 3.3
ГОСТ 12 1 027—80	5 3
ГОСТ 133—74	2 2
ГОСТ 16372—84	1 1
ГОСТ 23941—79	Вводная часть, 3.1

Редактор *М. В. Глушкова*  
Технический редактор *О. Н. Никитина*  
Корректор *Е. И. Евтева*

Сдано в наб 13 02 87 Подп к печ 23 04 87 2,25 усл п л 2,25 усл кр отт 1,97 уч изд л  
Г р 15 000 Цена 10 коп.

Ордена «Знак Почета» Издательство стандартов, 123840, Москва, ГСП, Новопресненский пер, 3  
Тип «Московский печатник» Москва, Лялин пер, 6 Зак 373