



**ГОСУДАРСТВЕННЫЙ СТАНДАРТ
СОЮЗА ССР**

**ПРИБОРЫ СВЕТОВЫЕ РУДНИЧНЫЕ
ВЗРЫВОЗАЩИЩЕННЫЕ**

ОБЩИЕ ТЕХНИЧЕСКИЕ УСЛОВИЯ

ГОСТ 24786—81

Издание официальное

ГОСУДАРСТВЕННЫЙ КОМИТЕТ СССР ПО СТАНДАРТАМ

Москва

РАЗРАБОТАН

**Министерством угольной промышленности СССР
Министерством электротехнической промышленности СССР**

ИСПОЛНИТЕЛИ

**Н. Б. Мачуговский; А. И. Гескин (руководители темы); З. М. Иохельсон;
Г. И. Акинин**

ВНЕСЕН Министерством угольной промышленности СССР

Зам. министра Г. И. Нуждихин

**УТВЕРЖДЕН И ВВЕДЕН В ДЕЙСТВИЕ Постановлением Государст-
венного комитета СССР по стандартам от 26 мая 1981 г. № 2597**

**ПРИБОРЫ СВЕТОВЫЕ РУДНИЧНЫЕ
ВЗРЫВОЗАЩИЩЕННЫЕ****Общие технические условия**

Explosion protected light
devices for mines.
General specification

**ГОСТ
24786—81**

Постановлением Государственного комитета СССР по стандартам от 26 мая 1981 г. № 2597 срок действия установлен

с 01.01. 1983 г.
до 01.01. 1988 г.

Несоблюдение стандарта преследуется по закону

Настоящий стандарт распространяется на электрические рудничные взрывозащищенные световые приборы, предназначенные для применения в подземных выработках угольных шахт, опасных по газу (и) или пыли.

Стандарт полностью соответствует рекомендации СЭВ РС 781—71.

1. ТЕХНИЧЕСКИЕ ТРЕБОВАНИЯ

1.1. Рудничные взрывозащищенные световые приборы должны изготавливаться в соответствии с требованиями настоящего стандарта, ГОСТ 12.2.020—76, ГОСТ 12.2.021—76, ГОСТ 24471—80, стандартов на конкретные типы или группы рудничных световых приборов, нормативно-технической документации на взрывозащищенное электрооборудование и на отдельные виды взрывозащиты, по рабочим чертежам, утвержденным в установленном порядке.

1.2. Требования к конструкции

1.2.1. Рудничные взрывозащищенные световые приборы должны иметь блокировку, исключающую замену источника света под напряжением. В световых приборах допускается использовать только крепежные элементы, требующие применения специального инструмента при условии нанесения на видном месте корпуса

светового прибора рельефной надписи «Открывать, отключив от сети».

В переносных рудничных взрывозащищенных световых приборах с индивидуальными источниками энергии, в которых замена источника света в условиях шахты запрещается, допускается замена блокировки пломбой. При этом надпись «Открывать, отключив от сети» не наносится.

1.2.2. В особовзрывобезопасных рудничных световых приборах индивидуального пользования с автономным источником энергии напряжением не выше 42 В, у которых цепи питания источников света искробезопасные, допускается не предусматривать блокировку, препятствующую замене источника света под напряжением.

В особовзрывобезопасных световых приборах индивидуального пользования с напряжением выше 42 В на корпусе должна быть нанесена надпись «Запрещается вскрывать в шахте».

1.2.3. Для крепления частей отделения взрывонепроницаемой оболочки световых приборов, изготовленных из алюминиевых или цинковых сплавов, требующих частого вскрытия для замены лампы, должны использоваться впрессованные втулки из стали, латуни, бронзы или другого материала, обеспечивающего в процессе эксплуатации необходимую прочность резьбы болтового соединения.

Для оболочек, не требующих частого вскрытия отделений пускорегулирующих аппаратов световых приборов с газоразрядными источниками света, резьба может выполняться непосредственно в корпусе из алюминиевого или цинкового сплава. При этом глубина резьбы должна быть равной не менее двум диаметрам болта.

Для болтовых соединений взрывонепроницаемых оболочек световых приборов из пластмасс во всех случаях должны впрессовываться втулки из стали или другого материала.

Допускаются другие способы соединения элементов взрывонепроницаемых оболочек, исключаящие повреждение крепежных элементов в процессе обслуживания световых приборов.

1.2.4. Конструкция уплотняющего устройства защитных светопропускающих элементов (справочное приложение 1), выполненных из пластмасс, должна исключать деформацию этих элементов при нагреве источником света.

1.2.5. Защитный светопропускающий элемент световых приборов должен быть закрыт защитной сеткой.

1.2.6. Все части светового прибора с видом взрывозащиты «е», на которых в нормальном режиме возможны опасные искрения или которые могут быть нагреты до температуры, превышающей в нормальном режиме значения, указанные в нормативно-технической документации на взрывозащищенное электрооборудование, должны быть помещены во взрывонепроницаемую оболочку.

Нагретые элементы источника света, помещенные в колбу, не считаются нормально искрящими или нагретыми до опасной температуры частями. Нормально искрящие части, являющиеся элементами искробезопасных цепей световых приборов, соответствующие ГОСТ 22782.5—78, допускается не помещать во взрывонепроницаемую оболочку.

1.2.7. Конструкция патронов, применяемых в рудничных взрывозащищенных световых приборах с видом взрывозащиты «е», должна обеспечивать возможность помещения контактов между токоведущими частями источника света и элементами патрона, на которых возможно искрение при вибрации и ударах в процессе эксплуатации, во взрывонепроницаемую оболочку.

Параметры взрывонепроницаемых соединений оболочки должны указываться в нормативно-технической документации на взрывонепроницаемые оболочки.

1.2.8. Все части рудничного взрывозащищенного светового прибора с видом взрывозащиты «взрывонепроницаемая оболочка», на которых может возникнуть опасное искрение в нормальном режиме и при возможных внутренних нарушениях в аварийном режиме, должны быть заключены во взрывонепроницаемую оболочку. Составной частью оболочки может быть защитный светопропускающий элемент, выдерживающий давление взрыва внутри оболочки согласно нормативно-технической документации на взрывонепроницаемую оболочку.

1.2.9. Конструкция рудничных взрывобезопасных световых приборов с автоматическим защитным отключением должна обеспечивать автоматическое отключение закрытых светопропускающим элементом и колбой (трубкой) лампы токоведущих частей от источника тока при разрушении светопропускающего элемента или колбы (трубки) лампы.

1.2.10. В ламповых патронах рудничных взрывобезопасных световых приборов с автоматическим защитным отключением люминесцентных ламп соединение штырьков цоколя люминесцентных ламп или центрального контакта бесштырьковых люминесцентных ламп должно быть жестким и исключать возможность появления открытого искрения, связанного с повторной подачей напряжения на электроды за счет вибрации отключающей системы при разрушении лампы или при вибрациях и ударах, воздействующих на световой прибор. Конструкция патрона должна обеспечивать в этих случаях разрыв цепи лампы только во взрывонепроницаемой оболочке.

1.3. Защита от внешних воздействий

1.3.1. Корпус, светопропускающий элемент и защитная сетка рудничного взрывозащищенного светового прибора должны выдерживать энергию удара свободно падающего груза в соответствии с табл. 1.

Допускается изготавливать передвижные световые приборы с видом взрывозащиты «В», предназначенные для эксплуатации в условиях, исключающих внешние механические воздействия на световые приборы с энергией удара не выше 20 Дж с корпусами и защитными светопропускающими элементами, выдерживающими энергию удара не ниже 20 Дж.

1.3.2. В рудничных взрывозащищенных световых приборах общего пользования (стационарных и передвижных), за исключением переносных светильников, питаемых от сети, допускается не устанавливать защитную сетку при условии, что защитный светопропускающий элемент выдерживает энергию удара для корпусов, указанную в табл. 1.

Таблица 1

Объект испытания	Энергия удара для элементов световых приборов с видом взрывозащиты, не менее, Дж	
	е	В
Защитный светопропускающий элемент световых приборов:		
стационарных и переносных, питаемых от сети	4	20
передвижных и забойных	4	70
переносных индивидуального пользования с автономным источником энергии	4	7
Корпус световых приборов:		
стационарных и переносных, питаемых от сети	7	20
передвижных и забойных	7	70
переносных индивидуального пользования с автономным источником энергии	7	7
Защитная сетка световых приборов:		
стационарных, переносных и передвижных, питаемых от сети	7	10
забойных	7	70
переносных индивидуального пользования с автономным источником энергии	7	7

В переносных световых приборах индивидуального пользования с автономным источником энергии допускается не устанавливать защитную сетку, если выполняется одно из требований:

светопропускающий элемент выдерживает энергию удара, указанную в табл. 1, для корпуса переносного светового прибора с автономным источником энергии;

свободная площадь светопропускающего элемента светильника с лампой накаливания не превышает 50 см², а светильника с лю-

минисцентной лампой — 75 см^2 и над ним имеется защитный буртик высотой не менее 5 мм и шириной не менее 4 мм.

1.3.3. Механическая прочность корпуса, светопропускающего элемента и защитной сетки рудничных особовзрывобезопасных световых приборов с видом взрывозащиты «искробезопасная электрическая цепь» должна соответствовать значению, указанному в ГОСТ 24471—80.

1.3.4. В рудничных взрывобезопасных световых приборах с люминисцентными лампами стационарных, передвижных и переносных, питаемых от сети, в которых используется автоматическое защитное отключение источника света, допускается устанавливать светопропускающие элементы, выдерживающие без повреждения энергию удара не менее 2 Дж и гидравлическое давление не менее 0,3 МПа. Защитная сетка таких световых приборов должна выдерживать энергию удара не менее 10 Дж, а корпус — не менее 20 Дж.

1.3.5. Передвижные рудничные взрывозащищенные световые приборы, а также переносные, питаемые от сети, должны выдерживать свободное падение на бетонное основание с высоты 1 м.

Переносные светильники и переносные светосигнальные устройства с автономным источником энергии должны выдерживать свободное падение на бетонное основание с высоты 1,8 м.

1.3.6. В рудничных взрывозащищенных световых приборах кабели и шнуры в местах их ввода должны быть закреплены так, чтобы исключалась возможность их выдергивания при статическом усилии не менее 500 Н, а в переносных с автономным источником энергии — не менее 200 Н.

1.4. Работоспособность и надежность узлов световых приборов, обеспечивающих взрывозащиту

1.4.1. Требования, предъявляемые к резьбовым патронам, в которых размыкание цепи лампы осуществляется непосредственно между центральными контактами патрона и лампы.

1.4.1.1. Резьбовая гильза патрона с резьбой не более Е40 по ГОСТ 2746.0—77 должна быть изготовлена из меди или латуни толщиной не менее 0,5 мм и образовывать вместе с цоколем лампы взрывонепроницаемую оболочку.

1.4.1.2. При вывинчивании лампы в момент разрыва электрической цепи ее цоколь должен соприкоснуться с резьбой гильзы патрона не менее чем двумя полными витками.

1.4.2. Контактные усилия на центральный контакт резьбового патрона при полном ввинчивании лампы должны соответствовать значениям, указанным в табл. 2.

1.4.3. Резьбовые патроны должны иметь пружину, прижимающую цоколь лампы к гильзе патрона или другое устройство, предотвращающее самоотвинчивание лампы. Предохранение лампы от самоотвинчивания должно быть эффективным при приложении

к цоколю лампы предельного крутящего момента в соответствии с табл. 3.

1.4.4 Температура нагрева обмоток пускорегулирующих аппаратов, встроенных в оболочку сетевых световых приборов с газоразрядными источниками света, должна быть не менее чем на 10% ниже температуры, допускаемой для изоляции обмоток пускорегулирующих аппаратов, при условии повышения напряжения сети на 10% выше номинального значения

Таблица 2

Тип цоколя лампы	Контактное усилие на центральный контакт патрона, не менее, Н
E10	10
E14	15
E27	15
E40	30

Таблица 3

Тип патрона	Предельный крутящий момент, не менее Н м
E10	0,3
E14	0,5
E27	0,8
E40	1,0

1.4.5. Устройство автоматического защитного отключения в рудничных взрывобезопасных световых приборах с люминесцентными лампами холодного зажигания должно обеспечивать в течение всего срока службы безотказное отключение электродов лампы после ее разрушения за время не более 10 мс.

В световых приборах с накаливаемыми схемами зажигания отключение электродов люминесцентных ламп после разрушения трубки лампы должно обеспечиваться за время не более 4 мс.

1.4.6 В рудничных взрывобезопасных световых приборах с бесстартерными накаливаемыми схемами зажигания люминесцентных ламп мощностью до 40 Вт, изготавливаемых по ГОСТ 6825—74, допускается увеличение времени срабатывания автоматического отключающего устройства до 100 мс при условии, что цепи накала электродов пускорегулирующего аппарата выполнены так, что искрение, возникающее при разрыве нагретых до рабочей температуры (но не выше 1273 К) электродов, не может вызвать воспламенения метановоздушной смеси. При этом ток в цепи нагретых электродов должен быть в 2,5 раза ниже искробезопасного тока, устанавливаемого по ГОСТ 22782.5—78 для этих электрических цепей с искрообразующими холодными электродами. Искрогасящие шунты и токоограничивающие элементы должны совместно с накаливаемыми обмотками пускорегулирующего аппарата составлять неразборную конструкцию. Пускорегулирующие аппараты этих световых приборов должны иметь такую электрическую связь с питающей сетью, чтобы искробезопасность цепей питания электродов соответствовала требованиям ГОСТ 22782.5—78.

1.4.7 Вероятность безотказной работы блокировки автоматического защитного отключения, обеспечивающей отключение элект-

родов лампы за нормируемое время при разрушении ее колбы, должна быть не ниже 0,95 в течение 1000 ч непрерывной работы светового прибора в установленных условиях эксплуатации.

1.4.8. Рудничные особовзрывобезопасные световые приборы со специальным видом взрывозащиты должны питаться от искробезопасных источников тока, соответствующих требованиям ГОСТ 22782.5—78.

1.4.9. Рудничные особовзрывобезопасные световые приборы со специальным видом взрывозащиты с маломощными люминесцентными лампами допускается изготавливать без устройства автоматического отключения электродов при разрушении колбы лампы при условии, что температура нагрева электродов из вольфрама в рабочем режиме лампы и питающем напряжении, увеличенном на 10% от номинального значения, не превышает 1273 К, а при разрушении лампы она автоматически уменьшается ниже 773 К.

1.4.10. Ток во внешних электрических цепях рудничного особовзрывобезопасного светового прибора должен быть искробезопасным, а ток, протекающий в цепи нагретых до 1273 К электродов лампы, должен быть в 2,5 раза ниже искробезопасного тока, установленного в ГОСТ 22782.5—78 для аналогичных цепей с холодными искробезопасными контактами. В световом приборе должен быть предусмотрен стабилизатор или ограничитель тока, обеспечивающий постоянство тока в нормальном режиме, а также постоянство тока или его снижение в аварийном режиме при разрушении колбы лампы.

Все элементы, обеспечивающие ограничение тока в электрических цепях светового прибора, должны быть залиты изоляционным компаундом в соответствии с ГОСТ 22782.5—78.

1.4.11. В качестве световых индикаторов и устройств подсветки в рудничных взрывозащищенных световых приборах с особовзрывобезопасным уровнем взрывозащиты допускается использование маломощных ламп накаливания, включенных по схеме с ограничением тока по номограммам, приведенным в обязательном приложении 2.

Источник питания указанных ламп должен быть искробезопасным в соответствии с ГОСТ 22782.5—78.

1.4.11.1. Ток в цепи маломощной лампы накаливания должен быть в пять раз ниже искробезопасного тока, установленного в соответствии с ГОСТ 22782.5—78 для аналогичных цепей с холодными электродами.

1.4.11.2. Токоограничивающие резисторы в цепи маломощных ламп должны быть закреплены совместно с патроном и залиты затвердевающим изоляционным компаундом в соответствии с ГОСТ 22782.5—78, исключая возможность работы лампы без токоограничивающего резистора.

1.5. Требования к составным частям световых приборов

1.5.1. Изоляционные детали патронов ламп должны быть теплоустойчивыми, трекингоустойчивыми и соответствовать требованиям ГОСТ 2746.0—77 и нормативно-технической документации на изоляцию рудничного электрооборудования.

1.5.2. В рудничных взрывобезопасных и особовзрывобезопасных световых приборах допускается использование съемных прокладок из теплоустойчивой резины не поддерживающей горения, или другого аналогичного материала. Крепление прокладок в световом приборе должно исключать возможность их потери или повреждения при снятии или установке защитного светопропускающего элемента, а также возможность выталкиванию наружу взрывом, возникающим внутри оболочки. При использовании светопропускающих элементов из силикатного стекла прокладка должна исключать возможность соприкосновения светопропускающего элемента непосредственно с металлическим корпусом.

2. КОМПЛЕКТНОСТЬ

2.1. Комплектность рудничных взрывозащищенных световых приборов должна указываться в стандартах или технических условиях на конкретные типы или группы световых приборов.

3. ТРЕБОВАНИЯ БЕЗОПАСНОСТИ

3.1. Требования безопасности при изготовлении и эксплуатации рудничных взрывозащищенных световых приборов должны указываться в стандартах или технических условиях на конкретные типы или группы световых взрывозащищенных приборов.

4. ПРАВИЛА ПРИЕМКИ

4.1. Правила приемки рудничных взрывозащищенных световых приборов должны указываться в стандартах или технических условиях на конкретные типы или группы световых взрывозащищенных приборов.

5. МЕТОДЫ ИСПЫТАНИЙ

5.1. Отбор образцов и порядок проведения испытаний — по ГОСТ 12.2.021—76 с дополнением, указанным ниже.

Для проведения проверки светового прибора на соответствие рабочим чертежам, испытания на выдергивание кабелей и шнуров из вводных устройств, измерения температуры пускорегулирующих аппаратов, проверки работоспособности устройств автоматического защитного отключения ламп, оценки искробезопасности цепи источника излучения отбирается один рудничный световой прибор.

Для проведения испытания на механическую прочность защитных светопропускающих элементов, защитных сеток и корпусов

падающим грузом отбираются двадцать светопропускающих элементов, три корпуса и три защитные сетки.

Для проведения испытания светопропускающего элемента гидравлическим давлением отбирается один светопропускающий элемент.

Для проведения проверки на механическую прочность рудничного светового прибора сбрасыванием и измерения температуры нагретых элементов в источниках излучения отбираются два рудничных световых прибора.

Для проведения проверки усилий нажатия центральных контактов патронов отбирается один патрон, а для проверки крутящего момента отвинчивания патрона лампы — четыре патрона.

Для проведения проверки времени срабатывания устройства автоматического защитного отключения лампы и испытания его на надежность отбираются три рудничных световых прибора.

Рудничные световые приборы считают выдержавшими испытания, если все образцы удовлетворяют требованиям настоящего стандарта.

5.2. Проверка соответствия конструкции световых приборов требованиям настоящего стандарта и рабочим чертежам проводится по методике, изложенной в ГОСТ 24471—80, нормативно-технической документации на рудничное взрывозащищенное электрооборудование, а также в ГОСТ 22782.5—78.

5.3. Испытания механической прочности защитных светопропускающих элементов, защитных сеток и корпусов падающим грузом.

Светопропускающие элементы, защитные сетки и корпуса световых приборов проверяются на полностью собранном световом приборе. Для испытаний используется копер с падающим грузом в соответствии с ГОСТ 24471—80.

Светопропускающие элементы, защитные сетки и корпуса световых приборов, должны выдерживать энергию удара груза, падающего с высоты, указанной в табл. 4.

Таблица 4

Энергия удара, Дж	Условия испытания	
	Масса падающего груза, кг	Высота падения, м
2	1+0,05	0,2+0,01
4	1+0,05	0,4+0,01
7	1+0,05	0,7+0,01
10	1+0,05	1,0+0,01
20	7+0,1	0,35+0,01
70	7+0,1	1,0+0,01

Каждый испытуемый образец проверяется один раз. Световой прибор устанавливается так, чтобы удар наносился по нормали к поверхности испытуемого защитного светопропускающего элемента, сетки или корпуса. При испытании корпуса наносится удар по наиболее слабому месту. При испытании светопропускающих элементов удар наносится по центру плоских дисков, посередине цилиндрических трубок, по боковой поверхности цилиндрического колпака на расстоянии $1/3$ высоты от торца фланца.

При испытании защитной сетки удар должен наноситься по нормали к сферической поверхности сферических или в средней части поверхности цилиндрических сеток.

Светопропускающие элементы считают выдержавшими испытания, если не произошло их разрушения или не появились сквозные трещины, приводящие к нарушению взрывозащиты и защиты от внешних воздействий.

Защитные сетки считают выдержавшими испытания, если не появились деформации, приводящие к разрушению сетки или соприкосновению ее с защитным светопропускающим элементом.

Корпуса считают выдержавшими испытания, если на корпусе не появились сквозные трещины, не деформированы фланцы и не возникли другие нарушения, приводящие к потере взрывозащитных свойств и защиты от внешних воздействий окружающей среды.

5.4. Испытание гидравлическим давлением светопропускающего элемента проводится по методике, изложенной в нормативно-технической документации на взрывонепроницаемую оболочку.

5.5. Испытание механической прочности светового прибора сбрасыванием

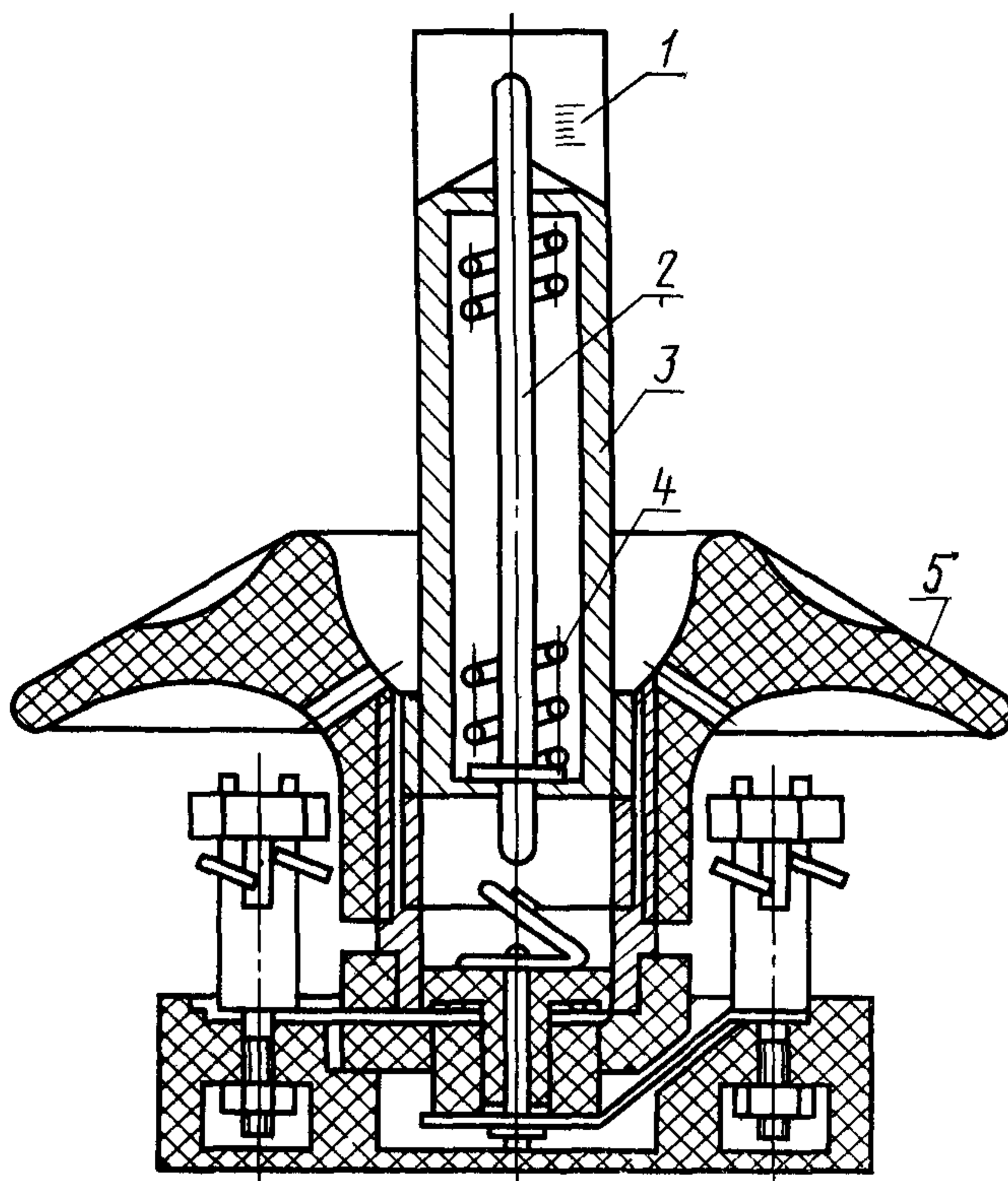
Световой прибор сбрасывается три раза на бетонное основание из различных положений в пространстве. Высота сбрасывания отсчитывается от центра тяжести светового прибора. После каждого опыта заменяется светопропускающий элемент. Световой прибор считают выдержавшим испытания, если не нарушены взрывозащитные сопряжения, быстродействие и надежность срабатывания отключающих устройств системы автоматического защитного отключения, нет повреждений корпуса и уплотнений, приводящих к нарушению защиты от внешних воздействий, не нарушены изоляция и внутренний монтаж, защитная сетка не соприкасается с защитным светопропускающим элементом и световой прибор после замены лампы находится в рабочем состоянии. При проведении испытаний допускается разрушение нити и колбы лампы.

5.6. Испытание на выдергивание кабеля или шнура из вводных устройств световых приборов проводится по методике, изложенной в ГОСТ 24471—80.

5.7. Проверка усилия нажатия центральных контактов патронов

Проверка усилия нажатия центрального контакта патрона на контакт цоколя лампы осуществляется при помощи пружинного динамометра. При этом пружинный динамометр закрепляется на основании, выполненном в виде цоколя лампы. Схема измерения

Приспособление для определения величины усилия нажатия центрального контакта патрона на контакт лампы с резьбовым цоколем



1—шкала динамометра; 2—указатель шкалы динамометра;
3—основание; 4—пружина динамометра; 5—патрон

Черт. 1

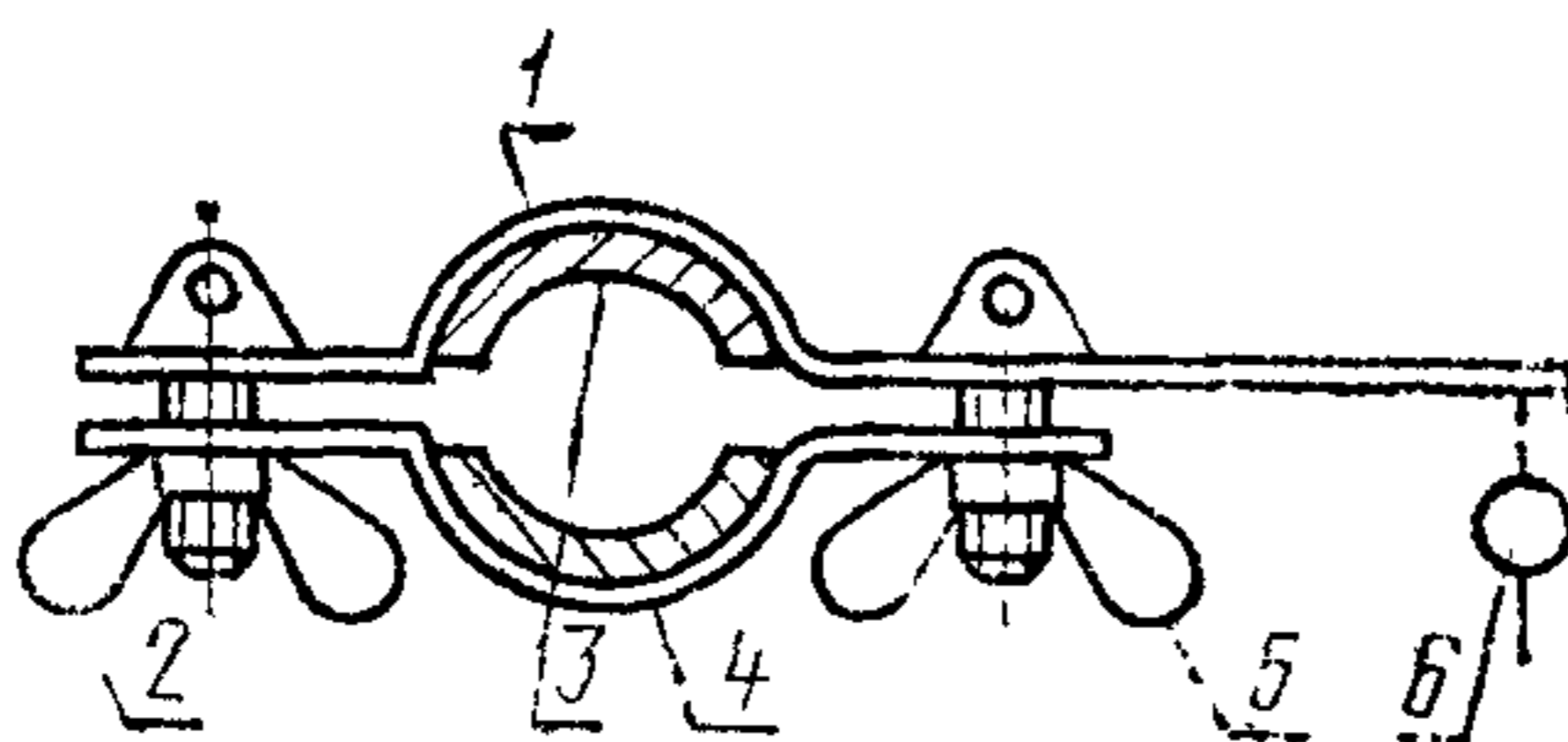
приведена на черт. 1. При определении усилия нажатия центрального контакта патрона основание ввинчивается в патрон до отказа.

5.8. Проверка крутящего момента отвинчивания патрона лампы

Испытание патронов для ламп с резьбовым цоколем проводится при помощи специального динамометрического приспособления (черт. 2). Вместо динамометра допускается использовать груз мас-

сой, обеспечивающей требуемый крутящий момент. Усилие прикладывается к цоколю лампы в направлении ее отвинчивания. Испытание проводится при холодном и горячем патроне и цоколе лампы. Испытание при горячем патроне и цоколе лампы проводится после того, как световой прибор находился в работе не менее 3 ч с лампой максимально допустимой мощности и напряжении, выбираемом в соответствии с методикой тепловых испытаний по ГОСТ 24471—80.

**Приспособление для испытания патронов
на самоотвинчивание лампы с резьбовым
цоколем**



1 — верхняя половина хомута; 2, 5—гайки барашковые; 3—вкладыши; 4—нижняя половина хомута; 6—динамометр или груз

Черт. 2

Испытание патрона в нагретом состоянии должно проводиться не позднее чем через 1 мин после отключения рабочего напряжения. Патроны считают выдержавшими испытания, если при крутящем моменте, указанном в п. 1.4.3, лампа не вывинчивается из патрона.

5.9. Измерение температуры нагрева обмоток пускорегулирующего аппарата производят по ГОСТ 16809—78.

При этих испытаниях пускорегулирующий аппарат заключается в оболочку светового прибора, в котором аппарат используется. Напряжение, подаваемое на световой прибор, должно на 10% превышать номинальное значение.

Результаты испытаний считаются удовлетворительными, если установившаяся температура обмоток пускорегулирующего аппарата не менее чем на 10% ниже температуры, допускаемой для соответствующего класса изоляции обмоток аппарата.

5.10. Проверка времени срабатывания устройства автоматического защитного отключения электродов люминесцентной лампы при ее разрушении проводится после испытания устройства на работоспособность. Берут один световой прибор, который испытывался на работоспособность.

Время срабатывания определяется с помощью осциллографа или измерителя времени, обеспечивающего погрешность измерения не ниже $\pm 10\%$. Вибраторы осциллографа или провода измерителя времени присоединяются по схеме, приведенной на черт. 3.

При использовании осциллографа вибратором BO_1 фиксируется момент удара, а вибратором BO_2 — момент отключения. Измерение времени на каждом испытуемом световом приборе производится три раза.

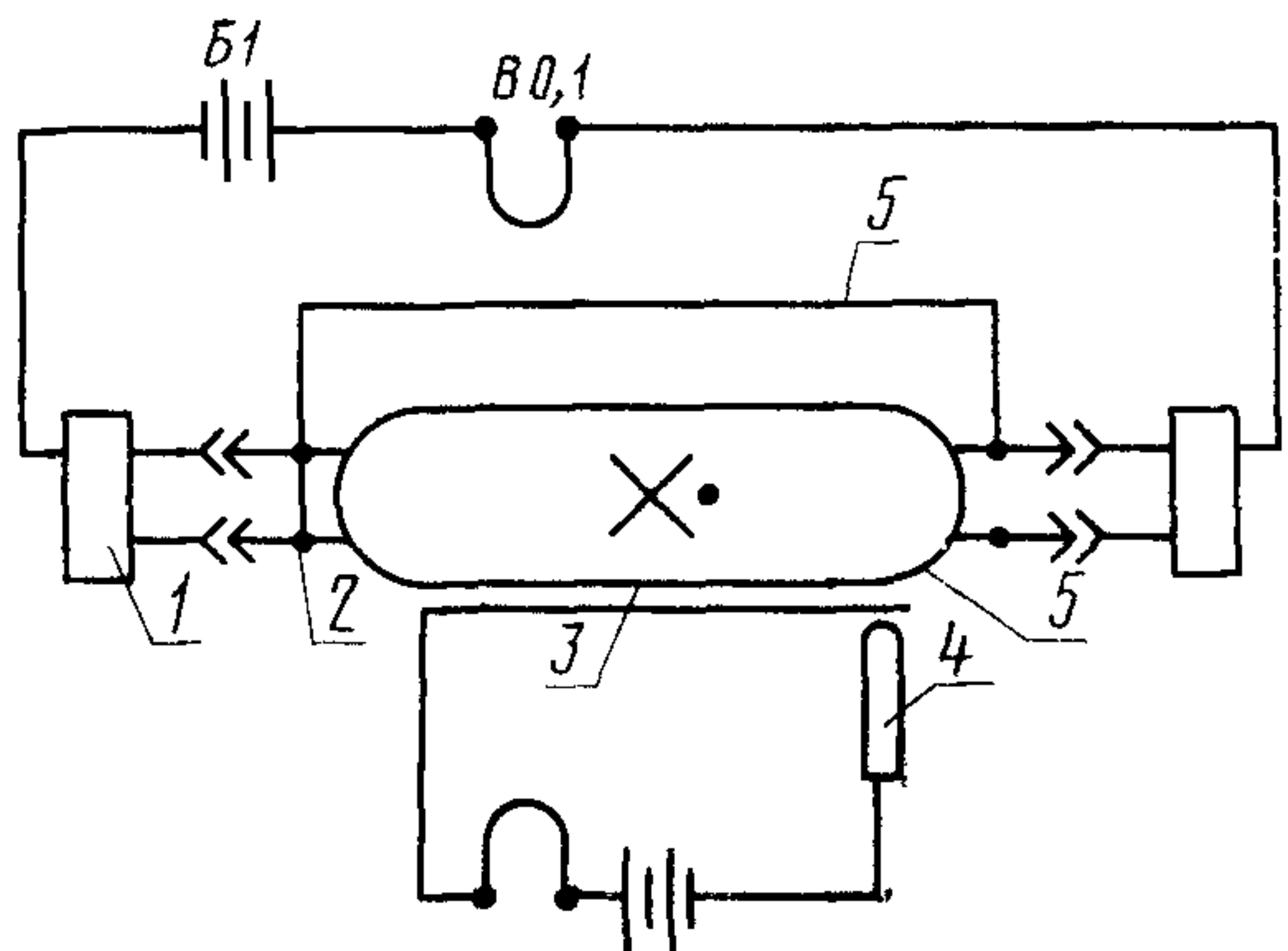
Удар по светопропускающему элементу наносится бойком на расстоянии $(0,07 \pm 0,005)$ м от торца люминесцентной лампы.

Масса бойка должна составлять не менее 7 кг, высота сбрасывания бойка не менее 1 м. Испытаниям подвергается световой прибор совместно с установленным защитным светопропускающим элементом.

Устройство автоматического защитного отключения считают выдержавшим испытания, если оно на трех испытуемых образцах обеспечивает отключение электродов лампы за время, указанное в пп. 1.4.5 и 1.4.6.

Для проверки работоспособности устройства автоматического защитного отключения световой прибор предварительно помещают во влагокамеру с относительной влажностью 98% при температуре окружающей среды не менее 298 К и выдерживают в ней в течение суток. После извлечения из влагокамеры не позже чем через 1 ч проверяется действие контактной системы отключающего устройства нажатием на контактную систему приспособлением, имитирующим лампу. Контроль срабатывания контактной системы фиксируется с помощью лампы накаливания и постороннего источника питания, включаемых в цепь испытуемой контактной системы. Лампа и источник питания выбирают так, чтобы ток в цепи контактной системы соответствовал рабочему току люминесцентной лампы испытуемого светового прибора. Отключающее устрой-

Схема включения вибраторов осциллографа при определении времени отключения электродов лампы



1—патрон испытуемого прибора; 2—перемычка между штырями цоколя лампы; 3—полоска стали, наклеенная на лампу; 4—боек; 5—люминесцентная лампа; б—перемычка между электродами, BO_1 , BO_2 —вибраторы осциллографа; B_1 , B_2 —батареи питания цепей вибраторов осциллографа

Черт. 3

ство должно безотказно срабатывать 10000 раз. Оценка работоспособности производится на одном световом приборе.

5.11. Измерение температуры нагретых элементов в источниках излучения производят при целой и разрушенной колбе.

Определение температуры нагретого элемента при разрушенной колбе проводится при помещении элемента во взрывную камеру с метановоздушной смесью 9,8%-ной концентрацией. Измерение производят не позднее чем через 10 мин после подачи напряжения на измеряемую спираль в точке наиболее нагретого участка спирали. Для измерений применяют пирометр, обеспечивающий погрешность измерения не ниже 5%.

Измерение температуры нагрева электродов газоразрядных ламп с люминофором производят на образцах, у которых колба не покрыта люминофором.

Результаты испытаний считают удовлетворительными, если температура электродов не превышает значений, указанных в пп. 1.4.6 и 1.4.9.

5.12. Испытание на надежность срабатывания автоматического защитного отключения проводится предприятием-разработчиком световых приборов по программе, согласованной с испытательной организацией, на образцах опытной партии и в дальнейшем при серийном производстве, если в устройство автоматического отключения внесены конструктивные изменения.

5.13. Оценка искробезопасности нагретых элементов

Для цепи питания электродов люминесцентных ламп или нитей ламп накаливания устанавливается максимальное значение искробезопасного тока в соответствии с ГОСТ 22782.5—78, уменьшенное в 2,5 раза для цепей питания электродов люминесцентных ламп и в пять раз для цепей питания ламп накаливания. Результаты испытаний считают удовлетворительными, если максимальные рабочие токи электродов люминесцентных ламп и нитей ламп накаливания, измеренные при увеличении напряжения питающих сетей на 10%, не превышают искробезопасных значений с учетом указанных кратностей.

6. МАРКИРОВКА, УПАКОВКА, ТРАНСПОРТИРОВАНИЕ И ХРАНЕНИЕ

6.1. Маркировка рудничных взрывозащищенных световых приборов, кроме световых сигналов, встроенных в коммутационные аппараты, должна быть выполнена в соответствии с ГОСТ 18620—73 и ГОСТ 12.2.020—76. Кроме того, на корпусе светового прибора литьем или прессованием, или же на закрепленном на нем ярлыке должно быть обозначено: номинальное напряжение, максимальная мощность источника света, тип светового прибора в

соответствии с ГОСТ 13828—74, его масса, год и квартал выпуска. Для световых приборов, которые не являются самостоятельными изделиями, массу не указывают.

6.2. Упаковка, транспортирование и хранение рудничных взрывозащищенных световых приборов должны указываться в стандартах или технических условиях на конкретные типы или группы взрывозащищенных световых приборов.

7. УКАЗАНИЯ ПО ЭКСПЛУАТАЦИИ

7.1. Указания по эксплуатации должны устанавливаться в стандартах или технических условиях на конкретные типы или группы рудничных взрывозащищенных световых приборов.

8. ГАРАНТИИ ИЗГОТОВИТЕЛЯ

8.1. Изготовитель должен гарантировать соответствие рудничных взрывозащищенных световых приборов требованиям настоящего стандарта при соблюдении условий эксплуатации, транспортирования и хранения, установленных стандартом.

8.2. Гарантийный срок эксплуатации должен указываться в стандартах или технических условиях на конкретные типы или группы рудничных взрывозащищенных световых приборов.

ПРИЛОЖЕНИЕ 1
Справочное

Защитный светопропускающий элемент — защитное стекло или блок защитных стекол, разделенных между собой прокладками, являющиеся элементом обочюки рудничного взрывозащищенного светового прибора.

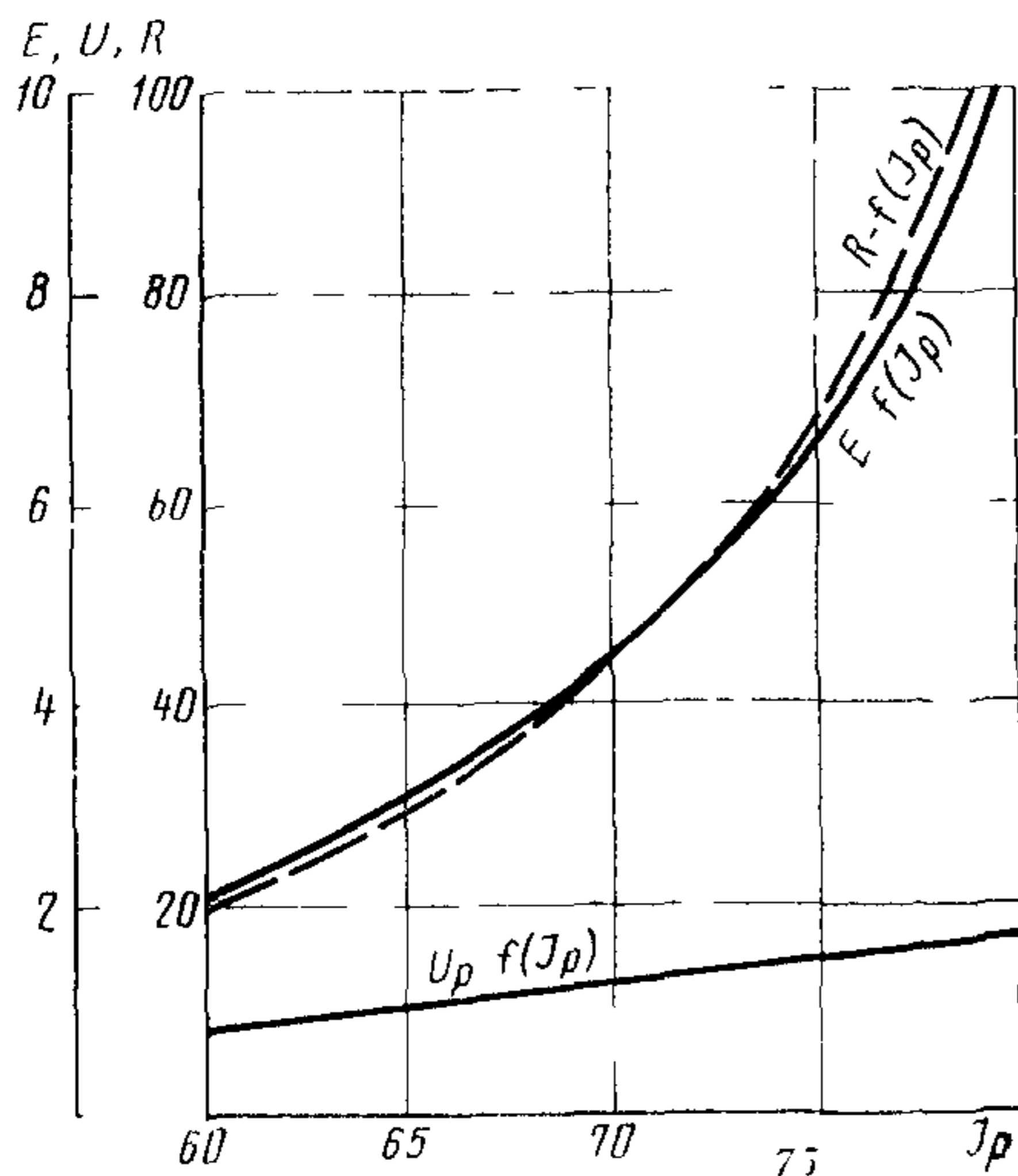
ПРИЛОЖЕНИЕ 2
Обязательное

**НОМОГРАММЫ ДЛЯ РАСЧЕТА ЭДС ИСТОЧНИКА
ПИТАНИЯ И СОПРОТИВЛЕНИЯ ОГРАНИЧИТЕЛЬНОГО
РЕЗИСТОРА ДЛЯ ЛАМП НАКАЛИВАНИЯ**

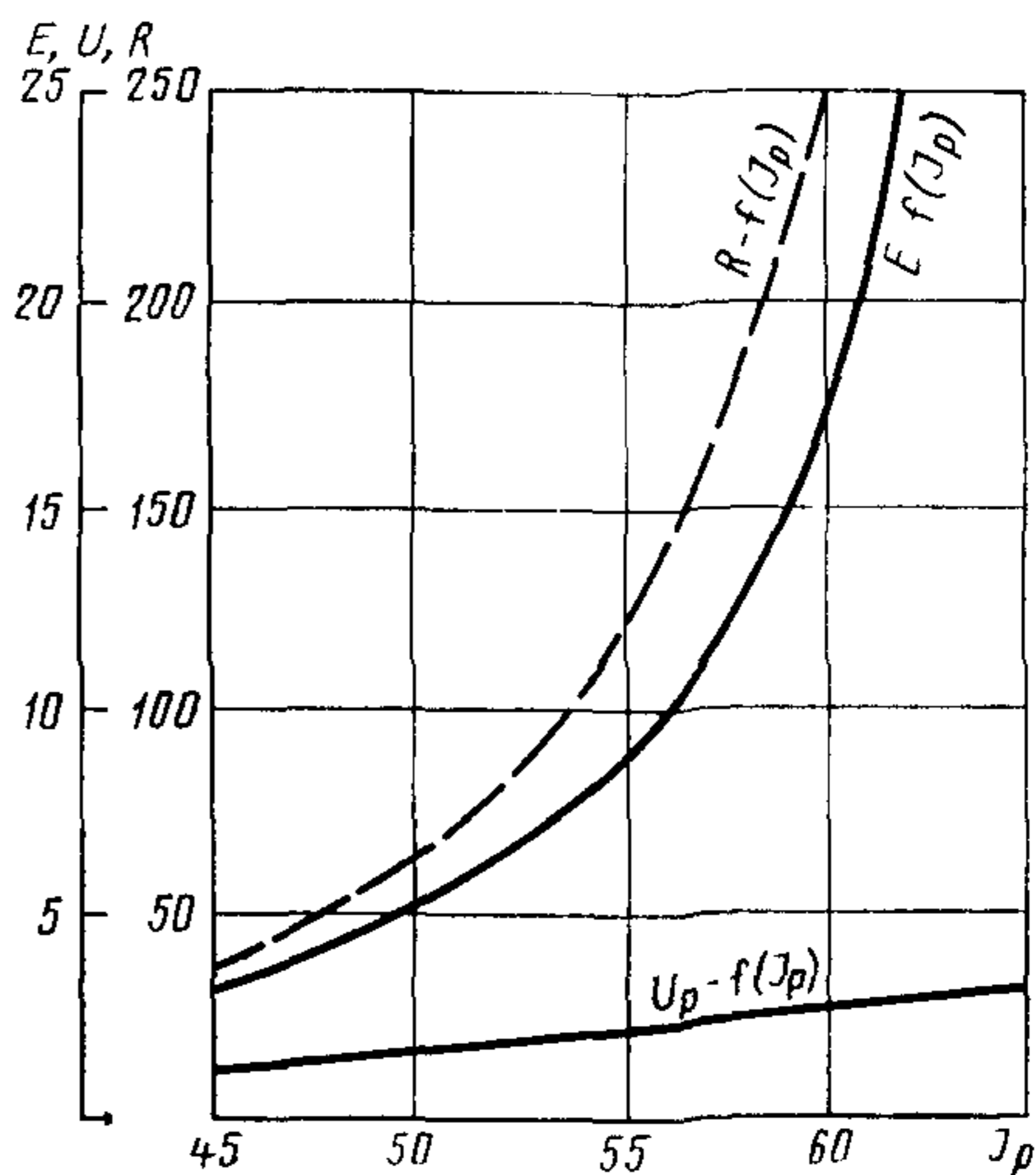
Расчет проводится по номограммам, приведенным на черт 1—3.

Номограмма для лампы
МН—1—0,068
(ГОСТ 2204—80)

Номограмма для лампы
МН2,5—0,068
(ГОСТ 2204—80)

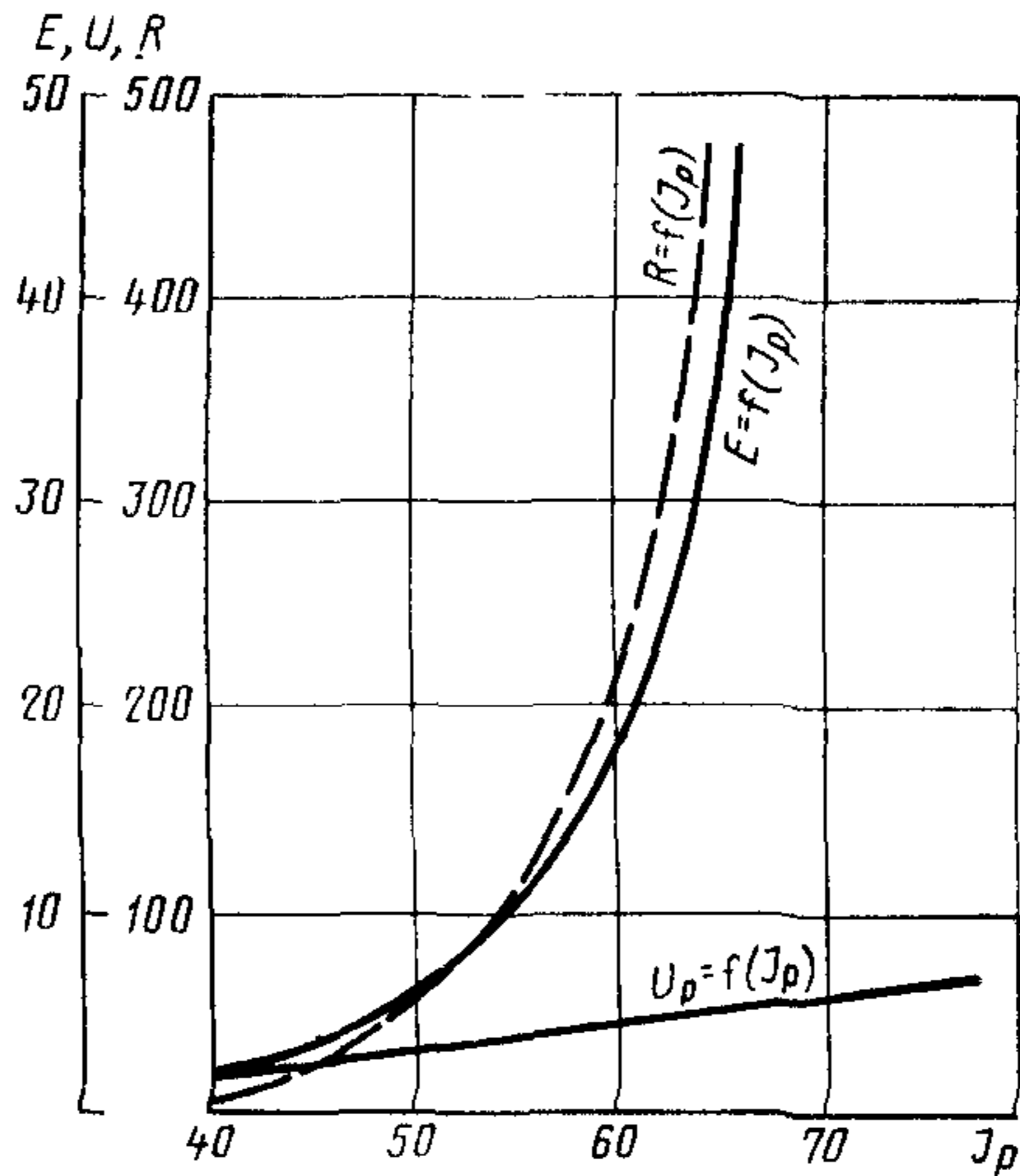


Черт. 1



Черт. 2

**Номограмма для лампы КМ6-60
(ГОСТ 6940—74)**



Черт. 3

Обозначения:

E — э.д.с. источника питания, В;

R — сопротивление ограничивающего резистора, включаемого последовательно с лампой, Ом;

U_p — рабочее напряжение на лампе, В;

I_p — ток лампы при рабочем напряжении, мА.

При заданном токе лампы по номограммам определяется необходимое значение сопротивления последовательно включенного с лампой резистора и э.д.с. источника тока.

По каталогу выбирается ближайшее большее значение сопротивления резистора и для него по номограмме уточняется необходимое значение э.д.с. и рабочее напряжение на лампе.

Изменение № 1 ГОСТ 24786—81 Приборы световые рудничные взрывозащищенные. Общие технические условия

Постановлением Государственного комитета СССР по стандартам от 30.12.82 № 5341 срок введения установлен

с 01.06 83

Пункт 1.1 Заменить слова «нормативно технической документации на взрывозащищенное электрооборудование и на отдельные виды взрывозащиты» на ГОСТ 22782 0—81, ГОСТ 22782 5—78, ГОСТ 22782 6—81, ГОСТ 22782 7—81, ГОСТ 24719—81

Пункт 1.2.6 Первый абзац Заменить слова «нормативно технической документации на взрывозащищенное электрооборудование» на ГОСТ 22782 0—81, ГОСТ 22782 7—81

Пункт 1.2.7 Второй абзац Заменить слова «нормативно-технической документации на взрывонепроницаемые оболочки» на ГОСТ 22782 6—81

Пункт 1.2.8 Заменить слова «нормативно-технической документации на взрывонепроницаемую оболочку» на ГОСТ 22782 6—81

Пункт 1.5.1 Заменить слова «нормативно-технической документации на изоляцию рудничного электрооборудования» на ГОСТ 24719—81.

Пункт 5.2 Заменить слова «нормативно-технической документации на рудничное взрывозащищенное электрооборудование» на ГОСТ 22782 0—81, ГОСТ 22782 6—81, ГОСТ 22782 7—81, ГОСТ 24719—81

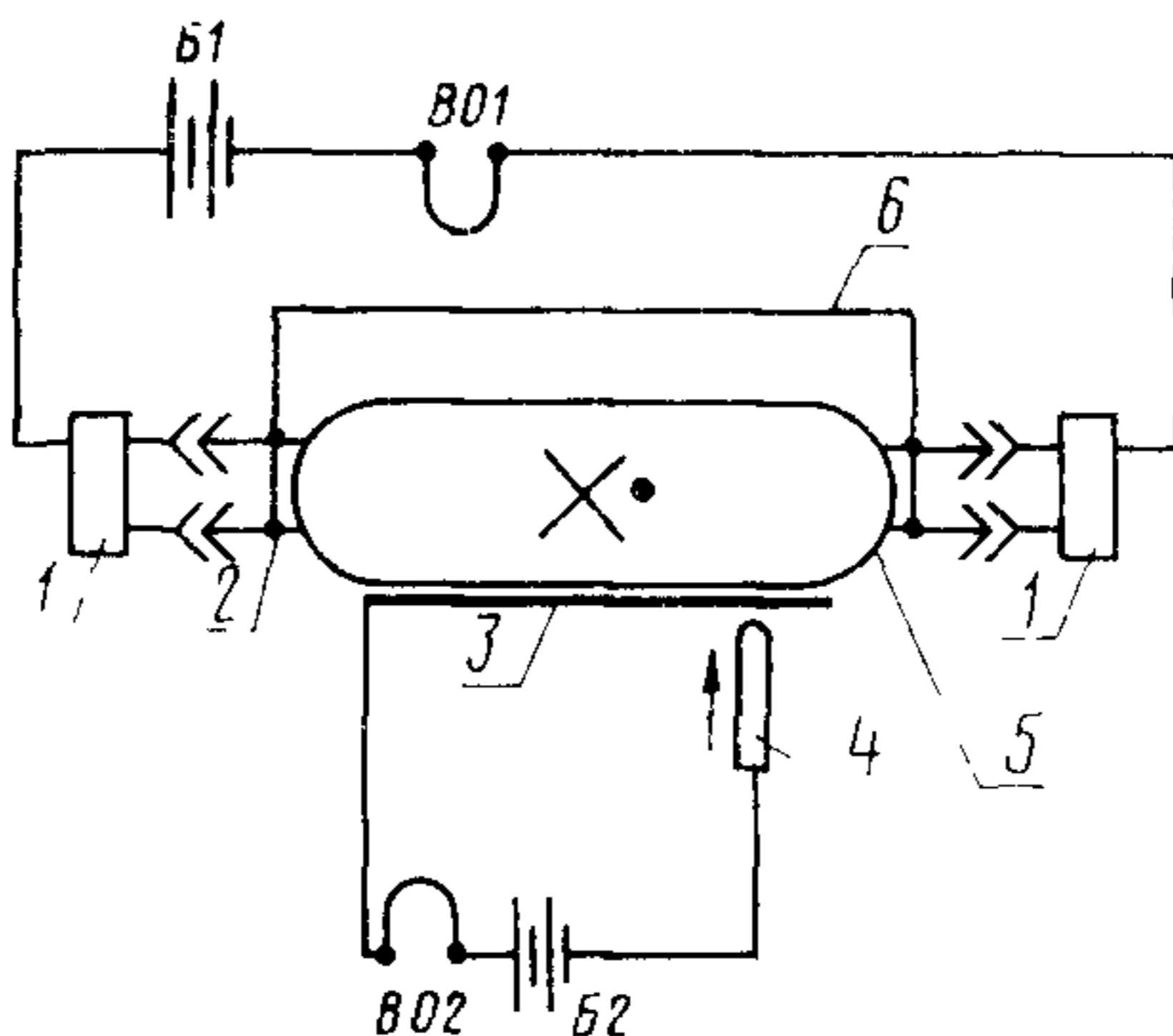
Пункт 5.4 Заменить слова «нормативно-технической документации на взрывонепроницаемую оболочку» на ГОСТ 22782 6—81

Пункт 5.10 Чертеж 3 заменить новым

(Продолжение см. стр 118)

(Продолжение изменения к ГОСТ 24786—81)

Схема включения вибраторов осциллографа при определении времени отключения электродов лампы



1—патрон испытуемого прибора; 2—перемычка между штырями цоколя лампы; 3—полоска станиоля, наклеенная на лампу; 4—боек; 5—люминесцентная лампа; 6—перемычки между электродами; BO1, BO2—вибраторы осциллографа; B1, B2—батарея питания цепей вибраторов осциллографа

Черт. 3

Пункт 6.1. Исключить ссылку на ГОСТ 18620—73.

(ИУС № 4 1983 г.)

Изменение № 2 ГОСТ 24786—81 Приборы световые рудничные взрывозащищенные. Общие технические условия

Утверждено и введено в действие Постановлением Государственного комитета СССР по стандартам от 25.06.87 № 2547

Дата введения 01.01.88

Под наименованием стандарта проставить код: ОКП 31 4600.

Пункт 1.2.3 изложить в новой редакции: «1.2.3. Корпуса стационарных, передвижных и переносных рудничных световых приборов должны изготавливаться из металлов или полимерных материалов негорючих или трудногорючих. Корпуса рудничных переносных световых приборов индивидуального пользования с автономными источниками энергии, снабженных защитой от коротких замыканий в электрической цепи и закрепляемых на время эксплуатации за персоналом шахты, допускается изготавливать из полимерных материалов, не обладающих стойкостью к действию открытого пламени.

Для крепления частей отделения взрывонепроницаемой оболочки световых приборов, изготовленных из алюминиевых или цинковых сплавов, а также других материалов с аналогичной прочностью, требующих вскрытия для замены лампы или контактной проверки чаще чем раз в 2 мес в конструкции резьбового соединения должны использоваться впрессованные втулки из стали, латуни, бронзы или другого материала, обеспечивающего в процессе эксплуатации необходимую прочность резьбового соединения.

Для оболочек, не требующих частого вскрытия, а также оболочек вводов, отделений пускорегулирующих аппаратов световых приборов с разрядными ис-

(Продолжение см. с. 252)

(Продолжение изменения к ГОСТ 24786—81)

точниками света резьба может выполняться непосредственно в корпусе из алюминиевого, цинкового сплава или другого материала с аналогичной прочностью. При этом глубина резьбы должна быть равной не менее двум диаметрам болта

Для резьбовых соединений взрывонепроницаемых оболочек световых приборов из пластмасс должны впрессовываться втулки из стали или другого материала, обеспечивающего аналогичную прочность резьбового соединения. Допускается в резьбовых соединениях вместо запрессованных втулок использовать специальные гайки при условии, что они не будут проворачиваться в корпусе и выпадать при сборке и разборке светового прибора

Допускаются другие способы соединения элементов взрывонепроницаемых оболочек, исключающие повреждение крепежных элементов в процессе эксплуатации световых приборов»

Пункт 1 3 1 Второй абзац Заменить обозначение: В на 1В

Пункты 1 4 1 1, 1 5 1 Заменить ссылку ГОСТ 2746 0—77 на ГОСТ 361—85

Пункт 5 3 Таблица 4 Графа «Условия испытаний» Заменить значения для энергии удара 2 Дж — $1 \pm 0,05$ на $0,25 \pm 0,015$, $0,2 \pm 0,01$ на $0,8 \pm 0,01$,

для энергии удара 20 Дж — $7 \pm 0,1$ на $2 \pm 0,1$, $0,35 \pm 0,01$ на $1,0 \pm 0,01$

Пункт 5 9 Заменить значение: $(0,07 \pm 0,005)$ на $(0,070 \pm 0,005)$

Пункт 5 11 Второй абзац Заменить слова «не ниже» на «не выше»

Пункт 6 1 Заменить ссылку: ГОСТ 13828—74 на ГОСТ 17677—82

Пункт 8 1 Исключить слова «установленных стандартом»

(ИУС № 10 1987 г)

Изменение № 3 ГОСТ 24786—81 Приборы световые рудничные взрывозащищенные. Общие технические условия

Утверждено и введено в действие Постановлением Государственного комитета СССР по управлению качеством продукции и стандартам от 21.05.90 № 1226

Дата введения 01.12.90

Вводная часть. Второй абзац исключить.

Пункт 1.2.3. Второй абзац. Заменить слово: «контактной» на «контрольной».

Раздел 1 дополнить пунктами — 1.2.11, 1.2.12: «1.2.11. Осветительные и светосигнальные приборы индивидуального пользования с автономными источниками питания, конструктивно совмещенные с приборами по технике безопасности или с приборами другого функционального назначения и представляющие с последними единое целое, должны удовлетворять требованиям настоящего стандарта.

1.2.12. Коэффициент полезного действия рудничных аккумуляторных светильников индивидуального пользования во взрывозащищенном исполнении должен быть не менее 0,5».

Пункт 1.4.1 изложить в новой редакции: «1.4.1. Резьбовые патроны, в которых размыкание цепи лампы осуществляется непосредственно между центральными контактами патрона и лампы, должны удовлетворять следующим требованиям»

Пункт 1.4.5. Второй абзац изложить в новой редакции: «Во взрывобезопасных световых приборах с накальными схемами зажигания люминесцентных ламп температура нагрева электродов в режиме предварительного нагрева не должна превышать 1373 К, а их отключение после разгерметизации колбы лампы должно обеспечиваться за время не более 4 мс».

Пункт 5.1. Третий абзац. Заменить слова: «три корпуса и три защитные сетки» на «два корпуса и две защитные сетки».

Пункт 5.3 Четвертый абзац изложить в новой редакции «Корпус и защитная сетка каждого светового прибора испытываются два раза, светопропуска-

(Продолжение см. с. 206)

(Продолжение изменения к ГОСТ 24786—81)

ющий элемент — один раз. При испытании корпуса и сетки удар наносится по наиболее слабому месту. При испытании светопропускающих элементов удар наносится по центру плоских дисков, посередине цилиндрических трубок, в средней части сферического колпака. Для светопропускающих элементов других конфигураций удар наносится перпендикулярно поверхности в наиболее слабом месте, определяемом испытательной организацией, с учетом условий эксплуатации светового прибора».

Пункт 5.5 после слов «в рабочем состоянии» изложить в новой редакции «При проведении испытаний в светильниках всех уровней взрывозащиты допускается разрушение нити лампы накаливания или электродов люминесцентной лампы, в светильниках повышенной надежности против взрыва допускается также разгерметизация колбы лампы накаливания или трубки люминесцентной лампы. Во взрывобезопасных светильниках разгерметизация колбы лампы накаливания или трубки люминесцентной лампы с пускорегулирующей стартерной схемой зажигания допускается лишь при помещении последних во взрывонепроницаемую оболочку, не имеющую прямого ввода питающего кабеля или шнура».

Пункт 5.9. Заменить ссылку: ГОСТ 16809—78 на ГОСТ 16809—88.

Пункт 5.10. Первый абзац после слов «после испытания устройства на работоспособность» изложить в новой редакции: «Оценка времени срабатывания производится на трех световых приборах, один из которых прошел испытания на работоспособность»;

седьмой абзац. Заменить значения: 98 % на « (98 ± 2) % (с конденсацией влаги)»; 298 К на (308 ± 2) К.

Пункт 5.11. Второй абзац. Заменить значение: «9,8 %-ной» на « $(9,8 \pm 0,3)$ %-ной».

Приложение 2. Заменить ссылки: ГОСТ 2204—80 на ТУ 16—88 ИШЮН 675120.005 ТУ (2 раза), ГОСТ 6940—74 на ТУ 16—88 ИКАВ.675250 001 ТУ;

чертеж 3. Заменить тип лампы: КМ6—60 на КМ6—50.

(ИУС № 8 1990 г.)

Редактор *А. С. Пшеничная*
Технический редактор *Л. Б. Семенова*
Корректор *Н. Д. Чехотина*

Сдано в наб. 15.06.81 Подп. к печ. -05.10.81 1,25 п. л. 1,16 уч.-изд. л. Тираж 12000 Цена 5 коп.

Ордена «Знак Почета» Издательство стандартов, 123557, Москва, Новопресненский пер., 3
Калужская типография стандартов, ул. Московская, 256. Зак. 1674