

**ГОСТ Р 50514–93  
(МЭК 255–5–77)**

**ГОСУДАРСТВЕННЫЙ СТАНДАРТ РОССИЙСКОЙ ФЕДЕРАЦИИ**

---

**РЕЛЕ ЭЛЕКТРИЧЕСКИЕ  
ИСПЫТАНИЕ ИЗОЛЯЦИИ**

**Издание официальное**

**БЗ 12–92/1271**

**ГОССТАНДАРТ РОССИИ**

**Москва**

## РЕЛЕ ЭЛЕКТРИЧЕСКИЕ

## Испытание изоляции

Electrical relays. Insulation test

ГОСТ Р

50514—93

(МЭК 255—5—77)

ОКП 34 2500

Дата введения 01.01.94

## 1. ОБЛАСТЬ РАСПРОСТРАНЕНИЯ

Настоящий стандарт устанавливает общие требования к изоляции электрических реле, используемых в электротехнике, и распространяется также на шунты, последовательные сопротивления, трансформаторы и подобные им устройства, используемые и испытываемые с электрическими реле, за исключением тех устройств, которые рассматриваются в других стандартах.

Для реле каждого типа степень жесткости требований к испытаниям следует указывать в стандартах или другой НТД на изделия.

При выборе испытательного напряжения электрической прочности изоляции следует пользоваться приложением А.

Для некоторых типов реле, например статических, могут быть необходимы дополнительные требования, которые устанавливают в НТД на изделия.

Требования настоящего стандарта являются обязательными.

## 2. ЦЕЛЬ

Цель настоящего стандарта:

дать определения терминов, касающихся изоляции электрических реле;

установить требования для испытания повышенным напряжением (включая импульсное напряжение) и испытаний сопротивления изоляции;

Издание официальное

© Издательство стандартов, 1993

Настоящий стандарт не может быть полностью или частично воспроизведен, тиражирован и распространен без разрешения Госстандарта России

дать рекомендации по выбору зазоров и путей утечки и другим аспектам, касающимся изоляции электрических реле.

### 3. ТЕРМИНЫ И ПОЯСНЕНИЯ

Термины и пояснения, рассматриваемые ниже, применяются только в рамках настоящего стандарта.

**Примечание.** По общим терминам, не рассматриваемым в настоящем стандарте, следует обращаться к Международному электротехническому словарю.

3.1. Токоведущая часть — любой проводник или любая токопроводящая часть, которая находится под напряжением в нормальном режиме работы.

3.2. Корпус — доступная токопроводящая часть, которая не является токоведущей частью, но которая может оказаться под напряжением в случае повреждения.

**Примечания:**

1. Для реле открытого исполнения основание, фиксирующие и подобные устройства образуют корпус.

2. Для реле защищенного исполнения токопроводящие части, которые становятся доступными, если реле устанавливается в нормальном рабочем положении, включая и части поверхности для крепления, составляют корпус.

Мелкие детали, такие как фирменные таблички, винты и заклепки, которые изолированы от цепей, не принимают во внимание.

3.3. Номинальное напряжение по изоляции электрических цепей реле — значение напряжения, которым обычно идентифицируется цепь реле и в соответствии с которым выбирают напряжение для испытания прочности изоляции цепи реле, зазоры и пути утечки.

3.4. Зазор — расстояние между двумя токопроводящими частями по кратчайшему пути между этими двумя частями.

3.5. Путь утечки — кратчайшее расстояние между двумя токопроводящими частями по поверхности изоляционного материала или по стыку между двумя изолированными телами (приложение В).

3.6. Испытание электрической прочности изоляции — испытание, которое заключается в том, что к изоляции прикладывают кратковременное заданное напряжение с тем, чтобы убедиться, что электрическая прочность изоляции находится в соответствии с номинальным напряжением по изоляции цепи, указанным изготовителем.

3.7. Испытание импульсным напряжением — испытание, которое заключается в приложении к изоляции заданного импульсного напряжения с тем, чтобы убедиться, что реле может выдержать без повреждений кратковременные перенапряжения.

Пояснения, касающиеся перенапряжения, приведены в приложении С.

#### 4. НОМИНАЛЬНЫЕ НАПРЯЖЕНИЯ ПО ИЗОЛЯЦИИ

##### 4.1. Стандартные значения номинальных напряжений по изоляции

Номинальное напряжение по изоляции для одной или всех цепей реле должно быть выбрано из ряда: 30, 60, 127, 250, 380, 500, 660, 750, 1000 В.

##### 4.2. Определение номинального напряжения по изоляции

Номинальное напряжение по изоляции должно быть:

а) не менее номинального напряжения рассматриваемой цепи — для изоляции между токоведущими частями и корпусом, для изоляции между частями цепи, за исключением случая, указанного в перечислении г;

б) по крайней мере, равным наибольшему из напряжений этих цепей — для изоляции между частями двух независимых цепей;

в) не менее 250 В — для изоляции цепей, питаемых непосредственно от измерительных трансформаторов;

г) если не оговорено особо между изготовителем и потребителем, номинальное напряжение не определяется для зазора между разомкнутыми контактами;

д) номинальное напряжение по изоляции не устанавливают для цепей реле, имеющих номинальное напряжение выше 1000 В, испытания таких цепей должны быть предметом соглашения между изготовителем и потребителем.

4.3. Если не оговорено особо в стандартах или в другой НТД на изделия, то номинальное напряжение по изоляции, определяемое по п. 4.2, должно быть установлено изготовителем.

Если номинальное напряжение по изоляции превышает номинальное напряжение (п. 4.2а), реле может работать при этом высоком потенциале относительно земли.

4.4. На реле, используемых в оборудовании, для которого не определены правила безопасности, может быть установлено нулевое номинальное напряжение по изоляции при условии, что это будет указано в стандартах или в другой НТД на изделия.

Такие реле должны иметь знак  по табл. 2.

**Примечание.** Нулевое напряжение по изоляции указывает на то, что на реле не распространяются требования к испытаниям изоляции.

## 5. ОБЩИЕ ТРЕБОВАНИЯ К ИСПЫТАНИЯМ ИЗОЛЯЦИИ

5.1. Испытания изоляции включают:  
испытание электрической прочности изоляции (напряжение в установившемся режиме), (разд. 6);  
измерение сопротивления изоляции (разд. 7);  
испытание импульсным напряжением (разд. 8).

Эти испытания, выполняемые в составе квалификационных, периодических и приемосдаточных испытаний, проводят на новых реле (не бывших в эксплуатации) в порядке, установленном в разд. 6–8.

5.2. Если не оговорено особо в стандартах или в другой НТД на изделия, то климатические условия для проведения испытаний по проверке прочности изоляции должны быть следующими:

температура окружающего воздуха – от 15 до 35°С;

относительная влажность – от 45 до 75 %;

атмосферное давление – от  $86 \times 10^3$  до  $106 \times 10^3$  Па (от 860 до 1060 мбар).

Испытания должны проводить на сухих ненагретых реле.

5.3. Проверки электрической прочности изоляции должны быть выполнены:

а) между каждой цепью и корпусом (выводы каждой независимой цепи соединяют вместе);

б) между независимыми цепями (выводы каждой независимой цепи соединяют вместе);

в) между выводами данной цепи, если это установлено в НТД, (выполняют только при испытании импульсным напряжением (разд. 8)).

Независимые цепи указывает изготовитель в НТД на изделия.

Проверку изоляции цепей разомкнутых контактов проводят по соглашению между изготовителем и потребителем.

Цепи, имеющие одно и то же номинальное напряжение по изоляции, могут быть соединены вместе, если они испытываются относительно корпуса.

Испытательные напряжения должны прикладывать непосредственно к выводам.

Для реле в оболочке из изоляционного материала корпус заменяют на металлическую фольгу, покрывающую всю оболочку, за исключением выводов, вокруг которых должен быть оставлен соответствующий зазор, с тем, чтобы не допустить пробоя на выводы. Электрическую прочность изоляции, предусматривающей применение этой металлической фольги, проверяют только при квалификационных и периодических испытаниях.

## 6. ИСПЫТАНИЕ ЭЛЕКТРИЧЕСКОЙ ПРОЧНОСТИ ИЗОЛЯЦИИ

### 6.1. Общие положения

Электрическую прочность изоляции повышенным напряжением проверяют при квалификационных, периодических и приемосдаточных испытаниях, если иное не оговорено особо в стандартах или другой НТД на изделия.

### 6.2. Значение испытательного напряжения

Испытания электрической прочности изоляции должны проводить подачей напряжения, указанного в табл. 1, если иное не оговорено особо в пп. 6.2.1 – 6.2.3. Испытательное напряжение – по стандартам или другим НТД на изделия; в случае отсутствия в НТД требований к испытательному напряжению, следует руководствоваться указанием, данным в приложении А, п.А1.

Таблица 1

Напряжения для испытания изоляции

Номинальное напряжение по изоляции, В	Испытательное напряжение, кВ		
	Ряд А	Ряд В	Ряд С
30	0,5	0,5	1,0
60	0,5	1,0	1,0
127	0,5	1,0	1,5
250	1,0	1,5	2,0
380	1,0	1,5	2,5
500	1,5	2,0	2,5
660	1,5	2,5	3,0
750	1,5	3,0	3,0
1000	2,0	3,0	3,0

6.2.1. Для цепей, питаемых непосредственно от измерительных трансформаторов, испытательное напряжение должно быть не менее 2 кВ.

6.2.2. Если испытывают изоляцию между двумя цепями, рассчитанными на то, чтобы иметь один и тот же потенциал (например, присоединенные непосредственно к одной и той же фазе), то испытательное напряжение принимается равным 500 В или уменьшено в два раза относительно номинального напряжения по изоляции, при этом из двух значений берется более высокое.

6.2.3. Если по соглашению между потребителем и изготовителем должны проводить испытание электрической прочности изоляции между разомкнутыми контактами, то значение испытательного напряжения должно быть указано в соглашении.

### 6.3. Источник испытательного напряжения

Мощность источника испытательного напряжения должна быть такая, чтобы приложение половины заданного значения напряжения к испытуемому реле не вызывало падение измеренного напряжения более чем на 10 %.

Напряжение источника должно устанавливаться с точностью не менее 5 %.

Испытательное напряжение должно быть практически синусоидальным, частотой в диапазоне от 45 до 65 Гц. Однако по соглашению испытания можно проводить постоянным напряжением, значение которого должно быть в 1,4 раза больше значения, приведенного в табл. 1.

### 6.4. Методика испытаний

Напряжение холостого хода испытательного устройства первоначально устанавливают не более чем на 50 % заданного напряжения, после чего его прикладывают к испытуемому реле. Затем напряжение плавно увеличивают до заданного значения и поддерживают в течение 1 мин, после чего плавно и быстро понижают до нуля.

При приемосдаточных испытаниях, если иное не оговорено особо между изготовителем и потребителем, испытательное напряжение прикладывают в течение 1 с, а затем снимают. В этом случае испытательное напряжение должно быть на 10 % больше значения, указанного в табл. 1.

### 6.5. Критерии, применяемые для оценки результатов испытаний

Во время испытаний электрической прочности изоляции не должно произойти ни пробоя, ни перекрытия изоляции.

Другие критерии (например, предельный ток утечки) должны применяться, если это указывается в стандартах или в другой НТД на изделия.

### 6.6. Повторные испытания электрической прочности изоляции

Для нового реле испытание электрической прочности изоляции в случае необходимости может быть повторено при полном испытательном напряжении с целью проверки характеристик реле.

Если испытание прочности изоляции повторяют, например после испытаний на износостойкость, то его должны проводить при уменьшенных значениях, оговоренных в НТД на изделия.

## 7. ИЗМЕРЕНИЕ СОПРОТИВЛЕНИЯ ИЗОЛЯЦИИ

7.1. Измерение сопротивления изоляции, если это оговорено в НТД на изделия, проводят по п. 5.3.

7.2. Сопротивления изоляции должны определять после достижения установившегося значения или, по меньшей мере, через 5 с после приложения постоянного напряжения порядка 500 В.

7.3. Измеренное таким образом сопротивление изоляции должно быть не менее значения, указанного в НТД на изделия.

**П р и м е ч а н и е.** Минимальные значения сопротивления изоляции по условиям безопасности и для обеспечения работоспособности изделия могут быть различными.

## 8. ИСПЫТАНИЕ ИМПУЛЬСНЫМ НАПРЯЖЕНИЕМ

Испытание импульсным напряжением заключается в приложении заданного импульсного напряжения к изоляции с тем, чтобы проверить способность реле выдерживать без повреждений высокие кратковременные перенапряжения.

### 8.1. Общие положения

Общее руководство по выбору значений испытательного напряжения приведено в приложении D.

Испытания импульсным напряжением следует проводить при квалификационных и (при необходимости) периодических испытаниях.

### 8.2. Значения импульсного напряжения

Испытание импульсным напряжением следует проводить приложением импульсного напряжения, максимальное значение которого должно быть выбрано из ряда: 0, 1, 5 кВ (допуск  $^{+0}_{-10}$  %), как установлено в НТД на изделия.

8.2.1. Испытание по п. 5.3а следует проводить, если не оговорено особо, между каждой цепью (или каждой группой цепей, имеющих одинаковый уровень изоляции) и корпусом импульсным напряжением, указанным для этой цепи (или этой группы цепей).

8.2.2. Испытание по п. 5.3б между двумя независимыми цепями следует проводить, если не оговорено иное, самым высоким импульсным напряжением, указанным для этих двух цепей.

8.2.3. Испытание по п. 5.3в следует проводить импульсным напряжением, указанным для испытываемой цепи.

8.2.4. Испытание нулевым импульсным напряжением, если оно указывается, означает, что реле или одна из его цепей не подвергается испытаниям импульсным напряжением.

8.2.5. Уровень испытательного напряжения должен соответствовать напряжению разомкнутой цепи генератора до его присоединения к реле.

8.3. Ф о р м а с и г н а л а и х а р а к т е р и с т и к и г е н е р а т о р а



При испытаниях следует использовать стандартный импульс напряжения грозового разряда с параметрами:

длительность фронта —  $1,2 \text{ мкс} \pm 30\%$ ;

длительность полуспада —  $50 \text{ мкс} \pm 20\%$ .

Рекомендуемая стандартная испытательная цепь и генератор импульсного напряжения приведены в приложении D.

Если используют другие генераторы, то они должны иметь следующие характеристики:

выходное полное сопротивление —  $500 \text{ Ом} \pm 10\%$ ;

энергия на выходе —  $0,5 \text{ Дж} \pm 10\%$ .

**Примечание.** Испытания, выполняемые сигналами другой формы, например высокочастотными колебаниями, должны рассматриваться как испытания на функционирование статических реле.

Каждый испытательный провод должен иметь длину не более 2 м.

#### 8.4. Порядок испытаний

Испытание импульсным напряжением следует проводить в соответствии с требованиями п. 5.3. Импульсное напряжение следует прикладывать к соответствующим выводам реле, при этом другие цепи и корпус заземляют.

Во время этих испытаний к реле не должны прикладывать ни одну входную или вспомогательную воздействующую величину.

Три положительных и три отрицательных импульса следует подавать с интервалом не менее 5 с.

#### 8.5. Критерии, применяемые для оценки результатов испытания

После проведения испытания реле должно отвечать всем требованиям к рабочим характеристикам, установленным в НТД на изделия.

**Примечание.** Перекрытие (пробой) изоляции, которое не вызывает повреждения, не следует рассматривать как критерий отказа. Изготовитель должен решить, устранять или нет причины пробоя изоляции при условии, что соблюдаются другие критерии приемки.

#### 8.6. Повторное испытание импульсным напряжением

Испытание импульсным напряжением проводят только один раз на новом реле. Если необходимо повторное испытание, то его следует проводить при 60% заданного импульсного напряжения.

8.7. Указания по обеспечению безопасности при испытаниях приведены в приложении E.

### 9. МАРКИРОВКА







9.1. Указанные ниже знаки для маркировки должны быть использованы в том случае, если маркировка испытательного напряжения

(напряжений) определена стандартами или другой НТД на изделия, или по желанию изготовителя. Эту маркировку наносят на реле в соответствии с требованиями п. 4.4.

При отсутствии маркировочных данных по испытательному напряжению изготовитель должен указать в НТД на изделия уровень изоляции реле.

9.2. Знаки для маркировки испытательного напряжения изоляции и испытательного импульсного напряжения приведены в табл. 2. При испытательных напряжениях выше 0,5 кВ внутри звезды указывают значение в киловольтах.

Т а б л и ц а 2

Напряжение	Знак
Для проверки электрической прочности изоляции 500 В	
Св. 500 В (например, 2 кВ)	
Реле, которые не подвергают испытанию повышенным напряжением	
Импульсное испытательное напряжение 1 кВ	
5 кВ	
Реле, которые не подвергают испытанию импульсным напряжением	

### РУКОВОДСТВО ПО ОПРЕДЕЛЕНИЮ ЗНАЧЕНИЯ ИСПЫТАТЕЛЬНОГО НАПРЯЖЕНИЯ ЭЛЕКТРИЧЕСКОЙ ПРОЧНОСТИ ИЗОЛЯЦИИ

А1. Значения напряжения для проверки электрической прочности изоляции определяют по табл. 3.

При разработке реле необходимо учитывать возможные случаи применения реле. Потребителю настоящее руководство может помочь сделать вывод о соответствии реле по испытательному напряжению условиям его применения.

Т а б л и ц а 3

Ряд испытательного напряжения электрической прочности изоляции	Степень влияния окружающей среды на электрическую прочность изоляции (в том числе оболочки, если степень защиты для внутренних частей менее IP50*)	Напряженность работы изоляции вследствие пиковых напряжений и волн перенапряжения, превышающих номинальное напряжение по изоляции	Последствия повреждения изоляции с учетом значимости цепи и установленной мощности (см. п. А2, пояснение 2)
А	Малая	Малая	Незначительные
В	Средняя	Средняя	Средние
С	Большая	Большая	Серьезные

\* Классификация степеней защиты по ГОСТ 14255.

А2. Пояснения к табл. 3.

1) Каждому указанному в таблице ряду соответствуют условия, охватывающие все явления, воздействию которых реле подвергается в течение своей работы.

2) Повреждения изоляции в цепях, присоединенных к главной цепи и возбуждаемых от измерительных трансформаторов, должны всегда рассматриваться как приводящие к серьезным последствиям.

3) К разным цепям реле могут быть применены различные ряды. В этом случае изоляция между ними должна соответствовать более высокому ряду.

**ПРИЛОЖЕНИЕ В**  
**Обязательное****РУКОВОДСТВО ПО ОПРЕДЕЛЕНИЮ ДЛИНЫ ЗАЗОРОВ И ПУТЕЙ УТЕЧКИ**

При определении зазоров и путей утечки рекомендуется учитывать следующие моменты.

Если зазоры или пути утечки прерываются одной или несколькими токопроводящими частями, то необходимо, чтобы один из участков между этими частями имел, по крайней мере, установленную минимальную длину, или чтобы общая длина наибольших участков была равна 1,25 установленного минимального значения. Участки длиной менее 1 мм не следует учитывать при определении общей длины зазоров и путей утечки.

При определении длины путей утечки пазы (канавки) глубиной и шириной не менее 1 мм следует измерять по их контуру. Канавки (пазы), один из размеров которых меньше этого значения, и канавки, в которых может накапливаться пыль, учитывать не следует, и расстояние следует измерять по прямой.

При определении длины путей утечки выступы высотой менее 1 мм учитывать не следует. Выступы высотой, равной 1 мм и более, измеряют:

по контуру, если они являются цельной частью детали из изоляционного материала (например, полученные методом литья под давлением или свариванием);

вдоль более короткого из двух путей: длины стыка или профиля выступа, если они не являются цельной частью детали из изоляционного материала.

Применение вышеуказанных норм иллюстрируется следующими чертежами:

черт. 1 – 3 показывают, как учитывать или не учитывать наличие канавки при определении путей утечки;

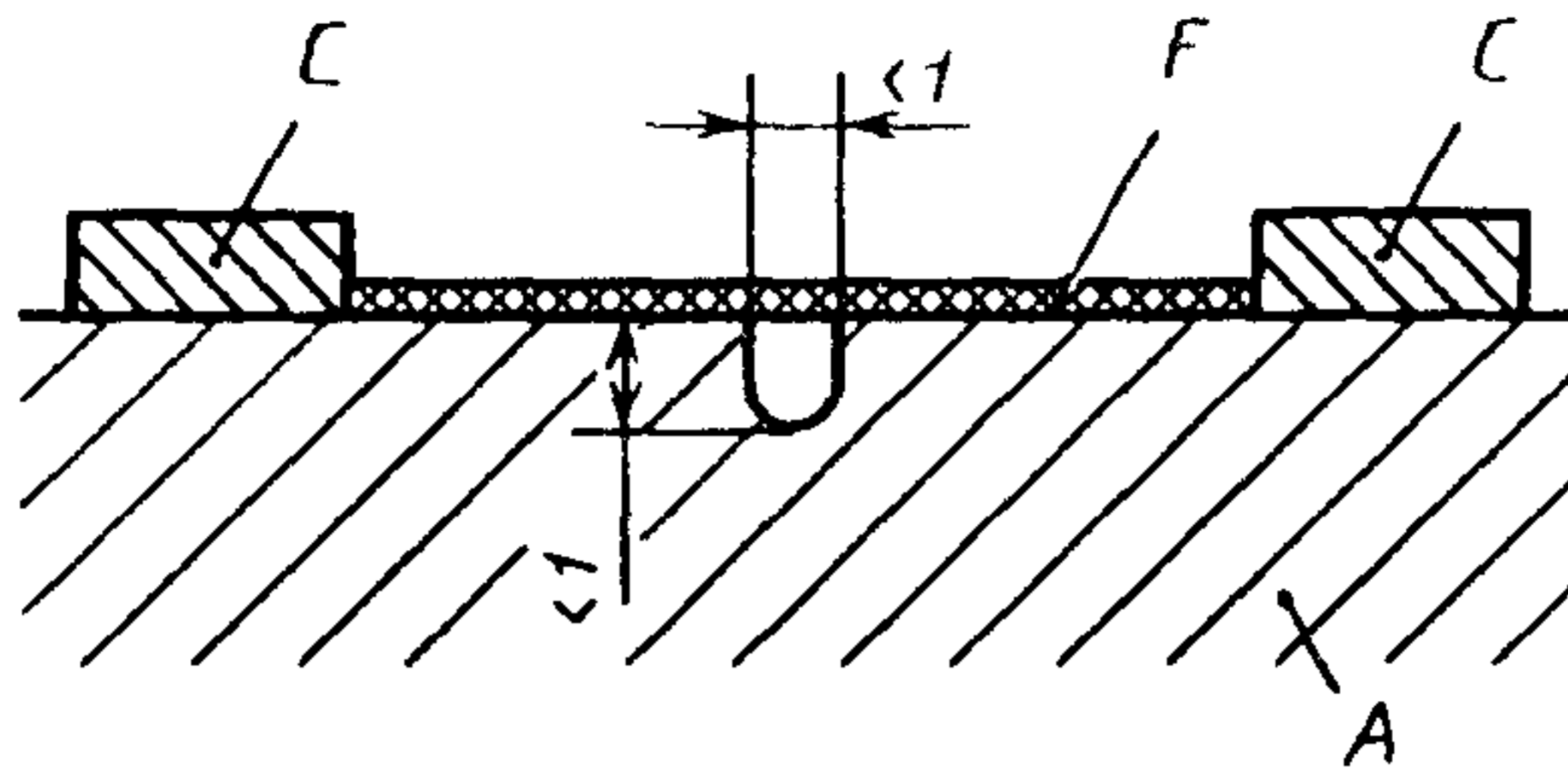
черт. 4 и 5 показывают, как учитывать или не учитывать наличие выступа при определении путей утечки;

черт. 6 показывает, каким образом учитывать стык, когда выступ образован вставленной изолирующей перегородкой, если внешний профиль выступа имеет длину, превышающую длину стыка;

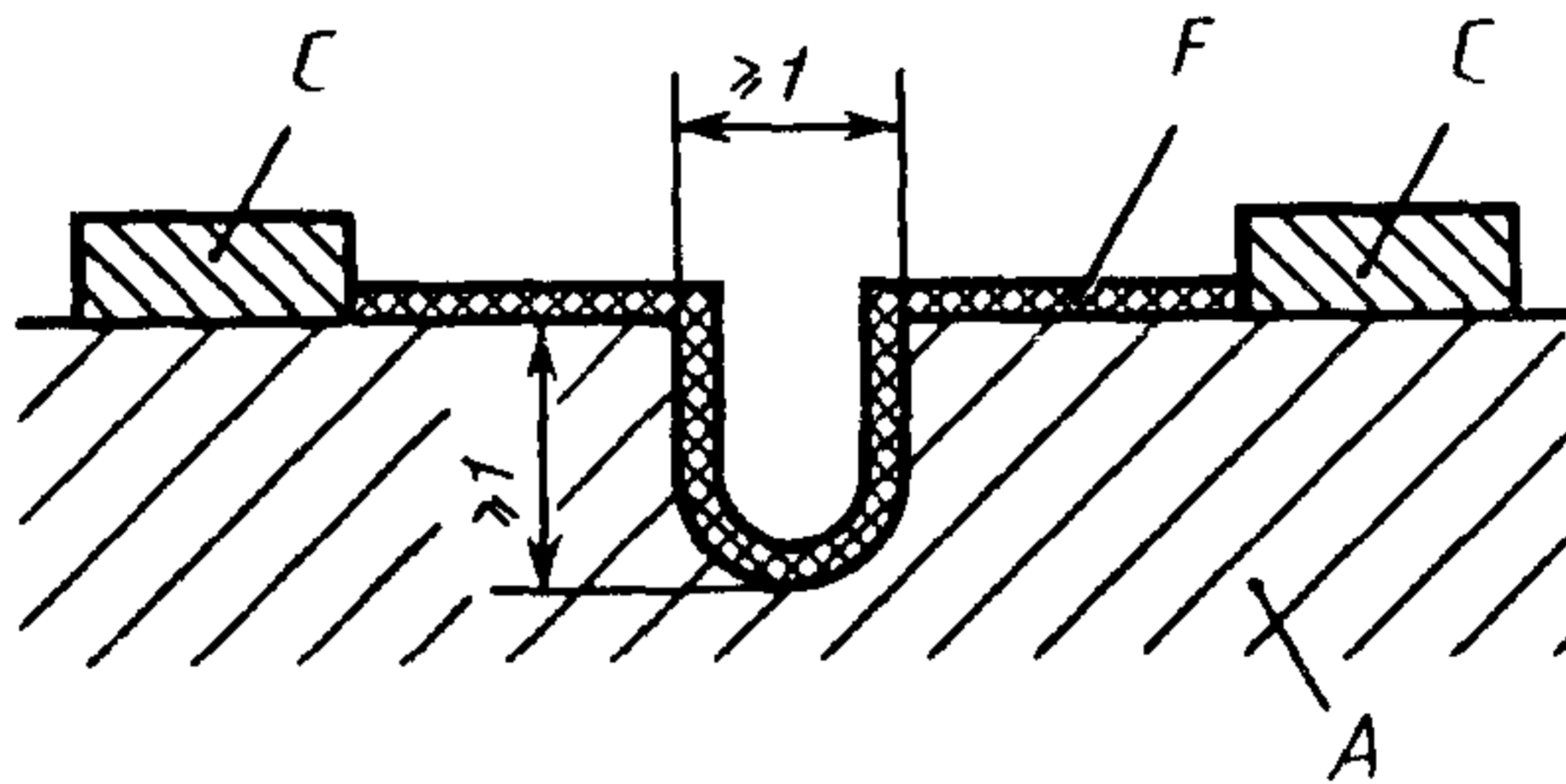
черт. 7–10 показывают способ определения длины путей утечки до крепежных устройств, расположенных в углублениях в изоляционном материале.

Размеры на чертежах даны в миллиметрах; *A* – изоляционный материал; *C* – токопроводящая часть; *F* – длина путей утечки.

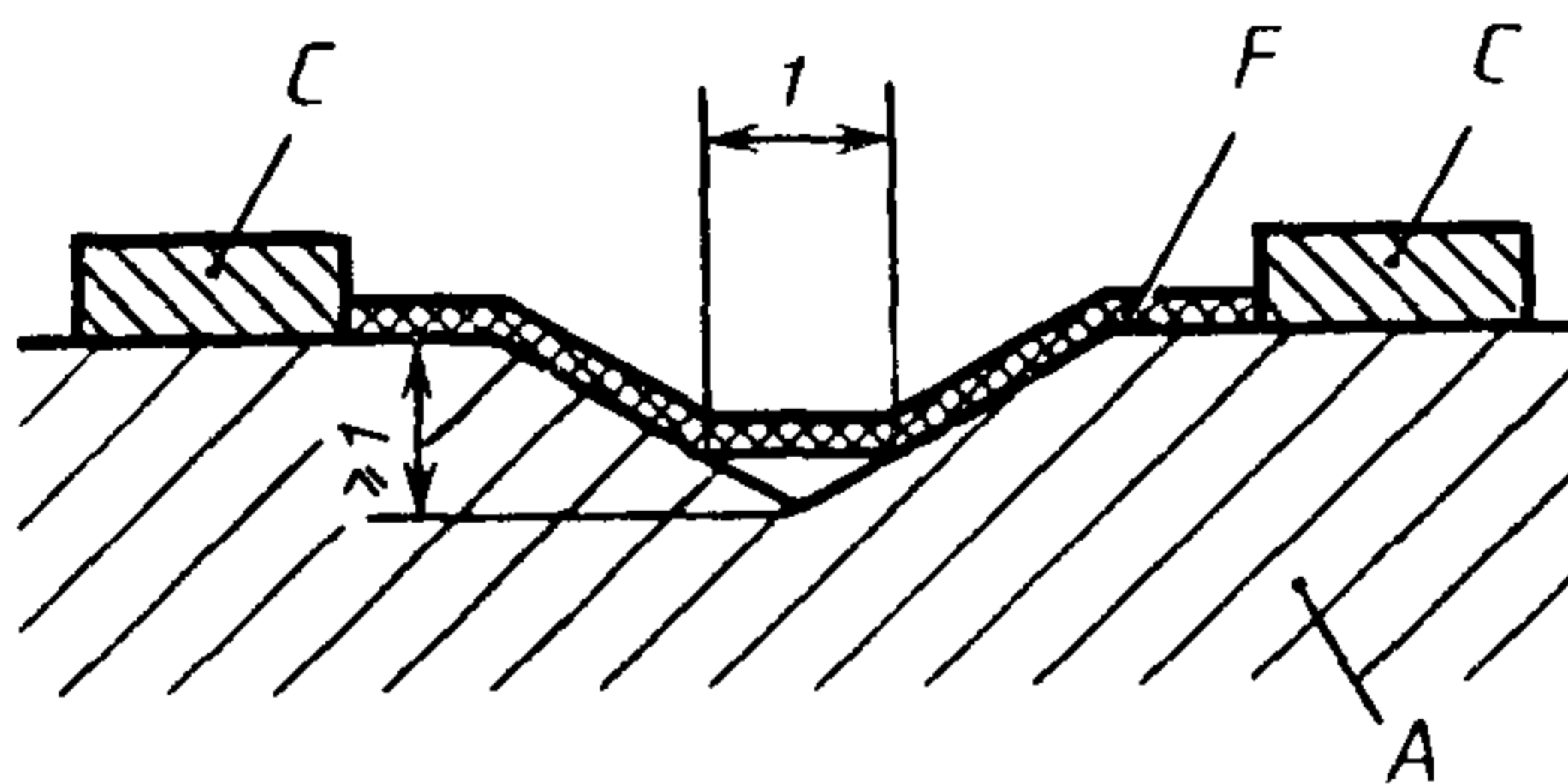
Для определения зазоров и путей утечки руководство дано в табл. 4 с учетом рядов испытательных напряжений, приведенных в приложении А.



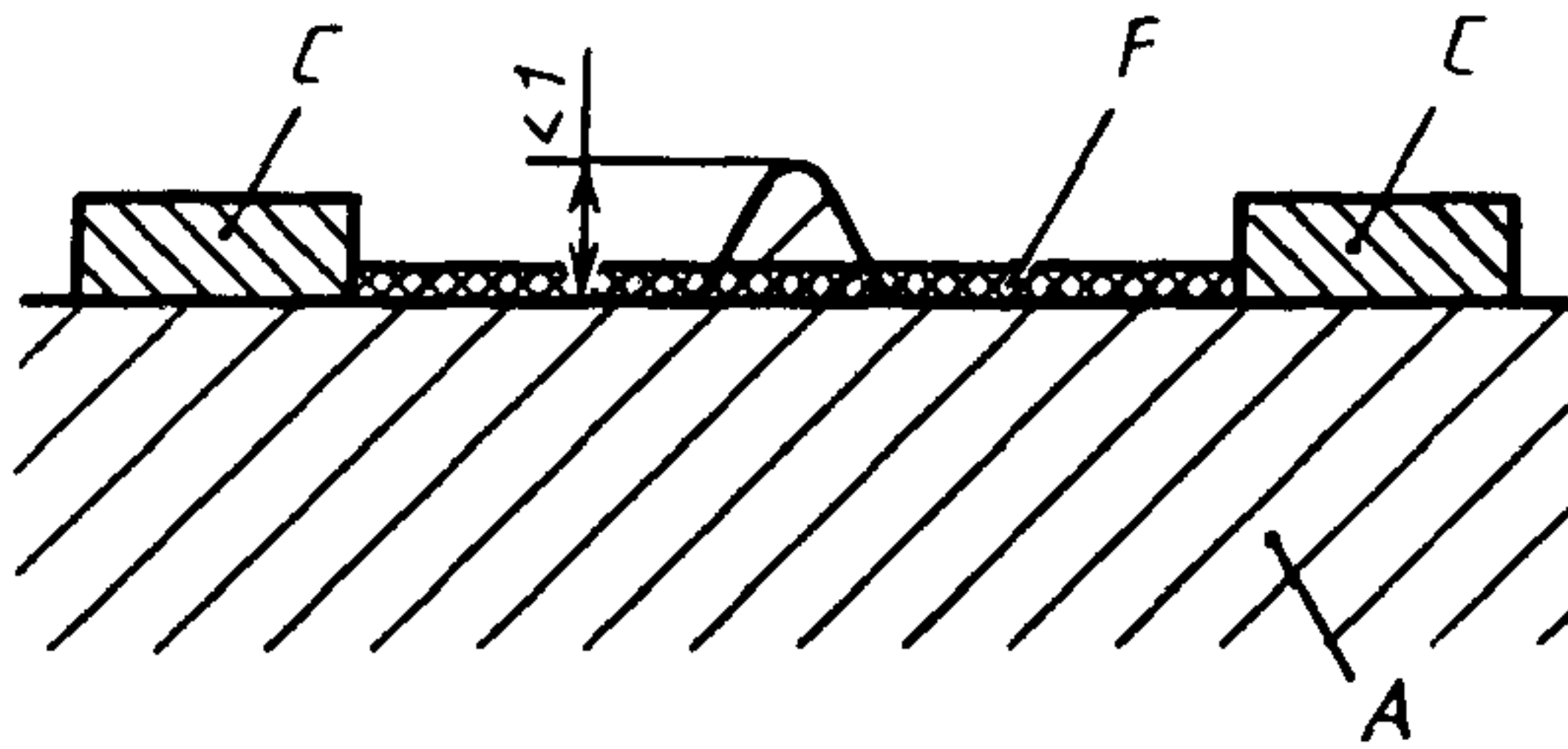
Черт. 1



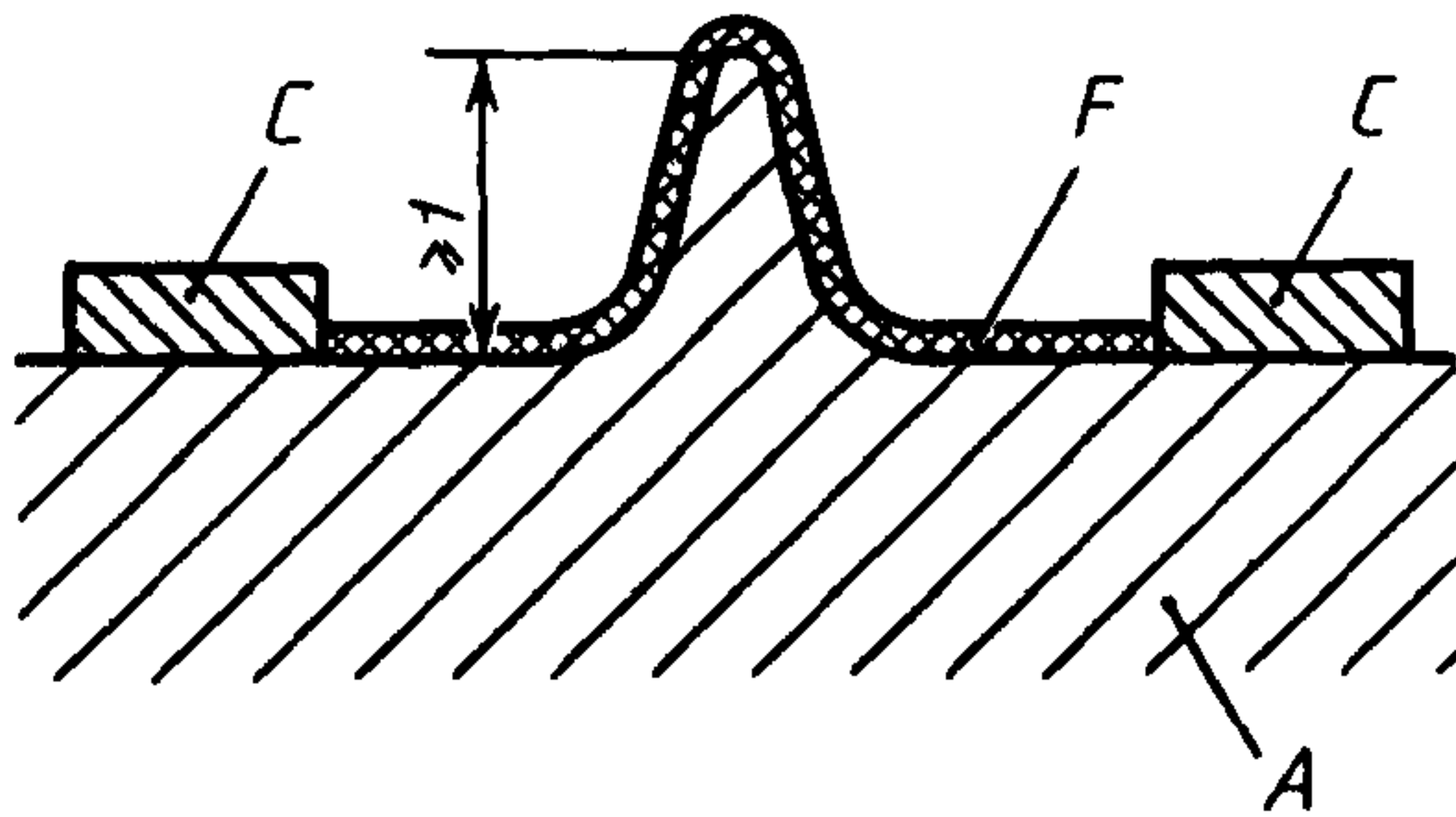
Черт. 2



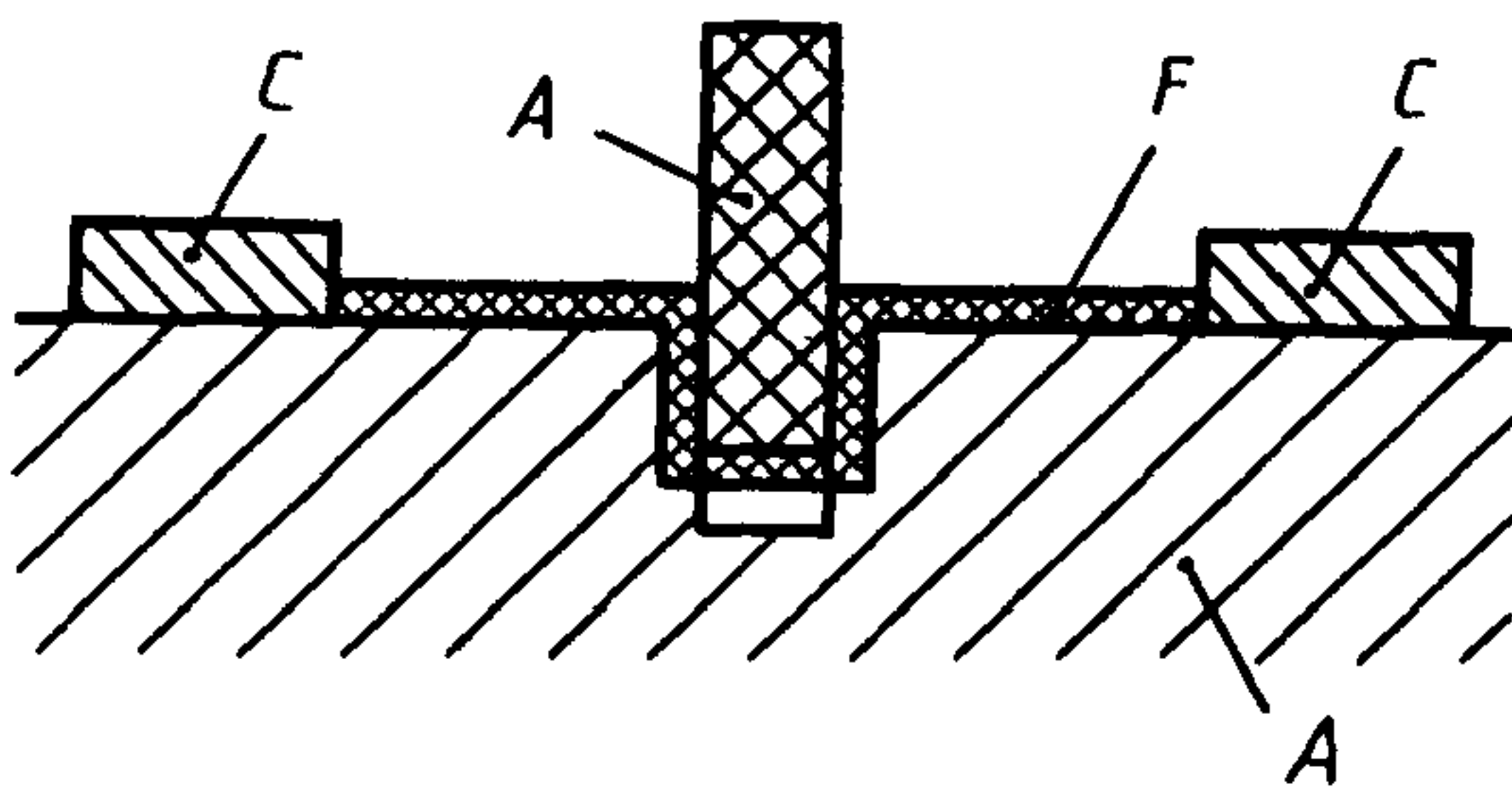
Черт. 3



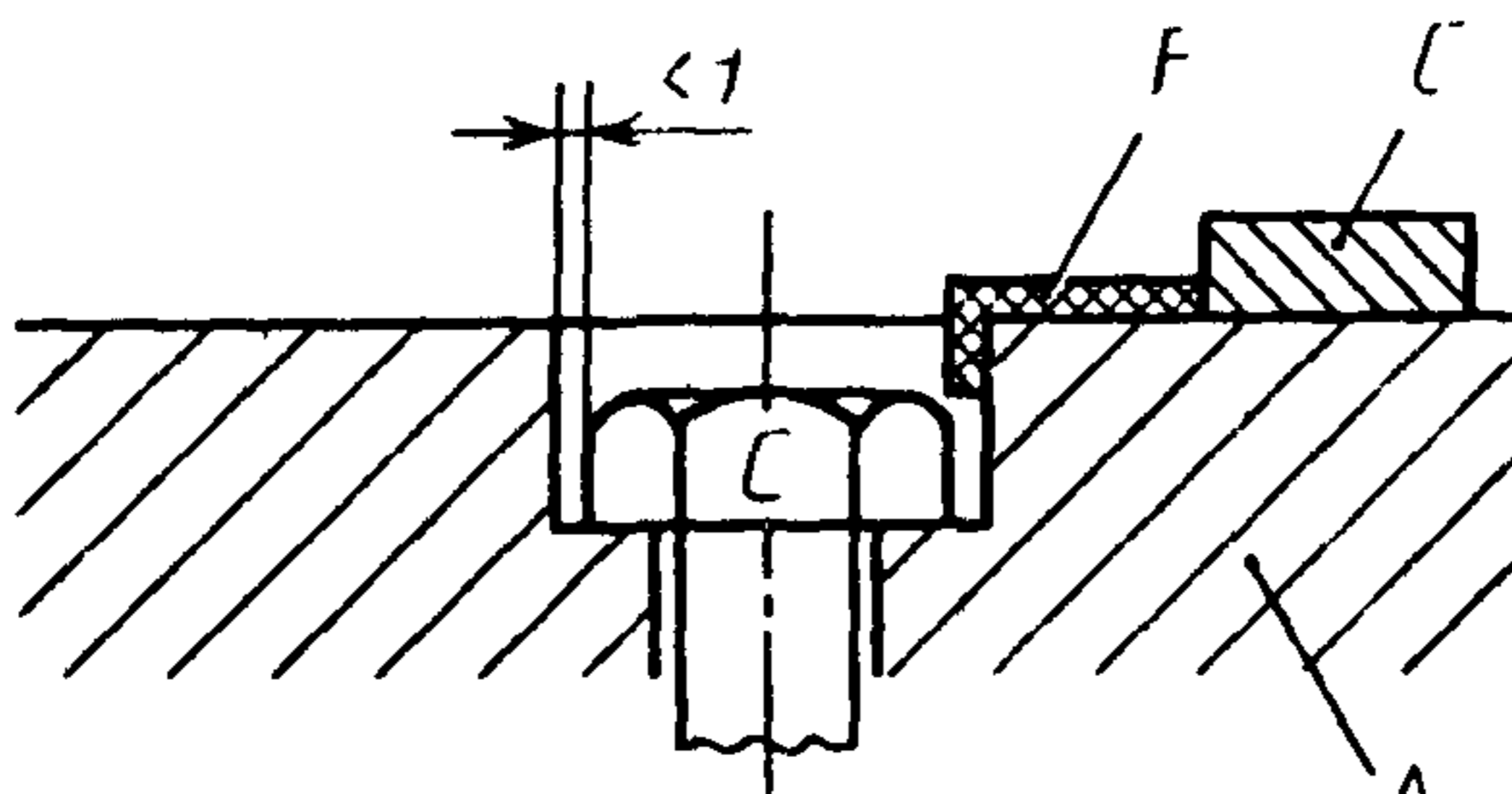
Черт. 4



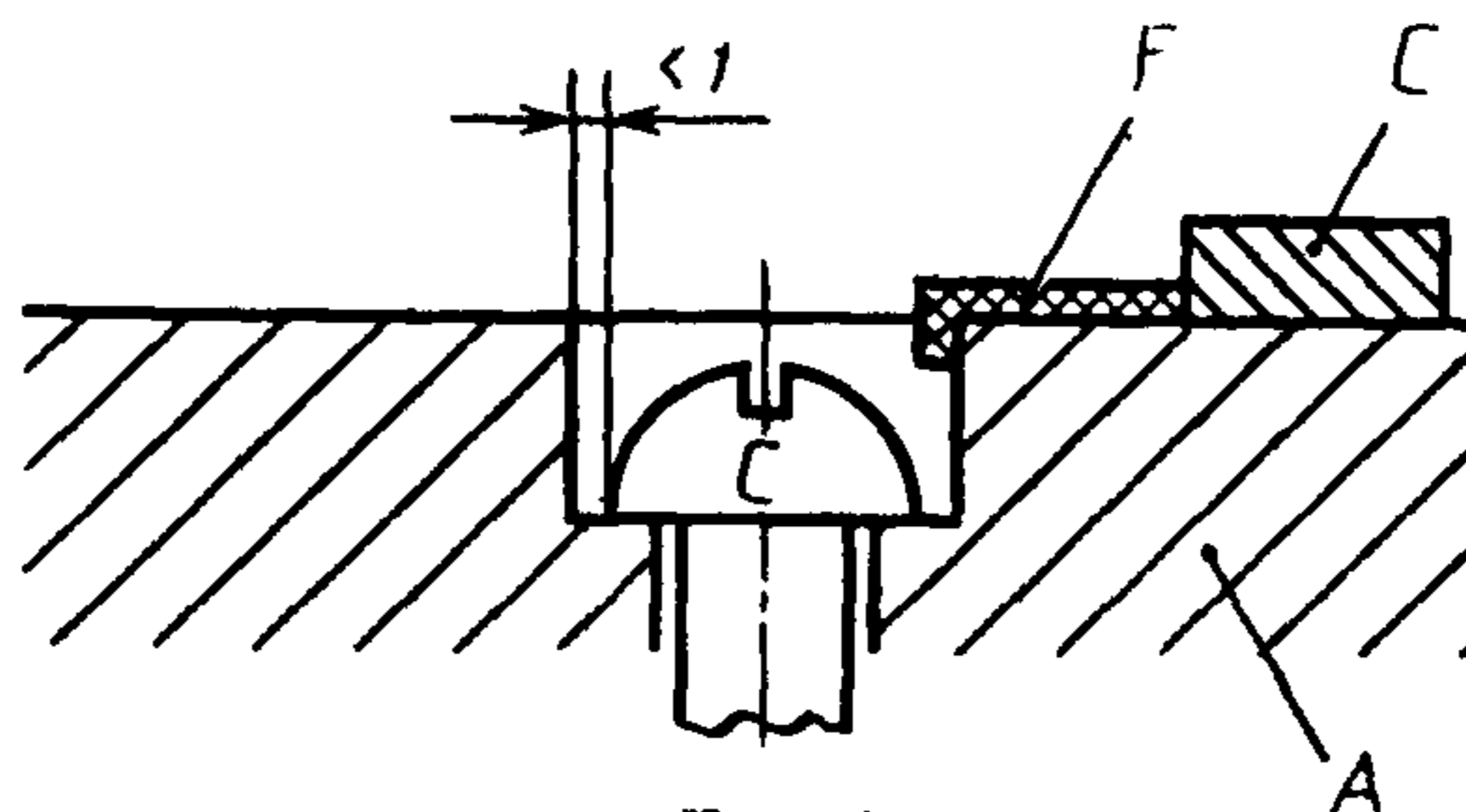
Черт. 5



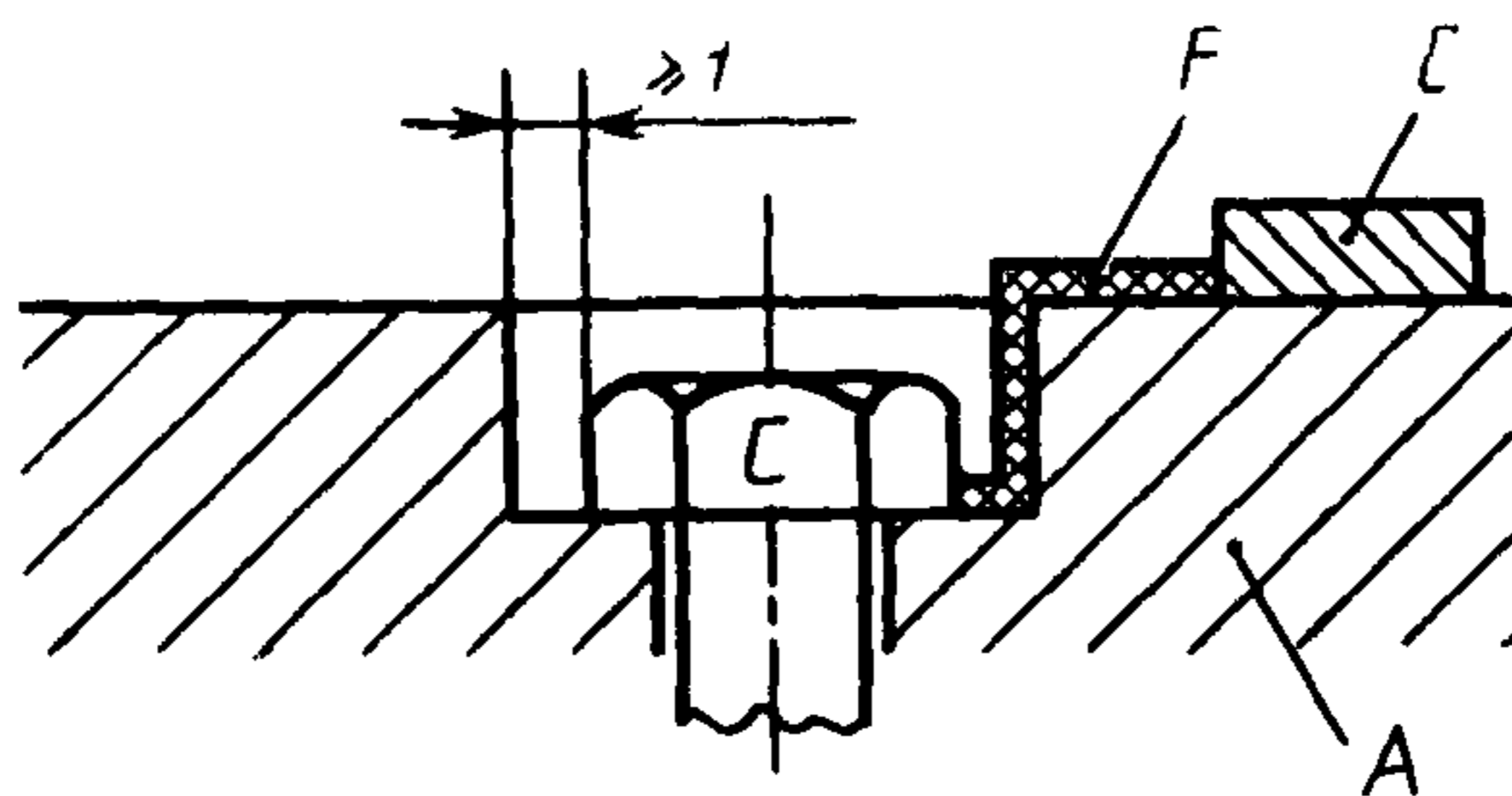
Черт. 6



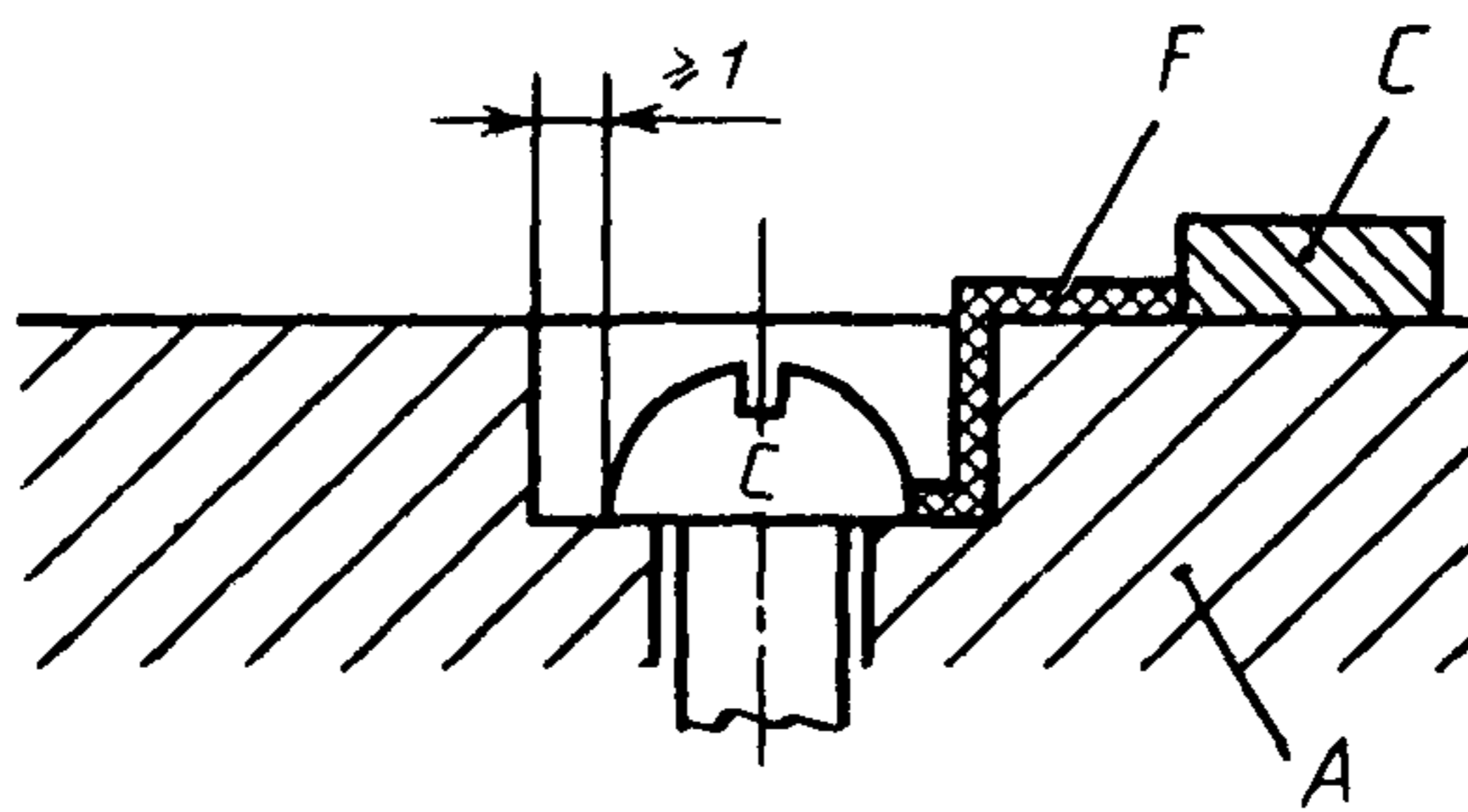
Черт. 7



Черт. 8



Черт. 9



Черт. 10

Таблица 4

Руководство по определению зазоров и путей утечки  
Размеры, мм

Номинальное напряжение по изоляции, В	Ряд А		Ряд В			Ряд С				
	Зазор	Пути утечки		Зазор	Пути утечки		Зазор		Пути утечки	
		<i>a</i>	<i>b</i>		<i>a</i>	<i>b</i>	<i>L-L</i>	<i>L-A</i>	<i>a</i>	<i>b</i>
30	—	—	—	—	—	—	—	—	—	—
60	0,5	0,5	0,5	1	1	2	2	3	2	3
127	0,5	0,5	1	1,5	1,5	2,5	—	—	—	—
250	1	1	1,5	2	2	3	3	5	3	4
380	1,5	1,5	2	3	3	4	4	6	4	6
500	2	2	3	4	4	6	6	8	6	10
660	—	—	—	—	—	—	—	—	—	—
750	—	—	—	—	—	—	—	—	—	—
1000	—	—	—	—	—	—	—	—	—	—

## Примечания:

1. Отсутствующие в таблице значения находятся в стадии рассмотрения.
2. Зазоры *L-L* означают минимальные значения расстояний между частями, находящимися под напряжением; *L-A* означают минимальные значения расстояний между частью, находящейся под напряжением, и корпусом. Если воздушный зазор *L-A* больше соответствующего пути утечки, указанного в графе *a* или *b*, то путь утечки между частью, находящейся под напряжением, и корпусом должен быть не менее значения зазора.

3. Для путей утечки значения, указанные в графах *a* и *b*, применяются в зависимости от формы пути утечки и индекса трекинговости изоляционных материалов, в соответствии с ГОСТ 27473.

Руководство для определения пути утечки дано в табл. 5.

Таблица 5

Индекс трекинговости изоляционных материалов	Минимальное расстояние для пути утечки	
	без выступов	с выступами
От 120 до 174 включ.	<i>b</i>	$\frac{a+b}{2}$
От 175 до 400 включ.	$\frac{a+b}{2}$	<i>a</i>
Св. 400	<i>a</i>	<i>a</i>

Если иное не оговорено в стандартах или другой НТД на изделия или в соглашении между изготовителем и потребителем, то требования к зазорам и путям утечки не распространяют на реле или части реле, которые соответствующим образом защищены от пыли. Защита, отвечающая установленным требованиям, может быть обеспечена для реле, имеющих степень защиты IP50 и выше по ГОСТ 14255.



## ПОЯСНЕНИЕ, КАСАЮЩЕЕСЯ ПЕРЕНАПРЯЖЕНИЯ

Перенапряжения, выходящие за пределы номинального напряжения, и которые необходимо рассмотреть при определении жесткости испытаний напряжением:

а) наибольшее напряжение системы есть максимальное значение, которое создается в любое время в стандартных рабочих условиях;

б) временные колебания напряжения есть колебания (изменения) при промышленной частоте (или постоянном токе), которые могут быть достигнуты в течение нескольких минут;

в) переходные напряжения, происходящие в результате переключений системы, которые являются кратковременными, порядка миллисекунды или микросекунды.

Перенапряжения могут вызвать пробой или преждевременное старение изоляции или могут изменить режим работы реле в зависимости от своего значения, формы, частоты, продолжительности и от точки реле, в которой они имеют место.

Следует различать перенапряжения, возникающие между:

- а) проводами цепи;
- б) различными цепями;
- в) проводами и заземленными частями.

РУКОВОДСТВО ПО ПРОВЕДЕНИЮ ИСПЫТАНИЙ ИМПУЛЬСНЫМ  
НАПРЯЖЕНИЕМ

D1. Схема соединений, рекомендуемая для генератора импульсного напряжения

Для получения импульсного напряжения в соответствии с разд. 8 рекомендуется схема (черт. 11), выполненная на элементах с параметрами, указанными в табл. 6.

Таблица 6  
Составные элементы схемы для получения импульсного напряжения\*

Испытательные напряжения, кВ	$R_1$ , кОм	$R_2$ , кОм	$C_1$ , мкФ	$C_2$ , нФ
1	0,08	0,5	1,0	0,8
5	1,80	0,5	0,035	0,8

\* Допуск на значения для каждого элемента схемы  $\pm 1\%$

**D2. Рекомендации по проведению испытаний**

Если защитное оборудование испытывают импульсным напряжением в целом, то допускается не проводить испытание этим напряжением входящих в него отдельных реле и устройств.

Напряжение 1 кВ может использоваться для испытания реле или релейных схем в случаях, если:

1) вспомогательные цепи (цепи питания) реле присоединены к источнику напряжения, используемому исключительно для питания статических реле, при коротких проводах и отсутствии коммутации в других цепях, соединенных с источником, при уровне переходного напряжения на питающих проводах менее 1 кВ;

2) входные цепи возбуждения (питания) реле не присоединяют непосредственно к трансформаторам напряжения, или соединительные провода экранированы и экраны заземлены;

3) выходные цепи соединяют с нагрузкой с помощью коротких проводов;

4) не требуется испытания напряжением, но желательно обеспечение очень высокой степени безопасности (надежности).

Напряжение 5 кВ может использоваться для испытания реле и релейных схем в случае, если:

1) вспомогательные цепи питания (возбуждения) реле соединяют с центральной батареей и т.п. Наличие длинных питающих проводов вызывает возникновение относительно высоких продольных переходных напряжений на них, а поперечные напряжения могут быть генерированы в результате переключений других цепей, соединенных с одной и той же батареей или источником питания;

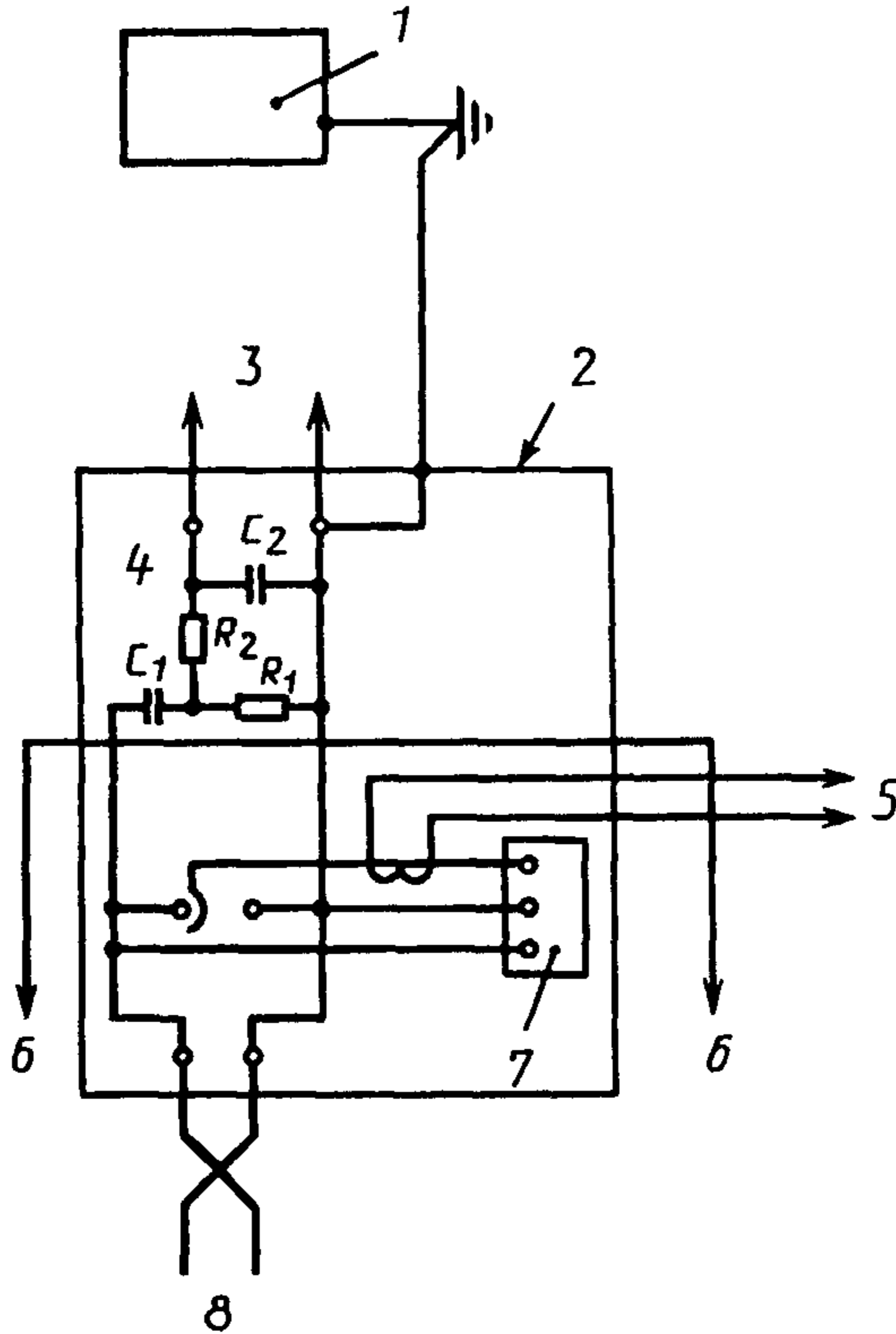
2) входные цепи реле соединяют с измерительными трансформаторами и/или длинные провода применяют без экранирования и заземления;

3) вследствие присоединения выходных цепей к нагрузке с помощью длинных проводов на выходных зажимах могут появиться относительно высокие переходные продольные напряжения;

4) в соответствии с п. 6.2 достаточно небольшого испытательного напряжения, но требуется чрезвычайно высокая степень безопасности (надежности).

**Примечание.** Входные цепи возбуждения реле, его вспомогательные питающие цепи и выходные цепи могут иметь различные испытательные напряжения.

Рекомендуемая схема генератора импульсного  
испытательного напряжения



1 – корпус реле; 2 – корпус генератора; 3 – к выводам испытуемого реле; 4 – управляемый разрядник; 5 – к схеме запуска осциллографа; 6 – только схематично; 7 – схема управления разрядником; 8 – источник постоянного напряжения с высоким выходным полным сопротивлением

Черт. 11

### **УКАЗАНИЯ ПО ОБЕСПЕЧЕНИЮ БЕЗОПАСНОСТИ**

Положительные результаты испытания изоляции и правильное определение зазоров и путей утечки предусматривают безопасность обслуживающего персонала и окружающей среды. Однако для реле, которые должны работать при низких напряжениях и которые не предназначены для установки в шкафах или других подобных конструкциях, должны быть приняты дополнительные меры безопасности по ГОСТ 12,1.019 и ГОСТ 12,1.030.

Для измерительных реле без электронной схемы дополнительные меры безопасности по ГОСТ 12,2.091.

## ИНФОРМАЦИОННЫЕ ДАННЫЕ

1. **ПОДГОТОВЛЕН И ВНЕСЕН** Техническим комитетом по стандартизации ТК 334 "Электрические реле"
2. **УТВЕРЖДЕН И ВВЕДЕН В ДЕЙСТВИЕ** Постановлением Госстандарта России от 03.03.93 № 63  
 Настоящий стандарт подготовлен методом прямого применения международного стандарта МЭК 255–5–77 "Реле электрические. Испытание изоляции электрических реле" и полностью ему соответствует
3. **Срок проверки – 1998 г., периодичность проверки – 5 лет.**
4. **ВВЕДЕН ВПЕРВЫЕ**
5. **ССЫЛОЧНЫЕ НОРМАТИВНО-ТЕХНИЧЕСКИЕ ДОКУМЕНТЫ**

Обозначение НТД, на который дана ссылка	Обозначение соответствующего международного стандарта	Номер раздела, пункта
ГОСТ 12.1.019–79 ГОСТ 12.1.030–81 ГОСТ 12.2.091–83 ГОСТ 14255–69 ГОСТ 27473–87	МЭК 144–63 МЭК 112–79	Приложение Е Приложение Е Приложение Е Приложения А, В Приложение В

*Редактор В.М. Лысенкина  
Технический редактор О.Н. Власова  
Корректор Е.А. Богачкова  
Оператор С.В. Рябова*

**Сдано в набор 22.03.93. Подп. в печ. 02 04.92. Усл. печ. л. 1,40. Усл. кр.-отт. 1,40.  
Уч.-изд. л. 1,23. Тираж 413 экз. Зак. 817 С. 78.**

---

**Ордена „Знак Почета” Издательство стандартов,  
107076, Москва, Колодезный пер., 14.**

**Набрано в Издательстве стандартов на ЭВМ.**

**Калужская типография стандартов.  
248006, Калуга, ул. Московская, 256.**