



**ГОСУДАРСТВЕННЫЙ СТАНДАРТ  
СОЮЗА ССР**

**СОЕДИНИТЕЛИ ЭЛЕКТРИЧЕСКИЕ  
ПРОМЫШЛЕННОГО  
НАЗНАЧЕНИЯ**

**ЧАСТЬ 2. ТРЕБОВАНИЯ К ВЗАИМОЗАМЕНЯЕМОСТИ  
РАЗМЕРОВ ШТЫРЕЙ И КОНТАКТНЫХ  
ГНЕЗД АППАРАТОВ**

**ГОСТ 29146.2—91  
(МЭК 309—2—89)**

**Издание официальное**

**Е**

**КОМИТЕТ СТАНДАРТИЗАЦИИ И МЕТРОЛОГИИ СССР**

**Москва**

**ГОСУДАРСТВЕННЫЙ СТАНДАРТ СОЮЗА ССР****СОЕДИНИТЕЛИ ЭЛЕКТРИЧЕСКИЕ  
ПРОМЫШЛЕННОГО НАЗНАЧЕНИЯ.**

Часть 2. Требования к взаимозаменяемости размеров  
штырей и контактных гнезд аппаратов

Plugs, socket-outlets and couplers  
for industrial purposes.

Part 2. Dimensional interchangeability requirements  
for pin and contact-tube accessories

ОКСТУ 3430

ГОСТ

29146.2—91

(МЭК 309—2—89)

Дата введения 01.01.93

**1. ОБЛАСТЬ РАСПРОСТРАНЕНИЯ**

Настоящий стандарт распространяется на соединители электрические промышленного назначения и их составные части (вилки и розетки переносные и стационарные) на номинальное напряжение не более 690 В постоянного и переменного тока частотой 500 Гц на номинальный ток не более 125 А, применяемые внутри и снаружи помещений, изготавливаемые для нужд народного хозяйства и экспорта.

Стандарт не распространяется на соединители бытового и аналогичного применения, специального назначения, соединители, предназначенные для использования в помещениях со специальными условиями, например, во взрывоопасных помещениях, на кораблях или в условиях пожароопасности.

Пункты настоящего стандарта заменяют пункты ГОСТ 29146.1, имеющие те же номера.

Новые пункты, чертежи или таблицы, дополнительные к приведенным в ГОСТ 29146.1, нумеруются, начиная со 101.

Настоящий стандарт устанавливает требования к основным размерам соединителей, изготавливаемых для нужд народного хозяйства и экспорта, используемых при температуре окружающей среды, не превышающей 55 °С.

Допускается применение соединителей в строительстве, сельском хозяйстве, в торговых и бытовых помещениях.

Методы испытаний выделены курсивом, пояснения — петитом. Дополнения, учитывающие национальные особенности СССР по отношению к основному тексту стандарта, набраны полужирным шрифтом.

Издание официальное

Е

© Издательство стандартов, 1992

Настоящий стандарт не может быть полностью или частично воспроизведен, тиражирован и распространен без разрешения Госстандарта СССР

**2. ТЕРМИНЫ**


По ГОСТ 29146.1.

**3. ОБЩИЕ ТРЕБОВАНИЯ**

По ГОСТ 29146.1.

**4. ОБЩИЕ УКАЗАНИЯ К ИСПЫТАНИЯМ**

4.101. Если при испытаниях используются калибры, то они должны быть из закаленной стали, все углы должны быть слегка закруглены при максимальном радиусе 0,1 мм и с шероховатостью

всех измеряемых поверхностей минимум , если не установлено иное.

**5. СТАНДАРТНЫЕ НОМИНАЛЬНЫЕ ЗНАЧЕНИЯ**

Стандартные значения номинальных токов приведены в табл. 101.

Таблица 101

Серия I А	Серия II А
16	20
32	30
63	60
125	100

**6. КЛАССИФИКАЦИЯ**

6.2. Степень защиты соединителей согласно ГОСТ 14254 должна соответствовать: IPX0, IPX4, IPX7, или по степени защиты от влаги соединители должны быть:

обычные,  
брызгозащищенные,  
водонепроницаемые.

Соединители со степенью защиты IPX0 не имеют специальной защиты от влаги, им не нужны навесные крышки.

## 7. МАРКИРОВКА

7.1. Соединители должны иметь следующую маркировку:

номинальный ток в амперах;

номинальное рабочее напряжение в вольтах;

обозначение рода тока, если соединитель не рассчитан на переменный и постоянный ток или рассчитан на переменный ток частотой, иной чем 50 или 60 Гц, или если номиналы постоянного и переменного тока различны;

номинальную частоту, если она превышает 60 Гц;

наименование или товарный знак изготовителя или наименование поставщика;

обозначение типа или номер каталога;

обозначение степени защиты, если она имеется;

условное обозначение положения заземляющего контакта или дополнительного ключа (выступа или выемки), если таковые имеются;

напряжение по изоляции.

Символ, указывающий положение заземляющего контакта или дополнительного ключа (выступа или выемки), располагают перед или над цифрой, обозначающей номинальное рабочее напряжение, и отделяют от нее линией.

Эту маркировку следует помещать после маркировки номинального тока, отделяя от нее тире, если символ, указывающий положение защитного контакта или выступа или выемки, отделен от обозначения рабочего напряжения косой линией. Если применен символ, обозначающий род тока, то его помещают после или под маркировкой номинального рабочего напряжения. В трехфазных аппаратах нет необходимости в обозначении нейтрали, если она имеется.

Маркировка номинального тока, положения заземляющего контакта или выступа, или выемки, номинального рабочего напряжения и рода тока может быть соответственно следующей:

16 А — 7 ч/500 В ~, или 16 — 7 ч/500 ~, или  $16 \frac{7ч}{500} \sim$ , или

16/20 А — 7 ч/500 В ~, или 16/20 — 7 ч/500 ~, или  $16/20 \frac{7ч}{500} \sim$ ;

32/30 А — 6 ч/220/380 В ~, или 32/30 — 6 ч  $\frac{220/380 \sim}{240/415 \sim}$ , или

$32/30 \frac{6ч}{\frac{220/380 \sim}{240/415 \sim}}$ , или  $32/30 \frac{6ч}{\frac{380 \sim}{480 \sim}}$ .

Допускается обозначение переменного тока (~) и постоянного тока (==== или —) после значений тока. На чертежах 101, 104, 107 и 111 показаны соединители с символом 6 ч, а на чертежах 116 и 119 — соединители с символом 12 ч.





Для соединителей на номинальное рабочее напряжение более



50 В символ, указывающий положение заземляющего контакта, должен состоять из цифры и буквы «ч». Цифра соответствует положению контакта заземления по часовому циферблату. Выступ должен соответствовать положению 6 ч при виде спереди на штепсельную или переносную розетку.

Для соединителей на номинальное рабочее напряжение менее 50 В символ, указывающий положение выступа или выемки, должен также состоять из цифры и буквы «ч». Цифра соответствует положению выступа по часовому циферблату. Выступ должен соответствовать положению 6 ч при виде спереди на штепсельную или переносную розетку.

Для вилок и вводных устройств символ, указывающий положение заземляющего контакта или выступа, должен быть таким же, как для соответствующей штепсельной или переносной розетки.

Контактные гнезда штепсельных и переносных розеток на номинальное рабочее напряжение более 50 В располагают по часовой стрелке, если смотреть спереди:

для трехфазных — L1, L2, L3, N и  или , или 1, 2, 3, N и , или  ;

для однофазных — L/+, без маркировки,  или 



Контактные гнезда штепсельных и переносных розеток на номинальное рабочее напряжение не более 50 В располагают, как показано на черт. 116.

Контакты вилок должны располагаться в противоположном порядке, если смотреть спереди.


*Соответствие проверяют осмотром.*


7.2. Применяют следующие обозначения:

A	амперы;
V	вольты;
Hz	герцы;
~	переменный ток;
	постоянный ток;

 или  земля;

IPX0 или без обозначения обычная конструкция;

IPX4 или  (одна капля в треугольнике) брызгозащищенная конструкция;

IPX7 или  (две капли) водонепроницаемая конструкция.

Для маркировки номинального тока и номинального рабочего напряжения или диапазона напряжения допускается использовать (только) одни цифры. Значение номинального рабочего напряжения постоянного тока размещают перед значением номинального рабочего напряжения переменного тока, отделяя от него чертой. Соответствие проверяют осмотром.

## 8. РАЗМЕРЫ

8.1. Соединители должны соответствовать чертежам, указанным ниже:

соединители на номинальное рабочее напряжение более 50 В:  
16/20 А и 32/30 А — черт. 101 и 104;

63/60 А и 125/100 А без контакта электрической блокировки — черт. 107 и 111;

63/60 А и 125/100 А с контактом электрической блокировки — черт. 108 и 112;

механическая блокировка для аппаратов на 16—125 А — черт. 115;

аппараты на номинальное рабочее напряжение не более 50 В:  
16/20 А и 32/30 А — черт. 116 и 119.

Отклонения от размеров, указанных в чертежах, допускаются только в тех случаях, когда они технически оправданы, если это не отражается на нормальной работе соединителей, а также не влияет на их взаимозаменяемость.

Соответствие проверяют с помощью калибров или измерением размеров, не охватываемых калибрами.

Для соединителей на номинальное рабочее напряжение более 50 В в соответствии с:

черт. 126 и 127 для штепсельных и переносных розеток;

черт. 132 и 133 для вилок и вводных устройств;

для соединителей на номинальное рабочее напряжение не более 50 В в соответствии с:

черт. 135 и 137 для соединителей на 16/20 А и 32/30 А.

Калибры должны перемещаться к центральной оси соединителя с усилием, указанным в табл. 102, прикладываемым в течение 1 мин.

Перед испытанием образец из изоляционного материала должен выдерживаться в течение четырех недель при температуре  $(20 \pm 5)^\circ\text{C}$  и относительной влажности  $(45—75)\%$ .

Для соединителей на номинальное рабочее напряжение менее 50 В положение выступа или выемки по табл. 103.

Для соединителей на номинальное рабочее напряжение более 50 В положение заземляющего контакта по табл. 104.

Соответствие проверяют осмотром.

Таблица 102

Номинальное рабочее напряжение, В	Номинальный ток, А		Максимальное усилие для "проходных" калибров, Н	Усилие для "непроходных" калибров, Н <sub>(-1)<sup>0</sup></sub>
	Серия I	Серия II		
Не более 50	16	20	150	30
	32	30	150	30
	16	20	60	20
Более 50	32	30	90	30
	63	60	165	55
	125	100	240	80

Таблица 103

Номинальное рабочее напряжение, В	Частота, Гц	Положение выступа или выемки <sup>1)</sup>
20—25	50 и 60	Выступ или выемка отсутствует
40—50	50 и 60	12
	От 100 до 200 включ.	4
	300	2
20—25 и 40—50	400	3
	Св. 400 до 500 включ.	11
	Постоянный ток	10

<sup>1)</sup> Положение выступа или выемки указано соответствующей цифрой (см. п. 7.1).




## 8.2. Замена

В соединителях на номинальное рабочее напряжение более 50 В не должно быть возможным сочленение вилок или переносных розеток со штепсельными розетками или вводными устройствами разных номиналов или с разным сочетанием контактов.


Кроме того, конструкция всех аппаратов должна исключать возможность соединения между:

землей и/или контактом электрической блокировки вилки и контактом розетки под напряжением или контактом вилки под напряжением и землей и/или контактом электрической блокировки розетки;

Таблица 104

Тип	Частота, Гц	Номинальное рабочее напряжение, В	Положение заземляющего контакта <sup>1)</sup>		
			16/20 А 32/30 А	63/60 А 125/100 А	
2P+ 	50 и 60	100—130	4	4	
		200—250	6	6	
	60	277	5	5	
	50 и 60	380—415	9	9	
		480—500	7	7	
		Питание от изолирующего трансформатора	12	12	
	От 100 до 300 включ.	Св. 50	—	—	
	Св. 300 до 500 включ.	Св. 50	2	—	
	Постоянный ток	Св. 50 до 250 включ.	3	3	
		Св. 250	8	8	
3P+ 	50 и 60	100—130	4	4	
		200—250	9	9	
		380—415	6	6	
	60	440—460 <sup>2)</sup>	11	11	
	50 и 60	480—500	7	7	
		600—690	5	5	
		Питание от изолирующего трансформатора	12	12	
	50 60	380 440 <sup>3)</sup>	3	6	
	3P+ 	От 100 до 300 включ.	Св. 50	10	—
		Св. 300 до 500 включ.	Св. 50	2	—



Тип	Частота, Гц	Номинальное рабочее напряжение, В	Положение заземляющего контакта <sup>1)</sup>	
			16/20 А 32/30 А	63/60 А 125/100 А
3P+N+ 	50 и 60	57/100—75/130	4	4
		120/208—144/250	9	9
		200/346—240/415	6	6
		277/480—288/500	7	7
		347/600—400/690	5	5
	60	250/440 265/460 <sup>2)</sup>	11	11
	50 60	220/380 250/440 <sup>3)</sup>	3	—
	От 100 до 300 включ.	Св. 50	—	—
Св. 300 до 500 включ.	Св. 50	2	—	
Все типы	Все номинальные рабочие напряжения и/или частоты не охватываются другими конфигурациями		1	1

<sup>1)</sup> Положение заземляющего контакта указано соответствующей цифрой (см. п. 7.1).

<sup>2)</sup> Главным образом для морских установок.

<sup>3)</sup> Только для рефрижераторных контейнеров.

Фазными контактами вилки и нулевым контактом розетки;  
нулевым контактом вилки и фазным контактом розетки.

*Соответствие проверяют осмотром.*

Не должно быть возможным сочленение вилок со штепсельными или переносными розетками, имеющими разные положения заземляющего контакта или выступа.

*Соответствие проверяют осмотром и испытанием с использованием методики, описанной ниже.*

*Эти испытания проводят после выдерживания испытательных образцов из изоляционного материала при температуре  $(20 \pm 5)^\circ\text{C}$  и относительной влажности 45—75 % в течение четырех недель.*

*Для соединителей, имеющих корпус из термопластичного материала, данное испытание проводят при температуре  $(35 \pm 2)^\circ\text{C}$ . Это касается как аппаратов, так и калибров.*

*а) Проверка вилок и вводных устройств*

Для вилок и вводных устройств на номинальное рабочее напряжение более 50 В используют калибры по черт. 134. Для вилок и вводных устройств на номинальное рабочее напряжение менее 50 В используют калибры по черт. 138.

*Первое испытание (выступы)*

Калибр-розетка, показанный на черт. 134 располагают перед вилок таким образом, чтобы во время испытания выступ попал в нижнюю часть фланца калибра приблизительно в середине.

Усилие  $P$  медленно возрастает так, чтобы через 15 с достиглось усилие, указанное в табл. 105. После этого полное усилие прикладывают в течение 1 мин.

Таблица 105

Номинальный ток Серии I/II, А	16/20	32/30	63/60	125/100
Усилие, Р, Н	175	210	385	560

Во время прикладывания усилия калибр не должен перемещаться более чем на 4 мм относительно фланца вилок.

После испытания вилок и вводное устройство не должны иметь повреждений, ухудшающих эксплуатационные качества соединителя. Эти усилия равны 4-кратным расчленяющим усилиям.

*Второе испытание (контакт заземления)*

Усилие  $P$  должно прикладываться к контакту заземления таким же образом и такой же длительности, что и в предыдущем испытании.

После испытания вилок и вводное устройство должны соответствовать определенным чертежам.

*б) Проверка штепсельных и переносных розеток*

Для штепсельных и переносных розеток на номинальное рабочее напряжение более 50 В используют калибры по черт. 129. Для штепсельных и переносных розеток на номинальное рабочее напряжение менее 50 В используют калибры по черт. 136.

*Первое испытание (фланец)*

Первое испытание проводят во всех разнообразных часовых положениях, за исключением одного, соответствующего используемой штепсельной или переносной розетке.

Испытательный образец закрепляют и удерживают таким образом, чтобы жесткость штепсельной или переносной розетки не изменилась. Установка для испытания должна соответствовать черт. 128.

Калибр, показанный на черт. 129, должен попасть одновременно в две противоположные точки аппарата. Ось калибра и соеди-

нителя должны быть параллельны, а выемка должна быть разделена на две равные части.

Усилие  $P$  медленно возрастает так, чтобы общее усилие, приведенное в табл. 105, достигалось через 15 с. После этого полное усилие прикладывают в течение 1 мин.

Во время прикладывания усилия калибр не должен перемещаться более чем на 4 мм относительно фланца штепсельной или переносной розетки.

После испытания штепсельная или переносная розетка не должна иметь повреждений, ухудшающих дальнейшие эксплуатационные качества аппарата.

*Второе испытание (гнезда)*

При втором испытании калибр, показанный на черт. 130, вводят в каждое фазное гнездо.

Калибр не должен входить в фазное гнездо на большее расстояние, чем указано в табл. 106, измеренное от передней поверхности внутренней части (см. черт. 131).

Используют те же усилия, прикладываемые с той же длительностью и по той же методике, что и в предыдущем испытании.

Таблица 106

Номинальный ток, А Серии I/II	16/20	32/30	63/60	125/100
Расстояние X, мм	11	12,5	15	20

8.3. Должна отсутствовать возможность однополюсных соединений между вилками и штепсельными или переносными розетками или между вводными устройствами и переносными или штепсельными розетками.

Нельзя допускать неправильные соединения между штепсельными вилками и вводными устройствами и штепсельными розетками, соответствующими ГОСТ 7396.1, или переносными розетками, соответствующими ГОСТ 28190.

Неправильные соединения — это однополюсные и иные соединения, не соответствующие требованиям защиты от поражения электрическим током.

Соответствие проверяют испытанием вручную, а для соединителей в корпусе из пластичного или термопластичного материала — с помощью калибра, показанного на черт. 139.

Калибр прикладывают с усилием 200 Н в течение 1 мин. Для соединителей в корпусе из термопластичного материала калибр прикладывают при температуре  $(35 \pm 2)^\circ\text{C}$ , причем и соединитель, и калибр должны быть одной температуры.

Для соединителя из жесткого материала, например металла, терморезистивных смол, керамических материалов и т. п., соответствие определенным чертежам гарантирует соответствие данному требованию.

## 9. ЗАЩИТА ОТ ПОРАЖЕНИЯ ЭЛЕКТРИЧЕСКИМ ТОКОМ

9.1. Соединители должны иметь такую конструкцию, чтобы токоведущие части вилок и розеток, находящиеся в частично или полностью сочлененном состоянии при нормальной работе, не были доступны для касания. Кроме того, не должно возникать касания между гнездом розетки и контактом вилки, если какие-либо контакты остаются доступными для касания.

*Соответствие проверяют осмотром и, при необходимости, испытанием на образце, подсоединенном как при нормальной эксплуатации. Стандартный испытательный щуп по ГОСТ 29146.1 прикладывают в любом возможном положении, кроме того, используют электрический индикатор на напряжение не менее 40 В для указания контакта с соответствующей частью.*

Нулевые и командные контакты штепсельных и переносных розеток считаются частями, находящимися под напряжением.

*Соответствие определенным чертежам гарантирует соответствие требованию недоступности контактов во время введения вилки или переносной розетки в дополнительное устройство.*

9.2. Соединители с заземляющим контактом должны быть выполнены так, чтобы при сочленении вилок с розетками соединение заземляющего контакта произошло раньше, чем соединение фазных контактов, а при расчленении, размыкание фазных контактов произошло раньше, чем заземляющего контакта.

Соединители с заземляющим и нулевыми контактами должны быть выполнены так, чтобы при сочленении вилки или розетки соединение заземляющего контакта произошло раньше, чем соединение нулевого контакта, а при расчленении размыкание нулевого контакта произошло раньше, чем размыкание заземляющего контакта.

*Соответствие определенным чертежам гарантирует соответствие данным требованиям.*

## 10. ЗАЗЕМЛЕНИЕ

По ГОСТ 29146.1—91.

## 11. ЗАЖИМЫ

11.4. Зажимы должны допускать подсоединение проводов, номинальные сечения которых указаны в табл. 107, и определяются указанными размерами зажимов. Зажимы должны соответствовать чертежам, как указано в п. 11.8, и не подвергаются испытаниям по пп. 11.8 и 11.9 ГОСТ 29146.1.

11.8. *Первое испытание*

Зажимы должны соответствовать чертежам, как указано ниже, за исключением того, что для черт. 122, 123, 124 длина резьбы в фиксирующей части или гайке и длина резьбы винта или болта может быть уменьшена, если механическая прочность зажима достаточна и, по крайней мере, два полных оборота каждого фиксирующего винта находятся в зацеплении, когда зафиксирован провод меньшей площади поперечного сечения.

Торцевые зажимы должны соответствовать черт. 122. Зажимы с крепежной головкой и крепежной гайкой должны соответствовать черт. 123. Зажимы с прижимной планкой должны соответствовать черт. 124. Зажимы под наконечник должны соответствовать черт. 125. Колпачковые зажимы должны соответствовать черт. 122 в части размеров  $d$  и  $e$ . Зажимы, которые по существу являются зажимами торцевого типа, но имеют часть с отверстием, вырезанным для провода и обеспечивающим перемещение провода в боковое положение, должны соответствовать черт. 122, за исключением максимального зазора между частями, зажимающими провод, со стороны размещения прорези, который должен соответствовать черт. 123.

## Размеры подсоединяемых проводов

Номинальное напряжение и ток соединителей		Внутреннее подсоединение <sup>1)</sup>				Наружное подсоединение заземления, если имеется	
Напряжение, В	Ток, А		Гибкие кабели для вилок и переносных розеток. Одножильные или многожильные, кабель для вводных устройств		Одножильные или многожильные кабели для штепсельных розеток		
	Серия I	Серия II	мм <sup>2</sup>	Размер зажима	мм <sup>2</sup>	Размер зажима	
До 50	16	20	4 или 10	6	4 или 10	5	
	32	30	4 » 10	6	4 » 10	5	
Св. 50	16	20	1 » 2,5	2	1,5 » 4	3 <sup>4</sup>	6
	32	30	25 » 6	5	2,5 » 10	5	10
	63	60	6 » 16	7	6 » 25	7	25
	125	100	16 » 50	9	2,5 » 70	9	25

<sup>1)</sup> Если имеются зажимы для проводов электрической блокировки, то они должны допускать подсоединение проводов той же площади поперечного сечения, что и внутренние зажимы соединителей на номинальное рабочее напряжение более 50 В.

Если резьба требуемой длины в отверстии зажимного винта получена выдавливанием, то край опрессовки должен быть достаточно гладким, а длина резьбы должна превышать заданное минимальное значение, по крайней мере, на 0,5 мм.

Соответствие проверяют осмотром и измерением, а для зажимов с уменьшенной длиной резьбы — испытанием по п. 11.9.

Максимальный зазор между частями, зажимающими провод, измеряют с помощью стального шаблонного штыря, диаметр которого  $(d \pm 0,05)$  мм. Для зажимов без прижимной пластины или т. п., соответствующих черт. 122, зажимный винт закручивается до конца без вставленного провода. При этом не должно быть возможным введение шаблонного штыря между резьбовой частью винта и стенкой проводникового пространства. Для зажимов, соответствующих черт. 123, и для зажимов с прижимной пластиной или подобным приспособлением, соответствующим черт. 122, в случаях, если невозможно ввести во всех положениях шаблонный штырь, в зажиме зажимается проводник.

Для зажимов, соответствующих черт. 122, проводник имеет форму стержня, диаметр которого соответствует средней площади поперечного сечения из диапазона, указанного для заданного зажима. Перпендикулярно к оси зажим имеет плоский конец.

Для зажимов, соответствующих черт. 123, провод одножильный, диаметр его  $D$  указан в соответствующем чертеже.

Минимальное расстояние между зажимным винтом и концом полностью введенного провода, которое указано в черт. 122, проверяется посредством стержневого проводника, который должен пройти в проводниковое пространство за резьбовое отверстие на расстояние, по крайней мере, равное минимальному установленному расстоянию.

Для зажимов с прижимной пластиной, соответствующих черт. 122, шаблонный штырь прикладывается к зазору между прижимной пластиной и стенкой проводникового пространства.

Допускаются следующие отклонения в сторону уменьшения заданных значений для минимального номинального диаметра резьбы винта, мм:

0,15 — для винтов с номинальным диаметром не более 5 мм;  
0,22 — для винтов с номинальным диаметром более 5 мм, но не более 10 мм;

0,27 — для винтов с номинальным диаметром более 10 мм.

#### 11.9. Замена

##### Второе испытание

В зажимах, соответствующих черт. 122, но с уменьшенной длиной резьбы, зажимают провод наименьшего поперечного сечения из указанных в табл. 107, туго затягивают, или провод наибольшего поперечного сечения из указанных в табл. 107 слабо затягивают (выбирают то, что наиболее неблагоприятно). В зажимах,

соответствующих черт. 123 или 124, но с уменьшенной длиной резьбы, зажимают провода наибольшего сечения из указанных в табл. 107, слабо затягивают. По крайней мере, два витка резьбы должны быть в полном зацеплении.

Затем в зажимах зажимают провода наименьшего и наибольшего сечений из указанных в табл. 107, жесткие (одножильные или многожильные) для штепсельных розеток и вводных устройств и гибкие для вилок и переносных розеток. Зажимные винты затягивают максимальным прикладываемым моментом, равным  $\frac{2}{3}$  момента, указанного в табл. 14 ГОСТ 29146.1. Каждый провод подвергают натяжению, значение которого в ньютонах указано в табл. 108, натяжение прикладывают без рывков в течение 1 мин в направлении оси проводников.

Таблица 108

Размер зажима	2	3	4	5	6	7	8	9	10
Натяжение, Н	50	50	60	80	90	100	120	150	200

Во время испытания провод не должен заметно перемещаться в зажиме.

## 12. БЛОКИРОВКА И ФИКСИРУЮЩЕЕ УСТРОЙСТВО

12.1. Механическая блокировка должна быть предусмотрена для розеток, не отвечающих требованиям испытаний на отключающую способность и работу при нормальных условиях.

Механическая блокировка должна быть механически связана с соединителем таким образом, чтобы вилки не могли быть выведены из розетки, когда гнезда находятся под напряжением, или введены в розетку, когда отключающее устройство находится в положении «Включено».

Конструкция розетки соединителя должна обеспечивать правильную работу блокировки после включения оборудования.

Механическое коммутационное устройство для механической блокировки может встраиваться в штепсельную или переносную розетку.

*Соответствие проверяют осмотром после испытаний по разд. 21.*

Если соединитель на номинальное рабочее напряжение более 50 В снабжен механической блокировкой, то он должен соответствовать черт. 115.

12.2. Согласно ГОСТ 2327 механические коммутационные устройства для блокировки отключаемых штепсельных розеток переменного тока должны иметь категорию применения АС22. Меха-



нические коммутационные устройства для блокировки отключаемых штепсельных розеток или переносных розеток постоянного тока имеют категорию применения по назначению.

Соединители со встроенным коммутационным устройством, управляемым вилкой, могут не соответствовать ГОСТ 2327, и не должны соответствовать разд. 20 и 21 настоящего стандарта.

*Соответствие проверяют осмотром, измерением и испытаниями.*

Соединители снабжают фиксирующим устройством, как указано в табл. 109.

### **13. СТОЙКОСТЬ РЕЗИНЫ И ТЕРМОПЛАСТИЧЕСКОГО МАТЕРИАЛА**

По ГОСТ 29146.1—91.

### **14. ОБЩАЯ КОНСТРУКЦИЯ**

14.1. Доступные поверхности соединителей должны быть лишены заусенцев, облоев и острых кромок.

*Соответствие проверяют осмотром.*

Соединители на номинальный ток 63/60 А должны быть брызгозащищенного исполнения IPX4 или водонепроницаемого IPX7. Соединители на номинальный ток 125/100 А должны быть водонепроницаемого исполнения IPX7.

Если штепсельные розетки на ток 125/100 А монтируются в оболочку или выполняются с ней за одно целое, весь узел должен иметь степень защиты IPX4.

Номинальный ток аппарата, А	Классификация соединителей по степени защиты от влаги	Штепсельные и переносные розетки			Вилки и вводные устройства		
		Фиксирующее устройство	Чертеж		Фиксирующее устройство	Чертеж	
			Номинальное рабочее напряжение более 50 В	Номинальное рабочее напряжение не более 50 В		Номинальное рабочее напряжение более 50 В	Номинальное рабочее напряжение не более 50 В
16—20 и 32/30	IPX01 обычное	Рычаг или крышка	102	117	Выступ или выемка	102	120
	IPX41 брызгозащищенное	Крышка	102	117	Выступ или выемка	105	120
	IPXT водонепроницаемое	Двухскатная система	103	118	Выступ или выемка и байонетное кольцо	106	121
63/60	IPX4 брызгозащищенное	Крышка и двухскатная система	109	—	Выступ или выемка	113	—
	IPX7 водонепроницаемое	Двухскатная система	110	—	Байонетное кольцо	114	—
125/100	IPX7 водонепроницаемое <sup>1)</sup>	Двухскатная система	110	—	Байонетное кольцо	114	—

<sup>1)</sup> Если штепсельные розетки на 125/100 А установлены в оболочки или выполнены с ними за одно целое, то весь узел может также иметь степень защиты IPX4.

## 15. КОНСТРУКЦИЯ ШТЕПСЕЛЬНЫХ РОЗЕТОК

Применяется ГОСТ 29146.1 с учетом следующего:

## 15.1. Дополнение

Контактные гнезда должны быть эластичными, их конструкция должна обеспечивать соответствующую электропроводность контактов до и после ряда операций, предусмотренных сроком их эксплуатации. Контактные гнезда, кроме гнезда заземляющего контакта, должны быть плавающими.

Контактные гнезда заземления могут не быть плавающими при условии, что они обладают необходимой гибкостью во всех направлениях.

Соответствие проверяют осмотром и следующим испытанием. Образец устанавливают так, чтобы оси контактных гнезд были вертикальны, а контактные отверстия были направлены вниз.

Калибр из закаленной стали с чистотой поверхности 0,002 мм, обезжиренный, размеры которого указаны в табл. 110, вводят в каждое контактное гнездо, также обезжиренное, при этом определяют усилие, необходимое для извлечения калибра.

Минимальное усилие расчленения розетки и калибра должно быть не менее значений, указанных в табл. 110.

Таблица 110

Номинальный диаметр штыря, мм	Шаблон	
	Диаметр шаблона, мм +0 -0,01	Минимальное общее усилие, Н
5	4,80	2,5
6	5,80	5
7	6,80	5
8	7,80	10
10	9,80	15
12	11,80	20

Данное испытание следует выполнять после испытания по п. 15.2.

15.2. Давление, оказываемое контактными гнездами на контакты вилки, не должно быть настолько большим, чтобы препятствовать свободному введению и извлечению вилки.

Соответствие проверяют определением усилия, необходимого для извлечения испытательной вилки из образца, который устанавливается так, что оси контактных гнезд вертикальны, а контактные отверстия направлены вниз, как показано на черт. 140.

Испытательная вилка снабжена штырями, размеры которых указаны в табл. 111, вводимыми в образец.

Таблица 111

Номинальный диаметр штыря, мм	Диаметр штыря испытательной вилки, мм +0,01 -0
5	5,00
6	6,00
7	7,00
8	8,00
10	10,00
12	12,00

Основной груз вместе с дополнительным грузом, который равен 0,1 суммы основного груза и массы вилки, и массой испытательной вилки создают усилие, равное максимальной силе расчленения, указанной в табл. 112.

Основной груз прикрепляют к испытываемой вилке без толчков, а дополнительный груз бросают на основной груз с высоты 5 см. Вилка при этом не должна оставаться в образце.

Таблица 112

Номинальный ток, А		Максимальное усилие расчленения, Н
Серия I	Серия II	
16	20	150
32	30	150
63	60	275
125	100	400

## 16. КОНСТРУКЦИЯ ВИЛОК И ПЕРЕНОСНЫХ РОЗЕТОК

По ГОСТ 29146.1.

## 17. КОНСТРУКЦИЯ ВВОДНЫХ УСТРОЙСТВ

По ГОСТ 29146.1.

## 18. СТЕПЕНИ ЗАЩИТЫ

По ГОСТ 29146.1.

## 19. СОПРОТИВЛЕНИЕ ИЗОЛЯЦИИ И ЭЛЕКТРИЧЕСКАЯ ПРОЧНОСТЬ

Применяется ГОСТ 29146.1, за исключением следующего:

### 19.4. Замена

*Сразу же после испытания по п. 19.3 следует проверить, чтобы у соединителей в корпусах из термопластичного материала не были повреждены ключевые устройства и была бы исключена возможность сочленения с соединителями, имеющими иное положение заземляющего контакта.*

*Для штепсельных и переносных розеток на номинальное рабочее напряжение более 50 В применяют калибры, показанные на черт. 126 и 127.*

*Для вилок и вводных устройств на номинальное рабочее напряжение более 50 В применяют калибры, показанные на черт. 132 и 133. Для штепсельных и переносных розеток на 16/20 и 32/30 А и номинальное рабочее напряжение не более 50 В применяют калибры, показанные на черт. 136. Для вилок и вводных устройств на номинальное рабочее напряжение не более 50 В используют калибры, показанные на черт. 138.*

Шаблоны прикладывают с усилием 200 Н в течение 1 мин.

## 20. ОТКЛЮЧАЮЩАЯ СПОСОБНОСТЬ

По ГОСТ 29146.1.

## 21. УСЛОВИЯ НОРМАЛЬНОЙ ЭКСПЛУАТАЦИИ

По ГОСТ 29146.1.

## 22. ПРЕВЫШЕНИЕ ТЕМПЕРАТУРЫ

По ГОСТ 29146.1.

## 23. ГИБКИЕ КАБЕЛИ И ИХ ПРИСОЕДИНЕНИЕ

По ГОСТ 29146.1.

## 24. МЕХАНИЧЕСКАЯ ПРОЧНОСТЬ

По ГОСТ 29146.1.

## 25. ВИНТЫ, ТОКОВЕДУЩИЕ ЧАСТИ И СОЕДИНЕНИЯ

По ГОСТ 29146.1.

## 26. ПУТИ УТЕЧКИ, ВОЗДУШНЫЕ ЗАЗОРЫ И РАССТОЯНИЯ ПО ИЗОЛЯЦИИ

По ГОСТ 29146.1.

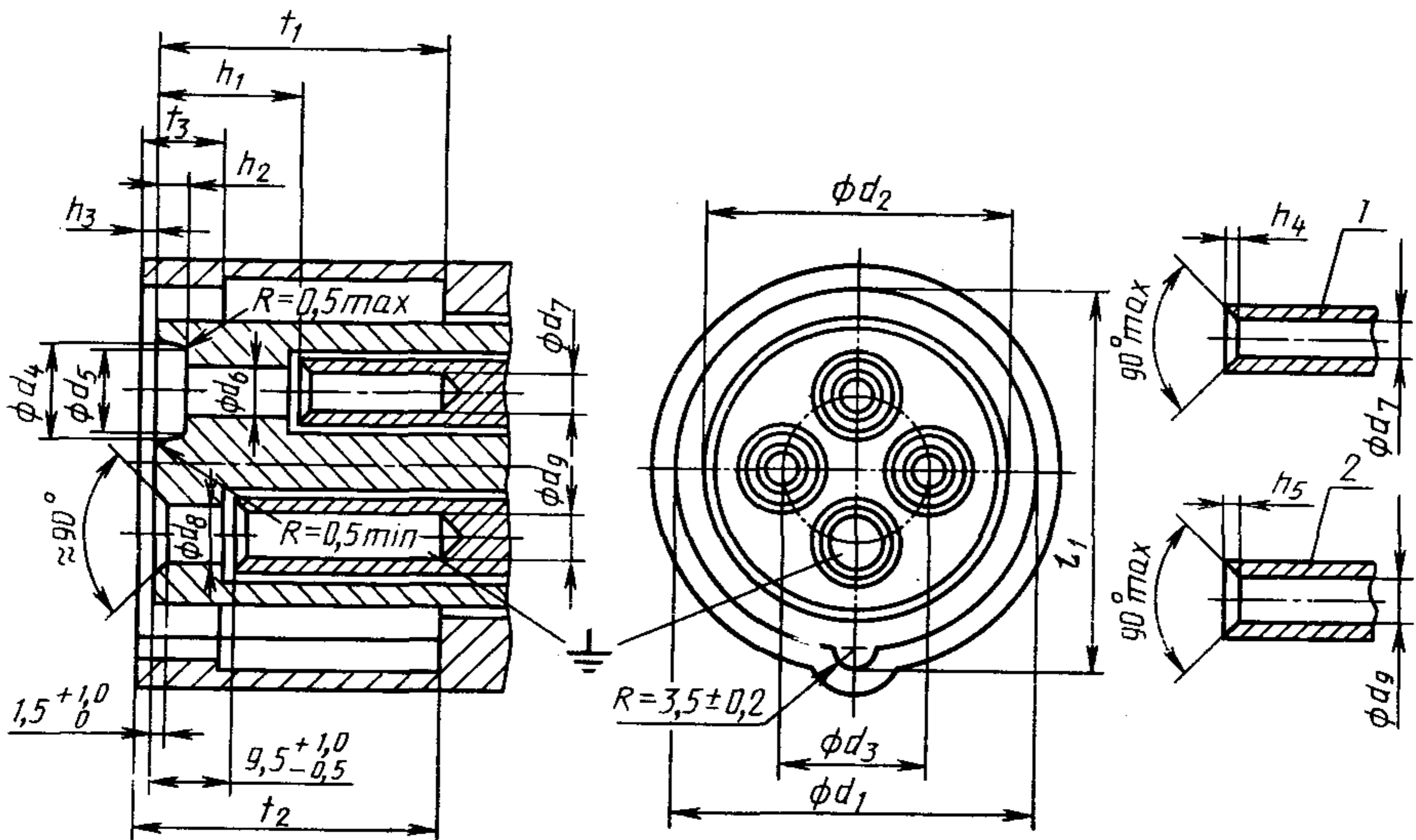
## 27. ТЕПЛОСТОЙКОСТЬ, ОГНЕСТОЙКОСТЬ И УСТОЙЧИВОСТЬ ПРОТИВ СКОЛЬЗЯЩИХ ТОКОВ

По ГОСТ 29146.1.

## 28. КОРРОЗИОННОСТОЙКОСТЬ

По ГОСТ 29146.1.

Штепсельные и переносные розетки на 16/20 и 32/30 А на номинальное рабочее напряжение более 50 В



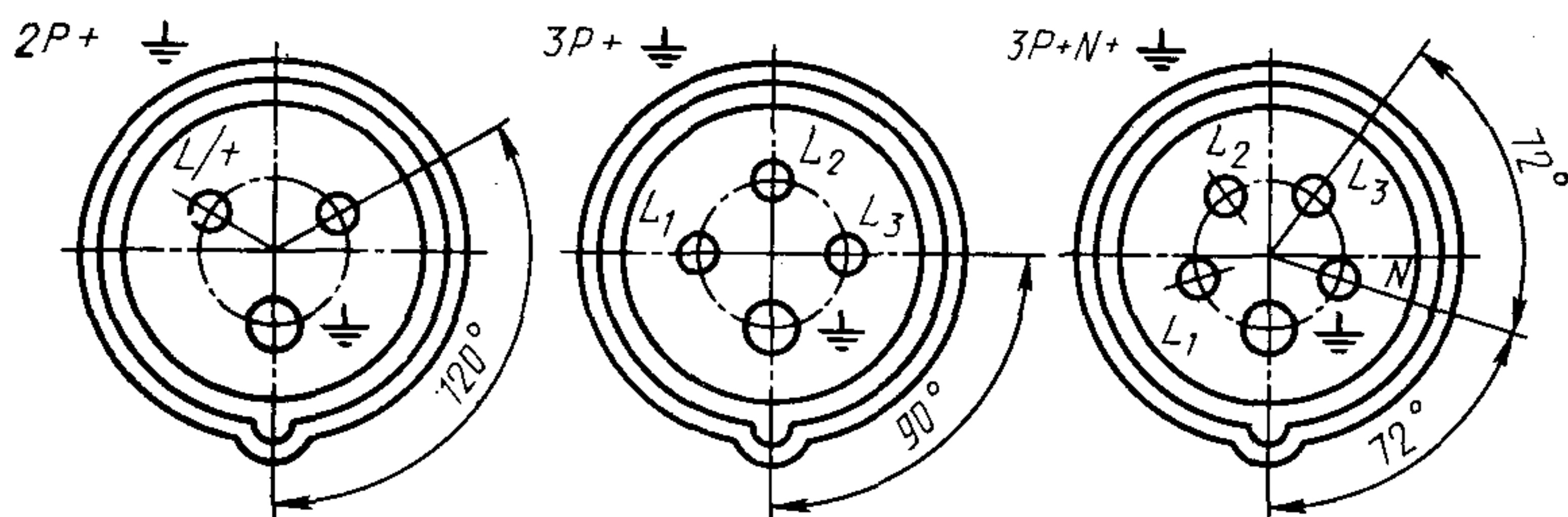
1 — гнездо фазных штырей; 2 — гнездо штыря заземления.

Углубления или выемки во фронтальной части, кроме контактных гнезд, должны быть глубиной не более 10 мм.

Конструкция штепсельных розеток с механической блокировкой не должна допускать чрезмерного углового вращения полностью введенной вилки.






Расположение контактных гнезд

Вид спереди



Черт. 101


Размеры для черт. 101, мм

Номиналь- ный ток, А	Тип	$d_1$	1)	$d_2^{2)}$	$d_3$	$d_4$	$d_5$	$d_6$	$d_7^{3)}$	$d_8$	$d_9^{3)}$	$h_1^{4)}$	$h_2$	$h_3$	$h_4$	5)	$h_5$	5)	$l_1$	$t_1$	$t_2$	$t_3$
			Допуск	0 -1,5	$\pm 0,5$	$+1,0$ 0	мин	$+0,06$ 0	$d_7^{3)}$	$+0,06$ 0	$d_9^{3)}$	$+1,0$ $-0,5$	$+3,0$ 0	0 -1	макс	мин	макс	мин	$+0,6$ 0	мин	мин	мин
16/20	2P+ 	44,3	$+0,4$ 0	36,0	17,5	11,6	11,0	6,0	5	8,0	7	19,5	3,8	2	0,8	0,3	1,2	0,4	47,5	37	38	10
	3P+ 	50,4	$+0,5$ 0	40,8	51,5	11,6	11,0	6,0	5	8,0	7	19,5	3,8	2	0,8	0,3	1,2	0,4	54,0	37	38	10
	3P+N 	57,3	$+0,6$ 0	46,4	26,5	11,6	11,0	6,0	5	8,0	7	19,5	3,8	2	0,8	0,3	1,2	0,4	61,3	37	38	10
32/30	2P+ 	58,6	$+0,6$ 0	47,0	25,0	13,6	13,0	7,0	6	9,1	8	21,5	5,3	3	1,0	0,3	1,5	0,5	64,6	45	48	15
	3P+ 	58,6	$+0,6$ 0	47,0	25,0	13,6	13,0	7,0	6	9,1	8	21,5	5,3	3	1,0	0,3	1,5	0,5	64,6	45	48	15
		64,7	$+0,6$ 0	52,9	30,3	13,6	13,0	7,0	6	9,1	8	21,5	5,3	3	1,0	0,3	1,5	0,5	71,2	45	48	15

1) Размеры  $d_1$  и  $l_1$  должны быть в заданных пределах на глубине  $t_3$ . Вне этих пределов они могут быть больше, но не меньше.

2) Размер  $d_2$  не должен превышать заданного предела в любой точке по всей глубине и должен быть в заданных пределах на минимальной глубине 3 мм, за исключением:

трех выемок для соединителей 2P+  ;

четырёх выемок для соединителей 3P+  ;



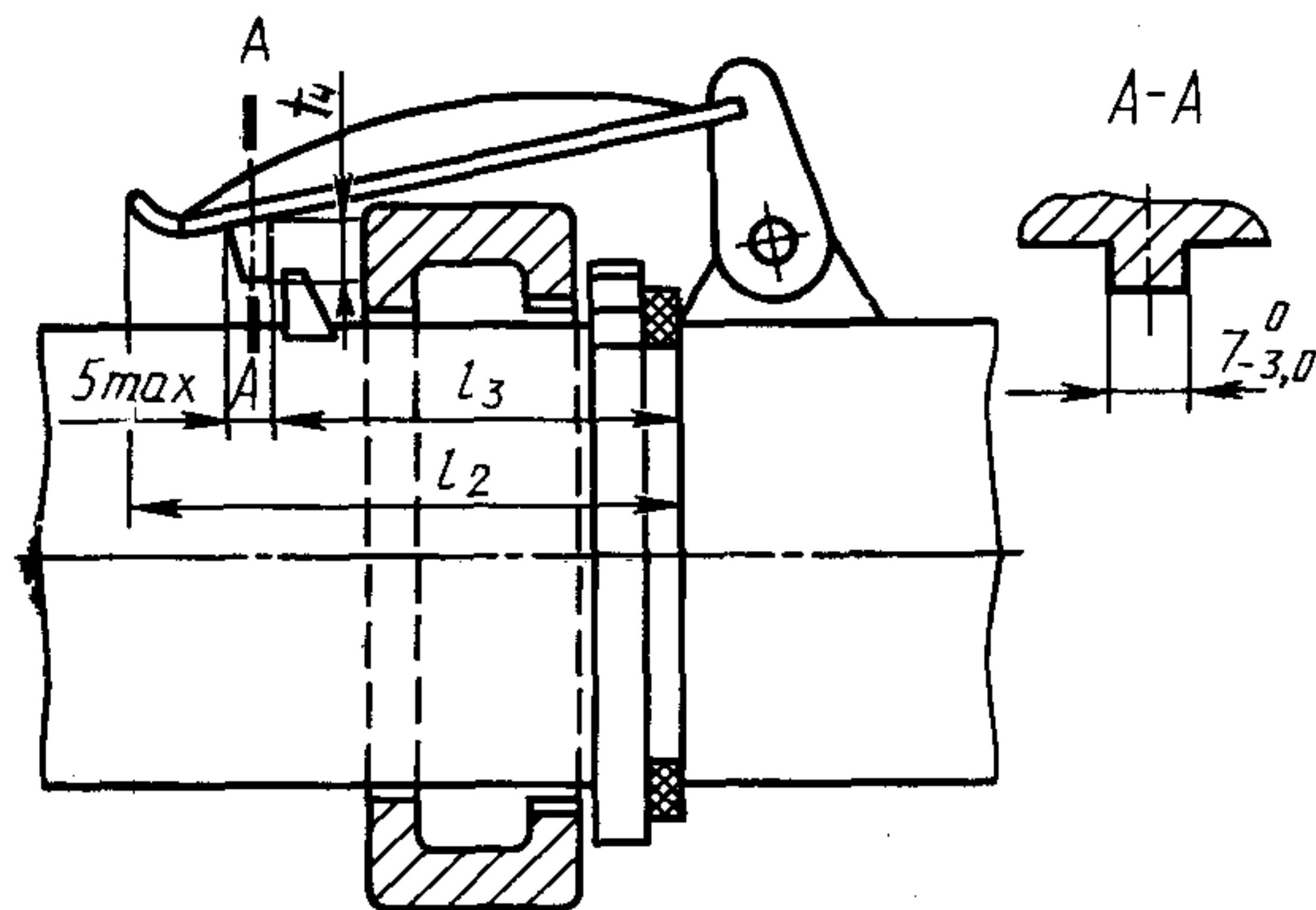
пяти вырезов для соединителя  $3P+N+\text{⏏}$ , расположенных по окружности не более одного между прилегающими отверстиями для контактных гнезд, и каждый, имеющий ширину не более 10 мм, включая кривизну. Допускаются отверстия глубже 10 мм в области выемок.

3) Размеры  $d_7$  и  $d_9$  относятся к штырям, контактные гнезда могут быть некруглыми.

4) Для типа  $3P+N+\text{⏏}$  размер  $h_1$  составляет 16,0 мм для нулевого контакта.

5) Скос контактных гнезд может быть закруглен к внутренней цилиндрической поверхности на расстоянии, равном 1,5-кратному максимальному значению  $h_4$  или 1,5-кратному максимальному значению  $h_5$ .

**Крышка или защелка для штепсельных и переносных розеток обычного IPX0 и брызгозащищенного IPX4 исполнений**






Крышка или защелка показаны в защелкнутом положении.

Размеры, мм

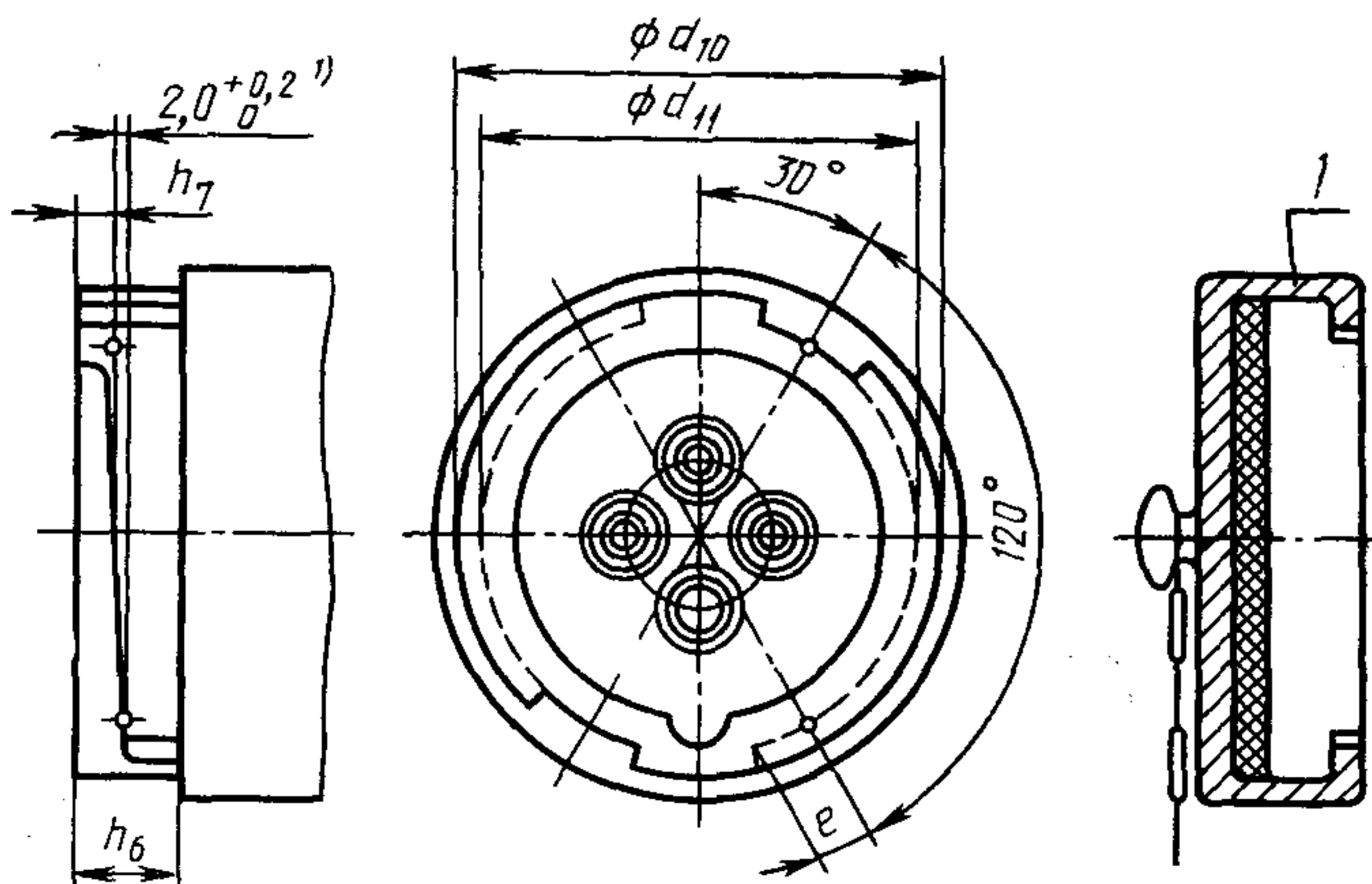
Номинальный ток, А	Тип	$l_2$ макс	$l_3$		$t_4$ мин
				Допуск	
16/20	$2P+\text{⏏}$	70	41,5	$+1,5$ 0	5
	$3P+\text{⏏}$	75	47,5	$+1,5$ 0	5
	$3P+N+\text{⏏}$	85	53,3	$+1,5$ 0	6

## Размеры, мм

Номинальный ток, А	Тип	$l_2$ макс		$l_2$	$t_4$ мин
				Допуск	
32/20	2P+ 	85	54,5	+1,5 0	6
	3P+ 	85	54,5	+1,5 0	6
	3P+N+ 	100	60,5	+2,0 0	7

Черт. 102

**Фиксирующее устройство байонетный затвор для штепсельных розеток и переносных розеток водонепроницаемого исполнения IPX7**









1 — крышка с цепью.

1) Шаг подъема винтовой линии для угла 120°

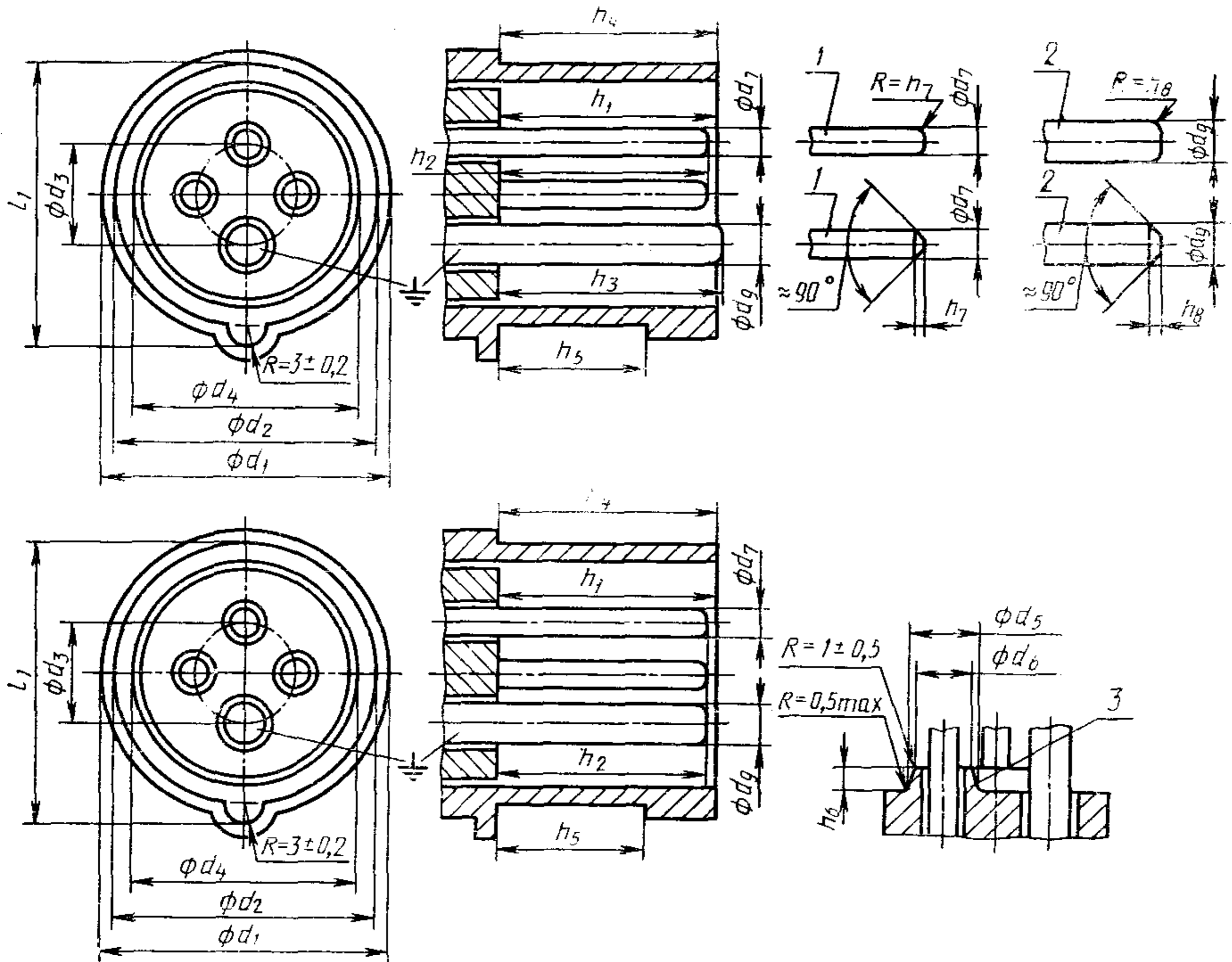
Черт. 103

## Размеры, мм

Номинальный ток, А	Тип	$d_{10}$	$d_{11}$	$e$	$h_6$	$h_7$
		$\begin{matrix} 0 \\ -0,5 \end{matrix}$	$\begin{matrix} 0 \\ -0,5 \end{matrix}$	мин	мин	$\begin{matrix} 0 \\ -0,2 \end{matrix}$
16/20	2P+ 	60	53	8	12	4,2
	3P+ 	68	60	10	12	4,2
	3P+N+ 	76	68	12	12	4,2
32/30	2P+ 	82	72	12	14	6,2
	3P+ 	82	72	12	14	6,2
	3P+N+ 	89	79	15	14	6,2

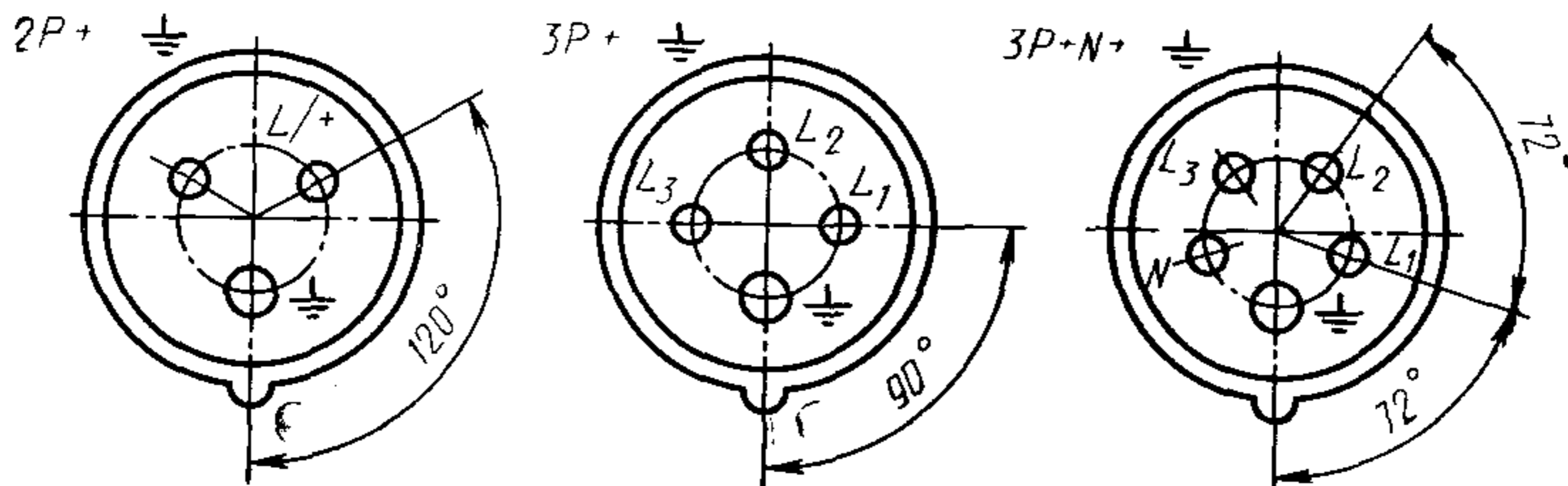
Фиксирующее устройство должно иметь форму байонетного уклона так, чтобы вилки и вводные устройства водонепроницаемого исполнения IPX7, соответствующие черт. 104, снабженные байонетным кольцом, имеющим максимальные размеры, могли правильно вводиться под углом  $(30 \pm 3)^\circ$  и поворачиваться максимально на  $120^\circ$ .

Вилки и вводные устройства на 16/20 и 32/30 А и номинальное рабочее напряжение более 50 В



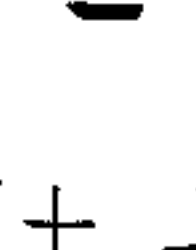





1 — фазный и нейтральный штыри; 2 — штырь заземления; 3 — кольцо

Расположение контактов  
Вид спереди



## Размеры для

Номинальный ток, А	Тип	$d_1$ мин	$d_2$		$d_3$ $\pm 0,5$	$d_4$		$d_5^{1)}$ макс	$d_6^{1)}$ макс	$d_7$ 0 0,0075	$d_8$ 0 0,09	
			Допуск			Допуск						
			4)	5)		4)	5)					
16/20	2P+ 	47,5	43,5	0 -0,6	17,5	37,9	+1,9 0	+1,5 0	11	10	5	7
	3P+ 	53,5	49,5	0 -0,6	21,5	42,8	+1,9 0	+1,5 0	11	10	5	7
	3P+N+ 	60,5	56,1	0 -0,6	26,5	48,3	+1,9 0	+1,5 0	11	10	5	7
32/30	2P+ 	61,5	57,3	0 -0,8	25,0	49,7	+1,9 0	+1,6 0	13	12	6	8
	3P+ 	61,5	57,3	0 -0,8	25,0	49,7	+1,9 0	+1,6 0	13	12	6	8
	3P+N+ 	67,5	63,4	0 -0,8	30,3	55,6	+1,9 0	+1,6 0	13	12	6	8

1) Кольца, как показано на чертеже, требуются для соединителей на телей.

2) Для соединителей обычного исполнения IPX0 или брызгозащищенного испо

3) Для соединителей водонепроницаемого исполнения IPX7.

4) Для соединителей в металлических оболочках.

5) Для соединителей в корпусах из изоляционного материала.

6) Конец контактов может быть закруглен к наружной цилиндрической поверхности на расстоянии 1,5-кратного максимального значения  $h_7$  или максимального значения  $h_8$ .

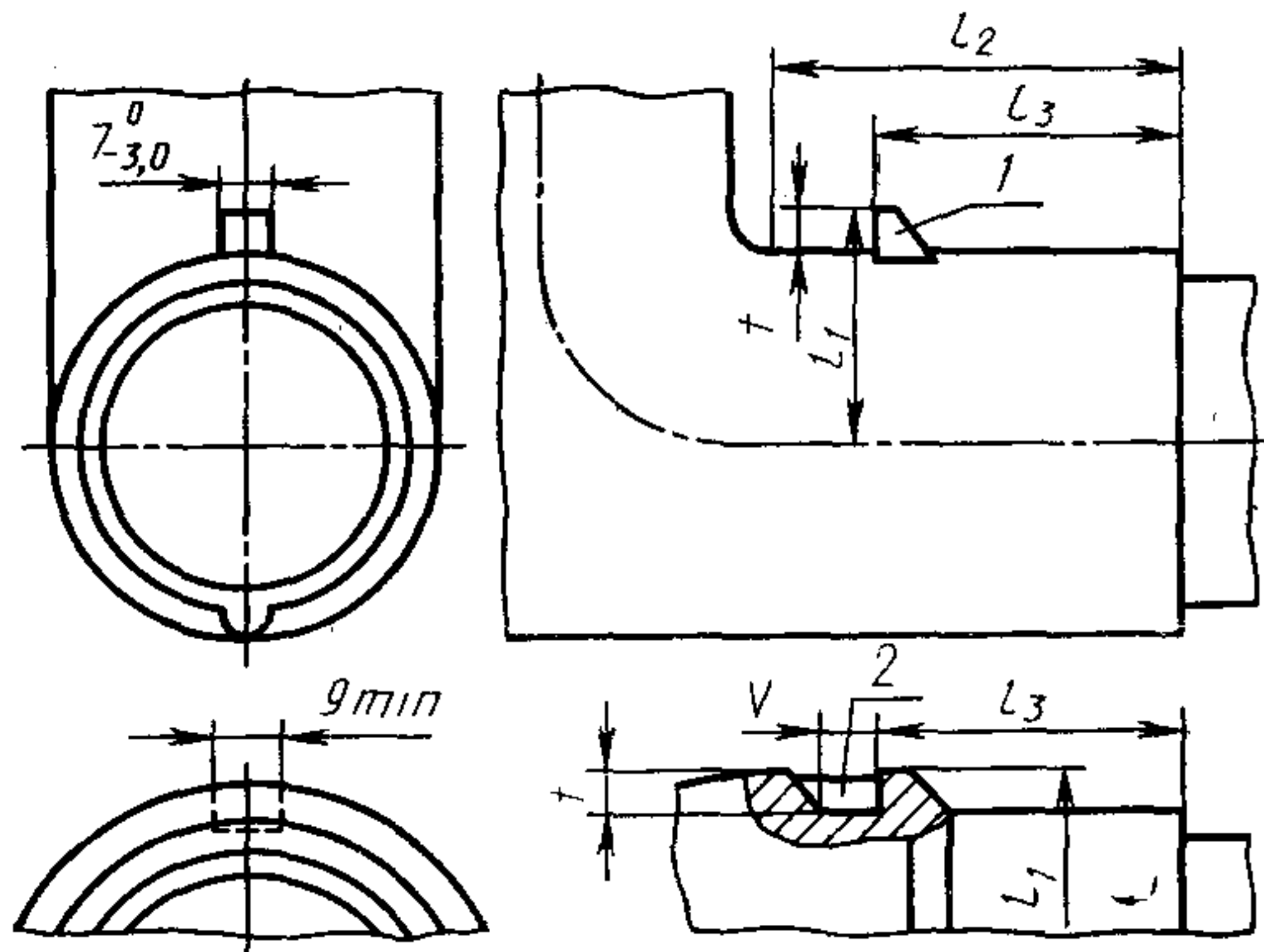
черт. 104, мм

$h_{10}$ -1	$h_{20}$ -1	$h_{30}$ -1	$h_{40}$ -1	$h_5$ +1,0 0		$h_6^{1)}$ макс	$h_7^{6)}$		$h_8^{6)}$		$l_1$		До- пуск
				2)	3)		макс	мин	макс	мин	4)	5)	
37	36	38	37	24,0	27,5	3,5	1,7	0,8	1,5	0,75	46,5	47,0	$\begin{matrix} 0 \\ -0,4 \end{matrix}$
37	36	38	37	24,0	27,5	3,5	1,7	0,8	1,5	0,75	52,9	53,6	$\begin{matrix} 0 \\ -0,5 \end{matrix}$
37	36	38	37	24,0	27,5	3,5	1,7	0,8	1,5	0,75	60,1	61,0	$\begin{matrix} 0 \\ -0,6 \end{matrix}$
46	45	—	46	32,0	35,5	5,0	2,0	1,0	2,5	1,2	63,2	63,2	$\begin{matrix} 0 \\ -0,6 \end{matrix}$
46	45	—	46	32,0	35,5	5,0	2,0	1,0	2,5	1,2	63,2	63,2	$\begin{matrix} 0 \\ -0,6 \end{matrix}$
46	45	—	46	32,0	35,5	5,0	2,0	1,0	2,5	1,2	69,9	69,9	$\begin{matrix} 0 \\ -0,7 \end{matrix}$

номинальное рабочее напряжение более 500 В, необязательны для других соединений IPX4.

поверхности на расстоянии 1,5-кратного максимального значения  $h_7$  или мак-

Выступ или выемка для вилок и вводных устройств обычного исполнения IPX0 или брызгозащищенного исполнения IPX4

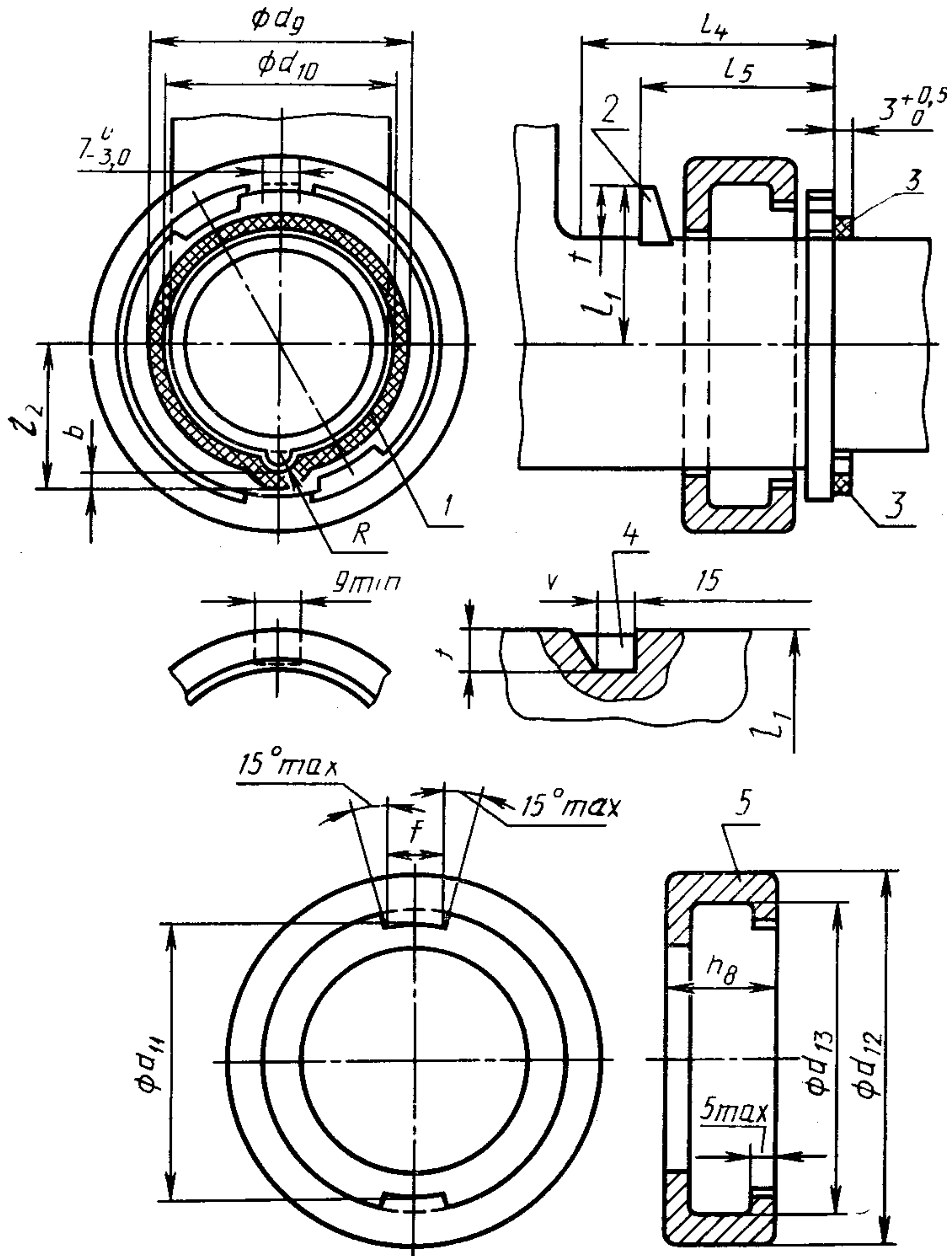


1 — выступ; 2 — выемка

Размеры, мм

Номинальный ток, А	Тип	$l_1$ 0 -2	$l_2$ мин	$l_3$		$t$ мин	$v$ мин
				Допуск			
16/20	2P+	31	75	41	0 -1,0	4	8
	3P+	35	80	47	0 -1,0	5	8
	3P+N+	39	90	53	0 -1,0	7	8
32/30	2P+	41	90	54	0 -1,0	7	8
	3P+	41	90	54	0 -1,0	7	8
	3P+N+	46	105	60	0 -1,5	8	9

Фиксирующее устройство (байонетный затвор) для вилок  
и вводных устройств водонепроницаемого исполнения IPX7




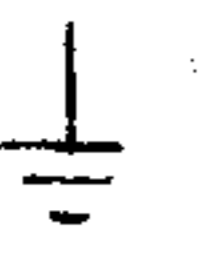




1 — полированная поверхность; 2 — выступ; 3 — прокладки; 4 — впадина;  
5 — байонетное кольцо

Чертеж не определяет конструкцию

Черт. 106

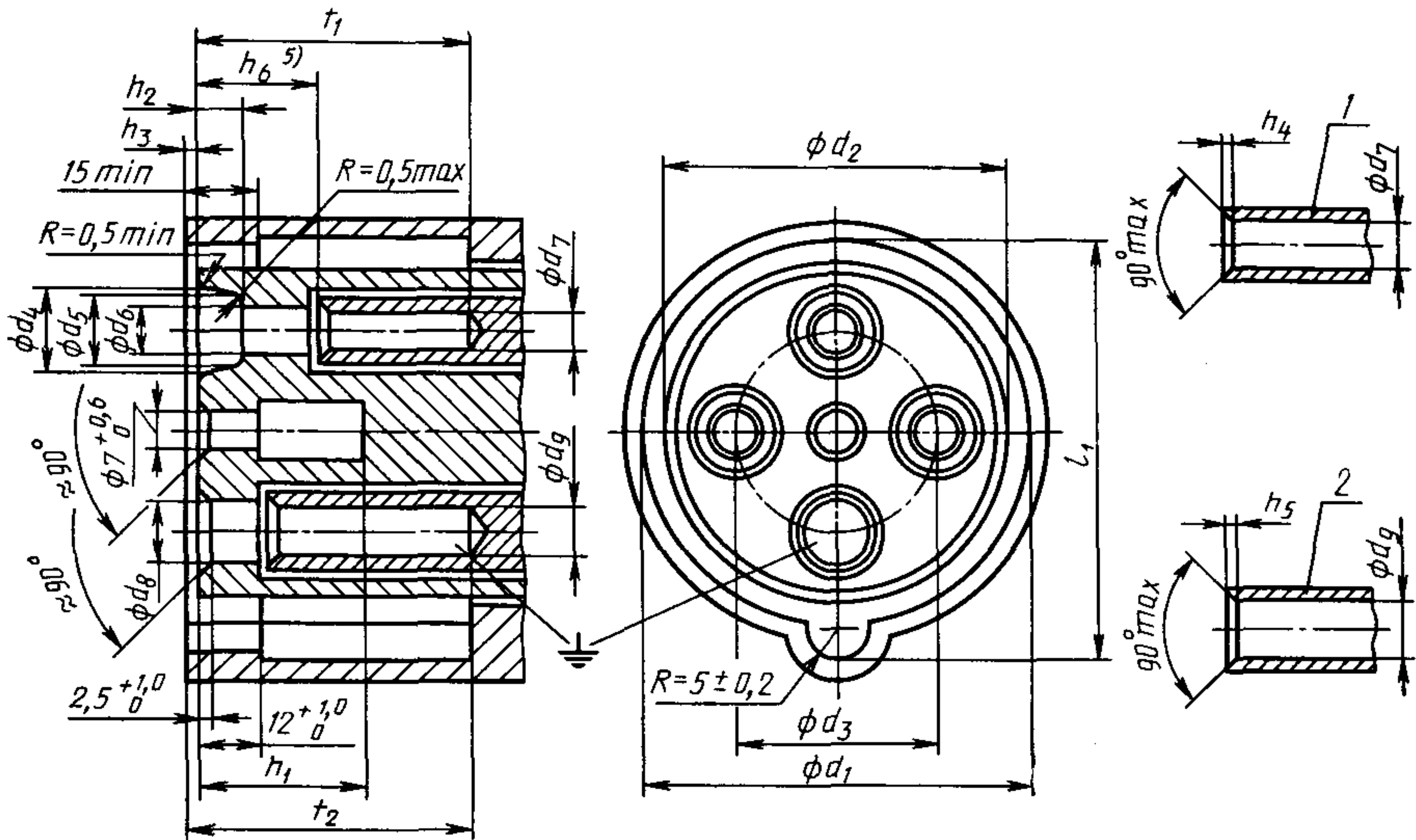


Размеры для черт. 106, мм

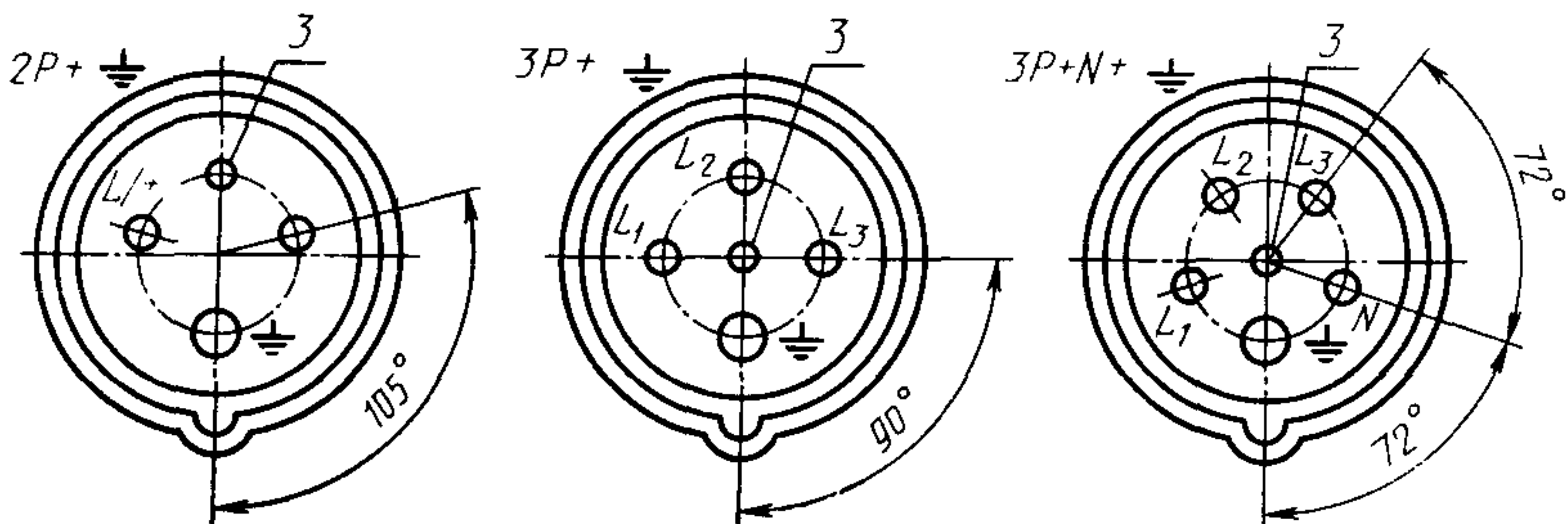
Номинальный ток, А	Тип	Выступ или выемка						Изолирующая поверхность					Байонетное кольцо				
		$l_1$ 0 -2	$l_4^{1)}$ мин	$l_5$		$t$ мин	$V$ мин	$b$ мин	$d_9$ мин	$d_{10}$ макс	$l_2$ мин	$R$ мин	$d_{11}$ +0,5 0	$d_{12}$ макс	$d_{13}$ мин	$f$ 0 -0,5	$h_8$ макс
				До- пуск													
16/20	2P+ 	31	75	38	0 -1,0	4	8	3,0	50,8	44,8	28,6	6,7	53,5	73	60,5	12	22
	3P+ 	35	80	44	0 -1,0	5	8	3,5	57,9	50,9	32,6	7,2	60,5	81	68,5	16	24
	3P+N+ 	39	90	50	0 -1,0	7	8	4,0	65,8	57,8	36,9	7,7	68,5	89	76,5	19	26
32/30	2P+ 	41	90	51	0 -1,0	7	8	4,6	69,5	59,1	40,1	8,2	72,5	95	82,5	19	30
	3P+ 	41	90	51	0 -1,0	7	8	4,6	69,5	59,1	40,1	8,2	72,5	95	82,5	19	30
	2P+N+ 	46	105	57	0 -1,5	8	9	5,3	76,6	65,2	43,4	9,0	79,5	102	89,5	22	32

<sup>1)</sup> Минимальный воздушный зазор, требуемый для навесной крышки. Фиксирующее устройство должно иметь форму байонетного кольца и выступа или выемки в положении 12 ч.

Штепсельные и переносные розетки на 63/60 и 125/100 А и номинальное рабочее напряжение более 50 В без электрической блокировки



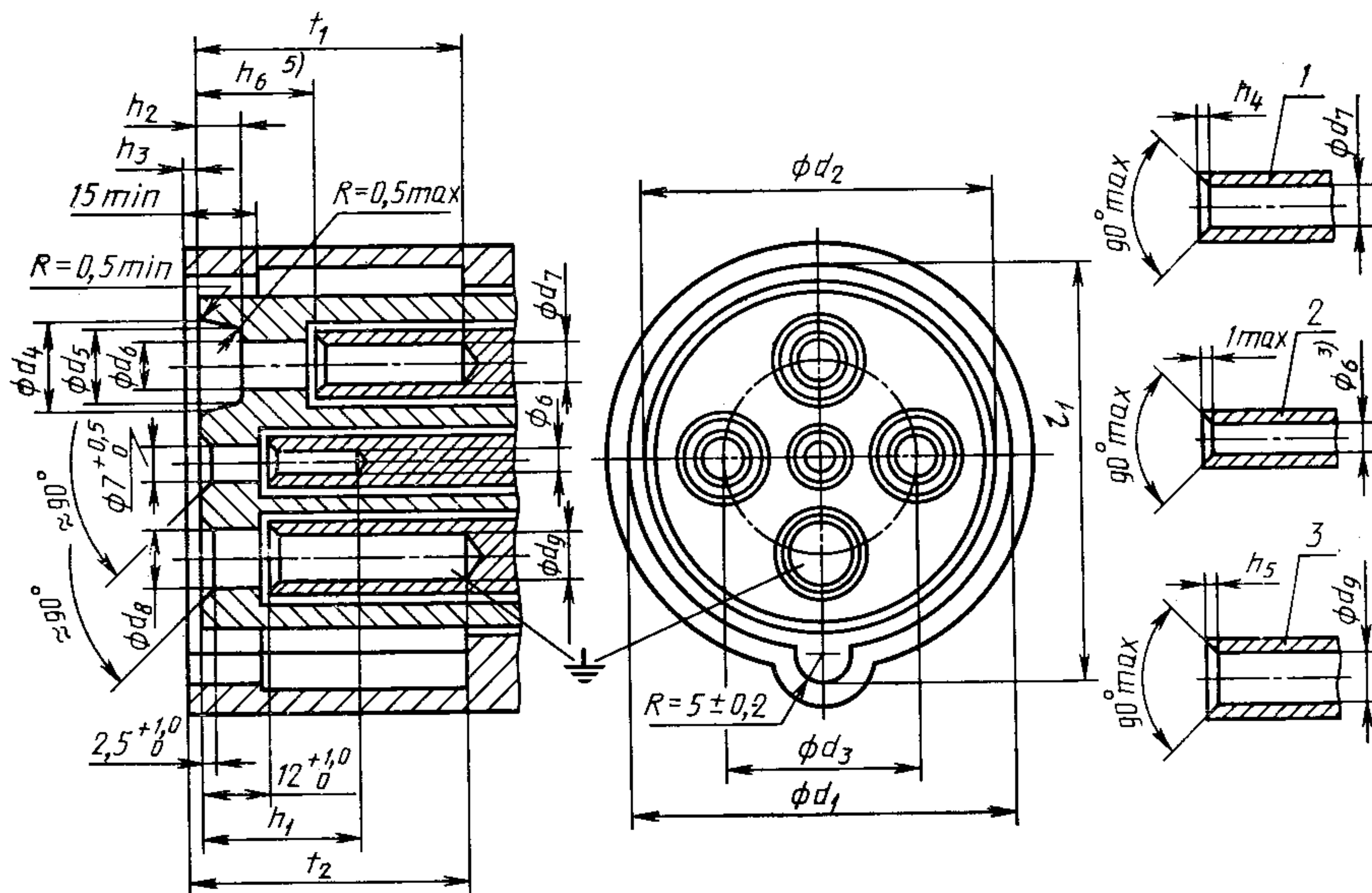
Расположение контактных гнезд



1 — гнездо для фазных и нейтрального штырей; 2 — гнездо штыря заземления; 3 — гнездо для штыря электрической блокировки

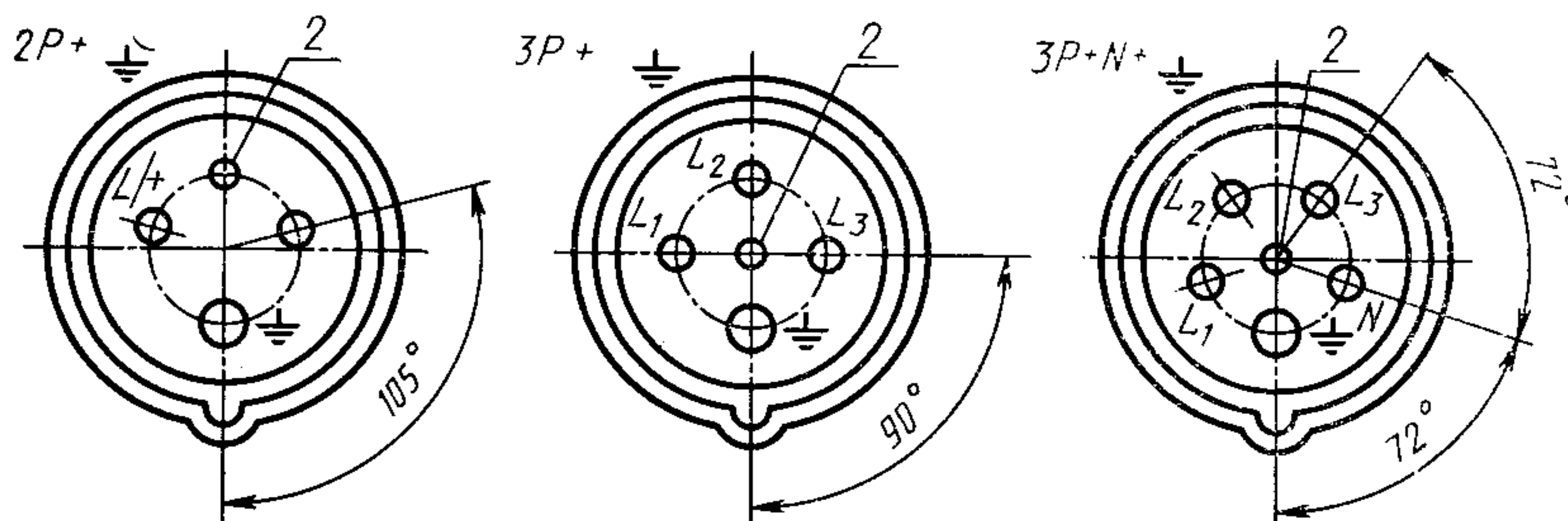
Отверстие во фронтальной поверхности обязательно для ввода штырей электрической блокировки вилок или вводных устройств. Отверстия или выемки во фронтальной плоскости, кроме контактных отверстий, должны иметь глубину не более 10 мм, за исключением отверстий для ввода штырей электрической блокировки. Штепсельные розетки с механической блокировкой должны иметь такую конструкцию, чтобы исключить угловое движение полностью вставленной вилки.

Штепсельные и переносные розетки на 63/60 и 125/100 А и номинальное рабочее напряжение более 50 В с электрической блокировкой



Расположение контактных гнезд

Вид спереди






1 — гнездо фазных и нейтрального штырей; 2 — гнездо штыря электрической блокировки; 3 — гнездо штыря заземления

Отверстия и углубления во фронтальной поверхности, кроме предназначенных для контактных гнезд, должны иметь глубину не более 10 мм.


Штепсельные розетки с механической блокировкой должны иметь такую конструкцию, чтобы исключить вращение полностью введенной вилки.


Размеры для черт. 107 и 108, мм


Тип	Номиналь- ный ток, А	1)	2)	$d_3$	$d_4$	$d_5$	$d_6$	3)	$d_8$	3)	$h_1$	$h_2$	$h_3$	4)		4)		1)	$t_1$	$t_2$
		$d_1$	$d_2$											макс	мин	макс	мин			
2P+ 	63/60	$+0,8$ 0	0 -1,5	$\pm 0,5$	$+1,0$ 0	мин	$+0,6$ 0	$d_7$	$+0,6$ 0	$d_9$	мин	$+3,0$ 0	0 -1	макс	мин	макс	мин	$+0,8$ 0	мин	мин
3P+ 																				
3P+N+ 	125/100	83,0	71,0	42,5	21,0	19,0	11,0	10	14,0	12	32,0	10,0	4	2,0	0,6	2,5	0,8	89,5	71	76

1) Размеры  $d_1$  и  $l_1$  должны быть в заданных пределах на глубине 15 мм. Вне этих пределов они могут быть больше, но не меньше.

2) Размер  $d_2$  не должен превышать заданного предела в любой точке по всей глубине и должен быть в заданных пределах на минимальной глубине 6 мм, за исключением:

трех выемок для соединителей 2P+  ;

четырёх выемок для соединителей 3P+  ;

пяти выемок для соединителей 3P+N+  ,


расположенных по окружности не более одного между прилегающими отверстиями для контактных гнезд, и каждый, имеющий ширину не более 15 мм, включая кривизну. Допускаются отверстия глубже 10 мм в области выемок.

3) Размеры  $d_7$  и  $d_9$  относятся к штырям; контактные гнезда могут быть некруглыми.

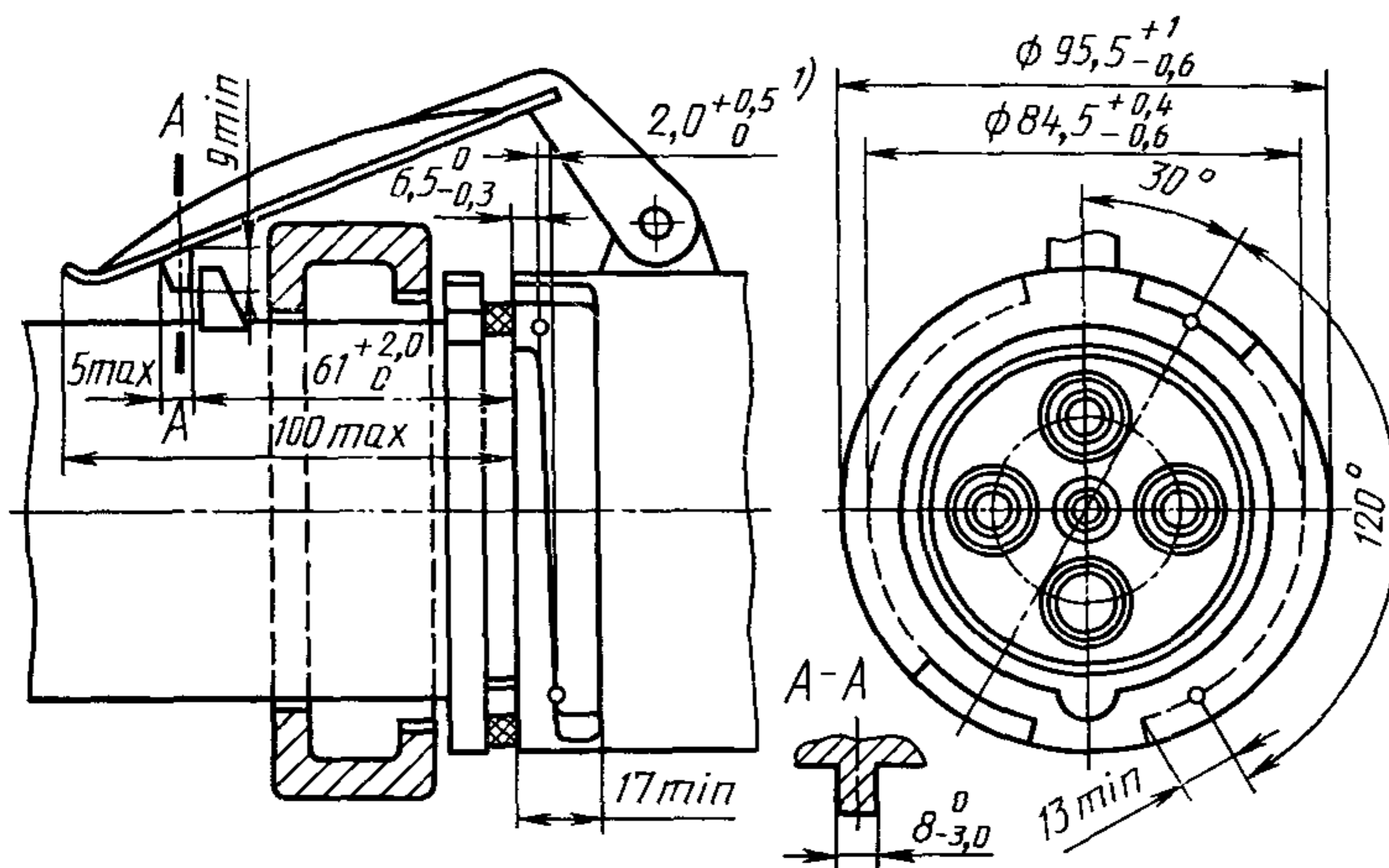
4) Скос контактных гнезд может быть закруглен к внутренней цилиндрической поверхности на расстоянии, равном 1,5-кратному максимальному значению  $h_4$  или 1,5-кратному максимальному значению  $h_5$ .

5) Данный размер может увеличиваться в соответствии с нижеследующей таблицей:

Глубина контактного отверстия $h_0$ , мм	Тип	
	63/60 А	125/100 А
С электрической блокировкой	21	21
С механической блокировкой	21 или 40	21 или 40
Без блокировки	21 или 40	40

6) Для соединителей 3 P+N+  глубина нулевого контакта должна быть меньше глубины фазных контактов, но больше, чем глубина контакта заземления.

**Фиксирующее устройство (крышка или защелка) для  
брызгозащищенных штепсельных и переносных розеток  
исполнения IPX4 на 63/60 А**



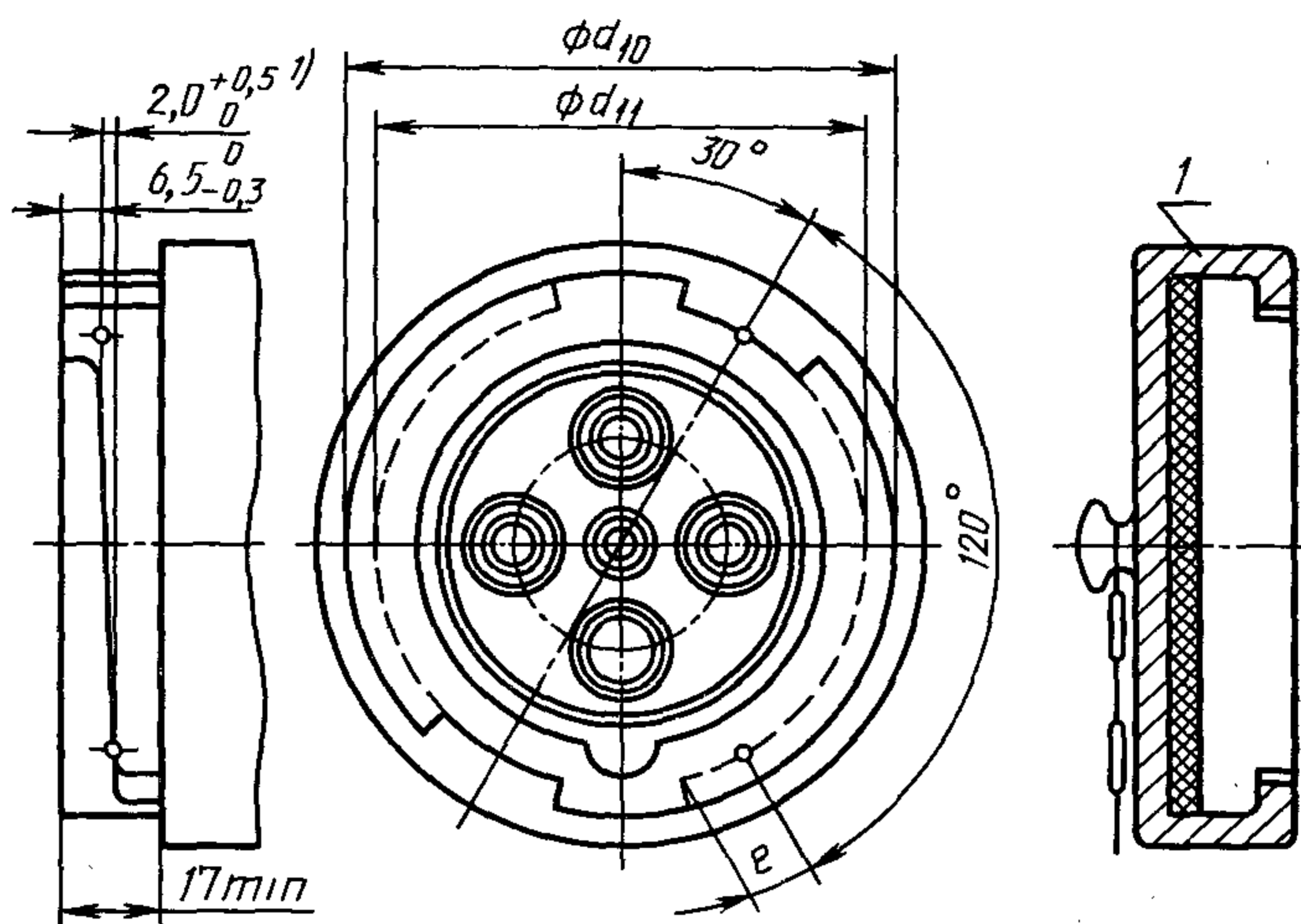
Размеры, мм

Крышка показана в защелкнутом положении

<sup>1</sup> Шаг подъема винтовой линии для угла 120°.




Фиксирующее устройство должно иметь форму байонетного затвора, а крышка такова, чтобы вилки водонепроницаемого исполнения IPX7 или вводные устройства, соответствующие черт. 111 и 112 и снабженные байонетным кольцом максимальных размеров, могли быть правильно введены под углом  $(30 \pm 3)^\circ$  и поворачиваться максимально на 120°.

Фиксирующее устройство (байонетный затвор) для штепсельных  
и переносных розеток водонепроницаемого исполнения IPX7  
на 63/60 и 125/100 А



1 — крышка с цепью

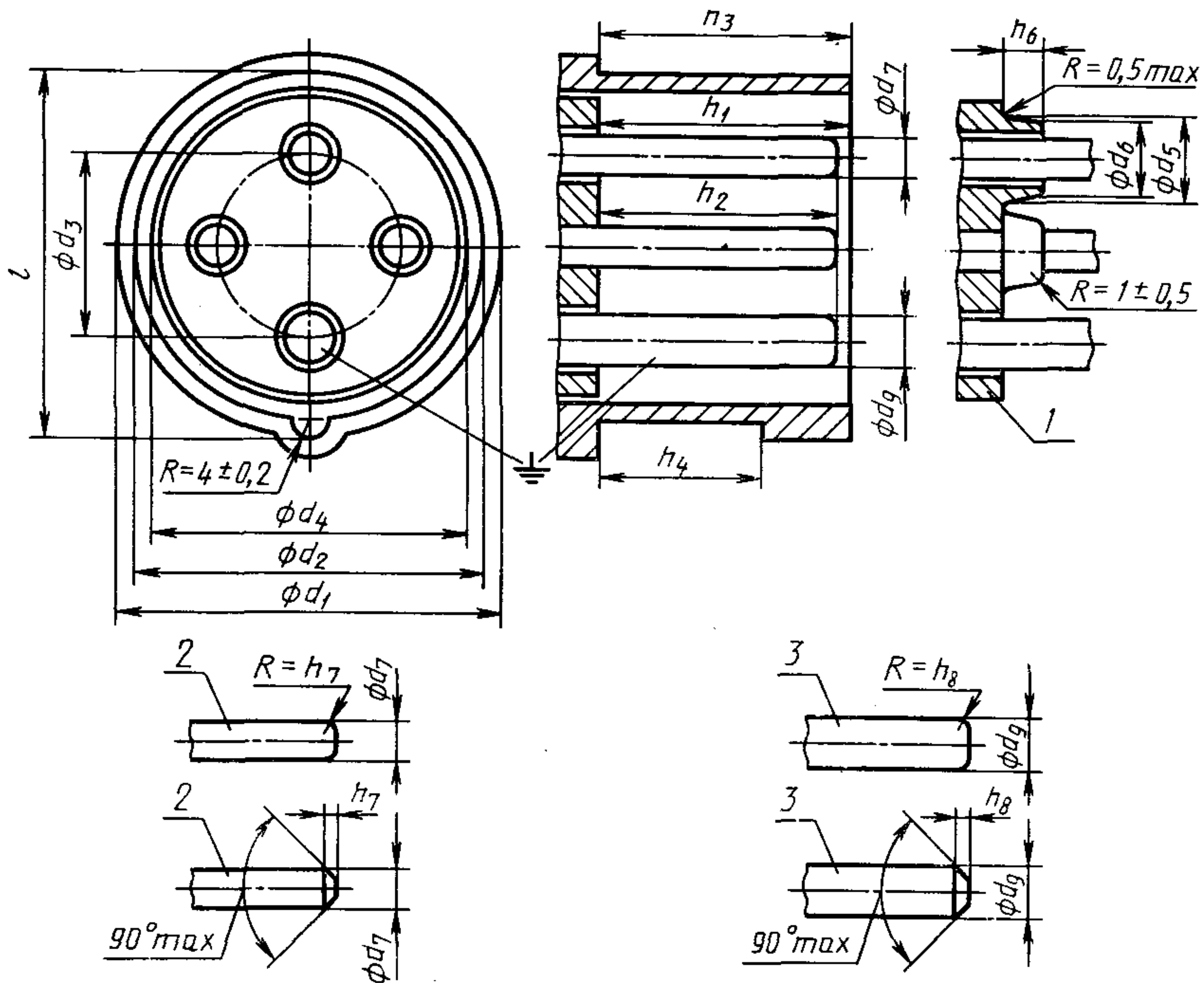
Размеры, мм

Тип	Номинальный ток, А	$d_{10}$ +1 -0,6	$d_{11}$ +0,4 -0,6	$e$ мин.
2P+ 	63/60	95,5	84,5	13
3P+ 	125/100	108,5	97,5	16
3P+N+ 				

<sup>1</sup> Шаг подъема винтовой линии для угла 120°.

Фиксирующее устройство должно иметь форму байонетного затвора, а крышка такова, чтобы вилки или вводные устройства водонепроницаемого исполнения IPX7, соответствующие черт. 111 и 112, снабженные байонетным кольцом максимального размера, могли быть правильно введены под углом  $(30 \pm 3)^\circ$  и поворачиваться максимально на 120°.

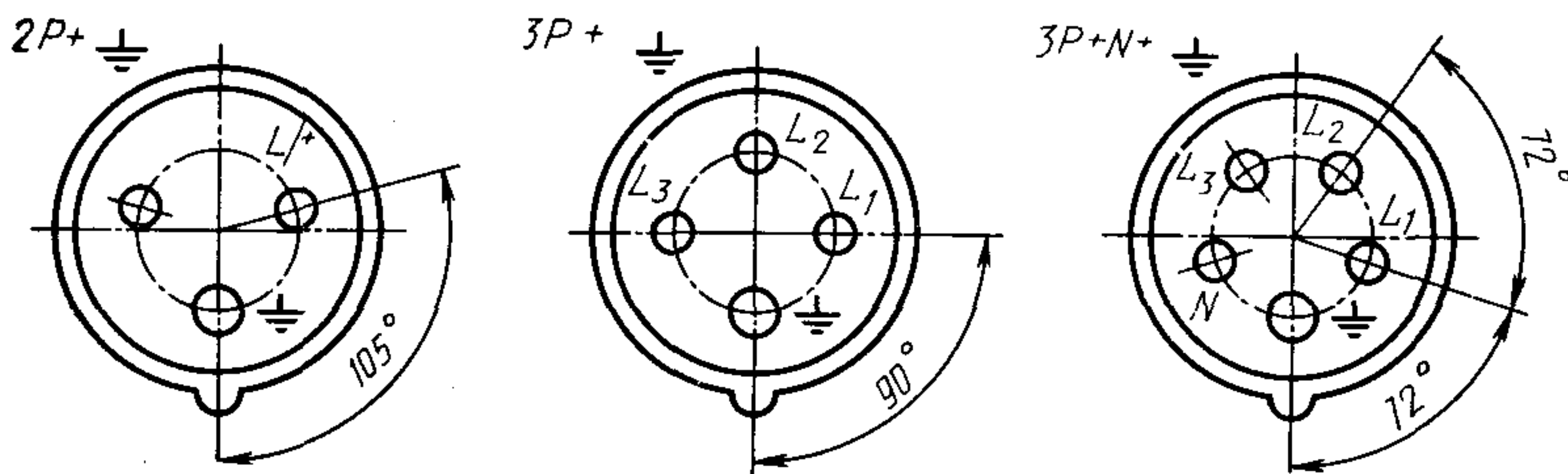
Вилки и вводные устройства на 63/60 А и номинальное рабочее напряжение более 50 В без контакта электрической блокировки



1 — кольцо; 2 — фазный и нулевой штыри; 3 — штырь заземления

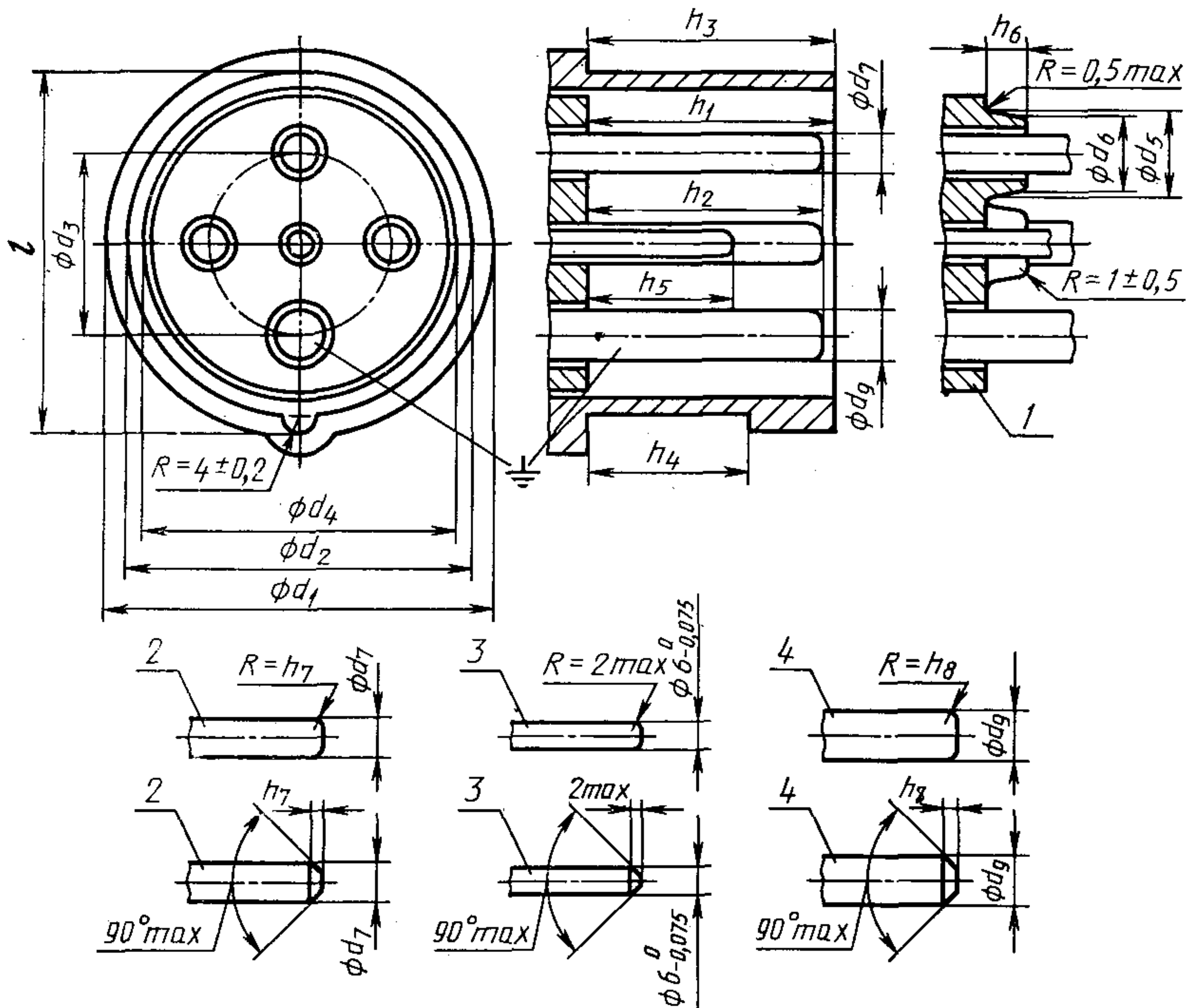
Расположение контактов

Вид спереди



Черт. 111

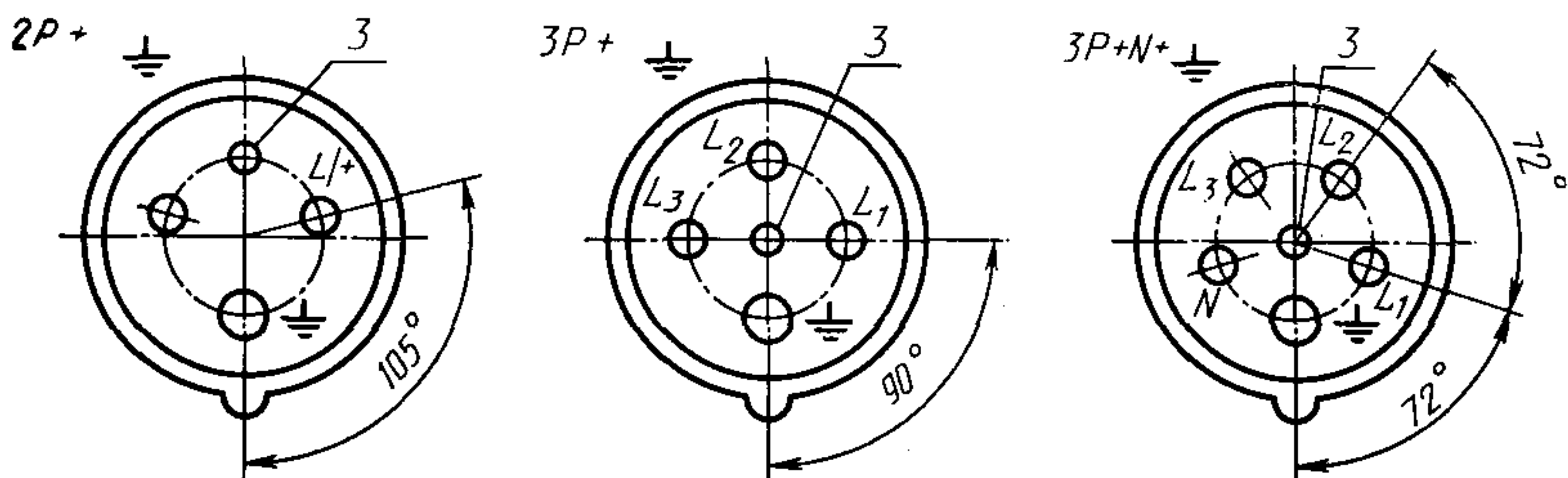
Вилки и вводные устройства на 63/60 и 125/100 А и номинальное рабочее напряжение более 50 В с контактом электрической блокировки



1 — кольцо; 2 — фазный и нейтральный штыри; 3 — штырь электрической блокировки; 4 — штырь заземления

Расположение контактов




Вид спереди



Черт. 112

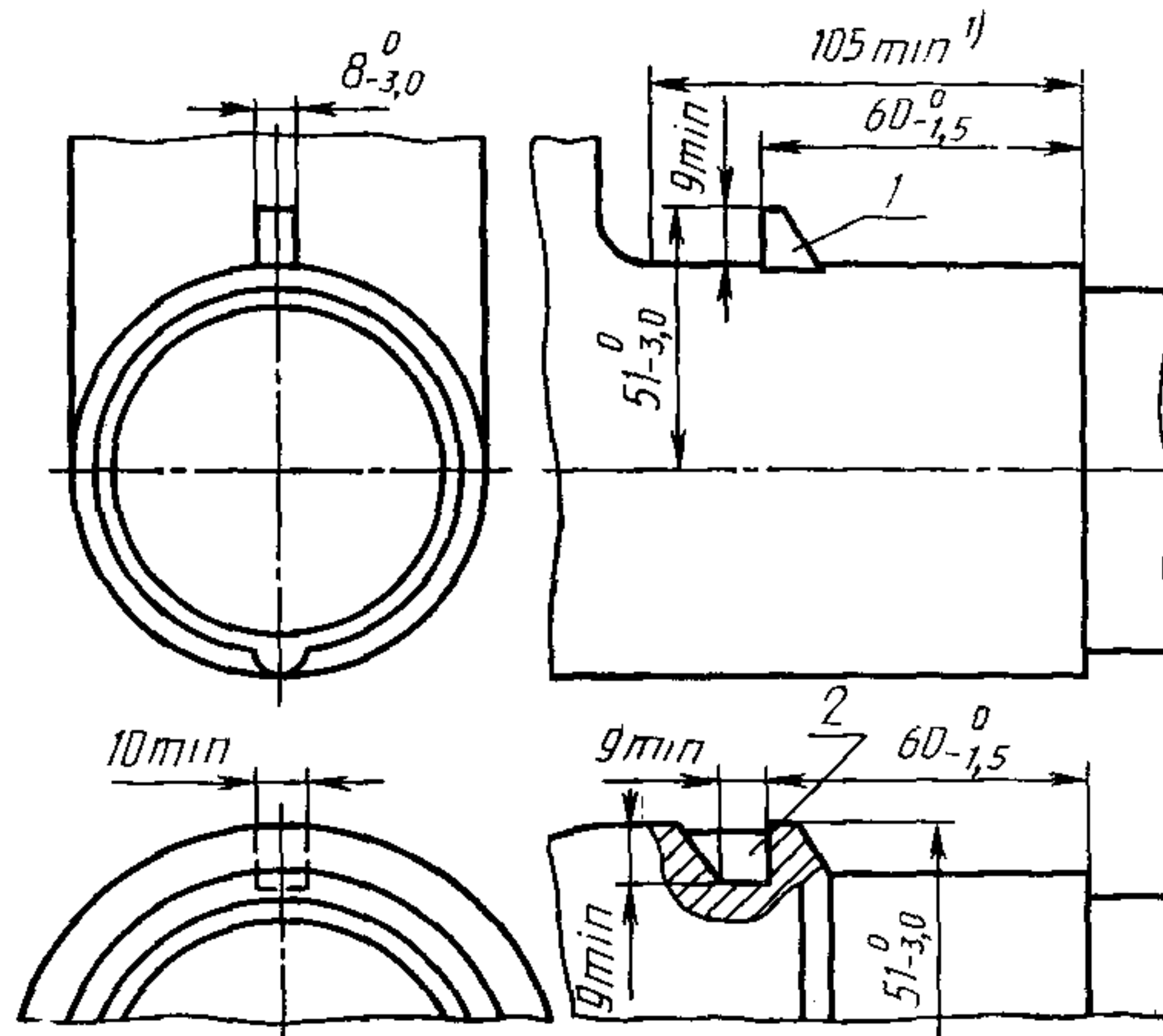


Размеры для черт. 111 и 112, мм

Тип	Номинальный ток, А	$d_1$ мин	$d_2$ 0 -0,8	$d_3$ $\pm 0,5$	$d_4$ Допуск	$d_5^{1)}$ макс	$d_6^{1)}$ макс	$d_7$ 0 -0,09	$d_8$ 0 -0,11	$h_1$ 0 -1,0	$h_2$ 0 -1,0	$h_3$ 0 -1,0	$h_4$ +2 0	$h_5$ 0 -1,0	$h_6^{1)}$ макс	$h_7^{2)}$		$h_8^{2)}$		$l$ 0 -0,6	
																макс	мин	макс	мин		
2P+ 	63/60	75,5	59,5	36,5	61,5	+2 0	15,8	14,3	8	10	67,0	66,0	67,0	50	29,0	8	2,5	1,2	3,0	1,5	75,5
3P+ 																					
3P+ N+ 	125/100	87,5	81,5	42,5	72,5	-2,5 0	20,2	18,2	10	12	74,5	69,5	75,5	58	31,5	10	3,0	1,5	4,0	2,0	87,5

1) Кольца, как показано на чертеже, требуются для соединителей на номинальное рабочее напряжение более 50 В и необязательны для других соединителей.  
 2) Концы контактов могут быть закруглены к наружной цилиндрической поверхности на расстоянии 1,5-кратного максимального значения  $h_7$  или максимального значения  $h_8$ .

**Фиксирующее устройство (выступ или выемка)  
для вилок и вводных устройств брызгозащищен-  
ного исполнения IPX4 на 63/60А**



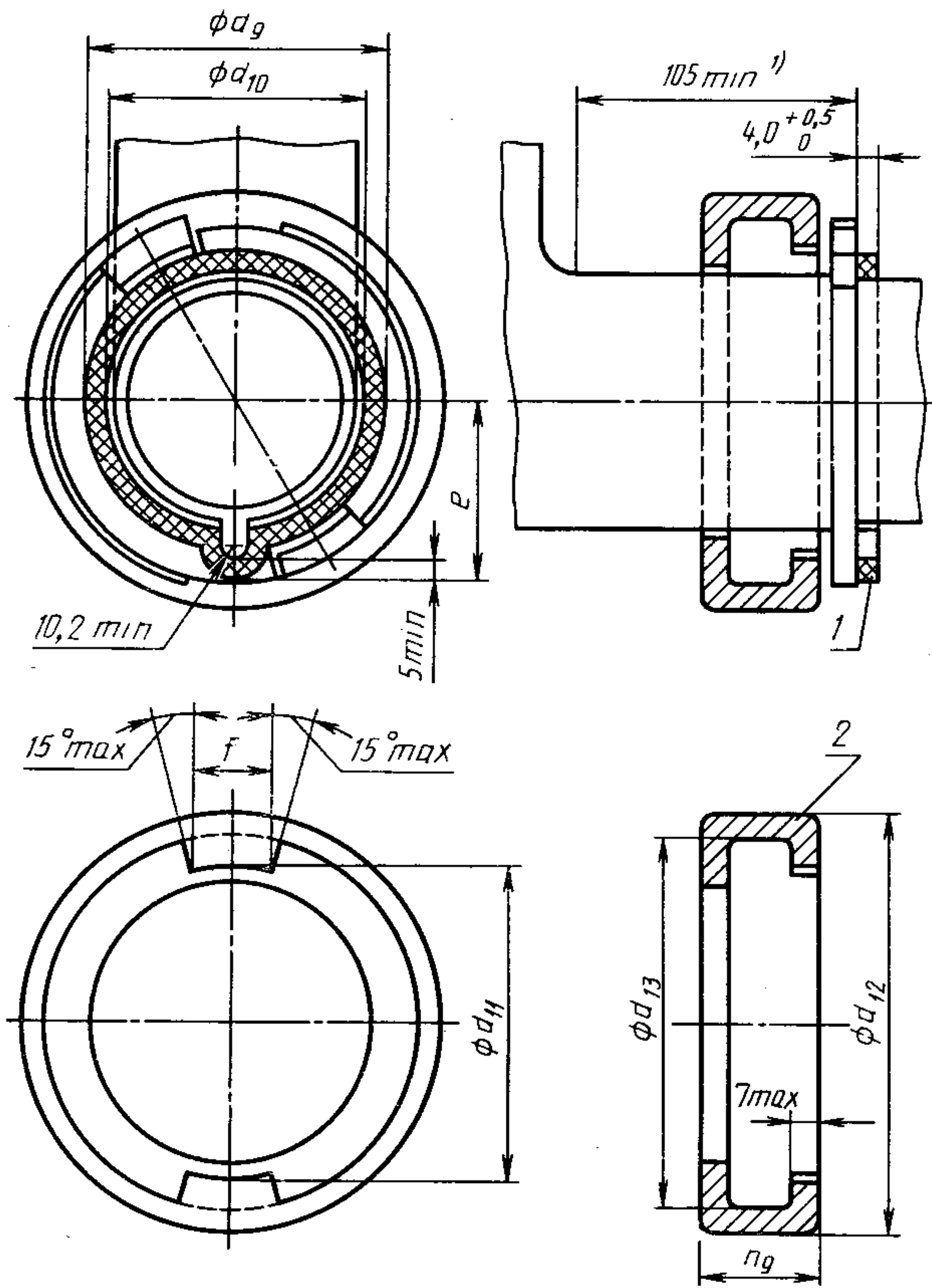
1 — выступ; 2 — выемка

Размеры, мм

1) Минимальное расстояние для перемещения навесной крышки. Фиксирующее устройство должно иметь форму выступа или выемки в положении 12 ч.

Черт. 113

Фиксирующее устройство, байонетный затвор для вилок и вводных устройств водонепроницаемого исполнения IPX7 на 63/60 и 125/100А



1 — прокладка;  
2 — байонетное кольцо

1) Минимальное расстояние для движения навесной крышки, только на ток до 63 А.

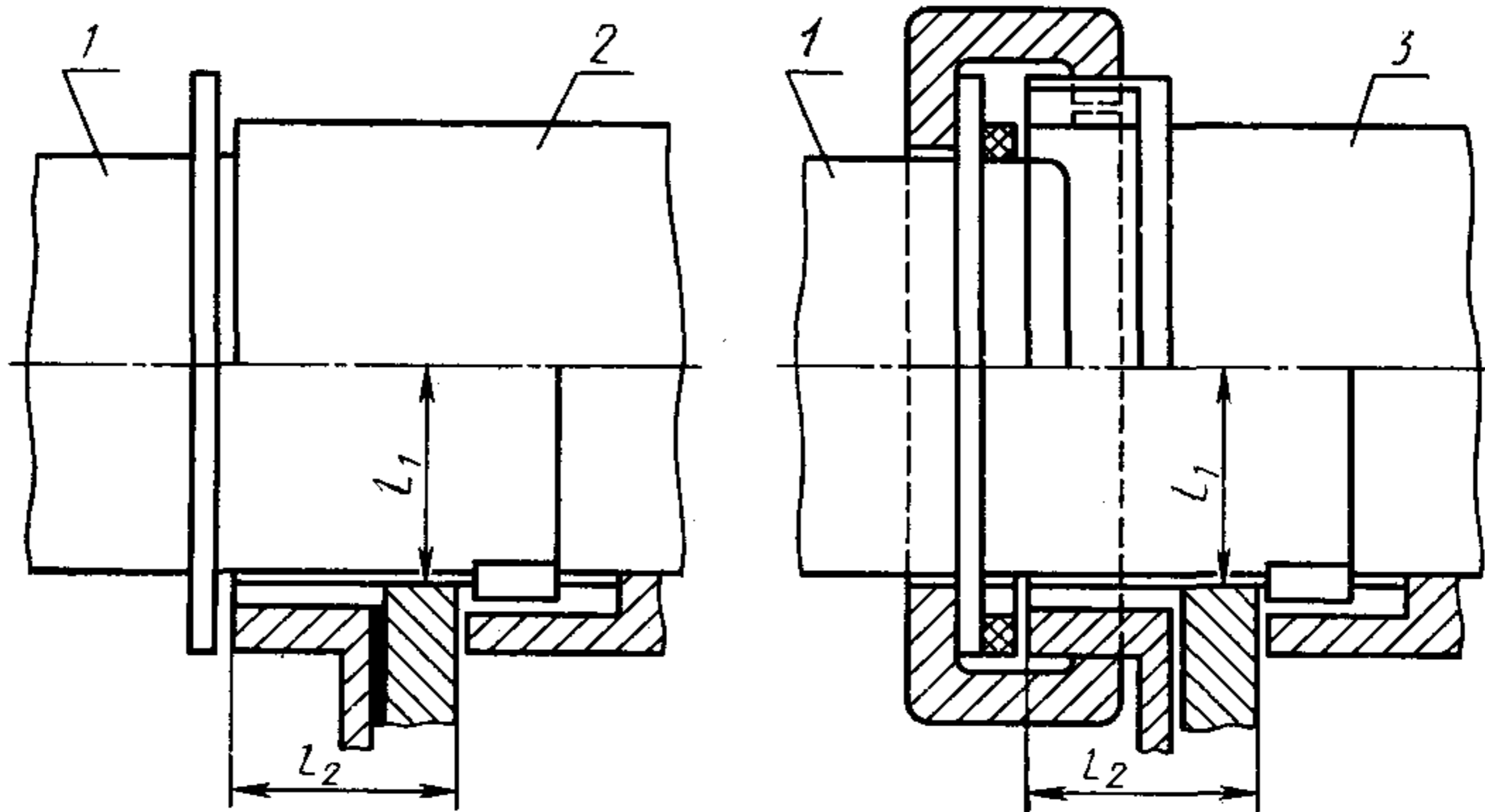
Размеры, мм

Тип	Номинальный ток, А	Изолирующая поверхность			Байонетное кольцо				
		$d_9$ мин	$d_{10}$ макс	$e$ мин	$d_{11}$ +0,6 -0,4	$d_{12}$ макс	$d_{13}$ мин	$f$ 0 -0,5	$h_9$ макс
2 P+	63/60	81,5	71,5	46,8	86,0	114	98	22	32
3 P+	125/100	93,5	83,5	53,3	99,0	131	111	27	35
3 P+N+									

Фиксирующее устройство должно иметь форму байонетного кольца. Чертеж не определяет конструкцию.

Черт. 114

Механическая блокировка для устройств на ток 16/20, 32/30,  
63/60 А и номинальное напряжение более 50 В



1 — вилка или вводное устройство обычного IPX0 исполнения или брызгозащищенного IPX4 исполнения; 2 — штепсельная или переносная розетка обычного IPX0 брызгозащищенного IPX4 исполнений; 3 — штепсельная или переносная розетка водонепроницаемого IPX7 исполнения

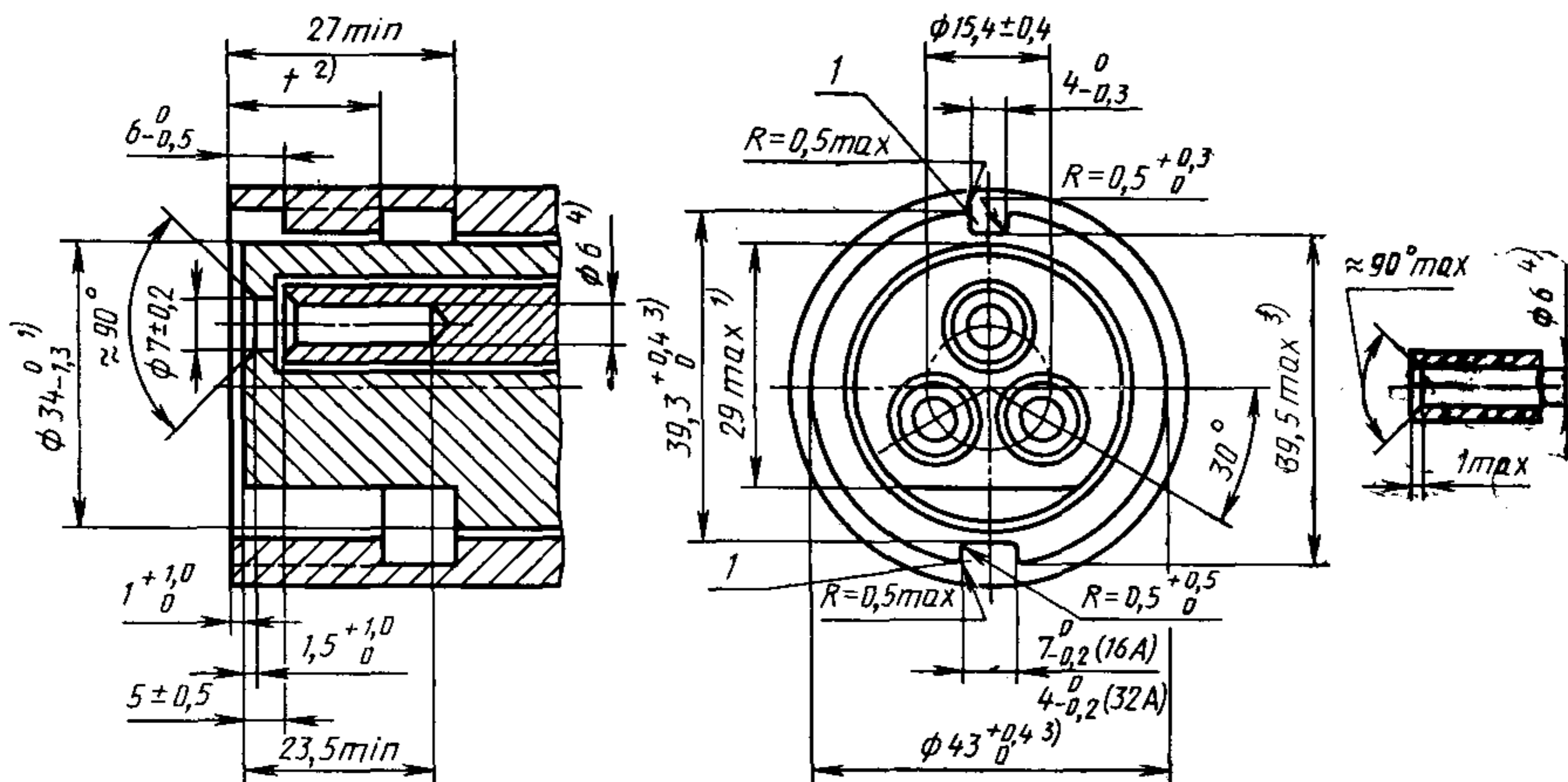
Размеры, мм

Номинальный ток, А	Тип		$l_1$		$l_2$	
			Допуск	Допуск		
16/20	2 P+		22,0	+0,5 0	23,5	0 -0,3
	3 P+		25,0	+0,5 0	23,5	0 -0,3
	3 P+N+		28,3	+0,5 0	23,5	0 -0,3
32/30	2 P+		29,0	+0,7 0	31,5	0 -0,5
	3 P+		29,0	+0,7 0	31,5	0 -0,5
	3 P+N+		32,1	+0,7 0	31,5	0 -0,5
63/60	Всех типов		35	+1 0	45	0 -1
125/100	Всех типов		41	+1 0	53	0 -1

Чертеж не определяет конструкцию.

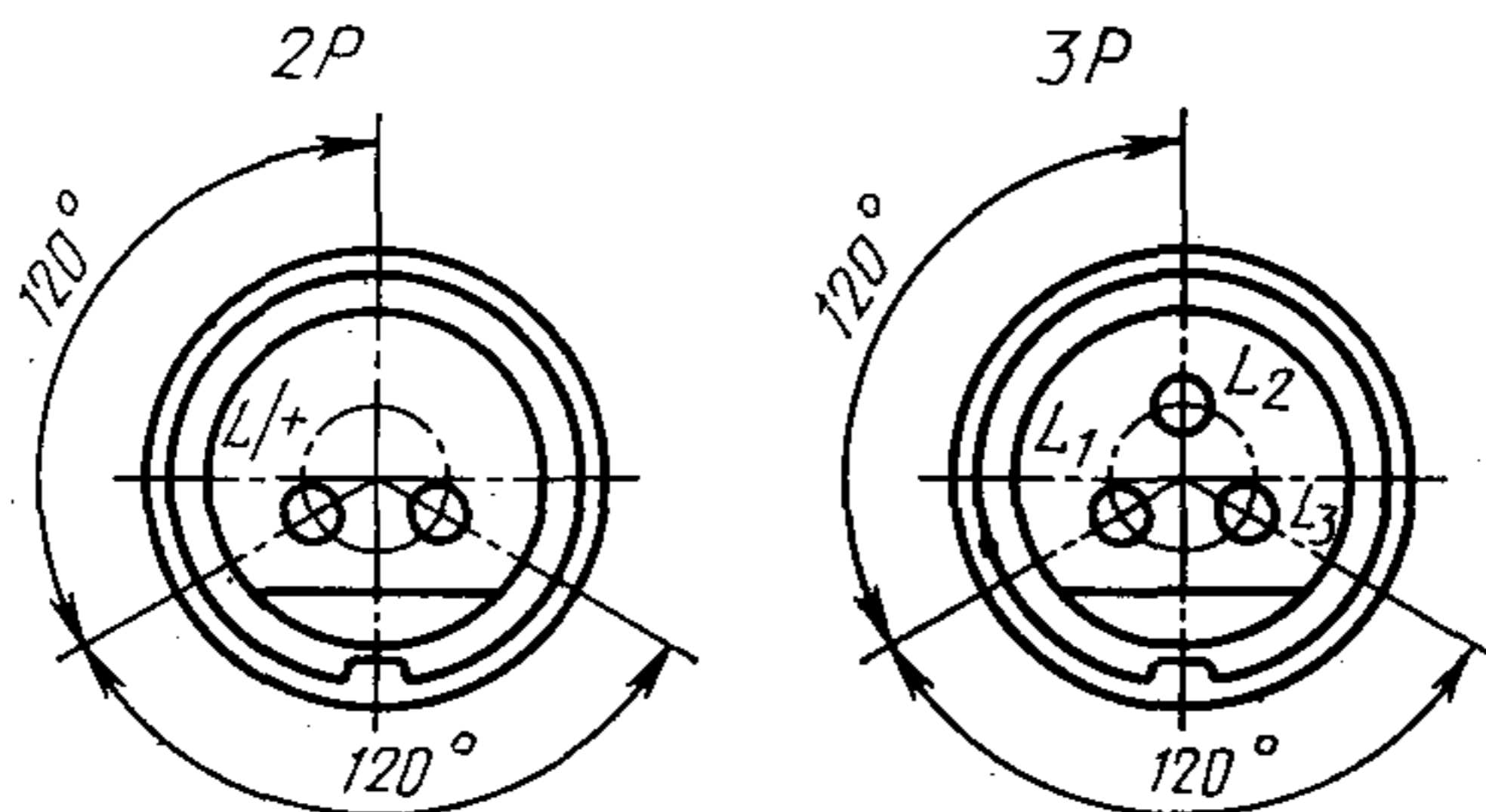
Черт. 115

Штепсельные и переносные розетки на ток 16/20 и 32/30 А и номинальное рабочее напряжение не более 50 В



1 — выступ

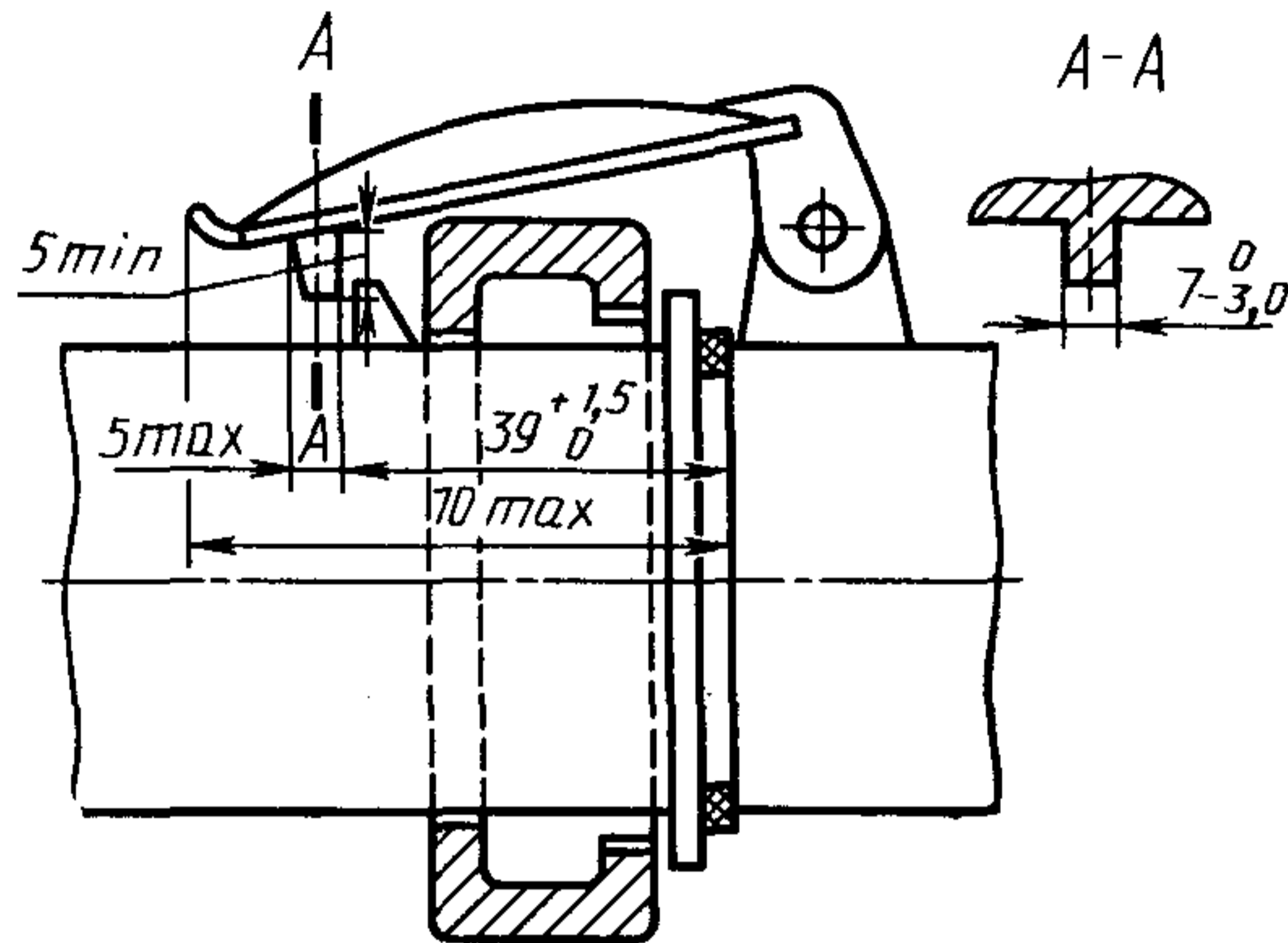
Расположение контактных втулок  
Вид спереди



Размеры, мм

- 1) Данные размеры должны быть в заданных пределах на расстоянии 27 мм.
- 2) Размер  $t$  равен 10 мм для выступа из металла и 18 мм для выступа из изолирующего материала.
- 3) Размеры должны быть в заданных пределах на расстоянии  $t$ . Вне этих пределов они могут быть больше, но не меньше.
- 4) Данный размер касается контактов; контактные гнезда могут быть некруглыми.

**Фиксирующее устройство (крышка или защелка)  
для штепсельных и переносных розеток обычного  
IPX0 и брызгозащищенного исполнений IPX4  
Крышка и защелка показаны в защелкнутом  
положении**



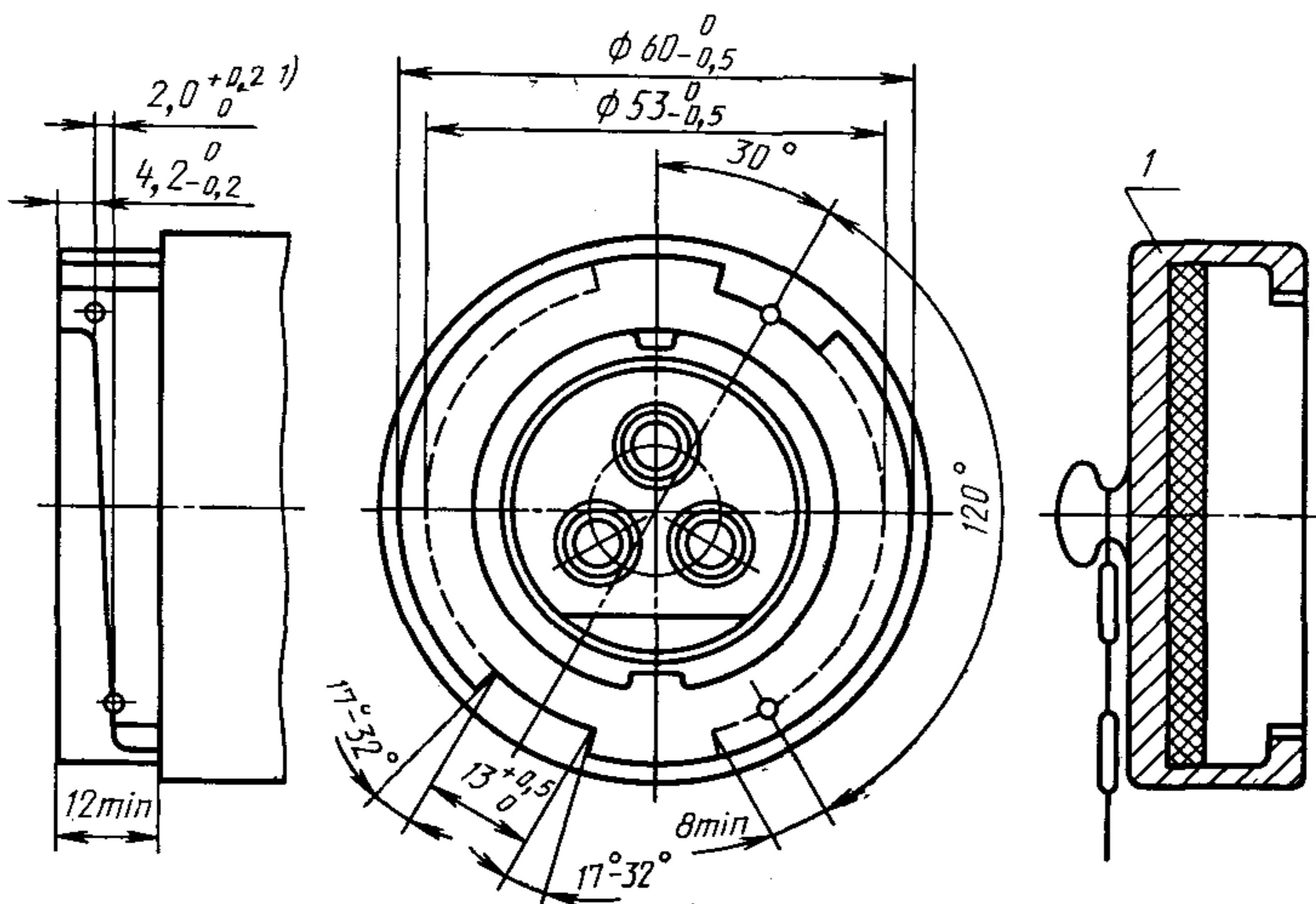
Размеры, мм

Для устройств обычного исполнения IPX0 фиксирующее устройство должно иметь форму крышки, как показано выше для устройств брызгозащищенного исполнения IPX4, или рычага, имеющего размеры, необходимые для защелкивания с фиксирующим выступом вилки.

Для устройств брызгозащищенного исполнения IPX4 фиксирующее устройство должно иметь форму крышки так, чтобы вилки или вводные устройства водонепроницаемого исполнения IPX7, соответствующие черт. 119 и снабженные байонетным кольцом максимальных размеров, могли быть правильно введены и зафиксированы

Черт. 117

**Фиксирующее устройство (байонетный затвор) для штепсельных и переносных розеток водонепроницаемого исполнения IPX7**



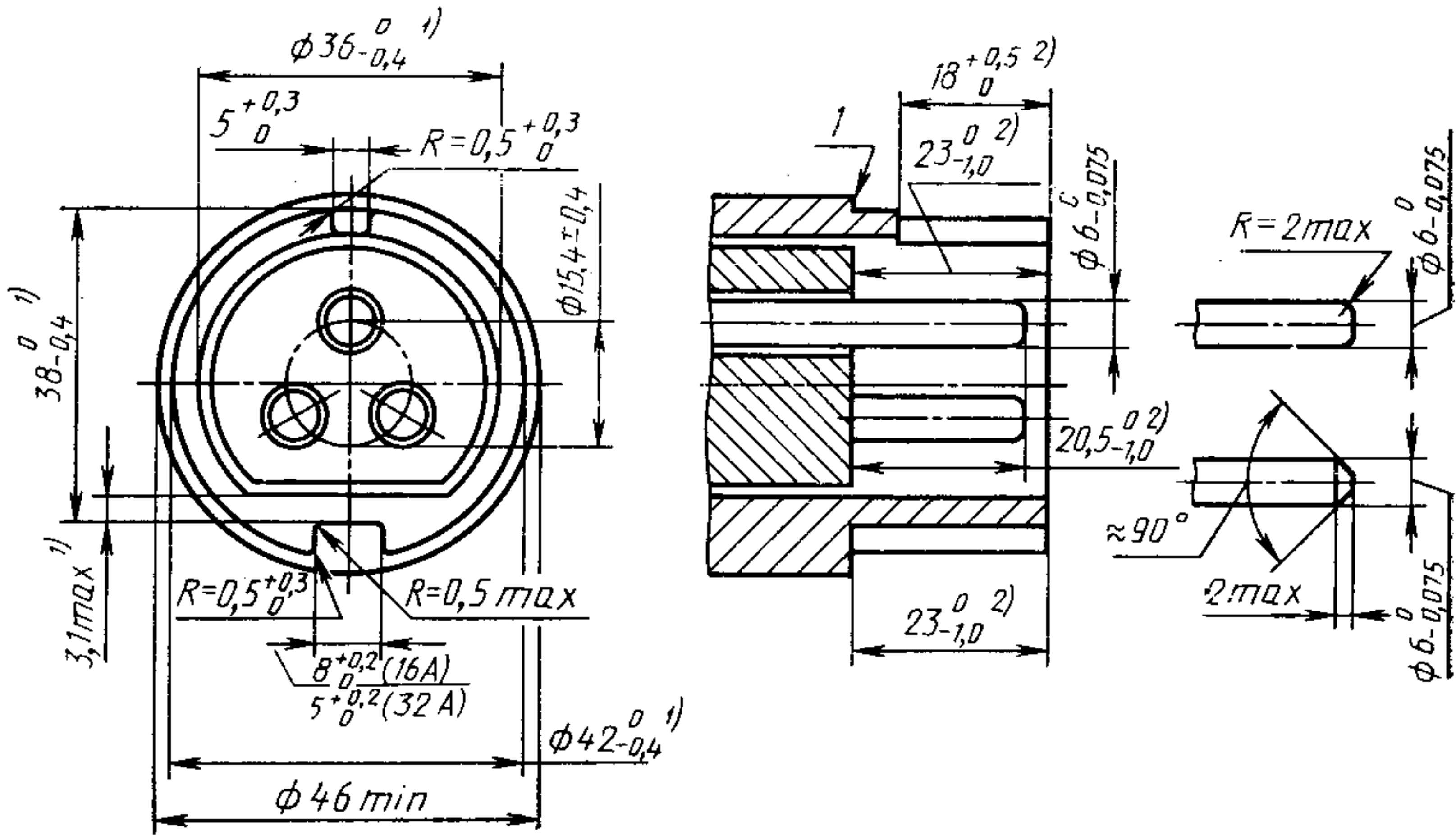
Размеры, мм

1) Шаг подъема винтовой линии для угла 120°. Фиксирующее устройство должно иметь форму байонетного кольца. Чертеж не определяет конструкцию.

1 — крышка с цепью

Черт. 118

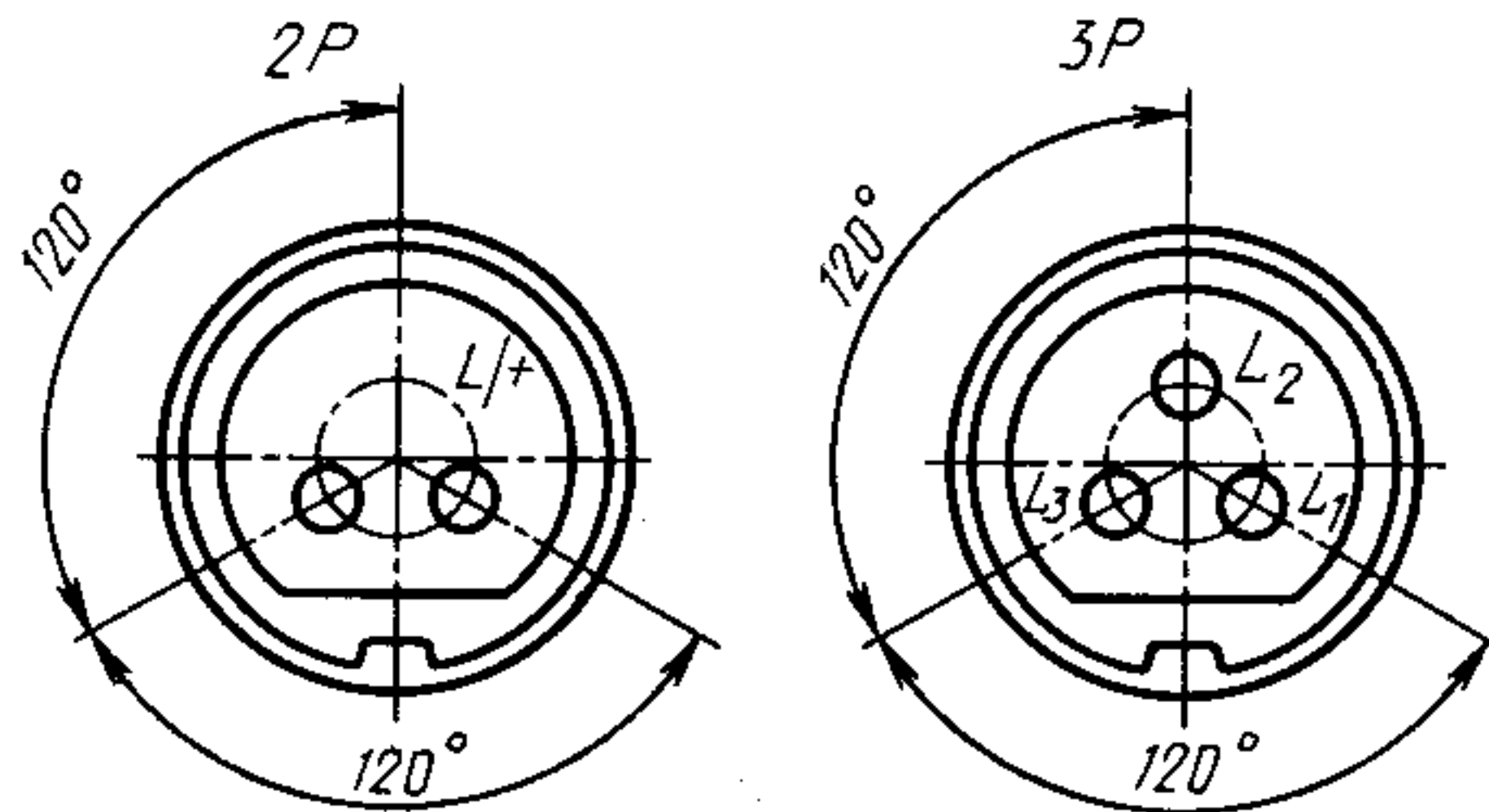
Вилки и вводные устройства на ток 16/20 и 32/30 А и номинальное рабочее напряжение не более 50 В



1 — выступ

Расположение контактов

Вид спереди



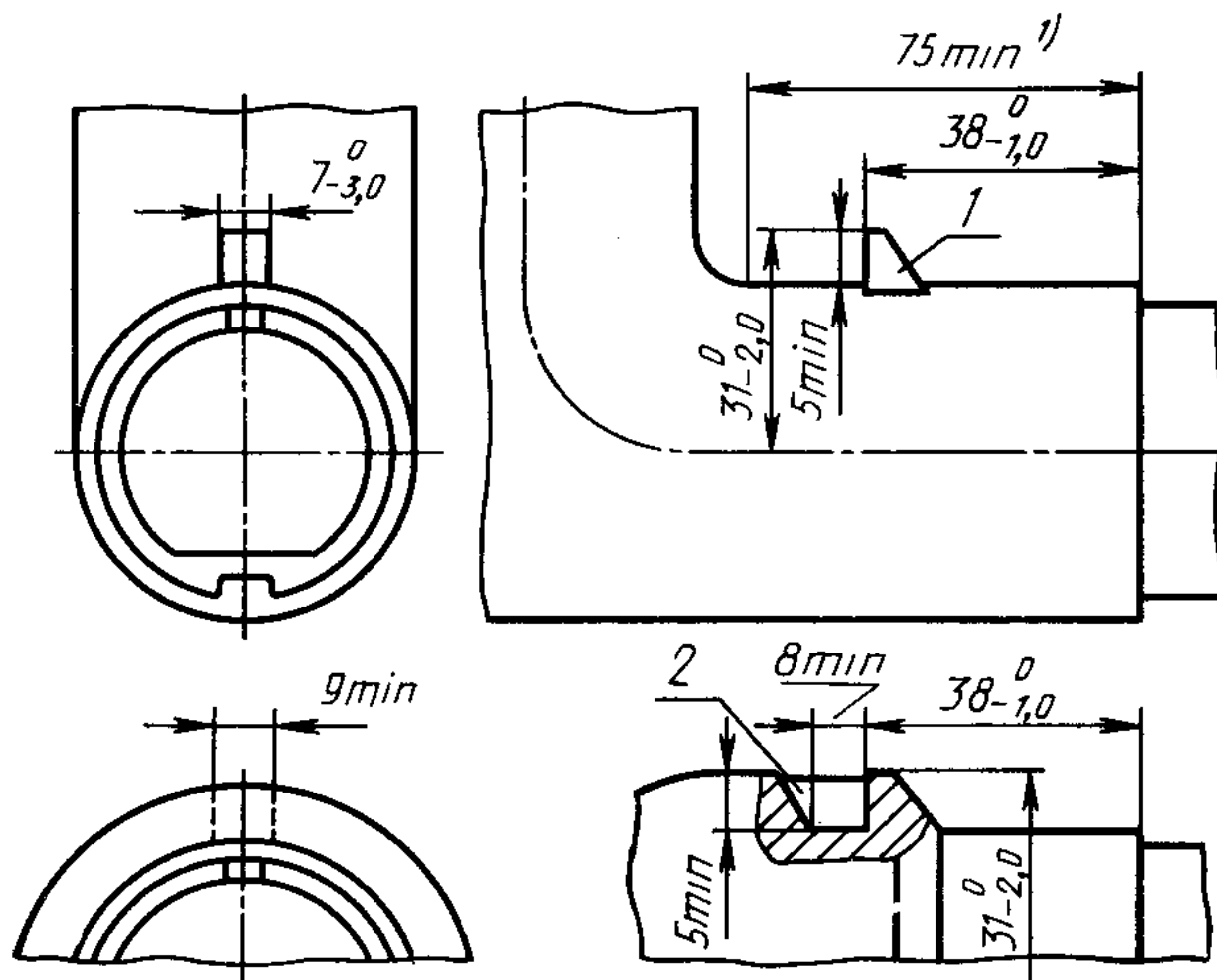
Размеры, мм

1) Данные размеры должны быть в заданных пределах на длине 26 мм для устройств водонепроницаемого исполнения IPX7, 23 мм — для других устройств.

2) Для устройств водонепроницаемого исполнения IPX7 размеры увеличивают на 3,0 мм.



Фиксирующее устройство (выступ или выемка) для вилок и вводных устройств обычного IPX0 и брызгозащищенного исполнений IPX4



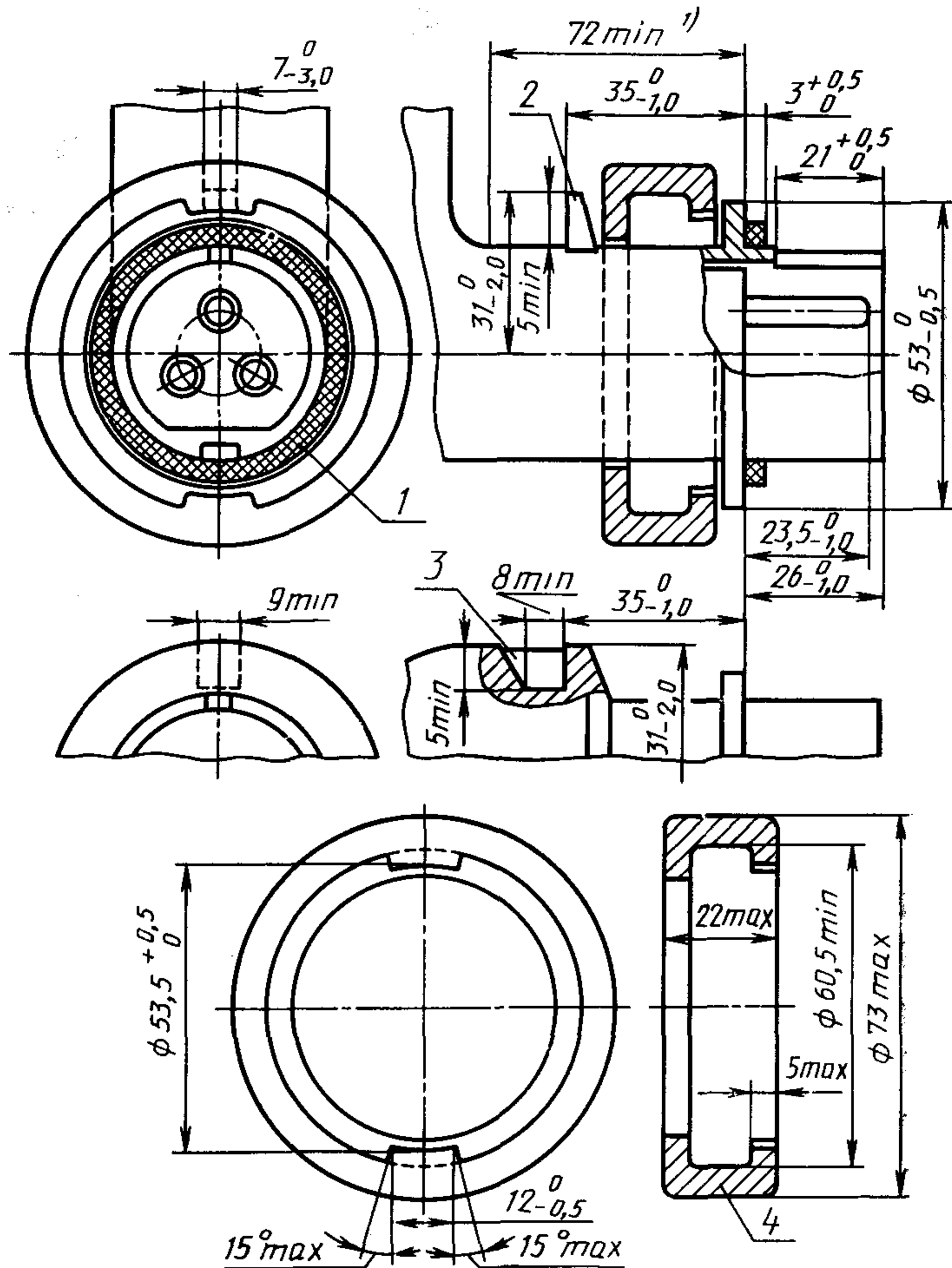
Размеры, мм

1) Минимальное расстояние для движения навесной крышки. Фиксирующее устройство должно иметь форму выступа или выемки в положении 12 ч.

1 — выступ; 2 — выемка

Черт. 120

Фиксирующее устройство (байонетный затвор) для вилок и вводных устройств водонепроницаемого исполнения IPX7

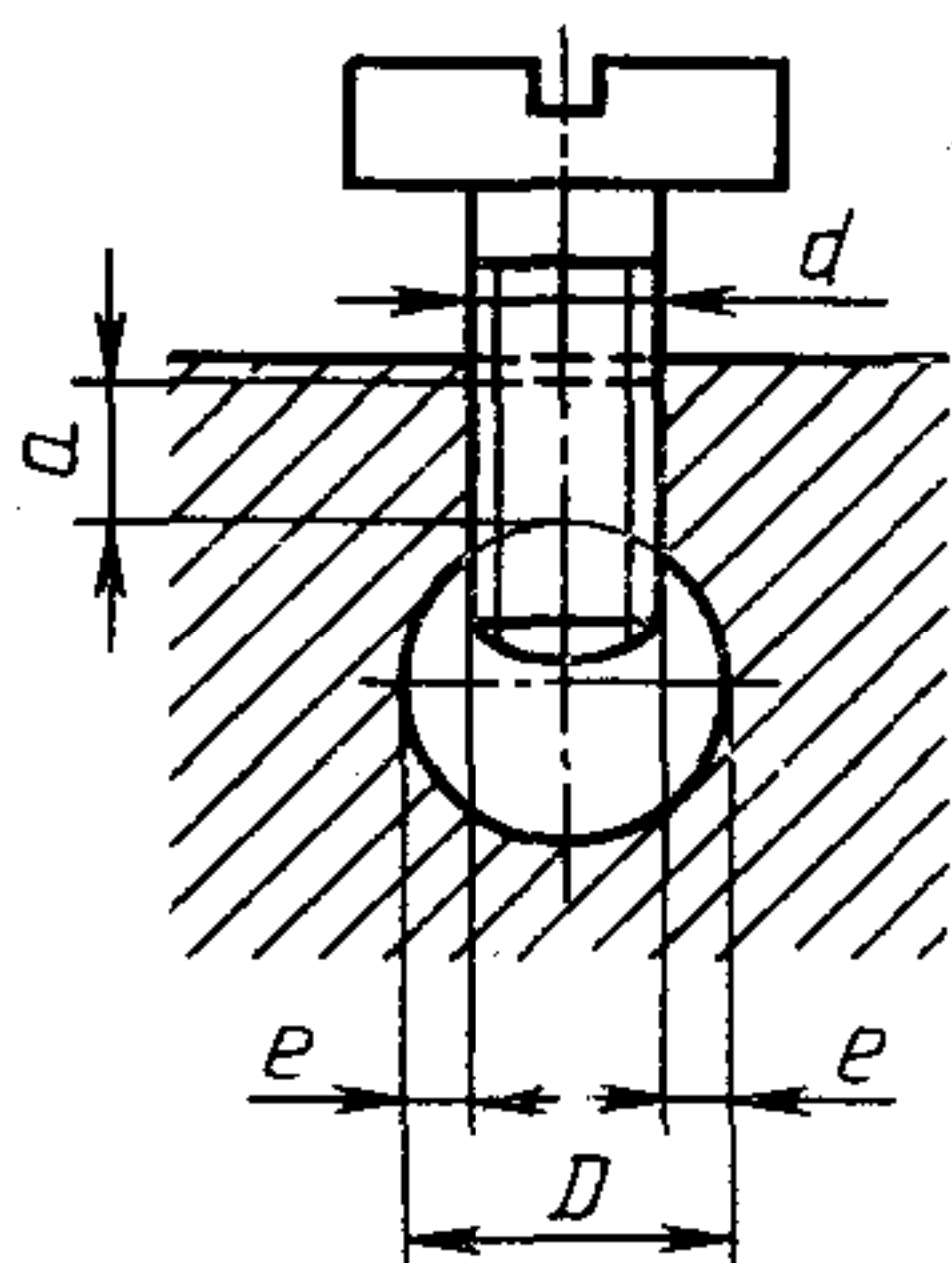
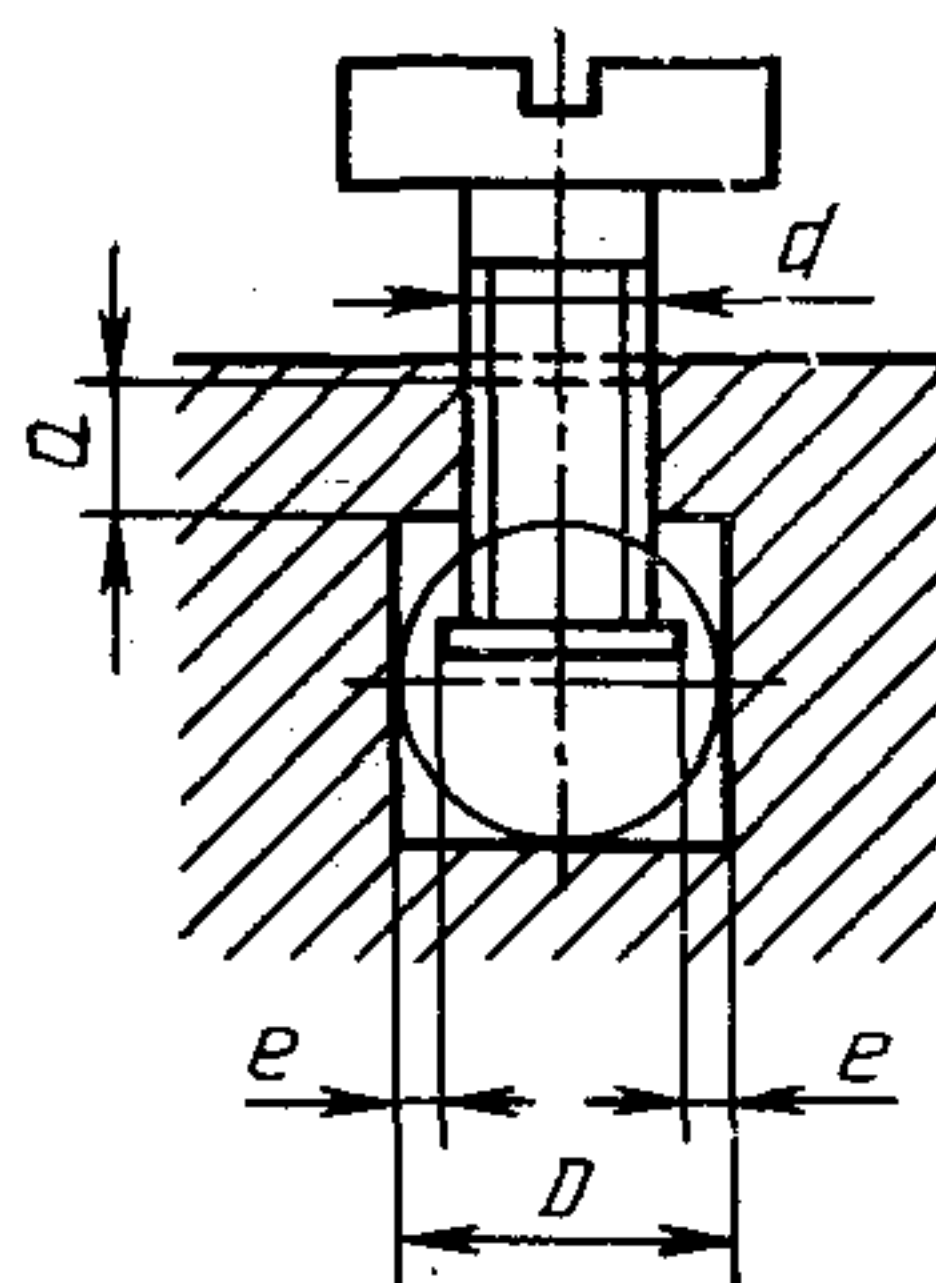


1) Минимальное расстояние для движения навесной крышки. Фиксирующее устройство должно иметь форму байонетного кольца и выступа или выемки в положении 12 ч.

Чертежи не определяют конструкцию.

1 — изолирующая поверхность; 2 — выступ; 3 — выемка; 4 — байонетное кольцо

## Торцевой зажим

Зажим с прижимной  
пластинойЗажим без прижимной  
пластины

Размеры, мм

Размер зажима	Минимальный диаметр пространства для провода $D$	Минимальный диаметр резьбы $d$		Максимальный зазор между частями, фиксирующими провод $e$	Минимальная длина резьбы в зажиме $a$		Минимальное расстояние между фиксирующим винтом и концом полностью введенного провода	
		Один винт	Два винта		Один винт	Два винта	Один винт	Два винта
2	3,0	3,0	2,5	0,5	2,0	1,8	1,5	1,5
3	3,6	3,5	2,5	0,5	2,5	1,8	1,8	1,5
4	4,0	3,5	3,0	0,6	2,5	2,0	1,8	1,5
5	4,5	4,0	3,0	1,0	3,0	2,0	2,0	1,5
6	5,5	5,0	4,0	1,3	4,0	3,0	2,5	2,0
7	7,0	6,0	4,0	1,5	4,0	3,0	3,0	2,0
8	10,0	—	6,0	—	—	4,0	—	3,0
9	13,0	—	10,0	—	—	7,5	—	—
10	16,0	—	—	—	—	—	—	—

Если винты имеют номинальный диаметр резьбы 2,5 мм, то необходимо использовать прижимную пластину для того, чтобы зазор между частями, фиксирующими провод, не превышал заданного значения.

Черт. 122

Для винтов с головками длина резьбы винта не должна быть меньше суммы диаметра пространства для установки провода и действительной длины резьбы в зажиме. Для других винтов длина резьбы не должна быть меньше суммы диаметра пространства для установки провода и заданной минимальной длины резьбы в зажиме.

Часть зажима, содержащая резьбовое отверстие, и часть зажима, в которой винтом прижимается провод, могут быть двумя разными частями, как например в зажимах, снабженных скобой. Форма пространства для установки провода может отличаться от показанных на чертежах при условии, если в него можно вписать окружность, диаметр которой равен минимальному значению для  $D$ .

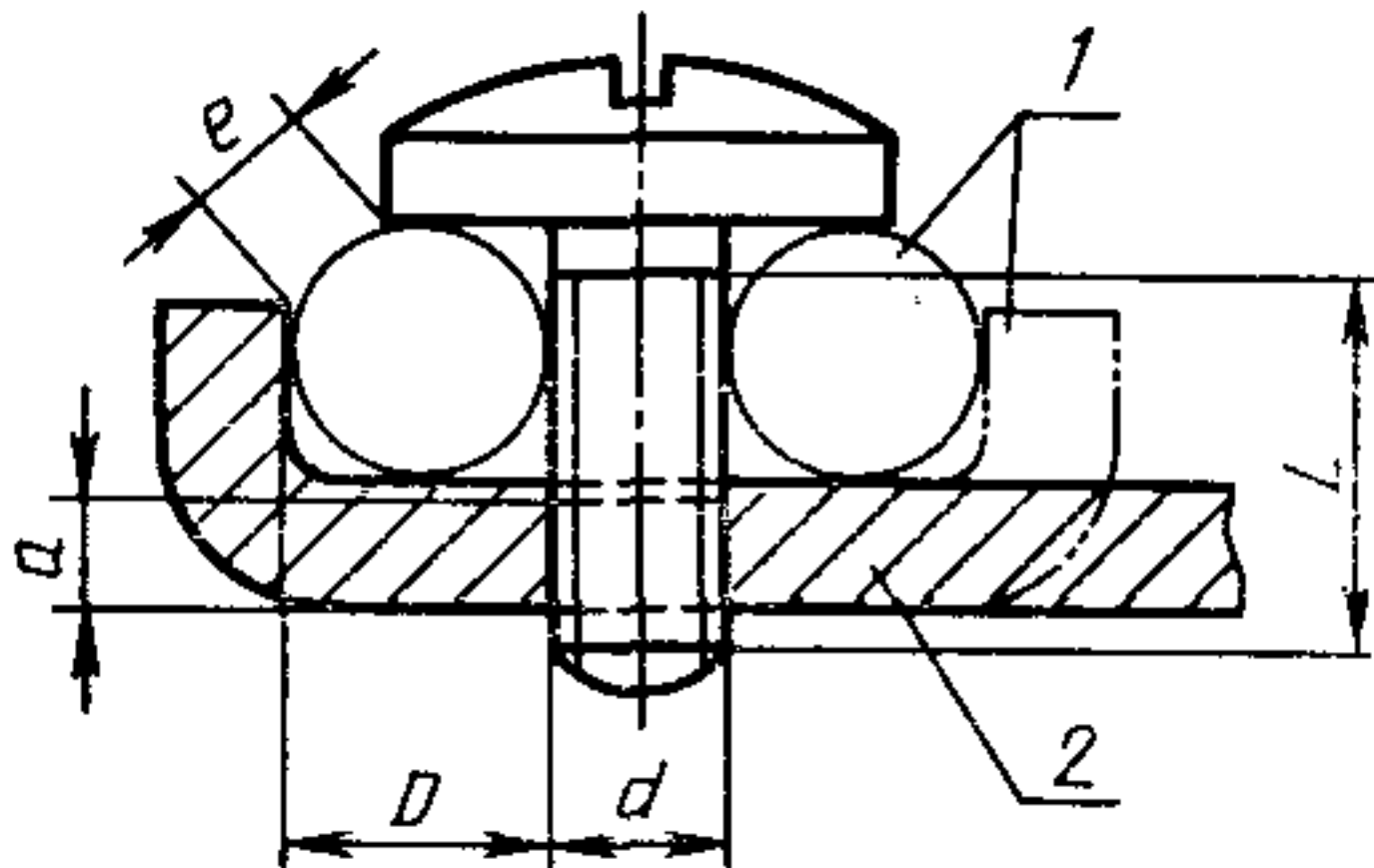
Длину резьбы в зажиме измеряют от точки, где резьба прерывается отверстием для провода.

Минимальное расстояние между фиксирующим винтом и концом полностью введенного провода относится только к зажимам, в которых провод не сможет пройти насквозь.

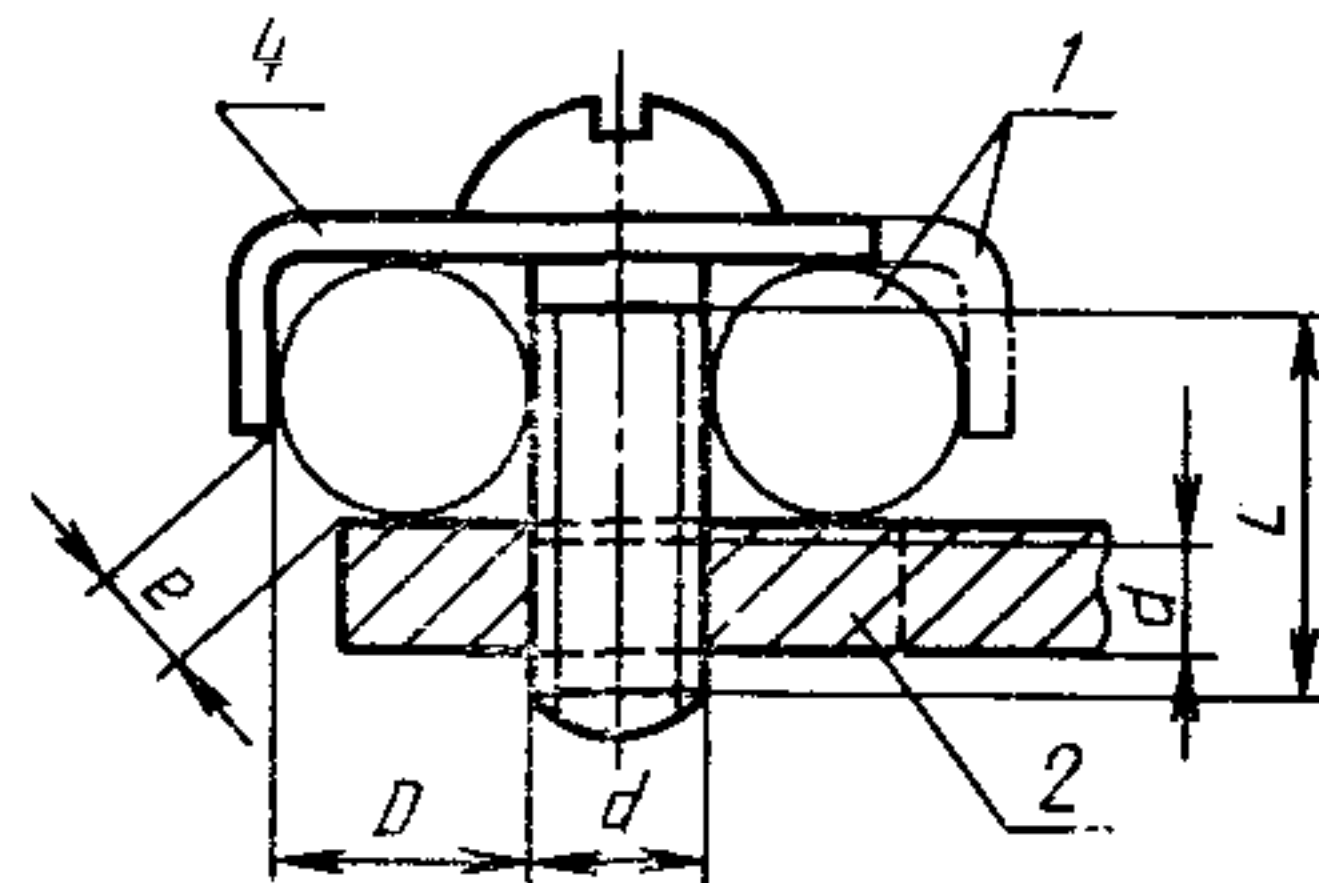
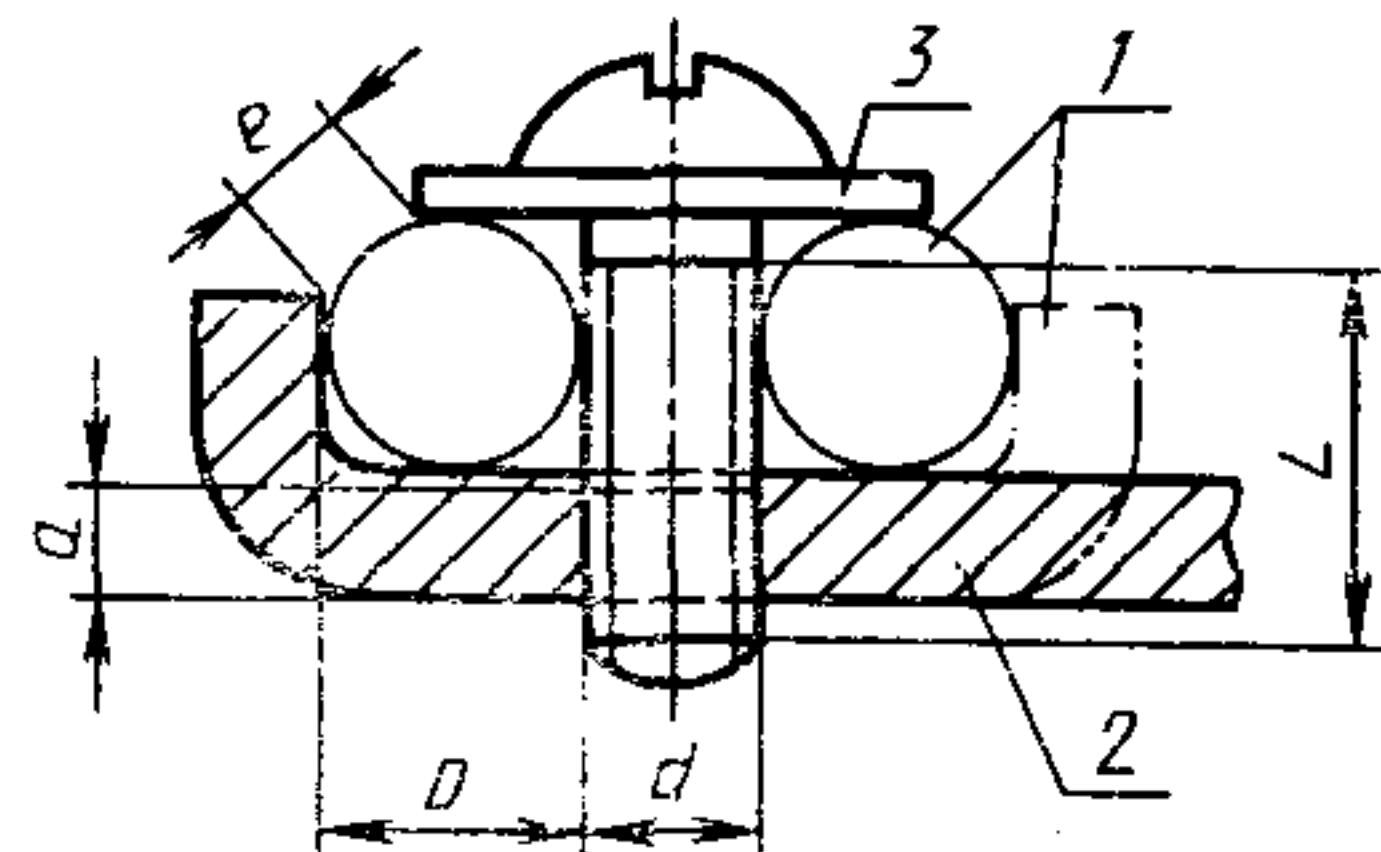
Чертежи не определяют конструкцию.

### Винтовые и торцевые зажимы

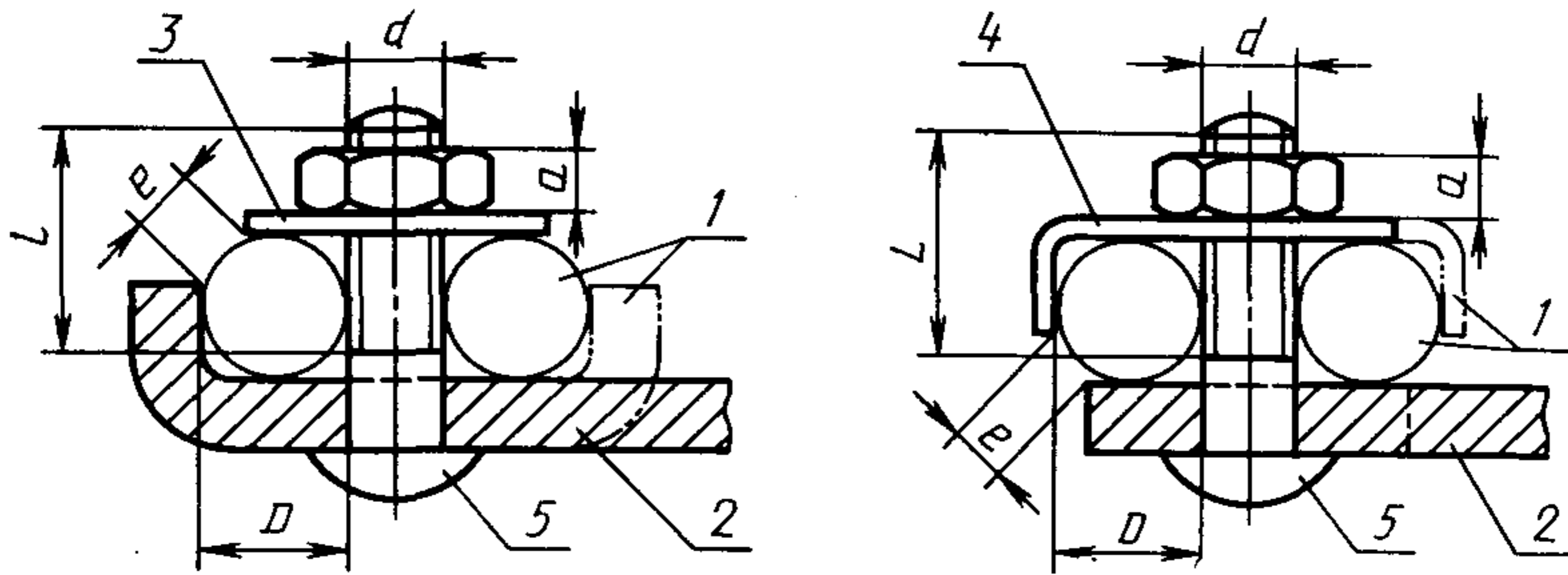
Винт, не требующий шайбы  
или прижимной пластины



Винт, требующий шайбу  
или прижимную пластину



## Винтовые зажимы с крепежной гайкой



1 — необязательная часть; 2 — фиксируемая часть; 3 — шайба или прижимная часть; 4 — противоразжимное приспособление; 5 — винт

Черт. 123

Размеры к черт. 123, мм

Размер зажима	Минимальный диаметр прореза для удержания провода $D$	Минимальный диаметр резьбы $d$		Максимальный зазор между частями, прижимающими провод, $e$	Минимальная длина резьбы в фиксирующей части или в гайке $a$		Минимальная длина резьбы винта или болта $L$
		Один винт	Два винта		Один винт	Два винта	
2	2,0	3,5	—	1,5	1,5	—	4,0
3	2,7	4,0	3,0	2,5	1,5	1,5	5,5
4	3,6	5,0	4,0	1,5	3,0	2,5	6,5
5	4,3	5,0	4,0	2,0	3,0	2,5	7,5
6	5,5	5,0	4,0	2,0	3,5	2,5	9,0
7	7,0	6,0	5,0	2,0	3,5	3,0	10,5
8	8,0	6,0	5,0	2,0	4,0	3,0	12,0
9	—	8,0	—	—	5,5	—	14,0
10	—	10,0	—	—	7,0	—	16,0

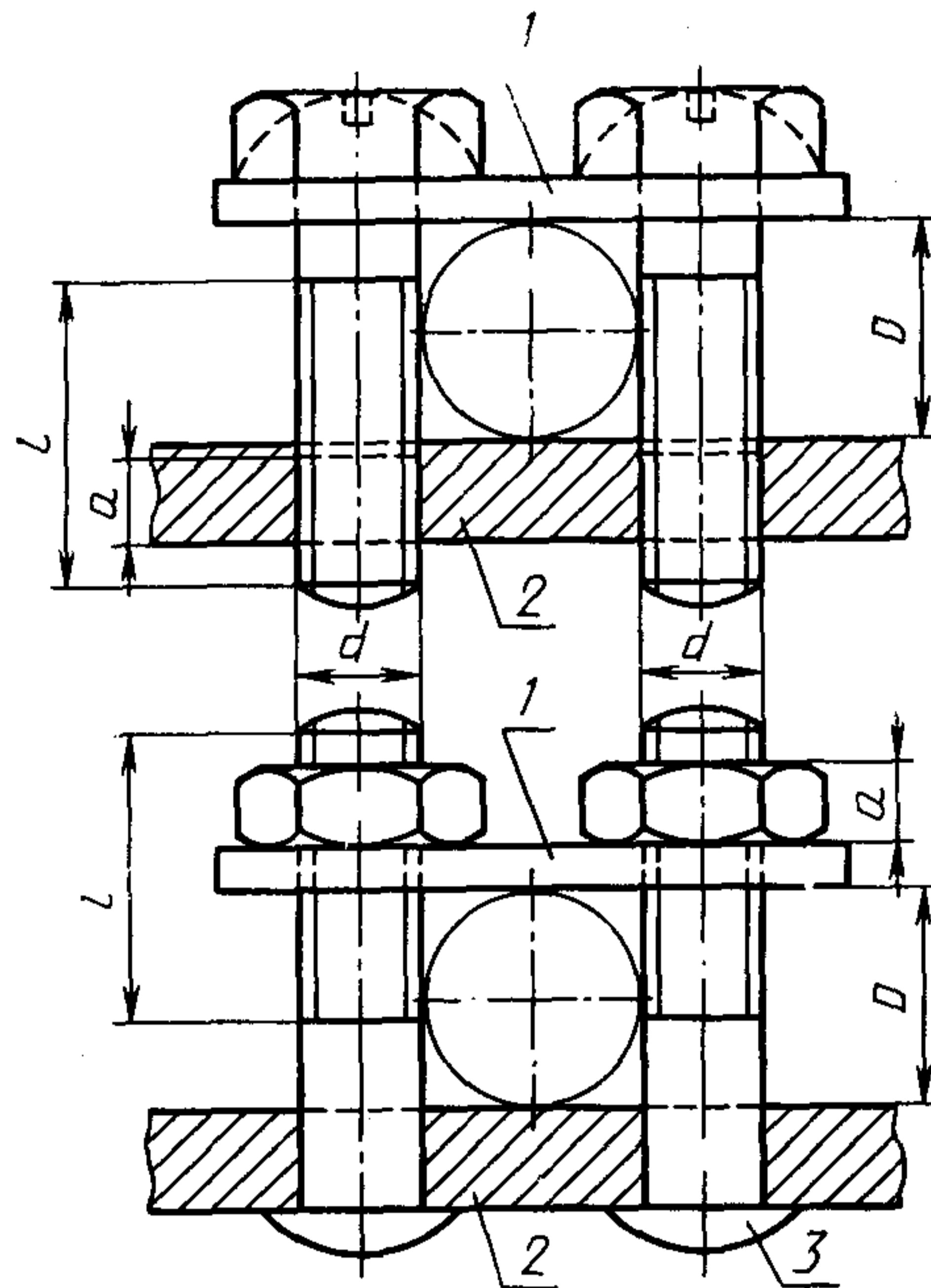
Промежуточная часть, например шайба, прижимная пластина или антиразжимное устройство, необходимы для всех зажимов с крепежной гайкой, если основание гайки не круглое. Такая промежуточная часть необходима для винтовых зажимов, если головка винта недостаточного диаметра, чтобы отвечать требованию к зазору между частями, прижимающими провод.

Если между головкой винта или гайкой и проводом используется промежуточная часть, минимальную длину резьбы винта или болта увеличивают на размер промежуточной части.

Часть, которая удерживает провод в положении, относительно которой измеряют размер  $e$ , может быть из изоляционного материала при условии, что давление, необходимое для фиксации провода, не передается через изоляционный материал.

Чертежи не определяют конструкцию.

## Зажим с прижимной планкой



1 — прижимная планка; 2 — фиксируемая часть;  
3 — болт

## Размеры, мм

Размер зажима	Минимальный диаметр пространства для крепления провода $D$	Минимальный номинальный диаметр резьбы $d$	Минимальная длина резьбы в фиксируемой части или гайке $a$	Минимальная длина резьбы в винтах или болтах $l$
3	3,0	3,0	1,5	5,0
4	4,0	3,5	1,5	6,0
5	4,5	4,0	2,5	7,0
6	5,5	4,0	2,5	8,0
7	7,0	5,0	3,0	10,0

Черт. 124

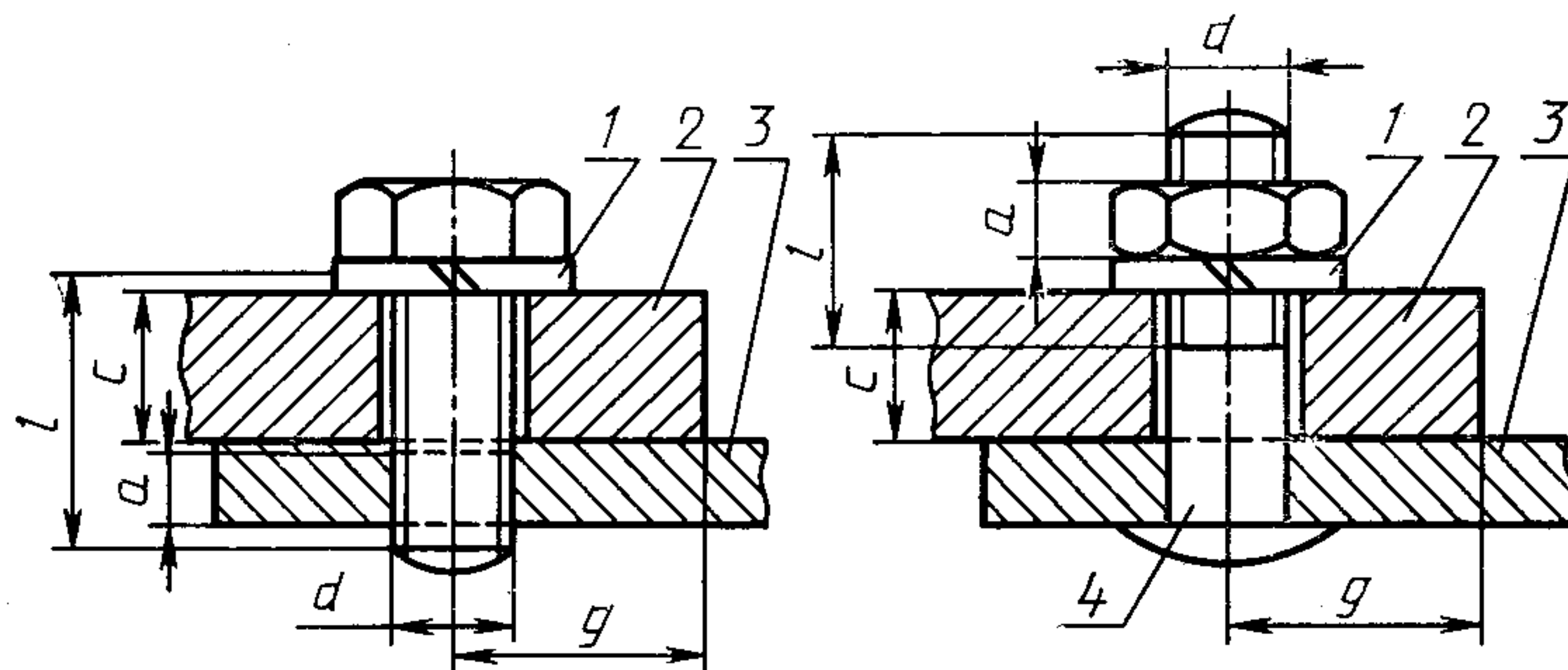
Форма сечения пространства для крепления провода может отличаться от показанной на чертежах при условии, что в него можно вписать окружность, диаметр которой равен минимальному значению  $D$ .

Формы верхней и нижней поверхностей скобы могут быть разными для крепления проводов как малого, так и большего сечения путем переворота скобы.

Зажимы могут иметь более двух винтов или болтов крепления. Если нерезьбовая часть тела винта или болта короче, чем толщина скобы, минимальную длину резьбы винта или болта брать по скобе, которая находится в контакте с головкой винта для зажимов с винтами или в контакте с фиксирующей частью для зажимов с болтами.

Чертежи не определяют конструкцию.

#### Зажим под наконечник



1 — блокирующее устройство; 2 — кабельный наконечник или шина; 3 — фиксируемая часть; 4 — болт

#### Размеры, мм

Размер зажима	Минимальный диаметр резьбы $d$	Минимальная длина резьбы в фиксируемой части или гайке $a$	Минимальная длина резьбы винта или болта $l$	Максимальная толщина вставляемого наконечника или шины $c$	Минимальное расстояние от центра винта или отверстия до стороны прямоугольной области фиксации $g$
6	5,0	3,0	10	6,0	10
7	6,0	3,5	12	8,0	12

Черт. 125

Для этого типа зажимов должна предусматриваться пружинная шайба или равноценное устройство от самоотвинчивания.

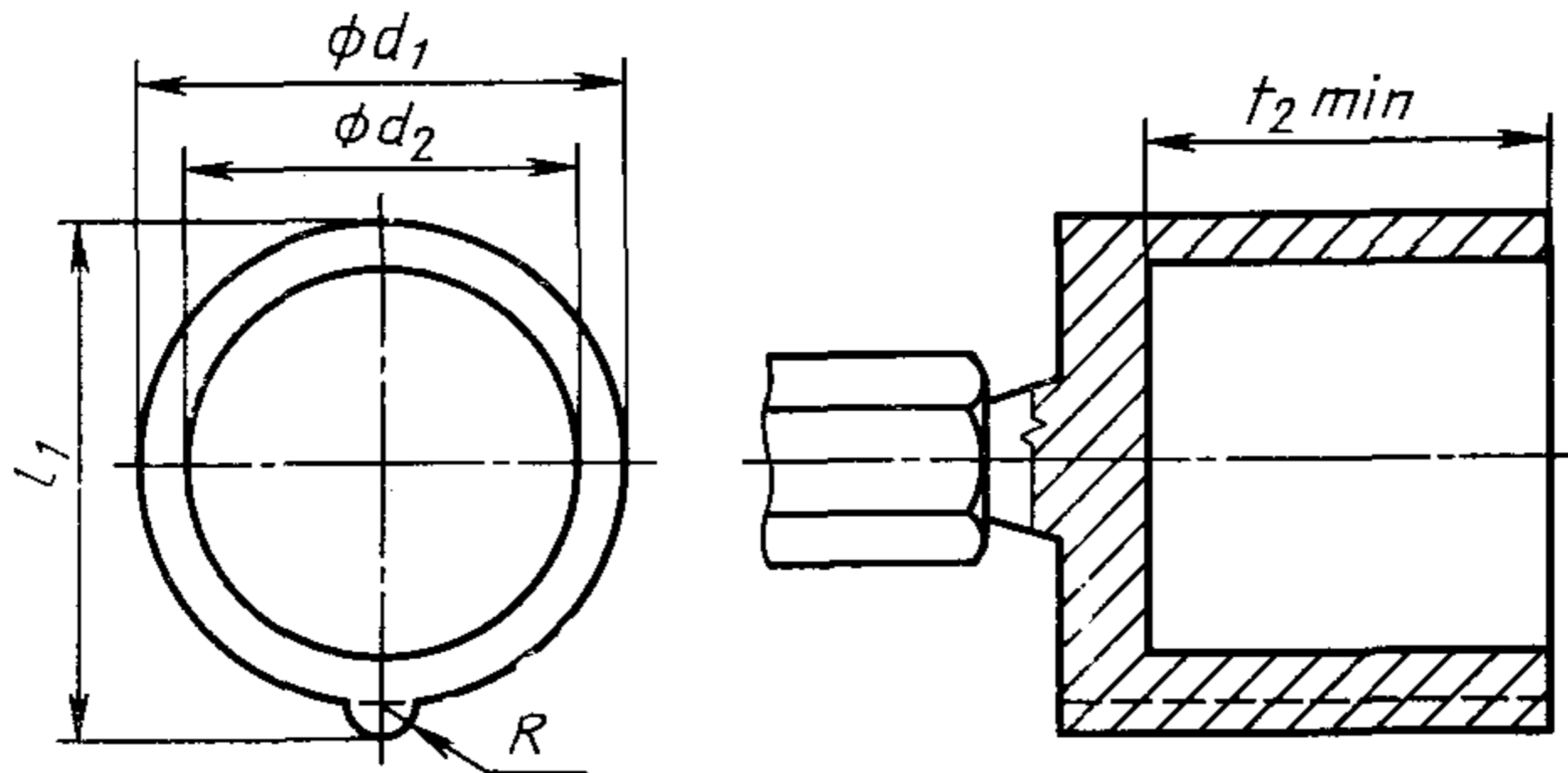
Вокруг винта или отверстия для крепления наконечников или шин должна быть предусмотрена область крепления с гладкой контактной поверхностью, достаточной для установки прямоугольной пластины калибра, описанной в п. 11.7.

Если нерезьбовая часть тела винта или болта короче, чем толщина устройства от самоотвинчивания, то минимальное значение указанной длины резьбы винта или болта должно соответственно увеличиваться.

Чертежи не определяют конструкцию.



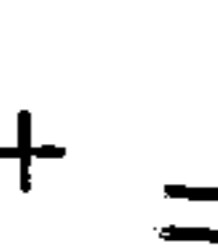
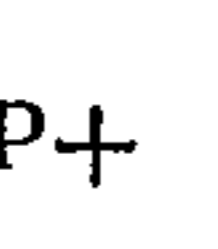
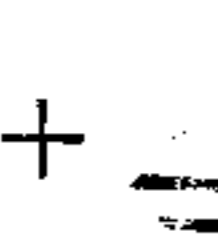
Штепсельные и переносные розетки на ток 16/20, 32/30, 63/60 и 125/100 А  
и номинальное рабочее напряжение более 50 В

Проходной калибр для проверки размеров



Отклонение между центрами  $d_1$  и  $d_2$  не должно превышать 0,05 мм

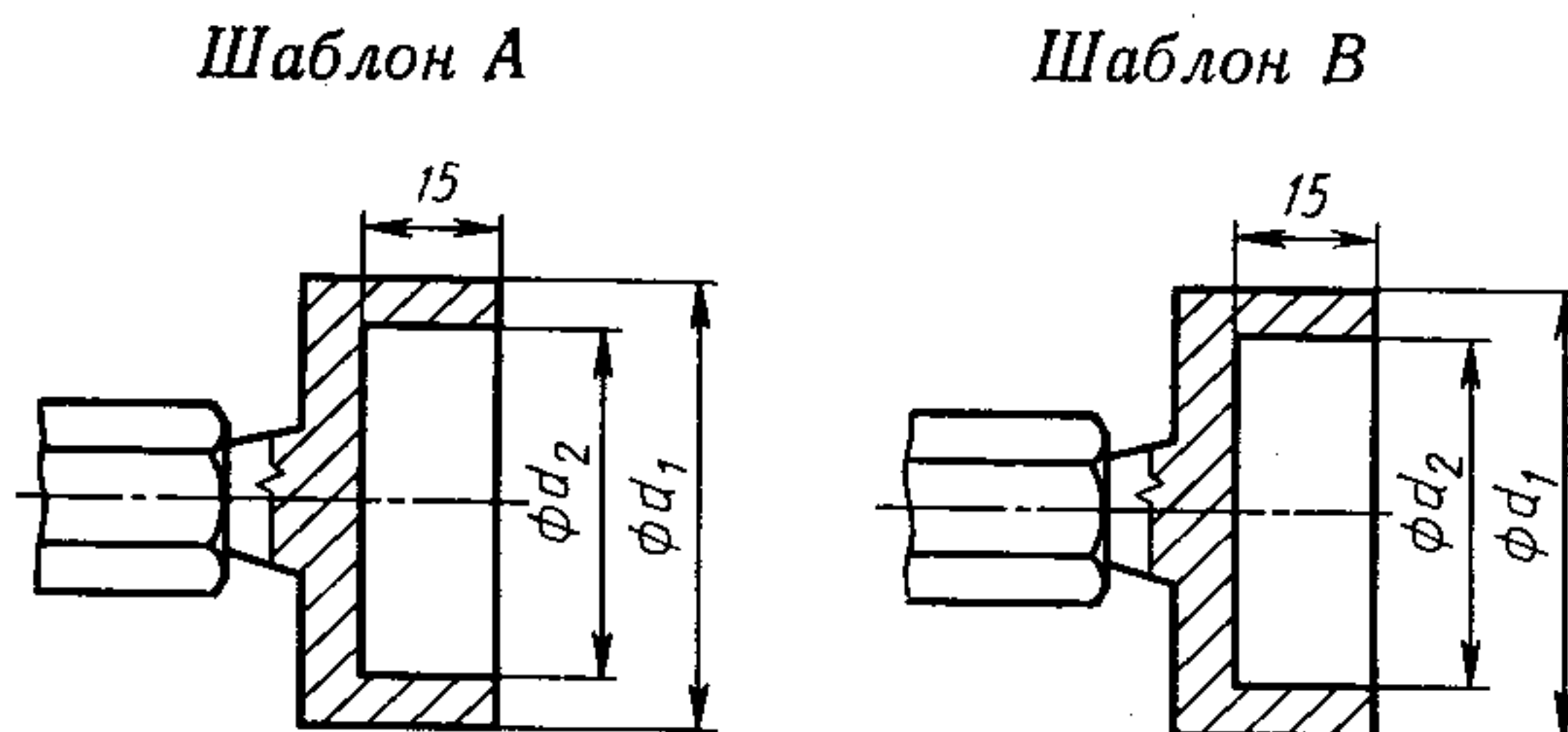
Размеры, мм

Обозначение соединителя	$d_1$ 0 -0,05	$d_2$ +0,05 0	$l_1$ 0 -0,05	$R$ 0 -0,05	$t_2$ ин
16/20А—2Р+ 	44,3	36,0	47,5	3,3	38
16/20А—3Р+ 	50,4	40,8	54,0	3,3	38
16/20А—3Р+N+ 	57,3	46,4	61,3	3,3	38
32/30А—2Р+3Р+ 	58,6	47,0	64,6	3,3	48
32/30А—3Р+N+ 	64,7	52,9	71,2	3,3	48
63/60А	71,0	60,0	77,5	4,8	69
125/100 А	83,0	71,0	89,5	4,8	76








Штепсельные и переносные розетки на ток 16/20, 32/30, 63/60 и 125/100 А и номинальное рабочее напряжение более 50 В

Непроходные калибры для проверки размеров  $d_1, d_2$

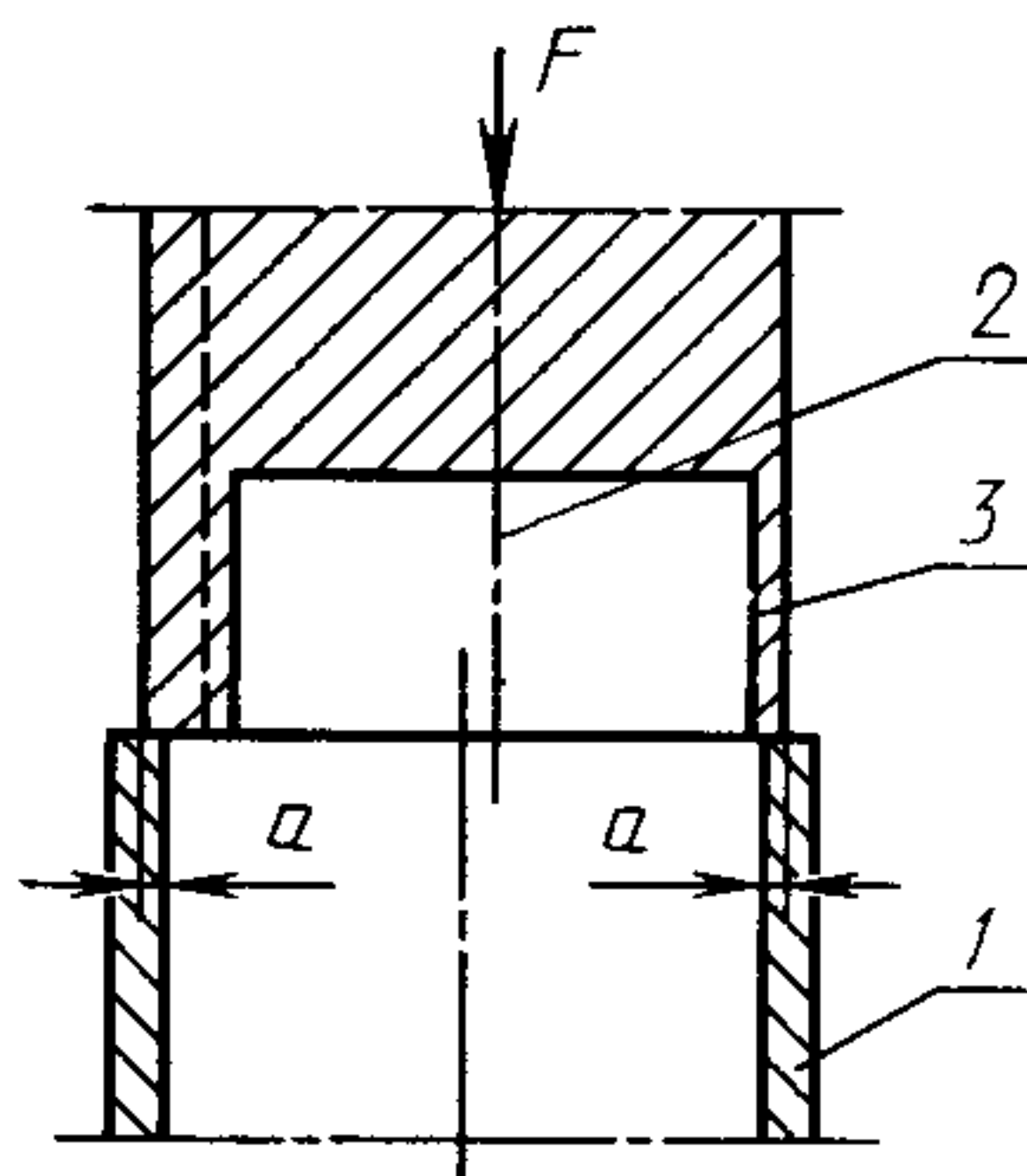


Калибр для проверки диаметра  $d_2$

Размеры, мм

Обозначение соединителя	Шаблон А		Шаблон В	
	$d_1$ -0,05 0	$d_2$ +0,05 0	$d_1$ 0 -0,05	$d_2$ +0,05 0
16/20А—2Р+ 	44,73	37,0	43,3	34,47
16/20А—3Р+ 	50,93	41,8	49,4	39,27
16/20А—3Р+N+ 	57,93	47,4	56,3	44,87
32/30А—2Р+ 3Р+ 	59,23	48,0	57,6	45,47
32/30А—3Р+N+ 	65,33	53,9	63,7	51,37
63/60А	71,83	61,0	70,0	58,47
125/100А	83,83	72,0	82,0	69,47

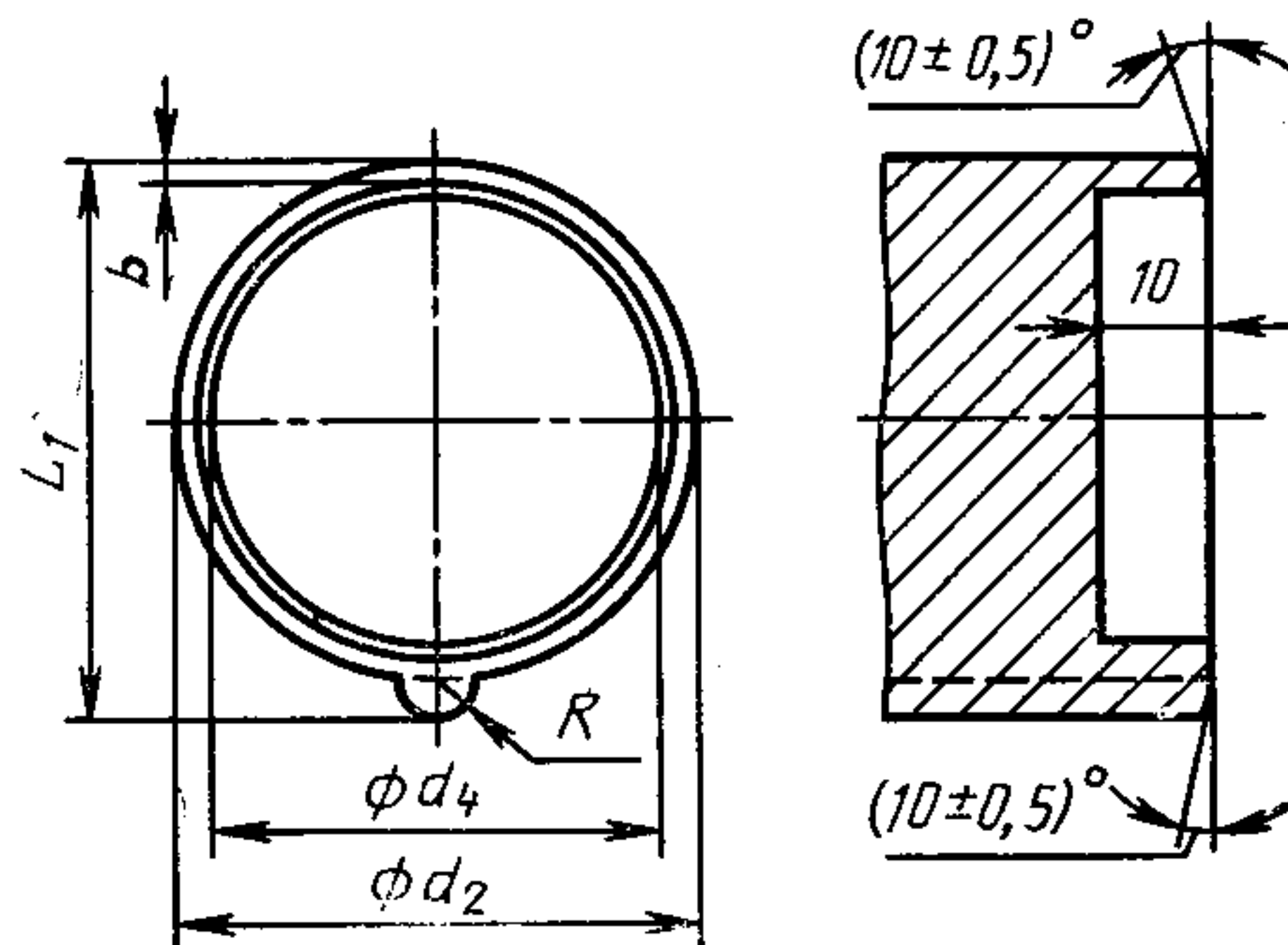
Установка для испытания с применением непроходного калибра для проверки на ток 16/20, 32/30, 63/60 и 125/100 А и рабочее напряжение более 50 В



1 — штепсельная или переносная розетка; 2 — центральная ось шаблона; 3 — шаблон для штепсельной или переносной розетки

Черт. 128

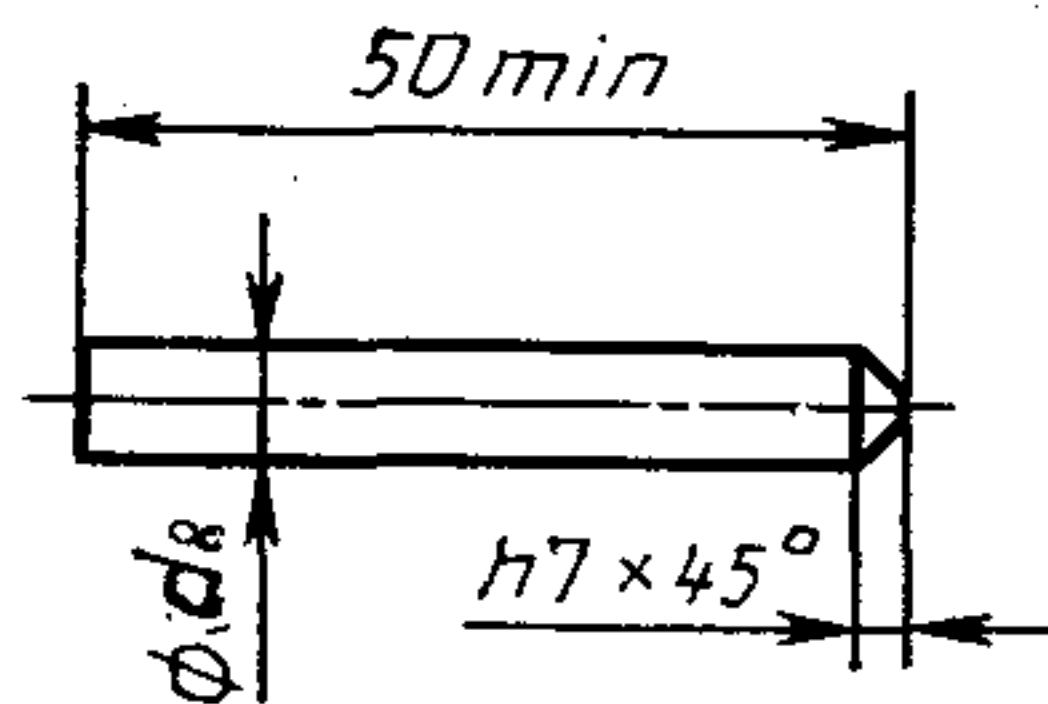
Калибр для проверки штепсельных или переносных розеток на ток 16/20, 32/30, 63/60 и 125/100 А и рабочее напряжение более 50 В



Смещение между центрами  $d_2$  и  $d_4$  не должно превышать 0,05 мм

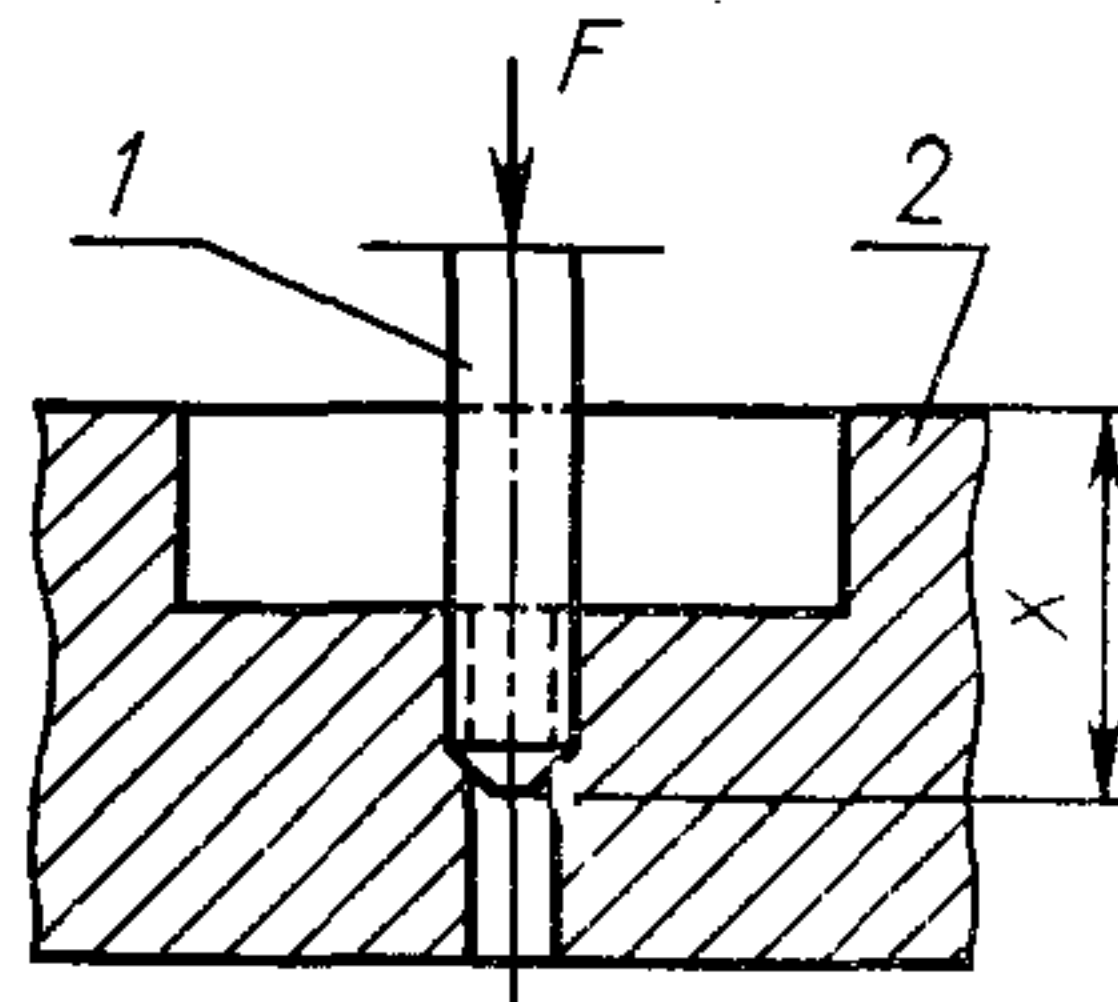
Черт. 129

Калибр для проверки  
фазных отверстий



Черт. 130

Испытание фазного  
контакта



1 — (контактный) шаблон; 2 —  
главная часть штепсельной или пе-  
реносной розетки

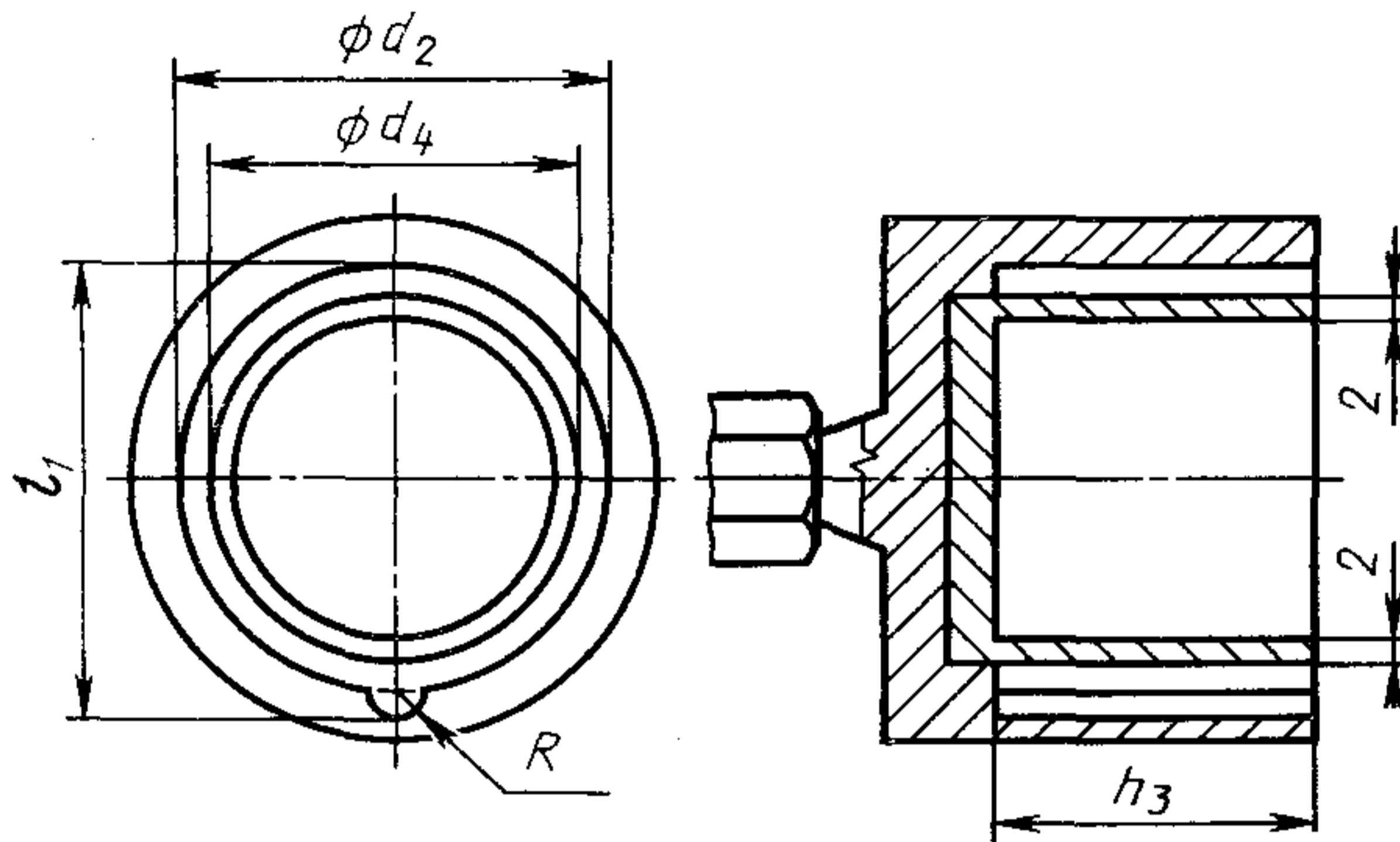
Черт. 131

Размеры для черт. 129 и 130, мм

Шаблон	$d_8$ 0 -0,05	$d_4$ +0,1 0	$d_8$ 0 -0,03	$h_7$ +0,1 0	$L_1$ 0 -0,05	$b$ $\pm 0,1$	$R$ 0 -0,1
В 16/3	42,9	39,4	6,91	2,2	46,1	1,4	2,8
В 16/4	48,9	44,3	6,91	2,2	52,4	1,5	2,8
В 16/5	55,5	50,3	6,91	2,2	59,5	1,6	2,8
В 32/3/4	56,5	51,3	7,91	2,5	62,6	2,5	2,8
В 32/5	62,6	57,2	7,91	2,5	69,2	2,7	2,8
В 63	68,7	63,5	9,89	3	74,9	2,45	3,8
В 125	80,7	75,0	11,89	4	86,9	2,45	3,8






Вилки и вводные устройства на ток 16/20, 32/20,  
63/60 и 125/100 А и номинальное рабочее напряжение  
более 50 В

Проходные калибры для проверки размеров  $d_2$ ,  $d_4$ ,  $L_1$



Смещение между центрами  $d_2$  и  $d_4$  не должно быть  
больше 0,05 мм

Размеры, мм

Обозначение соединителя	$+0,05$ $d_2$ $0$	$d_4$ $0$ $-0,05$	$h_3$	$+0,0$ $l_1$ $0$		$R$ $+0,2$ $0$
				1)	2)	
16/20А—2Р+ 	43,5	37,9	37,05	46,5	47,0	3,2
16/20А—3Р+ 	49,5	42,8	37,05	52,9	53,6	3,2
16/20—3Р+N+ 	56,1	48,8	37,05	60,1	61,0	3,2
32/30А—2Р+3Р+ 	57,3	49,7	46,05	63,2	63,2	3,2
32/30А—3Р+N+ 	63,4	55,6	46,05	69,9	69,9	3,2
63/60А	69,5	61,5	67,05		75,5	4,2
125/100А	81,5	72,5	75,55		87,5	4,2

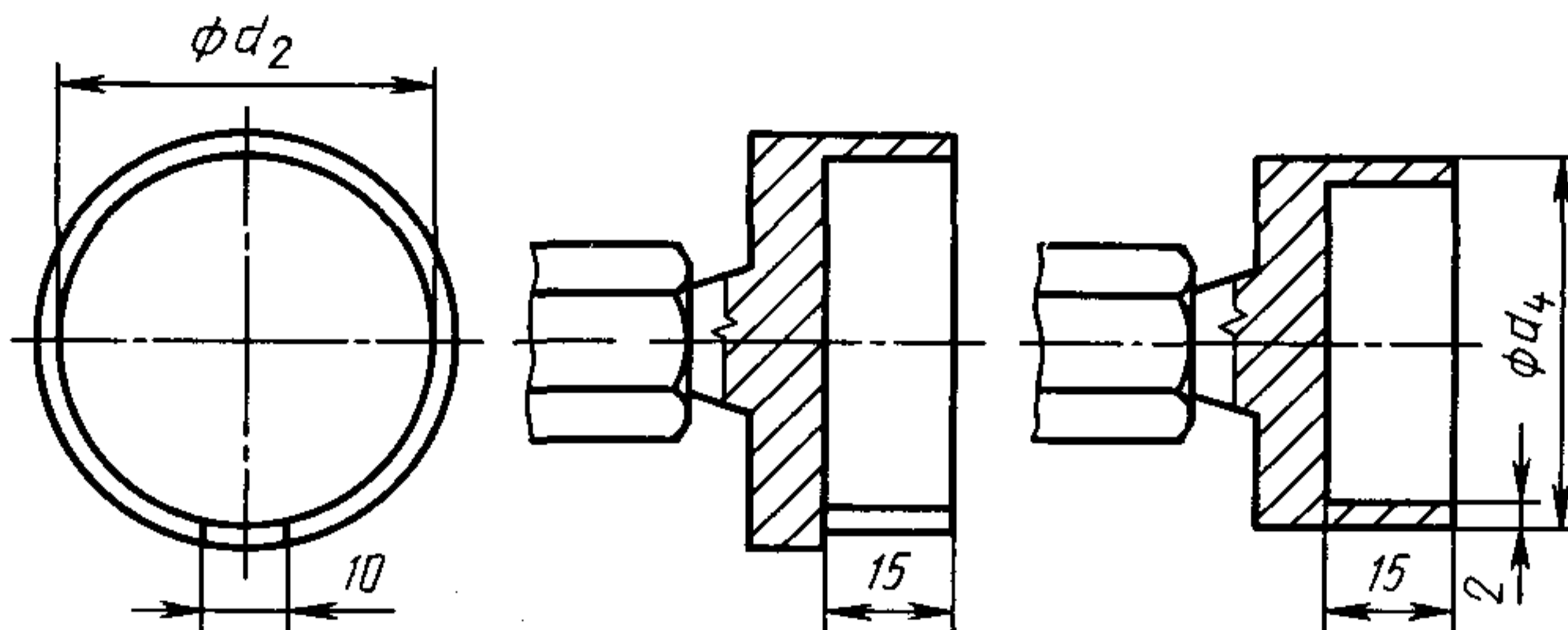
1) Для соединителя в металлических оболочках.

2) Для соединителя в оболочках из изоляционного материала.

Вилки и вводные устройства на ток 16/20, 32/30, 63/60 и 125/100 А и номинальное рабочее напряжение более 50 В  
 Непроходной калибр для проверки размеров  $d_2$  и  $d_4$

Шаблон А

Шаблон В



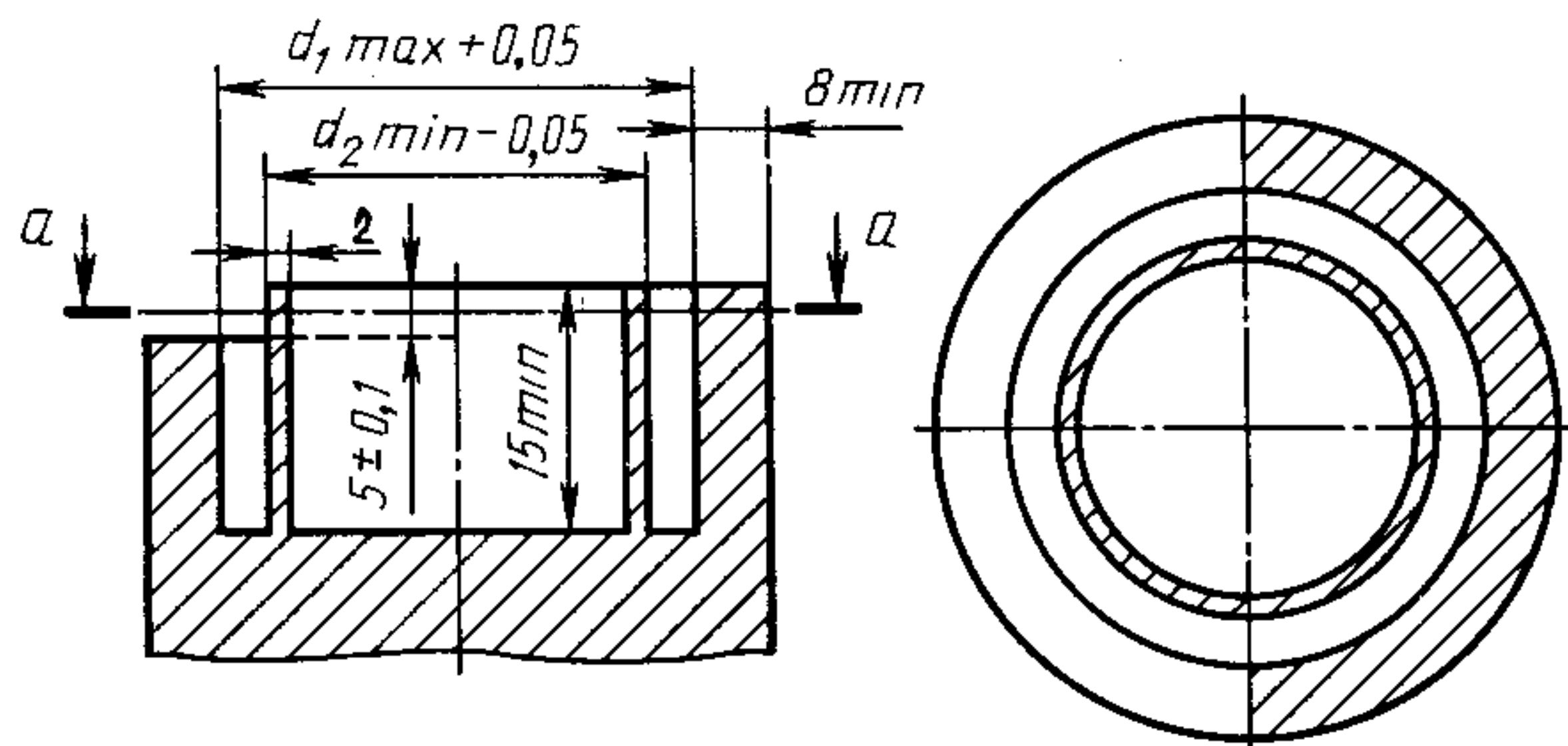
Размеры, мм

Обозначение соединителя	Шаблон А		Шаблон В	
	$d_2$ 0 -0,05	$d_4$ +0,05 0		
		1)	2)	
16/20А—2Р+	42,87	39,83	39,43	
16/20А—3Р+	48,87	44,73	44,33	
16/20А—3Р+N+	55,47	50,73	50,33	
32/30А—2Р+  3Р+	56,47	51,63	51,33	
32/30А—3Р+N+	62,57	57,53	57,23	
63/60А	68,67	63,53		
125/100А	80,67	75,03		

1) Для соединителя в металлических оболочках.

2) Для соединителя в оболочках из изоляционного материала.

**Непроходной калибр для проверки вилок и вводных устройств на ток 16/20, 32/30, 63/60 и 125/100 А и номинальное рабочее напряжение более 50 В**

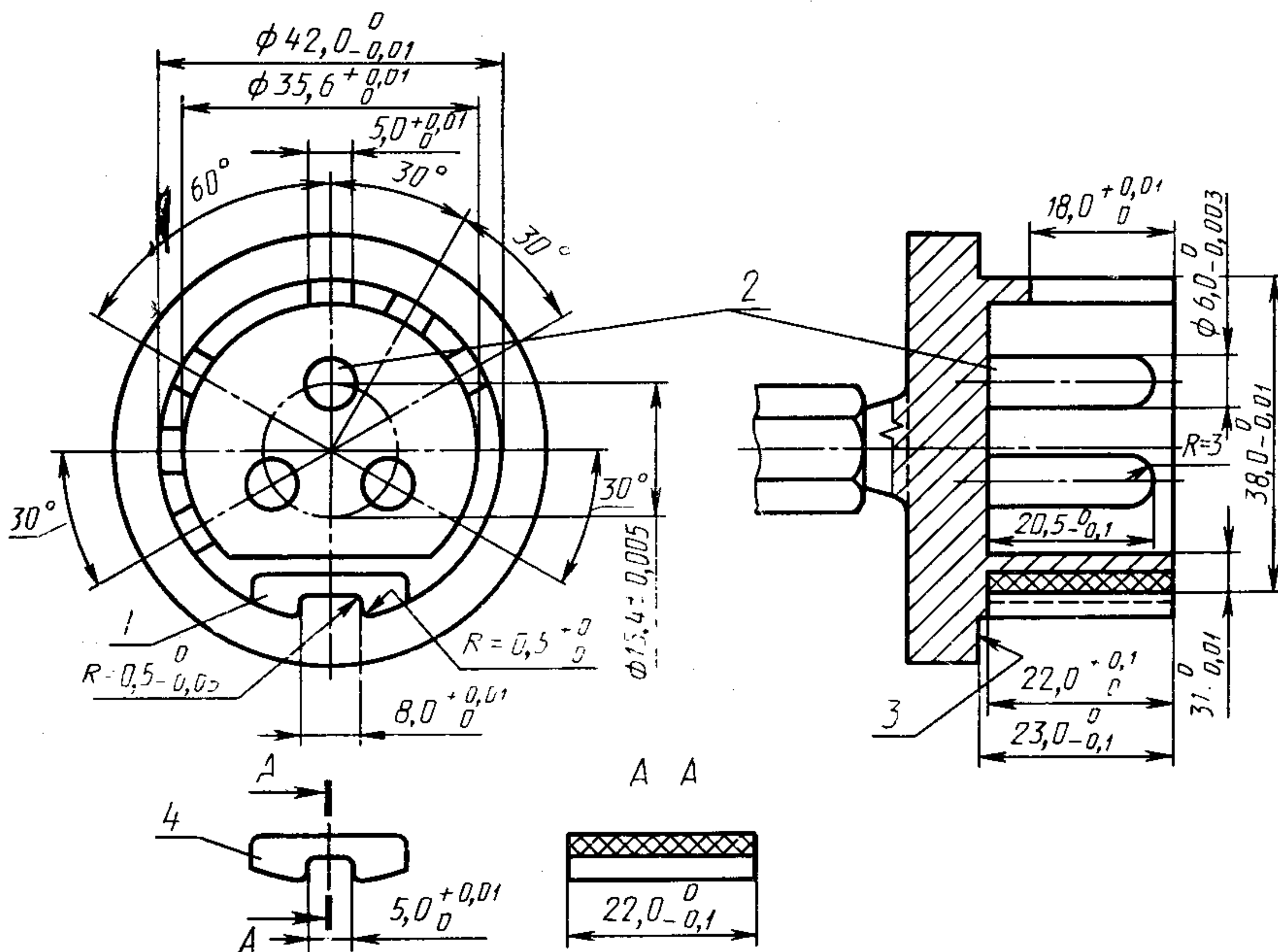


Размеры, мм

Размеры  $d_1$  и  $d_2$  относятся к соответствующим штепсельным или переносным розеткам.

Черт. 134

**Штепсельные и переносные розетки на ток 16/20 и 32/30 А и номинальное рабочее напряжение не более 50 В  
Калибры для проверки взаимозаменяемости**



Размеры, мм

1 — вставка для шаблона 16 А; 2 — съемный штырь для трехполюсного шаблона; 3 — ограничительная поверхность; 4 — вставка для шаблона

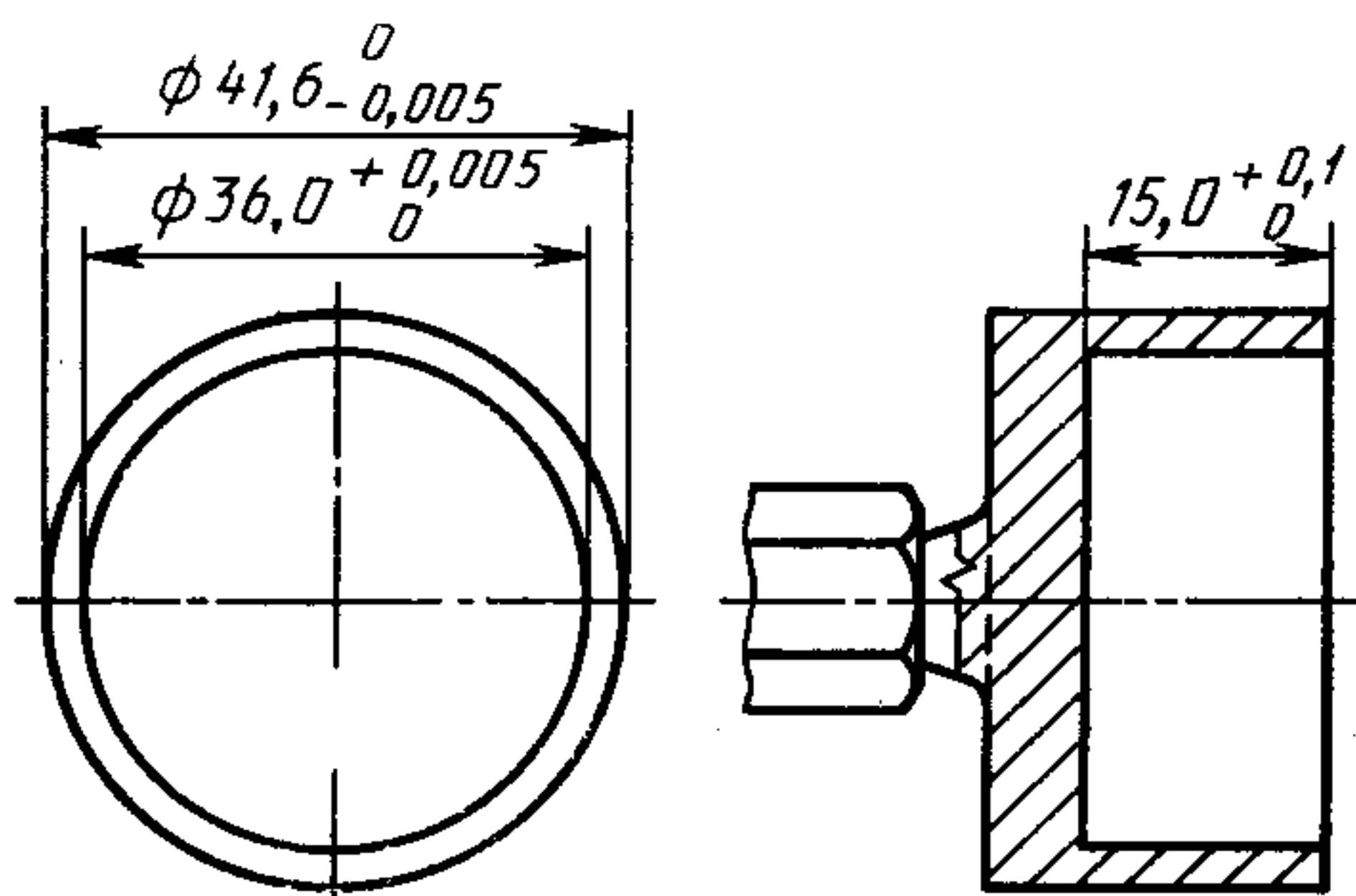
Калибр должен входить в розетку только в правильном положении.

Черт. 135

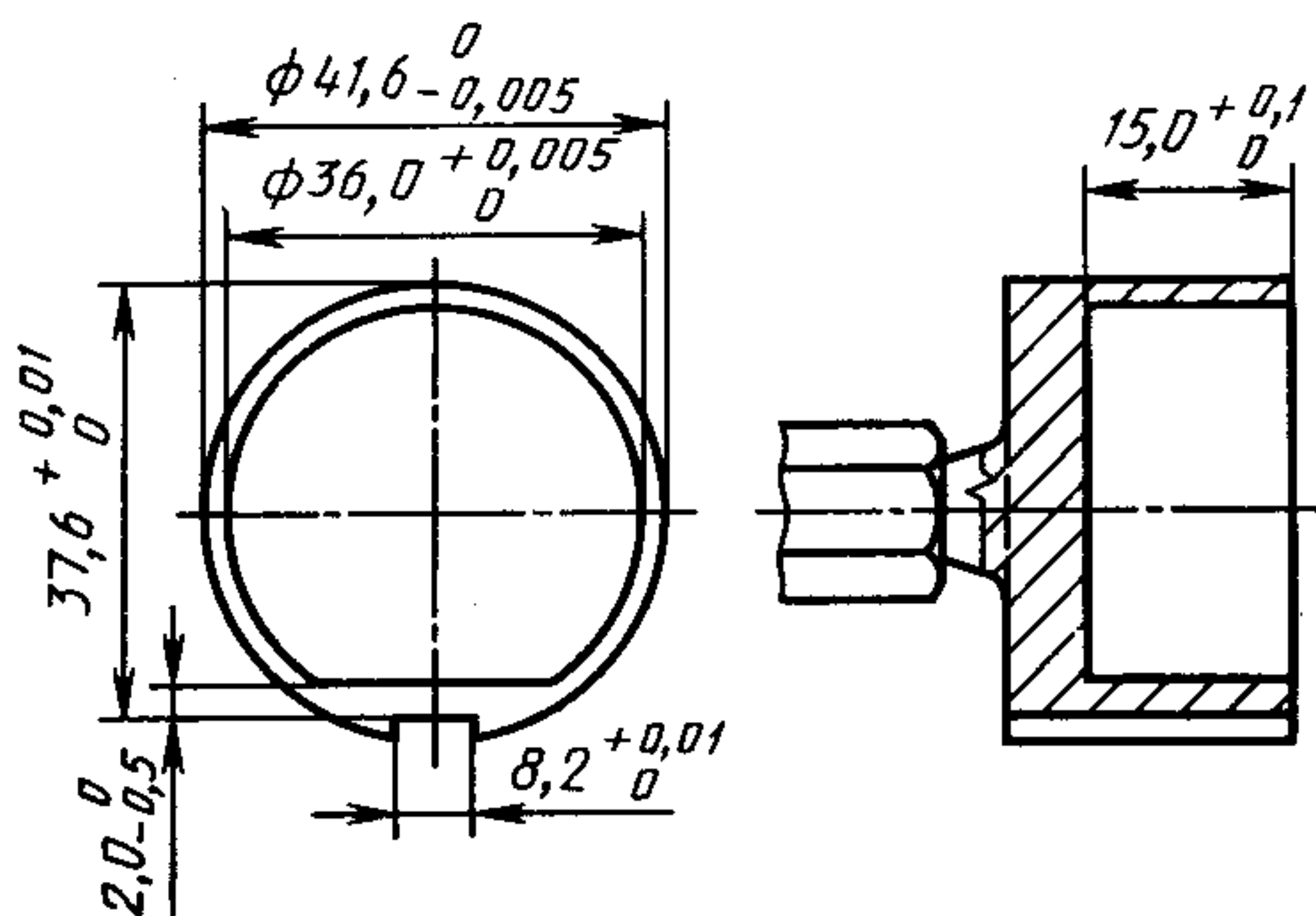
Штепсельные и переносные розетки на ток  
16/20 и 32/30 А и номинальное рабочее  
напряжение не более 50 В

Калибр для проверки прочности оболочек  
из термопластичного материала в теплых  
и влажных условиях

Калибр А



Калибр Б

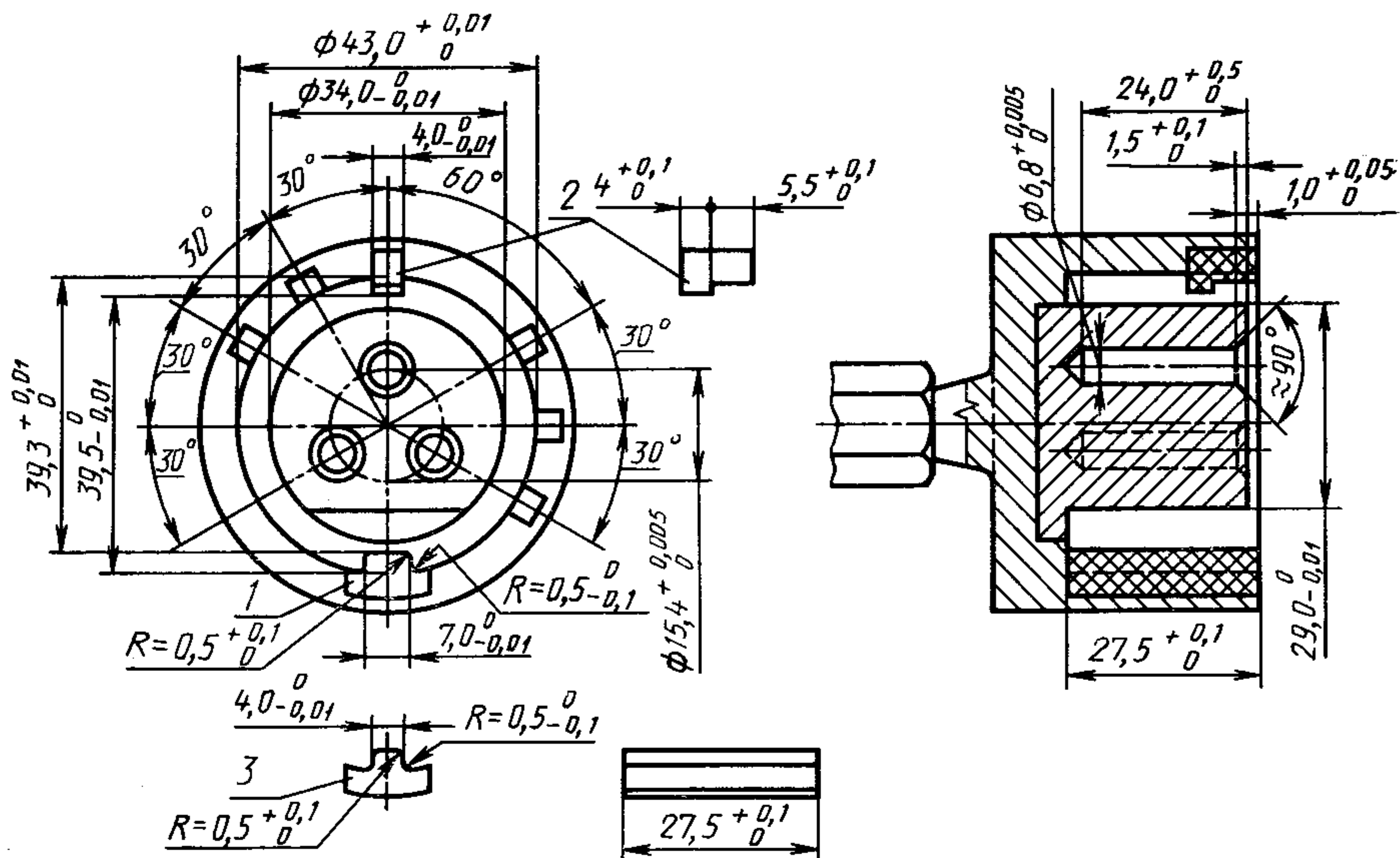


Размеры, мм

Не должно быть возможности ввести калибр А в штепсельную или переносную розетку.

Не должно быть возможности вставить калибр В в розетку в неправильном положении.

Вилки и вводные устройства на ток 16/20 и 32/30 А и номинальное напряжение не более 50 В



Размеры, мм

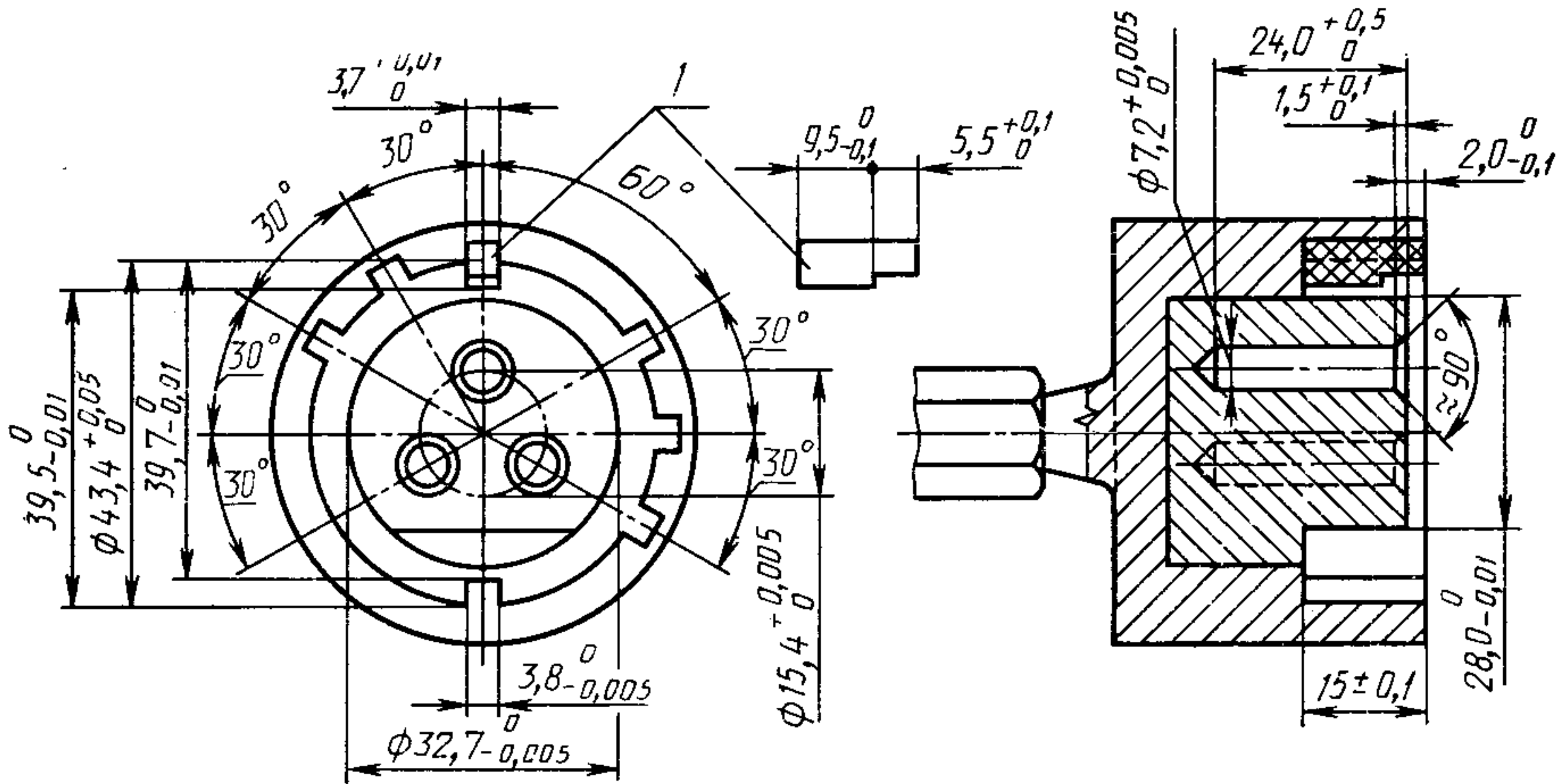
Калибр должен сочленяться с вилкой или вводным устройством только в правильном положении.

1 — вставка для шаблона на 16 А; 2 — вставка для использования в разных положениях выступа; 3 — вставка для шаблона на 32 А.

Черт. 137



Вилки и вводные устройства на ток 16/20 и 32/30 А и номинальное напряжение не более 50 В



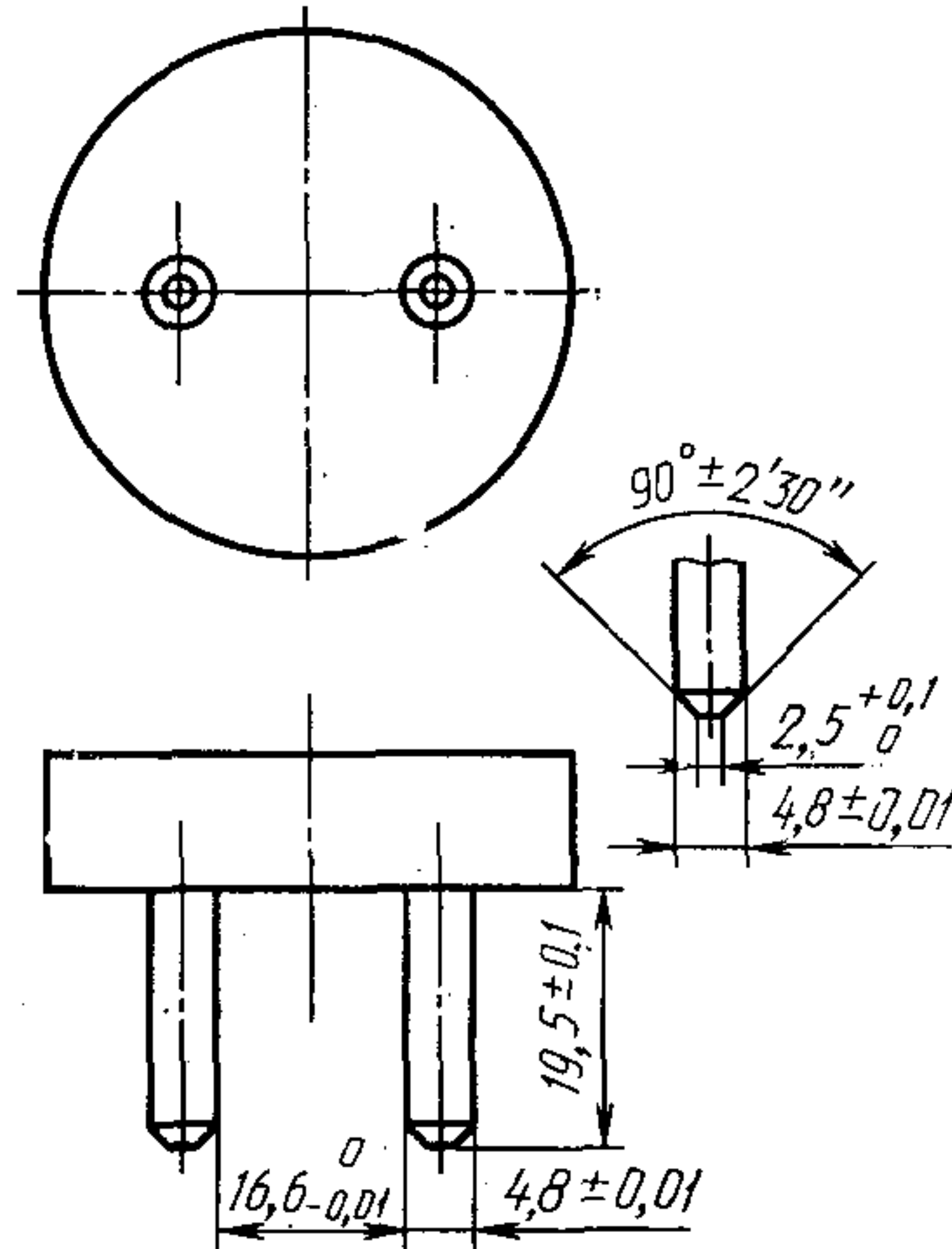
Размеры, мм

Сочленение калибра вилки должно быть возможным только в правильном положении.

Соединители с корпусами из термопластичных материалов испытываются в условиях тепла и влажности.

1 — вставка, используемая для разных положений выступа

Калибр для контроля невозможности введения одного полюса двухполюсных вилок 10/16 А на 250 В без заземляющего контакта с корпусом из упругого или термопластичного материала

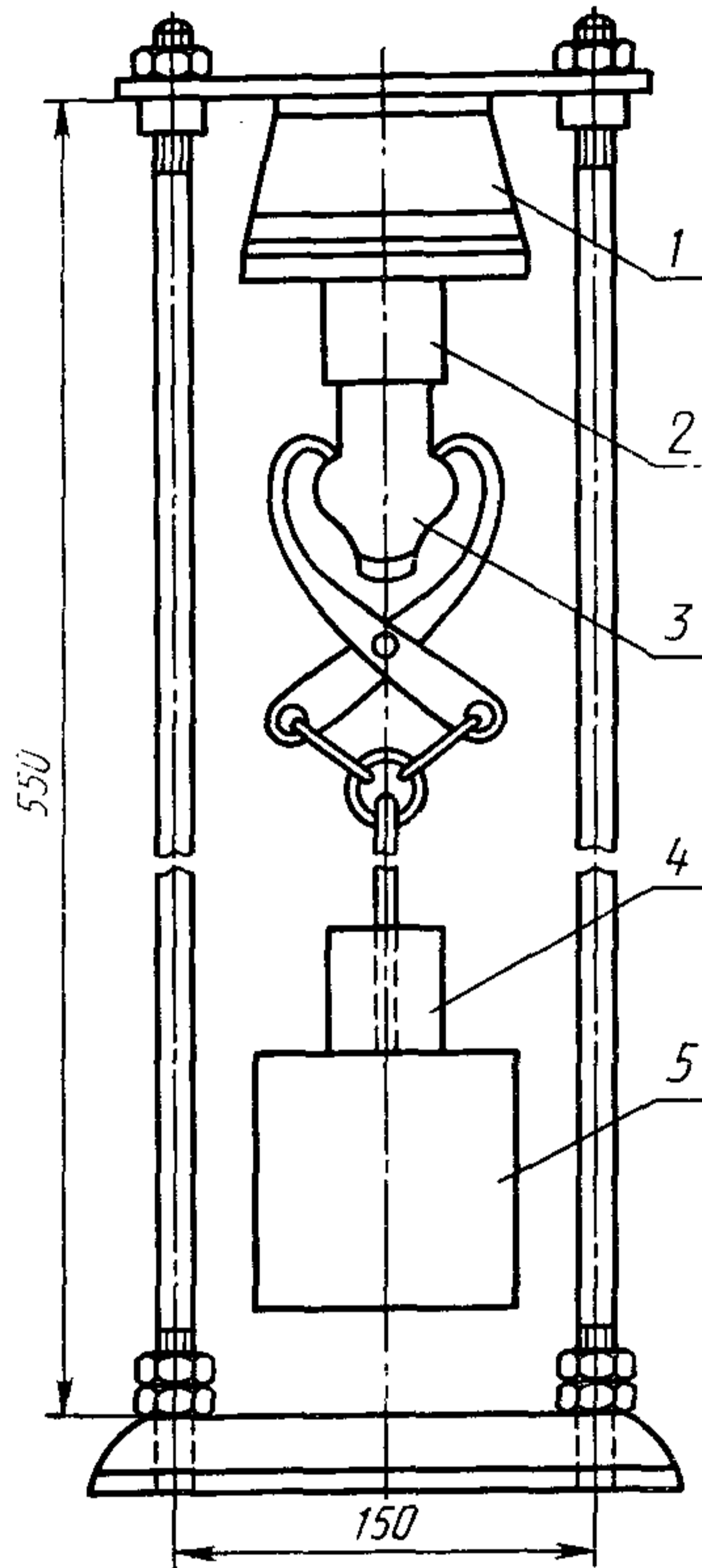


Размеры, мм

Ни один штырь (контакт) калибра не должен касаться контактного гнезда розетки.

Черт. 139

Установка для проверки расчленяющего усилия



Размеры, мм

1 — основание; 2 — образец; 3 — испытательная вилка; 4 — дополнительная скользящая масса; 5 — основная масса

Черт. 140

## ИНФОРМАЦИОННЫЕ ДАННЫЕ

1. **ПОДГОТОВЛЕН И ВНЕСЕН** Министерством электротехнической промышленности и приборостроения СССР
2. **УТВЕРЖДЕН И ВВЕДЕН В ДЕЙСТВИЕ** Постановлением Комитета стандартизации и метрологии СССР от 09.02.91 № 1883  
Настоящий стандарт разработан методом прямого применения международного стандарта МЭК 309—2—89 «Соединители электрические промышленного применения. Часть 2. Требования к взаимозаменяемости размеров штырей и контактных гнезд аппаратов» и полностью ему соответствует
3. **Срок проверки — 1998 г.,**  
**периодичность — 5 лет**
4. **ВВЕДЕН ВПЕРВЫЕ**
5. **ССЫЛОЧНЫЕ НОРМАТИВНО-ТЕХНИЧЕСКИЕ ДОКУМЕНТЫ**

Обозначение НТД, на который дана ссылка	Номер раздела, пункта
ГОСТ 2327—89	12.2
ГОСТ 7396.1—89	8.3
ГОСТ 14254—80	6.2
ГОСТ 28190—89	8.3
ГОСТ 29146.1—91	1, 2, 3, 9.1, 10, 11.4, 13, 15—28

Редактор *В. М. Лысенкина*  
Технический редактор *В. Н. Малькова*  
Корректор *Н. Д. Чехотина*

Сдано в наб. 21.01.92 Подп. к печ. 31.03.92 Усл. п. л. 4,25. Усл. кр.-отт. 4,38. Уч.-изд. л. 3,62.  
Тираж 1470 экз.

---

Ордена «Знак Почета» Издательство стандартов, 123557, Москва, ГСП  
Новопресненский пер., 3.  
Калужская типография стандартов, ул. Московская, 256. 221