



**ГОСУДАРСТВЕННЫЙ СТАНДАРТ  
СОЮЗА ССР**

---

**ВЫКЛЮЧАТЕЛИ (ПЕРЕКЛЮЧАТЕЛИ)  
КНОПОЧНЫЕ И АРМАТУРА  
СВЕТОСИГНАЛЬНАЯ НИЗКОВОЛЬТНЫЕ  
ГАБАРИТНЫЕ И УСТАНОВОЧНЫЕ РАЗМЕРЫ**

**ГОСТ 25247—82**

**Издание официальное**

**БЗ 8—93**

**ИЗДАТЕЛЬСТВО СТАНДАРТОВ  
Москва**

**ВЫКЛЮЧАТЕЛИ (ПЕРЕКЛЮЧАТЕЛИ)  
КНОПОЧНЫЕ И АРМАТУРА СВЕТОСИГНАЛЬНАЯ  
НИЗКОВОЛЬТНЫЕ****Габаритные и установочные размеры****ГОСТ  
25247—82**Pushbutton switches and indicating lights low voltage.  
Overall and fixing dimensions

ОКП 34 2829 и 34 6181

Дата введения 01.07.83

1. Настоящий стандарт распространяется на кнопочные контактные выключатели (переключатели) и светосигнальную арматуру (далее — аппараты) с цилиндрической установочной частью, предназначенные для работы в цепях управления на номинальное переменное напряжение до 660 В частотой 50 и 60 Гц и постоянное напряжение до 440 В и устанавливает габаритные и установочные размеры, а также размеры отверстий для установки аппаратов на панелях.

Настоящий стандарт не распространяется на аппараты специального назначения (например, взрывобезопасные, для радиоэлектроники, авиации и др.).

Термины, встречающиеся в настоящем стандарте, и пояснения к ним приведены в приложении.

**(Измененная редакция, Изм. № 1).**

2. Габаритные размеры аппарата  $L$  и  $B$  (черт. 1) должны выбираться из расчета обеспечения электрической прочности воздушного промежутка между выводами смежных аппаратов с учетом требований п. 11.

Воздушные промежутки должны быть не менее рабочего воздушного зазора аппарата и/или равнопрочных конструктивных элементов из изоляционных материалов.

3. Габаритные размеры аппарата  $h+h_n$  (см. черт. 1) должны выбираться с учетом требований п. 4 настоящего стандарта и со-

Издание официальное

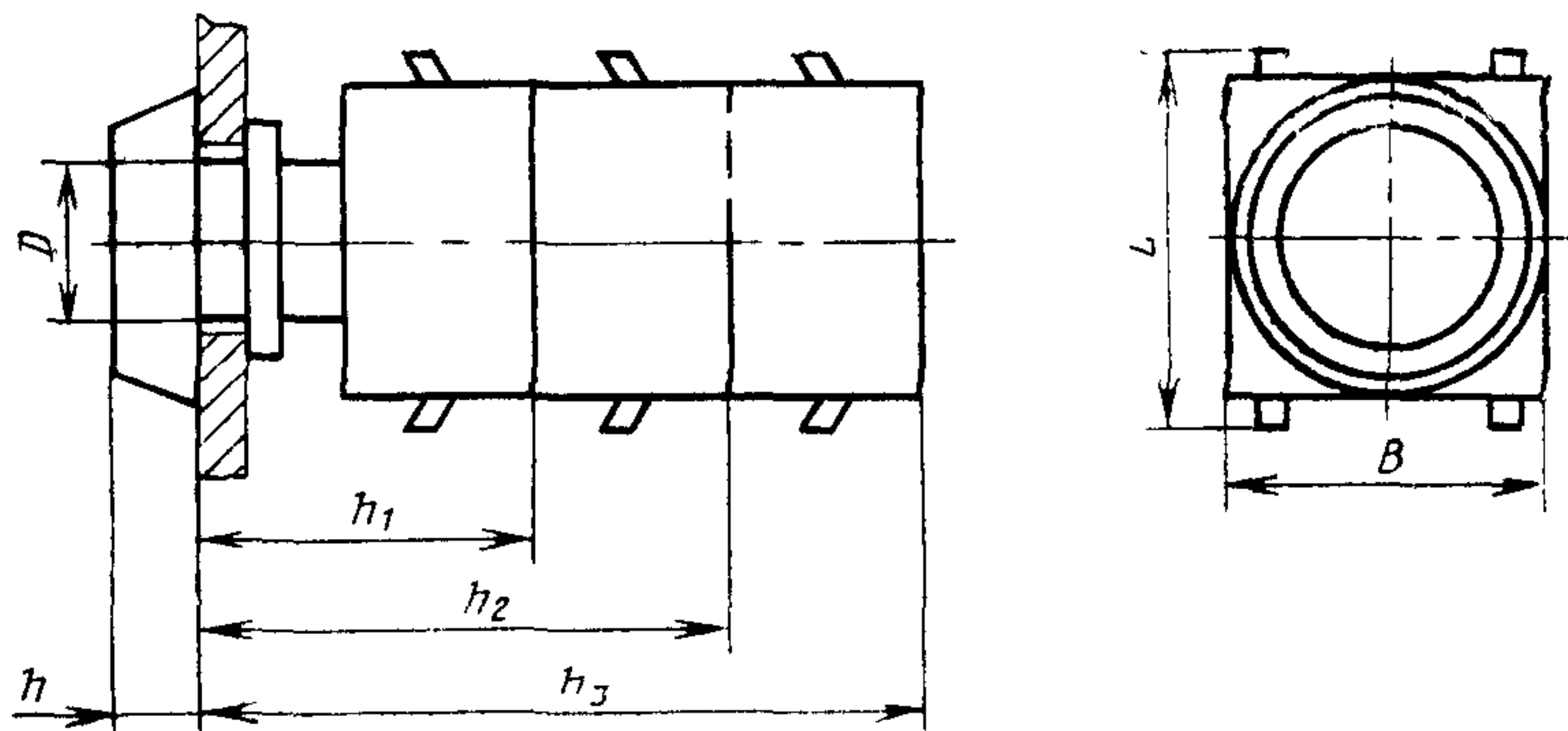
Перепечатка воспрещена

© Издательство стандартов, 1982

© Издательство стандартов, 1994

Переиздание с изменениями

ответствовать нормальным линейным размерам, указанным в ГОСТ 6636—69.



Черт. 1

4. Монтажная глубина  $h_1$  (см. черт. 1) одноэтажного аппарата должна выбираться из размеров, указанных в табл. 1.

Монтажная глубина  $h_n$  многоэтажных аппаратов должна определяться путем прибавления к монтажной глубине  $h_1$  размеров пристраиваемых узлов (конструкционные блоки, элементы).

Примечание.  $n$  — натуральный ряд чисел 1, 2, 3 и т. д.

Таблица 1

мм		
Диаметр $D$	Монтажная глубина $h_1$	Модуль
16	До 50	2,5
22	» 80	
30	» 100	

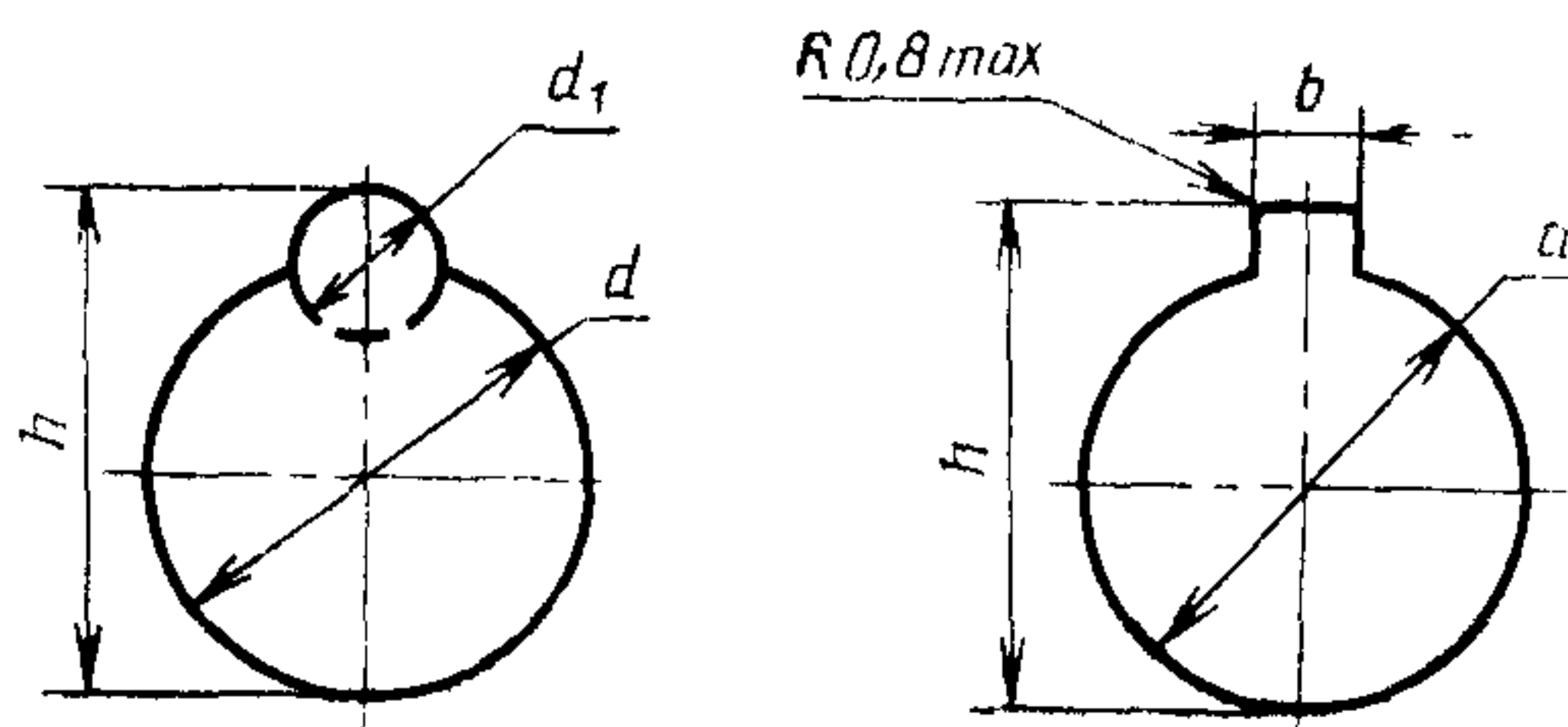
5. Установочные размеры ( диаметры  $D$ ) аппаратов должны выбираться из следующего ряда: 16, 22, 30 мм.

6. Аппарат должен устанавливаться на панели (черт. 2) в отверстие, которое должно иметь выемку для ориентации (исполнение 1 или 2).

7. Выемка для ориентации аппарата с учетом надписей и табличек должна быть расположена в положении «12 часов».

8. Отверстия для установки аппаратов должны выполняться на панелях толщиной от 1 до 6 мм.

9. Размеры отверстий для установки аппаратов должны соответствовать указанным в табл. 2.



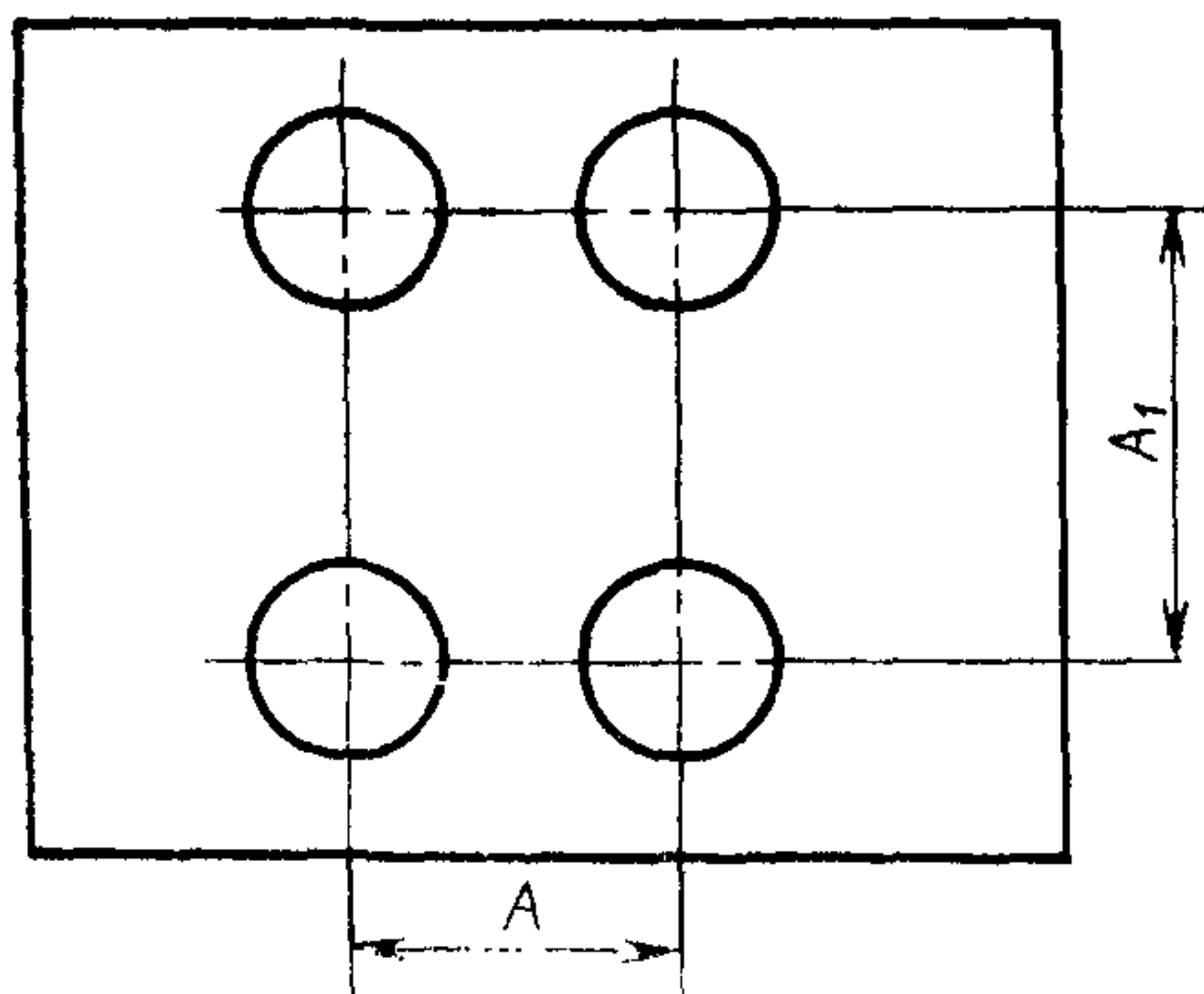
Черт. 2

Таблица 2

ММ

Диаметр $D$	Диаметр $d$	Высота $b$	Исполнение 1	Исполнение 2
			$d_1$	$b$
16	$16,2^{+0,2}$	$17,5^{+0,2}$	$3,0^{+0,2}$	
22	$22,5^{+0,4}$	$24,3^{+0,4}$	$3,5^{+0,2}$	
30	$30,5^{+0,4}$	$33,0^{+0,5}$	$5,0^{+0,2}$	

10. Взаимное расположение отверстий для установки аппаратов в общем случае должно соответствовать указанному на черт. 3



Черт. 3

11. Минимальные размеры между центрами отверстий для установки аппаратов должны соответствовать указанным в табл. 3.

мм		
Диаметр $D$	$A$	$A_1$
16	24	30
22	30	50
30	50	65

**Примечания:**

1. Допускается взаимная замена размеров  $A$  и  $A_1$ .
2. Допускается уменьшение размеров  $A$  и  $A_1$  с учетом требований ГОСТ 6636—69.
3. Предельные отклонения размеров должны соответствовать указанным в ГОСТ 25670—83, класс точности «грубый».

**ПРИЛОЖЕНИЕ**  
Справочное

### ТЕРМИНЫ, ВСТРЕЧАЮЩИЕСЯ В НАСТОЯЩЕМ СТАНДАРТЕ И ПОЯСНЕНИЯ К НИМ

Термин	Пояснение
1. Монтажная глубина	Размер аппарата от лицевой стороны панели до крайней точки аппарата за панелью
2. Пристраиваемый узел (блок)	Электротехническое устройство или их совокупность, обеспечивающие функциональное назначение аппарата, например, контактный блок, присоединительный блок светосигнальной арматуры, трансформатор и т. д.

## ИНФОРМАЦИОННЫЕ ДАННЫЕ

**1. РАЗРАБОТАН И ВНЕСЕН** Министерством электротехнической промышленности

### РАЗРАБОТЧИК

В. И. Кудин

**2. УТВЕРЖДЕН И ВВЕДЕН В ДЕЙСТВИЕ** Постановлением Государственного комитета по стандартам от 06.05.82 № 1828

**3. Стандарт полностью соответствует** международному стандарту МЭК 337-2С (1977 г.)

**4. ВВЕДЕН ВПЕРВЫЕ**

**5. Ссылочные нормативно-технические документы**

Обозначение НТД, на который дана ссылка	Номер пункта
ГОСТ 6636—69	3,11
ГОСТ 25670—83	11

**6. Ограничение срока действия снято** Постановлением Госстандарта от 21.10.92 № 1467

**7. Переиздание (январь 1994 г.) с Изменением № 1, утвержденным в декабре 1988 г. (ИУС 2-89)**

Редактор *И. В. Виноградская*  
Технический редактор *В. Н. Прусакова*  
Корректор *Л. Я. Митрофанова*

Сдано в набор 15.02.94 Подп. в печ. 24.03.94 Усл. печ. л. 0,47 Усл. кр.-отт. 0,47.  
Уч. изд. л. 0,32 Тир. 601 экз. С 1126.

---

Ордена «Знак Почета» Издательство стандартов, 107076, Москва, Колодезный пер., 14  
Калужская типография стандартов, ул. Московская, 256 Зак. 407