

ГОСТ 17242—86

М Е Ж Г О С У Д А Р С Т В Е Н Н Ы Й С Т А Н Д А Р Т

**ПРЕДОХРАНИТЕЛИ ПЛАВКИЕ
СИЛОВЫЕ НИЗКОВОЛЬТНЫЕ**

ОБЩИЕ ТЕХНИЧЕСКИЕ УСЛОВИЯ

Издание официальное

ИПК ИЗДАТЕЛЬСТВО СТАНДАРТОВ
Москва

М Е Ж Г О С У Д А Р С Т В Е Н Н Ы Й С Т А Н Д А Р Т**ПРЕДОХРАНИТЕЛИ ПЛАВКИЕ
СИЛОВЫЕ НИЗКОВОЛЬТНЫЕ****ГОСТ
17242—86****Общие технические условия**Low-voltage power fuses.
General specifications**Взамен
ГОСТ 17242—79,
ГОСТ 19349—83**

ОКП 34 2401

Постановлением Государственного комитета СССР по стандартам от 18 сентября 1986 г. № 2704 срок действия установлен

с 01.01.88

Ограничение срока действия снято Постановлением Госстандарта от 29.10.92 № 1465

Настоящий стандарт распространяется на плавкие предохранители на номинальный ток от 2 до 2500 А, номинальное напряжение переменного тока до 1000 В и постоянного тока до 1200 В, устанавливаемые в комплектные устройства и предназначенные для защиты при перегрузках и коротких замыканиях силовых и вспомогательных цепей электроустановок промышленных предприятий, общественных и жилых зданий, изготавливаемые для нужд народного хозяйства и экспорта и номинальное напряжение до 3000 В для защиты полупроводниковых устройств.

Виды климатических исполнений — УЗ, УХЛЗ, ТЗ, Т5, МЗ, М4, ОМЗ, ОМ4 по ГОСТ 15150—69.

Стандарт полностью соответствует СТ СЭВ 3242—81, Рекомендациям СЭВ по стандартизации РС 5124—75, РС 5125—75, РС 5126—75, Публикациям МЭК 269—1 и МЭК 269—4.

Термины, применяемые в стандарте, соответствуют ГОСТ 17703—72, ГОСТ 18311—80, ГОСТ 16504—81, ГОСТ 27.002—89 и приложению 1 к настоящему стандарту.

1. КЛАССИФИКАЦИЯ

1.1. Предохранители подразделяют:

- по виду плавких вставок в зависимости от диапазона токов отключения на типы:
 - g* — с отключающей способностью в полном диапазоне токов отключения;
 - a* — с отключающей способностью в части диапазона токов отключения;
- по виду плавких вставок в зависимости от быстродействия:
 - небыстродействующие (типа *a* и *g*);
 - быстродействующие (типа *aR* и *gR*);
- по наличию и конструкции основания:
 - с калиброванным основанием;
 - с некалиброванным основанием;
 - без основания;
- по способу монтажа:
 - на собственном основании;
 - на основаниях комплектных устройств;
 - на проводниках комплектных устройств;
- по способу присоединения внешних проводников к выводам предохранителя:
 - с задним присоединением;
 - с передним присоединением;
 - с передним и задним (универсальным) присоединением;



С. 2 ГОСТ 17242—86

- по конструкции плавкой вставки:
 - с разборной плавкой вставкой (со сменными плавкими элементами);
 - с неразборной плавкой вставкой (с несменными плавкими элементами);
- по наличию указателя срабатывания и бойка:
 - с указателем срабатывания и бойком;
 - с указателем срабатывания;
 - с бойком;
 - без указателя срабатывания и бойка;
- по наличию свободных контактов:
 - со свободными контактами;
 - без свободных контактов;
- по количеству полюсов:
 - однополюсные;
 - двухполюсные;
 - трехполюсные.

2. ОСНОВНЫЕ ПАРАМЕТРЫ

2.1. Номинальное напряжение предохранителей с плавкими вставками типов *a* и *g* следует выбирать из ряда:

- 110, 220, 440 В — для постоянного тока;
- 220, 380, 660 В — для переменного тока.

Номинальное напряжение предохранителей с плавкими вставками типов *aR* и *gR* следует выбирать из ряда:

- 115, 220, 345, 440, 600, 750, 1000, 1200, 1500, 2400, 3000 В — для постоянного тока;
- 220, 380, 500, 660, 800, 1000, 1250, 1600, 2000, 3000 В — для переменного тока.

Номинальное напряжение свободных контактов следует выбирать из ряда:

- 110, 220 В — для постоянного тока;
- 220, 380 В — для переменного тока.

Номинальное напряжение предохранителя представляет собой наименьшее значение из номинальных напряжений его частей: держателя предохранителя и плавкой вставки.

Номинальное напряжение предохранителя следует выражать:

- при переменном токе — действующим значением периодической составляющей тока синусоидальной формы номинальной частоты;
- при постоянном токе при наличии пульсации — средним значением.

2.2. Номинальная частота предохранителей должна соответствовать ГОСТ 6697—83.

2.3. Номинальный ток предохранителей при верхнем рабочем значении температуры воздуха должен соответствовать ГОСТ 6827—76.

Номинальные токи следует выбирать из ряда:

- 10; 25; 31,5; 63; 100; 160; 250; 400; 630; 800; 1000; 1250; 1600; 2000; 2500 А — для держателей (или оснований) предохранителя;
- 2; 4; 6,3; 10; 16; 20; 25; 31,5; 40; 50; 63; 80; 100; 125; 160; 200; 250; 315; 400; 500; 630; 800; 1000; 1250; 1600; 2000; 2500 А — для плавких вставок.

Номинальный ток предохранителя определяется номинальным током установленной в нем плавкой вставки.

Номинальный ток предохранителя, плавкой вставки и держателя предохранителя следует выражать:

- при переменном токе — действующим значением периодической составляющей тока синусоидальной формы номинальной частоты;
- при постоянном токе при наличии пульсации — средним значением.

Номинальный ток держателя (или основания) предохранителя представляет собой наибольший номинальный ток плавкой вставки, которая предназначена для использования в нем.

2.4. Условное обозначение серий и типов предохранителей должно быть установлено в стандартах или технических условиях на предохранители конкретных серий и типов.

2.5. Пример записи условного обозначения предохранителей при заказе и в документации другого изделия должен быть установлен в стандартах или технических условиях на предохранители конкретных серий и типов.

3. ТЕХНИЧЕСКИЕ ТРЕБОВАНИЯ

3.1. Предохранители изготавливают в соответствии с требованиями настоящего стандарта, ГОСТ 12434—93, ГОСТ 24682—81, стандартов или технических условий на предохранители конкретных серий и типов; предохранители для районов с тропическим климатом — ГОСТ 15963—79, для районов с холодным климатом — ГОСТ 17412—72, предохранители в химостойких исполнениях — ГОСТ 24682—81 по рабочим чертежам, утвержденным в установленном порядке.

Предохранители, предназначенные для экспорта, должны соответствовать также требованиям заказа-наряда внешнеторговых организаций.

3.2. Требования к конструкции

3.2.1. Габаритные, установочные и присоединительные размеры предохранителей, габаритные размеры плавких вставок и держателей предохранителей должны соответствовать чертежам, приведенным в стандартах или технических условиях на предохранители конкретных серий и типов.

3.2.2. Внешний вид предохранителей, плавких вставок и держателей должен соответствовать контрольным образцам, утвержденным в установленном порядке.

3.2.3. Масса предохранителей не должна превышать значения, установленного в стандартах или технических условиях на предохранители конкретных серий и типов.

3.2.4. Конструкция предохранителей должна обеспечивать их работоспособность в любом положении в пространстве, кроме положения под плоскостью закрепления, если в стандартах или технических условиях на предохранители конкретных серий и типов не установлено конкретное рабочее положение.

3.2.5. Степень защиты предохранителей от воздействия окружающей среды следует обеспечивать оболочкой и выбирать по ГОСТ 14255—69.

3.2.6. Конструкция контактов предохранителя должна обеспечивать прочное удержание плавкой вставки от перемещения ее под действием собственного веса и электродинамических сил, возникающих при токах перегрузки и короткого замыкания, а также при допустимых механических воздействиях. При этом не должен также нарушаться электрический контакт между основанием и держателем плавкой вставки, держателем плавкой вставки и плавкой вставкой, плавкой вставкой и основанием.

Механическую износостойкость контактов плавкой вставки и держателя предохранителя должны устанавливать в стандартах или технических условиях на предохранители конкретных серий и типов.

3.2.7. Основные размеры выводов предохранителей — по ГОСТ 21242—75.

3.2.8. Выводы предохранителей с плавкими вставками типов aR и gR, устанавливаемых без собственного основания непосредственно на проводниках комплектного устройства, должны обеспечивать присоединение к ним медных или алюминиевых проводников с кабельными наконечниками или шин с сечением в пределах:

$[(0,63-1) I_{\text{ном}}] \text{ мм}^2$ — для проводников из меди и ее сплавов;

$[(1,25-2) I_{\text{ном}}] \text{ мм}^2$ — для проводников из алюминия и его сплавов.

Выводы остальных предохранителей должны допускать присоединение внешних проводов и кабелей с диапазоном сечений, установленных в ГОСТ 12434—93 с учетом диапазона номинальных токов плавких вставок каждого типоразмера.

3.2.9. Плавки вставки предохранителей с наполнителем должны быть полностью заполнены наполнителем и их конструкция должна исключать возможность утечки наполнителя при транспортировании и эксплуатации предохранителя.

3.2.10. Конструкция держателя (или основания) предохранителя должна обеспечивать невозможность установки в нем плавких вставок на номинальные токи более номинального тока основания.

3.2.11. Конструкция предохранителя должна обеспечивать его монтаж без применения специального инструмента.

3.2.12. Держатель предохранителя и плавкая вставка должны быть сконструированы таким образом, чтобы при непрерывном пропускании номинального тока при установленной в предохранителе плавкой вставке на номинальный ток, равный номинальному току держателя предохранителя, температура частей предохранителя не превышала допустимых значений.

3.2.13. Плавкая вставка должна быть сконструирована таким образом, чтобы она могла:

- непрерывно пропускать постоянный и переменный (при номинальной частоте) ток любого значения, но не более номинального;

- выдерживать нормированные циклические токовые нагрузки;

- отключать электрическую цепь в течение времени, не превышающем указанное на время-то-

С. 4 ГОСТ 17242—86

ковой характеристике отключения; при этом преддуговое время должно быть не меньше указанного на преддуговой время-токовой характеристике;

- обеспечить неплавление плавкого элемента при любом токе, равном и меньшем условного тока неплавления;

- обеспечить плавление плавкого элемента при любом токе, равном или превышающем условный ток плавления;

- выдерживать перегрузки в соответствии с перегрузочной характеристикой.

3.2.14. Предохранители должны быть сконструированы таким образом, чтобы отключать электрическую цепь при токах отключения в пределах: от условного тока плавления — для предохранителей с плавкими вставками типов *g* и *gR* или от наименьшего тока отключения, установленного в стандартах или технических условиях на предохранители конкретных серий и типов, для предохранителей с плавкими вставками типов *a* и *aR* — до наибольшего тока отключения.

3.3. Требования к электрическим параметрам и характеристикам

3.3.1. Состав электрических параметров и характеристик предохранителей, плавких вставок и держателей предохранителей, устанавливаемых в стандартах или технических условиях на предохранители конкретных серий и типов, должен соответствовать перечню, приведенному в приложении 2.

3.3.2. Рабочие токи предохранителей при температуре окружающего воздуха, отличной от верхнего рабочего значения, могут отличаться от значений номинальных токов, приведенных в п. 2.3, их должны выбирать из ряда R40 по ГОСТ 8032—84 и устанавливать в стандартах или технических условиях на предохранители конкретных серий и типов.

3.3.3. Рабочие напряжения и токи предохранителей при работе на высоте свыше 1000 м над уровнем моря должны устанавливаться в стандартах или технических условиях на предохранители конкретных серий или типов в соответствии с приложением 3.

3.3.4. Изоляция предохранителей должна соответствовать требованиям ГОСТ 12434—93.

Для предохранителей, эксплуатируемых на высоте свыше 1000 м над уровнем моря, значение испытательного напряжения определяют в соответствии с приложением 3.

3.3.5. Допустимые температуры нагрева частей предохранителя должны соответствовать ГОСТ 12434—93.

Температура контактного соединения вывода предохранителя с плавкими вставками типов *aR* и *gR* с внешними проводниками не должна превышать 130 °С. При этом нагрузку предохранителя в зависимости от температуры окружающей среды при естественной конвекции окружающего воздуха, от скорости охлаждающего воздуха при принудительном охлаждении предохранителя, от сечения подводных проводников выбирают в соответствии с приложением 4.

3.3.6. Номинальные потери мощности плавкой вставки не должны превышать значений, установленных в стандартах или технических условиях на предохранители конкретных серий и типов.

В стандартах или технических условиях на конкретные серии и типы предохранителей с плавкими вставками типов *aR* и *gR* должна устанавливаться зависимость номинальных потерь мощности плавкой вставки от рабочего тока в диапазоне от 50 до 100 % номинального тока или для значений 50, 63, 80 и 100 % номинального тока.

3.3.7. Условные токи плавления, неплавления и условное время плавких вставок типа *g* должны соответствовать указанным в табл. 1. Для плавких вставок на номинальный ток более 1000 А значения условных токов и времени должны быть установлены в стандартах или технических условиях на предохранители конкретных серий и типов.

Таблица 1

Номинальный ток предохранителя, А	Отношение условного тока неплавления к номинальному	Отношение условного тока плавления к номинальному	Условное время, ч
До 4	1,5	2,10	1
Св. 4 до 10	1,5	1,90	1
» 10 » 25	1,4	1,75	1
» 25 » 63	1,3	1,60	1
» 63 » 100	1,3	1,60	2
» 100 » 160	1,2	1,60	2
» 160 » 400	1,2	1,60	3
« 400 » 1000	1,2	1,60	4

Для плавких вставок типов *a*, *aR* и *gR* значения условных токов и времени следует устанавливать в стандартах или технических условиях на предохранители конкретных серий и типов.

3.3.8. Наибольшая отключающая способность предохранителей должна характеризоваться наибольшим током отключения. Токи отключения должны быть выражены: на переменном токе — действующим значением периодической составляющей тока отключения номинальной частоты, на постоянном токе — наибольшим значением тока отключения.

Наименьший ток отключения должен быть не более условного тока плавления для предохранителей с плавкими вставками типа *a* и не более тока, при котором время плавления плавкого элемента не превышает 30 с, для предохранителей с плавкими вставками типа *aR*.

3.3.9. Предохранители должны отключать электрическую цепь при возвращающемся напряжении, коэффициенте мощности и постоянной времени, указанных в табл. 2.

Возможность работы предохранителей при других параметрах защищаемых электрических цепей должна быть установлена в стандартах или технических условиях на предохранители конкретных серий и типов.

Таблица 2

Ток отключения, кА	Коэффициент мощности, не менее	Постоянная времени, мс не более	Возвращающееся напряжение, % номинального, не более
До 10	0,3	20	110
Св. 10 до 20	0,2		
Св. 20	0,1		

3.3.10. Время-токовые характеристики — преддуговая и отключения — должны указываться при температуре окружающего воздуха $(25 \pm 10)^\circ\text{C}$ и быть представлены в логарифмическом масштабе, при этом по оси абсцисс должны быть отложены значения тока отключения, а по оси ординат — наименьшие значения времени преддугового и (или) наибольшие значения времени отключения предохранителя свыше 0,1 с.

Рекомендуемое отношение размера декад шкалы тока в шкале времени 2:1.

Размеры декад логарифмических шкал для представления характеристик должны выбираться из ряда: 2; 2,8; 4; 5,6; 8; 11,2; 16 см; наиболее предпочтительными являются размеры 2,8 и 5,6 см.

3.3.11. Для плавких вставок типа *g* преддуговые время-токовые характеристики не должны выходить за пределы границ, указанных в табл. 3.

Таблица 3

Номинальный ток плавкой вставки	Ток в амперах			
	Значение тока для преддугового времени			
	10 с и более	5 с и менее	0,1 с	
	минимальное	максимальное	минимальное	максимальное
16	33	65	85	150
20	42	85	110	200
25	52	110	150	260
31,5	75	150	200	350
40	95	190	260	450
50	125	250	350	610
63	160	320	450	820
80	215	425	610	1100
100	290	580	820	1450
125	355	715	1100	1910
160	460	950	1450	2590
200	610	1250	1910	3420
250	750	1650	2590	4500
315	1050	2200	3420	600
400	1420	2840	4500	8060
500	1780	3800	6000	10600
630	2200	5100	8060	14140
800	3060	7000	10600	19000
1000	4000	9500	14140	24000
1250	5000	13000	19000	35000

С. 6 ГОСТ 17242—86

Для плавких вставок на номинальный ток менее 16 и более 1250 А границы преддуговых время-токовых характеристик не нормируют.

3.3.12. Перегрузочная способность плавких вставок типов aR и gR должна задаваться рядом точек условной перегрузочной характеристики, указанных на графике время-токовой характеристики для диапазона времени от 0,01 до 120 с.

Метод построения условной перегрузочной характеристики приведен в приложении 5.

Плавкие вставки типов aR и gR должны быть рассчитаны для эксплуатации в режимах циклических нагрузок по ГОСТ 18142.1—85, ГОСТ 26830—86 или в других режимах, устанавливаемых в стандартах или технических условиях на предохранители конкретных серий и типов.

Плавкие вставки типов aR и gR не должны отключать электрическую цепь при протекании тока, равного 110 % номинального, в течение 1 ч.

3.3.13. Пропускаемые токи при отключении предохранителем электрической цепи с параметрами, указанными в табл. 2, не должны быть более приведенных на характеристике пропускаемого тока.

Характеристика пропускаемого тока должна приводиться при номинальной частоте, возвращаемся напряжении, коэффициенте мощности, указанных в табл. 2.

Характеристика пропускаемого тока должна быть представлена в логарифмическом масштабе, при этом по оси абсцисс должны быть отложены значения тока отключения, а по оси ординат — наибольшие мгновенные значения пропускаемого тока (см. приложение 6).

3.3.14. Значения интеграла Джоуля отключения предохранителем электрических цепей не должны быть больше, а значения интеграла Джоуля преддугового не должны быть меньше приведенных на соответствующих характеристиках.

Характеристика интеграла Джоуля должна приводиться для значений токов отключения от тока, при котором преддуговое время не превышает 0,1 с, до тока наибольшей отключающей способности.

Характеристика интеграла Джоуля должна быть представлена в логарифмическом масштабе, при этом по оси абсцисс должны быть отложены значения тока отключения, а по оси ординат — значения преддугового интеграла или интеграла отключения.

3.3.15. Для плавких вставок типа g значение преддугового интеграла Джоуля за время 0,01 с должно лежать в пределах, указанных в табл. 4.

Таблица 4

Номинальный ток, плавкой вставки, А	Значение преддугового интеграла Джоуля, $10^3 \cdot \text{A}^2 \cdot \text{с}$	
	минимальное	максимальное
16	0,3	1
20	0,5	1,8
25	1,0	3,0
31,5	1,8	5,0
40	3,0	9,0
50	5,0	16,0
63	9,0	27,0
80	16,0	46,0
100	27,0	86,0
125	46,0	140,0
160	86,0	250,0
200	140,0	400,0
250	250,0	760,0
315	400,0	1300,0
400	760,0	2250,0
500	1300,0	3800,0
630	2250,0	7500,0
800	3500,0	13600,0
1000	7840,0	25000,0
1250	13690,0	49000,0

Для плавких вставок на номинальные токи менее 16 и более 1250 А пределы преддугового интеграла Джоуля не нормируют.

3.3.16. Для предохранителей с плавкими вставками типов aR и gR характеристику преддугового интеграла Джоуля приводят при симметричном переменном токе и номинальной частоте.

Характеристику интеграла Джоуля отключения приводят при напряжениях 100, 50 и 25 % номинального напряжения переменного тока и 100 и 50 % номинального напряжения постоянного тока.

3.3.17. Значения интеграла Джоуля отключения для предохранителей с плавкими вставками gR, предназначенных для защиты одного полупроводникового прибора, при токе отключения, равном $20I_{\text{НОМ}}$, не должны превышать значений, указанных в табл. 5.

Таблица 5

Номинальный ток предохранителя, $I_{\text{НОМ}}$, А	Номинальное напряжение предохранителя, В	Интеграл Джоуля отключения, $\text{А}^2 \cdot \text{с}$
До 100 включ.	380	$0,6I_{\text{НОМ}}^2$
	500	$I_{\text{НОМ}}^2$
	660	$1,2I_{\text{НОМ}}^2$
Св. 100 до 250 включ.	380	$I_{\text{НОМ}}^2$
	500	$1,2I_{\text{НОМ}}^2$
	660	$1,8I_{\text{НОМ}}^2$
Св. 250 до 630 включ.	380	$I_{\text{НОМ}}^2$
	500	$2I_{\text{НОМ}}^2$
	600	$3I_{\text{НОМ}}^2$

3.3.18. Условия селективности предохранителей должны быть указаны в стандартах или технических условиях на предохранители конкретных серий или типов.

3.3.19. Перенапряжение при срабатывании предохранителя с плавкими вставками всех типов, кроме aR и gR, не должно превышать значений, указанных в табл. 6.

Таблица 6

В вольтах

Номинальное напряжение предохранителя	Перенапряжение, максимальное мгновенное значение	Номинальное напряжение предохранителя	Перенапряжение, максимальное мгновенное значение
До 300	2000	Св. 660 до 800	3000
Св. 300 до 660	2500	» 800 » 1200	3500

3.3.20. Допустимую величину перенапряжения при срабатывании предохранителей с плавкими вставками типов aR и gR устанавливают в стандартах или технических условиях на предохранители конкретных серий и типов.

3.3.21. Характеристика перенапряжения должна представлять зависимость наибольшего мгновенного напряжения дуги от напряжения в цепи, в которую включен предохранитель, при коэффициентах мощности и постоянной времени, указанных в табл. 2.

3.3.22. Минимальное значение напряжения срабатывания указателя срабатывания и бойка предохранителя должно быть не более указанного в табл. 7.

Таблица 7

Номинальное напряжение предохранителя $U_{\text{НОМ}}$, В	Напряжение срабатывания	
	указателя срабатывания	бойка
До 500 включ.	100 В	20В
Св. 500	$0,2U_{\text{Н}}$	$0,04U_{\text{Н}}$

3.3.23. Коммутационная износостойкость свободных контактов предохранителя при параметрах коммутируемой цепи, указанных в табл. 8 или в стандартах, или технических условиях на конкретные серии и типы, не должна быть менее 100 включений и отключений.

Род тока	Напряжение, В	Ток, А	Коэффициент мощности	Постоянная времени, с
Переменный	220	1,0	0,9	—
Постоянный	30	0,1	—	0,005

3.4. Требования по стойкости к внешним воздействующим факторам

3.4.1. Номинальные и предельные значения климатических факторов — по ГОСТ 15543—70 и ГОСТ 15150—69, в зависимости от вида климатического исполнения предохранителя, установленного в стандартах или технических условиях на предохранители конкретных серий и типов.

Требования по воздействию механических внешних воздействующих факторов должны соответствовать группе условий эксплуатации по ГОСТ 17516—72, установленной в стандартах или технических условиях на предохранители конкретных серий и типов.

3.5. Требования надежности

3.5.1. Предохранители — невосстанавливаемые изделия.

3.5.2. Критерии отказа предохранителей — по п. 7.5.3.3.

3.5.3. Надежность предохранителей должна оцениваться: в части безотказности — вероятностью безотказной работы при выполнении защитных функций в одной или нескольких контрольных точках за одно срабатывание $P_i(1)$ для предохранителей не бывших в эксплуатации и на хранении, вероятностью безотказной работы в режиме продолжительной работы $P_n(t)$ за наработку t , установленной безотказной наработкой T_y ; в части сохраняемости — гамма-процентным сроком сохраняемости T_{cy} в упаковке предприятия-изготовителя.

В качестве обязательной для показателя $P_i(1)$ должна быть точка, соответствующая току наибольшей энергии дуги. Остальные точки устанавливаются по требованию потребителя при значениях тока, установленных в стандартах или технических условиях на предохранители конкретных серий и типов.

3.5.4. Контрольный норматив вероятности безотказной работы при выполнении защитных функций (за одно срабатывание $k=1$) $P_i^*(1)$ и в режиме продолжительной работы $P_n^*(t)$ должны выбираться согласно приложению 7 из ряда: 0,90; 0,925; 0,95; 0,99 и устанавливаться в стандартах или технических условиях на предохранители конкретных серий и типов.

3.5.5. Контрольный норматив наработки t для показателя $P_n^*(1)$ должен выбираться согласно приложению 7 из ряда 25×10^3 ; 40×10^3 ; 63×10^3 ; 100×10^3 ч и устанавливаться в стандартах или технических условиях на предохранители конкретных серий и типов.

3.5.6. Контрольный норматив установленной безотказной наработки T_y^* должен выбираться из ряда: 16×10^3 ; 25×10^3 ч и указываться в стандартах или технических условиях на предохранители конкретных серий и типов.

3.5.7. Контрольным нормативом гамма-процентного срока сохраняемости устанавливаются 90 %-ный срок сохраняемости, равный $T_{cy90}^* = 2$ года.

4. ТРЕБОВАНИЯ БЕЗОПАСНОСТИ

4.1. Требования безопасности к конструкции предохранителей и при их эксплуатации должны соответствовать ГОСТ 12.2.007.6—75*, ГОСТ 12.1.019—79, ГОСТ 12.1.030—81, ГОСТ 12.3.019—80, «Правилам технической эксплуатации электроустановок потребителей» и «Правилам техники безопасности электроустановок при эксплуатации электроустановок потребителей», утвержденным Главэнергонадзором.

4.2. Предохранитель должен соответствовать ГОСТ 12.1.004—91 и отключать ток без выброса пламени и раскаленных частиц, разрушения и загорания его составных частей и других явлений, которые могут представлять опасность прямого воздействия на людей или явиться причиной возникновения пожара.

4.3. Конструкция приспособления для замены плавких вставок должна обеспечивать безопасность обслуживающего персонала при замене плавких вставок в обесточенном состоянии.

*Стандарт действует только на территории Российской Федерации.

5. КОМПЛЕКТНОСТЬ

5.1. В комплект предохранителя должны входить, если это предусмотрено стандартами или техническими условиями на предохранители конкретных серий и типов:

- плавкая вставка;
- держатель предохранителя;
- свободные контакты.

5.2. К комплекту предохранителя в составе и количестве, установленных стандартами или техническими условиями на предохранители конкретных серий и типов, прилагают эксплуатационную документацию в соответствии с ГОСТ 2.601—95.

6. ПРАВИЛА ПРИЕМКИ

6.1. Предохранители каждого типоразмера следует подвергать квалификационным, приемосдаточным, периодическим и типовым испытаниям.

6.2. Квалификационные испытания

6.2.1. Состав испытаний, деление его на группы, последовательность испытаний в пределах каждой группы должны соответствовать указанным в табл. 9.

Таблица 9

Группа испытаний	Вид испытаний	Предохранители с плавкими вставками на номинальный ток		Пункты стандарта	
		наибольший	все токи, кроме наибольшего	Требования	Методы контроля
K1	Испытание по группе С1	+	+	6.3.2	6.3.2
K2	Испытание по группе С2	+	—	6.3.2	6.3.2
	Проверка массы	+	—	3.2.3	7.2.2 7.1.3
	Пробный монтаж и проверка степени защиты	+	—	3.2.11, 3.2.5	7.2.3
	Проверка взаимозаменяемости	+	—	3.1, 3.2.10	7.2.2
	Испытание на воздействие повышенной рабочей температуре среды	+	—	3.4.1	7.4.1, 7.4.9
	Испытание на нагревание номинальным током и рабочими токами	+	+	3.2.12, 3.3.2, 3.3.3, 3.3.5, 3.2.4	7.3.5, 7.1.2, 7.1.3
	Проверка потерь мощности	+	+	3.3.6	7.3.6, 7.1.2, 7.1.3
	Испытание условным током неплавления	+	+	3.2.13, 3.3.7	7.3.7, 7.1.2, 7.1.3
	Проверка качества заполнения плавкой вставки наполнителем и отсутствия утечки наполнителя	И	—	3.2.9	7.2.4
	Испытание свободных контактов на коммутационную износостойкость	И	—	3.3.23	7.3.17

Группа испытаний	Вид испытаний	Предохранители с плавкими вставками на номинальный ток		Пункты стандарта	
		наибольший	все токи, кроме наибольшего	Требования	Методы контроля
К2	Испытание на воздействие пониженной рабочей температуры среды	+	—	3.4.1	7.4.10, 7.4.1
К3	Испытание на воздействие пониженной предельной температуры среды	+	—	3.4.1	7.4.11, 7.4.1
	Испытание условным током плавления	+	+	3.2.13, 3.3.7	7.1.2, 7.1.3, 7.3.7
К4	Испытание номинальным током в циклическом режиме	И	—	3.2.13, 3.3.12	7.3.8, 7.1.2, 7.1.3
К5	Проверка перегрузочной способности	И	И	3.2.13, 3.3.12	7.3.10, 7.1.2, 7.1.3
	Испытание по определению резонансных частот конструкции	+	—	3.4.1	7.4.2, 7.4.1
	Испытание на виброустойчивость	+	—	3.4.1	7.4.3, 7.4.1
	Испытание на вибропрочность длительное	+	—	3.4.1	7.4.4, 7.4.1
К6	Испытание на ударную прочность	+	—	3.4.1	7.4.5, 7.4.1
	Испытание на ударную устойчивость	+	—	3.4.1	7.4.6, 7.4.1
	Испытание на воздействие изменения температуры среды	+	—	3.4.1	7.4.12, 7.4.1
	Испытание на воздействие повышенной влажности воздуха длительное	+	—	3.4.1	7.4.13, 7.4.1
	Испытание на воздействие инея и росы	И	—	3.4.1	7.4.15, 7.4.1
К7	Испытание на износостойкость контактов плавкой вставки и держателя предохранителя	И	—	3.2.6	7.2.3
К8	1. Испытание на отключающую способность	+	+	3.2.14, 3.3.8, 3.3.9	7.3.11, 7.1.2, 7.1.3
	2. Проверка время-токовых характеристик и границ преддугового времени	+	+	3.3.10, 3.3.11	7.3.9
	3. Проверка характеристики пропускаемого тока	+	+	3.3.13	7.3.12
	4. Проверка характеристик интеграла Джоуля	+	+	3.3.14, 3.3.15, 3.3.16, 3.3.17	7.3.13

Группа испытаний	Вид испытаний	Предохранители с плавкими вставками на номинальный ток		Пункты стандарта	
		наибольший	все токи, кроме наибольшего	Требования	Методы контроля
К8	5. Проверка характеристик перенапряжения	И	—	3.3.19, 3.3.20, 3.3.21	7.3.14
	6. Проверка селективности			3.3.18	7.3.16
	7. Испытание указателя срабатывания и бойка	И	И	3.3.22	7.3.15
К9	Испытание на воздействие атмосферного пониженного давления	И	—	3.4.1	7.4.16, 7.4.1
	Испытание на воздействие линейного ускорения	И	—	3.4.1	7.4.7, 7.4.1
К10	Испытание на воздействие соляного тумана	И	—	3.4.1	7.4.17, 7.4.1
К11	Испытание на воздействие плесневых грибов	И	—	3.4.1	7.4.18, 7.4.1
К12	Испытание упаковки на прочность	+	—	8.3	7.4.8, 7.4.1
К13	Испытание на надежность	+	—	3.5	7.5

Примечания: 1. Знак «+» означает, что испытания проводят, знак «—» — не проводят, буква «И» — проводят, если это указано в стандартах или технических условиях на предохранители конкретных серий или типов.

2. Последовательность проведения испытаний может быть уточнена в стандартах или технических условиях на предохранители конкретных серий и типов.

6.2.2. Испытания по группам К2—К13 проводят на самостоятельных выборках плавких вставок предохранителей, прошедших испытания по группе К1.

Испытание предохранителей с плавкими вставками типа *a* по группам К2 и К4 проводят последовательно на одной выборке плавких вставок, то же относится к группам К3 и К5.

Испытание по группе К7 может проводиться на плавких вставках, прошедших испытания по группе К6.

Испытания по группам К1—К3, К5 и К7 допускается проводить на одной выборке держателей предохранителей, испытания по группам К4, К6, К8—К13 проводят на самостоятельных выборках держателей предохранителя.

6.2.3. Выборки по группам испытаний должны комплектовать предохранителями (плавкими вставками и держателями предохранителя) одного типоразмера с плавкими вставками на номинальные токи, указанные в табл. 9, если плавкие вставки образуют однородную серию.

Плавкие вставки образуют однородную серию, если выполняются условия, изложенные в приложении 11.

Комплектование выборок предохранителей с неоднородной серией плавких вставок должны проводить в соответствии с требованиями стандартов и технических условий на конкретные серии и типы предохранителей.

6.2.4. План контроля (тип плана контроля, объем выборки, приемочные и браковочные числа) устанавливают в соответствии с табл. 10.

Таблица 10

Группа испытаний	Тип плана контроля	Объем выборки, шт.	Приемочное число, шт.	Браковочное число, шт.
К1, К12	Сплошной	Устанавливается в стандартах или технических условиях на предохранители конкретных серий и типов		
К2, К3, К6, К7, К8 (испытания 1 и 7), К9—К11	Двухступенчатый усиленный по ГОСТ 18242—72*	$n = 5$ $n = 5$	$Ac_1 = 0$ $Ac_2 = 1$	$Re_1 = 2$ $Re_2 = 2$
К8 (испытания 2—6)	По приложению 9	$n_1 \geq 3$ $n_2 \geq 3$	Устанавливают в стандартах или технических условиях по приложению 9	
К13	Двухступенчатый по приложению 7		$Ac_1 = 0$ $Ac_2 = 1$	$Re_1 = 2$ $Re_2 = 2$

Примечание. Ac_2 устанавливают для суммарной выборки (n_1+n_2). Указанные планы контроля относятся в отдельности к каждой группе испытаний и к каждому номинальному току плавкой вставки из числа указанных в табл. 9.

Объем выборки по группе К1 определяют числом плавких вставок различных номинальных токов и держателей предохранителей, необходимых для проведения в полном объеме испытания предохранителей на все номинальные токи испытываемого типоразмера по группам К2—К11 и К13.

Объем выборки по группе К12 определяют числом предохранителей или плавких вставок и держателей, упакованных в один ящик.

План контроля для групп испытаний К2, К3, К6, К7, К9—К12 является общим в пределах каждой группы испытаний; каждый предохранитель выборки в пределах групп К2, К3, К6, К7, К9—К12 должен пройти испытания всех видов в последовательности, указанной в табл. 9.

План контроля для групп К5 и К8 указан отдельно для каждого значения испытательного тока, указанного в пп. 7.3.9—7.3.11, 7.3.13 и 7.3.14.

Объемы выборок плавких вставок для каждого значения номинального и испытательного токов для групп К5 и К8 определяют в соответствии с табл. 10 и устанавливают в стандартах или технических условиях на предохранители конкретных серий и типов.

Объемы суммарных выборок плавких вставок каждого номинального тока испытываемого типоразмера для групп К5 и К8 определяют как сумму объемов выборок для всех испытательных токов в пределах каждой группы и устанавливают в стандартах или технических условиях на предохранители конкретных серий и типов.

6.3. Приемосдаточные испытания

6.3.1. Объем партии должен быть не менее 26 и не более 3000 предохранителей.

6.3.2. Состав испытаний, деление его на группы и последовательность испытаний в пределах каждой группы должны соответствовать указанным в табл. 11.

Таблица 11

Группа испытаний	Вид проверки	Пункт стандарта	
		Требования	Методы контроля
С1	Внешний осмотр	3.1, 3.2.2, 8.1	7.2.2
	Проверка электрического сопротивления плавких вставок	3.3.1	7.3.1, 7.1.3
	Проверка комплектности	5.1, 5.2	
С2	Проверка габаритных, установочных и присоединительных размеров	3.2.1	7.2.1
	Проверка изоляции	3.3.4	7.3.2, 7.3.3
	Испытание условным током плавления	3.2.13, 3.3.7	7.1.2, 7.1.3, 7.3.7
С3	Испытание условным током неплавления	3.2.13, 3.3.7	7.3.7, 7.1.2, 7.1.3

*На территории Российской Федерации действует ГОСТ Р 50779.71—99 (здесь и далее).

Примечания:

1. Допускается проводить проверку электрического сопротивления плавких вставок по группе С2, если это установлено в стандартах или технических условиях на предохранители конкретных серий и типов.

2. Проверку сопротивления и электрической прочности изоляции не проводят на предохранителях, состоящих только из плавкой вставки или из плавкой вставки и контактов основания, предназначенных для крепления на основаниях комплектных устройств.

3. Испытание по группе С3 проводят только на предохранителях с плавкими вставками типа *g*.

6.3.3. Испытания по группе С3 проводят на образцах, прошедших испытание по группе С2.

Предохранители для испытаний по группам С2 и С3 отбирают по ГОСТ 18321—73.

6.3.4. Для проведения испытаний по группам применяют сплошной или одноступенчатый контроль по планам, установленным в табл. 12.

Таблица 12

Группа испытаний	Тип плана контроля
С1	Сплошной
С2	Одноступенчатый, степень контроля II
С3	Одноступенчатый, степень контроля по группе С1

План контроля должен быть установлен в отраслевой нормативно-технической документации и технической документации на предохранители конкретных серий и типов.

План контроля для группы испытаний С2 является общим для всей группы.

План контроля для группы испытаний С3 устанавливают для проверки каждого вида отдельно.

6.3.5. Результаты приемосдаточных испытаний считают положительными, если предохранители, подвергнутые испытаниям, соответствуют требованиям стандартов или технических условий на предохранители конкретных серий и типов.

6.4. Периодические испытания

6.4.1. Состав испытаний, деление его на группы, последовательность испытаний в пределах каждой группы должны соответствовать указанным в табл. 13.

Таблица 13

Группа испытаний	Виды испытаний	Предохранители с плавкими вставками на номинальный ток		Пункт стандарта	
		наибольший	все токи, кроме наибольшего	Требования	Методы контроля
П1	Испытание по группе С1	+	+	6.3.2	6.3.2
	Испытание по группе С2	+	—	6.3.2	6.3.2
	Проверка массы	+	—	3.2.3	7.2.2, 7.1.3
	Пробный монтаж	+	—	3.2.11	7.2.3
	Проверка взаимозаменяемости	+	—	3.1, 3.2.10	7.2.2
П2	Испытание на воздействие повышенной рабочей температуры среды	+	—	3.4.1	7.4.1, 7.4.9
	Испытание на нагревание номинальным током	+	—	3.2.12, 3.3.3, 3.3.5	7.3.5, 7.1.2, 7.1.3
	Испытание условным током неплавления	+	+	3.2.13, 3.3.7	7.3.7, 7.1.2, 7.1.3
	Проверка качества заполнения плавкой вставки наполнителем и отсутствия утечки наполнителя	И	—	3.2.9	7.2.4

Группа испытаний	Виды испытаний	Предохранители с плавкими вставками на номинальный ток		Пункт стандарта	
		наибольший	все токи, кроме наибольшего	Требования	Методы контроля
ПЗ	Испытание на воздействие пониженной рабочей температуры среды	+	—	3.4.1	7.4.10, 7.4.1
	Испытание условным током плавления	+	+	3.2.13, 3.3.7	7.3.7, 7.1.2, 7.1.3
П4	Испытание номинальным током в циклическом режиме	И	—	3.2.13, 3.3.12	7.3.8, 7.1.2, 7.1.3
П5	Проверка перегрузочной способности	И	И	3.2.13, 3.3.12	7.3.10, 7.1.2, 7.1.3
П6	Испытание на виброустойчивость	+	—	3.4.1	7.4.3, 7.4.1
	Испытание на ударную устойчивость	+	—	3.4.1	7.4.6, 7.4.1
	Испытание на воздействие повышенной влажности воздуха кратковременное	+	—	3.4.1	7.4.14, 7.4.1
П7	Испытание на износостойкость контактов плавкой вставки и держателя предохранителя	И	—	3.2.6	7.2.4
П8	Испытание на отключающую способность	+	+	3.2.14, 3.3.8, 3.3.9	7.3.11, 7.1.2, 7.1.3
	Проверка время-токовых характеристик и границ преддугового времени	+	+	3.3.10, 3.3.11	7.3.9
	Проверка характеристики пропускаемого тока	+	+	3.3.13	7.3.12
	Проверка характеристик интеграла Джоуля	+	+	3.3.14, 3.3.15, 3.3.16, 3.3.17	7.3.13
	Проверка характеристик перенапряжения	И	—	3.3.19, 3.3.20, 3.3.21	7.3.14
	Испытание указателя срабатывания и бойка	И	И	3.2.22	7.3.15
П9	Испытание на надежность (кроме испытания на сохраняемость)	+	—	3.5	7.5

Примечания:

1. Знак «+» означает, что испытание проводят, знак «—» — не проводят, буква «И» — проводят, если это установлено в стандартах или технических условиях на предохранители конкретных серий и типов.

2. Последовательность проведения испытаний может быть уточнена в стандартах или технических условиях на предохранители конкретных серий и типов.

Испытания проводят с периодичностью два года — для групп испытаний П1—П4 и три года — для групп П5—П9, если в стандартах или технических условиях на предохранители конкретных серий и типов не установлена меньшая периодичность.

6.4.2. Испытания по группам П2—П9 проводят на самостоятельных выборках плавких вставок предохранителей, прошедших испытания по группе П1.

Испытания предохранителей с плавкими вставками типа *a* по группам П2 и П4 проводят последовательно на одной выборке плавких вставок, то же относится к группам П3 и П5.

Испытание по группе П7 может проводиться на плавких вставках, прошедших испытания по группе П6.

Испытание по группам П1, П2, П3, П5, П7 допускается проводить на одной выборке держателей предохранителей, испытания по группам П4, П6, П8 и П9 проводят на самостоятельных выборках держателей предохранителя.

6.4.3. Выборки по группам испытаний должны комплектоваться предохранителями одного типоразмера с плавкими вставками на номинальные токи, указанные в табл. 13, если плавкие вставки образуют однородную серию.

Плавкие вставки образуют однородную серию, если выполняются условия, изложенные в приложении 11.

Выборку предохранителей с неоднородной серией плавких вставок проводят в соответствии с требованиями стандартов или технических условий на предохранители конкретных серий и типов.

6.4.4. Испытания по группам П1—П9 проводят по планам контроля, приведенным в табл. 14.

Таблица 14

Группа испытаний	Тип плана контроля	Объем выборки, шт.	Приемочное число, шт.	Браковочное число, шт.
П1	Сплошной	Устанавливают в стандартах на предохранители конкретных серий и типов		
П2—П8	Двухступенчатый по ГОСТ 18242—72*	$n_1 = 3$ $n_2 = 3$	$Ac_1 = 0$ $Ac_2 = 1$	$Re_1 = 2$ $Re_2 = 2$
П9	Двухступенчатый по приложению 7		$Ac_1 = 0$ $Ac_2 = 1$	$Re_1 = 2$ $Re_2 = 2$

Примечание. Ac_2 устанавливают для суммарной выборки (n_1+n_2).

Указанный план контроля относится в отдельности к каждой группе испытаний и к каждому номинальному току плавкой вставки из числа указанных в табл. 13.

Объем выборки по группе П1 определяют числом плавких вставок различных номинальных токов и держателей предохранителей, необходимых для проведения в полном объеме испытаний предохранителей на все номинальные токи испытываемого типоразмера по группам П2—П9.

План контроля для групп испытаний П2, П3, П6, П7 является общим в пределах каждой группы испытаний.

Каждый предохранитель выборки в пределах групп П2, П3, П6, П7 должен пройти испытания всех видов в последовательности, указанной в табл. 13.

План контроля для групп П5 и П8 устанавливают отдельно для каждого значения испытательного тока.

Объемы суммарных выборок плавких вставок каждого номинального тока испытываемого типоразмера для групп П5 и П8 должны определяться как сумма объемов выборок для всех испытательных токов в пределах каждой группы и указываться в стандартах или технических условиях на предохранители конкретных серий и типов.

6.4.5. План контроля для группы П9 должен быть установлен отдельно для испытаний на долговечность и безотказность.

Объемы выборок определяют по приложению 8 отдельно для каждого испытания и устанавливают в стандартах или технических условиях на предохранители конкретных серий и типов.

6.4.6. Результаты периодических испытаний считают положительными, если предохранители, подвергнутые испытаниям, соответствуют требованиям стандартов или технических условий на предохранители конкретных серий и типов.

6.5. Типовые испытания — по ГОСТ 12434—93.

7. МЕТОДЫ КОНТРОЛЯ

7.1. Общие положения

7.1.1. Испытания проводят в нормальных климатических условиях по ГОСТ 20.57.406—81, если в данном стандарте, стандартах или технических условиях на предохранители конкретных серий и типов не указаны иные условия проведения испытаний.

7.1.2. При проведении испытаний допускаемые отклонения значений измеряемых параметров от указанных в данном стандарте, стандартах или технических условиях на предохранители конкретных серий и типов не должны превышать:

- ток, % +2; —0 и по табл. 17—19
- напряжение:
 - переменного тока, % +5; —0
 - постоянного тока, % +5; —0
- коэффициент мощности +0,05; —0
- постоянная времени, мс +0,05; —0
- время, % ±5
- параметры воздействия механических и климатических факторов. по ГОСТ 20.57.406—81

7.1.3. При испытании погрешность измерения не должна превышать следующих значений:

- проверка массы, % ±2
- проверка электрического сопротивления, % ±5
- проверка сопротивления изоляции, % ±20
- измерение превышения температуры, % ±5

7.2. Контроль предохранителей на соответствие требованиям к конструкции

7.2.1. Габаритные, установочные и присоединительные размеры предохранителей, плавких вставок держателей предохранителей и размеры выводов плавких вставок следует проверять в соответствии с требованиями ГОСТ 20.57.406—81, метод 404—1, любыми средствами измерений, обеспечивающими измерение с погрешностями, не превышающими установленные ГОСТ 8.051—81.

7.2.2. Внешний вид, массу, взаимозаменяемость проверяют по ГОСТ 2933—83.

7.2.3. Пробный монтаж (п. 3.2.10) проводят по ГОСТ 2933—83. Значения крутящего момента должны соответствовать указанным в табл. 15.

Таблица 15

Диаметр резьбы	Крутящий момент, Н·см	Диаметр резьбы	Крутящий момент, Н·см
M5	2,0	M10	10,0
M6	3,0	M12	15,0
M8	6,0	M16	30,0

При квалификационных испытаниях прочность присоединения внешних проводников проверяют в следующем порядке:

- устанавливают в отверстие вывода болт соответствующего размера;
- навинчивают на болт гайку и затягивают ее до отказа тарированным инструментом таким образом, чтобы усилие не передавалось на основание предохранителя или корпус плавкой вставки (для предохранителей без основания); при этом крутящий момент должен соответствовать указанному в табл. 15;

- навинчивают на болт вторую гайку и затягивают ее до отказа тарированным инструментом, чтобы усилие передавать на основание предохранителя или корпус плавкой вставки для предохранителей без основания; при этом крутящий момент должен соответствовать 2/3 момента, указанного в табл. 15.

Предохранитель считают выдержавшим испытания, если резьбовые и контактные соединения не ослабились и не получили повреждений, препятствующих их дальнейшей работе.

7.2.4. Проверку качества заполнения плавкой вставки наполнителем и отсутствия его утечки, испытания на механическую износостойкость контактов плавкой вставки и держателя предохранителя проводят по методике, установленной в стандартах или технических условиях на конкретные серии и типы предохранителей.

7.3. Контроль предохранителей на соответствие требованиям к электрическим параметрам и характеристикам

7.3.1. Проверка электрического сопротивления плавкой вставки (п. 3.3.1) должна проводиться в соответствии с ГОСТ 2933—83 между контактами плавкой вставки в холодном состоянии.

Сопротивление должно измеряться при постоянном токе, не превышающем 10 % номинального тока.

Результаты проверки считают удовлетворительными, если электрическое сопротивление находится в пределах, установленных в стандартах или технических условиях на предохранители конкретных серий и типов.

7.3.2. Проверку изоляции предохранителя следует проводить в соответствии с ГОСТ 2933—83.

Испытаниям следует подвергать полностью собранный предохранитель с плавкой вставкой наибольших размеров, предусмотренных для данного держателя предохранителя.

Если в предохранителе предусмотрено приспособление для замены плавких вставок и дополнительные изоляционные части, например перегородки, то испытания следует проводить с этими частями, установленными в рабочем положении.

Поверхности плавкой вставки, приспособления для замены плавкой вставки, держателя плавкой вставки, к которым возможно прикосновение при замене плавкой вставки, должны быть обернуты металлической фольгой, если они из изоляционного материала, и присоединены к корпусу предохранителя; если они из металла, то их присоединяют к корпусу непосредственно.

Основание предохранителя крепят на металлической плите в предусмотренных точках.

Проверку изоляции не проводят на предохранителях, состоящих только из плавкой вставки или из плавкой вставки и контактов основания, предназначенных для крепления на изоляционных основаниях комплектных устройств.

Проверку изоляции проводят в холодном состоянии предохранителя.

7.3.3. Сопротивление изоляции следует измерять при установленных плавких вставках и приспособлении для их замены между:

а) электрически соединенными между собой выводами предохранителя и металлической конструкцией, на которой укреплен предохранитель;

б) электрически соединенными между собой выводами предохранителя, а также выводами свободных контактов и приспособлением для замены плавкой вставки.

7.3.4. При проверке электрической прочности изоляции испытательное напряжение должно быть поочередно приложено между:

а) точками, указанными в п. 7.3.3;

б) выводами полюсов многополюсного предохранителя при установленных плавких вставках и приспособлении для их замены;

в) электрически соединенными между собой выводами предохранителя и электрически соединенными между собой выводами свободных контактов при установленных плавких вставках и приспособлении для их замены;

г) выводами каждого полюса предохранителя без плавкой вставки, установленным держателем плавкой вставки и приспособлением для замены плавких вставок;

д) выводами каждого полюса свободных контактов при разомкнутых контактах;

е) выводами полюсов свободных контактов;

ж) металлическими частями приспособления для замены плавкой вставки, которые могут быть под различными потенциалами после срабатывания предохранителя.

7.3.5. Испытание на нагревание следует проводить в соответствии с ГОСТ 2933—83.

7.3.5.1. При квалификационных испытаниях нагревание предохранителей должно проводиться номинальным током при верхнем рабочем значении температуры окружающего воздуха.

Квалификационные испытания предохранителей, предназначенных для работы при температуре окружающего воздуха, отличной от верхнего рабочего значения, должны проводиться также и при соответствующих значениях температуры и соответствующих им значениях рабочих токов.

При периодических испытаниях нагревание проводят номинальным током в нормальных климатических условиях испытаний.

7.3.5.2. При испытании предохранитель должен быть установлен на открытой панели в вертикальном положении, если в стандартах или технических условиях на предохранители конкретных серий и типов не установлено иное положение.

Предохранители без основания, с плавкими вставками типов aR и gR испытывают на нагревание на стандартной испытательной установке, схема которой приведена в приложении 12.

Плотность номинального тока в проводах, являющихся частью испытательной установки, должна быть от 1 до 1,6 А/мм² для проводников из меди и от 0,5 до 0,8 А/мм² — для проводников из алюминия и его сплавов. Отношение ширины проводников к толщине должно быть 10:1 для номинальных токов ниже 200 А и 5:1 — для номинальных токов, равных и более 200 А.

На одной испытательной установке испытывают только один предохранитель.

Если конструкция предохранителя не допускает его монтажа на стандартной установке, то в протоколе испытаний должен быть описан способ установки, используемый при испытании.

Сечение и длина медных проводов и шин, в том числе применяемых для последовательного соединения полюсов многополюсного предохранителя, а также присоединяемых к стандартной испытательной установке должны соответствовать указанным в ГОСТ 2933—83.

7.3.5.3. Испытание предохранителей постоянного тока следует проводить при постоянном токе; испытание предохранителей переменного тока или переменного и постоянного тока следует проводить при переменном токе номинальной частоты. Допускается проведение испытаний и при частоте, отличной от номинальной, если в стандартах или технических условиях на предохранители конкретных серий и типов установлена поправка на величину испытательного тока при соответствующей испытательной частоте.

Напряжение испытательной цепи не нормируют.

7.3.5.4. Предохранитель считают выдержавшим испытание, если превышения температуры частей предохранителя соответствуют п. 3.3.5 и изоляционные части предохранителя не претерпели недопустимых деформаций.

7.3.6. Проверку потерь мощности следует проводить при установившемся тепловом состоянии предохранителя, нагретого номинальным током при условиях, установленных в пп. 7.3.5.2 и 7.3.5.3.

Потери мощности измеряют между точками на контактах плавкой вставки, указанными в приложении 12 и в стандартах или технических условиях на предохранители конкретных серий и типов.

Результат проверки считают удовлетворительным, если величина потерь мощности не превышает установленной в стандартах или технических условиях на предохранители конкретных серий и типов.

7.3.7. Испытание условным током плавления и условным током неплавления предохранителей следует проводить, начиная с холодного состояния предохранителя, при условиях, указанных в пп. 7.3.5.2 и 7.3.5.3.

7.3.7.1. Условным током неплавления при периодических и квалификационных испытаниях следует испытывать предохранители с плавкими вставками, имеющими наибольшее электрическое сопротивление, из числа образцов общей выборки.

Предохранитель считают выдержавшим испытание условным током неплавления, если в течение условного времени плавкий элемент плавкой вставки не расплавится.

7.3.7.2. Условным током плавления при периодических и квалификационных испытаниях следует испытывать предохранители с плавкими вставками, имеющими наименьшее электрическое сопротивление, из числа образцов общей выборки.

Предохранитель считают выдержавшим испытание условным током плавления, если плавкий элемент плавкой вставки расплавится в течение условного времени. Допускается появление трещин на корпусе и расплавление припоев в местах пайки плавких вставок.

7.3.8. Испытание номинальным током плавких вставок в циклическом режиме проводят при условиях, указанных в п. 7.3.5.3.

7.3.8.1. Плавкую вставку типа g подвергают в течение 100 ч воздействию циклических нагрузок. Каждый цикл состоит из периода нагрузки, равной 1,05 номинального тока, в течение условного времени и периода без нагрузки, равного 0,1 этого времени.

После этого плавкую вставку подвергают испытанию условным током неплавления в соответствии с п. 7.3.10.

Предохранитель считают выдержавшим проверку номинального тока, если он выдержит испытание в соответствии с п. 7.3.10.

7.3.8.2. Плавкие вставки типов aR и gR подвергают воздействию 100 испытательных циклов, каждый из которых состоит из периода нагрузки номинальным током в течение 0,1 условного времени и периода без нагрузки той же продолжительности.

Плавкую вставку считают выдержавшей испытание, если ее сопротивление после испытания не изменилось более чем на 5 %.

7.3.9. Время-токовые характеристики и границы преддугового времени следует проверять по осциллограммам, полученным при испытании в соответствии с п. 7.3.11.

По осциллограммам определяют время:

- отключения — с момента появления тока до момента его полного прекращения;
- преддуговое — с момента появления тока до момента появления напряжения на дуге.

При периодических испытаниях, если температура окружающего воздуха при испытании на отключающую способность отличается от (25 ± 10) °С, испытания токами I_4 и I_5 по табл. 17 должны быть повторены при температуре окружающего воздуха (25 ± 10) °С, при этом допускается проводить испытания при напряжении, меньшем номинального, с целью проверки преддугового времени плавких вставок.

При периодических испытаниях плавких вставок на номинальные токи, меньшие номинального тока испытуемого типоразмера предохранителя, достаточно проверить только преддуговые времена при температуре окружающего воздуха (25 ± 10) °С, пониженном напряжении и значениях тока отключения, указанных в табл. 16.

Таблица 16

Тип плавких вставок	Отношение тока отключения к номинальному	Тип плавких вставок	Отношение тока отключения к номинальному
<i>g</i>	2,5—4 5—8 10—20	<i>a</i>	1—1,5 2—3 5—8

При квалификационных испытаниях должны быть проведены также испытания при параметрах цепи и значениях температуры окружающего воздуха, установленных в стандартах или технических условиях на предохранители конкретных серий и типов.

Правила построения время-токовых характеристик при квалификационных испытаниях приведены в приложении 9.

Предохранители считают выдержавшими испытание, если полученные во время испытания точки характеристик соответствуют установленным в стандартах или технических условиях на предохранители конкретных серий и типов.

Проверке границ преддугового времени подвергают предохранители с плавкими вставками типа *g*.

Через предохранители пропускают испытательные токи, значения которых выбирают из табл. 3 в зависимости от номинальных токов плавких вставок.

Предохранители считают выдержавшими проверку, если плавкие элементы плавких вставок не расплавятся при минимальных значениях токов и расплавятся при максимальных значениях токов в течение времени, указанного в табл. 3 для соответствующих значений токов.

7.3.10. Перегрузочную способность предохранителей проверяют при условиях, указанных в пп. 7.3.5.2 и 7.3.5.3.

7.3.10.1. Плавкие вставки типа *g* подвергают воздействию 50 импульсов тока, равного 0,8 тока, соответствующего преддуговому времени 5 с на преддуговой время-токовой характеристике.

Продолжительность каждого импульса — 5 с, интервал между импульсами — 0,2 условного времени.

7.3.10.2. Плавкие вставки типа *a* подвергают воздействию 50 импульсов условного тока неплавления. Продолжительность каждого импульса соответствует указанной на перегрузочной характеристике, интервал времени между импульсами должен превышать длительность импульса в 30 раз.

7.3.10.3. После охлаждения плавких вставок типов *aR* и *gR* до температуры окружающего воздуха плавкие вставки подвергают воздействию током, при котором проводилось испытание на перегрузку.

7.3.10.4. Плавкие вставки типов *aR* и *gR* подвергают воздействию 100 испытательных циклов продолжительностью 0,2 условного времени, указанного в табл. 1. Значение испытательного тока и время его протекания должны быть установлены в стандартах на предохранители конкретных серий и типов в соответствии с перегрузочной характеристикой, период отключенного состояния должен составлять остальную часть цикла.

Плавкую вставку считают выдержавшей испытание, если ее сопротивление после испытания не изменилось.

7.3.11. Испытание на отключающую способность следует проводить в соответствии с ГОСТ 2933—83.

7.3.11.1. При испытании полностью собранный предохранитель должен быть установлен в вертикальном положении. Присоединительные шины и провода с сечением, указанным в п. 7.3.5.3, должны располагаться параллельно крепежной плоскости основания предохранителя. На расстоянии не более 200 мм от вывода предохранителя проводники должны быть надежно укреплены и отогнуты под прямым углом назад.

Допускается при испытании токами I_1 и I_2 (табл. 17) применять провода и шины с сечением, отличным от указанного в п. 7.3.5.3.

При испытании предохранителей с плавкими вставками типов aR и gR плавкую вставку монтируют в условиях, сходных с условиями эксплуатации, в частности, в части расположения проводников. Например, если в эксплуатации плавкую вставку жестко крепят только одним концом, при испытаниях ее необходимо крепить аналогично.

Таблица 17

Ток отключения I_0 для плавких вставок типа			Допуск на величину тока, %	Возвращающееся напряжение, %	Коэффициент мощности	Угол включения тока после нуля напряжения	Угол появления дуги после нуля напряжения
g	a	aR					
Наибольший ток отключения I_1			+10 —0	110 ⁺⁵ ₋₀	По табл. 2	Устанавливаются стандартами или техническими условиями на конкретные серии и типы предохранителей	От 40* до 65 От 65* до 90
Ток наибольшей энергии дуги			—				0 ⁺²⁰ ₋₀
$I_3=3,2I_M^{**}$	$I_3=2,5I_M$	$I_{20}=I_M$	±20			Не нормируется	
$I_4=2I_M$	$I_4=1,6I_M$		+20				
$I_5=1,25I_M$	$I_5=I_M$		—0				

*Для плавких вставок типов aR и gR испытание проводят только при угле от 65 до 90 электрических градусов.

** I_M —наименьший ток отключения.

Примечание. На переменном токе ток I_2 ориентировочно равен 3—4-кратному значению тока, при котором преддуговое время составляет один полупериод.

На переменном токе, если ток наибольшей энергии дуги I_2 больше наибольшего тока отключения I_1 , испытание токами I_2 должны быть заменены испытанием при токе I_1 , проведенном при следующих значениях угла включения тока после нуля напряжения: 0, 30, 60, 90, 120 электрических градусов. Если при испытании током I_1 будут выполнены условия испытания током I_2 в одном или нескольких испытаниях, то испытание током I_2 не проводят.

На постоянном токе, если во время испытания током I_1 дуга появляется при токе, равном или большем $0,5 I_1$, испытание током I_2 не проводят.

7.3.11.2. Испытание переменным током следует проводить при номинальной частоте предохранителя с допусками для частоты 50 Гц $\pm 25\%$, для прочих частот $\pm 20\%$.

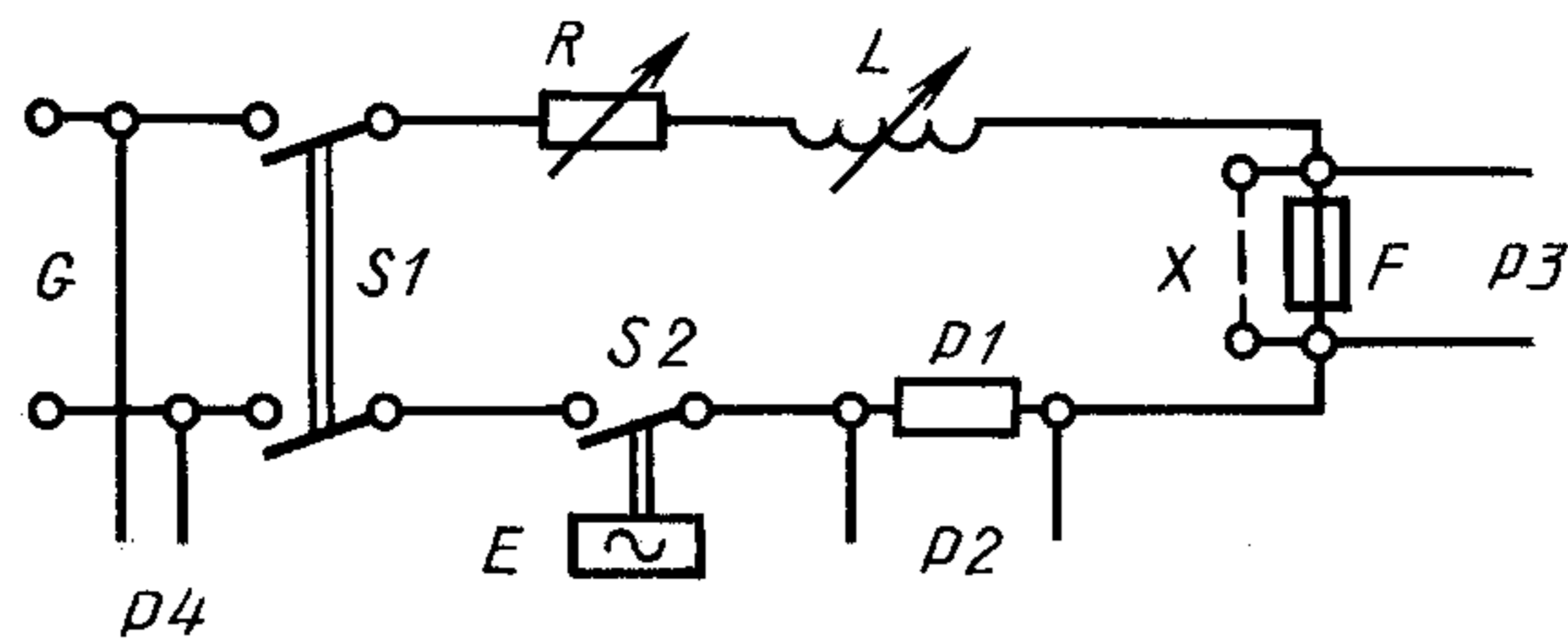
При испытании постоянным током действующее значение высших гармоник не должно превышать 5 % среднего значения напряжения постоянного тока.

Испытание следует проводить в однофазной цепи по схеме, приведенной на чертеже.

Испытание предохранителей, предназначенных для работы только в трехфазной цепи, следует проводить в трехфазной цепи в соответствии с требованиями ГОСТ 2933—83 и стандартами или техническими условиями на предохранители конкретных серий и типов.

Параметры испытательной цепи должны соответствовать указанному в табл. 17 на переменном токе и табл. 18 — на постоянном токе.

Типовая схема цепи для испытания предохранителя на отключающую способность



G — источник питания; $S1$ — аппарат, защищающий источник питания; $S2$ — аппарат, замыкающий цепь; E — устройство для регулировки фазы включения; $P1$ — измерительный шунт; F — испытуемый предохранитель; X — съемный проводник, используемый для калибровки цепи; R — регулируемое сопротивление; L — регулируемая индуктивность; $P2$ — измерительная цепь, регистрирующая ток; $P3$ — измерительная цепь, регистрирующая напряжение при испытании предохранителя; $P4$ — измерительная цепь, регистрирующая напряжение при калибровке

Таблица 18

Ток отключения I_0 для плавких вставок типов		Допуск на величину тока, %	Возвращаемое напряжение, %		Постоянная времени, мс
всех типов, кроме aR, gR	aR, gR		для плавких вставок всех типов, кроме aR и gR	для плавких вставок типов aR и gR	
Наибольший ток отключения I_1		+10 —0	115 ⁺⁵ ₋₀	110 ⁺⁵ ₋₀	15—20
Ток наибольшей энергии дуги I_2		—			
$I_3=3,2 I_M$	$I_{20}=I_M$	±20			
$I_4=2I_M$		+20 —0			
$I_5=1,25I_M$					

I_M — наименьший ток отключения.

Величина тока отключения I_2 должна быть выбрана таким образом, чтобы испытание проводилось в условиях, близких к условиям выделения в плавкой вставке наибольшей энергии дуги. Это условие считают выполненным, если в момент появления дуги ток (мгновенное значение) достигает значения: $(0,60—0,75)\sqrt{2}$ тока отключения (действующее значение) на переменном токе, $0,5—0,8$ тока отключения — на постоянном токе.

Значение тока отключения I_{20} должно быть выбрано таким образом, чтобы преддуговое время было равно 30—45 с, если в стандартах или технических условиях на предохранители конкретных серий и типов не указано другое значение.

Необходимость проведения испытаний током I_2 , значения токов I_2 , I_{20} и углов включения переменного тока при испытании током I_1 должны быть установлены в стандартах или технических условиях на предохранители конкретных серий и типов.

Если при испытании токами I_4 и I_5 испытательная установка не позволяет поддерживать ток при полном напряжении в течение необходимого времени, то должно быть проведено предварительное нагревание предохранителя испытательным током при пониженном напряжении с последующим переключением предохранителя к испытательной цепи, соответствующей вышеуказанной. Время между моментом появления тока после переключения и моментом возникновения дуги должно быть не менее трехкратного значения времени переключения.

Для одного из образцов при испытаниях токами I_2 , I_{20} и I_4 возвращаемое напряжение должно поддерживаться равным $(100_{-0}^{+15})\%$ от номинального напряжения при переменном токе и $(100_{-0}^{+20})\%$ от номинального напряжения при постоянном токе в течение не менее чем 30 с после срабатывания плавких вставок, корпус или наполнитель которых не содержит органических материалов, 5 мин после срабатывания всех остальных плавких вставок, причем переключение на другой источник

питания допускается через 15 с, если время коммутации (интервал без напряжения) не превышает 0,1 с.

Во всех остальных испытаниях восстанавливающееся и возвращающееся напряжение поддерживают на одном значении в течение 15 с после срабатывания плавкого предохранителя.

7.3.11.3. При испытании на отключающую способность проверяют визуально отсутствие выброса пламени, разрушения и загорания составных частей предохранителя. С помощью металлических пластин в соответствии с ГОСТ 2933—83 проверяют границу выброса ионизированных газов. Пластины устанавливают на расстоянии, указанном в стандартах или технических условиях на предохранители конкретных серий и типов.

7.3.11.4. Предохранитель считают выдержавшим испытание на отключающую способность, если:

- при его срабатывании не произошло образования устойчивой дуги выброса пламени, ионизации окружающего пространства и других явлений, опасных для обслуживающего персонала;
- его части, за исключением заменяемых после каждого срабатывания, не нарушены в такой степени, что делает невозможным их дальнейшее использование;
- его части, кроме плавких элементов, предназначенные для замены или восстановления после каждого срабатывания предохранителей, не повреждены в такой степени, что их замена или восстановление стали затруднительными для обслуживающего персонала;
- перенапряжения при испытании токами I_1 и I_2 не превышают значений, указанных в пп. 3.3.19 и 3.3.20.

7.3.12. Характеристику пропускаемого тока проверяют по осциллограммам, полученным при испытании на отключающую способность.

Правила построения характеристики пропускаемого тока при квалификационных испытаниях аналогичны указанным в приложении 9.

Предохранитель считают выдержавшим испытания, если полученные значения пропускаемого тока соответствуют установленным в стандартах или технических условиях на предохранители конкретных серий и типов.

7.3.12.1. Предохранители с плавкими вставками типов aR и gR должны быть испытаны при условиях п. 7.3.11.1 в схеме, приведенной на чертеже при параметрах цепи переменного тока, указанных в табл. 19 для токов I_1 , I_2 и I_6 .

7.3.13. Характеристики интегралов Джоуля проверяют по осциллограммам, полученным при испытании на отключающую способность.

Рекомендуется определение интегралов проводить с помощью специальных приборов.

Для обеспечения достаточной точности графоаналитического метода расчета необходимо, чтобы выбранные масштабы тока и времени осциллограмм обеспечивали величину измеряемых по осциллограммам отрезков не менее 5—10 мм.

Правила построения интегральных характеристик при квалификационных испытаниях аналогичны указанным в приложении 9.

Предохранитель считают выдержавшим испытание, если полученные значения интегралов Джоуля соответствуют установленным в стандартах или технических условиях на предохранители конкретных серий и типов.

7.3.13.1. Соответствие преддугового интеграла Джоуля плавких вставок типа g проверяют по результатам испытания при токе I_2 и значений I^2t за время 0,1 с. Метод расчета преддугового интеграла Джоуля по измеренным значениям, а также для плавких вставок меньших номинальных токов, чем испытанные, приведен в приложении 13.

7.3.13.2. Предохранители с плавкими вставками типов aR и gR должны быть испытаны при условиях п. 7.3.11.1 по схеме, приведенной на чертеже, при параметрах цепи переменного тока, указанных в табл. 19. По испытаниям токами I_1 , I_2 и I_6 проверяют характеристики интеграла Джоуля при номинальном напряжении, по испытаниям токами I_1 и I_8 — характеристики при меньших напряжениях.

7.3.14. Характеристики перенапряжения предохранителей с плавкими вставками типов aR и gR проверяют по результатам испытаний пп. 7.3.11.2 и 7.3.13.2.

Предохранитель считают выдержавшим проверку, если измеренные значения перенапряжения соответствуют пп. 3.3.19 и 3.3.20 и не превышают значения, указанные на характеристике перенапряжения.

7.3.15. Проверку работы указателя срабатывания и бойка предохранителя следует проводить в сочетании с испытаниями по пп. 7.1.9 или 7.3.9 при токе, равном $2I_M$, и возвращающемся напряжении, указанном в п. 3.3.23. Значение возвращающегося напряжения может быть увеличено на 10 %.

Т а б л и ц а 19

Ток отключения I_0	Допуск на величину тока, %	Возвращающееся напряжение, %	Коэффициент мощности	Угол включения тока после нуля напряжения	Угол появления дуги после нуля напряжения
				электрические градусы	
Наибольший ток отключения I_1	± 10	100 ± 5	По табл. 2	—	От 65 до 90
Ток наибольшей энергии дуги I_2	—			0—20	—
$I_6 = \sqrt{I_1 I_2}$	± 30	50 ± 5		—	От 65 до 90
$I_1 = (0,5-1)I_1$	—				
$I_2 = (0,25-1)I_1$	—				

7.3.16. Селективность предохранителей проверяют по методике, изложенной в стандартах или технических условиях на предохранители конкретных серий и типов.

7.3.17. Испытание свободных контактов на коммутационную износостойкость следует проводить по ГОСТ 2933—83.

7.4. Контроль предохранителей на соответствие требованиям по стойкости к внешним воздействующим факторам

7.4.1. Испытания следует проводить в соответствии с ГОСТ 20.57.406—81 для предохранителей климатического исполнения Т с учетом требований ГОСТ 15963—79 и ГОСТ 15151—69, для предохранителей климатического исполнения УХЛ — ГОСТ 17412—72.

Перед испытанием каждого вида и после испытания должен быть проведен внешний осмотр предохранителей.

При испытаниях на воздействие механических факторов предохранитель должен закрепляться на испытательном стенде способом, установленным стандартами или техническими условиями на предохранители конкретных серий и типов.

7.4.2. Испытание по определению резонансных частот конструкции следует проводить методом 100—1 по ГОСТ 20.57.406—81.

7.4.3. Испытание на виброустойчивость следует проводить методом 102—1 по ГОСТ 20.57.406—81 при нагревании номинальным током в соответствии с пп. 7.3.5.2 и 7.3.5.3. В процессе испытания следует контролировать отсутствие замыкания разомкнутых и размыкание замкнутых свободных контактов и превышение температуры частей предохранителя.

Предохранитель считают выдержавшим испытание, если:

а) превышение температуры частей предохранителя соответствует установленным в стандартах или технических условиях на предохранители конкретных серий и типов;

б) в процессе испытания не произошло механических повреждений, трещин и сколов на изоляционных деталях, самоотвинчивания крепежных деталей, утечки наполнителя, срабатывания указателя срабатывания, бойка и свободных контактов;

в) предохранители удовлетворяют требованиям, установленным в стандартах или технических условиях на предохранители конкретных серий и типов.

7.4.4. Испытание на вибропрочность следует проводить методом 103—2 по ГОСТ 20.57.406—81.

Предохранитель считают выдержавшим испытание, если он удовлетворяет требованиям п. 7.4.3 б, в.

7.4.5. Испытание на ударную прочность следует проводить методом 104—1 по ГОСТ 20.57.406—81.

Предохранитель считают выдержавшим испытание, если он удовлетворяет требованиям п. 7.4.3 б, в.

7.4.6. Испытание на ударную устойчивость проводят методом 105—1 по ГОСТ 20.57.406—81 под нагрузкой номинальным током в соответствии с пп. 7.3.5.2 и 7.3.5.3.

В процессе испытания должно контролироваться отсутствие замыкания разомкнутых и размыкание замкнутых свободных контактов и превышение температуры частей предохранителей.

Предохранитель считают выдержавшим испытание, если он удовлетворяет требованиям п. 7.4.3 а, б в.

7.4.7. Испытание на воздействие линейного ускорения следует проводить методом 107—1 по ГОСТ 20.57.406—81 при нагревании номинальным током.

Предохранитель считают выдержавшим испытание, если в процессе и после испытания он удовлетворяет требованиям, установленным в стандартах или технических условиях на предохранители конкретных серий и типов.

7.4.8. Испытание упаковки на прочность следует проводить в соответствии с ГОСТ 23216—78.

7.4.9. Испытание на воздействие повышенной рабочей температуры среды следует проводить методом 201—2.1 по ГОСТ 20.57.406—81 при верхнем рабочем значении температуры окружающего воздуха при нагревании предохранителя номинальным током.

Периодические испытания предохранителей, имеющих температуру выводов, близкую к предельно допустимой, допускается проводить при нормальных климатических условиях испытаний и соответствующем номинальном рабочем токе, о чем должно быть соответствующее указание в стандартах или технических условиях на предохранители конкретных серий и типов.

Нагревание предохранителей следует проводить в соответствии с пп. 7.3.5.2 и 7.3.5.3 в течение времени, необходимого для достижения установившегося теплового состояния.

Испытания при других значениях тока и времени выдержки следует проводить в соответствии с требованиями стандартов или технических условий на предохранители конкретных серий и типов.

В конце выдержки при заданной температуре должна быть проверена четкость работы свободных контактов.

Предохранители с плавкими вставками типов aR и gR при квалификационных испытаниях следует подвергать испытанию без тока путем выдержки в термостате при температуре 160 °С в течение 1 ч.

Предохранитель считают выдержавшим испытания, если:

а) в процессе испытания не произошло механических повреждений (изменение формы и размеров деталей, нарушение противокоррозионных покрытий и изоляции и др.), нарушения четкости работы свободных контактов; допускается вытекание заливочных масс, если при этом обнажаются части предохранителя, находящиеся под напряжением;

б) предохранители удовлетворяют требованиям, установленным в стандартах или технических условиях на предохранители конкретных серий и типов.

7.4.10. Испытание на воздействие пониженной рабочей температуры среды следует проводить методом 203—1 по ГОСТ 20.57.406—81.

Время выдержки должно быть не менее указанного в п. 3.3.8, если в стандартах или технических условиях не установлено другое значение времени.

Предохранитель считают выдержавшим испытание, если он удовлетворяет требованиям п. 7.4.9 а, б.

7.4.11. Испытание на воздействие пониженной предельной температуры среды следует проводить методом 204—1 по ГОСТ 20.57.406—81.

Время выдержки в камере холода и в нормальных климатических условиях после испытания должно быть не менее указанного в п. 3.3.8.

Предохранитель считают выдержавшим испытание, если он удовлетворяет требованиям п. 7.4.9 а, б.

7.4.12. Испытание на воздействие изменения температуры среды следует проводить методом 205—4 по ГОСТ 20.57.406—81.

Проверку прочности изоляции следует проводить между точками, указанными в п. 7.3.4, напряжением, установленным в стандартах или технических условиях на предохранители конкретных серий и типов.

Предохранитель считают выдержавшим испытание, если он выдержал проверку прочности изоляции и удовлетворяет требованиям п. 7.4.9 а, б. При этом допускаются отдельные очаги коррозии, если они не влияют на работоспособность предохранителя и не нарушают его товарный вид.

7.4.13. Испытание предохранителей исполнения Т на длительное воздействие повышенной влажности воздуха следует проводить методом 207—1 или 207—2 по ГОСТ 20.57.406—81 или по ГОСТ 15151—69.

Проверку сопротивления изоляции следует проводить между точками, указанными в п. 7.3.3. Проверку прочности изоляции следует проводить между точками, указанными в п. 7.3.4, напряжением, установленным в стандартах или технических условиях на предохранители конкретных серий и типов.

Допускается вместо длительного проводить ускоренное испытание предохранителя.

Предохранитель считают выдержавшим испытание, если он выдержал проверку сопротивления и прочности изоляции и удовлетворяет требованиям п. 7.4.9 *а, б*. При этом допускаются отдельные очаги коррозии, если они не влияют на работоспособность предохранителя и не нарушают его товарный вид.

7.4.14. Испытание на кратковременное воздействие повышенной влажности воздуха должно проводиться методом 208—2 по ГОСТ 20.57.406—81, если иной метод не установлен в стандартах или технических условиях на предохранители конкретных серий и типов.

Продолжительность испытания должна составлять 48 ч, если иное не установлено в стандартах или технических условиях на предохранители конкретных серий и типов.

Предохранитель считают выдержавшим испытание, если критерии оценки результатов испытаний соответствуют указанным в п. 7.4.13.

7.4.15. Испытание на воздействие инея и росы должно проводиться методом 206—1 по ГОСТ 20.57.406—81.

7.4.16. Испытание на воздействие атмосферного пониженного давления должно проводиться методом 209—2 по ГОСТ 20.57.406—81.

7.4.17. Испытание на воздействие соляного тумана должно проводиться методом 215—1 по ГОСТ 20.57.406—81. Предохранитель считают выдержавшим испытание, если проверяемые параметры соответствуют значениям, установленным в стандартах или технических условиях на предохранители конкретных серий и типов.

7.4.18. Испытание на воздействие плесневых грибов следует проводить методом 214—1 или 214—2 по ГОСТ 20.57.406—81. Конкретный метод устанавливают в стандартах или технических условиях на предохранители конкретных серий и типов.

7.5. Контроль предохранителей на соответствие требованиям надежности

7.5.1. Надежность предохранителей (п. 3.5) контролируют испытаниями на безотказность и сохраняемость по ГОСТ 27.410—87.

7.5.2. Испытание предохранителей на безотказность $P_f(1)$ состоит в проверке отключающей способности (п. 7.3.11) и время-токовых или интегральных характеристик (пп. 7.3.9 или 7.3.13) в одной или нескольких контрольных точках, установленных на основании требований п. 3.5.1.

Предохранители считают выдержавшими испытание на безотказность, если в каждой выборке предохранителей, испытываемых в каждой контрольной точке, число предохранителей, не выдержавших испытание, не будет превышать приемочное число, установленное табл. 10 и 14.

7.5.3. Испытание предохранителей на безотказность $P_n(t)$ должно состоять из испытаний в режиме длительного или циклического воздействия номинальным током и последующей проверки преддугового времени в контрольной точке время-токовой характеристики или сопротивления плавкой вставки для предохранителя с неразборной плавкой вставкой или прочности плавкого элемента на разрыв — для предохранителей с разборной плавкой вставкой.

7.5.3.1. Длительность испытания предохранителей номинальным током устанавливают в стандартах или технических условиях на предохранители конкретных серий и типов в соответствии с приложением 14.

В процессе испытания следует контролировать температуру нагрева частей предохранителей.

7.5.3.2. Методику испытания плавких элементов на разрыв следует устанавливать в стандартах или технических условиях на предохранители конкретных серий и типов с разборными плавкими вставками.

7.5.3.3. Предохранитель с неразборной плавкой вставкой считают выдержавшим испытание, если при испытании в режиме длительного воздействия номинальным током превышения температуры нагрева частей предохранителя соответствует установленному в стандартах или технических условиях на предохранители конкретных серий и типов и преддуговое время предохранителя в контрольной точке больше соответствующей контрольной границы, установленной в стандартах или технических условиях на предохранители конкретных серий и типов.

Предохранитель с разборной плавкой вставкой считают выдержавшим испытание, если при испытании в режиме длительного воздействия номинальным током превышение температуры нагрева частей предохранителя соответствует установленному в стандартах или технических условиях на предохранители конкретных серий и типов, а усилие разрыва больше соответствующей контрольной границы, установленной в стандартах или технических условиях на предохранители конкретных серий и типов.

Правила определения контрольных границ приведены в приложении 14.

7.5.4. Контроль установленной безотказной наработки осуществляют по результатам испыта-

С. 26 ГОСТ 17242—86

ний в режиме длительного или циклического воздействия номинальным током по методикам, приведенным в стандартах или технических условиях на предохранители конкретных серий и типов.

7.5.5. Методы испытания на сохраняемость должны устанавливаться в технических условиях на предохранители конкретных серий и типов.

7.6. Качество и правильность маркировки (п. 8.1) контролируют по ГОСТ 18620—86.

7.7. Качество упаковки (п. 8.2) контролируют по ГОСТ 23216—78.

8. МАРКИРОВКА, УПАКОВКА, ТРАНСПОРТИРОВАНИЕ И ХРАНЕНИЕ

8.1. Маркировка

8.1.1. Предохранители должны иметь маркировку, содержащую следующие данные:

- а) товарный знак предприятия-изготовителя;
- б) обозначение серии (типа, типоразмера) предохранителя или его каталожный номер;
- в) номинальное напряжение в вольтах постоянного и переменного тока с указанием рода тока; указание рода тока не обязательно, если предохранитель предназначен для работы в цепях постоянного и переменного тока с одним и тем же номинальным напряжением;
- г) номинальная частота, если она отлична от 50 или 60 Гц;
- д) номинальный ток в амперах;
- е) масса предохранителя, если она превышает 10 кг (указывают только на держателе);
- ж) год выпуска;
- и) обозначение стандарта или технических условий на предохранитель конкретной серии или типа.

8.1.2. Маркировку наносят на держателе предохранителя, плавкой вставке и сменном плавком элементе.

Маркировку по подпунктам *б, ж, и* на плавкой вставке и держателе предохранителей и по подпунктам *а—г, ж, и* на сменных плавких элементах не производят, если габариты указанных деталей не позволяют сделать это; указанные данные должны быть приведены в сопроводительной документации.

8.1.3. Маркировку выполняют способом, установленным в стандартах или технических условиях на предохранители конкретных серий и типов.

8.1.4. Маркировка предохранителей должна быть разборчивой и прочной, качество маркировки должно сохраняться при эксплуатации, транспортировании и хранении предохранителей в режимах и условиях, установленных настоящим стандартом и стандартами или техническими условиями на предохранители конкретных серий и типов.

8.2. Упаковка и консервация предохранителей для условий транспортирования и хранения, указанных в настоящем стандарте, должна соответствовать ГОСТ 23216—78, стандартам или техническим условиям на предохранители конкретных серий и типов.

8.3. Условия транспортирования и хранения предохранителей и допустимые сроки сохраняемости должны соответствовать указанным в табл. 20.

Т а б л и ц а 20

Назначение	Обозначение условий транспортирования в части воздействия		Обозначение условий хранения по ГОСТ 15150—69	Допустимый срок сохраняемости в упаковке и консервации изготовителя, год
	механических факторов по ГОСТ 23216—78	климатических факторов, таких как условия хранения по ГОСТ 15150—69		
Для нужд народного хозяйства (кроме районов Крайнего Севера и труднодоступных районов по ГОСТ 15846—79)	С	8(ОЖЗ)	2(С)	2
Для нужд народного хозяйства и районы Крайнего Севера и труднодоступные районы по ГОСТ 15846—79	Ж	8(ОЖЗ)	2(С)	2

Продолжение табл. 20

Назначение	Обозначение условий транспортирования в части воздействия		Обозначение условий хранения по ГОСТ 15150—69	Допустимый срок сохраняемости в упаковке и консервации изготовителя, год
	механических факторов по ГОСТ 23216—78	климатических факторов, таких как условия хранения по ГОСТ 15150—69		
Для экспорта в районы с умеренным и холодным климатом	С	8(ОЖЗ)	2(С)	2
Для экспорта в районы с тропическим климатом	Ж	9(ОЖ1)	3(ЖЗ)	2

9. ГАРАНТИИ ИЗГОТОВИТЕЛЯ

9.1. Изготовитель должен гарантировать соответствие качества предохранителей требованиям настоящего стандарта и стандартов или технических условий на предохранители конкретных серий и типов при соблюдении условий и правил хранения, транспортирования, монтажа и эксплуатации, установленных в настоящем стандарте и стандартах или технических условиях на предохранители конкретных серий и типов.

9.2. Гарантийный срок эксплуатации — два года со дня ввода в эксплуатацию.

ПОЯСНЕНИЕ НЕКОТОРЫХ ТЕРМИНОВ, ВСТРЕЧАЮЩИХСЯ В СТАНДАРТЕ

Составные части предохранителя и элементы

Держатель предохранителя — сочетание основания предохранителя с держателем плавкой вставки.

Основание предохранителя (основание) — несъемная часть плавкого предохранителя, снабженная контактами и выводами.

Держатель плавкой вставки предохранителя (держатель плавкой вставки) — съемная часть предохранителя, предназначенная для удерживания плавкой вставки.

Плавкая вставка предохранителя (плавкая вставка) — часть плавкого предохранителя, в том числе плавкий элемент (или элементы), предназначенные для замены после срабатывания предохранителя.

Контакт плавкой вставки предохранителя (контакты плавкой вставки) — две или несколько токоведущих частей, предназначенных для обеспечения электропроводности между плавкой вставкой и соответствующим держателем плавкого предохранителя.

Плавкий элемент предохранителя (плавкий элемент) — часть плавкой вставки, предназначенная для расплавления при срабатывании предохранителя.

Боек предохранителя — механическое устройство в конструкции плавкой вставки предохранителя, которое при срабатывании предохранителя освобождает энергию, необходимую для срабатывания других аппаратов или указателей или для воздействия на свободные контакты предохранителя.

Эталонная плавкая вставка предохранителя — испытательная плавкая вставка с установленными значениями потерь мощности и размерами.

Эталонное основание предохранителя — испытательное основание плавкого предохранителя установленного образца.

Калибровочная втулка предохранителя — дополнительная часть основания плавкого предохранителя, предназначенная для достижения определенной степени невзаимозаменяемости плавких вставок предохранителя.

Общие термины

Плавкая вставка типа g — плавкая вставка, способная отключать в заданных условиях все токи, вызывающие плавление плавких элементов, до наибольшего его тока отключения включительно.

Плавкая вставка типа a — плавкая вставка, способная отключать в заданных условиях все токи в пределах между наименьшим током, указанным на ее время-токовой характеристике отключения ($K_2 I_H$ на чертеже) и наибольшим током отключения, и предназначенная для защиты электрических установок и электрических сетей при токах короткого замыкания в сочетании при необходимости с другими коммутационными аппаратами, предназначенными для отключения токов перегрузки (менее $K_2 I_H$).

Селективность при сверхтоке предохранителей — координация соответствующих характеристик двух или нескольких предохранителей, или предохранителей и других защитных устройств, обеспечивающая при появлении сверхтоков, находящихся в данных пределах, состояние срабатывания предохранителя, предусмотренного для срабатывания в этих пределах, тогда как другие предохранители не срабатывают.

Серия предохранителей — семейство предохранителей, созданное по одним и тем же физическим и конструкционным принципам по отношению к форме плавких вставок, к типу контактов и др.

Типоразмер предохранителей — ряд предохранителей одной серии, определенного диапазона номинальных токов, в котором установленные размеры плавких предохранителей остаются без изменения.

Однородная серия плавких вставок предохранителей — серия плавких вставок данного типоразмера, отличающихся друг от друга только такими параметрами и характеристиками, для которых результаты испытаний одной или сокращенного числа отдельных плавких вставок этой серии могут быть распространены на все плавкие вставки этой серии.

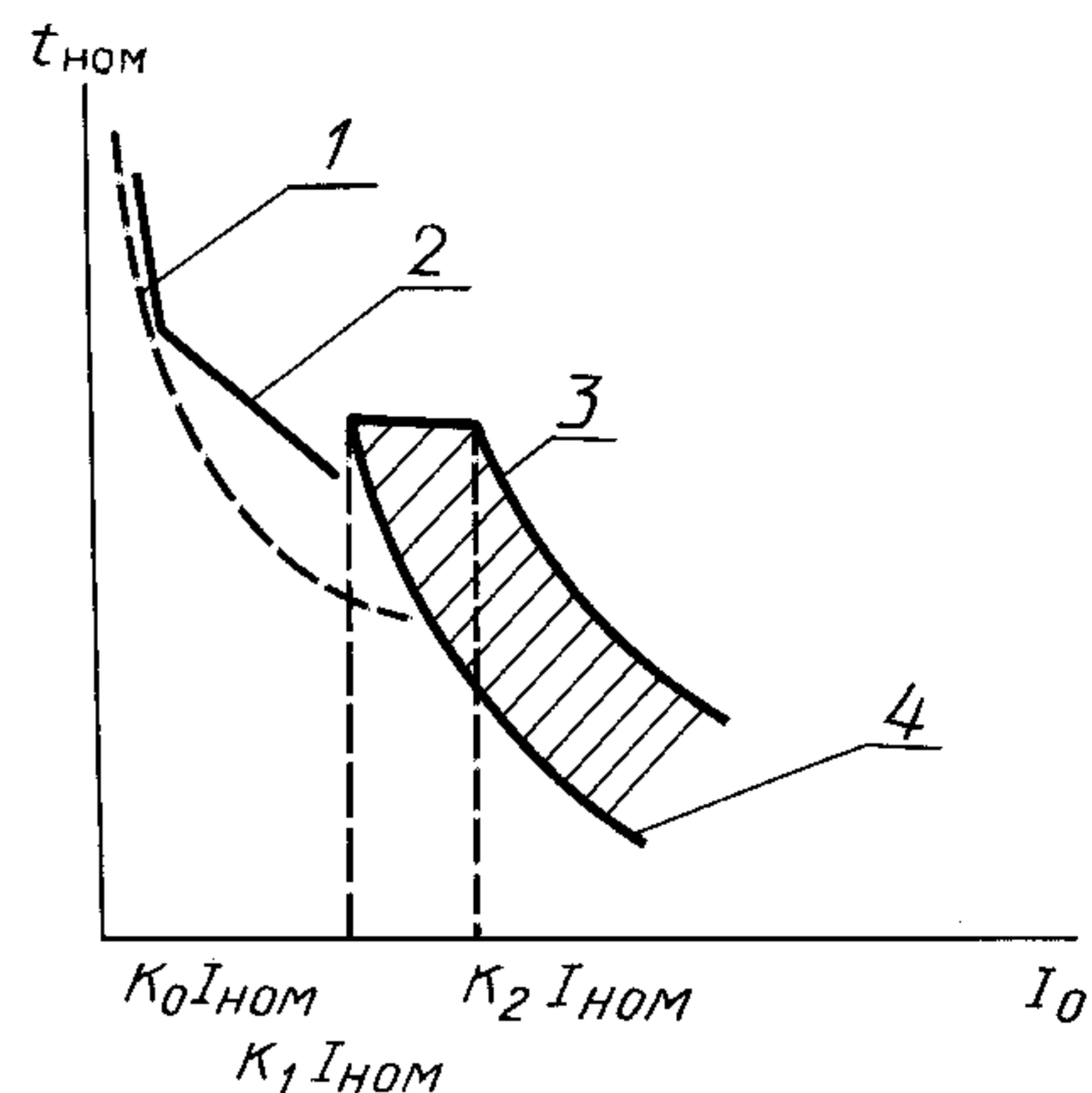
Категория применения плавкой вставки предохранителя — совокупность установленных требований, относящихся к условиям, в которых плавкая вставка предохранителя выполняет свои функции, и выбранных с той целью, чтобы в них была отражена характерная группа практических случаев применения.

Предохранитель с некалиброванным основанием — предохранитель, конструкция которого допускает установку в его основании плавкой вставки на номинальный ток, более предусмотренного для данного предохранителя.

Предохранитель с калиброванным основанием — предохранитель, конструкция которого не допускает установку в его основании плавкой вставки на номинальный ток, более предусмотренного для данного предохранителя.

Пример изображения перегрузочной и время-токовой характеристик плавкой вставки типа *a*

1 — время-токовая характеристика коммутационного аппарата; 2 — перегрузочная характеристика предохранителя; 3 — время-токовая характеристика отключения предохранителя; 4 — время-токовая преддуговая характеристика предохранителя; I_0 — ток отключения; $K_1 I_{ном}$ — условный ток неплавления; $K_2 I_{ном}$ — условный ток плавления



Невзаимозаменяемость плавких вставок предохранителей — ограничение по форме и (или) по размерам плавких вставок предохранителей, препятствующее случайному использованию плавких вставок, электрические характеристики которых не соответствуют предусмотренному основанию данного предохранителя и не обеспечивают требуемой степени защиты.

Плавкая вставка небыстродействующая — плавкая вставка, характеристики которой обеспечивают защиту устройств с относительно большой постоянной времени нагрева (например, трансформаторы, электрические машины, кабели).

Плавкая вставка быстродействующая — плавкая вставка, характеристики которой обеспечивают защиту устройств с относительно малой постоянной времени нагрева (например, полупроводниковые приборы).

Параметры и характеристики предохранителя

Потери мощности плавкой вставки предохранителя — мощность, которая выделяется при нагрузке плавкой вставки предохранителя номинальным током при установленных условиях.

Допустимые потери мощности держателя предохранителя — максимальное значение мощности, которое выделяется плавкой вставкой предохранителя, установленной в держателе, сконструированном для нее и таррированном при установленных условиях.

Условный ток неплавления предохранителя ($I_{н.пл}$) — заданное значение тока, который плавкая вставка предохранителя способна пропускать в течение условного времени не расплавляясь.

Условный ток плавления предохранителя ($I_{пл}$) — заданное значение тока, при котором срабатывает плавкая вставка предохранителя в течение условного времени.

Преддуговое время предохранителя — время между началом протекания тока, достаточного для расплавления плавкого элемента или элементов предохранителя, и моментом возникновения дуги.

Преддуговая время-токовая характеристика предохранителя — зависимость преддугового времени предохранителя от ожидаемого тока отключения при установленных условиях.

Время-токовая характеристика отключения предохранителя — зависимость времени отключения предохранителя от тока отключения при установленных условиях.

Время-токовая зона предохранителя — зона между наименьшей преддуговой время-токовой характеристикой и максимальной время-токовой характеристикой отключения предохранителя при установленных условиях.

Характеристика пропускаемого тока предохранителя — зависимость пропускаемого тока от тока отключения предохранителя при установленных условиях работы.

Перегрузочная характеристика плавкой вставки типа *a* — зависимость времени от тока, в течение которого плавкая вставка типа *a* пропускает этот ток без повреждения.

Интеграл Джоуля, $I^2 t$ — интеграл от квадрата тока, протекающего через предохранитель за данный интервал времени

$$I^2 t = \int_{t=0}^t i^2 dt.$$

Примечание. Различают интеграл Джоуля преддуговой и отключения.

Характеристика интеграла Джоуля (интегральная характеристика) — зависимость интеграла Джоуля от тока отключения при установленных условиях работы.

Примечание. Различают характеристику интеграла Джоуля преддуговую и отключения.

Диапазон характеристики интеграла Джоуля — диапазон между минимальной преддуговой интегральной характеристикой и максимальной интегральной характеристикой отключения при установленных условиях работы.

ПЕРЕЧЕНЬ ЭЛЕКТРИЧЕСКИХ ПАРАМЕТРОВ И ХАРАКТЕРИСТИК ПРЕДОХРАНИТЕЛЕЙ

В стандартах или технических условиях на предохранители конкретных серий и типов устанавливают следующие электрические параметры и характеристики.

Для держателя (или основания) предохранителя:

- номинальное напряжение;
- номинальный ток;
- род тока и номинальная частота для переменного тока;
- допустимые потери мощности;
- число полюсов, если их более одного.

Для плавкой вставки:

- номинальное напряжение;
- номинальный ток;
- род тока и номинальная частота для переменного тока;
- потери мощности;
- время-токовые характеристики с указанием коэффициента K_1 и K_2 для плавких вставок типа a ;
- перегрузочная способность;
- диапазон токов отключения;
- наибольшая отключающая способность;
- наименьший ток отключения для плавких вставок типа a ;
- характеристика пропускаемого тока;
- характеристики интегралов Джоуля;
- перенапряжение и характеристика перенапряжения для плавких вставок типов aR и gR ;
- условия селективности (при необходимости);
- электрическое сопротивление плавкой вставки в холодном состоянии (допускается указывать в рабочих чертежах, утвержденных в установленном порядке).

Для предохранителя:

- степень защиты по ГОСТ 14255—69;
- номинальное напряжение, номинальный ток и коммутационная способность свободных контактов (при их наличии).

ОПРЕДЕЛЕНИЕ ПАРАМЕТРОВ ПРЕДОХРАНИТЕЛЕЙ, РАБОТАЮЩИХ НА ВЫСОТЕ БОЛЕЕ 1000 м НАД УРОВНЕМ МОРЯ (ДО 4300 м)

1. Номинальный рабочий ток ($I_{н.р}$) предохранителя определяют по формуле

$$I_{н.р} = 1,7 I_n \exp [-0,53(1+0,1 \ln H \cdot 10^3)],$$

где I_n — номинальный ток, А;
 H — высота над уровнем моря, м.

2. Номинальное рабочее напряжение ($U_{н.р}$) определяют по формуле

$$U_{н.р} = U_n (1,1 - 10^{-4} H),$$

где U_n — номинальное напряжение.

3. Испытательное напряжение ($U_{и.р}$) для проверки электрической прочности изоляции предохранителя определяют по формуле

$$U_{и.р} = U_{и} \frac{I}{1,1 - 10^{-4} H},$$

где $U_{и}$ — испытательное напряжение для проверки изоляции на высоте 1000 м.

**ВЫБОР ВЕЛИЧИНЫ ТОКОВОЙ НАГРУЗКИ НА ПРЕДОХРАНИТЕЛЬ ПРИ УСЛОВИЯХ
ЭКСПЛУАТАЦИИ, ОТЛИЧАЮЩИХСЯ ОТ НОМИНАЛЬНЫХ**

1. Фактическая температура воздуха, окружающего предохранитель при эксплуатации, отличается от температуры, при которой определен номинальный ток предохранителя в номинальном режиме.

При этом наибольшее допустимое значение тока нагрузки предохранителя в продолжительном режиме (I) в амперах определяют по формуле

$$I = I_{\text{НОМ}} \left(\frac{\theta_{\text{к}} - \theta}{\theta_{\text{к}} - \theta_{\text{н}}} \right)^{0,5},$$

где $I_{\text{НОМ}}$ — номинальный ток при номинальной температуре окружающего воздуха $\theta_{\text{н}}$, А;

$\theta_{\text{к}}$ — наибольшая допустимая температура контактного соединения вывода предохранителя с подводимым проводником, °С;

θ — фактическое значение температуры окружающего воздуха, °С.

2. Плавкую вставку предохранителя охлаждают при эксплуатации потоком воздуха.

Приближенное значение наибольшей допустимой нагрузки предохранителя в продолжительном режиме (I) в амперах определяют по формуле

$$I = I_{\text{НОМ}} \left(1 + \frac{K}{P_{\text{НОМ}}} v^{0,65} \right)^{0,5},$$

где $I_{\text{НОМ}}$ — номинальный ток предохранителя при естественной конвекции окружающего воздуха, А;

$P_{\text{НОМ}}$ — номинальные потери мощности предохранителя и продолжительном режиме при токе $I_{\text{НОМ}}$, Вт;

v — скорость охлаждающего воздуха, м/с;

K — коэффициент, определяемый по формуле

$$K = 2,72 \cdot 10^3 l d^{0,65},$$

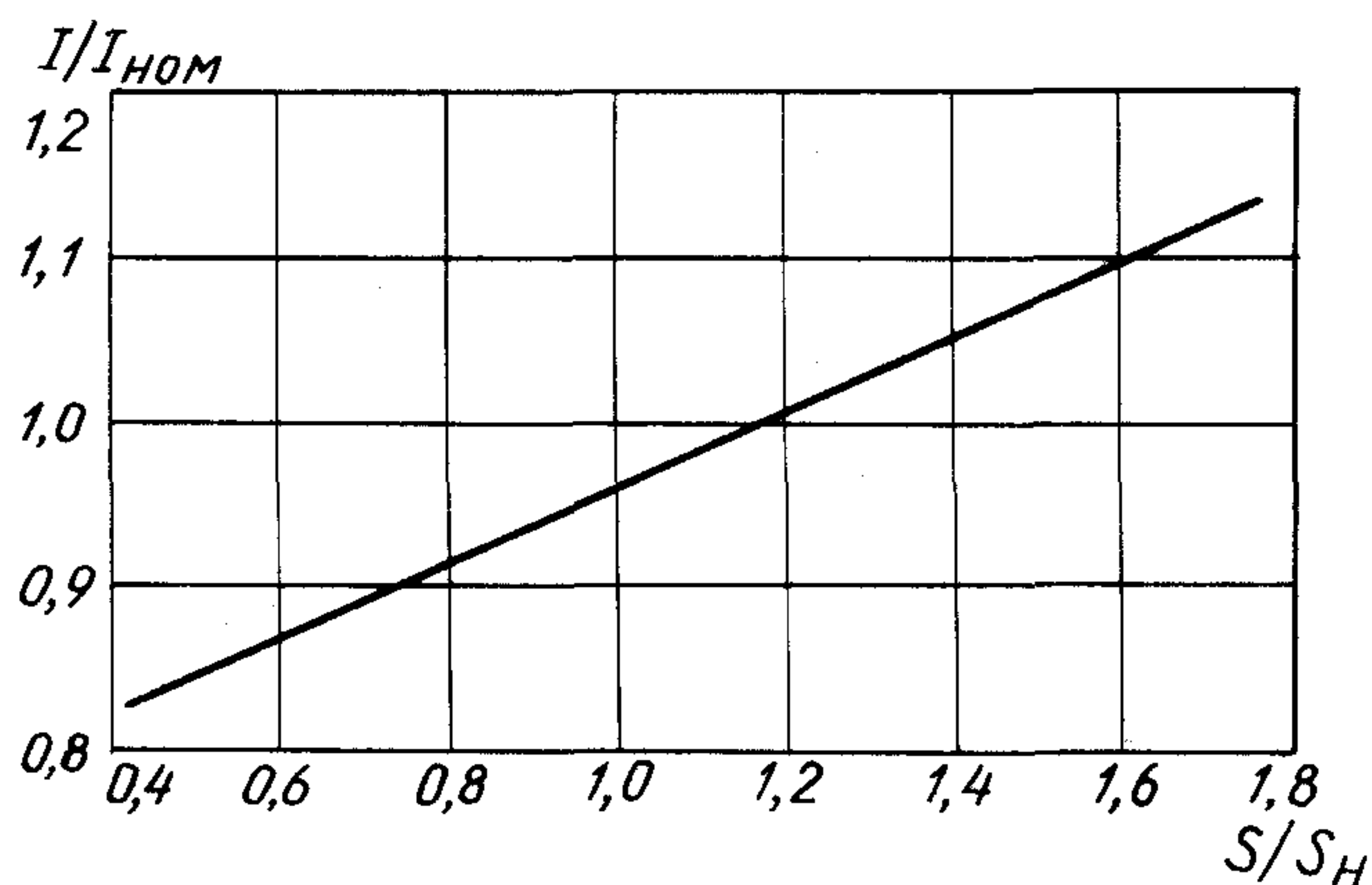
где l — определяющий размер плавкой вставки в направлении, перпендикулярном направлению потока охлаждающего воздуха (например, длина вставки), м;

d — определяющий размер плавкой вставки в направлении, совпадающем с направлением потока охлаждающего воздуха (например, диаметр или сторона квадрата поперечного сечения корпуса вставки), мм.

3. Фактическое сечение подводимых проводников, присоединяемых к предохранителям, устанавливаемым при эксплуатации непосредственно на проводниках комплектного устройства (S), отличается от сечения, указанного в стандартах или технических условиях на предохранители конкретных серий и типов ($S_{\text{п}}$).

Наибольшую допустимую нагрузку предохранителя в продолжительном режиме (I) определяют из графиков на чертеже.

Зависимость тока предохранителя от сечения кабеля

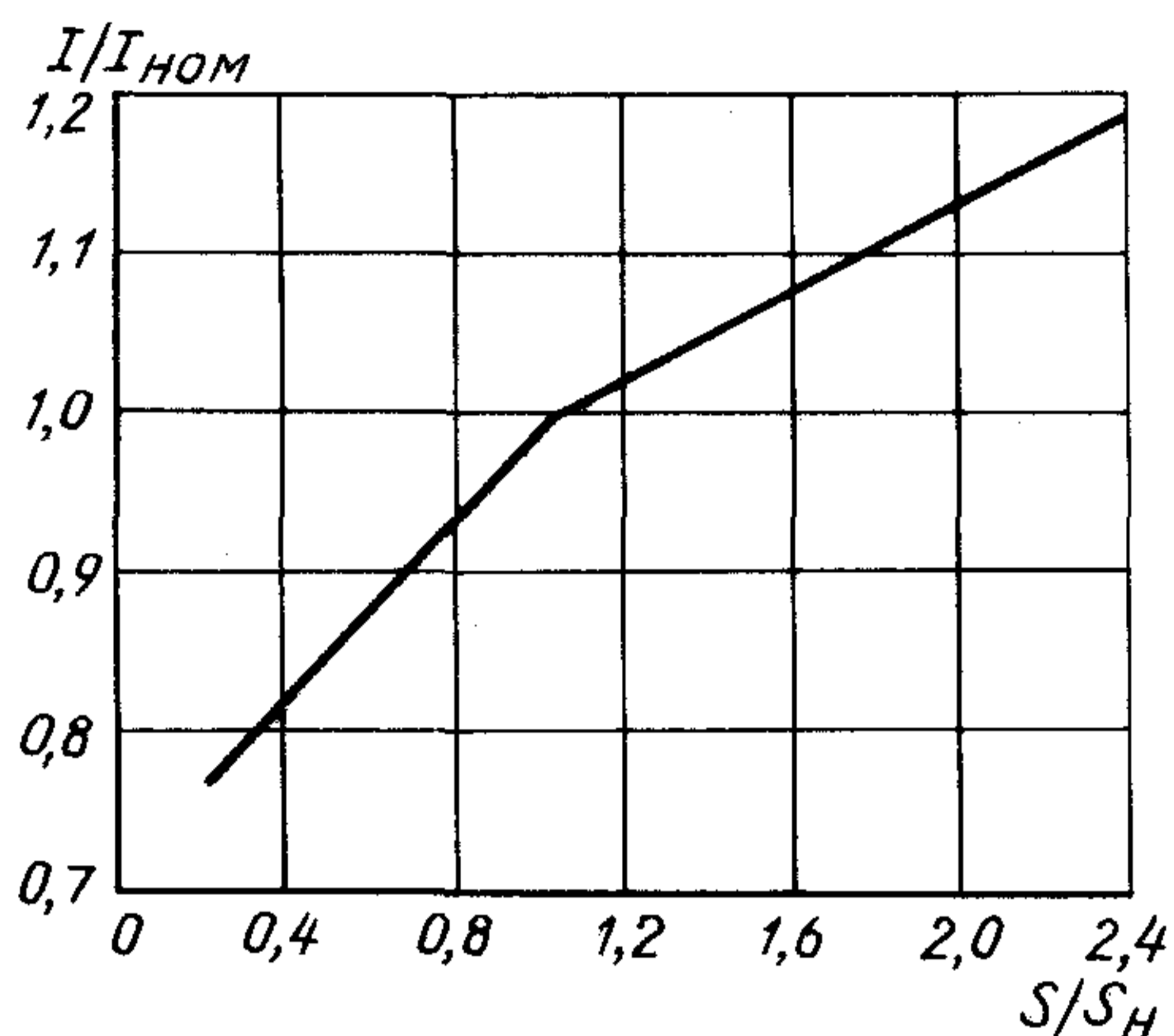


4. Фактическое значение тока нагрузки предохранителя при эксплуатации отличается от номинальных значений токов плавких вставок, указанных в стандартах или технических условиях на предохранители отдельных типов или серии.

4.1. Числовое значение тока нагрузки является промежуточным между двумя значениями номинальных токов из ряда плавких вставок предохранителей данной серии.

При этом может быть выбрана любая из указанных плавких вставок с соответствующей корректировкой сечений подводящих проводников (см. п. 3 настоящего приложения), причем, если выбирают плавкую вставку с номинальным током меньшим, чем фактическое значение тока в цепи, указанная корректировка обязательна.

Зависимость тока предохранителя от сечения шины



4.2. Числовое значение тока нагрузки больше наибольшего значения номинального тока из ряда плавких вставок предохранителей данной серии.

При этом для установки могут быть выбраны две и более соединяемых между собой параллельно плавкие вставки на соответственно меньшие номинальные токи.

Значения пропускаемого тока такого комплекта плавких вставок увеличатся не более чем в $n^{0,66}$ раз, а значения интегралов Джоуля отключения и преддуговых — не более чем в n^2 , где n — число плавких вставок в комплекте.

Способ соединения плавких вставок (их взаимное расположение, конструкция крепления и т. п.) должен быть согласован с изготовителем.

ПРИЛОЖЕНИЕ 5
Справочное

ПОСТРОЕНИЕ УСЛОВНОЙ ПЕРЕГРУЗОЧНОЙ ХАРАКТЕРИСТИКИ ПЛАВКИХ ВСТАВОК ТИПОВ aR и gR

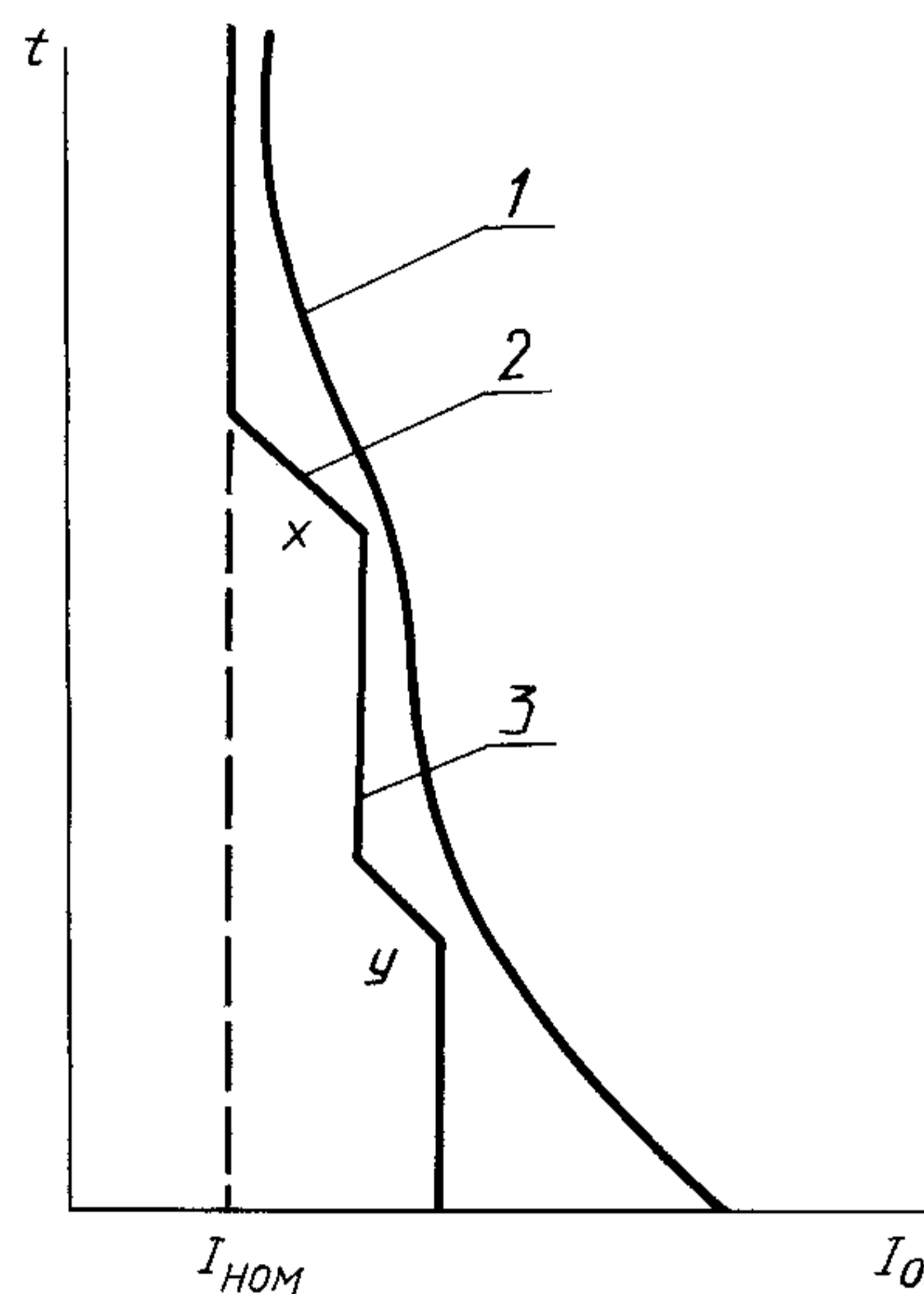
Условную перегрузочную характеристику строят в логарифмическом масштабе путем проведения из каждой точки с координатами, соответствующими проверенной перегрузочной способности, двух линий в направлении увеличивающихся значений времени:

- одну — параллельно оси тока;
- другую — соответствующую постоянным значениям I^2t .

Полученная ломаная линия, оканчивающаяся в точке, соответствующей номинальному току, представляет условную кривую перегрузки (см. чертеж).

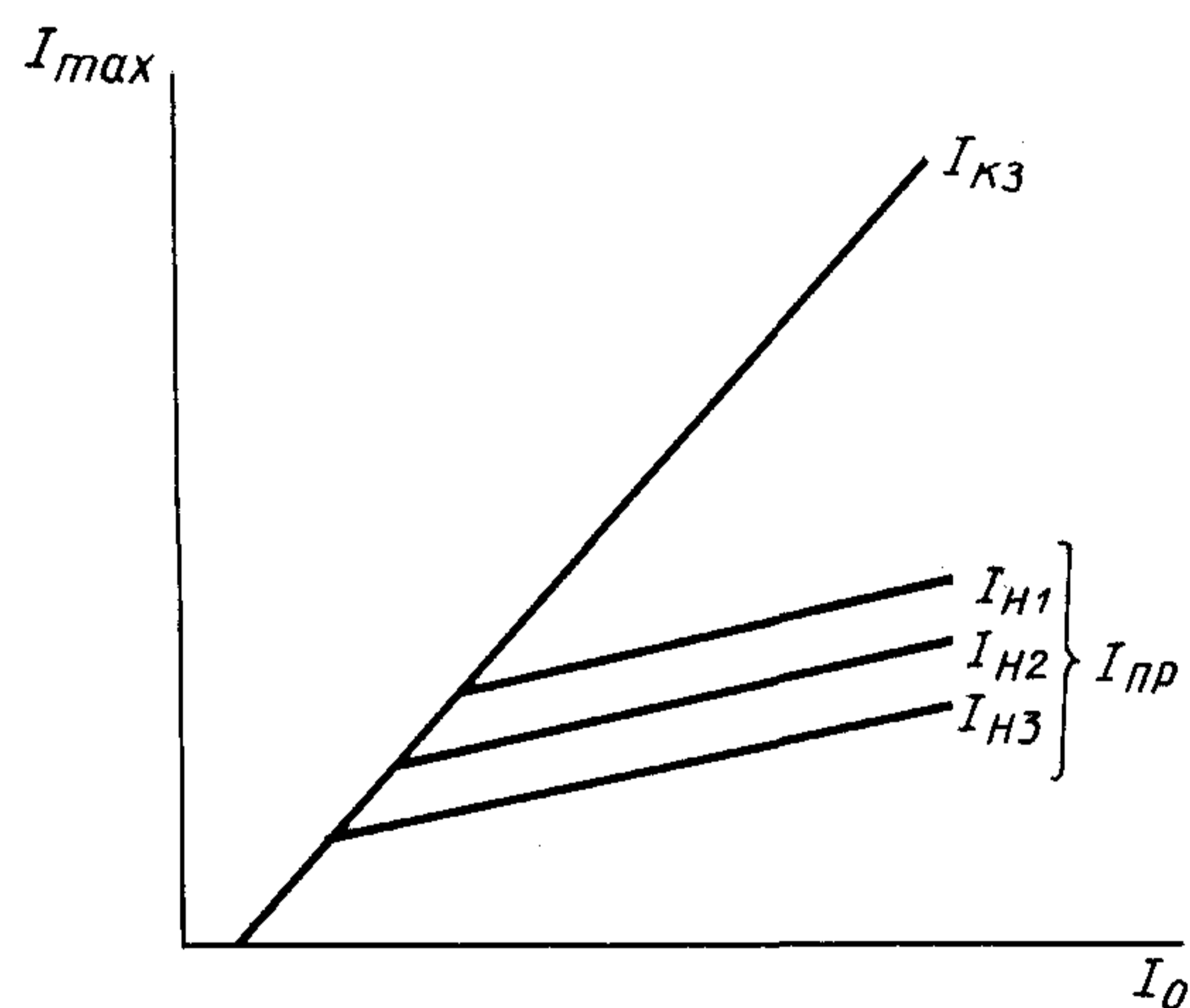
Пример изображения условной перегрузочной характеристики

1 — преддуговая время-токовая характеристика; 2 — линия постоянного I^2t ; 3 — условная перегрузочная характеристика; I_0 — ток отключения; $I_{ном}$ — номинальный ток; x, y — точки проверки перегрузочной способности



ПРИЛОЖЕНИЕ 6
Справочное

Пример изображения характеристики пропускаемого тока предохранителя



$I_{н1}, I_{н2}, I_{н3}$ — номинальные токи предохранителя; $I_{пр}$ — пропускаемый ток предохранителя; $I_{кз}$ — ток асимметричного короткого замыкания; I_{max} — максимальное значение тока; I_0 — ток отключения

**КОНТРОЛЬНЫЕ НОРМАТИВЫ НАДЕЖНОСТИ И ПРАВИЛА ОПРЕДЕЛЕНИЯ ОБЪЕМОВ
ВЫБОРОК ПРИ ИСПЫТАНИЯХ НА БЕЗОТКАЗНОСТЬ**

1. Вероятность безотказной работы при выполнении защитных функций в одной или нескольких контрольных точках $P_i(1)$ есть вероятность того, что предохранитель, не бывший в эксплуатации и на хранении, обеспечит выполнение защитных функций в установленных для контрольных точек пределах в режимах и условиях, допускаемых настоящим стандартом, а также стандартами или техническими условиями на предохранители конкретных серий и типов.

2. В качестве показателей безотказности устанавливают:

- вероятность безотказной работы предохранителя, не бывшего в эксплуатации и на хранении, в режиме испытания на отключающую способность (п. 3.5.2 настоящего стандарта) в точке, соответствующей току наибольшей энергии дуги $P_{oc}(1)$;

- вероятность обеспечения предохранителем, не бывшим в эксплуатации и на хранении, заданных характеристик (п. 3.5 настоящего стандарта) времени или интеграла отключения $P_{от}(1)$ и преддугового времени или преддугового интеграла $P_{п}(1)$ в контрольной точке, установленной в стандартах или технических условиях на предохранители конкретных серий и типов.

3. Контрольные нормативы вероятности безотказной работы при выполнении защитных функций соответствуют нижним односторонним доверительным границам показателей $P_{oc}(1)$, $P_{п}(1)$ и верхней односторонней доверительной границе показателя $P_{от}(0)$. Устанавливают следующие обозначения для контрольных нормативов $P_{oc}^*(1)$, $P_{п}^*(1)$, $P_{от}^*(1)$.

4. В стандартах или технических условиях на предохранители конкретных серий и типов для контрольных нормативов $P_{от}^*(1)$ и $P_{п}^*(1)$ в каждой контрольной точке должны указываться значения граничного времени или интеграла отключения $T_{от}^*(1)$ и граничного преддугового времени или преддугового интеграла $T_{п}^*(1)$.

Если значения $T_{от}^*(1)$ и $T_{п}^*(1)$ не установлены в техническом задании, то их определяют на стадии квалификационных испытаний.

5. Определение $T_{от}^*(1)$ и $T_{п}^*(1)$ осуществляют следующим образом.

5.1. При квалификационных испытаниях определяют время-токовые или интегральные характеристики в допустимой области для тока I^* контрольной точки. Испытания проводят на предохранителях в объеме первой выборки $N_{1к}$, установленной на основании требований п. 5.2.

5.2. Рассчитывают средние значения преддугового времени или интеграла $\hat{T}_{п}(1)$ и времени или интеграла отключения $\hat{T}_{от}(1)$ при фактическом значении тока отключения I по формулам:

$$\hat{T}_{п}(1) = \frac{1}{N_{1к}} \sum_{i=1}^{N_{1к}} t_{пи}; \quad \hat{T}_{от}(1) = \frac{1}{N_{1к}} \sum_{i=1}^{N_{1к}} t_{оти},$$

где $t_{пи}$, $t_{оти}$ — величина преддугового времени или интеграла и величина времени или интеграла отключения в допустимой области для тока I контрольной точки, полученная при испытании каждого i -го из предохранителей первой выборки объема.

5.3. Рассчитывают среднееквадратическое отклонение по формулам:

$$\hat{\sigma}_{п}(1) = \sqrt{\frac{1}{N_{1к}-1} \sum_{i=1}^{N_{1к}} [t_{пи} - \hat{T}_{п}(1)]^2}; \quad \hat{\sigma}_{от}(1) = \sqrt{\frac{1}{N_{1к}-1} \sum_{i=1}^{N_{1к}} [t_{оти} - \hat{T}_{от}(1)]^2}.$$

5.4. Рассчитывают значения $T_{п}^*(1)$ и $T_{от}^*(1)$ по формулам:

$$T_{п}^*(1) = \hat{T}_{п}(1) - \rho \hat{\sigma}_{п}(1); \quad T_{от}^*(1) = \hat{T}_{от}(1) - \rho \hat{\sigma}_{от}(1),$$

где ρ — коэффициент, определяемый по табл. 1.

5.5. В случае, если ток контура I не соответствует значению I^* , но находится в допустимой области, соответствующее этому току преддуговое время или интеграл и время или интеграл отключения определяют в точке пересечения линии, проведенной через точки $\hat{T}_{п}(1)$ и $\hat{T}_{от}(1)$ параллельно соответствующим время-токовым или интегральным характеристикам и вертикальной прямой, проведенной из точки I^* .

Таблица 1

$N_{\text{Ик}}$	5	6	7	8	9	10	11	12	13
ρ	$\frac{5,1}{6,2}$	$\frac{4,41}{5,41}$	$\frac{3,86}{4,74}$	$\frac{3,5}{4,29}$	$\frac{3,24}{3,97}$	$\frac{3,05}{3,74}$	$\frac{2,9}{3,56}$	$\frac{2,77}{3,41}$	$\frac{2,68}{3,29}$

Продолжение табл. 1

$N_{\text{Ик}}$	14	15	16	17	18	19	20	21	22
ρ	$\frac{2,59}{3,14}$	$\frac{2,52}{3,1}$	$\frac{2,46}{3,03}$	$\frac{2,41}{2,96}$	$\frac{2,36}{2,91}$	$\frac{2,32}{2,86}$	$\frac{2,28}{2,81}$	$\frac{2,24}{2,77}$	$\frac{2,21}{2,73}$

Продолжение табл. 1

$N_{\text{Ик}}$	23	24	25	30	35	40	45	50
ρ	$\frac{2,18}{2,69}$	$\frac{2,15}{2,66}$	$\frac{2,13}{2,63}$	$\frac{2,03}{2,52}$	$\frac{1,96}{2,43}$	$\frac{1,9}{2,37}$	$\frac{1,86}{2,31}$	$\frac{1,82}{2,3}$

Примечание. Значения числителя для $P^*(1) \leq 0,9$ и $P_{\text{п}}^*(t) \leq 0,9$, знаменателя — для $P^*(1) > 0,9$ и $P_{\text{п}}^*(t) > 0,9$.

6. Вероятность безотказной работы в режиме продолжительной или циклической работы под током $P_{\text{п}}(t)$ есть вероятность того, что предохранитель после наработки t в указанном режиме обеспечит выполнение защитных функций в установленных пределах, в режимах и условиях, допускаемых настоящим стандартом, а также стандартами или техническими условиями на предохранители конкретных типов.

Критерием отказа является выход контрольного параметра за предельную границу.

Для предохранителей с разборными плавкими вставками контрольным параметром является усилие разрыва плавкого элемента.

Для предохранителей с неразборными плавкими вставками контрольным параметром является преддуговое время в контрольной точке. В качестве контрольной точки выбирают по согласованию с заказчиком одну из контрольных точек, установленных в п. 3 настоящего приложения.

7. Контрольным нормативом вероятности безотказной работы в режиме продолжительной или циклической работы под током является ее нижняя односторонняя доверительная граница $P_{\text{п}}^*(t)$.

Величину предельной границы для предохранителей с разборными плавкими вставками определяют по формуле

$$[F^*] = \delta F^*(1),$$

для предохранителей с неразборными плавкими вставками по формуле

$$[T^*] = \delta T_{\text{п}}^*(1),$$

где $[F^*]$, $[T^*]$ — предельные границы усилия разрыва плавкого элемента и преддугового времени;

$F^*(1)$ — определяемая при квалификационных испытаниях контрольная граница усилия разрыва плавкого элемента предохранителя, не бывшего в эксплуатации и на хранении;

$T_{\text{п}}^*(1)$ — значение граничного преддугового времени в контрольной точке;

δ — коэффициент, выбираемый из ряда: 0,71; 0,8; 0,9.

Значение $P_{\text{п}}^*$ устанавливают равным $P_{\text{п}}^*(t) = P^*(1)$, где $P^*(1) = P_{\text{ос}}^*(1) = P_{\text{от}}^*(1) = P_{\text{п}}(1)$.

8. Определяют усилия разрыва разборной плавкой вставки предохранителя, не бывшего в эксплуатации и на хранении, $F^*(1)$.

9. При квалификационных испытаниях проводят испытание на разрыв $N_{\text{Ик}}$ плавких элементов.

По формулам

$$\hat{F}(1) = \frac{1}{N_{\text{Ик}}} \sum_{i=1}^{N_{\text{Ик}}} F_i(1); \quad \hat{\sigma}(1) = \sqrt{\frac{1}{N_{\text{Ик}} - 1} \sum_{i=1}^{N_{\text{Ик}}} [\hat{F}(1) - F_i(1)]^2}$$

определяют среднее усилие разрыва $\hat{F}(1)$ и среднеквадратическое отклонение $\hat{\sigma}(1)$ усилий разрыва $F_i(1)$, полученных для каждого i -го из $N_{\text{Ик}}$ испытуемых плавких элементов.

С. 36 ГОСТ 17242—86

Рассчитывают контрольную границу усилия разрыва плавкого элемента предохранителя, не бывшего в эксплуатации и на хранении, по формуле

$$F^*(1) = \hat{F}(1) - \rho \sigma(1),$$

где ρ — коэффициент, определяемый по табл. 1.

10. Определение объемов выборок при испытаниях на безотказность

10.1. Объем первой выборки при квалификационных испытаниях определяют по табл. 2. Значение β_k выбирают в зависимости от энергоемкости, трудоемкости испытаний, технических возможностей испытательной базы из ряда: 0,5; 0,4; 0,3; 0,2. Величина β_k должна быть одинаковой для всех показателей безотказности.

Таблица 2

β_k	Объем первой выборки для значений $P^*(1), P_p^*(t)$				
	0,85	0,90	0,925	0,95	0,99
0,5	5	7	8	16	70
0,4	6	9	12	18	51
0,3	8	12	16	24	120
0,2	10	16	21	32	160

10.2. Объем второй выборки при квалификационных испытаниях N_{2k} определяют по табл. 3. Если значения $T_{от}^*(1)$ и $T_{п}^*(1)$ заданы в техническом задании, то N_{2k} не определяют, так как испытания завершаются определением $T_{п}(1)$ и $T_{от}(1)$ по первой выборке.

Таблица 3

β_k	Объем второй выборки для значений $P^*(1), P_p^*(t)$				
	0,85	0,90	0,925	0,95	0,99
0,5	7	10	13	18	98
0,4	8	11	15	22	111
0,3	9	13	16	24	124
0,2	9	14	18	27	139

10.3. Объем первой выборки при периодических испытаниях определяют по табл. 4. Значение количества периодических испытаний R , установленных до достижения нормированного риска потребителя $\beta^* = 0,2$, выбирают на основании анализа требований потребителя, энергоемкости, трудоемкости испытаний и технических возможностей испытательной базы из ряда: 1, 2, 3, 4. Величина R должна быть одинаковой для всех показателей безотказности.

Таблица 4

R	β_k	Объем первой выборки для значений $P^*(1), P_p^*(t)$			
		0,90	0,925	0,95	0,99
1	0,5	9	12	13	91
	0,4	7	9	14	68
	0,3	4	6	8	40
	0,2	16	21	32	160
2	0,5	5	6	9	46
	0,4	4	5	7	34
	0,3	2	3	4	20
	0,2	16	21	32	160
3	0,5	3	4	6	30
	0,4	3	3	5	23
	0,3	2	2	3	14
	0,2	16	21	32	160
4	0,5	3	3	5	23
	0,4	2	3	4	17
	0,3	2	2	2	10
	0,2	16	21	32	160

10.4. Объем второй выборки при периодических испытаниях определяют по табл. 5.

Таблица 5

R	β_k	Объем второй выборки для значений $P^*(1)$, $P_p^*(t)$			
		0,90	0,925	0,95	0,99
1	0,5	11	15	22	111
	0,4	10	13	20	100
	0,3	9	11	16	70
	0,2	14	18	27	139
2	0,5	9	11	17	92
	0,4	9	11	15	76
	0,3	7	9	11	63
	0,2	14	18	27	139
3	0,5	8	10	14	80
	0,4	8	9	14	60
	0,3	7	7	11	39
	0,2	14	18	27	139
4	0,5	8	9	14	59
	0,4	7	9	11	50
	0,3	7	7	9	35
	0,2	14	18	27	139

11. Примеры контроля надежности предохранителей приведены в приложении 8.

ПРИЛОЖЕНИЕ 8
Справочное

ПРИМЕРЫ КОНТРОЛЯ НАДЕЖНОСТИ ПРЕДОХРАНИТЕЛЕЙ

Пример 1. Установить объемы выборок при контроле безотказности на стадиях квалификационных и периодических испытаний и значения граничного времени отключения $T_{от}^*(1)$ и граничного преддугового времени $T_p^*(1)$.

Исходные нормативы контроля надежности $\beta_k = 0,5$; $R = 2$;

$$P_{ос}^*(1) = P_p^*(1) = P_{от}^*(1) = 0,90; I^* = I_2 = 5 \text{ кА.}$$

1. В настроенном для контроля безотказности контуре фактическое значение тока равно $I = I^* = 5$ кА.
2. По табл. 2, 3, 4, 5 приложения 6 определяем объемы первой $N_{1к}=7$ и второй $N_{2к}=10$ выборок при квалификационных испытаниях и первой $N_{1п}=5$ и второй $N_{2п}=9$ выборок при периодических испытаниях. В результате испытаний выборки $N_{1к}=7$ получены следующие результаты: $5,23 \cdot 10^{-3}$; $5,03 \cdot 10^{-3}$; $5,74 \cdot 10^{-3}$; $5,51 \cdot 10^{-3}$; $5,45 \cdot 10^{-3}$; $5,59 \cdot 10^{-3}$ для преддугового времени и $11,25 \cdot 10^{-3}$; $11,66 \cdot 10^{-3}$; $12,69 \cdot 10^{-3}$; $11,76 \cdot 10^{-3}$; $11,31 \cdot 10^{-3}$; $11,50 \cdot 10^{-3}$; $12,0 \cdot 10^{-3}$ для отключения.

3. Рассчитываем среднее время преддуговое и отключения:

$$\hat{T}_{от}^*(1) = \frac{1}{7} (5,23 + 5,03 + 5,74 + 5,51 + 5,70 + 5,45 + 5,59) = 5,46;$$

$$\hat{T}_{от}^*(1) = 11,74.$$

Здесь и в дальнейшем с целью упрощения записи значения преддугового времени и времени отключения увеличены в 10^3 раза.

4. Рассчитываем среднеквадратические отклонения:

$$\sigma_{\text{п}}(1) = \sqrt{0,0656} \approx 0,25 ;$$

$$\sigma_{\text{от}}(1) = \sqrt{0,243} \approx 0,49.$$

5. Рассчитываем граничные значения времени отключения и преддугового времени:

$$T_{\text{п}}^*(1) = 5,46 - 3,86 \cdot 0,25 = 4,49 \cdot 10^{-3} \text{ с};$$

$$T_{\text{от}}^*(1) = 11,74 + 3,86 \cdot 0,49 = 13,63 \cdot 10^{-3} \text{ с}.$$

Полученные значения записываем в технические условия.

Пример 2. По нормативам контроля и граничным значениям время-токовых характеристик примера 1 настоящего приложения провести контроль при периодических испытаниях.

Результаты испытаний представляются следующим рядом:

$4,488 \cdot 10^{-3}$; $5,30 \cdot 10^{-3}$; $4,71 \cdot 10^{-3}$; $5,09 \cdot 10^{-3}$; $4,94 \cdot 10^{-3}$ для преддугового времени и $12,52 \cdot 10^{-3}$; $12,14 \cdot 10^{-3}$; $11,10 \cdot 10^{-3}$; $11,41 \cdot 10^{-3}$; $12,33 \cdot 10^{-3}$ для времени отключения.

Сравнивая результаты испытаний с граничными значениями и $T_{\text{от}}^*(1)$ видим, что преддуговое время у одного предохранителя ниже $T_{\text{п}}^*(1)$ ($4,488 \cdot 10^{-3} < 4,49 \cdot 10^{-3}$), поэтому испытания продолжаем на второй выборке. При этом получены следующие результаты: $5,05 \cdot 10^{-3}$; $5,07 \cdot 10^{-3}$; $5,16 \cdot 10^{-3}$; $4,92 \cdot 10^{-3}$; $5,02 \cdot 10^{-3}$; $4,91 \cdot 10^{-3}$; для преддугового времени и $11,74 \cdot 10^{-3}$; $13,49 \cdot 10^{-3}$; $12,64 \cdot 10^{-3}$; $11,93 \cdot 10^{-3}$; $11,56 \cdot 10^{-3}$; $12,1 \cdot 10^{-3}$; $11,90 \cdot 10^{-3}$; $13,22 \cdot 10^{-3}$; $11,73 \cdot 10^{-3}$ для времени отключения.

Сравнивая результаты испытаний с граничными значениями $T_{\text{п}}^*(1)$ и $T_{\text{от}}^*(1)$, выносим решение о соответствии предохранителей установленным требованиям в части время-токовой характеристики в контролируемой точке.

ПРИЛОЖЕНИЕ 9
Обязательное

ПРАВИЛА ПОСТРОЕНИЯ ВРЕМЯ-ТОКОВЫХ ХАРАКТЕРИСТИК ПРЕДОХРАНИТЕЛЕЙ ПРИ КВАЛИФИКАЦИОННЫХ ИСПЫТАНИЯХ

1. В соответствии с п. 7.12 настоящего стандарта проводят испытания в каждой j -й точке на первых выборках N_{1j} . Рекомендуются $N_{1j} = 3$.

2. Рассчитывают средние значения преддугового времени и времени отключения $T_{\text{от}j}$ при фактических значениях токов контура в каждой j -й точке по формулам:

$$\hat{T}_{\text{п}j} = \frac{1}{N_j} \sum_{i=1}^{N_j} t_{\text{п}ij}$$

$$T_{\text{от}j} = \frac{1}{N_j} \sum_{i=1}^{N_j} t_{\text{от}ij}$$

где $t_{\text{п}j}$, $t_{\text{от}j}$ — величины преддугового времени и времени отключения в j -й контрольной точке, определенные по п. 7.5.2 для каждого i -го из N_j предохранителей;

N_j — количество предохранителей, подвергающихся испытаниям в каждой j -й точке.

При испытании первых выборок $N_j = N_{1j}$.

3. Рассчитывают среднеквадратические отклонения по формулам:

$$\hat{\sigma}_{\text{п}j} = \sqrt{\frac{1}{N_j - 1} \sum_{i=1}^{N_j} (t_{\text{п}ij} - T_{\text{п}j})^2};$$

$$\hat{\sigma}_{отj} = \sqrt{\frac{1}{N_j - 1} \sum_{i=1}^{N_j} (t_{отij} - T_{отij})^2},$$

где $\hat{\sigma}_{пj}$, $\hat{\sigma}_{отj}$ — среднеквадратические отклонения преддугового времени и времени отключения точек время-токовых характеристик в каждой j -й точке.

4. Рассчитывают точки время-токовых характеристик по формулам:

$$\begin{aligned} \bar{T}_{отj} &= \hat{T}_{отj} + K_j \hat{\sigma}_{отj} \text{ для времени отключения и} \\ \bar{T}_{пj} &= \hat{T}_{пj} + K_j \hat{\sigma}_{пj} \text{ для преддугового времени} \end{aligned}$$

Здесь K_j — коэффициент, определяемый по таблице.

$N_{kj} (N_{1j})$	3	4	5	6	7	8	9	10
K_j	1,464	1,256	1,152	1,087	1,043	0,010	0,984	0,964

Продолжение

$N_{kj} (N_{1j})$	11	12	13	14	15	16	17	18
K_j	0,947	0,933	0,919	0,909	0,899	0,891	0,883	0,876

Продолжение

$N_{kj} (N_{1j})$	19	20	21	22	23	24	25	26	35	40
K_j	0,870	0,865	0,859	0,854	0,849	0,845	0,842	0,825	0,812	0,803

5. Через точки $T_{пj}$ и $T_{отj}$ и соответствующие фактические значения токов отключения проводят время-токовые характеристики.

6. Если в каждой j -й точке построенные время-токовые характеристики соответствуют требованиям технического задания, испытания прекращают.

7. Если построенные время-токовые характеристики в каких-либо точках не соответствуют требованиям технического задания, то для этих точек рассчитывают новые значения K_j по формулам:

$$\begin{aligned} K_j &= \frac{T_{отj}^* - T_{отj}}{\hat{\sigma}_{отj}} \text{ — для время-токовой характеристики отключения и} \\ K_j &= \frac{\hat{T}_{пj} - T_{пj}}{\hat{\sigma}_{пj}} \text{ — для преддуговой время-токовой характеристики.} \end{aligned}$$

Здесь $T_{пj}^*$, $T_{отj}^*$ — установленные в техническом задании значения величины преддугового времени и времени отключения в j -й контрольной точке.

8. При $K_j < 0,803$ предохранитель считают не соответствующим требованиям технического задания в части время-токовой характеристики.

9. При $K_j \geq 0,803$ переходят к испытаниям второй выборки. С этой целью для вычисленных значений K_j по таблице определяют объемы кумулятивных выборок N_{kj} .

Объем второй выборки (N_{2j}) определяют по формуле

$$N_{2j} = N_{kj} - N_{1j}.$$

10. После испытания второй выборки по формулам пп. 2 и 3 при условии $N_j = N_{kj}$ рассчитывают значения $\hat{T}_{пj}$, $\hat{T}_{отj}$, $\hat{\sigma}_{пj}$, $\hat{\sigma}_{отj}$, а по формулам п. 4 — значения $\bar{T}_{пj}$, $\bar{T}_{отj}$.

11. Выполняют требования п. 5 настоящего приложения.

12. Если по результатам испытаний первой и второй выборок имеются точки, в которых время-токовая характеристика не соответствует техническому заданию, то допускается переход на трехступенчатый контроль, для чего повторяют операции пп. 7—11, начиная с пересчета K_j . При этом $N_{3j} = N_{1j} - N_{2j}$.

Если по результатам испытаний трех выборок имеются точки, в которых время-токовая характеристика не соответствует техническому заданию, то предохранитель считают не выдержавшим испытание.

13. Пример построения время-токовых характеристик приведен в приложении 10.

**ПРИМЕР ПОСТРОЕНИЯ ВРЕМЯ-ТОКОВЫХ ХАРАКТЕРИСТИК ПРЕДОХРАНИТЕЛЯ
ПРИ КВАЛИФИКАЦИОННЫХ ИСПЫТАНИЯХ**

Построить время-токовые характеристики для предохранителя на номинальный ток 100 А в точке $I_3^* = 0,6$ кА при $T_{пз}^* = T_{п3}^* = 0,25$ с, $T_{отз} = T_{от3} = 18,4$ с.

Фактическое значение тока контура $I_3 = I_3^* = 0,6$ кА.

1. На трех образцах $N_{13} = 3$ при токе $I_3 = 0,6$ кА снимают время-токовую характеристику. Результаты приведены в табл. 1.

Таблица 1

Номер образца первой выборки (<i>i</i>)	$t_{пз}$, с	$t_{отз}$, с
1	0,32	18,0
2	0,34	18,4
3	0,30	18,2

2. Рассчитываем средние значения преддугового времени и времени отключения:

$$\hat{T}_{пз} = \frac{0,32 + 0,34 + 0,30}{3} = 0,32 \text{ с};$$

$$\hat{T}_{отз} = \frac{18,0 + 18,4 + 18,2}{3} = 18,2 \text{ с}.$$

3. Рассчитываем среднеквадратические отклонения:

$$\hat{\sigma}_{пз} = \frac{(0,32 - 0,32)^2 + (0,34 - 0,32)^2 + (0,30 - 0,32)^2}{2} = 0,02;$$

$$\hat{\sigma}_{отз} = \frac{(18,0 - 18,2)^2 + (18,4 - 18,2)^2 + (18,2 - 18,2)^2}{2} = 0,2.$$

4. Рассчитываем точки время-токовой характеристики:

$$\bar{T}_{отз} = 18,2 + 1,464 \cdot 0,2 = 18,493 \text{ с};$$

$$\bar{T}_{пз} = 0,32 - 1,464 \cdot 0,02 = 0,29 \text{ с}.$$

5. Поскольку $I_3 = I_3^*$, то операции п. 5 приложения 6 не выполняются.

6. Сравнение полученных значений времени с заданными показывает, что $\bar{T}_{отз} > T_{отз}^*$, $\bar{T}_{пз} > T_{пз}^*$. Проводим расчет новых значений для время-токовой характеристики отключения

$$K_3 = \frac{18,4 - 18,2}{0,2} = 1.$$

7. Так как $K_3 > 0,803$, то предохранитель не бракуют.

8. С целью перехода на вторую ступень контроля для $K_3 = 1$ по таблице приложения 6 определяем объем кумулятивной выборки ($N_{кз} = 9$) и второй выборки $N_{23} = 9 - 3 = 6$.

9. Результаты испытания второй выборки приведены в табл. 2.

Таблица 2

Номер образца второй выборки (<i>i</i>)	$t_{пз}$, с	$t_{отз}$, с
1	2,94	18,12
2	2,96	18,16
3	3,14	17,98
4	3,7	17,94
5	3,06	18,16
6	3,18	18,12

10. Рассчитываем значение \hat{T}_j и $\hat{\sigma}_j$ по результатам табл. 1 и 2.

$$\hat{T}_{пз} = \frac{0,32 + 0,34 + 0,3 + 0,294 + 0,296 + 0,314 + 0,371 + 0,306 + 0,318}{9} = 0,318 \text{ с};$$

$$\hat{T}_{отз} = \frac{18,0 + 18,4 + 18,2 + 18,12 + 18,16 + 17,98 + 17,94 + 8,16 + 18,12}{9} = 18,12 \text{ с};$$

$$\hat{\sigma}_{пз} \approx 0,026;$$

$$\hat{\sigma}_{отз} \approx 0,139;$$

$$\hat{T}_{пз} = 0,318 - 0,984 \cdot 0,026 = 0,292 \text{ с};$$

$$\hat{T}_{отз} = 18,12 + 0,984 \cdot 0,139 = 18,257 \text{ с}.$$

11. Сравниваем полученные значения $\bar{T}_{пз}$ и $\bar{T}_{отз}$ с установленными $T_{пз}^*$ и $T_{отз}^*$.

Поскольку выполняются условия $\bar{T}_{пз} > T_{пз}^*$ и $\bar{T}_{отз} < T_{отз}^*$, то предохранитель соответствует требованиям технического задания в части время-токовых характеристик в точке $j=3$.

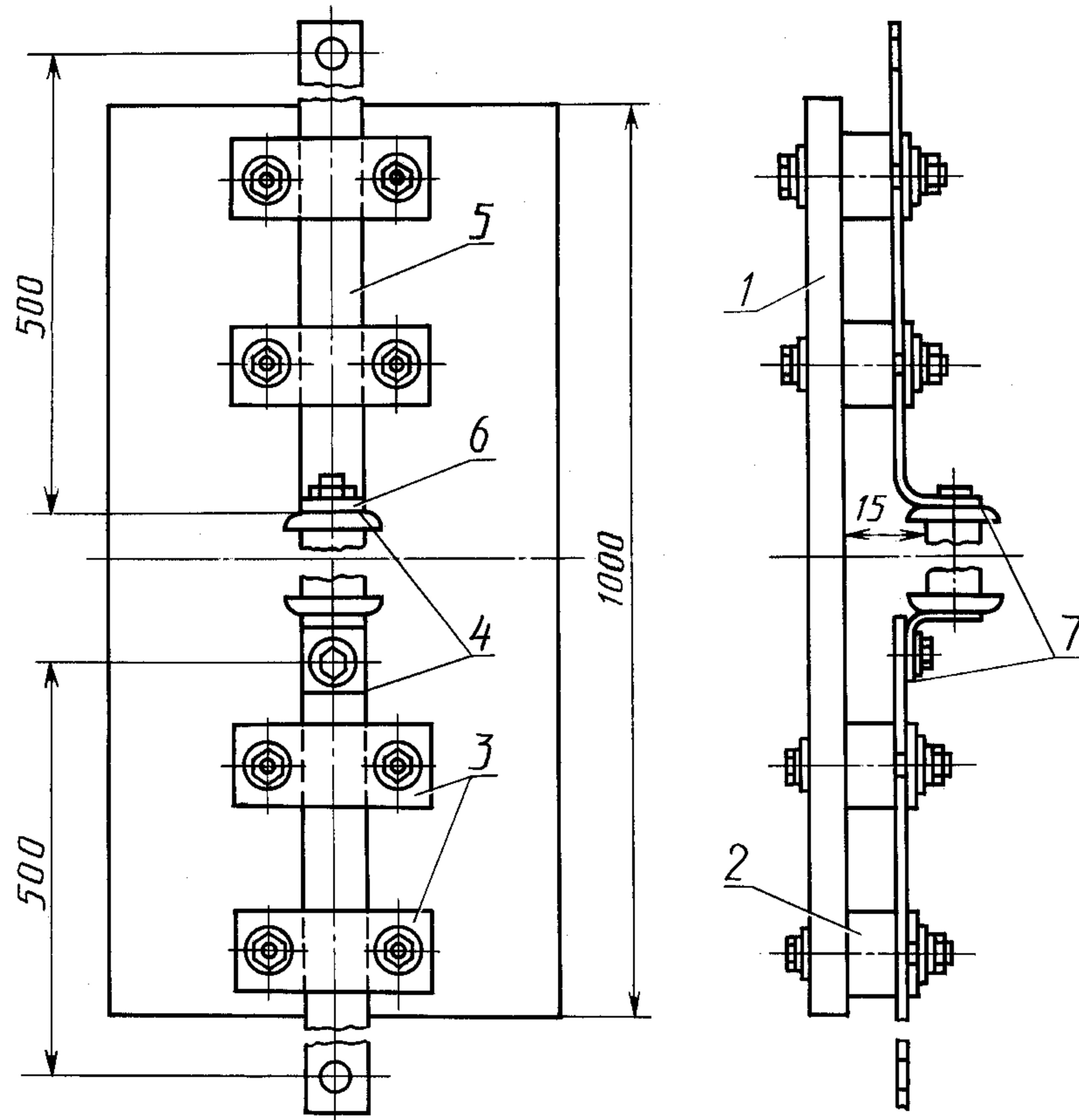
ПРИЛОЖЕНИЕ 11
Обязательное

УСЛОВИЯ ОБРАЗОВАНИЯ ОДНОРОДНОЙ СЕРИИ ПЛАВКИХ ВСТАВОК ПРЕДОХРАНИТЕЛЕЙ

Считают, что плавкие вставки образуют однородную серию при выполнении следующих условий:

- все размеры плавких вставок, кроме размеров плавких элементов, одинаковы; допускается отличие контактов плавких вставок, при этом испытаниям подвергают плавкую вставку, контакты которой обуславливают наименее благоприятные результаты испытаний;
- материалы, применяемые для оболочки плавкой вставки, одинаковы;
- дугогасительное вещество и степень его заполнения одинаковы;
- плавкие элементы изготовлены из идентичных материалов, имеют одну и ту же длину и форму, например они изготовлены с помощью идентичных инструментов из материала разной толщины;
- число плавких элементов и их поперечное сечение не больше, и наименьшее расстояние между плавкими элементами и внутренней поверхностью оболочки и соседними плавкими элементами не меньше, чем в плавких вставках наибольшего номинального тока;
- плавкие вставки пригодны для использования с данным держателем предохранителя или предназначены для использования без держателя предохранителя, но в упаковке, идентичной для всех номинальных токов однородной серии;
- при испытании на нагревание произведение их номинального тока в степени $3/2$ и электрического сопротивления в холодном состоянии не превышает соответствующего значения плавкой вставки наибольшего номинального тока;
- при испытании на отключающую способность наибольший ток отключения плавких вставок меньших номинальных токов не превышает наибольшего тока отключения плавких вставок наибольшего номинального тока.

УСТАНОВКА ДЛЯ ИСПЫТАНИЯ ПРЕДОХРАНИТЕЛЕЙ ДЛЯ ЗАЩИТЫ
ПОЛУПРОВОДНИКОВЫХ УСТРОЙСТВ



1 — изоляционное основание; 2 — изолятор; 3 — изолированные скобы; 4 — луженая контактная поверхность; 5 — матовая поверхность черного цвета; 6 — место установки термопар; 7 — точки измерения напряжения

РАСЧЕТ ПРЕДДУГОВОГО ИНТЕГРАЛА ДЖОУЛЯ**1. Оценка преддугового интеграла Джоуля за время 0,01 с.**

Приближенную оценку значений преддугового I^2t за время 0,01 с в зависимости от значения преддугового I^2t за время 0,1 с и измеряемых значений в испытании током I_2 возможно выполнить по следующей формуле

$$I^2t(0,01 \text{ с}) = F \sqrt{I^2t(0,1 \text{ с}) I^2t(\text{испыт. током } I_2)}.$$

Коэффициент F вносит поправку в кривизну время-токовой характеристики в зоне этого времени.

2. Вычисление значений преддугового интеграла Джоуля в условиях испытания током I_2

При меньших номинальных токах однородной серии, для которой в технических условиях не установлены прямые испытания, оценку значения преддугового I^2t в условиях испытания током I_2 возможно выполнить по формуле

$$I^2t_2 = I^2t_1 \times \left(\frac{S_2}{S_1} \right)^2,$$

где I^2t_2 — преддуговой I^2t в условиях испытания током I_2 для меньших номинальных данных;
 I^2t_1 — преддуговой I^2t в условиях испытания током I_2 для самых больших номинальных данных, измеряемых при испытаниях на отключающую способность;

S_2 — минимальное сечение элемента меньших номинальных токов;

S_1 — минимальное сечение элемента наибольшего номинального тока.

Вычисляемое значение может быть использовано для оценки значений I^2t за время 0,01 с.

**ПРАВИЛА ОПРЕДЕЛЕНИЯ КОНТРОЛЬНЫХ ГРАНИЦ И ДЛИТЕЛЬНОСТИ ИСПЫТАНИЯ
ПРИ КОНТРОЛЕ ПОКАЗАТЕЛЯ НАДЕЖНОСТИ $P_n(t)$**

1. Испытания осуществляют по ускоренной методике, основанной на прогнозировании по линейной модели контролируемого параметра, определяющего вероятность безотказной работы в режиме продолжительной или циклической работы под током.

2. Длительность испытания T_n определяют по формуле

$$T_n = \eta t,$$

где η — коэффициент сокращения длительности испытания, выбираемый по согласованию с потребителем из таблицы;

t — наработка, регламентируемая показателем $P_n^*(t)$.

3. Величину контрольной границы при проверке время-токовой характеристики предохранителей с неразборными плавкими вставками определяют по формуле

$$\bar{T} = [T^*] + (T_n^*(1) - [T^*])(1 - \eta),$$

где \bar{T} — контрольная граница при проверке время-токовой характеристики.

4. Величину контрольной границы при испытаниях на разрыв предохранителей с разборными плавкими вставками определяют по формуле

С. 44 ГОСТ 17242—86

$$\bar{F} = [F^*] + (F_{\Pi}^* (1) - [F^*]) (1 - \eta),$$

где \bar{F} — контрольная граница при испытаниях плавкого элемента на разрыв.

t	$1,0 \cdot 10^3$	$1,6 \cdot 10^3$	$2,5 \cdot 10^3$	$4,0 \cdot 10^3$	$6,3 \cdot 10^3$	$10 \cdot 10^3$	$16 \cdot 10^3$	$25 \cdot 10^3$	$40 \cdot 10^3$	$63 \cdot 10^3$	$100 \cdot 10^3$
η							0,016*	0,016*	0,016*	0,016	0,016
						0,025*	0,025	0,025	0,025	0,025	0,025
					0,040*	0,040	0,040	0,040	0,040	0,040	0,04
			0,10*	0,10	0,10	0,10	0,10	0,10	0,1	0,1	—
		0,16*	0,16	0,16	0,16	0,16	0,16	0,16	0,16	—	—
	0,25*	0,25	0,25	0,25	0,25	0,25	0,25	0,25	0,25	—	—
	0,40	0,40	0,40	0,40	0,40	0,40	0,40	—	—	—	—
0,63	0,63	0,63	0,63	0,63	0,63	—	—	—	—	—	
1,0	1,0	1,0	1,0	1,0	—	—	—	—	—	—	

* Только для предохранителей с плавкими элементами из серебра.

Редактор *В.П. Огурцов*
 Технический редактор *Л.А. Гусева*
 Корректор *В.И. Кануркина*
 Компьютерная верстка *И.А. Налейкиной*

Изд. лиц. № 02354 от 14.07.2000. Сдано в набор 15.12.2002. Подписано в печать 14.01.2003. Усл. печ.л. 5,12. Уч.-изд.л. 4,80.
 Тираж 99 экз. С 9240. Зак. 20.

ИПК Издательство стандартов, 107076 Москва, Колодезный пер., 14.
<http://www.standards.ru> e-mail: info@standards.ru
 Набрано в Издательстве на ПЭВМ
 Филиал ИПК Издательство стандартов — тип. «Московский печатник», 105062 Москва, Лялин пер., 6.
 Плр № 080102