



ГОСУДАРСТВЕННЫЙ СТАНДАРТ
СОЮЗА ССР

**СЕРДЕЧНИКИ
ДЛЯ КАТУШЕК ИНДУКТИВНОСТИ
И ТРАНСФОРМАТОРОВ, ИСПОЛЬЗУЕМЫХ
В АППАРАТУРЕ ДАЛЬНЕЙ СВЯЗИ**

ЧАСТЬ 1. МЕТОДЫ ИЗМЕРЕНИЙ

**ГОСТ 29004—91
(МЭК 367—1—82)**

Издание официальное

КОМИТЕТ СТАНДАРТИЗАЦИИ И МЕТРОЛОГИИ СССР
Москва

**СЕРДЕЧНИКИ ДЛЯ КАТУШЕК ИНДУКТИВНОСТИ
И ТРАНСФОРМАТОРОВ, ИСПОЛЬЗУЕМЫХ В
АППАРАТУРЕ ДАЛЬНЕЙ СВЯЗИ****ГОСТ****29004—91****Часть 1. Методы измерений****(МЭК 367—1—82)**Inductor and transformer cores for telecommunications.
Part 1. Measuring methods

ОКП 6.30000

Дата введения 01.01.92***РАЗДЕЛ 1. ОБЩИЕ ПОЛОЖЕНИЯ****1. Область применения**

Настоящий стандарт распространяется на магнитные сердечники, изготавливаемые, главным образом, из магнитных оксидных материалов или металлических порошков, используемые в трансформаторах и катушках индуктивности, применяемых в аппаратуре дальней связи и аналогичной ей электронной аппаратуре.

Некоторые из предлагаемых в настоящем стандарте методов могут также применяться к магнитным сердечникам, используемым в устройствах другого рода.

Данный стандарт применяется для разработки технических условий на магнитные сердечники, в том числе подлежащие сертификации.

2. Назначение

Дать руководство по составлению той части технических условий на магнитные сердечники, которая касается методов измерения их магнитных и электрических свойств. В настоящем стандарте приводятся только общие принципы, которыми следует руководствоваться при проведении различных испытаний, и рассматриваются факторы, которые необходимо принимать во внимание при решении вопроса о том, какой метод испытания следует включать в технические условия.

* Порядок введения — в соответствии с приложением 14.

Издание официальное

Издательство стандартов, 1991

Настоящий стандарт не может быть полностью или частично воспроизведен, тиражирован и распространен без разрешения Госстандарта СССР

В соответствии с назначением методов измерений часть I состоит из трех разделов:

Раздел I. Общие положения. Включает основные методы и условия измерений, обычно применяемые в комплексе с методами измерений, приведенными в разд. II и III.

Раздел II. Общие методы измерений. Включает методы и условия, используемые для измерения основных параметров сердечников трансформаторов и катушек индуктивности.

Раздел III. Специальные методы измерений. Включает методы, предназначенные для сведения и помещаемые в технические условия только в особых случаях.

Примечание Все уравнения в настоящем стандарте приводятся в единицах системы СИ. В случае использования кратных или дольных единиц необходимо ввести множитель 10 в соответствующей степени.

В уравнениях применяются следующие условные обозначения:

t — время,

Θ — температура

L — индуктивность,

μ_0 — магнитная постоянная, $0,4\pi \times 10^{-6}$ Гн/м,

μ_r — относительная магнитная проницаемость*,

μ_i — начальная магнитная проницаемость;

μ_e — эффективная магнитная проницаемость, равная $LC_1/\mu_0 N^2$,

μ_{rev} — обратимая магнитная проницаемость;

N — число витков измерительной катушки;

C_1 и C_2 — постоянные сердечника, определенные в ГОСТ 28899,

A_e — эффективная площадь поперечного сечения сердечника

ω — угловая частота, равная 2π на частоту измерительного тока.

3. Условия окружающей среды

3.1. Основные положения

Обычно сердечники подвергают магнитной подготовке в соответствии с разд. 6 не менее чем за 24 ч до начала измерений.

Во время измерений сердечник должен быть защищен от механических ударов и вибраций, а также от магнитных возмущений. Следует избегать конденсации паров на измерительных обмотках, которая может иметь место при изменении температуры.

3.2. Температура окружающей среды

Если нет других указаний, то измерения следует проводить при температуре в пределах диапазона стандартных атмосферных условий испытаний в соответствии с требованиями Публикации МЭК 68 «Основные методы испытаний на воздействие внешних факторов» (ГОСТ 28198). Во время измерений температура не должна изменяться настолько, чтобы это оказывало значительное влияние на получаемые результаты. В отдельных случаях может

* Когда разновидности магнитной проницаемости приводятся без дополнительных указаний, например начальная магнитная проницаемость μ_i , и нет других указаний, имеется в виду относительная величина.

появиться необходимость использования камеры, в которой обеспечивается регулирование температуры.

Собранный сердечник с измерительной катушкой и зажимными устройствами должен находиться в этих условиях окружающей среды в течение времени, достаточного для достижения теплового равновесия. Должна быть указана температура измерения.

Примечание Изложенное выше означает, что измерения можно проводить при любой температуре в диапазоне от 15 до 35 °С, но в случае выхода за пределы указанного диапазона допускается повторение измерений предпочтительно при температуре (25 ± 1) °С или при одной из ряда стандартных температур для арбитражных испытаний (20 ± 1) °С, (23 ± 1) °С или (27 ± 1) °С.

4. Основные меры предосторожности при измерении магнитной проницаемости

4.1. Учитываемые параметры

Эффективная магнитная проницаемость сердечника зависит от многих факторов, в том числе от магнитного состояния, предшествующего измерению, времени, температуры, напряженности поля, механического давления, частоты измерительного тока, конфигурации сердечника, а также от конфигурации и расположения измерительной катушки. Для различных методов измерения, предлагаемых в настоящем стандарте, выбирается один из этих факторов, например время или температура, и на время измерений должны быть приняты меры предосторожности, направленные на то, чтобы устранить влияние всех других факторов. Например, зажимное устройство должно обеспечивать постоянство давления во времени и при изменении температуры так, чтобы изменение давления не влияло на результат измерения.

4.2. Связь с условиями эксплуатации

Условия измерения должны выбираться таким образом, чтобы с помощью полученных результатов можно было предсказать характеристики сердечника в реальных условиях эксплуатации. Это не означает, что все условия должны соответствовать тем, которые широко применяются на практике.

4.3. Сборка сердечников, состоящих из нескольких частей

Для сердечников, состоящих из нескольких частей, собранных с измерительной катушкой, во время измерений следует использовать зажимное устройство. Зажимное устройство должно выполнять следующие функции:

распределять сжимающее усилие равномерно по контактирующим поверхностям, не деформируя сердечник;

удерживать части сердечника неподвижно по отношению друг к другу;

создавать при соединении частей сердечника кратковременную 10 %-ную перегрузку для уничтожения небольших неровностей между контактирующими поверхностями;

подвергать сердечник действию нормированного сжимающего усилия с отклонением $\pm 5\%$;

поддерживать в течение всего процесса измерений сжимающее усилие постоянным с отклонением $\pm 1\%$.

Примечание. Можно считать достаточным поддержание сжимающего усилия постоянным с отклонением $\pm 1\%$ в том случае, если указанное значение сжимающего усилия выбирается на плоской части кривой зависимости магнитной проницаемости от сжимающего усилия. В противном случае могут потребоваться более жесткие допуски.

При сборке сердечников необходимо соблюдать следующие правила.

Необходимо убедиться в отсутствии повреждений и загрязнений контактирующих поверхностей. Нельзя использовать поврежденные сердечники. При необходимости следует очистить контактирующие поверхности с помощью мягкого материала, например, осторожно вытирая их сухой моющейся замшей.

Частицы пыли следует удалить струей чистого сухого сжатого воздуха. К контактирующим поверхностям нельзя прикасаться голыми руками. Отдельные части сердечника собирают вместе с измерительной катушкой, причем катушка устанавливается в фиксированное положение относительно сердечника, например, с помощью прокладки из пенопласта. Части сердечника центрируют, и сердечник помещают в зажимное устройство. Затем следует приложить сжимающее усилие, значение которого указано в прилагаемых технических условиях. Сжатый сердечник следует выдержать в заданных условиях окружающей среды (см. п. 3) в течение времени, достаточном для того, чтобы свести к минимуму любое, обусловленное сжатием, изменение эффективной магнитной проницаемости во времени.

5. Основные меры предосторожности при измерении потерь при низкой магнитной индукции

5.1. Вносимые потери

При низкой магнитной индукции (т. е. в пределах области Релся) потери, измеренные в сердечнике с применением измерительной катушки или другого первичного измерительного преобразователя, обусловлены рядом причин: одни присущи самому сердечнику, другие — первичному измерительному преобразователю, третьи — элементам соединения первичного преобразователя с измерительным прибором. При измерениях с помощью измерительных катушек можно выделить следующие составляющие вносимых общих потерь: потери в сердечнике, потери в катушке на постоянном токе, потери из-за поверхностного эффекта и эффекта близости, диэлектрические потери в катушке, потери в соединительных проводах и потери в любом элементе электрической цепи (например в конденсаторе колебательного контура).

Следует выделить потери в сердечнике из общих измерительных потерь посредством либо корректировки, либо выбора условий таким образом, чтобы сделать другие составляющие вносимых потерь незначительными. Потери в катушке на постоянном токе и потери в любом элементе электрической цепи могут быть измерены по отдельности; другие составляющие вносимых общих потерь могут быть либо рассчитаны, либо определены экспериментально.

Для ферритовых сердечников без воздушного зазора или с очень небольшим воздушным зазором (например кольцевые или броневые сердечники с остаточным воздушным зазором) определение потерь в сердечнике не представляет большой трудности, так как при соответствующей конструкции измерительной катушки потери в сердечнике значительно выше, чем любые из вносимых потерь.

Этого не наблюдается при измерении потерь в сердечниках с зазором. В данном случае трудно получить достаточно точный результат для потерь собственно в сердечнике.

При этом можно следовать двумя путями:

1) Измерить коэффициент потерь в сердечнике до того, как будет сделан воздушный зазор, а затем рассчитать потери в сердечнике с зазором.

Примечание. Не разрешается измерять коэффициент потерь в сердечнике без зазора, имеющем конфигурацию, отличную от конфигурации сердечника с зазором, например, на кольце из того же самого материала, так как потери на вихревые точки в сердечнике сильно зависят от конфигурации сердечника.

2) Не разделять потери в сердечнике и катушке, а сравнивать общие потери в сердечнике и в измерительной катушке с результатами, полученными после подобных измерений других сердечников с катушками идентичных конструкций и одинаковыми сопротивлениями постоянному току.

Лучше всего было бы получать эти измерительные катушки из одного источника и время от времени сравнивать результаты измерений разных катушек на одних и тех же сердечниках. Кроме того, помимо результатов измерений должно указываться значение сопротивления катушки постоянному току; при сравнении результатов измерений, полученных с помощью разных катушек, в эти результаты должны вноситься поправки для учета разности сопротивления катушек.

5.2. Подключение

Следует избегать связи между полем рассеяния измерительной катушки с сердечником и внешними объектами. Соединительные провода между измерительной катушкой или другим первичным измерительным преобразователем и измерительным прибором должны быть короткими, прямыми и размещаться таким образом,

чтобы перемещение образца не могло вызывать дополнительной погрешности.

Сердечники, состоящие из нескольких частей, собранных с измерительной катушкой, должны, в основном, закрепляться в соответствии с п. 4.3, но сжимающее усилие не должно быть таким критическим, как при измерении индуктивности.

Расположение измерительной катушки на сердечнике должно быть таким, как описано в п. 7.2.

6. Магнитная подготовка

6.1. Назначение

Привести сердечник в определенное и воспроизводимое магнитное состояние перед началом измерений.

6.2. Методы

Существуют два основных метода:

1) электрический — когда образец помещается в переменное магнитное поле достаточной величины, амплитуда которого плавно уменьшается до нуля;

2) термический — когда образец нагревается до температуры выше точки Кюри.

6.3. Электрический метод

Начальное амплитудное значение напряженности поля должно быть выше напряженности поля технического насыщения сердечника, и за каждый период уменьшения амплитуды напряженности поля магнитный поток в сердечнике должен дважды изменять свой знак.

Существует два основных варианта.

Вариант 1

Через измерительную катушку с образцом пропускают переменный ток, величина которого плавно уменьшается до нуля. Уменьшение тока может происходить:

1) по линейному закону с помощью потенциометра. Уменьшение амплитуды должно производиться не менее чем за 50 циклов;

2) по экспоненциальному закону при разрядке конденсатора. В этом случае отношение двух последовательных амплитудных значений тока одного направления должно быть не менее 0,78.

Во время магнитной подготовки катушка не должна сильно нагреваться под воздействием проходящего через нее тока.

Подробное описание этого варианта дано в приложениях 1 и 2.

Вариант 2

Образец помещают в переменное поле воздушного зазора электромагнита.

Подробное описание этого варианта дано в приложении 3.

6.4. Термический метод

Сердечник следует нагревать с определенной скоростью воз-

растания температуры и выдерживать около 40 мин при температуре, превышающей точку Кюри примерно на 25 °С

Подробное описание метода дано в приложении 4.

7. Измерение индуктивности

7.1. Назначение

Дать общие указания для измерения индуктивности обмоток катушек и трансформаторов, не вдаваясь в подробности метода измерения, которые зависят от используемой для измерения электроизмерительной аппаратуры.

Основные цели измерения.

1) получить значение абсолютной величины индуктивного параметра сердечника;

2) получить зависимость индуктивного параметра сердечника от различных факторов.

7.2. Первичные измерительные преобразователи

Как правило, применяется измерительная катушка, но можно также использовать любую коаксиальную линию, резонатор или другое устройство, обеспечивающее необходимое взаимодействие между магнитным материалом и электромагнитным сигналом.

При измерении кольцевых сердечников с помощью катушек витки измерительной катушки должны быть распределены таким образом, чтобы для обеспечения удовлетворительной точности измерения уменьшить до минимума собственную емкость и поле рассеяния.

При измерении сердечников, собираемых вокруг катушки, форма измерительной катушки должна соответствовать форме катушек, обычно используемых с данным сердечником, и влияние ее формы на величину измеряемой индуктивности должно быть незначительным

Если нет других указаний, то измерительную катушку с каркасом катушки или капсулой, или с тем и другим следует установить коаксиально той части сердечника, которую она охватывает

Сторону катушки, где расположено начало обмотки, для осуществления контакта с сердечником необходимо слегка прижать к последнему на одном конце стержня. При этом в случае симметричного сердечника катушка должна соприкасаться с сердечником на одном или на другом конце стержня; в случае симметричного сердечника с несимметричным воздушным зазором катушка должна соприкасаться с той половиной сердечника, которая содержит меньшую часть воздушного зазора.

Одна из поверхностей катушки должна иметь метку для определения ее положения. Следует сохранять заданное положение катушки до конца измерений для обеспечения максимальной повторяемости результатов

Подробное описание конструкции измерительной катушки и ее расположения должно быть приведено в соответствующей части технических условий. Руководство по конструированию катушек для измерения индуктивности дано в приложении 5.

7.3. Абсолютные измерения

Может быть использована любая измерительная аппаратура, если точность ее совместима с заданными допусками и принята в расчет также воспроизводимость измерения других составляющих метода измерения.

Частота измерительного тока должна быть достаточно низкой, чтобы избежать влияния собственной емкости измерительной катушки на результат измерения даже при удвоении этой частоты. При измерении индуктивности, соответствующей начальной магнитной проницаемости, величина магнитной индукции должна быть настолько малой, чтобы удвоение ее значения вызывало лишь незначительное изменение измеряемой величины. При необходимости результат может быть скорректирован методом линейной экстраполяции по результатам измерения, полученным при низкой магнитной индукции.

Следует указывать частоту измерительного тока и амплитудное значение эффективной индукции.

Примечание. Амплитудное значение эффективной индукции \widehat{B}_e в сердечнике можно получить из формулы

$$\widehat{B}_e = \frac{U\sqrt{2}}{\omega NA_e},$$

где U — действующее значение синусоидального напряжения, прикладываемого к катушке

7.4. Относительные измерения

Для относительных измерений справедливы те же положения, что и для измерений абсолютных, за исключением того, что в этом случае не имеет значения абсолютная точность измерительного прибора, поскольку относительное приращение индуктивности $\Delta L/L$ может быть определено с требуемой точностью в используемой части диапазона (диапазонов) измерений. Практически верхний предел амплитудного значения индукции для любой части сердечника равен 0,25 мТл, и в поле с индукцией такой величины во время каждого измерения сердечник можно помещать не дольше чем на 1 мин.

Если применяется частотный метод измерения, следует убедиться что частоты низки для обеспечения плоской части кривой зависимости магнитной проницаемости материала от частоты, и что отсутствует заметное влияние распределения тока, обусловленное вихревыми токами в измерительной катушке.

Следует указывать (примерную) частоту измерения и величину индуктивности.

РАЗДЕЛ II. ОБЩИЕ МЕТОДЫ ИЗМЕРЕНИЯ

8. Дезаккомодация

8.1. Назначение

Оценить изменение магнитной проницаемости сердечника во времени.

Примечания.

1. Обе составляющие комплексной магнитной проницаемости проявляют дезаккомодацию, но в настоящем стандарте рассматривается только ее действительная часть

2. Для оценки изменения магнитной проницаемости во времени может быть использована либо дезаккомодация, либо (фактор) относительный коэффициент дезаккомодации. См. также п 8.6

8.2. Метод

Сердечник подвергается магнитной подготовке; дважды при заданных значениях времени после магнитной подготовки измеряется индуктивность или какой-либо другой параметр, соответствующий начальной магнитной проницаемости. Дезаккомодация или (фактор) относительный коэффициент дезаккомодации рассчитывается по разности измеренных значений.

Примечание С увеличением индукции дезаккомодация обычно уменьшается, поэтому ее величина указывается, главным образом, для низких значений магнитной индукции.

8.3. Образцы

Измерения должны производиться на сердечниках, выпускаемых серийно.

Если сердечник состоит из нескольких частей (например броневой сердечник) и требуется измерить дезаккомодацию с обычной для сердечника данного типоразмера катушкой индуктивности, желательно, чтобы единственным воздушным зазором на пути магнитного потока был остаточный воздушный зазор между контактирующими поверхностями. Если имеется несколько сердечников с различной величиной воздушного зазора, допускается проводить измерение на сердечниках с наименьшим воздушным зазором.

Примечания:

1. В некоторых случаях, как например, при использовании броневых сердечников с центральным отверстием, обмотку можно наматывать на чашки броневых сердечников, как на кольцевой сердечник. При этом измерение дезаккомодации можно производить после того, как установлено, что результаты незначительно отличаются или могут быть скоррелированы с результатами, получаемыми при измерениях с обычной броневой катушкой индуктивности, и кроме того, величина начальной магнитной проницаемости, измеренная на тороидальной обмотке, незначительно отличается от величины, измеренной на обычной катушке. Измерения по этому методу следует проводить с большой осторожностью. Когда тороидальная обмотка наносится на броневой сердечник с пазом, влияние внешних стенок на магнитный поток пренебрежимо мало.

2. У некоторых материалов дезаккомодация заметно изменяется сразу же после обжига. В таких случаях в справочных листах должно быть указано, что

измерение дезаккомодации при приемочных испытаниях не следует проводить в пределах определенного промежутка времени после изготовления; также следует указать от какого момента производится отсчет этого промежутка.

8.4. Счетчик времени

Погрешность измерения времени не должна превышать $\pm 1\%$. В том случае, если счетчик времени запускается устройством для магнитной подготовки, эта величина должна включать погрешность и пускового устройства, и счетчика времени.

Примечание. При электрическом методе магнитной подготовки начальной точки отсчета времени должен быть момент, когда напряженность поля начинает уменьшаться после значения, соответствующего техническому насыщению. При использовании таких автоматических устройств проведения магнитной подготовки, как например, с разрядкой конденсатора или с усилителем мощности, весь процесс магнитной подготовки настолько скоротечен, что успеваешь прозойти еще до первого измерения.

8.5. Методика измерения

1) Сердечник собирается с измерительной катушкой в соответствии с требованиями п. 4.3.

2) Сердечник должен быть подвергнут магнитной подготовке одним из методов, приведенных в п. 6. Используемый метод магнитной подготовки должен быть указан вместе с основными характеристиками осуществляющего его устройства. Во всех случаях прибор должен четко и надежно показывать момент завершения магнитной подготовки, так как этот момент принят за начальную точку отсчета при измерении времени и в значительной степени влияет на точность измерения дезаккомодации.

3) В соответствии с требованиями п. 7.4 снимаются два показания: при электрическом методе магнитной подготовки первое показание снимается через 10 мин и второе — через 100 мин после окончания магнитной подготовки;

при термическом методе магнитной подготовки первое показание снимается через 24 ч и второе — через 48 ч после начального времени измерения t_0 , которое определяют как момент, когда при охлаждении сердечника температура его достигает величины, превышающей температуру измерения на 10°C .

Можно производить измерения и через другие промежутки времени, но желательно, чтобы весь процесс не занимал более 24 ч при электрическом методе магнитной подготовки. Методика измерения и условия окружающей среды должны быть идентичны при обоих измерениях.

8.6. Вычисление

Дезаккомодация D за промежуток времени между t_1 и t_2 вычисляется из разности двух показаний, отнесенной к первому показанию. При измерении индуктивности она рассчитывается по формуле

$$D = \frac{L_1 - L_2}{L_1},$$

(Фактор) относительный коэффициент дезаккомодации D_F может быть рассчитан по формуле

$$D_F = \frac{\mu_0 \lambda' (L_1 - L_2)}{C_1 L_1^2 \lg \left(\frac{t_2}{t_1} \right)},$$

где L_1 — индуктивность, измеренная в момент времени t_1 (мин) после окончания магнитной подготовки; L_2 — индуктивность, измеренная в момент времени t_2 (мин) после окончания магнитной подготовки.

Примечание Поскольку дезаккомодация примерно пропорциональна логарифму времени, (фактор) относительный коэффициент дезаккомодации обычно применяется для оценки изменения магнитной проницаемости во времени. В допустимых пределах можно выразить дезаккомодацию сердечника с воздушным зазором через (фактор) относительный коэффициент дезаккомодации материала

$$D = \mu_c D_F \lg \left(\frac{t_2}{t_1} \right)$$

Из-за ограничения в производственном процессе свойств сердечников различной конфигурации, изготовленных из одного и того же материала могут отличаться

9. Зависимость магнитной проницаемости (или фактора индуктивности A_L) от температуры

9.1. Назначение

Оценить изменение магнитной проницаемости сердечника (или фактора индуктивности сердечника) в зависимости от изменения температуры.

9.2. Метод

Продолжительность и степень сложности измерения определяются требуемой точностью. На основании этого различают три основных метода измерения.

Метод А

Сердечник, собранный с измерительной катушкой, подвергается циклическому воздействию очень медленно изменяющейся температуры. После двух или более стабилизирующих циклов производится непрерывная регистрация температуры и индуктивности.

Метод В

Сердечник, собранный с измерительной катушкой, подвергается циклическому воздействию с умеренной скоростью изменяющейся температуры. После двух или более стабилизирующих циклов изменение температуры при заданном значении прекращается. Во время каждой паузы заданная температура поддерживается постоянной в течение времени, достаточного для того, чтобы температура сердечника достигла равновесия перед тем, как будет произведено измерение.

Метод С

Сердечник, собранный с измерительной катушкой, подвергается циклическому воздействию с умеренной скоростью изменяющейся температуры. После двух или более стабилизирующих циклов изменение температуры при заданном значении прекращается. Во время каждой паузы заданная температура поддерживается постоянной. После достижения сердечником теплового равновесия, его подвергают магнитной подготовке и через строго определенное время производят измерение.

Примечание Поскольку дезкомодация изменяется в зависимости от температуры, результаты, получаемые по методу С, могут значительно отличаться от результатов, получаемых по методу А или методу В, но ввиду большего быстрогодействия метода С, он может быть полезен при условии, что его результаты будут скоррелированы с результатами метода А или метода В.

9.3. Образцы

Измерения должны производиться на сердечниках, выпускаемых серийно.

Если сердечник состоит из нескольких частей (например броневой сердечник) и требуется измерить зависимость от температуры по методу С с обычной для сердечника данного типоразмера катушкой индуктивности, желательно чтобы единственным воздушным зазором на пути магнитного потока был остаточный воздушный зазор между контактирующими поверхностями.

Примечание В некоторых случаях, например при использовании броневых сердечников с центральным отверстием, обмотку можно наматывать на чашки броневого сердечника, как на кольцевой сердечник. Измерение температурной зависимости можно производить таким способом после того, как установлено что результаты незначительно отличаются или могут быть скоррелированы с результатами, получаемыми при измерениях с обычной броневой катушкой. Этот метод следует применять с большой осторожностью. Когда тороидальная обмотка наносится на броневой сердечник с пазом, влияние внешних стенок на магнитный поток пренебрежимо мал.

9.4. Терморегулирующее устройство

1) Метод А

Следует применять термостат, температура в котором изменяется практически линейно со скоростью $0,2^{\circ}\text{C}/\text{мин}$.

2) Методы В и С

Термостат, применяемый для данного испытания, должен обеспечивать в любом месте, где располагаются компоненты, заданную температуру с общим допуском $\pm 1^{\circ}\text{C}$, причем температура должна оставаться постоянной во времени в пределах $\pm 0,3^{\circ}\text{C}$.

Температура в термостате должна регулироваться таким образом, чтобы любые отклонения от установленного значения, действующие на испытываемые сердечники, не превышали $\pm 0,3^{\circ}\text{C}$.

3) Метод термометра

Приборы (или преобразователи измерительные) для измерения температуры должны иметь чувствительность и точность, обеспечивающие:

контроль соответствия температуры заданному значению в пределах $\pm 0,3^\circ\text{C}$;

измерение перепада температур, при котором должно проводиться определение температурной зависимости с погрешностью $\pm 1\%$ или $\pm 0,3^\circ\text{C}$ (в зависимости от того, какая величина больше).

9.5. Счетчик времени (только для метода С)

Погрешность измерения времени не должна быть больше 1%.

Если счетчик времени запускается устройством для магнитной подготовки, эта величина должна включать погрешность и пускового устройства, и счетчика времени.

Примечание. Начальной точкой отсчета времени должен быть момент, когда напряженность поля начинает уменьшаться после значения, соответствующего техническому насыщению. При использовании таких автоматических устройств приведения магнитной подготовки, как например, с разрядкой конденсатора или усилителем мощности, весь процесс магнитной подготовки настолько скоротечен, что успеваает произойти еще до первого измерения.

9.6. Методика измерения

1) Сердечник собирается с измерительной катушкой в соответствии с требованиями п. 4.3.

Поле допуска на сжимающее усилие, которое составляет $\pm 1\%$, включает в себя любое изменение этого усилия, вызываемое изменением температуры.

2) Сердечник должен быть подвергнут воздействию нескольких стабилизирующих циклов и одному циклу измерения. Обычно достаточно двух стабилизирующих циклов. Эти циклы по диапазону температур и заданной скорости изменения температуры идентичны циклам измерений, описанным ниже, но интервалы постоянной температуры, характерные для циклов измерения, могут отсутствовать.

Метод А

Собранный сердечник помещают в термостат и после воздействия стабилизирующих циклов температура измерения доводится до заданного верхнего значения, затем до заданного нижнего значения и, наконец, приводится к значению, с которого начинался цикл. Скорость изменения температуры во время цикла измерения должна быть постоянной и равной примерно $0,2^\circ\text{C}/\text{мин}$. В течение цикла измерения регистрируют одновременно значения индуктивности и температуры через промежутки времени, не превышающие 1 мин. Время начала измерений также должно быть записано.

Метод В

Собранный сердечник помещают в термостат и после воздействия стабилизирующих циклов выдерживают в течение 30 мин после достижения температурного равновесия при заданном нижнем (верхнем) значении температуры измерения, после чего производят измерение. Далее температура доводится с максимальной скоростью $1^{\circ}\text{C}/\text{мин}$ до следующего заданного более высокого (более низкого) значения температуры измерения или до начальной температуры (начального значения) и поддерживается в значении, как указано выше, после чего проводится следующее измерение. Затем температура повышается (понижается) с максимальной скоростью $1^{\circ}\text{C}/\text{мин}$ до следующего заданного более высокого (более низкого) значения температуры измерения и поддерживается в значении, как указано выше, после чего проводится следующее измерение. Эта процедура продолжается до достижения заданного верхнего (нижнего) значения температуры измерения и температура поддерживается в значении, как указано выше, после чего проводится окончательное измерение.

Примечание. В соответствующих технических условиях на изделия конкретных типов необходимо указать, как этот метод будет осуществлен, т. е. при повышающейся или понижающейся температуре.

Метод С

Собранный сердечник помещают в термостат и температура измерения доводится до заданного нижнего значения с достаточно малой скоростью, чтобы не создать в испытываемом материале избыточного перепада температур (обычно достаточной является скорость $1^{\circ}\text{C}/\text{мин}$). В этом значении температура поддерживается в течение времени, достаточного для того, чтобы было достигнуто тепловое равновесие между сердечником и средой в термостате. Затем сердечник подвергается магнитной подготовке в соответствии с требованиями п. 6.3 (перечисление 1) посредством уменьшения переменного тока, протекающего через измерительную катушку, и через 10 мин после подготовки измеряется индуктивность измерительной катушки. После этого температура повышается с указанной выше скоростью до следующего более высокого значения температуры измерения. При этом значении температуры повторяются магнитная подготовка и измерение индуктивности. Эта процедура продолжается до достижения заданного верхнего значения температуры измерения.

Примечание. См. примечание к п. 9.2, метод С.

3) Показания индуктивности снимают в соответствии с требованиями п. 7.4. Методика измерения и условия окружающей среды, за исключением температуры, на протяжении одного цикла измерения должны быть неизменны.

9.7. Вычисление

Температурный коэффициент магнитной проницаемости α_μ для каждого измерения вычисляется как отношение разности измеренных значений к значению начального измерения и соответствующей разности температур. При измерении индуктивности расчет производится по формуле

$$\alpha_\mu = \frac{L_\Theta - L_{ref}}{L_{ref}(\Theta - \Theta_{ref})},$$

где L_{ref} — индуктивность измерительной катушки при начальной температуре Θ_{ref} (предпочтительно 25 °С);

L_Θ — индуктивность измерительной катушки при температуре Θ .

При использовании метода А показания снимают с записанной зависимости.

Примечания: 1. Температурный коэффициент обычно применяется для вычисления пределов изменения магнитной проницаемости сердечника в заданном диапазоне температур. Этот параметр можно применять для характеристики сердечника только в том диапазоне температур, где сохраняется линейная часть зависимости магнитной проницаемости от температуры. Следует отметить, что из-за нелинейности этой характеристики температурный коэффициент может быть различным для разных диапазонов температуры. Кроме того, нелинейность не всегда уменьшается при выборе более узкого диапазона температуры. Некоторые способы представления температурного коэффициента и нелинейной зависимости параметра нестабильности даны в приложении 6.

2. Для ряда сердечников с различными воздушными зазорами на пути магнитного потока (например броневые сердечники) температурный коэффициент α_μ можно вычислить через относительный температурный коэффициент α_F сердечника, в котором единственными воздушными зазорами на пути магнитного потока являются остаточные воздушные зазоры между контактирующими поверхностями. Между ними существует следующее соотношение

$$\alpha_\mu = \frac{\alpha_F \mu_e}{1 - \alpha_F \mu_e (\Theta - \Theta_{ref})} \approx \alpha_F \mu_e,$$

где μ_e — эффективная магнитная проницаемость сердечника с воздушным зазором при начальной температуре Θ_{ref} ;

α_F — относительный температурный коэффициент сердечника без воздушного зазора в диапазоне температур от Θ_{ref} до Θ , рассчитанный по измеренным значениям индуктивности по формуле

$$\alpha_F = \frac{\mu_0 N^2}{C_1} \cdot \frac{L_\Theta - L_{ref}}{L_\Theta L_{ref} (\Theta - \Theta_{ref})}$$

Приближенная формула справедлива тогда, когда общее изменение магнитной проницаемости сердечника с воздушным зазором в диапазоне температур достаточно мало. Она может быть записана следующим образом

$$\alpha_\mu = \frac{C_1}{\mu_0} \alpha_F A_L,$$

где A_L — фактор индуктивности сердечника с воздушным зазором.

3. Температурный коэффициент катушки индуктивности может вообще отличаться от температурного коэффициента магнитной проницаемости сердечни-

ка, так как появляются различные факторы, оказывающие влияние на нестабильность, например, сжимающие усилия медной обмотки

10. Область регулирования индуктивности

10.1. Назначение

Установить метод измерения области регулирования индуктивности магнитных сердечников с отдельным регулирующим устройством.

10.2. Терминология

Для этого метода приняты следующие определения.

1) Регулирующее устройство — устройство, обеспечивающее регулирование индуктивности катушки индуктивности или связанного колебательного контура после их окончательной сборки путем изменения магнитного сопротивления сердечника.

2) Фиксирующая часть (регулирующего устройства) — часть регулирующего устройства, которая механически крепится к сердечнику с помощью цементирующего средства.

3) Подстроечник — часть регулирующего устройства, которая может занимать различные положения относительно воздушного зазора сердечника.

4) Область регулирования — разность между индуктивностями катушки при установлении подстроечника в максимальное и минимальное положения, выраженная в процентах относительно индуктивности этой катушки без подстроечника.

5) Верхний (нижний) предел области регулирования — разность между индуктивностями катушки при установлении подстроечника в максимальное (минимальное) положение и при удалении подстроечника, выраженная в процентах относительно индуктивности этой катушки без подстроечника

$$a = \frac{L_{\text{мин}} - L_0}{L_0} \cdot 100 \%,$$

$$b = \frac{L_{\text{макс}} - L_0}{L_0} \cdot 100 \%,$$

где a — нижний предел, соответствующий индуктивности $L_{\text{мин}}$;

b — верхний предел, соответствующий индуктивности $L_{\text{макс}}$;

L_0 — индуктивность катушки без подстроечника.

6) Максимальное (минимальное) положение подстроечника — положение, определяемое механическими требованиями или другими условиями, которое соответствует верхнему (нижнему) пределу области регулирования индуктивности.

7) Регулирующее устройство резьбового типа — регулирующее устройство, в котором подстроечник ввинчивают или навинчивают на фиксированную часть (шпилька или гайка).

10.3. Принцип измерения

Индуктивность сердечника измеряют без подстроечника. Затем подстроечник устанавливают в минимальное положение и ин-

дуктивность измеряют каждый раз после незначительных изменений положения подстроечника, пока не будет достигнуто максимальное положение. Строится график зависимости относительно изменения индуктивности от смещения подстроечника.

10.4. Образцы

Для измерений следует использовать регулирующие устройства, выпускаемые серийно, в сочетании с соответствующими сердечниками.

10.5. Методика измерения

1) Если фиксированную часть регулирующего устройства устанавливает не сам изготовитель, то установка должна производиться в соответствии с его инструкциями.

2) Сердечник собирается с измерительной катушкой в соответствии с требованиями п. 4.3.

3) Подстроечник следует ввести в сердечник и дважды продвинуть по всей области регулирования индуктивности в одном и другом направлении. После этого подстроечник удаляют из сердечника.

Примечание Следует избегать многократных продвижений подстроечника по всей области регулирования индуктивности, так как результатом этого может быть нарушение стабильности.

4) Индуктивность измеряют в соответствии с требованиями п. 7.4.

5) Подстроечник вводится в сердечник и устанавливается в минимальное положение. Индуктивность измеряется в соответствии с требованиями п. 7.4.

6) Затем подстроечник последовательно перемещают на небольшое расстояние, каждый раз измеряя индуктивность, пока не будет достигнуто максимальное положение. Интервалы должны быть достаточно малыми, чтобы обнаружить неточности в регулировочной характеристике (см. п. 10.6), например, для резьбовых подстроечников 1/4 оборота.

10.6. Вычисление

Строят график зависимости изменения индуктивности, отнесенной к индуктивности, измеренной без подстроечника, от механического положения (смещения) подстроечника. Для резьбовых подстроечников смещение должно выражаться числом оборотов, а для безрезьбовых — в миллиметрах.

В случае необходимости следует отмечать максимальный и минимальный тангенсы угла наклона (крутизну) регулировочной кривой.

11. Потери

11.1. Потери при низкой индукции

11.1.1. Назначение

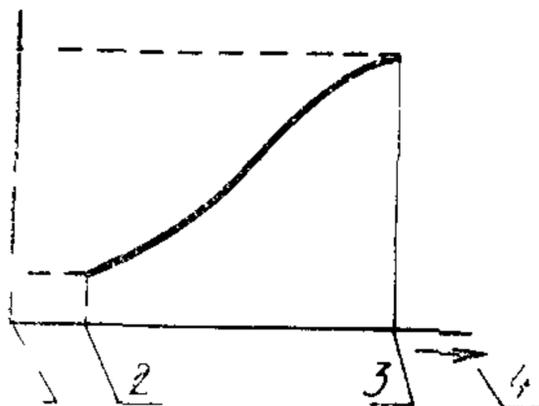
Установить единые правила измерения потерь без зазора и оп-

ределить стандартные методы калибровки приборов для измерения потерь.

11.1.2. Образцы

Измерения должны производиться на сердечниках, выпускаемых серийно.

Для сердечников с воздушным зазором, используемых в катушках индуктивности, как например броневые сердечники, потери можно измерять перед формированием воздушного зазора (см. п. 11.1.4).



1 — подстроечник удален; 2 —
минимальное положение; 3 —
максимальное положение; 4 —
смещение

Черт. 1

11.1.3. Первичные измерительные преобразователи

Как правило, применяют измерительную катушку, но можно также использовать любую коаксиальную линию, резонатор или другое подходящее устройство, обеспечивающее необходимое взаимодействие между магнитным материалом и электромагнитным сигналом.

Измерительные катушки, чувствительные к влиянию влаги, следует хранить в сухом помещении, а измерения следует предпочтительно проводить в стандартных климатических условиях арбитражных испытаний (см. п. 3.2).

Полное описание деталей конструкций измерительной катушки или другого устройства должно приводиться в соответствующих технических условиях.

Конструкция должна удовлетворять следующим требованиям:

1) Катушки для сердечников, состоящих из нескольких частей, должны конструироваться таким образом, чтобы оптимальная частота цепи сердечник—катушка (где Q имеет максимальное значение) была настолько низкой по отношению к измерительной частоте, чтобы можно было пренебречь потерями в катушке. Если это невозможно, следует попытаться сделать дополнительные потери в обмотке и диэлектрические потери изоляции катушки как можно более малыми, применив многожильный провод, малое число витков и (или) катушки с секционированными обмотками

с тем, чтобы результаты измерения потерь можно было скорректировать, учитывая только сопротивление катушки постоянному току.

Если в результате такой коррекции потерь катушки получится неприемлемая погрешность, следует использовать стандартные катушки (см. п. 5.1, перечисление 2). При измерении сердечников с высоким значением Q таких, как сердечники с зазором, должна обеспечиваться взаимозаменяемость стандартных катушек по отношению к разным партиям идентичных измеряемых сердечников.

2) Обмотка на кольцевом сердечнике должна распределяться равномерно. Желательно использовать изолированный одножильный медный провод, полностью покрывающий сердечник.

Примечание. Одножильный медный провод рекомендуется потому, что жилы провода могут порваться во время намотки на кольцевой сердечник. Однако при измерениях на высоких частотах может возникнуть необходимость в применении многожильного провода.

3) Во всех случаях следует считать предпочтительным, чтобы собственная емкость измерительной катушки с сердечником была менее 2% резонансной емкости колебательного контура во избежание как излишних диэлектрических потерь, так и корректировки значений измеренной индуктивности (когда требуется измерение последней).

11.1.4. Измерение остаточных потерь и потерь на вихревые токи

Для измерений используют любой измерительный прибор, который обеспечивает точность результатов, достаточную для заданного допуска на потери. Прибор должен также обеспечивать установку заданного значения индукции в сердечнике. Должно указываться значение индукции, которое должно поддерживаться во время измерения. Если значение индукции не оговорено, ее значение во время измерения не должно превышать значения, установленного для измерения индуктивности на том же сердечнике в соответствии с требованиями разд. 7. Частота измерения или частоты должны указываться в технических условиях на сердечники конкретных типов.

Может потребоваться внесение поправок на потери в катушке или на потери в конденсаторе колебательного контура, или на те и другие. Рекомендуется следующий метод коррекции потерь в катушке:

измеряют последовательные сопротивления и индуктивность катушки с сердечником и вычитают эквивалентное сопротивление катушки, т. е. измеренное электрическое сопротивление катушки постоянному току, увеличенное на значение дополнительных потерь в катушке на частоте измерения (см. п. 11.1.3, перечисление 1). Наконец, при необходимости проводится преобразо-

вание полученных результатов для получения параллельного магнитного сопротивления, добротности или другого параметра, через который должны выражаться потери в сердечнике.

Если фактор потерь измеряется до формирования воздушного зазора (см. п. 5.1, метод 1), потери в сердечнике с воздушным зазором могут быть вычислены из следующего выражения:

$$(\operatorname{tg}\delta)_e = \left(\frac{\operatorname{tg}\delta}{\mu_i} \right) \mu_e,$$

где $(\operatorname{tg}\delta)_e$ — тангенс угла магнитных потерь в сердечнике с зазором и эффективной магнитной проницаемостью μ_e ;

$\frac{\operatorname{tg}\delta}{\mu_i}$ — потери, измеренные на определенном сердечнике (или на сердечнике из одной и той же партии или серии) до формирования воздушного зазора.

11.1.5. Измерение потерь на гистерезис

Для измерения можно использовать любой измерительный прибор, позволяющий определить с требуемой точностью изменение потерь в сердечнике в зависимости от амплитуды индукции. Потери на гистерезис должны определяться из значений потерь, измеренных при двух амплитудных значениях напряжения, указанных в технических условиях на сердечники конкретных типов (число витков измерительной катушки также должно указываться), которые должны выбираться так, чтобы амплитудное значение эффективной магнитной индукции в сердечнике не превышало 5 мТл. При необходимости индуктивность измерительной катушки с сердечником должна измеряться при более низком значении напряжения.

В технических условиях на сердечники конкретных типов должны указываться частота или частоты измерения.

Потери на гистерезис должны рассчитываться из условия их пропорциональности частному от деления разности измеренных потерь к разности амплитудных значений приложенных напряжений. Поправка на потери в катушке обычно не требуется.

Например:

1) для сердечников с заданной эффективной магнитной проницаемостью при последовательной схеме замещения

$$\operatorname{tg}\delta_h = \frac{\hat{U}\Delta R_s}{\omega L_s \Delta \hat{U}},$$

где $\operatorname{tg}\delta_h$ — тангенс угла потерь на гистерезис;

\hat{U} — большее из амплитудных значений измерительного напряжения;

ΔR_s — измеренная разность последовательных сопротивлений;

ΔU — разность амплитудных значений измерительного напряжения;

L_s — последовательная индуктивность катушки с сердечником, измеренная при меньшем значении измерительного напряжения;

2) для материалов и сердечников, которые могут иметь разные воздушные зазоры при параллельной схеме замещения

$$\eta_B = \frac{\omega^2 N^3 \mu_0 \Delta G_p}{C_2 \Delta \hat{U}},$$

где η_B — постоянная гистерезиса материала;

ΔG_p — измеренная разность проводимостей при параллельной схеме замещения;

$\Delta \hat{U}$ — разность амплитудных значений измерительного напряжения.

Примечания: 1. Пояснение других символов см. в п. 2.

2. Если предположить, что η_B как постоянная гистерезиса материала не зависит от μ_e и \hat{B} , то для сердечников с заданной μ_e , $\operatorname{tg} \delta_h$ пропорционален B , так как $\operatorname{tg} \delta_h = \eta_B \mu_e \hat{B}$.

11.1.6. Стандартные методы

При измерении потерь в сердечниках с зазором с высокой добротностью и в сердечниках без зазора или в кольцевых сердечниках со средней добротностью измерительный прибор должен быть откалиброван стандартным методом.

Рекомендуется два стандартных метода: метод затухающих (свободных) колебаний (см. приложение 7) и метод замещения в цепи передачи (см. приложение 8).

11.2. Потери при высокой индукции (общие потери в сердечнике)

11.2.1. Назначение

Установить методы измерения общих потерь в магнитных сердечниках, перемагничиваемых в периодических полях при высокой индукции.

11.2.2. Принципы измерения

В зависимости от применения используется один или более из трех предлагаемых методов:

1) Метод умножающего вольтметра

Этот метод применяется, главным образом, при условии, что коэффициент амплитуды* находится в пределах ограничений, налагаемых прибором.

* Коэффициент амплитуды — термин приведен в Публикации МЭК 50(101)**.

** До прямого применения стандарта МЭК в качестве государственного стандарта рассылку данного стандарта МЭК на русском языке осуществляет ВНИИ «Электронстандарт».

Напряжение с безреактивного резистора, соединенного последовательно с измерительной катушкой с сердечником, и напряжение с этой катушки подаются соответственно на оба канала умножающего вольтметра. Этот прибор дает показания, равные среднему значению произведений мгновенных значений двух напряжений, которое пропорционально общим потерям в сердечнике.

2) Мостовой метод

Этот метод используется только при синусоидальном напряжении или токе.

Эквивалентное параллельное сопротивление измерительной катушки с сердечником определяется с помощью мостовой схемы, рассчитанной на мощность, требуемую для установления заданной индукции в сердечнике.

3) Осциллографический метод

Этот метод может быть использован как для переменных, так и для импульсных напряжений и токов, а также для последовательности импульсов с высокими коэффициентами амплитуды и большой скважностью. Этот метод более применим для больших мощностей и высоких напряжений.

Напряжение на безреактивном резисторе, соединенном последовательно с измерительной катушкой с сердечником, и напряжение на этой катушке, интегрируемое по времени, подаются соответственно на горизонтальные и вертикальные отклоняющие пластины осциллографа. Определяется площадь поверхности наблюдаемой петли, которая эквивалентна общим потерям в сердечнике.

11.2.3. Образцы

Измерения должны проводиться на сердечниках, выпускаемых серийно, и образующих замкнутые магнитные цепи.

11.2.4. Измерительная катушка

1) Число витков следует устанавливать в зависимости от условий измерения, используемой аппаратуры и заданной точности. Сопротивление и собственная емкость измерительной катушки должны быть настолько малыми, насколько это требуется для того, чтобы потери в катушке были незначительными.

При необходимости проведения измерений на высоких частотах допускается использование многожильного провода с изолированными жилами. При тороидальной обмотке витки должны равномерно распределяться по окружности.

2) Если при измерении методами умножающего вольтметра и осциллографическим использование измерительной катушки индуктивности не обеспечивает заданной точности, следует применять катушку взаимной индуктивности с отдельными обмотками тока и напряжения.

Сопротивление обмотки напряжения должно быть значительно меньше входного импеданса прибора, а сама обмотка должна быть расположена как можно ближе к сердечнику. Собственная

емкость должна быть настолько малой, насколько это требуется, чтобы погрешность измерения была незначительной. Обмотка тока должна полностью покрывать обмотку напряжения.

Примечание. При нанесении обмотки на сердечник с острыми кромками следует принять меры предосторожности, чтобы не повредить изоляцию провода или не порвать жилы многожильного провода

11.2.5. Измерительная аппаратура

Может быть использована любая соответствующая измерительная аппаратура. Примеры соответствующих цепей приведены в приложении 9. Должны быть удовлетворены следующие требования:

1) При включенной в цепь измерительной катушке с сердечником применяемый генератор должен иметь на выходе напряжение или ток заданной формы в пределах указанных допусков. При синусоидальной форме напряжения коэффициент нелинейных искажений должен быть менее 1%. При импульсах прямоугольной формы должны соблюдаться соответствующие требования разд. 16.

2) Все соединительные провода между элементами цепи должны быть как можно короче. Провода, соединяющие цепь с обоими каналами умножающего вольтметра, должны быть одинаковой длины и одного типа. Соединительные кабели к осциллографу должны иметь малую емкость (например кабели с воздушным диэлектриком).

3) Резистор, соединенный последовательно с измерительной катушкой, должен иметь допуск на сопротивление, не превышающий $\pm 0,5\%$. При несинусоидальных токах этот резистор должен иметь настолько малое остаточное реактивное сопротивление, чтобы в диапазоне частот, оговоренном в позиции 4), начальная фаза между током, протекающим через резистор, и напряжением на этом резисторе не превышала 0,002 рад. При синусоидальных токах этот резистор должен быть либо таким, как указано выше, либо, в случае применения резистора с реактивной составляющей сопротивления, последняя должна быть скомпенсирована на частоте измерения конденсатором переменной емкости. Одновременно этот конденсатор может быть использован для компенсации любого фазового сдвига между каналами умножающего вольтметра.

Примечания. 1 Указания по конструированию безреактивного резистора приведены в п. 4 приложения 9

2 Компенсация реактивного сопротивления резистора осуществляется, в основном, только на одной частоте

4) Частотные диапазоны вольтметров и осциллографа должны пропускать все гармоники прикладываемых напряжений, амплитуды которых составляют один или более процентов от основных

гармоник Диапазон частот должен быть указан в технических условиях на сердечники конкретных типов.

Любая погрешность по фазе между каналами умножающего вольтметра не должна превышать 0,003 рад во всем требуемом диапазоне частот. Входной импеданс обоих каналов должен быть достаточно высоким, чтобы его влияние на цепь было незначительным.

5) Вольтметр средних размеров и вольтметр действующих значений должны быть вольтметрами класса 1,0 или более высокого класса в соответствии с требованиями Публикации 51 МЭК*.

Собственная погрешность каждого канала умножающего вольтметра не должна превышать 1% предела измерений; это допускается, например, когда для определения среднего значения напряжения на измерительной катушке вместо отдельного вольтметра используют умножающий вольтметр.

При использовании в режиме умножения показания умножающего вольтметра должны быть равны среднему во времени значению произведения мгновенных значений двух напряжений, измеряемых каждым каналом, с погрешностью, не превышающей 2% предела измерения при известной постоянной измерительного прибора.

Примечания. 1 Следует соблюдать указанное для умножающего вольтметра предельное значение коэффициента амплитуды

2 Если добротность Q измерительной катушки с сердечником больше 10 погрешность измерения среднего значения произведения возрастает

6) Чтобы обеспечить погрешность показаний напряжений, измеряемых осциллографическим методом, много меньшую 3% предела измерений, следует использовать соответствующие калибровочные средства. Должны быть приняты меры, чтобы погрешность измерения площади петли не превышала 5%.

7) Для поддержания заданной температуры сердечника во время измерения должно быть обеспечено регулирование температуры окружающей среды.

11.2.6. Методика измерения

1) Измеряемый сердечник собирается с измерительной катушкой в соответствии с требованиями п. 5.2.

2) Если задана температура сердечника, он должен быть помещен в среду, в которой обеспечивается регулирование температуры, в соответствии с требованиями п. 11.2.5. перечисление 7). Измерение должно проводиться как можно быстрее, чтобы нагревание катушки и сердечника измерительным током было незначительным.

* До прямого применения стандарта МЭК в качестве государственного стандарта рассылку данного стандарта МЭК на русском языке осуществляет ВНИИ «Электронстандарт».

3) Катушка с сердечником включается в цепь, и регулировка генератора производится таким образом, чтобы получить заданную форму напряжения или тока на заданной частоте. Напряжение источника питания регулируется таким образом, чтобы среднее значение напряжения на измерительной катушке, отнесенное к полупериоду, удовлетворяло соотношению

$$U_{a,} = 2f \cdot N \cdot A \cdot \Delta B,$$

где f — частота измерения;

N — число витков измерительной катушки индуктивности или обмотки напряжения измерительной катушки взаимной индуктивности;

ΔB — заданное измерение индукции во время измерения.

При симметричном изменении индукции, имеющей амплитудное значение \widehat{B} , $B = 2\widehat{B}$,

A — либо эффективная площадь сердечника A_e , либо номинальное значение наименьшего поперечного сечения $A_{мин}$, в зависимости от требований технических условий на сердечники конкретных типов.

Все размеры, используемые для вычисления $A_{мин}$, должны представлять собой средние значения в пределах заданных допусков и приводиться на соответствующем чертеже.

Примечания 1. Когда используется осциллографический метод без применения вольтметра средних значений, максимальное интегрированное напряжение, измеряемое на катушке, составит

$$(\int u dt)_{\max} = NA\Delta B.$$

2 При импульсных измерениях может быть использована одна из цепей, описанных в разд. 16, с добавлением, если требуется, умножающего вольтметра. Схемы этих цепей приведены в приложении 12

4) При измерении методом умножающего вольтметра показания снимаются, когда вольтметр включен на умножение.

При измерении мостовым методом производится окончательное уравновешивание моста, снимаются показания с регулируемых элементов моста, которые сравниваются с начальными значениями до подключения катушки с сердечником, и измеряется действующее значение напряжения на катушке.

При измерении осциллографическим методом фотографируется осциллограмма петли, по возможности таким образом, чтобы были включены калибровочные импульсы напряжения в обеих координатах.

Примечание Более высокая точность может быть получена при использовании метода цифровой обработки данных. В этом случае можно непосредственно вычислить площадь петли

11.2.7. Вычисление

1) Метод умножающего вольтметра

Общие потери в сердечнике в ваттах определяют следующим образом:

$$P = (\overline{u \cdot i}) = aK,$$

где $(\overline{u \cdot i})$ — среднее во времени значение произведения напряжения на катушке с сердечником и тока, протекающего через нее;

a — показание измерительного прибора;

K — постоянная измерительного прибора, определяемая через чувствительность обоих каналов, сопротивление резистора R_i и предел измерений соответствующего прибора.

При импульсных измерениях частота повторения импульсов f_p выбирается, исходя из времени восстановления. Поэтому в данном случае предпочтительнее выражать потери через энергию за период $E = (\overline{u \cdot i}) / f_p$. При заданных амплитуде и длительности импульса E не зависит от f_p , а в общем случае $P = E f_p$.

Следует давать ссылку на инструкции изготовителя, прилагаемые к прибору и касающиеся возможных погрешностей и способов их корректировки.

2) Мостовой метод

Эквивалентное параллельное сопротивление R_p катушки с сердечником определяется через значения соответствующих элементов моста; тогда общие потери в сердечнике в ваттах будут представлены следующим соотношением:

$$P = \frac{U^2}{R_p},$$

где U — действующее значение напряжения на измерительной катушке в момент равновесия моста.

Примечание Это напряжение равно напряжению на генераторе G в состоянии равновесия моста (см п 2 приложения 9)

3) Осциллографический метод

С помощью калибровочных импульсов по площади петли определяется энергия за период E в джоулях. Тогда общие потери в сердечнике в ваттах составят

$$P = fE.$$

4) Удельная мощность потерь

Удельная мощность потерь определяется:

или через соотношение

$$P_v = \frac{P}{V_e}, \text{ выражаемое обычно в Вт/дм}^3 \text{ (= мкВт/мм}^3\text{),}$$

где P_v — удельная мощность потерь (по объему);

V_e — эффективный объем сердечника;
или через соотношение

$$P_m = \frac{P}{m}, \text{ выражаемое обычно в Вт/кг,}$$

где P_m — удельная мощность потерь (по массе);
 m — масса сердечника.

РАЗДЕЛ III. СПЕЦИАЛЬНЫЕ МЕТОДЫ ИЗМЕРЕНИЯ

12. Нелинейность по третьей гармонике

12.1. Назначение

Определить по величине третьей гармоники искажения, возникающие в сердечнике.

12.2. Терминология

Для данного метода постоянная нелинейность искажений материала определяется по формуле

$$\delta_B = \frac{E_3}{\mu_r \hat{B} U_1},$$

где U_1 — прикладываемое напряжение основной частоты;

E_3 — э. д. с. — генерируемая сердечником, на частоте третьей гармоники;

\hat{B} — амплитудное значение индукции, соответствующее величине U_1 .

12.3. Методы измерения

Могут быть использованы два основных метода:

1) Метод низкого импеданса

К измерительной катушке с сердечником от генератора подается ток основной частоты; фильтр блокирует ток третьей гармоники генератора. Цепь, соединенная последовательно с измерительной катушкой, на частоте третьей гармоники обладает импедансом гораздо более низким, чем реактивное сопротивление измерительной катушки на этой же частоте.

Напряжение третьей гармоники в цепи измеряется на сопротивлении известной величины (это может быть полное сопротивление, соединенное последовательно с катушкой). Постоянная нелинейных искажений материала δ_B рассчитывается по этому измеренному значению напряжения третьей гармоники, напряжению основной частоты, прикладываемому к измерительной катушке, и параметрам цепи и катушки.

2) Метод высокого импеданса

К измерительной катушке с сердечником от генератора подается ток основной частоты; фильтр блокирует ток третьей гармоники генератора. Цепь, соединенная последовательно с измерительной катушкой, на частоте третьей гармоники обладает импедансом,

значительно превышающим реактивное сопротивление измерительной катушки на этой же частоте.

Измеряется э. д. с. третьей гармоники, генерируемая в катушке. Постоянная нелинейность искажений материала δ_v рассчитывается по этому измеренному значению э. д. с. третьей гармоники, напряжению основной частоты, прикладываемому к измерительной катушке, и параметрам цепи и катушки.

Примечание. Когда импеданс цепи, в которую последовательно включена измерительная катушка, достаточно высок, э. д. с. может быть измерена как напряжение на зажимах катушки. В противном случае, следует использовать метод инъекции (см. п. 12.6 перечисление 4).

12.4. Образцы

Измерения должны производиться на сердечниках, выпускаемых серийно.

12.5. Измерительные приборы

Может быть использован любой выпускаемый промышленностью прибор, пригодный для измерения напряжения третьей гармоники, или совокупность измерительных приборов, имеющих соответствующие характеристики. Пример цепи, пригодной для измерения методом низкого импеданса, приведен в приложении 10.

Должны быть удовлетворены следующие требования:

1) Погрешность измерения напряжения должна быть менее 5%.

2) Элементы, включенные в измерительную цепь с образцом, практически не должны быть источниками нелинейных искажений. Если вместо образца помещается линейный элемент (например, катушка с воздушным сердечником), напряжение третьей гармоники должно быть, по меньшей мере, на 120 дБ ниже напряжения основной частоты.

Для проверки измерительной системы следует иметь соответствующее устройство с известной величиной нелинейности, например, резистивную цепь с диодом Зенера.

Примечание. Требования к фильтрам вытекают из указанных выше требований и зависят от выбранной измерительной цепи. Более подробные данные приведены в приложении 10.

12.6. Методика измерения

1) Сердечник собирается с измерительной катушкой в соответствии с требованиями п. 4.3.

2) При использовании метода высокого импеданса индуктивность катушки измеряется в соответствии с требованиями п. 7.3, чтобы получить эффективную магнитную проницаемость сердечника.

3) Прямое измерение

Катушка включается в измерительную цепь. Измерительная цепь настраивается на заданную частоту и измеряется напряже-

ние третьей гармоники в соответствии с методикой, применимой для этой цепи.

4) Метод инъекции

При использовании метода высокого импеданса, когда импеданс цепи, в которую последовательно включена измерительная катушка, не намного превышает импеданс катушки, измерительная катушка включается в цепь последовательно с резистором, имеющим известное небольшое сопротивление (например, 1 Ом).

Измерительная цепь настраивается в соответствии с методикой, применимой для этой цепи. К цепи прикладывается напряжение заданной основной частоты и отмечается показание вольтметра, измеряющего напряжение третьей гармоники. Затем напряжение отключается, и на резистор, включенный последовательно с катушкой, подается напряжение третьей гармоники. При достижении такого же показания вольтметра, измеряющего напряжение третьей гармоники, считается, что напряжение, прикладываемое к резистору, равно э. д. с. Затем следует измерить это прикладываемое напряжение.

12.7. Вычисление

Постоянная нелинейных искажений материала δ_B вычисляется следующим образом:

1) При использовании метода низкого импеданса и измерении напряжения третьей гармоники

$$\delta_B = \frac{3\omega_1^2 \mu_0 N^3}{C_2 R \sqrt{2}} \cdot \frac{U_3}{U_1^2},$$

где ω_1 — основная угловая частота напряжения основной гармоники;

U_1 — напряжение основной гармоники, прикладываемое к измерительной катушке;

U_3 — напряжение третьей гармоники, измеренное на резисторе R известной величины (это может быть полное сопротивление цепи с последовательно включенной катушкой).

2) При использовании метода высокого импеданса

$$\delta_B = \frac{\omega_1 N A_e}{\mu_e \sqrt{2}} \frac{E_3}{U_1^2},$$

где E_3 — э. д. с., генерируемая сердечником, на частоте третьей гармоники;

A_e — эффективная площадь поперечного сечения сердечника ГОСТ 28899.

Примечание. В нижней части частотного диапазона постоянная нелинейных искажений материала связана с постоянной гистерезиса материала следующим соотношением:

$$\eta_B \approx \frac{5}{3} \delta_B.$$

Приведенное выше выражение справедливо только в тех случаях, когда действительно соотношение Релея-Йордана.

13. Чувствительность к магнитному удару

13.1. Назначение

Установить метод определения изменения эффективной магнитной проницаемости сердечника, вызванного единичным импульсом намагничивания.

13.2. Терминология

Для целей настоящего метода чувствительность сердечника к магнитному удару K_s определяется как отношение разности эффективной магнитной проницаемости, достигнутой после магнитной подготовки, μ_{ec} , и эффективной магнитной проницаемости, полученной в результате приложения импульса намагничивания, μ_{em} , к упомянутому значению эффективной магнитной проницаемости:

$$K_s = \frac{\mu_{em} - \mu_{ec}}{\mu_{ec}}$$

13.3. Принцип измерения

Сердечник подвергается магнитной подготовке, после чего измеряется его индуктивность, соответствующая начальной магнитной проницаемости. Затем на короткий период времени к сердечнику прикладывается постоянное магнитное поле (магнитный удар), после чего снова измеряется индуктивность. Чувствительность к магнитному удару рассматривается по этим измеренным значениям в соответствии с требованиями п. 13.2.

13.4. Образцы

Для измерений следует использовать сердечники, выпускаемые серийно. При оценке чувствительности материала к магнитному удару в качестве образцов используют кольцевые сердечники.

13.5. Импульсный генератор

Приблизительно в течение 2 с в импульсном генераторе должен вырабатываться постоянный ток, который затем в течение такого же периода времени должен уменьшаться до нуля, так чтобы были исключены колебания.

Примечание. При использовании пупиновских катушек оба эти периода времени должны приблизительно равняться 5 с.

13.6. Счетчик времени

Погрешность измерения времени не должна превышать 1%.

Примечание Отсчет времени должен производиться с момента, когда напряженность магнитного поля начинает уменьшаться от значения соответствующего техническому насыщению материала сердечника. Время, в течение которого происходит как магнитная подготовка, так и импульсное намагничивание, мало по сравнению с допуском « ± 10 с», установленным в п. 13.7. Исключения составляют пупиновские катушки.

13.7. Методика измерения

1) Сердечник собирают с измерительной катушкой в соответствии с требованиями п. 4.3.

При тороидальной обмотке витки должны распределяться так, чтобы уменьшить до минимума собственную емкость и поле рассеяния.

Импульс тока не должен чрезмерно нагревать катушку.

2) Сердечник должен подвергаться магнитной подготовке одним из методов, указанных в п. 6.3, перечисление 1), посредством уменьшения переменного тока, протекающего через измерительную катушку. Выбор метода должен производиться с учетом основных характеристик устройства, применяемого для магнитной подготовки.

3) Через (300 ± 10) с после окончания магнитной подготовки производится измерение индуктивности в соответствии с требованиями п. 7.4. Во время проведения измерений амплитудное значение магнитной индукции в любой части сердечника не должно превышать 0,25 мТл и должно поддерживаться не более 1 мин. Должна быть указана частота измерения.

4) Сразу же после измерения индуктивности (перечисление 3) к измерительной катушке прикладывается импульс постоянного тока, насыщающий сердечник (см. п. 13.5).

Примечание. В некоторых случаях невозможно достигнуть насыщения. На практике специально оговаривается число витков и величина тока.

5) Через (300 ± 10) с с момента прекращения действия импульса постоянного тока снова производится измерение индуктивности при условиях, идентичных условиям измерений, указанных в п. 13.7, перечисление 3).

13.8. Вычисление

Чувствительность к магнитному удару K_s рассчитывается по формуле

$$K_s = \frac{(L_m - L_c)}{L_c},$$

где L_c — значение индуктивности, измеренной в соответствии с требованиями п. 13.7, перечисление 3);

L_m — значение индуктивности, измеренной в соответствии с требованиями п. 13.7, перечисление 5).

Примечание. Для двух сердечников с воздушными зазорами в случае, когда значения эффективной магнитной проницаемости обоих сердечников лежат в диапазоне (10—50)% от значения начальной магнитной проницаемости материала, представляется возможным оценить свойства одного сердечника посредством измерений, производимых на другом сердечнике, имеющем те же размеры, форму и материал, что и первый сердечник, но другой воздушный зазор, т. е.

$$K_{s2} = \frac{\mu_{e2}}{\mu_{e1}} \cdot K_{s1},$$

где $K_{\Sigma 1}$ — чувствительность к магнитному удару, измеренная на сердечнике с эффективной магнитной проницаемостью $\mu_{\Sigma 1}$,
 $K_{\Sigma 2}$ — расчетное значение чувствительности к магнитному удару сердечника с такими же размерами, формой как и первый сердечник, и с эффективной магнитной проницаемостью $\mu_{\Sigma 2}$.

Однако невозможно предугадать свойства сердечника с воздушным зазором, исходя из измерений чувствительности к магнитному удару, проводимых на сердечнике без воздушного зазора. Это обусловлено размагничивающим действием воздушного зазора.

14. Влияние регулирующего устройства на нестабильность магнитных свойств сердечника

14.1 Назначение

Определить стабильность различных типов регулирующих устройств при использовании их в магнитных сердечниках.

Примечания 1 Обратимые изменения, которые вызываются колебаниями температуры в приведенном методе не рассматриваются

2 Нестабильность сердечника с подстроечником обычно вызывается малыми смещениями, обусловленными изменением механических напряжений. В нормальных условиях изменения механических напряжений может продолжаться довольно долго, например, несколько лет

14.2. Терминология

К рассматриваемому методу применимы определения, приведенные в п. 10.2, а также следующие определения:

1) Сердечник (сердечник в сборе) — магнитный сердечник с измерительной катушкой и регулирующим устройством, но без подстроечника. Если нет других указаний, то фиксированную часть регулирующего устройства крепят к сердечнику.

2) Сердечник с подстроечником — сердечник в сборе с введенным подстроечником. Это не означает, что сердечник настроен на определенную индуктивность.

14.3. Метод

Стабилизация сердечников производится путем воздействия на него требуемого числа тепловых циклов. Если измерена после стабилизации остаточная нестабильность индуктивности достаточно мала, то в сердечник вводится подстроечник и измеряется нестабильность индуктивности сердечника с подстроечником для заданного числа циклов.

Примечание Применяемый отдельно этот метод позволяет определить нестабильность регулирующего устройства, вызванную естественным старением. Можно проводить это испытание одновременно с испытаниями на воздействие внешних факторов по ГОСТ 28198

К ним относятся испытания на ударные нагрузки, вибрацию и влажность

14.4. Образцы

Измерения должны производиться на сердечниках и регулирующих устройствах, выпускаемых серийно.

Если регулирующее устройство встроено в сердечник изготовителем катушек индуктивности, один комплект стабилизированных сердечников может использоваться для проверки последующих партий подстроечников.

Если фиксированная часть регулирующего устройства встроена в сердечник изготовителем сердечников, стабилизация должна проводиться на сердечниках из последующих партий.

Если регулирующее устройство используют с сердечниками разных изготовителей, должны указывать размеры сердечников (например, предельные значения диаметра), обеспечивающие правильную сборку, или между изготовителями по этому вопросу должна существовать договоренность.

Примечание. Влияние регулирующего устройства на нестабильность сердечника зависит от нескольких факторов. Это габариты сердечника (один подстроечник может быть использован с сердечниками нескольких типоразмеров), конфигурация сердечника, магнитная проницаемость материала, величина воздушного зазора и область регулирования, которая зависит от конфигурации сердечника. Сравнение сердечников возможно только в том случае, если приводятся одни и те же факторы. Поэтому эти факторы необходимо стандартизировать.

14.5. Камера

Камера должна обеспечивать возможность проведения заданного температурного цикла в течение 4 ч. Она должна отвечать общим требованиям к камере для проведения испытаний на сухое тепло, установленным в ГОСТ 28200.

14.6. Методика измерения

1) Если фиксированную часть регулирующего устройства устанавливает не сам изготовитель, то установка должна производиться в соответствии с его инструкциями.

2) Сердечник собирают с измерительной катушкой в соответствии с требованиями п. 4.3. Центрирование частей сердечника производится в соответствии с инструкциями изготовителя. Правильность центрирования следует проверять введением подстроечника в сердечник. Также должно быть проверено соответствие сердечника с подстроечником требованиям технических условий. Например, для резьбовых подстроечников, применяемых в броневых сердечниках, следует проверять эксцентриситет фиксированной части. Сердечники, не отвечающие требованиям технических условий, не должны использоваться.

3) Затем сердечник помещают в камеру на полку из изоляционного материала в таком положении, при котором введение подстроечника в сердечник не внесет изменений в окружающую сердечник среду. Расположенные рядом сердечники не должны касаться друг друга, а соединительные провода должны быть жесткими.

4) Сердечник должен быть подвергнут испытанию на циклическое воздействие температуры. Графическое изображение циклов показано на черт. 2.



Черт 2

Нижняя температура цикла должна быть равной $+30^{\circ}\text{C}$, а верхняя $+70^{\circ}\text{C}$. Допуск на температуру в течение всего испытания $\pm 2^{\circ}\text{C}$. Исключением является измерение индуктивности (см. перечисление 5, приведенное ниже).

Продолжительность цикла $t = (4-10)$ ч в зависимости от типа-размера сердечника. Однако, при управлении вручную она может равняться 24 ч или другому значению. Интервалы времени t_1 , в течение которых температура остается постоянной, должны быть одинаковыми и составлять не менее 1,5 ч. Точки M обозначают время измерения индуктивности. Измерение индуктивности должно производиться не ранее, чем за 30 мин до начала возрастания температуры.

Выбранные интервалы времени должны выдерживаться с допуском $\pm 0,5\%$ в течение всего измерения.

Примечание При особых обстоятельствах может потребоваться, чтобы нижняя температура была ниже 30°C . В этом случае температуру следует выбирать в соответствии с требованиями ГОСТ 28199.

5) Индуктивность измеряется в соответствии с требованиями п. 7.4 предпочтительно генераторным методом. Амплитудное значение магнитной индукции в любой части сердечника должно быть $(2,5 \pm 0,005)$ мТл при всех измерениях. Продолжительность действия измерительного тока при каждом измерении не должна превышать 1 мин. Разность температур сердечника при любых двух измерениях не должна превышать $0,4^{\circ}\text{C}$.

Должны указываться метод измерения и основные характеристики измерительной аппаратуры.

В течение всего времени испытаний сердечник не должен подвергаться магнитной подготовке.

Примечание Допуск на величину магнитной индукции выбран таким, чтобы относительное изменение индуктивности не превышало $50 \cdot 10^{-6}$.

6) Циклическое воздействие температуры должно продолжаться до тех пор, пока разность двух любых из трех последую-

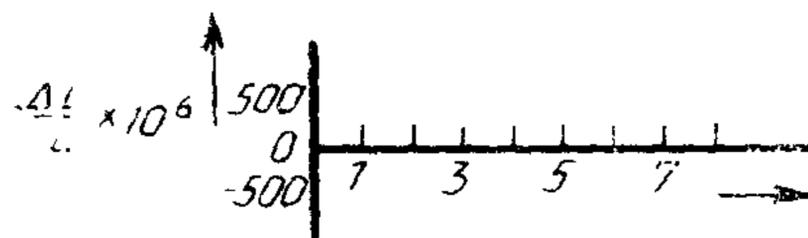
щих значений относительного изменения индуктивности, измеренных в точках M , не превысит $150 \cdot 10^{-6}$.

Примечание. Если результаты, полученные в соответствии с п. 14.7, в основном не превышают это значение, испытание можно повторить для меньшего значения

7) Затем в сердечник следует осторожно ввести подстроечник, дважды продвинуть по всей области регулирования в одном и другом направлении и установить в среднее положение. При этом положение сердечника, катушки, проводов и т. п. остаются неизменными. Эту операцию проводят после выдержки сердечника в течение 30 мин при температуре 30°C (см. примечание к п. 14.6, перечисление 4).

8) Циклическое воздействие температуры должно проводиться, по меньшей мере, шесть раз без каких-либо нарушений, вызванных введением подстроечника и измерением индуктивности, которое производится, как указано в п. 14.6, перечисление 5).

9) После воздействия требуемого числа цикла из сердечника следует извлечь подстроечник с такой же осторожностью, как и при его введении. Эта операция производится после выдержки сердечника в течение 30 мин при температуре 30°C (см. примечание к п. 14.6, перечисление 4). Затем сердечник подвергается воздействию температурного цикла.



l — число температурных циклов

Черт. 3

Значение индуктивности в каждой точке M не должно отличаться от среднего значения последних трех значений индуктивности, измеренных как указано в п. 14.6, перечисление 6), более чем на $150 \cdot 10^{-6}$. Если разность превышает указанное значение, результаты испытания считаются недействительными и все испытание, включая проверку стабильности сердечника, следует повторить.

14.7. Вычисление

Относительное изменение индуктивности сердечника с подстроечником по сравнению с индуктивностью на первом цикле (см. п. 14.6, перечисление 8) должно быть нанесено на график, оси которого расположены, как показано на черт. 3.

Для достоверного сравнения результатов надо учитывать условия испытания регулирующего устройства, например тип сердеч-

ника, воздушный зазор и т. п. (см. примечание к п. 14.4). Для оценки возможных погрешностей измерения должны также указываться температурный коэффициент и дезаккомодация магнитной проницаемости сердечника.

15. Влияние стационарного магнитного поля

15.1. Назначение

Установить метод определения изменения магнитной проницаемости, вызванного изменением намагничивания в стационарном магнитном поле.

15.2. Принцип измерения

Сердечник подвергается магнитной подготовке. Затем при различных значениях напряженности постоянного магнитного поля измеряется индуктивность, соответствующая обратимой магнитной проницаемости, причем измерение начинается с нулевого значения напряженности прикладываемого постоянного магнитного поля.

15.3. Образцы

Измерения должны производиться на сердечниках, выпускаемых серийно или специально предназначенных для контроля свойств материала.

Примечание Не существует элементарной зависимости между результатами измерений, проводимых на сердечниках одного типоразмера с различными воздушными зазорами

15.4. Измерительная катушка

Все измерительные катушки должны быть пригодны для измерения индуктивности в соответствии с требованиями п. 7.4.

Провод должен быть таким, чтобы во время измерений, требующих максимального постоянного тока, можно было пренебречь изменением индуктивности, обусловленным изменением температуры.

В случае применения катушек взаимной индуктивности между их обмотками должна быть обеспечена максимально возможная индуктивная связь. Предпочтительно выполнение обмоток параллельно двумя проводами одного диаметра.

Примечание При измерении на сердечниках с зазором рекомендуется использовать катушки с таким количеством витков, которое допускается объемом намоточного пространства и значением постоянного тока

15.5. Методика измерения

1) Сердечник собирают с измерительной катушкой в соответствии с требованиями п. 4.3. При тороидальной обмотке витки должны равномерно распределяться по окружности.

2) Магнитная подготовка сердечника должна производиться в соответствии с требованиями разд. 6.

3) Через 15 мин после магнитной подготовки должна измеряться индуктивность в соответствии с требованиями п. 7.4. Во время

измерения амплитудное значение переменной индукции в любой части сердечника не должно превышать 0,25 мТл. Должна указываться частота измерительного тока.

4) Затем последовательно устанавливают указанные значения постоянного тока от минимального до максимального. Через 3 мин ± 15 с после постановки тока каждый раз снова производится измерение индуктивности в соответствии с перечислением 3 настоящего подпункта.

Примечания: 1. В приложении 11 приведены методы измерения индуктивности при наличии постоянного магнитного поля.

2. Во избежание выбросов постоянного магнитного поля установку значений постоянного тока следует производить плавно.

3. Если указана только максимальная величина, следует ввести некоторые промежуточные значения.

16. Электромагнитные параметры в импульсном режиме

16.1. Назначение

Установить методы измерения параметров сердечников, имеющих значение при использовании сердечников в импульсном режиме, а именно: коэффициента импульсной индуктивности или импульсной магнитной проницаемости, а также нелинейности намагничивающего тока при заданном предельном значении произведения напряжение — время.

16.2. Терминология

16.2.1. *Импульсное возбуждение без постоянного подмагничивающего поля*

Для данных методов применяются следующие определения:

Процесс, при котором состояние сердечника, характеризуемое остаточной индукцией, под воздействием импульса напряжения изменяется на состояние, соответствующее большему значению индукции того же направления, и при котором состояние сердечника возвращается к исходному, соответствующему остаточной индукции. Изменение состояния в координатах $B—H$ при воздействии импульса показано на черт. 4.

Примечание к пп. 16.2.1 и 16.2.2.

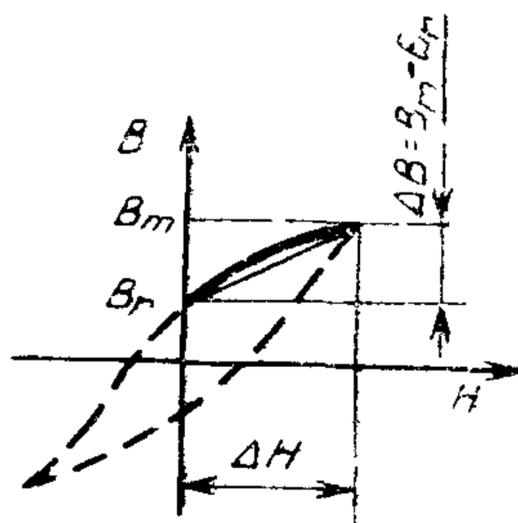
Если во время восстановления обратная э. д. с. ограничивается только постоянной времени испытательной цепи, намагничивающий ток уменьшается экспоненциально.

Обратную э. д. с. можно также поддерживать постоянной, например, путем возвращения энергии к источнику питания через вторичную обмотку, тогда уменьшение намагничивающего тока происходит почти линейно. Последний метод может предохранить от чрезмерно высоких значений обратных э. д. с. и высоких скоростей изменения потока. Различие относится, главным образом, к измерениям потерь.

16.2.2. *Импульсное возбуждение с постоянным подмагничивающим полем*

Процесс, при котором состояние сердечника, характеризуемое индукцией, определяемой постоянным подмагничивающим полем,

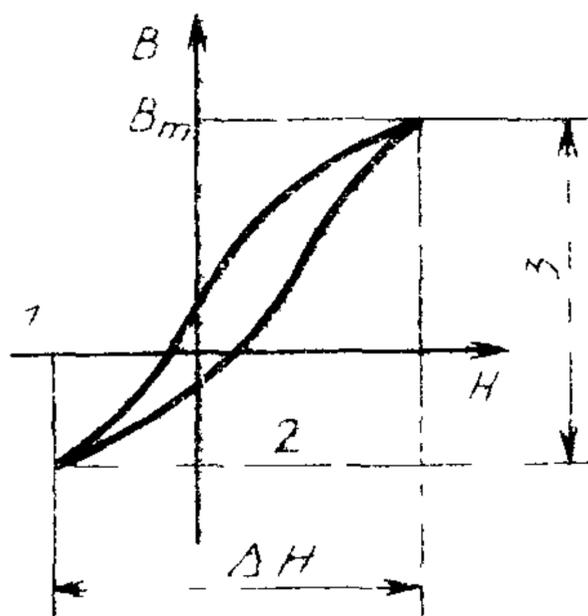
**Импульсное возбуждение
без постоянного под-
магничивающего поля**



Черт. 4

под воздействием импульса напряжения изменяется на состояние, соответствующее индукции противоположного направления, и при котором состояние сердечника возвращается к исходному, соот-

**Импульсное возбуждение с
постоянным подмагничи-
вающим полем**



1—H — подмагничивание, 2 —
ΔB-подмагничивание; 3 — ΔB =
— B подмагничивание + B_r

Черт 5

ветствующему индукции, определяемой постоянным подмагничивающим полем. Изменение состояния в координатах $B—H$ при воздействии импульсом в этом случае показано на черт. 5.

16.2.3. Импульсная магнитная проницаемость μ_p

Относительная магнитная проницаемость, полученная из измерения индукции и соответствующего изменения напряженности магнитного поля, когда та или другая величина произвольно изменяется в заданных пределах:

$$\mu_p = \frac{1}{\mu_0} \cdot \frac{\Delta B}{\Delta H} \quad (\text{см. черт. 4 и 5})$$

Примечания: 1 Величина импульсной магнитной проницаемости существенно зависит от предельных отклонений индукции или напряженности магнитного поля. Эти предельные отклонения не обязательно симметричны по отхождению к нулю.

2. Часто импульсная магнитная проницаемость относится к специальному случаю, когда к измерительной катушке прикладываются прямоугольные импульсы напряжения, тогда индукция имеет почти треугольную форму.

16.2.4. Амплитуда импульса U_m

Максимальное мгновенное значение идеального импульса напряжения относительно постоянного значения напряжения между импульсами. Идеальный импульс получается из реального импульса напряжения, если пренебречь такими нежелательными или не относящимися к импульсу явлениями, как выбросы (см. черт. 6).

16.2.5. Длительность импульса t_d

Интервал времени, в течение которого мгновенное значение импульса напряжения превышает 50% амплитуды импульса (см. черт. 6)

16.2.6. Импульсная индуктивность L_p

Отношение амплитуды импульса напряжения к средней скорости изменения намагничивающего тока i_m , протекающего через измерительную катушку заданной конфигурации, установленную в заданном положении на сердечнике

$$L_p = \frac{U_m}{\Delta i_m / t_d},$$

где Δi_m — общее изменение i_m за время, равное длительности импульса.

Для однополярных задающих импульсов $\Delta i_m = \hat{i}_m$.

16.2.7. Фактор импульсной индуктивности A_{LP}

Отношение импульсной индуктивности к квадрату числа витков измерительной катушки

$$A_{LP} = \frac{L_p}{N^2}.$$

16.2.8. Предельное значение произведения напряжение — время $(Ut)_{lim}$

Заданное предельное значение произведения амплитуды импульса напряжения на время, равное длительности импульса. В этих пределах нелинейность намагничивающего тока, протекающе-

го через измерительную катушку с сердечником, не должна превышать заданной величины.

16.2.9. Нелинейность (во времени)

Отношение действительного мгновенного значения характеристики при времени t к значению, полученному посредством экстраполяции линейной части зависимости этой характеристики от времени в той же точке (см. также черт. 8).

16.2.10. Частота повторения импульсов

Частота повторения импульсов в периодической последовательности импульсов.

16.3. Методы

Сердечник возбуждается прямоугольными импульсами напряжения

Существуют два основных метода:

а) импульсы повторяются с заданной частотой повторения. Напряжение на измерительной катушке выпрямляется для того, чтобы уничтожить обратный выброс, и измеряется вольтметром средних значений. Измеряется также амплитудное значение намагничивающего тока;

б) на экране откалиброванного осциллографа воспроизводятся как кривая зависимости намагничивающего тока от времени — $i_m(t)$, так и кривая зависимости напряжения на измерительной катушке индуктивности, интегрированного по времени, от намагничивающего тока — $\int u dt(i_m)$. Этот метод может быть использован как для повторяющихся, так и для одиночных импульсов, в последнем случае изображение на экране фотографируется.

Фактор импульсной индуктивности или импульсную магнитную проницаемость можно определить любым из двух методов; нелинейность намагничивающего тока при заданном предельном значении произведения напряжение — время может быть определена только вторым методом.

16.4. Образцы

Измерения должны производиться на сердечниках, выпускаемых серийно, и образующих замкнутые цепи.

16.5. Измерительная катушка

Число витков следует устанавливать в зависимости от условий измерения, используемой аппаратуры и заданной точности. Сопротивление и собственная емкость измерительной катушки на частоте измерения должны быть настолько малыми, насколько это требуется, чтобы погрешность измерения была незначительной. Обмотка измерительной катушки должна располагаться как можно равномернее и ближе к части или частям сердечника: расположение обмотки обычно подобно тому, которое используется для той области, в которой применяется сердечник. Если сердечник кольцевой, витки должны быть равномерно распределены по окружности.

Если сопротивление катушки невозможно сделать настолько малым, чтобы прикладываемое напряжение совпадало с э. д. с. с достаточной точностью, следует использовать измерительную катушку взаимной индуктивности с отдельными обмотками тока и напряжения. Сопротивление обмотки напряжения должно быть значительно меньше входного импеданса подключаемого вольтметра, а ее собственная емкость должна быть достаточно малой, чтобы вызываемая ею погрешность была незначительной. Обмотка должна быть расположена как можно ближе к сердечнику; обмотка тока должна полностью покрывать обмотку напряжения.

Примечания. 1. Между двумя обмотками желательно наличие электростатического экрана.

2. При нанесении обмотки на сердечник с острыми кромками следует принять меры предосторожности, чтобы не повредить изоляцию провода.

16.6. Измерительная аппаратура

Используют любую соответствующую измерительную аппаратуру. Примеры соответствующих цепей для измерения с экспоненциальным восстановлением приведены в приложении 12. Должны быть удовлетворены следующие требования:

1) Импульсный генератор

Используемый для этих измерений генератор при подключенной к нему измерительной цепи с катушкой, настроенной на соответствующий обратный выброс и время восстановления, должен иметь на выходе импульсы напряжения требуемой амплитуды, длительности и частоты повторения и удовлетворять следующим основным требованиям:

а) при настройке на заданную величину амплитуда импульса должна оставаться постоянной в пределах 5%;

б) выходная мощность источника питания должна быть достаточной для создания импульса напряжения, имеющего спад вершины не более 10%;

в) во избежание значительного влияния на время нарастания и время спада, переключение должно быть достаточно быстрым;

г) величина выброса не должна превышать установленных пределов.

2) Измерение тока

Ток, протекающий через измерительную катушку (или ее обмотку тока), измеряется либо с помощью:

а) зонда тока, на выходе которого снимается сигнал, пропорциональный току в пределах 2%, и который при подключенном осциллографе не оказывает заметного влияния на спад вершины импульса напряжения; либо с помощью:

б) прецизионного резистора, расположенного между измерительной катушкой и заземлением, который вызывает падение нап-

ряжения, не превышающее 1% от номинальной амплитуды импульса, и имеет незначительную индуктивность.

3) Время восстановления

При измерении с периодическими последовательностями импульсов постоянная времени измерительной цепи должна быть такой, чтобы время восстановления было меньше интервала между импульсами. Это необходимо для того, чтобы поток в сердечнике возвращался к своему начальному значению;

4) Вольтметр

При использовании метода вольтметра средних значений вольтметр должен быть прибором класса 1,0 или более высокого класса*, а диод следует выбирать таким, чтобы вносимая им погрешность была незначительной;

5) Осциллографический метод

При использовании осциллографического метода постоянная времени цепи интегрирования напряжения должна в 100 раз превышать длительность импульса или эффективную постоянную времени восстановления, в зависимости от того, какая величина больше, а ее фазовый сдвиг должен быть как можно меньше.

Чтобы обеспечить общую погрешность измерения фактора импульсной индуктивности ниже 5%, следует использовать соответствующие калибровочные средства.

Соединительные кабели к осциллографу должны иметь малую емкость (например, кабели с воздушным диэлектриком).

16.7. Методика измерения

16.7.1. Общие положения

1) Измеряемый сердечник собирают с измерительной катушкой в соответствии с требованиями пп. 4.3 и 7.2;

2) при измерении с периодическими последовательностями импульсов частота повторения импульсов выбирается такой, чтобы нагревание катушки и сердечника измерительным током было незначительным;

3) для того, чтобы убедиться, что генератор обеспечивает заданные характеристики импульса напряжения, его проверяют, для чего измерительную катушку заменяют резистором, сопротивление которого примерно равно абсолютной величине импеданса катушки в импульсном режиме. На черт. 6 показан импульс с преувеличенным искажением для целей определения соответствующих параметров.

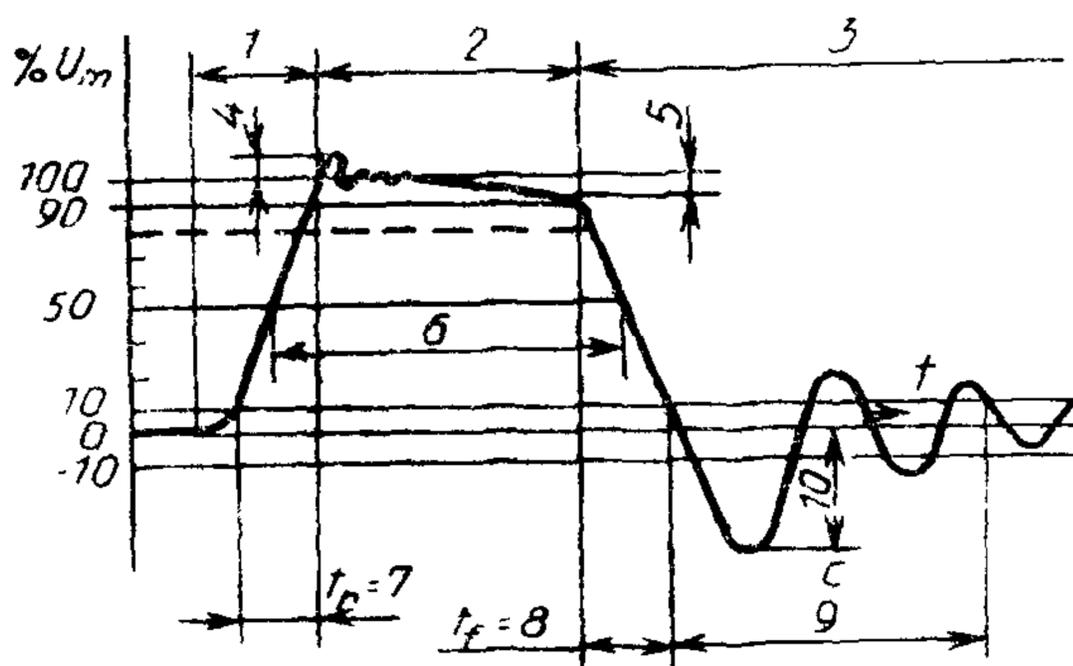
На осциллограмме импульса напряжения должны быть прочерчены прямая линия, точно совпадающая с постоянным напряжением между импульсами, и прямая линия или кривая экспоненциального типа, совпадающая с большей частью вершины импульса. Пересечение этой последней линии с передним фронтом

* См перечисление 5 п. 11.2.5

реального импульса даст амплитуду импульса U_m . Параллельно оси времени проводят линии через точки, соответствующие — 10%, +10%, +50%, +80% и +90% U_m . Проводят также прямые линии через точки, в которых импульс в последний раз достигает величины, равной $0,9 U_m$, а затем — величины, равной $0,1 U_m$. Однако, если спад вершины достигает 10% U_m , вместо $0,9 U_m$, следует использовать величину $0,8 U_m$. Пересечение этой линии с линией, проведенной через вершину импульса, образует границу между вершиной импульса и задним фронтом.

Примечание Для более ясного графического изображения спада вершины при построении прямой, определяющей границу между вершиной импульса и задним фронтом, использовались точки, соответствующие 80 и 10% амплитуды импульса

Параметры импульса напряжения



1 — процесс нарастания; 2 — вершина импульса; 3 — процесс спада; 4 — выброс; 5 — спад вершины; 6 — I_d -длительность импульса; 7 — время нарастания; 8 — время спада; 9 — время восстановления; 10 — обратный выброс

Черт. 6

16.7.2. Измерение фактора импульсной индуктивности и намагничивающего тока

1) При измерении без постоянного подмагничивающего поля следует использовать измерительную катушку, соответствующую требованиям п. 16.5. При измерении с постоянным подмагничивающим полем на измерительную катушку следует нанести дополнительную обмотку подмагничивания, имеющую заданное число витков, и подключить ее к источнику постоянного тока через импеданс такой величины, чтобы обмотка подмагничивания не могла оказывать значительного влияния на величину тока, протекающего через измерительную катушку.

При проведении измерений с постоянным подмагничивающим полем постоянный ток I_b в обмотке подмагничивания регулируется таким образом, чтобы он соответствовал заданному значению напряженности постоянного подмагничивающего поля H_b

$$I_b = \frac{H_b l_e}{N_b},$$

где l_e — эффективный магнитный путь сердечника;

N_b — число витков подмагничивания измерительной катушки.

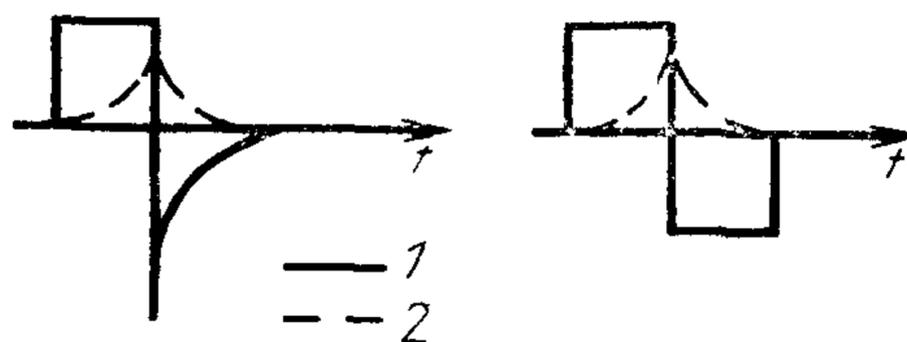
Примечание. Часто делается ссылка на ампервитки цепи подмагничивания

$$I_b N_b = H_b l_e.$$

2) Измерительная цепь настраивается для получения заданных характеристик импульса напряжения, включая длительность импульса и время восстановления.

Примечание. Когда катушка включена в измерительную цепь, форма импульса напряжения при экспоненциальном и линейном восстановлении будет выглядеть, как показано на черт 7.

Типичные формы измерительного импульса



а) экспоненциальное восстановление

б) линейное восстановление

1 — напряжение, 2 — ток

Черт. 7

Затем амплитуда прикладываемого импульса напряжения увеличивается при постоянных заданных характеристиках импульса, чтобы получить на вольтметре средних значений или осциллографе показание, соответствующее заданному изменению потока $\Delta\Phi$ в сердечнике, как указано ниже; для измерений с периодически последовательностями импульсов $u_{av} = N\Delta\Phi f_p$ для измерений с одиночными импульсами

$$\int u dt = N\Delta\Phi,$$

где N — число витков обмотки измерительной катушки, подключенной к вольтметру или осциллографу;

f_p — частота повторения импульсов.

При измерениях с периодическими последовательностями импульсов форму импульса и частоту повторения проверяют и при необходимости подстраивают, регистрируют среднее значение напряжения U_{av} и амплитудное значение намагничивающего тока \hat{i}_m .

При измерениях с одиночными импульсами фотографируется осциллограмма кривой зависимости $\int u dt$ от i_m , по возможности, таким образом, чтобы были включены калибровочные импульсы напряжения в обеих координатах, регистрируются общее отклонение $\int u dt$ и соответствующее изменение намагничивающего тока.

Примечание Более высокая точность может быть получена при использовании метода цифровой обработки данных

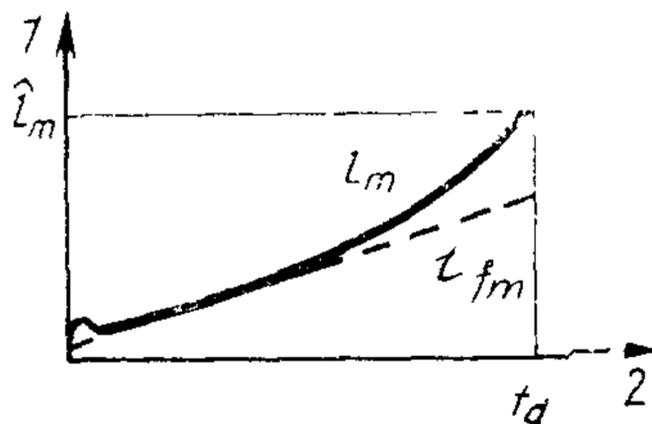
16.7.3. Измерение нелинейности намагничивающего тока

Настоящее измерение проводится для того, чтобы определить, что допускаемая величина нелинейности намагничивающего тока не превышена при заданном предельном значении произведения напряжение — время.

Примечание Типичные величины нелинейности лежат в пределах от 1 до 1,5.

К измерительной катушке в соответствии с требованиями п. 16.7.2 прикладывают импульсы напряжения, периодически повторяющиеся или одиночные. Намагничивающий ток воспроизводится на экране осциллографа в функции времени, при необходимости, осциллограмма фотографируется. Амплитуда импульса напряжения меняется до тех пор, пока предельное значение произведения напряжение — время не станет равным заданному значению; на заднем фронте импульса определяется нелинейность намагничивающего тока (см. черт. 8).

Нелинейность намагничивающего тока



$$\text{Нелинейность} = \frac{i_m}{i_{lin}} \quad (\text{см п 16.2.9})$$

1 — ток, 2 — время (t)

Черт 8

16.8. Вычисление

1) Фактор импульсной индуктивности

Фактор импульсной индуктивности вычисляют по одной из следующих формул

$$A_{LP} = \frac{u_{av}}{f_p \hat{i}_m N^2} \quad \text{или} \quad A_{LP} = \frac{\int u dt}{\hat{i}_m N^2},$$

где $\int u dt$ — напряжение на измерительной катушке, интегрированное по длительности импульса (т. е. полное отклонение);

u_{av} — среднее выпрямленное напряжение на измерительной катушке;

f_p — частота повторения импульсов;

\hat{i}_m — амплитудное значение намагничивающего тока;

N — число витков обмотки измерительной катушки, подключенной к вольтметру или осциллографу.

2) Нелинейность намагничивающего тока

На графике зависимости намагничивающего тока от времени, регистрируемой в соответствии с описанием, приведенным в п. 16.7.3, проводится экстраполяция линейной части кривой. На черт. 8 кривая, обозначенная i_m , представляет собой первоначальную зарегистрированную зависимость, а линия, обозначенная i_{lin} — экстраполированную линейную часть ее.

Нелинейность намагничивающего тока, обозначенная $\frac{i_m}{i_{lin}}$ и измеренная при времени t_d , не должна превышать заданного значения, соответствующего заданному предельному значению произведения напряжение — время, которое для режима измерения, описанного в п. 16.7.3, определяют следующим образом:

$$(Ut)_{i_m} = U_m t_d.$$

3) Фактор импульсной индуктивности при заданном предельном значении произведения напряжение — время.

Фактор импульсной индуктивности, соответствующий заданному предельному значению произведения напряжение — время, вычисляют по формуле

$$A_{LP} = \frac{(Ut)_{i_m}}{\hat{i}_m N^2} = \frac{U_m t_d}{\hat{i}_m N^2},$$

пояснения к условным обозначениям даны выше, величины \hat{i}_m и U_m соответствуют приведенным в п. 16.7.3.

17. Эффективная амплитудная магнитная проницаемость

17.1. Назначение

Установить метод измерения (эффективной) амплитудной магнитной проницаемости магнитных сердечников при намагничивании их периодическим электрическим током, имеющим форму симметричной относительно оси времени волны, например, синусоидальным электрическим током. Значение амплитуды тока должно быть таким, чтобы магнитная проницаемость зависела от напряженности поля. Может быть определено амплитудное значение индукции при заданном амплитудном значении напряженности поля.

Примечание. Так как сердечник, как правило, имеет неравномерное поперечное сечение, и обмотка на него нанесена неравномерно, в результате измерения получится значение не амплитудной магнитной проницаемости материала, а эффективной магнитной проницаемости, соответствующей заданной амплитуде тока, т. е. (эффективная) амплитудная магнитная проницаемость.

17.2. Принцип измерения

Напряженность поля и индукцию в сердечнике определяют измерением амплитудного напряжения на резисторе, соединенном последовательно с обмоткой измерительной катушки с сердечником, и среднего значения напряжения на этой катушке, отнесенного к полупериоду, соответственно. Измерения проводят на заданной частоте и при заданной напряженности поля.

17.3. Образцы

Измерения должны проводиться на сердечниках, выпускаемых серийно и образующих замкнутые магнитные цепи. Если комплект сердечника состоит из нескольких частей, например, ЕС-сердечник, единственными воздушными зазорами на пути магнитного потока должны быть остаточные воздушные зазоры между контактирующими поверхностями.

17.4. Измерительная катушка

1) Число витков следует устанавливать в зависимости от условий измерения, используемой аппаратуры и заданной точности.

Сопротивление и собственная емкость измерительной катушки на частоте измерения должны быть настолько малыми, насколько это требуется для того, чтобы потери в катушке были незначительными. Обмотка измерительной катушки должна располагаться как можно равномернее и ближе к части или частям сердечника. Расположение обмотки обычно подобно тому, которое используется для той области, в которой применяется сердечник. При тороидальной обмотке витки должны равномерно распределяться по окружности.

2) Если сопротивление измерительной катушки нельзя сделать настолько малым, чтобы прикладываемое напряжение с достаточной точностью можно было считать равным э. д. с., следует применять катушку взаимной индуктивности с отдельными обмотка-

ми тока и напряжения. В этом случае сопротивление обмотки напряжения должно быть значительно меньше входного импеданса прибора, а ее собственная емкость должна быть настолько малой, насколько это требуется, чтобы обусловленная ею погрешность была незначительной. Обмотка напряжения должна быть расположена как можно ближе к сердечнику, обмотка тока должна полностью покрывать обмотку напряжения.

Примечания: 1 При нанесении обмотки на сердечник с острыми кромками следует принять меры предосторожности, чтобы не повредить изоляцию провода.

2. При применении катушки взаимной индуктивности между двумя обмотками желательно наличие электростатического экрана.

17.5. Измерительная аппаратура

Используют любую соответствующую измерительную аппаратуру. Примеры соответствующих схем приведены в приложении 13.

Формы волны тока и напряжения на измерительной катушке не являются критичными. Если необходимо поддерживать форму волны напряжения близкой к синусоидальной, импеданс генератора и сопротивление последовательного измерительного резистора должны быть незначительными по сравнению с импедансом измерительной катушки. С другой стороны, высокий импеданс источника питания или высокое значение сопротивления последовательного измерительного резистора будут способствовать получению почти синусоидального тока. Выбор зависит, главным образом, от частоты измерений; на низкой частоте предпочтение отдается высокому импедансу генератора и (или) сопротивлению резистора.

Должны быть удовлетворены следующие требования:

1) Во время измерения колебание амплитуды напряжения генератора переменного тока не должно быть более 0,5%, а колебание его частоты— 0,2%.

2) Допустимое отклонение от номинального значения сопротивления измерительного резистора не должно быть более 0,5%.

3) Оба вольтметра должны быть высокоомными, переменного тока, класса 1,0. Они не должны оказывать значительного влияния на цепь.

Амплитудное значение напряжения на измерительном резисторе следует определять по одному из следующих приборов:

а) вольтметру переменного тока, рассчитанному на показание амплитудных значений напряжения;

б) вольтметру действующих или средних значений, используя соответствующий множитель. В этом случае следует удостовериться, что коэффициент нелинейных искажений на измерительном резисторе менее 1%.

Среднее значение напряжения на измерительной катушке (или

обмотке напряжения катушки взаимной индуктивности) должно измеряться вольтметром средних значений.

Примечание. Значение фразы «вольтметр класса 1,0 см в Публикации МЭК 51

4) Для поддержания заданной температуры сердечника во время измерения должно быть обеспечено регулирование температуры окружающей среды.

17.6. Методика измерения

1) Сердечник собирают с измерительной катушкой или катушками в соответствии с требованиями пп. 4.3 и 7.2.

2) Сердечник с заданной температурой помещают в среду, в которой обеспечивается регулирование температуры в соответствии с требованием перечисления 4 п. 17.5. Измерение должно проводиться как можно быстрее, чтобы нагревание катушки и сердечника измерительным током было незначительным.

3) Генератор переменного тока устанавливают на заданную частоту и регулируют до получения требуемого амплитудного значения индукции \hat{B} или амплитудного значения напряженности поля \hat{H} в сердечнике, что определяется по соответствующему вольтметру и в соответствии со следующими уравнениями

$$\hat{u} = R l_e \hat{H} N_1 \text{ или } U_{av} = 4f N_2 A \hat{B},$$

где \hat{u} — амплитудное значение напряжения на последовательно включенном резисторе;

U_{av} — среднее за половину значение напряжения на измерительной катушке;

R — сопротивление последовательно включенного резистора;

f — частота измерения;

N_1 — число витков обмотки тока;

N_2 — число витков обмотки напряжения;

(При использовании измерительной катушки индуктивности $N_1 = N_2 = N$, где N — число витков обмотки измерительной катушки индуктивности);

A — либо эффективная площадь сердечника A_e , либо номинальное значение наименьшего поперечного сечения $A_{\text{мин}}$ в зависимости от требований технических условий.

Все размеры, используемые для вычисления $A_{\text{мин}}$, должны представлять собой средние значения в пределах заданных допусков и приводиться на соответствующем чертеже;

l_e — эффективный магнитный путь сердечника.

* До прямого применения стандарта МЭК в качестве государственного стандарта рассылку данного стандарта МЭК на русском языке осуществляет НИИ «Электронстандарт».

4) Для того, чтобы нагревание катушки и сердечника измерительным током было незначительным, показания с обоих вольтметров снимают без промедления, как только напряжение установится на заданную величину.

5) Когда по техническим условиям требуется только измерение амплитудного значения индукции при заданном амплитудном значении напряженности поля, необходимо лишь установить соответствующее амплитудное значение напряжения на последовательно включенном резисторе, а затем снять показание с вольтметра средних значений, по которым можно вычислить \hat{B} .

17.7. Вычисление

(Эффективная) амплитудная магнитная проницаемость определяется следующим образом:

$$(\mu_a)_e = \frac{\hat{B}}{\mu_0 \hat{H}} = \frac{R l_e}{4 \mu_0 f N_1 N_2 A} \frac{U_{av}}{\hat{u}},$$

где U_{av} — величина, снимаемая с вольтметра средних значений;
 \hat{u} — величина, снимаемая с вольтметра амплитудных значений.

Определение других условий обозначений приведены в пп. 17.6, перечисление 3.

АППАРАТУРА ДЛЯ МАГНИТНОЙ ПОДГОТОВКИ С ПОМОЩЬЮ РАЗРЯДКИ КОНДЕНСАТОРА

1. Принцип

Конденсатор заряжают до заданного напряжения и затем разряжают через катушку индуктивности, подключенную последовательно к испытательной обмотке с сердечником, который подвергают магнитной подготовке. Конденсатор и катушка индуктивности вместе с обмоткой, с сердечником и другими элементами цепи разрядки, например, контактами реле и соединительными проводами, определяют колебательный ток разрядки. Этот ток протекает через обмотку с сердечником, стирая его магнитную предысторию и приводя в воспроизводимое динамически размагниченное состояние.

2. Основные характеристики

Приведенные ниже данные относятся к цепи разрядки, испытательная обмотка которой накоротко замкнута

Постоянная времени

$$\tau < 0,25 \text{ с}$$

Частота тока разрядки

$$f < 150 \text{ Гц}$$

Число циклов за период, соответствующий постоянной времени

$$\tau f > 4^*$$

Амплитудное значение напряжения на зажимах конденсатора при максимальной установке $\geq 200 \text{ В}$

Максимальное амплитудное значение колебательного тока разрядки конденсатора при максимальной установке $\geq 3 \text{ А}$

Индуктивность и сопротивление обмотки с сердечником должны быть такими, чтобы характеристики цепи разрядки оставались в установленных выше пределах.

3. Предлагаемая конструкция

Компоненты, обеспечивающие получение характеристик в соответствии с ограничениями, указанными в п. 2:

катушка индуктивности цепи разрядки с величиной индуктивности приблизительно 70 мГн;

конденсатор емкостью приблизительно 25 мкФ.

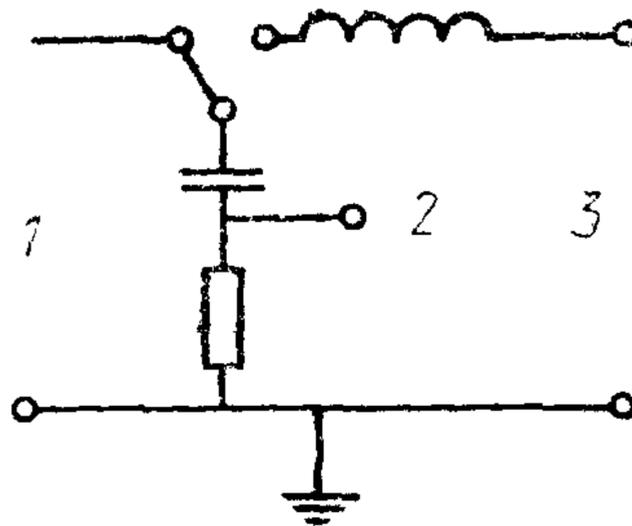
Сердечник катушки индуктивности цепи разрядки не должен насыщаться при максимальном амплитудном значении колебательного тока разрядки величиной 3 А, а конденсатор должен обеспечивать этот ток. Реле управления цепи разрядки должно иметь контакты, обеспечивающие низкое и стабильное сопротивление, например, реле с контактами, смоченными ртутью.

Чтобы получить воспроизводимые результаты, конденсатор должен заряжаться от регулируемого источника питания постоянного тока. Испытательные обмотки, применяемые для магнитной подготовки с помощью этой аппаратуры, должны конструироваться таким образом, чтобы индуктивность обмотки с сердечником не превышала 5 мГн, а ее сопротивление — 0,5 Ом.

Должны быть предусмотрены испытательные зажимы для контроля тока разрядки, протекающего через обмотку с сердечником. Величина резистора, последовательно включенного в цепь разрядки, должна быть, по возможности, небольшой, например, 0,1 Ом.

* Эта величина соответствует максимальному отношению, равному 1,28 амплитудного значения одной полуволны тока разрядки к амплитудному значению следующей полуволны тока в том же направлении.

Аппаратура для магнитной подготовки может контролироваться дистанционно например с помощью счетчика времени



1 — регулируемый источник питания, 2 — контроль тока; 3 — испытательная обмотка

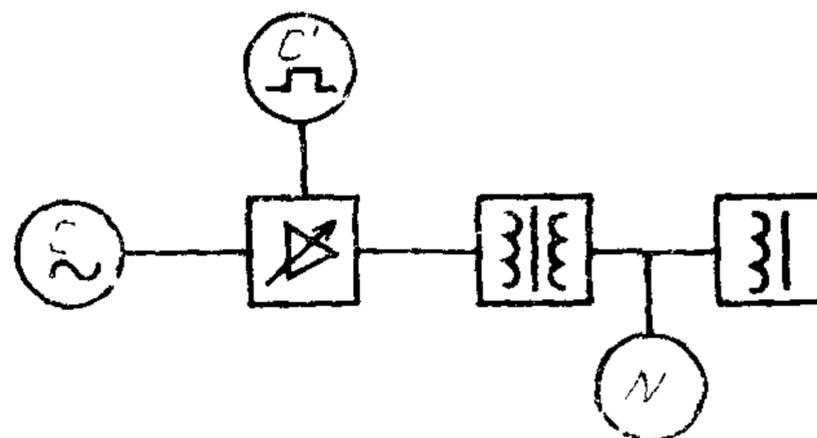
Черт. 9

ПРИЛОЖЕНИЕ 2
Обязательное

УСИЛИТЕЛЬ МОЩНОСТИ ДЛЯ МАГНИТНОЙ ПОДГОТОВКИ

1. Принцип

От генератора синусоидальных колебаний подается сигнал на вход усилителя мощности. Для формирования амплитуды сигнала на выходе усилителя в течение требуемого периода времени может быть использована соответствующая схема регулировки усиления для обеспечения в испытательной обмотке с сердечником тока требуемой частоты и с заданными максимальными пределами изменения амплитуды.



Черт. 10

2. Основные характеристики

Приведенные ниже данные относятся к усилителю, на выходе которого включено нагрузочное сопротивление номинальной величины.

Частота выходного тока $f < 150$ Гц;

Начальная выходная мощность $P \geq 20$ Вт;

Характеристика импульса выходного тока; линейная или экспоненциальная.

Для линейной характеристики

число циклов между максимальным и минимальным значениями выходного тока $\eta \geq 50$

Для экспоненциальной характеристики.

постоянная времени $\tau < 0,25$ с;

число циклов за период, соответствующий постоянной времени $\tau / T > 4$;

искажение при 20 Вт $< 3\%$;

Максимальное напряжение фона

Максимальное напряжение шума

Максимальное выходное напряжение

при минимальном усилении

Сочетание этих напряжений может вызвать максимальную индукцию в испытываемом сердечнике, равную 0,1 мТл

Усилитель мощности должен быть связан с испытываемым сердечником таким образом, чтобы сердечник можно было привести в состояние технического насыщения, а также чтобы в испытательной катушке поддерживалась необходимая огибающая тока.

3. Предлагаемая аппаратура

Ниже приведен пример используемой на практике испытательной аппаратуры, которая обеспечит выполнение требований п. 2

3.1 Генератор синусоидальных колебаний

Нижнее предельное значение диапазона частот не должно быть выше 100 Гц, а выходной сигнал должен быть достаточным для того, чтобы обеспечить на выходе усилителя мощность, равную 20 Вт. При этой величине выходного сигнала генератора его искажение не должно превышать 1%.

Генератор должен быть пригоден для работы с несимметричной нагрузкой.

3.2 Усилитель мощности

Нижняя граница частотной характеристики на уровне 3 дБ должна соответствовать частоте 70 Гц или ниже, а верхняя граница на уровне 3 дБ — частоте 2000 Гц или выше. Когда на вход усилителя подается синусоидальный сигнал, а на выходе включено нагрузочное сопротивление номинальной величины искажение выходного сигнала при 20 Вт не должно превышать 2%.

Выходной импеданс должен быть низким (например, 16 Ом).

3.3. Согласующий трансформатор

Номинальная мощность не должна быть меньше 20 Вт, а рекомендуемые отношения импедансов, выбираемые с помощью переключателя, при величине импеданса на выходе усилителя, равной 16 Ом, составляют:

16:1	16:6	16:20	16:60
16:3	16:10	16:35	16:100

При правильном выборе входного и выходного импедансов и при подаче на вход синусоидального сигнала искажение выходного сигнала мощностью 20 Вт не должно превышать 1%.

3.4. Регулировка усиления

Регулировка усиления должна отвечать требованиям п. 6.3, вариант 1, перечисления 1) или 2) настоящего стандарта (см также раздел 2 приложения 2).

Временная зависимость усиления усилителя может быть получена с помощью механических средств например таких, как потенциометр или электронной схемы. В электронной схеме может быть использован импульс напряжения например от колебательной разрядки конденсатора, от резистора или полупро-

* Эта величина соответствует максимальному отношению, равному 1,28 амплитудного значения одной полуволны тока разрядки к амплитудному значению следующей полуволны тока в том же направлении (см. приложение 1).

водникового прибора, свойства которых зависят от световой вспышки или другого источника возбуждения.

Регулировка усиления может контролироваться дистанционно, например, с помощью счетчика времени

ПРИЛОЖЕНИЕ 3

Обязательное

АППАРАТУРА ДЛЯ МАГНИТНОЙ ПОГОТОВКИ С ПОМОЩЬЮ ПЕРЕМЕННОГО МАГНИТНОГО ПОЛЯ

Число витков обмоток, протекающий по ним ток и размеры воздушного зазора должны выбираться таким образом, чтобы получить в воздушном зазоре напряженность поля приблизительно 25 кА/м.

Обычно используется напряжение промышленной частоты.

ПРИЛОЖЕНИЕ 4

Обязательное

ТЕРМИЧЕСКИЙ МЕТОД МАГНИТНОЙ ПОДГОТОВКИ

1. Сердечник, подлежащий магнитной подготовке, должен быть помещен в термостат и нагрет до температуры приблизительно на 25 °С выше точки Кюри со скоростью, не превышающей 2 °С/мин. Сердечник должен выдерживаться при этой температуре от 30 до 50 мин.

Примечание. Если точка Кюри неизвестна, следует контролировать индуктивность в течение всего времени нагревания или определить точку Кюри с помощью отдельного испытания.

2. Далее образец должен быть охлажден до температуры измерения в течение от 1,5 до 2,5 ч со скоростью не превышающей 5 °С/мин, причем рекомендуется в течение последних 10 мин перед наступлением времени начального измерения поддерживать скорость охлаждения в пределах от 3 до 5 °С/мин.

3. Когда сердечник охлажден до температуры измерения, его можно поместить в изолированный термостат с постоянной температурой и держать там до начала измерений. При переносе следует принять меры предосторожности, чтобы избежать возникновения механических напряжений в материале сердечника.

4. Прежде чем воспользоваться этим методом, следует удостовериться в отсутствии после нагревания необратимых изменений в материале сердечника (например таких, которые могут возникать в материалах с перегнутой пеллелей), а также значительных вторичных изменений в изоляции проводов и сборочной арматуре. Во время всей процедуры сердечник должен быть защищен от магнитных возмущений.

РУКОВОДСТВО ПО КОНСТРУИРОВАНИЮ ИЗМЕРИТЕЛЬНЫХ КАТУШЕК ИНДУКТИВНОСТИ ДЛЯ ВНОВЬ РАЗРАБАТЫВАЕМЫХ ТИПОВ СЕРДЕЧНИКОВ

1. Назначение

Представить общие принципы конструирования измерительных катушек индуктивности для вновь разрабатываемых типов ферритовых сердечников, предназначенных для использования в трансформаторах и катушках индуктивности, применяемых в аппаратуре дальней связи, что позволит разработчикам новых типов сердечников проектировать соответствующие им измерительные катушки индуктивности, которые обеспечат получение воспроизводимых значений индуктивности.

Примечание. Эти принципы оставляют конструкторам определенную свободу действий, однако предполагается, что разработчики сердечников будут рассчитывать размеры измерительной катушки в соответствии с данным стандартом.

2. Руководство по конструированию измерительных катушек индуктивности

2.1. Катушка должна выполняться с обмоткой, механически наносимой между фланцами на оправку. Рекомендуется использовать так называемую рядовую обмотку; используемый провод должен соответствовать требованиям Публикации 317—2*.

Примечание. Иногда может оказаться желательным выбор определенной партии проводов, чтобы уменьшить допуск на диаметр.

2.2. Конфигурация измерительной катушки должна соответствовать конфигурации катушек, применяемых обычно при изготовлении катушек индуктивности и трансформаторов с этим типом сердечника, т. е. ее поперечное сечение должно быть таким же. Должна также учитываться номинальная толщина фланца каркаса катушки и размеры окон сердечника определенной конструкции.

2.3. Допуск на диаметр оправки, выбранный в соответствии с п. 2.2, должен быть от минус 0 до плюс 0,01 мм. На внутренний диаметр обмотки $d_{св}$ требования к допускам не предъявляются.

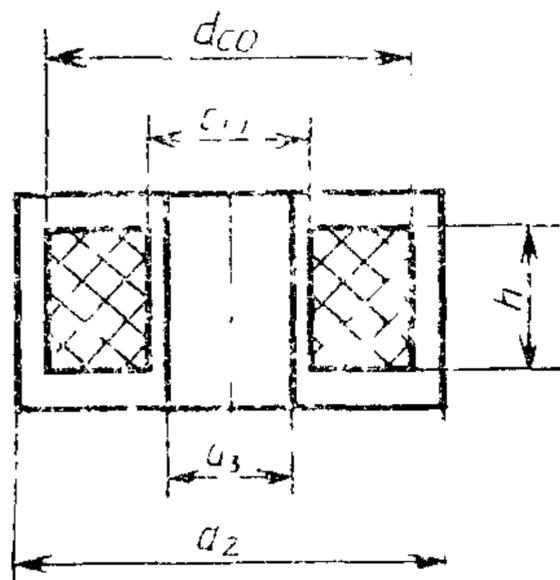
2.4. Расчетное число витков должно быть около 100; для обеспечения симметрии все слои должны быть намотаны полностью.

2.5. Максимальное значение ширины обмотки h зависит от числа витков в слое и максимального диаметра выбранного провода и должно соответствовать требованиям пп. 2.2. По вычисленной таким образом максимальной ширине обмотки должна определяться номинальная ширина обмотки с допуском, не превышающим $\pm 0,1$ мм.

2.6. Максимальное значение наружного диаметра обмотки $d_{сн}$ зависит от диаметра оправки, числа слоев, максимального диаметра выбранного провода и неизбежного отклонения от круглости, которое для рядовой обмотки равно общему диаметру провода, умноженному на 0,14.

* До прямого применения стандарта МЭК в качестве государственного рассылку данного стандарта МЭК на русском языке осуществляет ВНИИ «Электронстандарт».

Это максимальное значение не должно превышать минимального диаметра каркаса обмотки для сердечника данной конструкции минус 1,1 мм. Кроме того, по возможности, наружный диаметр должен соответствовать примерно 80% полной медной обмотки.



Черт. 11

$$d_{co} < d_2 - 1,1 \text{ мм}$$

Кроме того, $d_{co} \approx d_3 + 0,8(d_2 - d_3) = 0,8d_2 + 0,2d_3$,

где d_{co} — наружный диаметр медной обмотки;

d_2 — минимальный диаметр внутренней полости сердечника,

d_3 — максимальный диаметр центральной части сердечника.

По вычисленному таким образом значению определяют номинальный наружный диаметр медного провода. Допуск на него, учитывающий отклонение от круглости катушек, не должен превышать $\pm 0,1$ мм для небольших сердечников и $\pm 0,3$ мм для самых крупных сердечников

3. Пример расчета

Расчет измерительной катушки РМ6. На основе выпускаемых в настоящее время каркасов катушек были определены следующие размеры:

диаметр оправки $7,3^{+0,01}_0$ мм,

максимально допустимая ширина обмотки — 7,1 мм,

Диаметры сердечника:

минимальный диаметр внутренней полости — d_2 — 12,4 мм,

максимальный диаметр центральной части — d_3 — 6,4 мм.

Наружный диаметр медной обмотки d_{co} вычисляют следующим образом:

максимальный: $12,4 - 1,1 = 11,3$ мм,

равный 80% всей обмотки: $0,8 \times 12,4 + 0,2 \times 6,4 = 11,2$ мм.

Расчет должен выполняться для различных диаметров выбранного провода, после чего выбирается наиболее подходящий. Ниже показан расчет такой рядовой обмотки для наиболее подходящего диаметра провода:

диаметр выбранного провода 0,315 мм; максимальный общий диаметр 0,357 мм.

Число витков в слое составляет $7,1 / 0,357 =$ около 20, тогда подходящее число равно 19, а действительная ширина рядовой обмотки составляет $19,5 \times 0,357 = 6,96$ мм (максимальная). Ширина обмотки устанавливается равной $7^{0}_{0,1}$ мм.

Максимальный наружный диаметр медной обмотки d_{co} (включая отклонение от круглости) составляет $7,3 + 0,357 \times [2,14 + (n-1) \sqrt{3}]$, причем число слоев n в этом случае равно 6, из чего следует, что $d_{co} = 11,16$ мм максимум; наружный диаметр медной обмотки устанавливается равным $11,1 \pm 0,1$ мм.

Число витков $N = (6 \times 19) - 1 = 113$.

МЕТОДЫ ПРЕДСТАВЛЕНИЯ ТЕМПЕРАТУРНОЙ ЗАВИСИМОСТИ

1. Принцип

Для описания температурной зависимости индуктивности или магнитной проницаемости можно использовать несколько возможных параметров. Выбор параметра для сердечника отличается от выбора параметра для материала.

Для данного параметра p существуют три метода представления температурной зависимости:

- 1) средняя температурная зависимость (см. п. 3.1);
- 2) абсолютные пределы температурной зависимости (см. п. 3.2);
- 3) пределы наклона (см. п. 3.3).

2. Параметры

Для сердечника параметр следует определять следующим образом:

$$p = \frac{L_{\Theta} - L_{ref}}{L_{ref}} \quad \text{или} \quad p = \frac{A_{L\Theta} - A_{Lref}}{A_{Lref}},$$

где L_{Θ} [$A_{L\Theta}$] — индуктивность, измеренная при температуре Θ ;

L_{ref} [A_{Lref}] — индуктивность, измеренная при начальной температуре Θ_{ref} .

Тангенс угла наклона или угол наклона хорды кривой, определяющей зависимость p от Θ , представляет собой температурный коэффициент индуктивности катушки с сердечником.

Для материала параметр следует определять по формуле

$$p = \frac{\mu_{\Theta} - \mu_{ref}}{\mu_{\Theta} \mu_{ref}} = - \left(\frac{1}{\mu_{\Theta}} - \frac{1}{\mu_{ref}} \right),$$

где μ_{Θ} — относительная магнитная проницаемость (например, начальная магнитная проницаемость), измеренная при любом значении температуры Θ ;

μ_{ref} — соответствующая магнитная проницаемость, измеренная при температуре Θ_{ref} .

Тангенс угла наклона или угол наклона хорды кривой, определяющей зависимость p от Θ , представляет собой относительный температурный коэффициент магнитной проницаемости материала в соответствии с п. 6.3, уравнение (8).

3. Методы представления

3.1. Средняя температурная зависимость

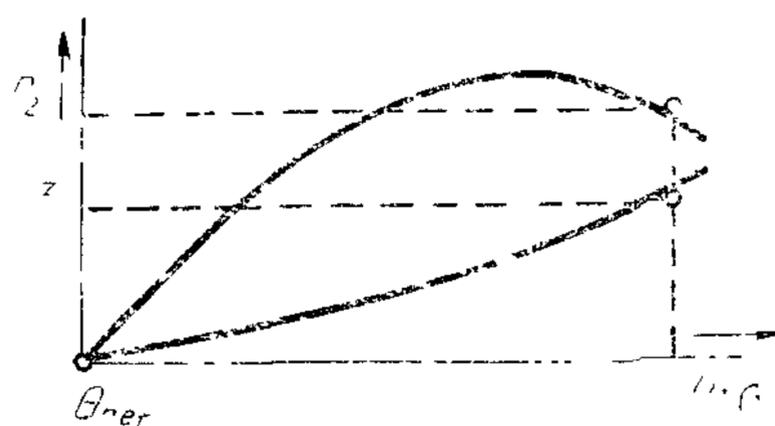
При таком методе фиксируется начальная температура Θ_{ref} и предельные значения параметра при заданной температуре Θ_1 , причем изменение параметра в интервале этих температур в расчет не принимается. Этот метод отражает существующую практику и применяется в тех случаях, когда не требуется точного определения температурной зависимости.

Верхнее предельное значение u и нижнее предельное значение l задаются для

$$\frac{p_1}{\Theta_1 - \Theta_{ref}},$$

где p_1 — значение параметра, соответствующее $\Theta_1 - \Theta_{ref}$.

Эта характеристика может быть представлена графически по трем точкам следующим образом:



- 1 — Пример возможных зависимостей;
- 2 — $p_u = u (\Theta_1 - \Theta_{ref})$;
- 3 — $p_l = l (\Theta_1 - \Theta_{ref})$.

Черт. 12

Примечание. Эта характеристика выражается номинальным значением с допуском, начальной и предельной температурами; например для материала — средний относительный температурный коэффициент релуктивности $(1 \pm 0,5) \times 10^{-6}/^{\circ}\text{C}$ в интервале температур от 25 до 70 $^{\circ}\text{C}$; для сердечника — средний температурный коэффициент $(100 \pm 50) \times 10^{-6}/^{\circ}\text{C}$ в интервале температур от 25 до 70 $^{\circ}\text{C}$.

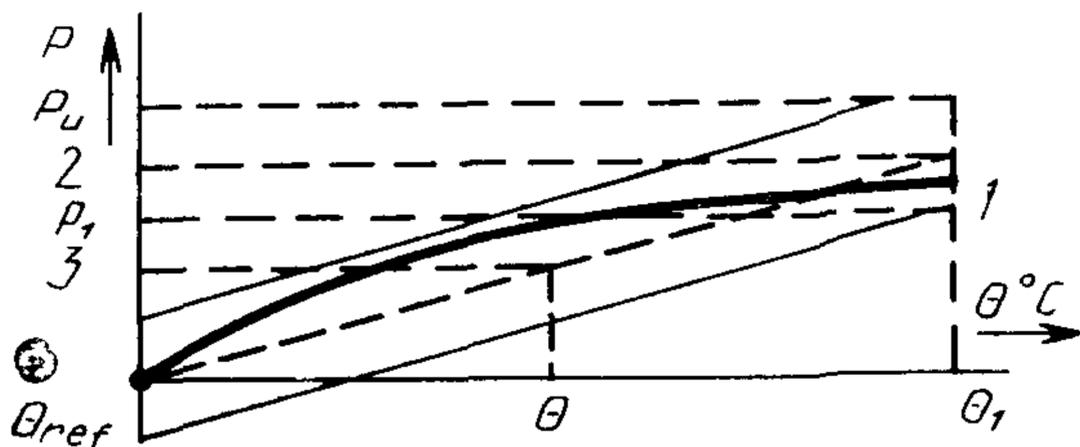
3.2. Абсолютные пределы температурной зависимости. Помимо предельных значений, задаваемых для средней температурной зависимости, в этом методе задаются предельные значения параметра в конкретных точках диапазона температур от начальной до предельной. Это обеспечивает более точное определение температурной зависимости в заданном диапазоне температур.

В дополнение к предельным значениям, рассмотренным в подпункте 3.1, а именно к верхнему предельному значению u и нижнему предельному значению l для $\frac{p_1}{\Theta_1 - \Theta_{ref}}$, дополнительное требование заключается в том, что зависимость p от Θ должна быть линейной в пределах постоянного допуска $p_u - p_l$ в диапазоне температур от Θ_{ref} до Θ_1 .

Математически это выражение имеет следующий вид:

$$p = \left(\frac{u+l}{2} \right) (\Theta - \Theta_{ref}) \pm \left(\frac{u-l}{2} \right) (\Theta_1 - \Theta_{ref}).$$

Графически оно может быть представлено одной точкой при начальной температуре и параллелограммом



- 1 — пример возможных зависимостей;
- 2 — $\frac{1}{2} (p_u + p_l)$;
- 3 — $\frac{1}{2} (u+l)(\Theta - \Theta_{ref})$.

Черт. 13

Примечание Эта характеристика может быть выражена номинальным значением с допуском в диапазоне температур; например для материала — абсолютные предельные значения относительного температурного коэффициента (релуктивности) $(1 \pm 0,5) \times 10^{-6}/^{\circ}\text{C}$ в диапазоне температур от 25 до 70 $^{\circ}\text{C}$, для сердечника — абсолютные предельные значения температурного коэффициента $(100 \pm 50) \times 10^{-6}/^{\circ}\text{C}$ в диапазоне температур от 25 до 70 $^{\circ}\text{C}$

Это номинальное значение равно $\frac{u+l}{2}$ и соответствует пунктирной линии в центре параллелограмма на графике, приведенном выше. Допуск составляет $\pm \frac{u-l}{2}$. В случаях, когда диапазон температур выходит за пределы начальной температуры, можно применять асимметричные допуски для получения меньшей зоны допусков.

Пример: абсолютные предельные значения относительного температурного коэффициента (релуктивности) — $(1,2^{+0,3}_{-0,6}) \times 10^{-6}/^{\circ}\text{C}$ в диапазоне температур от 5 до 70 $^{\circ}\text{C}$. В этом случае номинальное значение используется в качестве основы для построения параллелограмма, который таким образом будет асимметричным по отношению к начальной точке

3.3. Пределы наклона

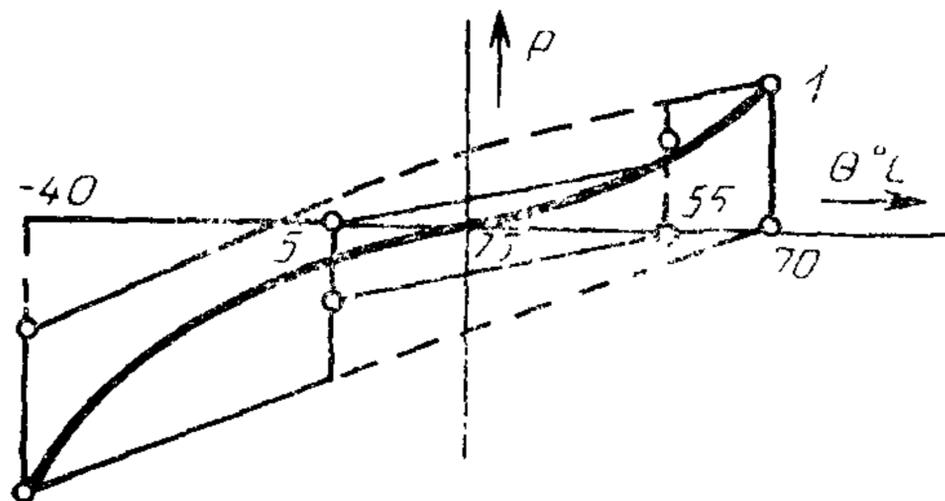
Кроме абсолютных предельных значений для ρ , приведенных в п. 3.2, может потребоваться включение дополнительных гребований к наклону кривой $\rho-\Theta$, измеренному в любой точке кривой между $\Theta_{\text{от}}$ и Θ (например, ставится условие, что кривая не должна менять знака). Для получения более конкретной информации о форме кривой желательно указывать вверх или вниз располагается выпуклость кривой

4. Подразделение диапазона температур

Приведенные выше правила можно также применять к диапазонам температур, выходящим за пределы начальной температуры. В этом случае первый метод можно представить графически пятью точками: одна точка при начальной температуре и по две точки при каждой из предельных температур; каждая пара точек вычисляется в точном соответствии с указаниями, приведенными в п. 3.1.

Однако, для получения более узких пределов допусков общий диапазон температур может быть разделен на два поддиапазона в точке, соответствующей начальной температуре, и для каждой части указывают отдельно пределы. Допустимо большее число поддиапазонов и пределов, задаваемых для каждого сочетания начальной температуры и предельной температуры.

Например сердечник может быть охарактеризован четырьмя параллелограммами, образующими внутреннюю и внешнюю зоны:



1 — пример возможных зависимостей

5. Стандартные температуры

Рекомендуется начальная температура, равная 25 °С.

Предпочтительные предельные температуры:

—10, —25, —5, +55, +70 °С.

6. Пояснение

6.1. При выборе параметра $p = \frac{\mu_{\Theta} - \mu_{ref}}{\mu_{\Theta} \mu_{ref}} = -\Delta \left(\frac{1}{\mu_r} \right)$ для выражения температурной зависимости магнитной проницаемости материала руководствуются следующими двумя соображениями

1) этот параметр имеет форму удобную для выражения условий компенсации температурного коэффициента емкости линейного конденсатора в резонансном контуре (см. п. 6.2),

2) этот параметр если его определяют с обычной обмоткой с сердечником, имеющим минимальный воздушный зазор, позволяет теоретически правильно вычислить в том же диапазоне температур температурный коэффициент индуктивности катушки с сердечником, воздушный зазор которого рассчитан на получение заданного значения эффективной магнитной проницаемости (см. п. 6.3).

6.2. В резонансном контуре необходимо чтобы произведение оставалось постоянным при изменении температуры. Поэтому, если емкость C линейно зависит от температуры, для катушки индуктивности с сердечником требуется, чтобы величина, обратно пропорциональная индуктивности, при изменении температуры изменялась также линейно.

Величина, обратная индуктивности катушки с сердечником, пропорциональна эффективной релуктивности сердечника (величина, обратная эффективной магнитной проницаемости) и в катушке удачной конструкции это единственный параметр который будет существенно изменяться в зависимости от температуры. Следовательно, требуется относительный температурный коэффициент (релуктивности) α_v был постоянным в рассматриваемом диапазоне температур. α_v может быть выражен следующим образом:

$$\alpha_v = \frac{\mu_{e ref} \Delta(1/\mu_e)}{\Delta\Theta}, \quad (1)$$

где $\mu_{e ref}$ — эффективная магнитная проницаемость сердечника при начальной температуре.

В магнитной цепи с зазором эффективная магнитная проницаемость μ_e определяется относительной магнитной проницаемостью материала μ_r :

$$\frac{1}{\mu_e} = \frac{1}{\mu_r} + \delta, \quad (2)$$

где δ — отношение длины воздушного зазора к магнитной длине сердечника, рассчитанной по эффективной площади поперечного сечения ГОСТ 28899

В большинстве случаев величина $(1+\delta)$ очень близка к единице, так что с большой степенью точности можно записать

$$\Delta \left(\frac{1}{\mu_e} \right) = \Delta \left(\frac{1}{\mu_r} \right) = -p, \quad (3)$$

таким образом

$$\alpha_v = \mu_{e ref} - \frac{\Delta \left(\frac{1}{\mu_r} \right)}{\Delta\Theta} = -\mu_{e ref} \frac{p}{\Delta\Theta}. \quad (4)$$

Если необходимо, чтобы значение α_v не зависело от температуры, параметр ρ должен быть линейной функцией температуры.

6.3. Температурный коэффициент эффективной магнитной проницаемости сердечника определяют по формуле

$$\alpha_{\mu_e} = \frac{\Delta\mu_e}{\mu_{e\text{ ref}}\Delta\theta} \quad (5)$$

Из этого уравнения и уравнения (1) следует, что

$$\alpha_{\mu_e} = - \frac{\alpha_v}{1 + \alpha_v\Delta\theta} \quad (6)$$

С учетом уравнения (4) получаем

$$\alpha_{\mu_e} = \frac{\rho\mu_{e\text{ ref}}}{\Delta\theta(1 - \rho\mu_{e\text{ ref}})} \quad (7)$$

Это показывает, что ρ является одновременно параметром для расчета температурного коэффициента эффективной магнитной проницаемости сердечника.

Если относительный температурный коэффициент магнитной проницаемости материала определяется по формуле

$$\alpha_F = - \frac{\Delta\left(\frac{1}{\mu_r}\right)}{\Delta\theta} = \frac{\rho}{\Delta\theta} \quad (8)$$

уравнение (7) можно записать также в следующем виде:

$$\alpha_{\mu_e} = \frac{\alpha_F\mu_{e\text{ ref}}}{1 - \alpha_F\mu_{e\text{ ref}}\Delta\theta} \quad (9)$$

Примечания: 1. Если $\frac{\Delta L}{L}$ в рассматриваемом диапазоне температур невелико (это обычно справедливо для колебательных контуров), знаменатель уравнения 9 приближается к единице, и уравнение упрощается до

$$\alpha_{\mu_e} = \alpha_F\mu_{e\text{ ref}} = -\alpha_v.$$

2. Для определения относительного температурного коэффициента магнитной проницаемости использовалось также следующее выражение:

$$\alpha'_F = \frac{\Delta\mu_r}{(\mu_{\text{ref}})^2\Delta\theta} \quad .$$

Так как для описания зависимости между относительным температурным коэффициентом и температурным коэффициентом либо магнитной проницаемости, либо релуктивности нельзя вывести точной формулы, а аппроксимации менее точны по сравнению с аппроксимациями для относительного температурного коэффициента, определенного уравнением (8) настоящего приложения, следует избегать применения этого выражения.

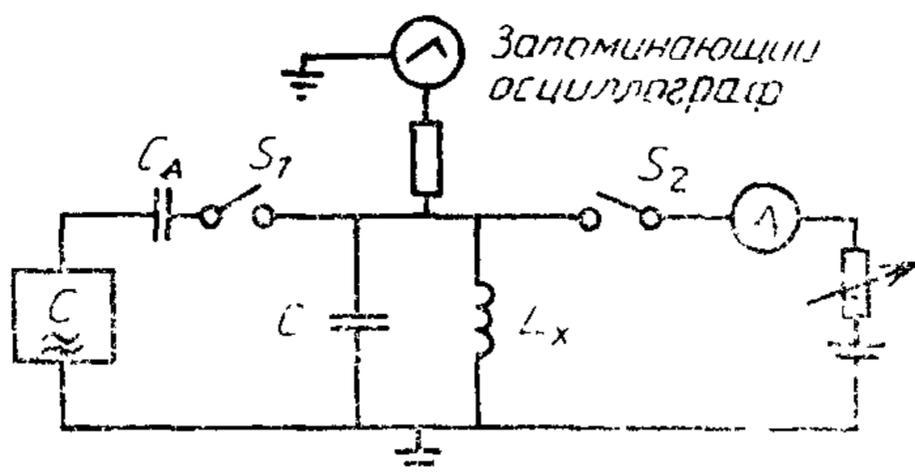
МЕТОД ЗАТУХАЮЩИХ КОЛЕБАНИЙ ДЛЯ КАЛИБРОВКИ ПРИ ИЗМЕРЕНИИ ПОТЕРЬ

1. Принцип

Катушка индуктивности L_x , подлежащая измерениям, подключается параллельно конденсатору с высокой добротностью и емкостью C такой величины, чтобы собственная частота колебательного контура равнялась частоте измерения. Цепь возбуждается импульсами и на экране калиброванного осциллографа наблюдаются возникающие в контуре затухающие (свободные) колебания. В начале и в конце заданного промежутка времени измеряется амплитуда напряжения и из полученных значений определяется добротность.

Этим методом обычно можно измерять только общую добротность.

Могут использоваться различные методы измерения, один из которых приведен в качестве примера на черт. 15, а ниже дается его описание.



Черт. 15

2. Точность метода

Может быть получена погрешность менее 2% при условии, что поправки на сопротивление зонда и потери конденсатора относительно малы.

3. Описание измерительной цепи

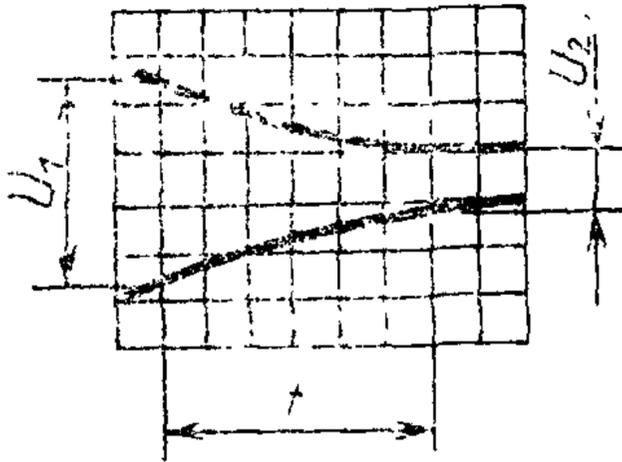
Емкость связи C_A должна быть очень небольшой по сравнению с емкостью конденсатора контура C , чтобы импеданс генератора практически не влиял на колебательный контур. Импеданс зонда должен быть очень высоким, в противном случае импеданс должен быть задан и должна проводиться коррекция, как показано ниже.

Когда переключатель S_2 разомкнут, а осциллограф работает в режиме непрерывной развертки, переключатель S_1 замкнут, и частота генератора настраивается на собственную частоту колебаний контура, которая устанавливается по максимальной амплитуде показания на экране осциллографа. Напряжение на катушке индуктивности должно соответствовать заданному значению индукции.

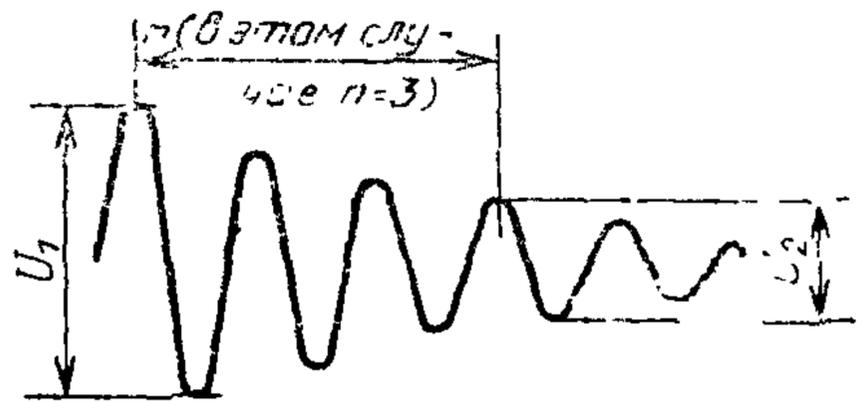
Если собственная частота колебаний контура недостаточно близка к установленной частоте измерения, необходимо подрегулировать емкость конденсатора C . Если собственная частота колебаний контура достаточно близка к частоте измерения, переключатель S_1 размыкается, и генератор выключается.

Затем переключатель S_2 замыкается, и постоянный ток подстраивается значения, соответствующего заданному значению индукции, причем необходимо принять меры предосторожности, чтобы не допустить прохождения слишком больших токов через катушку индуктивности. Запоминающий осциллограф переводится в режим ждущей развертки, и переключатель S_2 размыкается.

Получающиеся в результате затухающие колебания наблюдаются на экране осциллографа. Если изображение не подходит для измерения, следует отрегулировать чувствительность по вертикали и скорость развертки. Последовательность вышеприведенных манипуляций повторяется до тех пор, пока не появится изображение, соответствующее показанному на черт. 16 (высокая добротность) или на черт. 17 (низкая добротность).



Черт. 16



Черт. 17

4. Вычисление

Высокая добротность (см. черт. 16): измеряют напряжения U_1 и U_2 (или величины, пропорциональные им) и промежуток времени t

$$Q_i = \frac{\omega t}{2 \ln \frac{U_1}{U_2}}$$

Низкая добротность (см. черт. 17): измеряют напряжения U_1 и U_2 (или величины, пропорциональные им) и число периодов n

$$Q_i = \frac{\pi n}{2 \ln \frac{U_1}{U_2}}$$

где Q_i — нескорректированная добротность колебательного контура.

Если шунтирующее сопротивление зонда недостаточно высоко, чтобы им можно было пренебречь, вводится поправка

$$Q_{LC} = \frac{R Q_i}{R - Q_i \omega L},$$

где Q_{LC} — скорректированная добротность колебательного контура,

R — параллельное сопротивление зонда;

L — параллельная индуктивность измеряемой катушки.

Поправка на потери в конденсаторе

$$Q_L = \frac{Q_{LC} Q_C}{Q_C - Q_{LC}},$$

где Q_L — общая добротность измеряемой катушки;
 Q_C — добротность конденсатора.

5. Варианты измерительной аппаратуры

Примеры:

1) Вместо запоминающего осциллографа (см. черт. 15) можно использовать обычный осциллограф в режиме ждущей развертки и фотокамеру.

2) Можно использовать обычный осциллограф с периодической разверткой. В этом случае запускающая цепь должна возбуждать колебательный контур, а также синхронизировать развертку осциллографа. Нужно принять меры предосторожности, чтобы запускающая цепь не нагружала колебательный контур; можно использовать слабую емкостную связь через антенну, размещенную вблизи колебательного контура. Важно обеспечить стабильное повторение линии развертки.

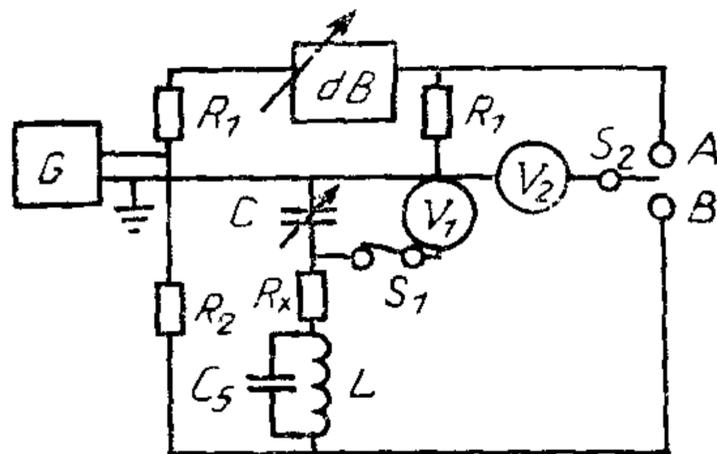
3) Другой способ состоит в замене осциллографа цепью, реагирующей на напряжение и обеспечивающей подсчет и индикацию числа периодов между заданными напряжениями U_1 и U_2 . Если отношение U_1 и U_2 сделать равными $23,1$, измеренное число периодов будет равняться Q_i .

ПРИЛОЖЕНИЕ 8 Обязательное

МЕТОД ЗАМЕЩЕНИЯ В ЦЕПИ ПЕРЕДАЧИ ДЛЯ КАЛИБРОВКИ ПРИ ИЗМЕРЕНИИ ПОТЕРЬ

1. Принцип

Измеряемая катушка индуктивности вместе с конденсатором с высокой добротностью образует LC -контур с собственной частотой, равной частоте измерения. Эффективное сопротивление при резонансе определяется по величине затухания в цепи передачи, содержащей колебательный контур. Добротность рассчитывается исходя из этого сопротивления и реактивного сопротивления катушки, измеренного при тех же условиях, с учетом потерь в элементах цепи.



Черт. 18

Примечание. При желании можно использовать также параллельную схему соединения катушки индуктивности и конденсатора, но для этого требуется перерасчет характеристик элементов цепи.

2. Схема

В генераторе регулируют частоту и напряжение. Сопротивление двух резисторов R_1 равно волновому сопротивлению аттенюатора. Сопротивление R_2 примерно в 2 раза больше эффективного последовательного сопротивления R колебательного контура (которое должно определяться заранее), или равно 5 Ом, в зависимости от того, какое из значений больше.

Аттенюатор должен обеспечить затухание 0,1 дБ с достаточной точностью. Точность этого метода зависит, в основном, от точности аттенюатора.

Вольтметр V_1 — высокоомный вольтметр переменного тока.

Вольтметр V_2 — селективный индикатор резонанса, входной импеданс которого значительно больше, чем R_1 и R_2 .

3. Методика измерения

Когда переключатель S_1 замкнут, частота генератора настраивается на собственную частоту LC -контура, что определяется по максимальному показанию V_1 . Если при этом частота не находится в установленных пределах, должна перестраиваться емкость конденсатора C .

Напряжение генератора должно регулироваться до значения, удовлетворяющего требованиям п. 11.1.4 настоящего стандарта. При необходимости частота снова настраивается на собственную частоту контура, и переключатель S_1 размыкается.

Переводя переключатель S_2 в положение B , настраивают детектор V_2 на максимальное показание. Затем конденсатор C перестраивается на минимальное показание V_2 (для того, чтобы скомпенсировать размыкание S_1). Аттенюатор регулируется до тех пор, пока не получатся одинаковые показания детектора при любом положении переключателя S_2 . Регистрируется положение аттенюатора α (в дБ).

4. Вычисление

$$Q_{LC} = \frac{\omega L}{R_x} = \frac{\omega L}{R_2} (2 \cdot 10^{\alpha/20} - 1),$$

где Q_{LC} — добротность LC -контура;

L — последовательная индуктивность измеряемой катушки (см. п. 7.3 настоящего стандарта);

R_x — эквивалентное последовательное сопротивление LC -контура.

Поправка на потери в конденсаторе на собственную емкость катушки

$$Q_L = \frac{Q_{LC} Q_C}{Q_C - Q_{LC}} \left(1 + \frac{2C_S}{C} \right),$$

где Q_L — скорректированная добротность измеряемой катушки,

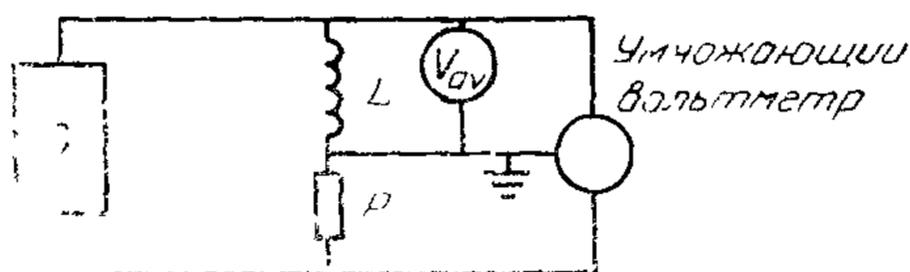
Q_C — добротность конденсатора;

Q_S — собственная емкость измеряемой катушки;

C — емкость конденсатора настройки.

ПРИМЕРЫ ЦЕПЕЙ ДЛЯ ИЗМЕРЕНИЯ ОБЩИХ ПОТЕРЬ
В СЕРДЕЧНИКЕ

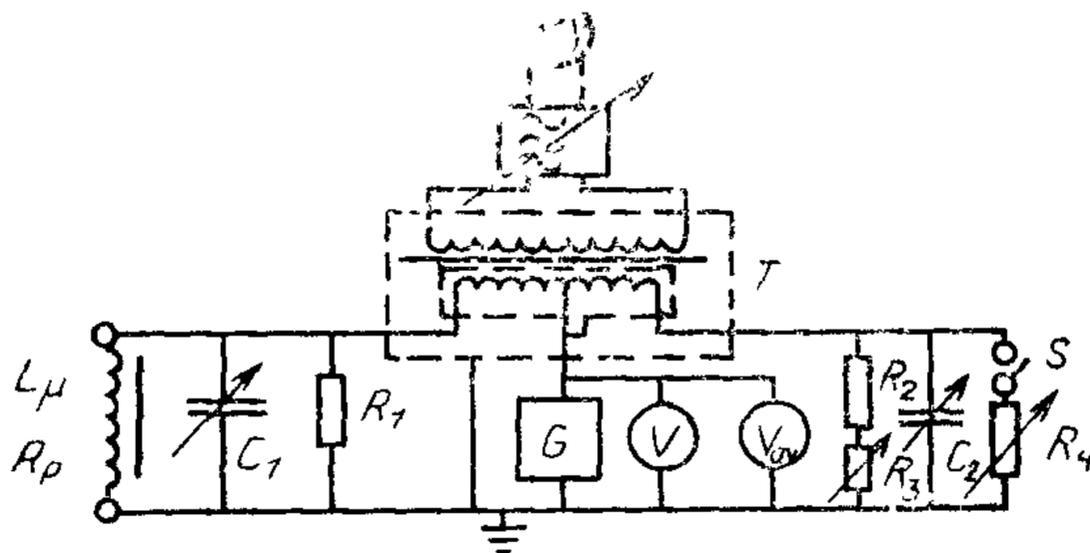
Метод умножающего вольтметра



Черт. 19

Предпочтительно производить заземление цепи на общей клемме умножающего вольтметра

Мостовой метод



Черт. 20

Приведенный в качестве примера мост, численные значения параметров элементов которого приведены ниже, предназначен для измерения общих потерь в сердечнике примерно до 30 Вт при действующем значении напряжения 30 В на измерительной катушке в полосе частот, имеющей центр приблизительно на частоте 20 кГц. Генератор должен обеспечивать достаточную мощность в соответствующем диапазоне частот (т. е. не менее чем в 2 раза большую мощность, чем это требуется для испытания изделия).

Полосовой фильтр должен быть настроен на частоту напряжения генератора во время измерения. Его затухание на частотах всех гармоник (кроме основных) должно быть не менее 40 дБ.

L_p } — параллельная индуктивность и параллельное сопротивление потерь
 R_p } измерительной катушки с сердечником,

C_1 — четырехдекадный магазин емкостей со значением емкости от 100 пФ до 1 мкФ, соединенный параллельно с переменным воздушным конденсатором с емкостью до 100 пФ;

C_2 — переменный воздушный конденсатор с емкостью до 100 пФ;

R_1 — высокостабильный постоянный резистор с сопротивлением 50 кОм;

R_2 — высокостабильный постоянный резистор с сопротивлением 47 кОм;

R_3 — высокостабильный потенциометр с сопротивлением до 5 кОм;

R_4 — четырехдекадный магазин сопротивлений с сопротивлением от 0,1 Ом до 1 кОм. Номинальная мощность должна быть такой, чтобы магазин сопротивлений мог функционировать при напряжении 30 В при всех промежуточных значениях сопротивления до 30 Ом;

T — трансформатор с плечами отношения с тесной индуктивной связью.

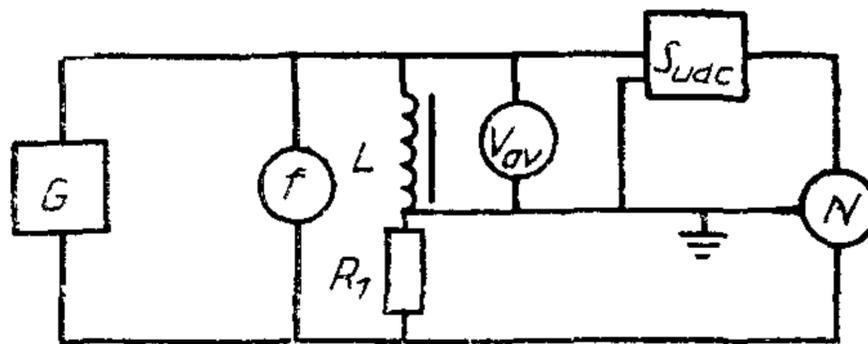
Например. Ферритовый сердечник: сердечник с высокой магнитной проницаемостью и шириной обмотки приблизительно 18,5 мм, например, квадратный сердечник K_B броневой сердечник размером $B42 \times 29$, соответствующая пара Ш—сердечников; первичная обмотка: 2×26 витков медного провода диаметром 0,63 мм (с высококачественной изоляцией), наматываемого бифилярно в два слоя; обмотки соединены последовательно; вторичная обмотка: 542 витка медного провода диаметром 0,28 мм (с высококачественной изоляцией); экраны: бифилярная обмотка должна быть защищена с обеих сторон экраном из медной фольги, который должен быть электрически соединен со средней точкой первичной обмотки; трансформатор должен быть целиком заключен во внешний экран, соединенный с земляной клеммой моста.

Если трансформатор T , описанный выше, будет иметь общую индуктивность первичной обмотки не менее 18 мГн, достаточную чувствительность в диапазоне частот (5—50) кГц, (1—200) кГц, если это возможно) и должен создавать в плечах моста токи величиной 1 А. Равновесие моста не должно нарушаться какими-либо импедансами между средней точкой первичной обмотки и клеммами моста, например, шунтирующей остаточной емкостью.

Перед присоединением собранной катушки к цепи мост уравнивается с помощью R_3 и C_2 при конденсаторе C_1 , установленном на наименьшее значение емкости, и разомкнутым ключе S . При необходимости, для обеспечения равновесия в любое плечо моста включить резистор или конденсатор.

После подключения измерительной катушки к соответствующим клеммам моста ключ S замыкается, и дальнейшее уравнивание моста производится исключительно посредством регулировки C_1 и R_4 , откуда $R_4 = R$.

Осциллографический метод



Черт. 21

Генератор должен удовлетворять требованиям, установленным в позиции 1 подпункта 11.2.5 настоящего стандарта для синусоидальных токов и напряжений.

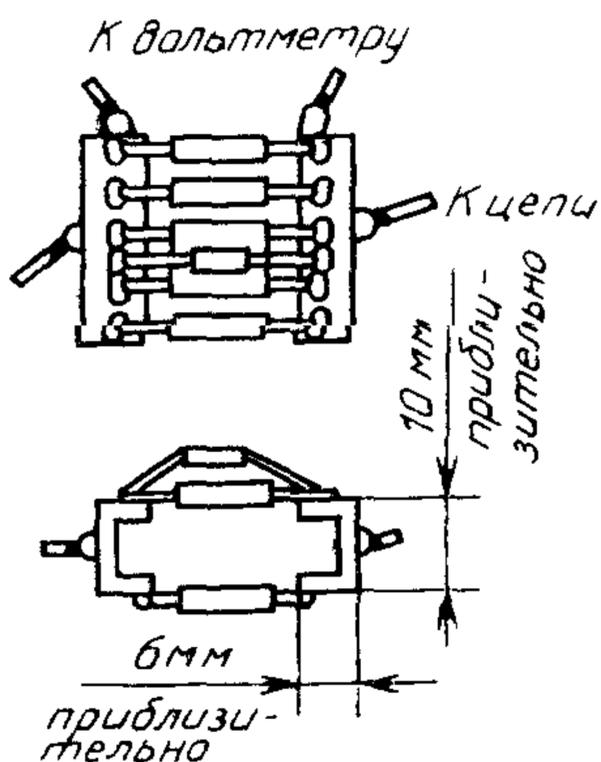
Для вычисления мощности через энергию за период с помощью частотомера измеряется частота. Постоянная времени цепи интегрирования напряжения должна в 100 раз превышать длительность импульса.

Безреактивное сопротивление

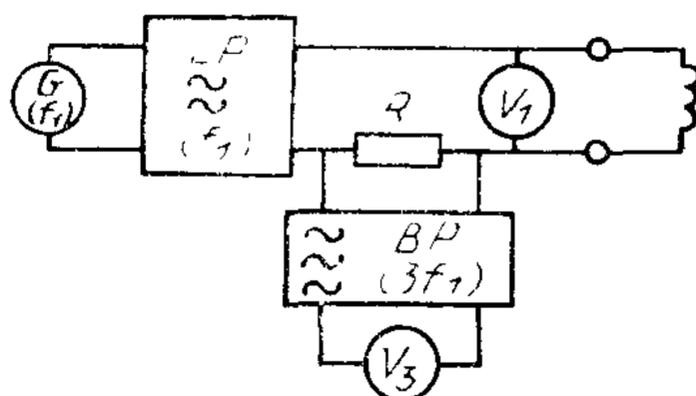
С коммерческой точки зрения для измерения токов выгодно применять резисторы с малым остаточным реактивным сопротивлением. Ниже приведено описание, а на черт. 22 представлена конструкция резистора с номинальным значением сопротивления 1 Ом мощностью 5 Вт, имеющего остаточную индуктивность менее 0,01 мкГн.

Десять толстопленочных резисторов с номинальными значениями сопротивления 10 Ом мощностью 0,5 Вт соединены параллельно посредством пайки их к двум латунным блокам. Предпочтительно, чтобы длина провода между каждым резистором и латунными блоками была менее 1 мм. Следует принять меры, чтобы сопротивление сборки было равно или немного превышало 1 Ом; эту величину можно регулировать посредством включения резисторов малой мощности соответствующего номинала между латунными блоками.

Фазовый сдвиг этой сборки должен быть менее 0,002 рад на частоте 25 кГц.



Черт. 22

ПРИМЕР ЦЕПИ ДЛЯ ИЗМЕРЕНИЯ НЕЛИНЕЙНОСТИ ПО ТРЕТЬЕЙ
ГАРМОНИКЕ (МЕТОД НИЗКОГО ИМПЕДАНСА)

Черт. 23

- G — регулируемый источник напряжения (генератор) заданной основной частоты f_1 ;
- LP — фильтр нижних частот с малым вносимым затуханием на частоте основной гармоники. Входной импеданс на частоте третьей гармоники должен быть резистивным и иметь такое значение R_s , чтобы

$$R + R_s < 0,3\omega_1 L_x.$$

Условия, необходимые для совместной работы G и LP :
напряжение третьей гармоники на выходе LP должно быть на 120 дБ меньше напряжения гармоники основной частоты;

V_1 — вольтметр для измерения напряжения гармоники основной частоты (или общего напряжения);

R — измерительный резистор с известным значением сопротивления;

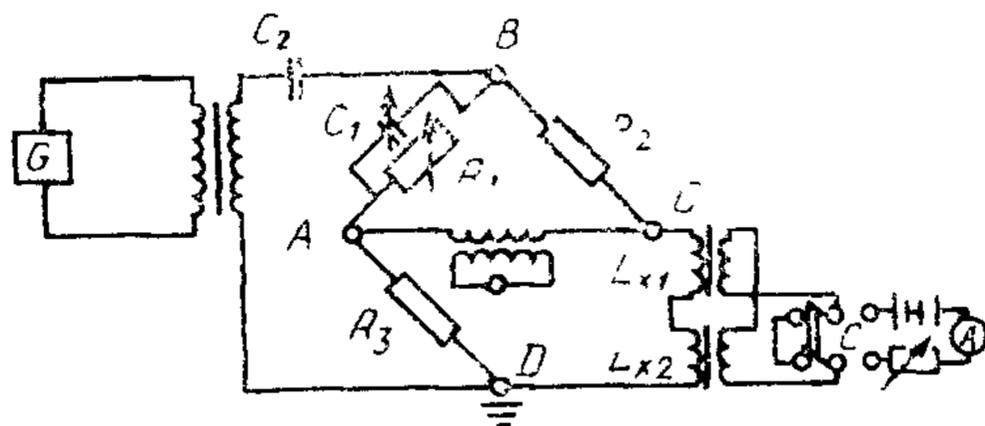
V_3 — вольтметр для измерения напряжения третьей гармоники.

Если это не селективный вольтметр (например, волновой анализатор), то перед ним следует включить BP — полосовой фильтр с малым вносимым затуханием на частоте третьей гармоники. Затухание на основной частоте и на частотах гармоники пятого и более высоких порядков должно быть, по меньшей мере 120 дБ.

Входной импеданс на частоте третьей гармоники должен значительно превышать значение R .

МЕТОДЫ ИЗМЕРЕНИЯ ИНДУКТИВНОСТИ ПРИ НАЛОЖЕНИИ
ПОСТОЯННОГО МАГНИТНОГО ПОЛЯ

Мост Максвелла для измерения индуктивности с подмагничиванием постоянным током (черт. 24).



Черт. 24

Условные обозначения:

A, B, C, D — вершины моста;

C_1 — измерительный конденсатор;

C_2 — блокировочный конденсатор;

R_1, R_2, R_3 — мостовые резисторы;

L_{x1}, L_{x2} — измерительные катушки с испытываемыми сердечниками

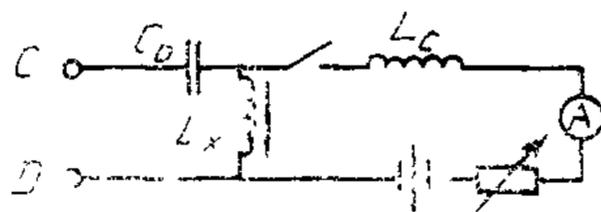
Считается, что индуктивности этих катушек равны, так как содержат одинаковое число витков, намотанных на идентичные сердечники. Обмотки постоянного тока должны иметь такое же число витков.

Примечания: 1. Эта цепь предназначена для частот до 20 кГц.

2. Может использоваться любая схема моста при условии заземления вершины.

3. Мост уравнивается при разомкнутом переключателе S . Когда переключатель S замкнут, мост должен оставаться в уравновешенном состоянии. Затем переключатель S переводится в другое положение, и постоянный ток регулируется в соответствии с требованиями п. 15.5 настоящего стандарта.

4. Ниже приводится другой вариант схемы плеча CD черт. 25, использующей одну измерительную катушку индуктивности с одной обмоткой:



Черт. 25

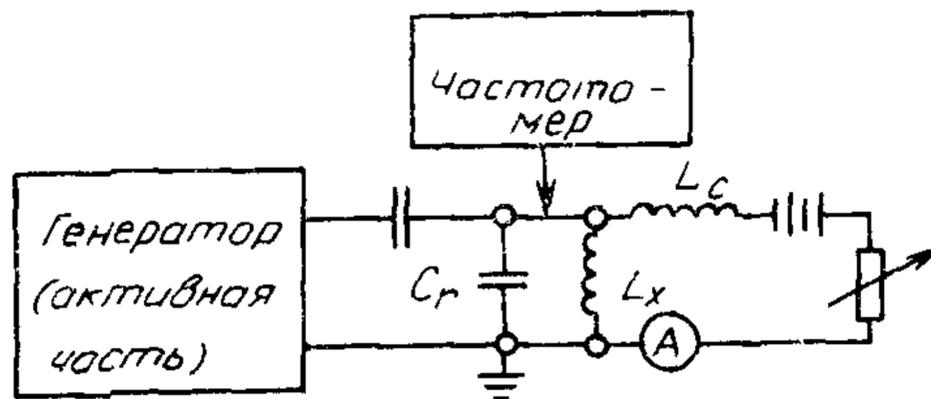
где C_L — блокировочный конденсатор, импеданс которого на частоте измерения значительно ниже;

L_C — блокировочный дроссель, импеданс которого значительно выше импеданса L_x и обеспечивает требуемую точность.

Вместо L_C можно использовать параллельный LC -контур, переменный конденсатор которого подстраивается для получения резонанса на частоте измерения.

Для использования двух обмоток, одна из которых является испытательной (L_x), а с помощью другой создается постоянное магнитное поле, блокировочный конденсатор можно исключить.

Схема цепи для измерения малых изменений индуктивности, возникающих при подмагничивании постоянным током (рис. 26)



Черт. 26

Примечания: 1. L_x и C_r — элементы, определяющие частоту генератора f .

2. Блокировочный импеданс должен иметь низкое сопротивление постоянному току, причем для всех значений постоянного тока его импеданс на частоте измерения должен быть значительно выше импеданса L_x и обеспечивать требуемую точность.

$$3. \frac{\Delta L}{L} \approx 2 \frac{\Delta f}{f}, \text{ если } \frac{\Delta f}{f} < 5 \%.$$

$$4. \frac{f_2}{f_1} = \sqrt{\frac{L_1}{L_2}}.$$

5. Рекомендуется для использования на частотах до 200 кГц.

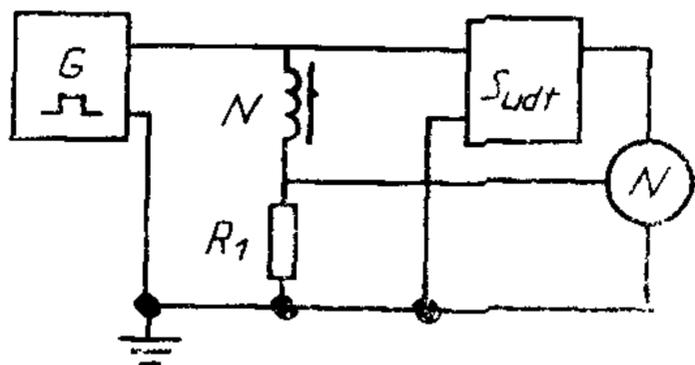
ПРИМЕРЫ ЦЕПЕЙ ДЛЯ ИМПУЛЬСНЫХ ИЗМЕРЕНИЙ

Выбор цепи зависит от условий, которые должны быть осуществлены: измерение с постоянным подмагничивающим полем или без него; измерение с одиночными импульсами или с периодической последовательностью импульсов.

На черт. 27 показана цепь, пригодная для измерения с периодической последовательностью импульсов при постоянном подмагничивающем поле. С помощью этих примеров можно легко разработать цепи для измерения с одиночными импульсами с постоянным подмагничивающим полем и для измерения с периодической последовательностью импульсов без подмагничивания.

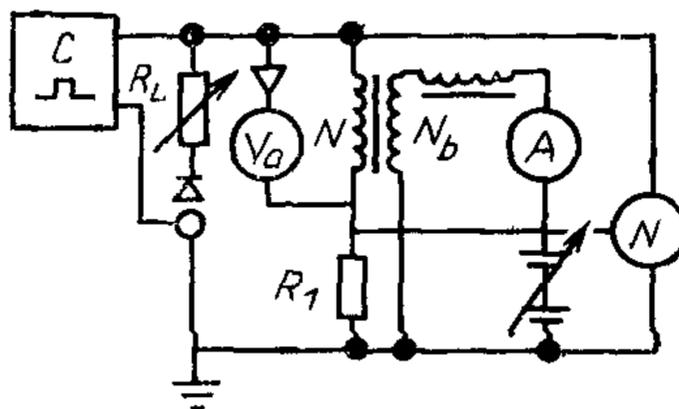
При измерении с периодической последовательностью импульсов резистор следует подключить параллельно измерительной катушке, как показано на чертеже 28. Это нагрузочное сопротивление R_L показано соединенным последовательно с диодом, который блокирует ток, протекающий через него, в период длительности импульса, для того, чтобы ограничить мощность и избежать избыточного рассеяния. Значение сопротивления R_L должно быть достаточно большим, чтобы время восстановления было меньше интервала между импульсами, но не настолько высоким, чтобы обратный выброс был чрезмерным.

Измерение с одиночными импульсами без подмагничивания



Черт. 27

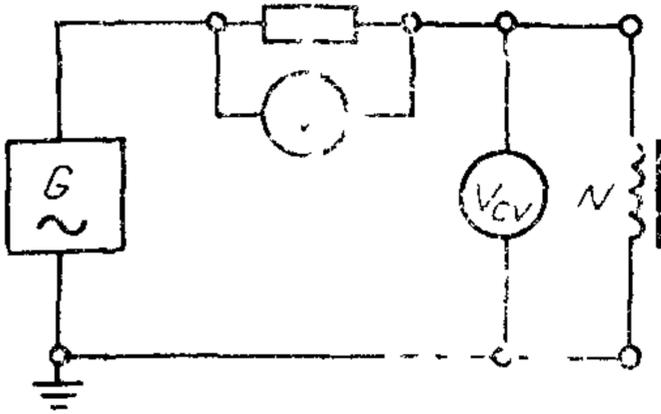
Измерение с периодической последовательностью импульсов с подмагничиванием



Черт. 28

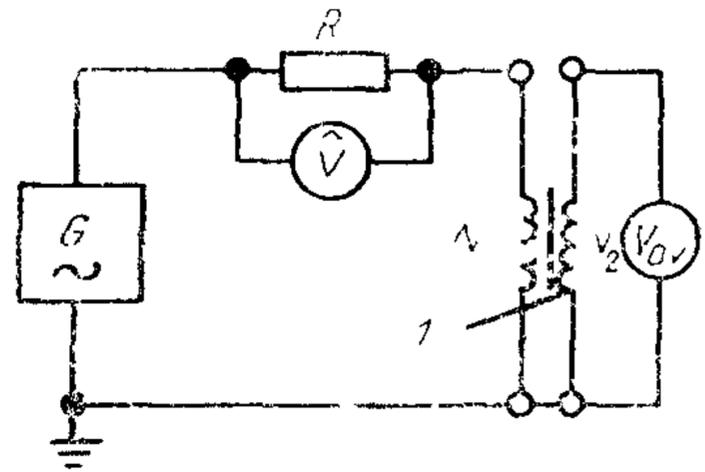
ПРИМЕРЫ ЦЕПЕЙ ДЛЯ ИЗМЕРЕНИЯ ЭФФЕКТИВНОЙ
АМПЛИТУДЫ МАГНИТНОЙ ПРОНИЦАЕМОСТИ

Схема цепи, в которой применяется
измерительная катушка индуктив-
ности



1 — испытываемый сердечник
Черт 29

Схема цепи, в которой применяется
измерительная катушка взаимной
индуктивности



1 — испытываемый сердечник
Черт 30

1 Для вновь разрабатываемых изделий, ТЗ на разработку которых утверждены после 01 01 92, срок введения стандарта устанавливается с 01 01 92

2 Для серийно выпускаемых изделий срок введения стандарта устанавливается согласно планам-графикам по мере оснащения предприятий специальным технологическим оборудованием, средствами испытаний и измерений

ИНФОРМАЦИОННЫЕ ДАННЫЕ

1. ПОДГОТОВЛЕН И ВНЕСЕН Министерством электронной промышленности СССР.

2. УТВЕРЖДЕН И ВВЕДЕН В ДЕЙСТВИЕ Постановлением Государственного комитета СССР по управлению качеством продукции и стандартам от 07.05.91 № 647

Настоящий стандарт подготовлен методом прямого применения международного стандарта МЭК 367—1—82 «Сердечники для катушек индуктивности и трансформаторов, используемых в аппаратуре дальней связи. Часть 1. Методы измерения»

3. ССЫЛОЧНЫЕ НОРМАТИВНО-ТЕХНИЧЕСКИЕ ДОКУМЕНТЫ

Раздел, подраздел, пункт, в котором приведена ссылка	Обозначение соответствующего стандарта	Обозначение отечественного нормативно-технического документа, на который дана ссылка
11.2.2	МЭК 50*	—
11.2.5, перечисление 5;	МЭК 51	—
17.5, перечисление 3		
3.2, 14.3 примечание	МЭК 68—88	
14.6, перечисление 4	МЭК 68—2—1—74	ГОСТ 28199—89
14.5	МЭК 68—2—2—74	ГОСТ 28200—89
2, 12.7, приложение 6	МЭК 205—66	ГОСТ 28899—91
Приложение 5	МЭК 317—2—70*	—

* До прямого применения стандарта МЭК в качестве государственного стандарта рассылку данного стандарта МЭК на русском языке осуществляет ВНИИ «Электронстандарт»

ЗАМЕЧАНИЯ К ВНЕДРЕНИЮ СТАНДАРТА**Техническое содержание**

Стандарт 367 1 МЭК «Сердечники для катушек индуктивности и трансформаторов, используемых в аппаратуре дальней связи»

Часть 1 «Методы измерений» применяются для использования в соответствии с областью распространения, указанной в разделе 1, со следующими уточнениями

1 Стандарт подлежит внедрению после выполнения программы переоснащения предприятий подотрасли (не ранее 1995 г.)

Редактор *Т. П. Шашина*
Технический редактор *Г. А. Терebinкина*
Корректор *А. И. Зюбан*

Сдано в наб. 13.06.91 Подп. в печ. 11.09.91 4,75 усл. п. л. 4,88 усл. кр.-отг. 5,03 уч.-изд.
Тир. 5000 Цена 2 р.

«Знание — Почета» Издательство стандартов, 123557, Москва, ГСП,
Новопресненский пер., 3
Калужская типография стандартов, ул. Московская, 256. Бак 1213