



**ГОСУДАРСТВЕННЫЙ СТАНДАРТ
СОЮЗА ССР**

ИЗДЕЛИЯ ЭЛЕКТРОТЕХНИЧЕСКИЕ

**МЕТОДЫ ИСПЫТАНИЙ НА УСТОЙЧИВОСТЬ
К КЛИМАТИЧЕСКИМ ВНЕШНИМ ВОЗДЕЙСТВУЮЩИМ ФАКТОРАМ**

ГОСТ 16962.1—89

Издание официальное

Е

**ГОСУДАРСТВЕННЫЙ КОМИТЕТ СССР
ПО УПРАВЛЕНИЮ КАЧЕСТВОМ ПРОДУКЦИИ И СТАНДАРТАМ
Москва**

ИЗДЕЛИЯ ЭЛЕКТРОТЕХНИЧЕСКИЕ**Методы испытаний на устойчивость к климатическим
внешним воздействующим факторам****ГОСТ****16962.1—89**Electrical articles Test methods as to environment
climatic factors resistance

ОКП 34 0000

Дата введения 01.01.90для вновь разрабатываемых и модернизируемых электротехнических изделий;
01.01.93

для разработанных до 01.01.90 электротехнических изделий*

Настоящий стандарт распространяется на электротехнические изделия (далее — изделия) народнохозяйственного назначения и для экспорта, перечень которых приведен в приложении 1 ГОСТ 15543.1.

Стандарт устанавливает методы испытаний изделий на соответствие требованиям ГОСТ 15543.1 в части устойчивости к воздействию климатических факторов внешней среды.

Термины, применяемые в настоящем стандарте, и их пояснения приведены в приложении 2.

1. ОБЩИЕ ПОЛОЖЕНИЯ

1.1. Общие положения климатических испытаний — по ГОСТ 20.57.406 и настоящему стандарту**.

1.2. Испытания по настоящему стандарту относят к предварительным, приемочным (государственным, межведомственным, ве-

* Порядок введения стандарта в действие приведен в приложении 1.

** Наименование характеристик некоторых климатических факторов внешней среды и понятий принято в настоящем стандарте в редакции, соответствующей ГОСТ 15150, ГОСТ 26883 и ГОСТ 16962 с целью обеспечения единства формулировок в стандартах и ТУ на все электротехнические изделия. Соответствие между наименованиями этих факторов и понятий по настоящему стандарту, ГОСТ 15150, ГОСТ 26883, ГОСТ 16962 и ГОСТ 20 57 406 приведено в приложении 3.

Издание официальное**Е**

© Издательство стандартов, 1989

© Издательство стандартов, 1991

Настоящий стандарт не может быть полностью или частично воспроизведен, тиражирован и распространен без разрешения Госстандарта СССР

домственным), типовым, квалификационным и периодическим испытаниям.

При типовых испытаниях соответствующие испытания предприятие-изготовитель выбирает в зависимости от возможного влияния вносимых изменений на качество изделий и согласовывает с представителем заказчика на данном предприятии и с организацией—держателем подлинника конструкторской документации.

При периодических испытаниях изделия испытывают через определенный срок или после выпуска определенного количества изделий; периодичность различных испытаний может быть различной для одной и той же группы изделий, в зависимости от стабильности производства и конструктивных и технологических особенностей изделий, и должна устанавливаться в стандартах и технических условиях на изделия. При проведении испытаний через определенный срок периодичность выбирают из ряда: 1, 3, 6, 12 мес; в отдельных технически и экономически обоснованных случаях допускается устанавливать периодичность из ряда: 1,5; 2; 3; 4; 5 лет, причем для периодичности три года и менее при отсутствии в течение трех лет отказов при испытаниях или рекламаций по данному виду воздействия периодичность испытаний может быть увеличена.

1.3. Изделия, предназначенные для применения в качестве встроенных элементов, можно подвергать некоторым климатическим испытаниям один раз в составе комплектного изделия, в которое они встроены, или отдельно от него. При этом:

комплектные изделия допускается не подвергать всем или некоторым видам испытаний, если входящие в его состав встроенные элементы удовлетворяют требованиям, предъявляемым к комплектному изделию в целом, а конструктивные особенности комплектного изделия таковы, что соединение элементов в комплектное изделие не меняет параметры элементов или изделия по данному виду испытания;

встроенные элементы, функционально зависящие от работоспособности комплектного изделия (например, щетки для электрических машин), подвергают всем или некоторым видам испытаний только в составе комплектного изделия.

1.4 Если масса, габаритные размеры и конструкция изделий не позволяют испытывать их в полном комплекте на существующем испытательном оборудовании, то испытания проводят поблоч-но.

Порядок таких испытаний оговаривают в стандартах и технических условиях на конкретные серии или типы изделий и (или) программах испытаний (далее — «в стандартах и ТУ на изделия и ПИ»).

Если последовательные поблочные испытания не позволяют проверять соответствие изделий требованиям технических зада-

ний (далее — ТЗ) или стандартов и ТУ на изделия, то испытания блоков, электрически связанных между собой, проводят одновременно при размещении их в нескольких камерах или на нескольких стендах.

Изделия, которые состоят из блоков, узлов или деталей, находящихся в неодинаковых эксплуатационных условиях, испытывают отдельно по нормам, соответствующим условиям эксплуатации данных блоков, узлов или деталей, что устанавливают в стандартах и ТУ на изделия и ПИ.

1.5. Если масса или габаритные размеры готового изделия не позволяют проводить его испытания на существующем оборудовании и оно после изготовления не может быть разделено на отдельные блоки (узлы), то оценку таких изделий проводят по специальной программе, согласованной с заказчиком; допускается испытывать только отдельные ответственные узлы. При этом для отдельных видов климатических испытаний допускается испытание макетов при условии обеспечения конструктивного и технологического подобия макета и реального узла или изделия.

Если испытывают только отдельные узлы или детали, значения испытательных факторов устанавливают в соответствии с условиями эксплуатации данного узла или детали, которые должны быть указаны в стандартах или ТУ на изделия и ПИ.

1.6. Испытания и (или) проверки и измерения проводят в нормальных климатических условиях испытаний по ГОСТ 15150 или в условиях испытаний, указанных в методах испытаний настоящего стандарта. В стандартах и ТУ на изделия и ПИ вместо испытаний в нормальных климатических условиях могут быть установлены условия с более узкими пределами. В частности, при решении спорных вопросов, связанных с необходимостью определения точных значений параметров изделий, критичных к воздействию климатических факторов, измерения параметров изделия проводят в климатических условиях испытаний, характеризующихся значениями климатических факторов по табл. 1.

Таблица 1

Температура, °С	Относительная влажность, %	Атмосферное давление, кПа (мм рт. ст.)
20±1	От 63 до 67	От 84,0 до 106,7 (от 630 до 800)
23±1	» 48 » 52	От 84,0 до 106,7 (от 630 до 800)

1.7. Если невозможно обеспечить нормальные климатические условия испытаний по ГОСТ 15150, допускается проводить испытания в климатических условиях УХЛ4 по ГОСТ 15150 с пере-

счетом к нормальным климатическим условиям испытаний. Методика пересчета должна быть установлена в стандарте и ТУ на изделия и ПИ.

1.8. При проведении испытаний отклонения значений климатических факторов от нормированных не должны превышать значений, указанных в табл. 2, если в стандартах и ТУ на изделия и ПИ не указаны иные допустимые отклонения, обусловленные спецификой изделия.

1.9. Перечень испытаний и их распределение в соответствии с видами испытаний выбирают по табл. 3 с учетом требований настоящего стандарта.

Испытания выбирают в соответствии с предъявляемыми требованиями и конструктивными особенностями изделий.

Порядок нумерации испытаний и методов испытаний и обозначения испытаний в стандартах и ТУ на изделия и ПИ проводят в соответствии с приложением 4 ГОСТ 20.57.406.

Таблица 2

Воздействующий фактор	Допустимые отклонения
Температура от минус 85 до 200°C	$\pm 2^\circ\text{C}^*$
св. 200°C	$\pm 2\%^*$
Относительная влажность	$\pm 3\%$
Пониженное давление: 6,7 гПа (5 мм рт. ст.) и выше	$\pm 5\%$ или $\pm 1,33$ гПа (± 1 мм рт. ст.); выбирают большую величину
ниже 6,7 гПа (5 мм рт. ст.)	В соответствии с требованиями стандартов и ТУ на изделия и ПИ
Повышенное избыточное давление, Па (кгс/см ²)	$\pm 20\%$
Концентрация пыли, г/м ³	$\pm 20\%$

* Если рабочие характеристики оборудования не обеспечивают указанных отклонений, допускается (за исключением испытаний на воздействие влажности) увеличение отклонений от нормированных значений в пределах

$\pm 3^\circ\text{C}$ при температуре до 100°C включ,
 $\pm 5^\circ\text{C}$ » » от 100 до 200°C включ;
 $\pm 10^\circ\text{C}$ » » св 200°C

Перечень испытаний устанавливают в стандартах и ТУ на изделия и ПИ.

Отдельные испытания по согласованию с заказчиком могут не проводиться, если конструкция изделия и примененные материалы обеспечивают соответствие его предъявляемым требованиям, что должно подтверждаться испытанием опытных образцов изделий на стадии разработки или испытанием его конструктивно-

технологических аналогов, или же опытом эксплуатации и (или) транспортирования изделий и при этом изготовитель должен обеспечивать соответствие изделий этим требованиям, о чем должно быть указано в стандартах и ТУ на изделия.

Таблица 3

Наименование испытаний	Номер испытаний	Виды испытаний		Стандарт или пункт настоящего стандарта, содержащий метод испытаний
		Предварительные, приемочные (государственные, межведомственные, ведомственные), квалификационные, типовые	Периодические	
Испытание на воздействие верхнего значения температуры среды при эксплуатации	201	+	+	2.1
Испытание на воздействие верхнего значения температуры среды при транспортировании и хранении	202	+	—	2.2
Испытание на воздействие нижнего значения температуры среды при эксплуатации	203	+	+	ГОСТ 20.57.406
Испытание на воздействие нижнего значения температуры среды при транспортировании и хранении	204	+	—	ГОСТ 20.57.406
Испытание на воздействие изменения температуры среды	205	+	Н	П. 2.3 и ГОСТ 20.57.406
Испытание на воздействие инея с последующим его оттаиванием	206	+	—	ГОСТ 20.57.406
Испытание на воздействие влажности воздуха:	207			П. 2.4
длительное		+	—	
ускоренное		—	+	
в условиях выпадения росы		+	+	

Наименование испытаний	Номер испытаний	Виды испытаний		Стандарт или пункт настоящего стандарта содержащий метод испытаний
		Предварительные приемочные (государственные межведомственные ведомственные) квалификационные типовые	Периодические	
Испытание на воздействие влажности кратковременное	208	—	Н	ГОСТ 20 57 406
Испытание на воздействие атмосферного пониженного давления	209	+	Н	П 2 5
Испытание на воздействие повышенного давления воздуха или другого газа	210	+	Н	ГОСТ 20 57 406
Испытание на воздействие солнечного излучения	211	+	—	П 2 6
Испытание на динамическое воздействие пыли (песка)	212	+	—	П 2 7 и ГОСТ 20 57 406
Испытание на статическое воздействие пыли (песка)	213	+	—	П 2 8
Испытание на воздействие плесневых грибов	214	+	—	ГОСТ 20 57 406
Испытание на воздействие соляного тумана	215	—	—	ГОСТ 20 57 406 метод 215—1
Испытание на воздействие статического гидравлического давления	216	+	Н	ГОСТ 20 57 406*
Испытание на водонепроницаемость	217	+	Н	П 2 9 и ГОСТ 14254
Испытание на воздействие дождя	218	—	—	П 2 10 и ГОСТ 20 57 406, ГОСТ 14254
Испытание на каплезащитность	219	+	—	П 2 11 и ГОСТ 20 57 406, ГОСТ 14254

* Испытание соответствует методу испытаний на соответствие второй цифре 8 по ГОСТ 14254

Наименование испытаний	Номер испытаний	Виды испытаний		Стандарт или пункт настоящего стандарта, содержащий метод испытаний
		Предварительные, приемочные (государственные, межведомственные, ведомственные), квалификационные, типовые	Периодические	
Испытание на водозащищенность	220	+	Н	П. 2.12 и ГОСТ 14254
Испытание на брызгозащищенность	221	+	Н	П. 2.12 и ГОСТ 14254
Испытание на работоспособность при воздействии гололеда	222	+	—	П. 2.14
Испытание на воздействие быстрого изменения давления	223	+	—	П. 2.15
Испытание на воздействие нижнего значения влажности воздуха или другого газа	224	+	—	Приложение 8

Примечание. Если требование по данному воздействующему фактору предъявлено, то при знаке «+» испытание проводят; при знаке «—» — испытание не проводят; при букве «Н» — испытание проводят, если это обусловлено спецификой изделий и указано в стандарте или ТУ на изделия и ПИ.

1.10. Испытание на воздействие верхнего значения температуры среды при эксплуатации может не проводиться, если при испытаниях на надежность (безотказность, долговечность) изделия испытывают при верхнем значении температуры среды и методика этих испытаний позволяет проверить все необходимые параметры изделий.

1.11. Испытание на воздействие верхнего (нижнего) значения температуры среды при эксплуатации можно совмещать с испытанием на воздействие изменения температуры, измеряя при воздействии верхнего (нижнего) значения температуры соответственно все необходимые параметры изделий.

1.12. Испытание на воздействие верхнего значения температуры среды при эксплуатации допускается совмещать с испытанием на воздействие пониженного атмосферного давления при верхнем значении температуры или с испытанием на воздействие солнеч-

ного излучения циклическим методом, измеряя при этом испытании все необходимые параметры изделий.

1.13. Испытание на воздействие верхнего (нижнего) значения температуры среды при транспортировании и хранении допускается совмещать с испытаниями на воздействие верхнего (нижнего) значения температуры при эксплуатации соответственно или с испытаниями на изменение температуры.

1.14. Испытание на воздействие изменения температуры среды для изделий, которые подвергаются медленным изменениям температуры (за исключением изделий, которые должны подвергаться испытаниям методом 205—4), допускается не проводить, при этом проверку способности изделий выдерживать изменение температуры среды производят при испытаниях на воздействие верхнего и нижнего значения температуры среды.

1.15. Испытание на воздействие влажности ускоренное допускается заменять длительным.

Испытаниям на воздействие влажности в условиях выпадения росы подвергают только выполненные из керамических материалов изделия в соответствии с указаниями в разд. 2 настоящего стандарта.

1.16. Испытание на воздействие влажности кратковременное применяют в качестве критерия для выявления дефектов, могущих возникнуть в изделиях при других видах испытаний, а также с целью выявления грубых технологических дефектов в серийном производстве, если специфика производства и конструктивные особенности изделий таковы, что дефекты выявляются этим испытанием.

1.17. Допускается испытание на воздействие инея совмещать с испытанием на воздействие нижнего значения температуры при эксплуатации или с испытанием на воздействие изменения температуры.

Изделия, испытываемые на воздействие влажности циклическим методом, испытаниям на воздействие инея не подвергают.

1.18. Если изделия испытывают на воздействие изменения температуры комбинированным методом 205—4, то не проводят отдельных испытаний на воздействие верхнего и нижнего значения температуры при эксплуатации и на воздействие влажности (последнее — в том случае, если в состав метода 205—4 включено воздействие влажности по методам 207—1 или 207—3).

1.19. Испытание на воздействие быстрого изменения давления не проводят, если изделие не содержит деталей, чувствительных к быстрому изменению давления. Стойкость изделий к данному виду воздействия подтверждается положительными результатами испытаний на воздействие атмосферного пониженного давления.

1.20. По согласованию с заказчиком испытание на воздействие солнечного излучения допускается проводить на применяемых в изделии конструктивных элементах, материалах и покрытиях.

По согласованию с заказчиком допускается испытание на воздействие солнечного излучения не проводить, если в изделиях применены материалы и покрытия, стойкость которых к указанному воздействию известна.

1.21. Испытание изделия на воздействие плесневых грибов не проводят, если:

в изделиях применены грибоустойчивые материалы, детали или узлы, устойчивость которых установлена стандартами или которые допущены к применению в изделиях тропического исполнения по ГОСТ 15963;

изделия предназначены для размещения в герметичных корпусах. В остальных случаях необходимость проведения испытаний на воздействие плесневых грибов указывают в ТЗ или стандартах и ТУ на изделия, испытание допускается не проводить, если материалы и технологические процессы изготовления изделий, проводимые одним предприятием, не отличаются от испытанных ранее аналогичных изделий.

1.22. Испытания изделий на воздействие соляного тумана допускается не проводить, если:

материалы, покрытия и технологические процессы изготовления изделий, производимых одним предприятием, не отличаются от испытанных ранее или проверенных опытом эксплуатации аналогичных изделий, устойчивость которых к воздействию указанных факторов соответствует требованиям стандартов и ТУ на изделия;

в процессе производства изделий предусмотрен контроль качества материалов и покрытий (толщины, пористости, адгезии покрытий и других показателей, определяющих коррозионную стойкость), обеспечивающий устойчивость изделий к воздействию указанных факторов в соответствии с требованиями стандартов и ТУ на изделия, что должно быть подтверждено испытаниями в процессе разработки;

изделия предназначены для размещения в герметичных объемах.

1.23. Если в стандартах и ТУ на конкретные серии или типы изделий предусмотрено, что в комплектных изделиях их применяют в качестве встроенных элементов с защитой лаками и другими защитными средствами, и предусмотрены меры защиты изделий при транспортировании и хранении, то испытание на воздействие влажности воздуха (длительное или ускоренное), инея, соляного тумана и плесневых грибов проводят на изделиях, защищенных теми же средствами, какие предусмотрены в комплектных изделиях.

1.24. Испытание включает следующий ряд операций, проводимых последовательно:

начальная стабилизация (если требуется);

начальные проверки и начальные измерения (если требуется);

выдержка;

конечная стабилизация (если требуется);

заключительные проверки и заключительные измерения (если требуется).

1.25. В процессе начальных (до выдержки) и заключительных (после выдержки) проверок и измерений проводят визуальный осмотр изделий и измерение параметров, указанных в стандартах и ТУ на изделия и ПИ для данного вида испытаний.

Измерение параметров во время выдержки в заданных условиях испытаний проводят, если это указано в стандартах и ТУ на изделия и ПИ.

Перечень этих параметров, их значения до, в процессе и после выдержки, а также методику их проверки и методику проведения визуального осмотра устанавливают в стандартах и ТУ на изделия и ПИ.

В первую очередь измеряют параметры, наиболее подверженные влиянию условий испытаний. Если в стандартах и ТУ на изделия предусмотрено измерение параметров в процессе выдержки (без изъятия изделий из камеры), то начальные измерения параметров рекомендуется производить после установки изделий в камеру (в нормальных климатических условиях испытаний).

При невозможности измерения параметров изделий без извлечения из испытательной камеры при различных видах испытаний допускается проводить эти измерения вне камеры. Время с момента извлечения изделий из камеры до окончания измерения параметров, а также время повторного нахождения изделий в камере, если за один цикл невозможно измерить все параметры, устанавливают в стандартах и ТУ на изделия и ПИ, если в соответствующем методе испытаний, установленном настоящим стандартом, не содержатся иные указания.

Для изделий, характеристики которых по принципу работы не зависят от механических воздействий, оценку их до, после и в процессе испытаний проводят путем проверки отсутствия коротких замыканий и обрывов. При этом характер проверок указывают в стандартах и ТУ на изделия и ПИ.

1.26. Время выдержки в заданном режиме отсчитывают с момента достижения параметров испытательного режима, если в соответствующем методе испытаний, установленном настоящим стандартом, не содержатся иные указания.

1.27. Изделия испытывают под электрической нагрузкой или без нее.

Продолжительность пребывания изделий под электрической нагрузкой в процессе выдержки, а также характер, значения, точность поддержания и метод контроля нагрузки устанавливаются в стандартах и ТУ на изделия и ПИ.

1.28. Для изделий, предназначенных для работы в сочлененном состоянии, необходимость испытания в этом состоянии указывают в стандартах и ТУ на изделия и ПИ.

1.29. При климатических испытаниях изделия должны быть расположены в камере таким образом, чтобы была обеспечена циркуляция газообразной или жидкой испытательной среды между изделиями, а также между изделиями и стенками камер.

При испытании изделий под электрической нагрузкой они должны быть расположены на таком расстоянии друг от друга, чтобы отсутствовало взаимное тепловое влияние, если другое условие не указано в стандартах и ТУ на изделия и ПИ.

Примечание. В качестве испытательной среды могут быть применены газообразные, жидкие и твердые вещества.

1.30. При проведении испытаний, связанных с воздействием температуры, выполняют следующие требования:

а) время выдержки при верхнем (нижнем) значении температуры среды должно быть достаточным для установления теплового равновесия изделия, за исключением тех случаев, когда изделие в процессе эксплуатации не прогревается по всему объему до заданной температуры.

Время выдержки устанавливают в стандартах и ТУ на изделия и ПИ, и выбирают из ряда 10, 30 мин; 1, 2, 3, 4, 6, 8, 10 ч.

Время установления теплового равновесия изделий по всему объему определяют на этапе предварительных испытаний. Для этого на частях изделий, определяющих их прогрев (охлаждение) по всему объему устанавливают датчики для контроля температуры.

Допускается не контролировать температуру частей изделий, определяющих прогрев (охлаждение) по всему объему, если эти части не имеют защиты, специально предназначенной для теплоизоляции. В этом случае изделия в зависимости от массы выдерживают до достижения температуры внешней среды:

2 ч	—	при	массе	изделий	не	более	2	кг,
3 ч	»	»	»	»	от	2	до	10
4 ч	»	»	»	»	»	10	»	20
6 ч	»	»	»	»	»	10	»	50
8 ч	»	»	»	»	»	50	»	100
10 ч	»	»	»	»	»	100	»	300

б) узлы крепления греющихся изделий не должны создавать условия для дополнительного (по отношению к предусмотренному конструкцией) теплоотвода.

Если охлаждение изделий в эксплуатации производится в основном путем теплопередачи через места крепления, установка изделий в камерах при проведении испытаний, связанных с воздействием температуры, должна производиться при помощи монтажных плат или приспособлений, имеющих теплопроводность, установленную в НТД на изделия;

в) изделия не должны подвергаться воздействию прямого излучения от нагревательных элементов камеры, если иное условие не указано в стандартах и ТУ на изделия и ПИ.

1.31. С целью сокращения общей продолжительности испытаний все испытания или отдельные испытания могут проводиться одновременно на нескольких группах образцов (параллельное проведение испытаний).

1.32. Последовательность проведения испытаний выбирается в зависимости от назначения, конструктивных и технологических особенностей изделий и устанавливается в стандартах и ТУ на изделия и ПИ.

При проведении испытаний на одних и тех же образцах предпочтительной является следующая последовательность:

- механические испытания изделия;
- испытание на воздействие изменения температуры;
- испытание на воздействие верхнего значения температуры;
- испытание на воздействие влажности;
- испытание на воздействие нижнего значения температуры.

Испытание на воздействие верхнего значения температуры может не включаться в указанную последовательность, а проводиться отдельно. Если испытание на воздействие изменения температур проводят по методу 205—4, рекомендуется следующая последовательность испытаний:

- механические испытания изделий;
- испытание на воздействие изменения температуры.

Последовательность остальных испытаний настоящим стандартом не регламентируется.

1.33. Если по какому-либо виду воздействий проверка в процессе производства изделий обеспечивает более эффективное выявление их дефектов, чем соответствующее испытание по настоящему стандарту, предусматривающее проверку на соответствие требованиям по ВВФ, то указанное испытание по данному стандарту не проводят.

1.34. Опытные образцы и (или) образцы из установочной партии изделий категорий 1, 1.1, 2, 2.1, 3, 3.1 при необходимости, кроме лабораторных испытаний, испытывают дополнительно в реальных условиях эксплуатации (для исполнения УХЛ — в естественных условиях в зимний период). Результаты этих испытаний необходимо использовать при уточнении технической документации на изделия.

2. МЕТОДЫ ИСПЫТАНИЙ

2.1. Испытание на воздействие верхнего значения температуры среды при эксплуатации (испытание 201)

2.1.1. Испытание проводят с целью проверки параметров и сохранения внешнего вида изделий в условиях и после воздействия верхнего значения температуры.

2.1.2. Испытание проводят методами:

201—1 — испытание изделий в камере без электрической нагрузки, в том числе:

201—1.1 — испытание негреющихся изделий,

201—1.2 — испытание греющихся изделий;

201—2 — испытание в камере под электрической нагрузкой греющихся изделий, в том числе:

201—2.1 — испытание при контроле температуры в камере,

201—2.2 — испытание при контроле температуры участка (узла) изделия, если испытательное оборудование не позволяет обеспечить условия для проведения испытаний по методу 201—2.1;

201—2.3 — испытание при контроле температуры участка (узла) изделия, если для изделия задано охлаждение при помощи принудительной циркуляции воздуха;

201—3 — испытание вне камеры под электрической нагрузкой греющихся изделий.

2.1.3. При проведении испытания следует руководствоваться общими положениями, изложенными в подпунктах *а—ж*:

а) испытание проводят в камере тепла, которая должна обеспечивать испытательный режим с отклонениями, не превышающими указанные в табл. 2. Влажность в камере контролируют только в тех случаях, когда влажность воздуха в окружающем камеру пространстве превышает влажность воздуха при нормальных климатических условиях испытаний по ГОСТ 15150; в этом случае абсолютная влажность воздуха в камере не должна превышать наибольших значений, соответствующих нормальным климатическим условиям испытаний по ГОСТ 15150, при этом значение влажности воздуха в камере может быть определено расчетным методом, исходя из влажности воздуха в окружающем камеру пространстве;

б) испытание проводят с учетом требований пп. 1.6—1.8; 1.10—1.14; 1.18; 1.24—1.32;

в) в конце выдержки при заданной температуре изделий проводят проверку параметров, указанных в стандартах и ТУ на изделия и ПИ. Если изделия испытывают под электрической нагрузкой и перед измерением параметров с них необходимо снять нагрузку, то порядок снятия нагрузки должен быть указан в стандартах и ТУ на изделия и ПИ.

Если измерение параметров без извлечения изделий из камеры технически невозможно, допускается проводить измерение параметров вне камеры в течение времени, установленного в стандартах и ТУ на изделия и ПИ.

В необходимых случаях в стандартах и ТУ на изделия и ПИ может указываться не время, в течение которого проводят измерения, а температура изделий, при которой должны быть проведены измерения.

Допускается также проводить измерения параметров после извлечения изделий из камеры в тех случаях, когда метод измерения позволяет определить значения параметров при температуре испытания;

г) по окончании выдержки изделия извлекают из камеры и проводят визуальный осмотр. Если это установлено в стандартах и ТУ на изделия и ПИ, то после извлечения из камеры изделия выдерживают в нормальных климатических условиях испытаний и затем проводят проверку изделий в соответствии с требованиями стандартов и ТУ на изделия и ПИ;

д) изделия считают выдержавшими испытание, если в процессе и после испытания они удовлетворяют требованиям, установленным в стандартах и ТУ на изделия и ПИ для данного вида испытаний;

е) если в технических требованиях на изделия заданы значения рабочей и рабочей предельной температуры, то испытание изделий может проводиться в два этапа при соответствующих температурах, с измерением на каждом этапе параметров, указанных для каждой из температур;

ж) при испытании проводов и кабелей, для которых в технических требованиях вместо верхнего значения температуры внешней среды указана максимальная температура при эксплуатации, в камере устанавливают температуру, равную максимальной температуре контролируемого участка.

2.1.4. Метод 201—1.1. Испытание проводят следующим образом:

а) изделия помещают в камеру тепла, после чего в камере устанавливают температуру, соответствующую верхнему значению температуры при эксплуатации (если установлено в стандартах и ТУ на изделия и ПИ, скорость изменения температуры в камере, усредненная за время не более 5 мин, не должна превышать $1^{\circ}\text{C}/\text{мин}$), или изделие помещают в камеру с заранее установленной температурой, о чем должно быть указано в стандартах и ТУ на конкретные серии или типы изделий;

б) изделия выдерживают в камере при заданной температуре в течение времени по п. 1.30.

2.1.5. Метод 201—1.2. Метод применяют при наличии специального технического обоснования.

Испытания проводят, как указано в п. 2.1.4, но при значении температуры в камере, равной температуре контролируемого участка (узла) изделия, которую он приобретает при верхнем значении температуры среды при эксплуатации в условиях свободного обмена воздуха и электрической нагрузке, указанной в стандартах и ТУ на изделия и ПИ для этого верхнего значения температуры. При установлении в стандартах и ТУ на изделия значения температуры контролируемого участка (узла) изделия следует пользоваться методикой согласно приложению 4.

При испытании изделий, температуру контролируемого участка (узла) которых нельзя определить по приложению 4, устанавливают в камере температуру, превышающую заданное верхнее значение температуры внешней среды на указанную в стандартах величину наибольшего превышения температуры участка или узла (например, обмотки), над температурой среды в наиболее жестком режиме, с учетом нормированного в стандартах снижения электрической нагрузки с повышением температуры внешней среды.

Если изменение параметров контролируют с целью определения температурных коэффициентов, то диапазон температур, в котором проводят испытание, устанавливается в стандартах и ТУ на изделия и ПИ.

Метод 201—2. По этому методу изделия испытывают под номинальной и (или), если указано в стандартах и ТУ на изделия и ПИ, максимально допустимой для данных изделий электрической нагрузкой или током, соответствующими верхнему значению температуры внешней среды (для электрических аппаратов — при номинальной токовой нагрузке главных цепей). Характер, величину и вид нагрузки, а также (при необходимости, время нахождения изделий под нагрузкой или без нее) устанавливают в стандартах и ТУ на изделия и ПИ.

Для изделий, подлежащих испытаниям по данному методу, в стандартах и ТУ на изделия и ПИ должны быть приведены данные согласно приложению 4. Должны быть приведены также тепловые характеристики монтажных приспособлений и их подробное описание, если изделия предназначены для эксплуатации со специальными монтажными приспособлениями, обеспечивающими эффективный необходимый отвод тепла.

Если в стандартах и ТУ на изделия и ПИ не оговорено особо, то для установки изделий в камере следует использовать приспособления, изготовленные из материалов, имеющих низкую теплопроводность.

2.1.6. Изделия могут в зависимости от величины рассеиваемой ими мощности, возможностей испытательного оборудования и условий эксплуатации испытываться методами 201—2.1 или 201—2.2.

2.1.6.1. Метод 201—2.1. Метод применяют при выполнении одного из следующих условий:

а) камера позволяет имитировать условия свободного обмена воздуха, т. е. в камере отсутствует принудительная циркуляция воздуха и полезный объем камеры позволяет обеспечить указанные в стандартах и ТУ на изделия и ПИ минимально допустимые расстояния между испытываемыми изделиями, а также между изделиями и стенками камеры;

б) камера не позволяет имитировать условия свободного обмена воздуха, но превышение температуры указанного в стандартах и ТУ на изделия и ПИ участка (узла) изделия, определенное в нормальных климатических условиях испытаний, не превышает 25°C , а разность между указанными в стандартах и ТУ на изделия и ПИ верхним значением температуры внешней среды при эксплуатации и температурой нормальных климатических условий испытаний не превышает 35°C ;

в) полезный объем камеры позволяет обеспечить указанные в стандартах и ТУ на изделия и ПИ минимально допустимые расстояния между испытываемыми изделиями, а также между изделиями и стенками камеры; в камере имеется принудительная циркуляция воздуха, однако охлаждающим действием ее можно пренебречь.

Условие и способ определения отсутствия охлаждающего действия принудительной циркуляции воздуха приведены в приложении 5.

Допускается применение принудительной циркуляции воздуха при скорости потока не более 2 м/с. Испытание без принудительной циркуляции воздуха является предпочтительным.

Температурные датчики должны быть расположены в камере таким образом, чтобы было исключено влияние на них восходящих конвективных потоков. Указания по размещению в полезном объеме камеры средств измерений температуры воздуха приведены в ГОСТ 20.57.406, приложение 11.

Для проведения испытаний изделия размещают в камере, включают под электрическую нагрузку и выдерживают в течение времени, указанного в стандартах и ТУ на изделия и ПИ. Затем температуру в камере повышают до верхнего значения температуры при эксплуатации и выдерживают изделия при этой температуре в течение времени, достаточного для достижения теплового равновесия. Время выдержки указывают в стандартах и ТУ на изделия и ПИ.

Допускается подъем температуры в камере и включение изделий под электрическую нагрузку производить одновременно.

2.1.6.2. Метод 201—2.2. Испытание проводят, если испытательное оборудование не позволяет обеспечить условия, указанные в п. 2.1.6.1.

Изделия размещают в камере, включают под электрическую нагрузку и выдерживают в течение времени, указанного в стандартах и ТУ на изделия и ПИ. Затем температуру в камере регулируют таким образом, чтобы температура контролируемого участка (узла) достигла величины, указанной в стандартах и ТУ на изделия и ПИ, при этом можно использовать приложение 3. Если при одновременном испытании в камере нескольких изделий обеспечивается нахождение всех изделий в температурном режиме с точностью, установленной в стандартах и ТУ на изделия и ПИ, контроль температур может производиться у одного изделия.

2.1.6.3. Метод 201—2.3. Испытание проводят, как указано в п. 2.1.6.2, но при циркуляции воздуха со скоростью потока, заданной для условий эксплуатации в стандартах и ТУ на изделия.

2.1.6.4. Если изделия должны испытываться под электрической нагрузкой, но в процессе эксплуатации они находятся под нагрузкой кратковременно (в течение времени, недостаточного для прогрева до состояния теплового равновесия), испытания проводят по методу п 2.1.4, после чего изделия включают под нагрузку на время, указанное в стандартах и ТУ на изделия и ПИ.

2.1.7. Метод 201—3. Метод может быть применен для греющихся изделий, для которых установлена предельно допустимая температура контролируемого участка (узла). Изделия испытывают вне камеры в рабочих (или эквивалентных) схемах, при этом регулировкой принудительного охлаждения или электрического режима устанавливают предельно допустимую температуру или предельно допустимое превышение температуры контролируемого участка (узла), указанное в стандартах и ТУ на изделия и ПИ. При решении вопроса о возможности проведения испытаний вне камеры следует учитывать наличие в изделиях критичных к температуре узлов, которые при указанном способе испытаний могут приобретать температуру более низкую, чем при испытании в камере или при эксплуатации.

2.2. Испытание на воздействие верхнего значения температуры при транспортировании и хранении (испытание 202)

2.2.1. Испытание проводят с целью проверки способности изделий выдерживать воздействие верхнего значения температуры при транспортировании и хранении.

Для изделий, испытывающихся на воздействие верхнего значения температуры при эксплуатации по методу 201—1, испытание на воздействие верхнего значения при транспортировании и хранении проводят в том случае, если верхнее значение температуры при транспортировании и хранении выше верхней температуры при эксплуатации.

Для изделий, испытывающихся на воздействие верхнего значения температуры при эксплуатации по методам 201—2 и 201—3, испытание при температуре транспортирования и хранения проводят в том случае, если в изделиях имеются узлы, для которых опасна температура транспортирования и хранения и которые при испытании на воздействие верхнего значения температуры при эксплуатации приобретают температуру, меньшую, чем верхняя температура при транспортировании и хранении.

2.2.2. Испытания проводят в камере тепла, которая должна обеспечить испытательный режим с отклонениями, не превышающими указанные в табл. 2.

2.2.3. Испытание проводят с учетом требований пп. 1.6—1.8; 1.13; 1.24—1.32.

2.2.4. Если данное испытание совмещают с испытанием на воздействие верхнего значения температуры при эксплуатации, то после проверки изделий в соответствии с п. 2.1.3в их не извлекают из камеры, а температуру в ней повышают до верхнего значения при транспортировании и хранении, а затем испытание продолжают методом 202—1.

2.2.5. Метод 202—1. Испытание проводят следующим образом:

а) изделия помещают в камеру тепла, после чего температуру в камере устанавливают равной верхнему значению температуры при транспортировании и хранении. Допускается помещать изделия в камеру, температура в которой установлена заранее. При этом влажность не нормируют (не контролируют).

Изделия выдерживают при заданной температуре в течение времени, достаточного для достижения теплового равновесия и устанавливаемого в стандартах и ТУ на изделия и ПИ;

б) изделия извлекают из камеры и выдерживают в нормальных климатических условиях испытаний в течение времени, указанного в стандартах и ТУ на изделия и ПИ, затем проводят визуальный осмотр и проверку изделий в соответствии с требованиями стандартов и ТУ на изделия и ПИ;

в) изделия считают выдержавшими испытание, если после испытания они удовлетворяют требованиям, установленным в стандартах и ТУ на изделия и ПИ для данного испытания.

2.3. Испытание на воздействие изменения температуры среды (испытание 205)

2.3.1. Испытание проводят с целью определения способности изделий выдерживать изменения температуры внешней среды и сохранять свои параметры и (если требуется) внешний вид после этого воздействия.

2.3.2. В зависимости от назначения и условий эксплуатации изделий, а также их конструктивных особенностей испытания проводят следующими методами:

205—1 — быстрое изменение температуры (метод двух камер), для испытания изделий, которые в условиях эксплуатации подвергаются быстрому изменению температуры;

205—2 — постепенное изменение температуры (метод одной камеры), для испытания изделий, которые в условиях эксплуатации подвергаются медленному изменению температуры;

205—3 — резкое изменение температуры (метод двух жидкостных ванн), для проверки способности изделий выдерживать резкое изменение температуры;

205—4 — комбинированный, для испытания греющихся изделий, предназначенных для эксплуатации вне помещений с искусственно регулируемым климатическими условиями.

Если дополнительно к испытанию по методу 205—4 проводят испытание по методу 205—1, то в стандартах и ТУ на изделия и ПИ для испытания по методу 205—1 может быть указан меньший диапазон температур, чем предусмотрен по ГОСТ 20.57.406.

2.3.3. При проведении испытания следует руководствоваться общими положениями, изложенными в подпунктах *a—e*:

a) испытание проводят в камерах тепла и холода или термокамерах и (при методе 205—4) в камере влажности, которые должны обеспечить испытательный режим с отклонениями, не превышающими указанные в табл. 2. Влажность в камерах тепла и холода не нормируют и не контролируют;

b) испытание проводят с учетом требований пп. 1.6—1.8, 1.11, 1.13, 1.14, 1.17, 1.18, 1.24—1.32;

b) для изделий, которые подвергают воздействию верхнего или нижнего значения температуры один раз за время эксплуатации, диапазон температур, в котором проводят испытание на изменение температур, устанавливают в стандартах и ТУ на изделия и ПИ, при этом указанный диапазон должен быть не меньше диапазона температур, установленного в стандартах и ТУ на изделия для транспортирования и хранения;

г) если испытания на воздействие верхнего значения температуры и (или) на воздействие нижнего значения температуры при транспортировании и хранении совмещают с испытанием на воздействие изменения температур, то температуры при этом испытании должны устанавливаться равными верхнему и (или) нижнему значениям температуры при транспортировании и хранении соответственно;

д) изделия считают выдержавшими испытание, если после испытания (при испытании методом 205—4 в процессе и после испытания) они удовлетворяют требованиям, установленным в стандартах и ТУ на изделия и ПИ для данного испытания;

е) при испытании проводов и кабелей, для которых в технических требованиях вместо верхнего значения температуры внешней среды указана максимальная температура при эксплуатации, в камере тепла устанавливают температуру, равную максимальной температуре контролируемого участка.

2.3.4. Метод 205—1. Испытания проводят по методу, установленному ГОСТ 20.57.406, но для изделий массой более 50 кг допускается увеличивать время переноса из камеры в камеру до минимально необходимого.

2.3.5. Метод 205—2. Испытание проводят по методу, установленному в ГОСТ 20.57.406.

2.3.6. Метод 205—3. Испытание проводят по методу, установленному в ГОСТ 20.57.406.

Допускается температуру холодной воды устанавливать отличной от нуля при соблюдении установленного для данного испытания перепада температур.

2.3.7. Метод 205—4

2.3.7.1. Испытание проводят в следующей последовательности:

а) изделия испытывают на воздействие влажности по методам 207—1 или 207—3, но продолжительность испытаний устанавливают не более 10 циклов и не проводят проверок, вызывающих подсушивание изделий вследствие тепловыделения;

б) после извлечения изделий из камеры влажности их выдерживают в течение 2—3 ч в нормальных климатических условиях испытаний. Затем изделия подвергают воздействию пяти следующих друг за другом циклов, каждый из которых состоит из следующих этапов:

выдержки в термокамере при температуре, равной нижнему рабочему значению, в течение времени, необходимого для охлаждения изделий по всему объему, но не более 24 ч. Изделия, имеющие подвижные части, в конце выдержки испытывают на работоспособность по методам, указанным в стандартах и ТУ на изделия и ПИ*. Если имеются опасения, что работоспособность изделий может быть нарушена в процессе охлаждения, испытание на работоспособность проводят в процессе охлаждения;

* В частности, электродвигатели проверяют в режиме трехкратного пуска вхолостую при номинальном напряжении. При каждом пуске время включения должно ограничиваться временем разгона двигателя для установившейся скорости. Каждый следующий пуск осуществляют после полной остановки двигателя.

Контракторы, электромагнитные реле и пускатели подвергают 10—15 включениям и выключениям с интервалами 10—20 с.

подачи на изделия номинальной или максимально допустимой электрической нагрузки, а затем — повышения температуры в термокамере до верхнего рабочего значения температуры внешней среды;

испытания изделий по методам 201—2.1 или 201—2.2;

снятия с изделий электрической нагрузки, а затем понижения температуры в термокамере до нижнего рабочего значения.

Вместо испытаний в одной термокамере допускается проводить испытание в двух камерах. В этом случае подачу электрической нагрузки на изделие проводят в камерах холода; после достижения изделиями (или их частями, указанными в стандартах и ТУ на изделия и ПИ) температуры $10\text{—}15^{\circ}\text{C}$ изделия выключают, переносят в камеру тепла и подвергают испытаниям по методам 201—2.1 или 201—2.2. Допускается подачу электрической нагрузки проводить в камере тепла, в этом случае перенос изделия из камеры холода в камеру тепла и подачу электрической нагрузки следует проводить в течение не более 10 мин для изделий массой не более 20 кг и в течение не более 20 мин для изделий массой более 20 кг.

Изделия, для которых условия эксплуатации, оговариваемые в эксплуатационной документации, обеспечивают отсутствие перерывов в работе, допускается по согласованию с заказчиком подвергать воздействию одного цикла;

в) изделия повторно испытывают на воздействие влажности по методам 207—1 или 207—3 в полном объеме требований.

2.3.7.2. Изделия, содержащие жидкую изоляционную среду, испытаниям по пп. 2.3.7.1а, в не подвергают. Эти изделия после испытаний по подпункту б извлекают из камеры и выдерживают в нормальных климатических условиях испытаний до достижения ими температуры внешней среды, после чего измеряют параметры, указанные в стандартах и ТУ на изделия и ПИ, в том числе проводят контроль электрической прочности изоляции полным испытательным напряжением.

2.3.7.3. Вместо испытаний на воздействие влажности по пп. 2.3.7.1а, в допускается до и после испытаний по подпункту б подвергать изделия воздействию влажности следующим образом:

изделия выдерживают в камере влажности в течение 5 сут при температуре $(40 \pm 2)^{\circ}\text{C}$ и относительной влажности $(93 \pm 3)\%$. В процессе выдержки изделий в камере влажности определяют зависимость сопротивления или емкости изоляции от времени пребывания в камере. Измерения сопротивления или емкости изоляции проводят два раза в сутки через каждые (12 ± 1) ч. При этом для изделий с обмотками измеряют сопротивление или емкость между отдельными обмотками и между обмотками и корпусом; для остальных изделий в стандартах и ТУ на изделия и

ПИ указывают узлы или электрические цепи, между которыми измеряют сопротивление или емкость изоляции.

2.3.7.4. Изделия считают выдержавшими испытания, если они выдержали контроль электрической прочности изоляции при проверке по пп. 2.3.7.1 и 2.3.7.2 или если разность значений сопротивления или емкости изоляции, измеренных при испытаниях по п. 2.3.7.3 и соответствующих одинаковому времени пребывания в камере влажности, не превышает значений, указанных в стандартах и ТУ на изделия и ПИ для данного вида испытаний, а также если они выдержали испытания на работоспособность в процессе испытаний по п. 2.3.7.1б, в.

В стандартах и ТУ на изделия и ПИ могут быть указаны дополнительные требования по данному виду испытаний.

2.4. Испытания на воздействие влажности — длительное, ускоренное или в условиях выпадения росы (испытание 207).

2.4.1. Испытание проводят с целью проверки способности изделий сохранять свои параметры и внешний вид в пределах значений, указанных в стандартах и ТУ на изделия и ПИ, в условиях и (или) после длительного воздействия влажности.

2.4.2. Испытание проводят одним из следующих методов:

207—1 — циклический режим (16+8) ч — длительный или ускоренный;

207—2 — постоянный режим (без конденсации влаги);

207—3 — циклический режим (12+12) — длительный или ускоренный;

207—4 — испытание в условиях выпадения росы.

Испытание по циклическим режимам (методы 207—1 или 207—3) проводят для всех изделий, кроме изделий видов климатических исполнений У1.1, УХЛ1.1, ТС1, ТС2, М4.2; испытания этих изделий проводят по постоянному режиму (метод 207—2). Испытаниям в условиях выпадения росы (метод 207—4) подвергают только выполненные из керамических материалов изделия, указанные в п. 2.4.6.4.

Испытания крупногабаритных изделий допускается проводить по методу 207—2 в соответствии с приложением 5.

Изделия видов климатических исполнений УХЛ4, УЗЛ4.1, УХЛ4.2, 04.1, В4.1, ОМ4.1, М4.1, а также климатического исполнения ТС категорий 1.1, 3, 3.1, 4, 4.1, 4.2 испытаниям на воздействие влажности, как правило, не подвергают.

Методы 207—1 и 207—3 являются равноценными по результатам воздействия на изделия.

Метод 207—3, соответствующей Публикации МЭК 68—2—30, является предпочтительным.

Метод 207—1 рекомендуется применять:

при испытании в камерах влажности, не снабженных автоматическими устройствами для одновременного изменения температуры и влажности с заданной скоростью;

при испытании методом переноса изделий из камеры в камеру согласно п. 2.4.4.2, примечание 2.

Если при предварительных, приемочных или квалификационных испытаниях установлено, что способность изделий климатических исполнений В, О, Т, ОМ категорий 1, 2, 2.1, 5, 5.1 выдерживать установленный для них режим длительного испытания ограничивается изменениями внешнего вида (в том числе по коррозии), но не имеется нарушений работоспособности и способности изделий выдерживать контроль электрической прочности изоляции, то по согласованию с заказчиком допускается для квалификационных и периодических испытаний устанавливать в стандартах и ТУ на изделия длительности испытаний, установленные в настоящем стандарте для изделий тех же исполнений категорий 3, 3.1 и (или) испытания по постоянному режиму. При этом с периодичностью 2—4 года рекомендуется проводить испытания по циклическому режиму и при длительностях, установленных для изделий категорий 1, 2, 2.1, 5, 5.1 только с целью проверки работоспособности изделий и контроля электрической прочности изоляции.

Изделия, для которых условия эксплуатации или обслуживания, установленные в стандартах и ТУ на изделия, обеспечивают отсутствие длительного непрерывного пребывания во влажных условиях без включения или подсушки, допускается по согласованию с заказчиком испытывать по одному из режимов, указанных в табл. 4, но менее жесткому, чем требуется для соответствующего вида климатического исполнения, или по постоянному режиму. Этот режим указывается в стандартах и ТУ на изделия и ПИ в зависимости от особенности конструкции и условий эксплуатации. При этом допускается не испытывать крупные электрические машины (мощностью св. 1000 кВт, отнесенной к частоте вращения 1000 об/мин) и другие изделия вида климатического исполнения О4, изоляция которых согласно правилам эксплуатации должна быть просушена перед включением, что должно быть согласовано с заказчиком, а также свинцово-кислотные аккумуляторы. Для изделий других видов климатических исполнений, изоляция которых согласно правилам эксплуатации должна быть просушена перед включением (например, сухих трансформаторов класса напряжением 3000 В и выше), испытания обязательны, если это указано в стандартах на эти изделия.

Если в стандартах и ТУ на изделия и ПИ предусмотрены испытания отдельных деталей или узлов изделий, то эти испытания, как правило, проводят по одному из указанных в табл. 4, режимов, более жесткому по сравнению с предусмотренным для дан-

ных изделий в целом. Если при сборке изделий обеспечивается отсутствие повреждений покрытий или нарушения целостности электрической изоляции, то допускается испытание отдельных деталей и узлов проводить в том же режиме, который установлен для изделий в целом. Если в готовом изделии согласно ГОСТ 15963 устанавливают подогреватели, то собранное изделие должно проходить испытания с функционирующими подогревателями. Отдельные узлы и детали такого изделия разрешается испытывать по тем же режимам, что и готовые изделия.

2.4.3. При проведении испытаний следует руководствоваться общими положениями, изложенными в пп. 2.4.3.1—2.4.3.10.

2.4.3.1. Испытание проводят в камере влажности, которая должна обеспечить испытательный режим с отклонениями, не превышающими указанные в табл. 2. Конструкция камеры не должна допускать, чтобы конденсированная вода попадала со стенок и потолка камеры на испытываемые изделия. Вода, используемая для получения влажности методом впрыскивания в камеру, должна иметь удельное сопротивление не менее 500 Ом. Рекомендуется, чтобы для воды, применяемой для достижения влажности в испытательном пространстве, рН при температуре $(25 \pm 2)^\circ\text{C}$ было 6,0—7,0.

У испытываемых изделий должны быть защищены от коррозии посадочные места для присоединения других механизмов, а также те места, которые защищают в процессе эксплуатации.

2.4.3.2. Испытания проводят с учетом требований пп. 1.8, 1.15, 1.18, 1.24—1.32.

2.4.3.3. Изделия испытывают без электрической нагрузки. Изделия, у которых при увлажнении под напряжением может проявляться разрушающее действие электролиза или электрохимической коррозии, рекомендуется испытывать с приложением электрического напряжения. Характер, величина, метод контроля и способ приложения напряжения должны устанавливаться в стандартах и ТУ на изделия и ПИ. Возникающее при этом тепло не должно вызывать недопустимую подсушку изделий, препятствующую их увлажнению. В случаях, когда это условие невозможно обеспечить, испытания проводят на двух группах изделий: одну испытывают без приложения напряжения, другую — под напряжением.

2.4.3.4. Измерение параметров или другие проверки изделий, установленные для данного вида испытаний, за исключением контроля электрической прочности изоляции, следует, как правило, проводить в конце выдержки (при циклическом режиме — в последнем цикле) в течение последнего часа, без извлечения изделий из камеры влажности. Если измерение параметров без извлечения изделий из камеры технически невозможно или обоснована техническая нецелесообразность измерения параметров в

камере, допускается проводить измерения не позднее чем через 15 мин после извлечения изделий из камер, если иное время не указано в стандартах и ТУ на изделия и ПИ или в настоящем стандарте.

Не допускается проводить в условиях испытательного режима измерение параметров, вызывающих подсушку изделий. Измерение параметров при наличии на изделии конденсированной влаги допускается проводить в тех случаях, когда к изделию предъявлено требование по влагоустойчивости при относительной влажности 100% с конденсацией влаги и когда конструктивные особенности изделий и специфика измеряемых параметров таковы, что при этих измерениях не происходит искажения результатов измерений.

2.4.3.5 В последнем цикле испытаний (при испытании непрерывным режимом — в конце испытаний) проводят контроль электрической прочности изоляции.

Для изделий, к которым предъявляется требование по влагоустойчивости при относительной влажности 100% с конденсацией влаги и для которых электрическая прочность изоляции определяется перекрытием или пробоем по поверхности, этот контроль следует проводить в конце последнего часа выдержки изделий при повышенной температуре без извлечения изделий из камеры.

Для изделий, к которым предъявляется требование во влагоустойчивости при относительной влажности 100%, но у которых электрическая прочность изоляции не определяется перекрытием или пробоем по поверхности или у которых по правилам эксплуатации предусмотрено удаление конденсированной влаги с электроизоляционных поверхностей перед включением изделий под номинальное напряжение, а также для изделий, к которым предъявляется требование по влагоустойчивости при относительной влажности менее 100% без конденсации влаги, этот контроль проводят в течение последнего часа выдержки перед измерением сопротивления изоляции и (или) перед испытаниями на работоспособность; допускается проводить контроль электрической прочности изоляции в течение 3 мин после изъятия изделий из камеры после окончания полного цикла испытаний.

При этом контроле испытательное напряжение плавно повышают и выдерживают: для органической и кремнийорганической изоляции — 5 мин, неорганической — 1 мин.

Для изделий, подвергающихся испытаниям на работоспособность без извлечения из камеры влажности (см. п. 2.4.3.6), контроль электрической прочности корпусной изоляции между разобращенными электрическими цепями (в том числе междуфазовой) проводят перед испытаниями на работоспособность.

Контроль электрической прочности междувитковой изоляции изделий проводят в нагретом состоянии (если изделия подверга-

ются испытаниям на работоспособность — до этого испытания), при этом допускается проведение испытаний вне камеры. Допускается контролировать электрическую прочность междувитковой изоляции электродвигателей мощностью до 100 кВт путем испытания электродвигателей при номинальном напряжении и режимах работы, применяемых при испытаниях на работоспособность. Электрическую прочность междувитковой изоляции узлов (например, катушек электрических машин или аппаратов) допускается контролировать вне камеры влажности, спустя не более 30 мин после извлечения из камеры.

Допускается не проводить испытания повышенным напряжением узлов и блоков, полностью залитых смолами, компаундами или герметизированных и не вскрываемых в процессе эксплуатации, если конструктивное исполнение этих узлов и блоков исключает возможность перекрытия или пробоя по поверхности и если эти узлы и блоки были испытаны один раз при предварительных, приемочных или квалификационных испытаниях.

Величина испытательных напряжений при испытаниях корпусной или междуфазовой изоляции изделий на напряжение до 3000 В, а также электрических машин на напряжение св. 3000 В должна быть равна половине величин, указанных в стандартах и ТУ на изделия для нормальных климатических условий испытаний.

Порядок контроля электрической прочности изоляции аппаратов, трансформаторов, конденсаторов и изоляторов на напряжение 3000 В и выше, а также величины испытательных напряжений указаны в п. 2.4.6.

Величины испытательных напряжений при контроле электрической прочности междувитковой изоляции машин, аппаратов и масляных или с негорючей жидкостью трансформаторов должна быть не ниже напряжений по соответствующим нормам для нормальных климатических условий испытаний. Электрическую прочность междувитковой изоляции сухих негерметизированных трансформаторов контролируют индуктированным напряжением при подаче на обмотку напряжения на 80% выше номинального.

Примечание. Под плавным подъемом напряжения понимается подъем напряжения с произвольной скоростью до величины, равной 40% от испытательного, и дальнейший подъем со скоростью порядка 3% испытательного напряжения в 1 с, если в стандарте на изделие не предусмотрен более быстрый подъем напряжения

2.4.3.6. В последнем цикле испытаний (для испытаний в непрерывном режиме — в конце испытаний) изделия подвергают испытаниям на работоспособность. Эти испытания проводят в течение 1 ч или в течение меньшего времени, если в стандартах на изделия установлено меньшее время непрерывной работы. При этих испытаниях изделие должно работать при номинальном на-

пряжении. При испытаниях на работоспособность проверяют параметры изделий, специфичные для воздействия влажности; эти параметры должны быть указаны в стандартах и ТУ на изделия. Превышение температуры обмоток (а при их отсутствии — других узлов, указанных в стандартах и ТУ на изделия и ПИ и содержащих электрическую изоляцию) должно быть такое же, как при номинальной нагрузке, что достигается путем испытаний при номинальной нагрузке или путем периодических пусков и остановок, или другими способами.

Испытания на работоспособность рекомендуется проводить в камере, в случае циклического режима — при нижнем значении испытательной температуры. Если нельзя включать (выключать) изделие без открывания камеры, допускается открывать камеру на время, необходимое для включения (выключения) изделий, но не более чем на 1 мин. Допускается проводить эти испытания вне камеры влажности спустя не более 30 мин после извлечения изделий из камеры.

После испытаний на работоспособность проводят проверку параметров изделий, если это указано в стандартах и ТУ на изделия.

Если эти испытания проводят в камере, допускается проверку работоспособности силовых полупроводниковых статических преобразователей электроэнергии с керамической изоляцией проводить без включения напряжения силовых цепей, если это указано в стандарте и ТУ на изделия.

Допускается не подвергать испытаниям на работоспособность коммутационные аппараты на напряжение св. 1000 В и приводы к ним.

2.4.3.7. Извлеченные из камеры изделия подвергают визуальному осмотру. Если испытание на работоспособность и проверку параметров проводят без извлечения изделий из камеры, то после извлечения из камеры проводят визуальный осмотр изделий с разборкой их с целью выявления состояния покрытий и внешнего вида узлов и деталей. Если испытание на работоспособность и проверку параметров проводят вне камеры, то проводят визуальный осмотр дважды — сразу после извлечения из камеры без разборки изделий и после испытаний на работоспособность — с разборкой изделий.

Допускается не производить разборку изделий или (при проведении испытаний на одних и тех же образцах согласно п. 1.32) производить разборку после проведения других видов испытаний, если это указано в стандартах и ТУ на изделия.

2.4.3.8. Изделие считают выдержавшим испытание, если оно удовлетворяет следующим требованиям:

а) изоляция токоведущих частей относительно корпуса и междофазовая изоляция выдерживают испытательное напряжение без пробоя и поверхностного перекрытия;

б) изделие сохраняет работоспособность;

в) для изделий, у которых по стандартам на изделие требуется проверка сопротивления изоляции, сопротивление междофазовой изоляции и изоляции токоведущих частей относительно корпуса не менее величины, указанной в стандартах и ТУ на изделие на основании предварительных или приемочных испытаний изделий или их аналогов;

г) при визуальном осмотре состояния лакокрасочных покрытий не наблюдается их растрескивания или размягчения и других недопустимых изменений внешнего вида.

Допускаются отдельные мелкие вздутия лакокрасочных покрытий, исчезающие после выдержки их в течение 12—24 ч в нормальных климатических условиях испытаний, а также небольшие пятна, появляющиеся вследствие изменения оттенка краски;

д) при визуальном осмотре металлических деталей (в том числе с металлическими или неметаллическими неорганическими покрытиями), не подлежащих лакокрасочной защите, не наблюдается коррозия или другие недопустимые изменения внешнего вида.

Допускаются отдельные очаги коррозии или незначительная коррозия на поверхности, если это не влияет на работоспособность и безотказность изделий и не нарушает их товарного вида.

Не допускается коррозия на рабочих дорожках подшипников, взрывозащитных поверхностях, упругих элементах и на поверхностях, где осуществляется электрический контакт.

Допускается потемнение отдельных металлических деталей, происшедшее вследствие испытаний на работоспособность;

е) при визуальном осмотре пластмассовых деталей не наблюдается их коробление более допустимого по нормам, указанным в стандартах и ТУ на изделия и ПИ или в документации на детали. Допускается незначительное изменение цвета пластмасс;

ж) допускается устанавливать дополнительные требования при проверке изделий после испытаний.

2.4.3.9. В случае технической необходимости при проведении длительных (10 сут и более) испытаний допускаются перерывы в испытаниях (без изъятия изделий из камеры) не более 2 сут за весь период испытаний, при этом время перерыва не включается в продолжительность испытаний. Во время перерыва изделия должны находиться в закрытой камере, относительная влажность воздуха в которой в начале перерыва должна быть не меньше 90%.

2.4.3.10. Для накопления статистических данных рекомендуется проводить ежедневные измерения сопротивления изоляции во

время нахождения изделия в камере и перед испытаниями на функционирование. Измерения производят мегаомметром. Допускается проводить измерения другими приборами, если это обусловлено спецификой изделия.

Для электрических машин мощностью до 100 кВт и напряжением до 500 В и аппаратов напряжением до 1000 В рекомендуется также проводить измерения емкости изоляции (мостом типа Е7—4 или другим прибором, пригодным для измерения емкости при больших углах диэлектрических потерь) перед началом испытания, а также ежедневно в процессе пребывания в камере и перед испытаниями на функционирование. При этом рекомендуется параллельно с изделиями тропического исполнения проводить испытания соответствующего изделия нетропического исполнения.

Кроме того, на основании результатов испытаний изделий на влагоустойчивость и накопленного ранее опыта предприятия—изготовители изделий в инструкции по эксплуатации должны указывать минимальное значение сопротивления изоляции, при котором предприятия-изготовители гарантируют использование изделия по прямому назначению без применения каких-либо мер увеличения сопротивления изоляции.

2.4.4. Методы 207—1 и 207—3

2.4.4.1. Изделия подвергают воздействию непрерывно следующих друг за другом циклов. Общая продолжительность испытания должна соответствовать указанной в табл. 4, при этом продолжительность одного цикла должна составлять 24 ч.

2.4.4.2. Каждый цикл состоит из следующих этапов (черт. 1):

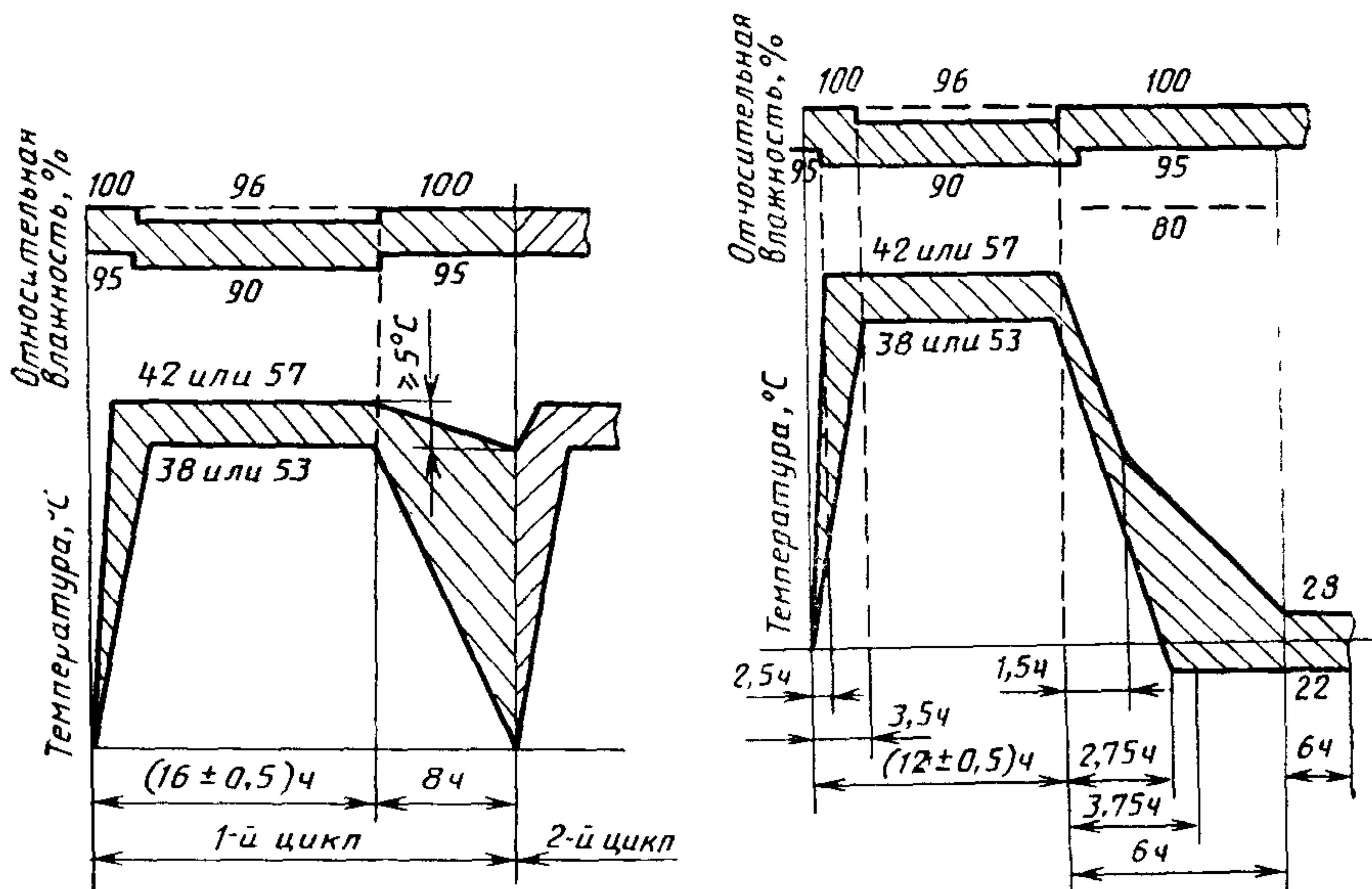
а) температуру в камере повышают до верхнего значения, указанного в табл. 4. В течение этого периода повышения температуры на изделиях должна быть конденсация влаги, а относительная влажность в камере — не менее 95%, за исключением последних 15 мин, в течение которых она должна быть не менее 90%. Скорость повышения температуры должны быть: при испытании по методу 207—3 — $(3 \pm 0,5)$ ч, при испытании по методу 207—1 — достаточно высокой, чтобы обеспечить конденсацию влаги на изделиях;

б) в камере поддерживают температуру, указанную в табл. 4. Относительная влажность в этот период должна быть $(93 \pm 3)\%$, допускается $(95 \pm 3)\%$, за исключением первых и последних 15 мин, в течение которых она может быть от 90 до 100%. При испытании изделий на напряжение до 2000 В включ. допускается кратковременное повышение относительной влажности до 100% в течение всего этапа. Окончание этого этапа для метода 207—1 — через $(16 \pm 0,5)$ ч, а для метода 207—3 — через $(12 \pm 0,5)$ ч от начала цикла;

Состав испытательного цикла

Метод 207—1
(режим 16—8 г)

Метод 207—3
(режим 12—12 г)



Черт. 1

в) температуру в камере понижают: при испытаниях по режиму 207—1 — в течение 8 ч до температуры не менее чем на 5°C ниже верхнего значения, которое было в камере в течение последнего часа выдержки по подпункту б); при испытаниях по режиму 207—3 — в течение 3—6 ч до температуры $(25 \pm 3)^{\circ}\text{C}$. Относительная влажность в течение этого периода должна быть не менее 95%, за исключением первых 15 мин, когда она должна быть не менее 90%; при испытании по методу 205—3 скорость снижения температуры в течение первых 1,5 ч должна быть такова, что, если бы температура снизилась с этой скоростью до $(25 \pm 3)^{\circ}\text{C}$, указанная температура могла бы быть достигнута за $3 \text{ ч} \pm 15 \text{ мин}$.

Примечание. Допускается проводить снижение температуры до $(25 \pm 3)^{\circ}\text{C}$ за 3—6 ч без дополнительного требования для первых 1,5 ч, а относительную влажность при этом поддерживать не менее 80%;

г) при испытании по методу 207—3 в камере поддерживают относительную влажность не менее 95% и температуру $(25 \pm 3)^{\circ}\text{C}$ до конца цикла.

Таблица 4

Наименование параметров циклического режима испытаний	Длительные испытания для исполнений и категорий изделия по ГОСТ 15150				Ускоренные испытания для исполнений и категорий изделий по ГОСТ 15150		
	У, УХЛ1, 2, 21, 3, 31, М11, 3, 314, ОМ42	У, УХЛ, ТС, М5, 51; В, О, Т, ОМ11, 3, 31; В, О, ОМ4, М1, 2, 21	В, О, Т, ОМ1, 2, 21, 5, 51	Детали (узлы) В, О, Т, ОМ1, 2, 21, 5, 51	У, УХЛ, ТС, М5, 51, В, О, Т, ОМ11, 3, 31, В, О, ОМ4, М1, 2, 31	В, О, Т, ОМ1, 2, 21, 5, 51	Детали (узлы) В, О, Т, ОМ1, 21, 2, 5, 51
Продолжительность выдержки (количество испытательных циклов)	6	10	21	42	4	9*	18**
Верхнее значение температуры воздуха на этапах а и б цикла, °С	40±2	40±2	40±2	40±2	55±2	55±2*	55±2**

* Допускается испытание при $(50 \pm 2)^\circ\text{C}$ в течение 11 циклов или при $(45 \pm 2)^\circ\text{C}$ в течение 14 циклов

** Допускается испытание при $(50 \pm 2)^\circ\text{C}$ в течение 21 цикла или при $(45 \pm 2)^\circ\text{C}$ в течение 28 циклов

Примечания

1 При испытаниях изделий в климатических исполнениях В, О, Т, ОМ по ГОСТ 15150 по методам 207—1 или 207—3 в последнем цикле испытаний на этапах в и г температуру в камере понижают до значения $(35 \pm 3)^\circ\text{C}$, а при испытании изделий остальных климатических исполнений — до значения $(25 \pm 3)^\circ\text{C}$.

2. При испытании по методу 207—1 допускается проводить испытания в двух камерах, в которых созданы условия испытаний, соответствующие этапам б и в. Время переноса изделий из камеры в камеру должно быть не более 15 мин.

2.4.4.3. Если требуется измерение сопротивления изоляции, нормированного для данного вида испытаний стандартами и ТУ на изделия, то измерения проводят в течение последнего часа испытаний. В период измерений на изделиях не должно быть конденсированной влаги, для чего на этапах в) и г) последнего цикла относительная влажность должна быть $(93 \pm 3)\%$ (допускается до 98%). Измерения проводят в соответствии с требованиями п. 2.4.3.4.

2.4.4.4. Если в последнем цикле испытания предусмотрен контроль электрической прочности изоляции при наличии конденсации влаги на изделиях в соответствии с п. 2.4.3.5, а измерение сопротивления изоляции предусмотрено без извлечения их из камеры, то это измерение осуществляют в предпоследнем цикле, соблюдая при этом требования п. 2.4.4.3 и примечания 1 к п. 2.4.4.2.

2.4.4.5. Если в процессе испытания проводят периодический контроль параметров с целью определения соответствия изделия заданным нормам, измерение следует проводить на этапах в) или г) цикла при нижнем значении температуры.

2.4.4.6. Если устойчивость изделий в условиях выпадения инея с последующим его оттаиванием в соответствии с п. 1.17 проверяют при испытании на воздействие влажности, то в последнем цикле на этапе б) в конце первого часа выдержки при верхнем значении температуры на изделия в течение 5 мин (или на менее продолжительный период времени, если в эксплуатации изделия подвергаются воздействию напряжения в течение менее продолжительного периода) подают номинальное электрическое напряжение, характер, величину и место приложения которого указывают в стандартах и ТУ на изделия и ПИ.

2.4.5. Метод 207—2

2.4.5.1. Изделия помещают в камеру влажности и выдерживают при температуре $(25 \pm 2)^\circ\text{C}$ в течение времени, указанного в стандартах и ТУ на изделия и ПИ, но не менее 1 ч.

2.4.5.2. Относительную влажность воздуха повышают до $(93 \pm 3)\%$ (допускается $(95 \pm 3)\%$), после чего температуру и влажность в камере поддерживают постоянными в течение всего времени испытания, равного 6 сут.

Допускается предварительно нагревать изделия до температуры, превышающей испытательную на 2—3°C, и вносить их в камеру с заранее установленным испытательным режимом.

2.4.6. Порядок испытания электрической прочности изоляции аппаратов, трансформаторов, конденсаторов и изоляторов на напряжение 3000 В и выше в процессе испытаний на воздействие влажности

2.4.6.1. Изоляцию аппаратов, трансформаторов, конденсаторов и изоляторов на напряжение 3000 В и выше подвергают в процессе испытаний на воздействие влажности испытанию электрической прочности изоляции. Допускается вместо испытания электрической прочности изоляции во время испытаний всего изделия испытывать изоляционные узлы и детали в отдельности. При этом проверке подвергают изоляцию лишь тех узлов или деталей, на которые в рабочем режиме непосредственно воздействуют внешние атмосферные факторы (влага, роса, дождь, пыль, загрязнения).

У трансформаторов, конденсаторов и аппаратов, заполненных изолирующей жидкостью, указанному испытанию электрической прочности изоляции подвергают только внешнюю изоляцию. Испытания можно проводить как на собранном трансформаторе, конденсаторе или аппарате, так и на макете внешней изоляции трансформатора или на трансформаторе без выемной (активной) части.

Электрическую прочность изоляции низковольтных (на рабочее напряжение ниже 3000 В) электрических цепей изделий, указанных в данном пункте, подвергают контролю напряжением, указанным в п. 2.4.3.5.

2.4.6.2. В начале предпоследнего цикла, когда температура в камере достигает 38°C, и в конце выдержки при повышенной температуре, без извлечения испытуемого изделия или изоляционной детали из камеры, проводят испытание на отсутствие короны. Это испытание проводят путем приложения в течение не менее 2 мин наибольшего рабочего напряжения (линейного для междуфазовой изоляции и фазового для изоляции по отношению к земле и изоляции между контактами одного и того же полюса при отключенном положении выключателя или разъединителя*). При этом не должно наблюдаться видимой в темноте и (или) оставляющей следы на поверхности изоляции короны. Испытания на отсутствие короны рекомендуется также проводить периодически через каждые 2 цикла для изделий климатических исполне-

* Для изоляции между контактами одного и того же полюса выключателя или разъединителя, для которых допускается работа при длительном воздействии несинхронного напряжения с двух сторон, величину напряжения, при котором не должна возникать корона, устанавливают особо по согласованию с заказчиком.

ний В, О, Т категорий 3 и 4 по ГОСТ 15150 и через 5 циклов — для изделий тех же исполнений категорий 1 и 2.

Примечания:

1. Перед началом испытаний на воздействие влажности изоляционные поверхности испытываемых деталей должны быть тщательно очищены от загрязнений и жиров

2. Для изделий категории 2 по ГОСТ 15150, размещаемых в шкафах, допускается наличие слабой, видимой в темноте короны, если она возникает на металлических частях изделия вдали от изолирующих органических или кремний-органических материалов.

2.4.6.3. При проверке нормальной и облегченной изоляции в последнем цикле испытаний повышенным напряжением испытательное напряжение плавно поднимают до значений, указанных в табл 5, после чего без выдержки плавно снижают до 50% от одномоментного испытательного напряжения по ГОСТ 1516.1 и выдерживают 5 мин.

Примечание. См примечание 1 к п. 2.4.6.2.

Таблица 5

кВ	
Класс напряжения (действующее значение)	Испытательное напряжение (действующее значение)
3	14
6	20
10	32
15	48
20	62
35*	95

2.4.6.4. Для выполненных из керамических материалов деталей и узлов изделий на напряжение 3000 В и выше, а также для керамических изоляторов (опорных и проходных), испытываемых отдельно, проверку повышенным напряжением по п. 2.4.6.3 и проверку на отсутствие короны по п. 2.4.6.2 заменяют испытаниями в условиях выпадения росы по п. 2.4.7. Исключение составляет изоляция изделий категории 2 по ГОСТ 15150, предназначенных для районов с климатом ТС, размещаемых в шкафах (например, КРУ), а также изоляции всего шкафа в целом (кроме наружной части ввода в шкаф), которую испытаниям в условиях выпадения росы не подвергают.

2.4.7. Метод 207—4. Испытания в условиях выпадения росы

2.4.7.1. Испытаниям в условиях выпадения росы подвергают изоляцию изделий, указанных в п. 2.4.6.4, за исключением изоляции изделий, не испытываемых на воздействие влажности соглас-

* При наибольшем рабочем напряжении не выше 38 кВ испытательное напряжение может быть снижено до 90 кВ.

но п. 2.4.2 и (или) к которым не предъявляют требований о работе при 100%-ной относительной влажности с конденсацией влаги.

2.4.7.2. При испытаниях в условиях выпадения росы испытываемое изделие (или изоляционная деталь) выдерживают в помещении с температурой (15—25)°С до установления теплового равновесия, а затем помещают в камеру с относительной влажностью воздуха 95—98% при температуре (40±2)°С. Напряжение прикладывают путем плавного подъема (без последующей выдержки) для изделий класса напряжения 3 кВ и выше — до значений, указанных в табл. 6 (если в стандартах и ТУ на изделия не указаны другие значения), для изделий на напряжение ниже 3 кВ — до значений, равных половине величин, установленных для проверки изоляции в нормальных климатических условиях испытаний. Приложения напряжения проводят четыре раза через 3, 6, 10 и 15 мин после внесения испытываемого изделия в камеру.

Для крупных изделий с большой теплоемкостью допускается проводить приложения напряжения через 10, 15, 20 мин. При этих испытаниях не должно наблюдаться ни перекрытия, ни пробоя изоляции.

Таблица 6

кВ	
Класс напряжения (действующее значение)	Испытательное напряжение (действующее значение)
3	12
6	18
10	28
15	42
20	55
35*	85

2.4.7.3. При испытании в условиях выпадения росы отмечают величину напряжения при появлении видимой в темноте короны. Напряжение появления короны должно быть не ниже наибольшего рабочего напряжения (линейного для междуфазовой изоляции и фазового для изоляции по отношению к земле и изоляции между контактами одного и того же полюса при отключенном положении выключателя или разъединителя) **.

Примечания:

1. Для изделий категории 2 по ГОСТ 15150, не размещаемых в шкафах, допускается наличие слабой видимой в темноте короны, если она возникает на

* При наибольшем рабочем напряжении не выше 38 кВ испытательное напряжение может быть снижено до 80 кВ.

** Для изоляции между контактами одного и того же полюса выключателя или разъединителя, для которых допускается работа при длительном воздействии несинхронного напряжения с двух сторон, величину напряжения, при котором не должна возникать корона, устанавливают особо по согласованию с заказчиком.

металлических частях изделия вдали от изолирующих органических или кремний-органических материалов.

2. См. примечание 1 к п. 2.4.6.2.

2.4.7.4. Для изделий или изоляционных узлов и деталей, которые согласно настоящему стандарту и ГОСТ 1516.1 должны подвергаться испытаниям на воздействие дождя, указанное в п. 2.4.7.2 испытание путем помещения в камеру с температурой, на 5°С выше комнатной, допускается заменять на испытание во время воздействия дождя путем повышения температуры воды в процессе испытаний по методу 218—1 на 5°С в течение 15 мин, при этом должно проводиться указанное в пп. 2.4.7.2 и 2.4.7.3 испытание напряжением.

2.5. Испытание на воздействие атмосферного пониженного давления (испытание 209)

2.5.1. Испытание проводят с целью проверки способности изделий выполнять свои функции в условиях пониженного атмосферного давления.

2.5.2. Испытание проводят одним из следующих методов:

209—1 — испытание при нормальной температуре испытаний;

209—2 — испытание при верхнем значении температуры для изделий, предназначенных для работы при давлениях 6,7 гПа (5 мм рт. ст.) и выше;

209—3 — испытание при верхнем значении температуры для изделий, предназначенных для работы при давлениях ниже 6,1 гПа (5 мм рт. ст.).

Метод 209—1 применяют для испытания негреющихся изделий, а также для испытания греющихся изделий, для которых нагрев при электрической нагрузке, нормированной для пониженного атмосферного давления, не является критичным.

Методы 209—2 и 209—3 применяют для испытания греющихся изделий, для которых нагрев при электрической нагрузке, нормированной для пониженного атмосферного давления, является критичным. Изделия серийного производства, проверяемые периодически, у которых технология изготовления не может существенно повлиять на их тепловой режим при пониженном давлении, испытывают по методу 209—1 (если испытание на воздействие пониженного давления предусмотрено в стандартах и ТУ на изделия и ПИ для этой стадии производства).

2.5.3. При проведении испытания следует руководствоваться общими положениями, изложенными в пп. 2.5.3.1—2.5.3.10.

2.5.3.1. Испытания проводят в барокамере, которая должна обеспечить испытательный режим с отклонениями, не превышающими указанные в табл. 2. Для подачи на изделия электрической нагрузки в стенках барокамеры должны быть установлены герметичные соединители. Расстояние между соединителями выби-

рают таким, чтобы исключить возникновение между ними ионизационных процессов при заданных в стандартах и ТУ на изделия и ПИ давлениях при напряжениях, подаваемых на испытываемые изделия. Для монтажа изделий в барокамере рекомендуется применять провода с фторопластовой изоляцией.

2 5 3 2 Способ установки и положение изделий при испытаниях, а также минимально допустимые расстояния между изделиями в барокамере (для методов 209—2 и 209—3) и тепловые характеристики приспособлений устанавливают в стандартах и ТУ на изделия и ПИ. Определение минимально допустимых расстояний между греющимися изделиями проводят в соответствии с ГОСТ 20 57 406, приложение 16.

2 5 3 3 Испытания проводят с учетом требований пп 1.6—1 8, 1 12, 1 24—1 32.

2 5 3 4 Продолжительность испытания определяется временем, необходимым для проверки параметров изделия, и (или) временем достижения заданного режима.

В технически обоснованных случаях в стандартах и ТУ на изделия и ПИ могут устанавливаться методы испытаний на длительное (более 2—3 ч) воздействие пониженного атмосферного давления.

2 5 3 5 Греющиеся изделия, предназначенные для эксплуатации при атмосферном давлении $1,33 \cdot 10^{-6}$ гПа (10^{-6} мм рт. ст.), допускается испытывать при давлении $1,33 \cdot 10^{-5}$ гПа (10^{-5} мм рт. ст.), за исключением негерметизированных изделий с трущимися или контактирующимися деталями.

2 5 3 6 Изделия, предназначенные для эксплуатации при атмосферном давлении $1,33 \cdot 10^{-9}$ гПа (10^{-9} мм рт. ст.) и ниже, допускается испытывать при давлении $1,33 \cdot 10^{-6}$ гПа (10^{-6} мм рт. ст.).

2 5 3 7 При испытании греющихся изделий отношение площади поверхности, окружающей изделия, к общей площади поверхности испытываемых изделий устанавливают в соответствии с ГОСТ 20 57 406, приложение 15. Перед помещением изделий в барокамеру их выдерживают в нормальных климатических условиях испытаний в течение времени, установленного в стандартах и ТУ на изделия.

2 5 3 8 Визуальный осмотр и измерение параметров изделий проводят в соответствии с п 1 25, допускается проводить измерение параметров только в критических диапазонах давлений, указанных в стандартах и ТУ на изделия и определенных при испытании опытных изделий или их аналогов.

2 5 3 9 При испытании изделий, предназначенных для работы только при указанных в ТЗ или стандартах ТУ на изделия нижних значениях давления, измерение параметров проводят только при этих давлениях.

2.5.3.10. Изделия считают выдержавшими испытание, если в процессе и после испытания они удовлетворяют требованиям, установленным в стандартах и ТУ на изделия и ПИ для данного испытания.

2.5.4. Метод 209—1. Испытание проводят следующим образом:

а) при испытании изделий, кроме указанных в подпункте б, давление воздуха в барокамере устанавливают в соответствии с табл. 7 или 8.

Затем проводят измерение параметров, указанных в стандартах и ТУ на изделия и ПИ для данного испытания;

б) при испытании изделий, предназначенных для работы при давлениях 6,7 гПа (5 мм рт. ст.) и ниже при напряжениях 300 В и выше, давление воздуха в барокамере устанавливают 13,3 гПа (10 мм рт. ст.). Затем давление плавно снижают до величины, указанной в табл. 7 или 8.

Допускается устанавливать в камере давление, указанное в табл. 7 или 8, а затем плавно повышать его до величины 13,3 гПа (10 мм рт. ст.).

При давлениях ниже 13,3 гПа (10 мм рт. ст.) в течение всего времени изменения давления измеряют параметры, зависящие от электрической прочности воздушных (в том числе дуговых или искровых) промежутков. Перечень этих параметров указывают в стандартах и ТУ на изделия и ПИ;

в) давление в камере плавно повышают до указанного в п. 1.6, после чего изделия извлекают из камеры и проводят их визуальный осмотр.

2.5.5. Метод 209—2. Испытание проводят следующим образом:

а) изделия помещают в термобарокамеру, температуру в которой доводят до заданного значения, одновременно на изделия подают электрическую нагрузку, характер, точность поддержания, значение и методы контроля которой устанавливают в стандартах и ТУ на изделия и ПИ. Температура и время выдержки должны соответствовать режиму испытания на воздействие верхнего значения температуры при эксплуатации, за исключением изделий, для которых в ТЗ или стандартах и ТУ на изделия и ПИ установлено снижение температуры окружающего воздуха при понижении атмосферного давления. Для этих изделий в камере устанавливают температуру, нормированную для заданного атмосферного давления.

Если изделия предназначены для работы под электрической нагрузкой при пониженном давлении в течение времени, не достаточного для установления теплового равновесия, то подачу нагрузки на изделия проводят после достижения в термобарокамере давления, указанного в требованиях на изделие. Время выдержки изделий при указанном давлении устанавливают в стандартах и ТУ на изделия и ПИ;

Таблица 7

Пониженное давление, указанное в технических требованиях на изделия, гПа (мм рт. ст.)	Давление при испытании, гПа (мм рт. ст.), при верхнем значении температуры внешней среды при эксплуатации, °С							
	40	45	50	55	60	70	85	100
533(400)	503(377)	493(370)	485(364)	477(358)	469(352)	456(342)	436(327)	419(314)
267(200)	251(188)	247(185)	243(182)	239(179)	235(176)	228(171)	217(163)	209(157)
120(90)	113(85)	111(83)	108(81)	108(81)	105(79)	103(77)	98,7(74)	94,7(71)
44,4(33)	41,3(31)	40(30)	38,7(81)	38,7(29)	37,3(28)	37,3(28)	36(27)	34,7(26)
22(15)	18,7(14)	18,7(14)	18,7(14)	18,7(14)	17,3(13)	17,3(13)	16(12)	16(12)
6,7(5)	6,7(5)	6,7(5)	6,7(5)	6,7(5)	5,3(4)	5,33(4)	5,33(4)	5,33(4)

Продолжение табл. 7

Пониженное давление, указанное в технических требованиях на изделия, гПа (мм рт. ст.)	Давление при испытании, гПа (мм рт. ст.), при верхнем значении температуры внешней среды при эксплуатации, °С						
	125	155	200	250	300	400	500
533(400)	392(294)	363(272)	331(248)	299(224)	244(183)	203(152)	177(183)
267(200)	196(147)	181(136)	165(124)	149(112)	121(91)	101(76)	88(66)
120(90)	88(66)	83,4(61)	74,5(56)	68(51)	54,7(41)	45,3(34)	40(30)
44,4(33)	32(24)	30,7(23)	26,7(20)	24(18)	21,3(16)	16,7(14)	16(12)
22(15)	14,7(11)	13,3(10)	12(9)	10,7(8)	9,3(7)	80,0(6)	6,7(5)
6,7(5)	5,33(4)	4(3)	4(3)	4(3)	4(3)	2,7(2)	2,7(2)

Таблица 8

Пониженное давление, указанное в технических требованиях на изделия, гПа (мм рт. ст.)	Давление при испытании, гПа (мм рт. ст.)	
	для изделий, не коммутирующих электрический ток	для изделий, коммутирующих электрический ток
1,33(1)	1,33(1)	1,33(1)
$1,33 \cdot 10^{-1}$ (10^{-1}) и ниже	0,67(0,5)	$1,33 \cdot 10^{-1}$ (10^{-1})

б) для изделий, кроме указанных в подпункте в, давление снижают до величины, указанной в технических требованиях на изделия.

Изделия выдерживают в условиях пониженного давления воздуха и установленной по подпункту а температуры до достижения теплового равновесия в течение времени, указанного в стандартах и ТУ на изделия и ПИ.

По истечении времени выдержки без извлечения изделий из камеры производят проверку параметров, указанных в стандартах и ТУ на изделия и ПИ. Порядок снятия электрической нагрузки перед проверкой параметров должен быть оговорен в стандартах и ТУ на изделия и ПИ;

в) для изделий, предназначенных для работы при давлении 6,7 гПа (5 мм рт. ст.) и при напряжениях 300 В и выше, проводят испытание в соответствии с п. 2.5.4б, но при этом давление в камере снижают до 6,7 гПа (5 мм рт. ст.).

Изделия выдерживают при заданном давлении и установленной по подпункту а температуре в течение времени, достаточного для достижения теплового равновесия, если иное время не указано в стандартах и ТУ на изделия и ПИ, контролируя при этом температуру изделий. После этого проводят измерение параметров, зависящих от нагрева изделий. Перечень этих параметров и порядок снятия электрической нагрузки перед измерением должен устанавливаться в стандартах и ТУ на изделия и ПИ;

г) изделия отключают, а давление в камере плавно повышают до указанного в п. 1.6; изделия извлекают из термобарокамеры и проводят их визуальный осмотр. Если это установлено в стандартах и ТУ на изделия и ПИ, то после извлечения из камеры изделия выдерживают в нормальных климатических условиях испытаний и затем проводят их проверку в соответствии с требованиями стандартов и ТУ на изделия и ПИ для данного испытания;

д) допускается проводить выдержку в следующем порядке: изделия помещают в термобарокамеру, температуру в которой доводят до заданного значения;

давление в камере снижают до величины, указанной в стандартах и ТУ на изделия и ПИ;

на изделие подают электрическую нагрузку в соответствии с подпунктом а;

изделие испытывают в соответствии с подпунктом в при плавном повышении давления или в соответствии с подпунктом б.

2.5.6. Метод 209—3. Испытание проводят следующим образом:

а) изделия помещают в термобарокамеру. Должна быть предусмотрена возможность контроля температуры изделий методами, указанными в стандартах и ТУ на изделия и ПИ.

Температуру изделий допускается контролировать, используя зависимость от температуры термочувствительных параметров изделий, если обеспечивается необходимая точность измерения температуры. При этом электрический режим измерения термочувствительного параметра не должен влиять на тепловые режимы изделий. Перечень термочувствительных параметров изделий указывают в стандартах и ТУ на изделия и ПИ. Зависимость величины термочувствительного параметра от температуры определяют методом, приведенным в ГОСТ 20.57.406, приложение 17;

б) давление в термобарокамере понижают до значения, указанного в технических требованиях на изделие. Температуру оболочки изделия доводят до заданного в технических требованиях на изделие верхнего значения температуры при эксплуатации. Эту температуру поддерживают путем управления режимом устройств для нагрева изделия, например, контроля температуры теплоизлучающей поверхности или электрического режима нагревателей.

Затем на изделия подают электрическую нагрузку, характер, значение, точность поддержания и методы контроля которой устанавливают в стандартах и ТУ на изделия и ПИ.

Изделия выдерживают в течение времени, достаточного для установления теплового равновесия, если иное время не указано в стандартах и ТУ на изделия и ПИ.

После этого контролируют температуру изделия, если это указано в стандартах и ТУ на изделия и ПИ, и проводят измерения параметров, зависящих от нагрева изделий. Перечень этих параметров и порядок снятия электрической нагрузки перед измерением должны устанавливаться в стандартах и ТУ на изделия и ПИ.

Если охлаждение изделий происходит в основном путем теплопередачи через места крепления, допускается проводить измерения параметров, зависящих от нагрева изделия, при давлении, указанном в стандартах и ТУ на изделия и ПИ данного испытания;

б) для изделий, предназначенных для работы при напряжениях 300 В и выше, проводят также испытание в соответствии с

п. 2.5.4б. Это испытание проводят либо в процессе плавного повышения давления в камере, либо путем проведения отдельного испытания;

в) изделия отключают, давление в камере плавно повышают до нормального; изделия извлекают из камеры и подвергают визуальному осмотру. Если это установлено в стандартах и ТУ на изделия и ПИ, то после извлечения из камеры изделия выдерживают в нормальных климатических условиях испытаний и затем проводят их проверку в соответствии с требованиями стандартов и ТУ на изделия и ПИ для данного испытания.

2.6. Испытание на воздействие солнечного излучения (испытание 211).

2.6.1. Испытание проводят с целью проверки сохранения внешнего вида изделий или их отдельных узлов и деталей, а также проверки их параметров после воздействия солнечного излучения.

Испытанию подвергают изделия или отдельные узлы или детали, незащищенные от непосредственного воздействия солнечного излучения, внешние конструктивные элементы которых выполнены из органических материалов.

2.6.2. Испытание проводят по одному из следующих методов:
211—1 — непрерывное воздействие облучения;
211—2 — циклическое воздействие облучения.

Метод 211—1 применяют для определения фотохимического воздействия облучения.

Метод 211—2 применяют в случае, когда наряду с фотохимическим воздействием необходимо определить воздействие тепловых напряжений, возникающих в изделии или его узлах, деталях при воздействии облучения. В частности, для изделий категории 1 по ГОСТ 15150 допускается совмещение испытания 211 с испытанием 201 путем проведения испытания по методам 201—1 и 201—2 в камере солнечного излучения (вместо камеры тепла) во время испытаний по методу 211—2.

2.6.3. Испытание проводят в камере солнечного излучения, которая должна обеспечить требуемый испытательный режим с отклонениями, не превышающими указанные в табл. 9. Влажность в камере не нормируют и не контролируют.

2.6.4. Испытание проводят с учетом требований пп. 1.6—1.8, 1.12, 1.24—1.32.

2.6.5. Изделия выдерживают в нормальных климатических условиях испытаний в течение времени, установленного в стандартах и ТУ на изделия и ПИ.

2.6.6. Проводят визуальный осмотр и измерение параметров в соответствии с требованиями стандартов и ТУ на изделия и ПИ.

При испытании с целью проверки фотохимического воздействия контролю подлежат только те параметры, стабильность кото-

рых зависит от состояния деталей или узлов из органических материалов, либо имеющих органические покрытия и подвергающиеся непосредственному облучению.

2.6.7. Изделия помещают в камеру и располагают таким образом, чтобы более уязвимые детали (изготовленные из органических материалов или имеющие органические покрытия) были обращены к источникам излучения.

Если распределение интенсивности излучения неравномерно, то в процессе испытания допускается изменять направление облучения поворотом изделия (или узла, или детали) или изменением положения источника облучения.

2.6.8. Включают источники инфракрасного и ультрафиолетового излучения, после чего температуру в камере (в тени) устанавливают в соответствии с пп. 2.6.9 и 2.6.10

Интенсивности излучения должны быть равны значениям, указанным ниже:

интегральная поверхностная плотность потока излучения 1120 Вт/м^2 (в том числе поверхностная плотность потока ультрафиолетовой части спектра 68 Вт/м^2)

Спектральное распределение должно соответствовать указанному в табл. 9.

Плотность озона в камере не должна превышать нормальную по ГОСТ 15150.

Таблица 9

Характеристика излучения	Область спектра					
	ультрафиолетовая		видимая		инфракрасная	
Ширина полосы, мкм	С 0,29 до 0,32	С 0,32 до 0,40	С 0,40 до 0,52	С 0,52 до 0,64	С 0,64 до 0,78	С 0,78 до 3,00
Поверхностная плотность потока излучения, Вт/м^2	5	63	200	186	174	492
Допускаемое отклонение поверхностной плотности потока излучения, %	± 35	± 25	± 10	± 10	± 10	± 20

Примечание Если применяемый источник излучения обеспечивает также непрерывность по всей области спектра излучения, то допускается проверять характеристику излучения только по величине интегральной поверхностной плотности потока излучения и по поверхностной плотности ультрафиолетовой части спектра; в этом случае допуск должен быть равен соответственно ± 10 и $\pm 25\%$

2.6.9 При испытании по методу 211—1 изделия подвергают непрерывному облучению в течение 5 сут при верхнем значении

температуры воздуха в камере по табл. 10. Допускаются перерывы длительностью не более суток, которые не включаются в длительность испытаний.

2.6.10. При испытании по методу 211—2 изделия испытывают циклами, продолжительность цикла составляет 24 ч, количество циклов — 3 или 10.

Каждый цикл состоит из следующих этапов:

а) выдержки в течение $(3 \pm 0,25)$ ч при температуре воздуха 25°C без облучения;

б) включения источников облучения и равномерного подъема температуры воздуха в течение $(6 \pm 0,2)$ ч до верхнего значения, указанного в табл. 10;

в) выдержки в течение $(6 \pm 0,25)$ ч при верхнем значении температуры воздуха по табл. 10;

г) отключения источников облучения и равномерного снижения температуры воздуха до $(25 \pm 2)^\circ\text{C}$ в течение $(6 \pm 0,25)$ ч;

д) выдержки в течение $(3 \pm 0,25)$ ч при температуре воздуха $(25 \pm 2)^\circ\text{C}$ без облучения.

Таблица 10

Вид изделий	Верхнее значение температуры, $^\circ\text{C}$, воздуха (в тени) в камере солнечного излучения при испытаниях изделий климатических исполнений		
	В, О, Т, ТС	УХЛ, У, М	ОМ
Изделия, для которых в НТД заданы рабочее и предельное рабочее значения температуры	55	45	45
Изделия, для которых в НТД задано только рабочее значение температуры	45	40	45

2.6.11. По окончании выдержки изделия извлекают из камеры, проводят визуальный осмотр и проверку параметров, указанных в п. 2.6.6. При совмещении испытаний 201 с 211 согласно п. 2.6.3 дополнительно в процессе и после нахождения изделий в камере измеряют параметры, требуемые для испытания 201.

2.6.12. Изделия считают выдержавшими испытание, если после испытания они удовлетворяют требованиям, установленным в стандартах и ТУ на изделия и ПИ для данного испытания.

2.7. Испытание на динамическое воздействие пыли (песка) (испытание 212)

Испытание проводят по методу 212—1, установленному ГОСТ 20.57.406, с дополнительными требованиями, установленными в пп. 2.7.1—2.7.5.

2.7.1. Температура воздуха в камере должна быть не выше рабочего значения, установленного для изделий; относительная

влажность — не более 50%. При температуре воздуха 40°C и выше относительную влажность допускается не контролировать.

2.7.2. Допускается, чтобы массовая концентрация пыли в пылевой камере составляла (5 ± 2) г/м³.

Контроль массовой концентрации пыли осуществляют в соответствии с указаниями инструкции по эксплуатации камеры.

2.7.3. Допускается вместо кварцевого песка использовать маршалит той же дисперсности.

2.7.4. При наличии специального технического обоснования по согласованию с заказчиком допускается в стандартах и ТУ на изделия и ПИ оговаривать другие требования к размеру частиц пылевой смеси.

2.7.5. Находящиеся в камере изделия испытывают в нерабочем состоянии. Если при этом испытании проверяется работоспособность, то изделия в процессе испытания могут находиться в рабочем состоянии; необходимость проверки изделий в процессе испытания устанавливают в стандартах и ТУ на изделия и ПИ. Если проверяется пыленепроницаемость, то, при необходимости, через оболочку в процессе испытаний следует перекачивать воздух при помощи вакуумного насоса в соответствии с требованиями ГОСТ 14254.

2.8. Испытание на статическое воздействие пыли (песка) (испытание 213)

2.8.1. Испытание проводят одним из следующих методов в соответствии с требованиями к изделию:

213—1 — испытание на пыленепроницаемость, в том числе:

213—1.1 — испытание оболочек на соответствие степени защиты IP6X по ГОСТ 14254;

213—1.2 — испытание подшипниковых узлов электрических машин;

213—2 — испытание на работоспособность при статическом воздействии пыли (соответствие степени защиты IP5X по ГОСТ 14254), в том числе:

213—2.1 — испытание на работоспособность при статическом воздействии неабразивной непроводящей пыли,

213—2.2 — испытание на работоспособность при статическом воздействии абразивной непроводящей пыли,

213—2.3 — испытание на работоспособность при статическом воздействии проводящей пыли для изделий напряжением до 1140 В.

Каждый из указанных методов в свою очередь состоит из двух методов:

а) метод испытаний изделий, нормальный рабочий цикл которых вызывает понижение давления воздуха в оболочке изделия относительно давления внешней среды, например, из-за влияния

тепловых циклов (изделия с оболочками категории 1 по ГОСТ 14254);

б) метод испытания изделий, в оболочке которых не происходит уменьшения давления относительно давления внешней среды (изделия с оболочками категории 2 по ГОСТ 14254).

При обозначении конкретного метода буква а или б прибавляется к номеру соответствующего метода, например 213—2.3а.

2.8.2. Испытания проводят в камере пыли, которая должна обеспечить испытательный режим с отклонениями, не превышающими указанным в табл. 2.

Испытания проводят при содержании пыли в камере по ГОСТ 14254 и при поддержании массовой концентрации пыли в испытательном пространстве камеры $N_z=2$ г/м³, кроме испытания по методу 213—1.2 в соответствии с ГОСТ 15151. Допускается проводить испытания при меньшей массовой концентрации пыли N_k (но не менее 0,5 г/м³), при этом продолжительность испытаний увеличивают по формуле

$$\tau_k = \frac{2\tau_z}{N_k},$$

τ_k — время испытаний при концентрации N_k ;

τ_z — время испытаний при номинальной концентрации пыли N_z .

Определение концентрации пыли в камере проводят в соответствии с приложением 6. Влажесодержание пыли перед началом испытаний должно быть не более 2,5%.

2.8.3. Изделие в камере пыли располагают таким образом, чтобы воздействие пыли максимально соответствовало воздействию пыли при эксплуатации.

Способ установки изделий указывают в стандартах и ТУ на изделия и ПИ.

При необходимости во время испытаний можно менять положения изделий.

Минимальное расстояние от изделий до стен камеры и минимальное расстояние между изделиями должно составлять 25% линейного размера изделия.

2.8.4. При проведении испытаний выполняют требования пп. 1.6—1.8, 1.24—1.32, 2.7.1.

2.8.5. Метод 213—1.1. Испытание проводят по ГОСТ 14254 по методу для первой цифры 6.

2.8.6. Метод 213—1.2. Испытание проводят с целью выявления способности уплотнения не допускать проникновения пыли внутрь подшипников во время пребывания изделия или узла в среде с повышенной концентрацией пыли. Испытание проводят, если в стандартах и ТУ на изделия установлены требования по защите подшипниковых узлов от действия пыли.

Если изделие целиком испытывают по одному из установленных в настоящем стандарте методов, то дополнительных испытаний подшипников не проводят.

Испытание рекомендуется проводить по методу 213—2.2б; допускается проводить испытание по ГОСТ 15151.

Браковочные признаком считают наличие пыли внутри подшипникового узла за уплотнениями (на шариках, в смазке, на рабочих поверхностях колец).

2.8.7. Метод 213—2.1

2.8.7.1. Испытание по методу 213—2.1а. проводят по ГОСТ 14254 по методу первой цифры 5 для категории 1.

2.8.7.2. Испытание по методу 213—2.1б проводят по ГОСТ 14254 по методу для первой цифры 5 для категории 2. Испытания должны продолжаться 8 ч.

2.8.8. Метод 213—2.2

2.8.8.1. Испытание по методу 213—2.2а проводят по ГОСТ 14254 по методу для первой цифры 5, но вместо талька применяют пылевую смесь такой же дисперсности, состоящую из кварцевого песка или маршалита (70%), мела и каолина (по 15%).

2.8.8.2. Испытание по методу 213—2.2б. Испытание проводят, как указано для метода 213—2.1б, но вместо талька применяют пылевую смесь, указанную для метода 213—2.2а.

2.8.9. Метод 213—2.3

2.8.9.1. Метод представляет собой испытание изделий в среде цементной пыли с последующей проверкой изделий в камере влажности.

2.8.9.2. Испытания в среде цементной пыли проводят:

для метода 213—2.3а — по ГОСТ 14254 по методу для первой цифры 5, но вместо талька применяют портландцемент марки 400 по ГОСТ 10178 той же дисперсности; для метода 213—2.3б — как указано для метода 213—2.1б, но вместо талька применяют портландцемент, указанный для метода 213—2.3а.

2.8.9.3. Проверку в камере влажности проводят следующим способом:

а) при транспортировании изделия из камеры пыли в камеру влажности и подготовке его к проведению испытаний необходимо принимать меры, чтобы не допустить изменения состояния образовавшегося при испытании в камере пыли слоя пыли внутри оболочки (стремиться уменьшить вибрацию, толчки, обдув поверхности и т. д.);

б) перед установкой изделия в камеру влажности производят разгерметизацию оболочки. Разгерметизация должна быть выполнена так, чтобы внутренняя полость оболочки свободно сообщалась с внешней средой. Для выполнения разгерметизации необходимо удалить временные заглушки (если такие были преду-

смотрены), вскрыть крышки выводных устройств (крышка выводного устройства должна быть приподнята на высоту не менее 15 мм);

в) после окончательной установки и закрепления изделия в камере влажности должны быть выполнены электрические подключения измерительной схемы и терморпар и произведена контрольная проверка функционирования схемы для измерения сопротивления изоляции. При этом:

форма кривой напряжения переменного тока при измерении сопротивления изоляции должна быть практически синусоидальной. Частота напряжения (50 ± 5) Гц;

источник напряжения постоянного тока должен обеспечивать такую форму напряжения, чтобы при испытании пульсация напряжения не превышала 5% основной амплитуды;

г) изделие в камере влажности выдерживают при температуре окружающего воздуха $(40 \pm 2)^\circ\text{C}$.

По достижении теплового равновесия проводят измерение полного и активного сопротивления изоляции между силовыми цепями и корпусом изделия.

Полученные результаты принимают как исходные для сравнения сопротивления изоляции при увлажнении;

д) влажность в камере увеличивают до $(93 \pm 3)\%$ при температуре $(40 \pm 2)^\circ\text{C}$ и изделия выдерживают в течение 4 ч. Затем измеряют сопротивление изоляции изделия (полное и активное).

При выполнении измерений напряжение должно прикладываться толчком, а ток утечки должен измеряться в течение не более 0,1 с после приложения напряжения (во избежание подсушки пыли при протекании тока утечки).

Токи утечки должны определяться осциллографированием или другим эквивалентным методом.

2.8.9.4. Изделие считают выдержавшим испытание, если минимальный уровень сопротивления изоляции силовых цепей относительно корпуса (оболочки, не снизился ниже норм, установленных в стандартах и ТУ на изделия и ПИ.

В стандартах и ТУ на изделия и ПИ могут быть указаны дополнительные критерии, которые должны оценивать работоспособность испытываемого изделия.

2.8.10. При отсутствии соответствующего испытательного оборудования допускается вместо метода 213—2 применять метод испытания на работоспособность при статическом воздействии пыли по ГОСТ 15151. Этот метод не применяют для изделий взрывозащищенного исполнения и не рекомендуется применять для вновь разрабатываемых и модернизируемых изделий*.

* Срок действия этого пункта — в течение трех лет со срока введения стандарта в действие.

29 Испытание на водонепроницаемость (испытание 217)

291 Испытание проводят с целью проверки сохранения параметров изделий после пребывания их в воде

292 Испытанию подвергают изделия в выключенном состоянии (если иное не указано в стандарте и ТУ на изделия и ПИ) или их оболочки, в случае необходимости с установленными заглушками В местах, где это предусмотрено конструкцией оболочки, вскрываемой при эксплуатации, непосредственно перед испытанием трижды открывают и закрывают (или снимают и ставят) дверцы, люки, панели и т.п.

293 Испытание проводят установленным в ГОСТ 14254 методом испытаний на соответствие второй цифре 7

210 Испытание на воздействие дождя (испытание 218)

2101 Испытание проводят с целью проверки сохранения параметров изделий во время и (или) после воздействия дождя

2102 Испытание проводят методами 218—1 или 218—2 Метод 218—1 применяют для испытаний параметров изделий, не связанных с защитными свойствами оболочек изделий (например, для проверки электрической прочности внешней изоляции)

Метод 218—2 применяют для испытаний защитных свойств оболочек или параметров изделий, связанных с защитными свойствами оболочек

2103 Если при испытании измеряют параметры изделий, связанные с электрической прочностью или сопротивлением электрической изоляции, вода дождевальная установки должна иметь удельное сопротивление (100 ± 10) Ом·м, измеренное при 20°C или приведенное к 20°C

2104 Метод 218—1 Испытание проводят по методу, установленному в ГОСТ 20 57 406, с дополнительными требованиями, установленными в пп 2104 1—2104 3

2104 1 При испытании в соответствии с п 2474 температуру воды повышают на 5°C выше температуры изделий в любой удобный для измерений момент времени

2104 2 Интенсивность дождя при испытаниях устанавливают (5 ± 1) или (3 ± 1) мм/мин, в зависимости от требований к изделию в соответствии с его климатическим исполнением

Интенсивность дождя измеряют около оси объекта (или его испытываемой части), как можно ближе к объекту, но так, чтобы в водосборник не попадали отраженные капли воды Измерения выполняют у верхней, средней и нижней точек объекта или только у средней, если высота объекта менее 100 см Водосборник следует перемещать вверх и вниз вблизи точки измерения При испытании объектов с горизонтальными размерами больше 2 м

измерения должны быть выполнены в двух или трех местах в горизонтальной плоскости, причем в каждом из этих мест— у верхней, средней и нижней точек объекта или только у средней точки.

Значения, измеренные для каждой из точек, не должны отличаться более чем на 25% от среднего значения.

В качестве значения интенсивности дождя при испытаниях принимают среднее из всех измерений значение вертикальной составляющей дождя.

2.10.4.3. В стандартах и ТУ на изделия и ПИ может быть установлен отличающийся от установленного в ГОСТ 20.57.406 порядок проведения испытаний.

2.10.5. Метод 218—2. Испытания проводят установленным в ГОСТ 14254 методом, предусмотренным для испытаний на соответствие второй цифре 3. Допускается проводить испытания в камерах, в которых проводят испытания по методу 218—1, но при этом должно быть обеспечено попадание струй на изделие под углами от 0 до 60° к вертикальной оси изделия, или на других установках, обеспечивающих требуемые параметры дождя.

2.11. Испытание на каплезащищенность (испытание 219)

Испытание проводят методом 219—1, установленном в ГОСТ 20.57.406, с дополнительными требованиями, установленными в пп. 2.11.1, 2.11.2.

2.11.1. Допускается проводить испытания установленным в ГОСТ 14254 методом испытаний на соответствие второй цифре 2, но при наклонах изделия 45° относительно направления падения капель. Испытательная установка должна обеспечивать требуемую интенсивность падения капель независимо от ее конструктивного исполнения.

2.11.2. Изделия считают выдержавшими испытание, если вода, проникшая внутрь оболочки к концу испытаний, не вызывает нарушения нормальной работы изделия и если вода не накопилась вблизи коробки выводов или кабельного ввода и не проникает в них.

2.12. Испытание на водозащищенность (испытание 220)

2.12.1. Испытание проводят с целью проверки способности оболочек (кожухов) изделий не пропускать воды при воздействии водяных струй или при накате волны.

2.12.2. Испытание проводят установленным в ГОСТ 14254 методами испытаний на соответствие второй цифре 5 или 6.

2.13. Испытание на брызгозащищенность (испытание 221)

2.13.1. Испытание проводят с целью определения соответствия изделия степени защиты IPX4 по ГОСТ 14254.

2.13.2. Испытание проводят установленным в ГОСТ 14254 методом испытаний на соответствие второй цифре 4.

2.14. Испытание на работоспособность при воздействии гололеда (испытание 222)

2.14.1. Испытание проводят с целью проверки работоспособности изделий высокого напряжения (св. 1000 В), имеющих открытые подвижные части и (или) открытые размыкаемые контакты, в условиях воздействия гололеда.

2.14.2. Испытание проводят в камере холода, которая должна обеспечивать испытательный режим с отклонениями, не превышающими указанные в настоящем методе, или в естественных условиях.

2.14.3. Испытание проводят с учетом требований пп. 1.6—1.8, 1.24—1.32.

2.14.4. Испытание проводят два раза при двух возможных крайних положениях подвижных частей (например, при включенном и отключенном положении высоковольтных выключателей).

2.14.5. Для испытания на указанные в п. 2.14.1 подвижные части или контакты и на соединенные с ними неподвижные части наращивают по возможности равномерную корку льда толщиной 10 или 20 мм $\pm 2\%$ соответственно предъявленным требованиям. Наращивание льда производят путем обрызгивания водой при температуре окружающего воздуха не выше минус 7°C и не ниже минус 20°C с выдержкой после образования льда не менее 3 ч.

2.14.6. У изделия проверяют указанные в стандартах и ТУ на изделия и ПИ параметры, связанные с функционированием подвижных частей и контактов.

2.15. Испытание на воздействие быстрого изменения давления (испытание 223)

2.15.1. Испытание проводят с целью проверки работоспособности изделий при быстром изменении давления.

2.15.2. Испытания проводят в барокамере, которая должна обеспечить испытательный режим с отклонениями, не превышающими указанных в настоящем стандарте.

2.15.3. Испытания проводят с учетом пп. 1.6—1.8, 1.19, 1.24—1.32 для изделий, которым предъявлено требование о выдерживании быстрого изменения давления.

2.15.4. Испытания проводят методом 223—1 следующими образом.

2.15.4.1. Изделия размещают в барокамере, в которой при нормальной температуре испытаний создают давление 400 гПа (300 мм рт. ст.), если в стандартах и ТУ на изделия и ПИ не оговорены другие условия.

2.15.4.2. Изделия включают под нагрузку. Величину нагрузки и продолжительность пребывания изделия под нагрузкой устанавливают в стандартах и ТУ на изделие и ПИ.

2.15.4.3. По истечении указанной в п. 2.15.4.2 продолжительности давление в камере понижают за время 0,3—0,4 с до значения, установленного в технических требованиях на изделие. Затем изделия выдерживают в течение 30 мин, измеряя параметры, указанные в стандартах и ТУ на изделие и ПИ.

2.15.4.4. Давление в камере повышают до нормального, изделия выключают, извлекают из камеры и проводят их визуальный осмотр.

2.15.4.5. Изделия считают выдержавшими испытание, если они удовлетворяют требованиям, установленным для данного испытания в стандартах и ТУ на изделия и ПИ.

ПРИЛОЖЕНИЕ 1

Обязательное

ПОРЯДОК ВВЕДЕНИЯ СТАНДАРТА В ДЕЙСТВИЕ

1. Для вновь разрабатываемых стандартов и изделий (а также модернизируемых изделий) срок введения стандарта установлен с 1 января 1990 г.

2. Для разработанных до 1 января 1990 г стандартов и изделий введение стандарта осуществляется в период до 1 января 1993 г. при пересмотре стандартов и ТУ на изделия.

3. Для разработанных до 1 января 1990 г. изделий при проведении после 1 января 1990 г первых испытаний на подтверждение требований по устойчивости к климатическим ВВФ, а также периодических испытаний изделий, находящихся в производстве, следует руководствоваться требованиями настоящего стандарта.

ТЕРМИНЫ, ПРИМЕНЯЕМЫЕ В СТАНДАРТЕ, И ИХ ПОЯСНЕНИЯ

Термин	Пояснение
Встроенный элемент	По ГОСТ 15150
Встроенный элемент внутреннего монтажа	Встроенный элемент, целиком находящийся внутри оболочки комплектного изделия
Встроенный элемент наружного монтажа	Встроенный элемент, целиком или частично находящийся снаружи оболочки комплектного изделия
Греющееся изделие	По ГОСТ 21126
Изделие внутреннего монтажа	См. «Встроенный элемент внутреннего монтажа»
Комплектное изделие	По ГОСТ 15150
Контролируемый участок	При установлении максимальной температуры изделия — участок (узел) изделия, наиболее критичный к температуре. В технически обоснованных случаях в стандартах может быть указан другой участок (узел), контролируемый в процессе испытания
Максимальная температура изделия	По ГОСТ 20.57.406
Превышение температуры	По ГОСТ 20.57.406
Температура внешней среды	По ГОСТ 15150
Тепловое равновесие изделия*	По ГОСТ 20.57.406
Условия свободного обмена воздуха	По ГОСТ 20.57.406
Выдержка	По ГОСТ 20.57.406
Начальная стабилизация	По ГОСТ 20.57.406
Конечная стабилизация	По ГОСТ 20.57.406

* В некоторой НТД — прогрев (или охлаждение) изделий по всему объему.

**СООТВЕТСТВИЕ НАИМЕНОВАНИЙ НЕКОТОРЫХ ХАРАКТЕРИСТИК ВВФ
И ПОНЯТИЙ ПО НАСТОЯЩЕМУ СТАНДАРТУ, ГОСТ 15150, ГОСТ 16962
И ГОСТ 20 57 406**

Наименование по настоящему стандарту, ГОСТ 15150 ГОСТ 16962	Наименование по ГОСТ 20 57 406
<p>Греющееся (негреющееся) изделие</p> <p>Верхнее (нижнее) значение температуры среды при эксплуатации (рабочее или рабочее предельное)</p> <p>Верхнее (нижнее) значение температуры среды при транспортировании и хранении</p> <p>Превышение температуры изделия (или его отдельных узлов)</p> <p>Испытание на воздействие инея с последующим его оттаиванием</p> <p>Испытание на воздействие влажности воздуха</p> <p>Испытание на динамическое (статическое) воздействие пыли (песка)</p> <p>Внешняя среда</p>	<p>Тепловыделяющее (нетепловыделяющее) изделие</p> <p>Повышенная (пониженная) рабочая температура среды</p> <p>Повышенная (пониженная) предельная температура среды</p> <p>Температура перегрева изделия (или его отдельных узлов)</p> <p>Испытание на воздействие инея и росы</p> <p>Испытание на воздействие повышенной влажности воздуха</p> <p>Испытание на воздействие динамической (статической) пыли (песка)</p> <p>Окружающая среда</p>

ДАнные, УСТАНОВЛИВАЕМЫЕ В СТАНДАРТАХ НА ИЗДЕЛИЯ ДЛЯ ИСПЫТАНИЯ НА ВОЗДЕЙСТВИЕ ВЕРХНЕГО ЗНАЧЕНИЯ ТЕМПЕРАТУРЫ ВНЕШНЕЙ СРЕДЫ ПРИ ЭКСПЛУАТАЦИИ

В стандартах и ТУ на изделия, испытываемые под электрической нагрузкой по методу 201—2, должны быть установлены следующие данные (в зависимости от требований пп. 2.1.6 и 2.1.7);

- а) наибольшая температура контролируемого участка (узла) изделия;
- б) минимально допустимые расстояния между испытываемыми изделиями и стенками камер;
- в) минимально допустимые расстояния между испытываемыми изделиями;
- г) минимально допустимые расстояния между испытываемыми изделиями и измеряющими температуру приборами;
- д) время, необходимое для достижения теплового равновесия;
- е) скорость охлаждающего воздуха (при необходимости).

Указанные данные устанавливаются на основании предварительных испытаний изделий опытного производства. Эти испытания проводят в наиболее жестком температурном режиме (соответствующем верхнему значению температуры внешней среды), при нормированном в стандартах на изделиях верхнем значении температуры внешней среды в условиях, в которых тепловое поле изделия практически не влияет на температуру внешней среды в месте расположения приборов, измеряющих эту температуру.

Допускается устанавливать указанные данные по приложению 7 и по ГОСТ 20 57.406, приложения 10 (для изделий объемом до 0,3 м³), 9, 11, 12.

ИСПЫТАНИЯ КРУПНОГАБАРИТНЫХ ИЗДЕЛИЙ НА ВОЗДЕЙСТВИЕ ВЛАЖНОСТИ ПО МЕТОДУ 207—2

1 Испытания крупногабаритных изделий допускается проводить по методу 207—2 вместо установленных для них испытаний по методам 207—1 или 207—3 только в случае отсутствия испытательных камер, обеспечивающих проведение испытаний по методам 207—1 или 207—3.

2 Испытания проводят по требованиям п. 2.4.5 настоящего стандарта, но температуру испытаний и продолжительность выдержки устанавливают по табл. 11 настоящего приложения.

3. Изделия категорий размещения 1 и 2 по ГОСТ 15150, для которых предъявлено требование по влагустойчивости при относительной влажности 100% с конденсацией влаги, дополнительно подвергают испытаниям на воздействие росы по методу 207—4

Таблица 11

Наименование параметров циклического режима испытаний	Длительное испытание для исполнений и категорий изделий по ГОСТ 15150—69			Ускоренное испытание для исполнений и категорий изделий по ГОСТ 15150	
	У, УХЛ1, 2, 21, 3, 31, УХЛ4; М1, 2, 21; М1 1, 3, 31, 4, ОМ4 2	У, УХЛ5, 51; ТС, М5, 5.1; В, О, Т, ОМ1 1, 3, 31; О, ОМ4, В4	В, О, Т, ОМ 1, 2, 21, 5, 5.1	У, УХЛ5, 51; ТС, М5, 5.1; В, О, Т, ОМ 1.1, 3, 31, В, О, ОМ4, В4	В, О, Т, ОМ 1, 2, 21, 5, 5.1
Продолжительность выдержки, сут.	9	21	56	9	21*
Температура воздуха, °С	40±2	40±2	40±2	55±2	55±2*

* Допускаются испытания при (50±2)°С в течение 28 сут или при (45±2)°С в течение 38 сут.

ОПРЕДЕЛЕНИЕ КОНЦЕНТРАЦИИ ПЫЛИ В КАМЕРЕ

1. Определение концентрации производят с интервалами (1—2) ч, но не менее 2 раз за время испытаний.

2. Для определения концентрации используют заборное устройство, схема которого приведена на черт. 2.

3. Отбор пробы пыли для определения концентрации производят фильтрацией запыленного воздуха через фильтр

4. Отбор пробы производят в следующей последовательности:

а) фильтр типа АФА-В-18 взвешивают на аналитических весах и устанавливают в фильтродержателе (черт. 3);

б) поворотным устройством (черт. 4) производят установку заборной трубки. Отверстие насадки заборной трубки должно быть установлено перпендикулярно направлению пылевого потока. Допускается отклонение на угол не более 10° ,

в) включают вакуумный насос и производят отбор пробы.

Время отбора должно быть таким, чтобы навеска отфильтрованной пыли на фильтре была не менее 90—100 мг.

Рекомендуется отбор пробы производить при постоянном расходе воздуха $Q = 20 \cdot 10^{-2}$ м³/мин;

г) после окончания отбора вакуумный насос выключают, заборную трубку при помощи поворотного устройства устанавливают под углом 90° к пылевому потоку. Фильтр извлекают из фильтродержателя и взвешивают на аналитических весах.

5. Концентрацию пыли в камере (N), мг/м³, рассчитывают по формуле

$$N = \frac{\Delta G}{Qt},$$

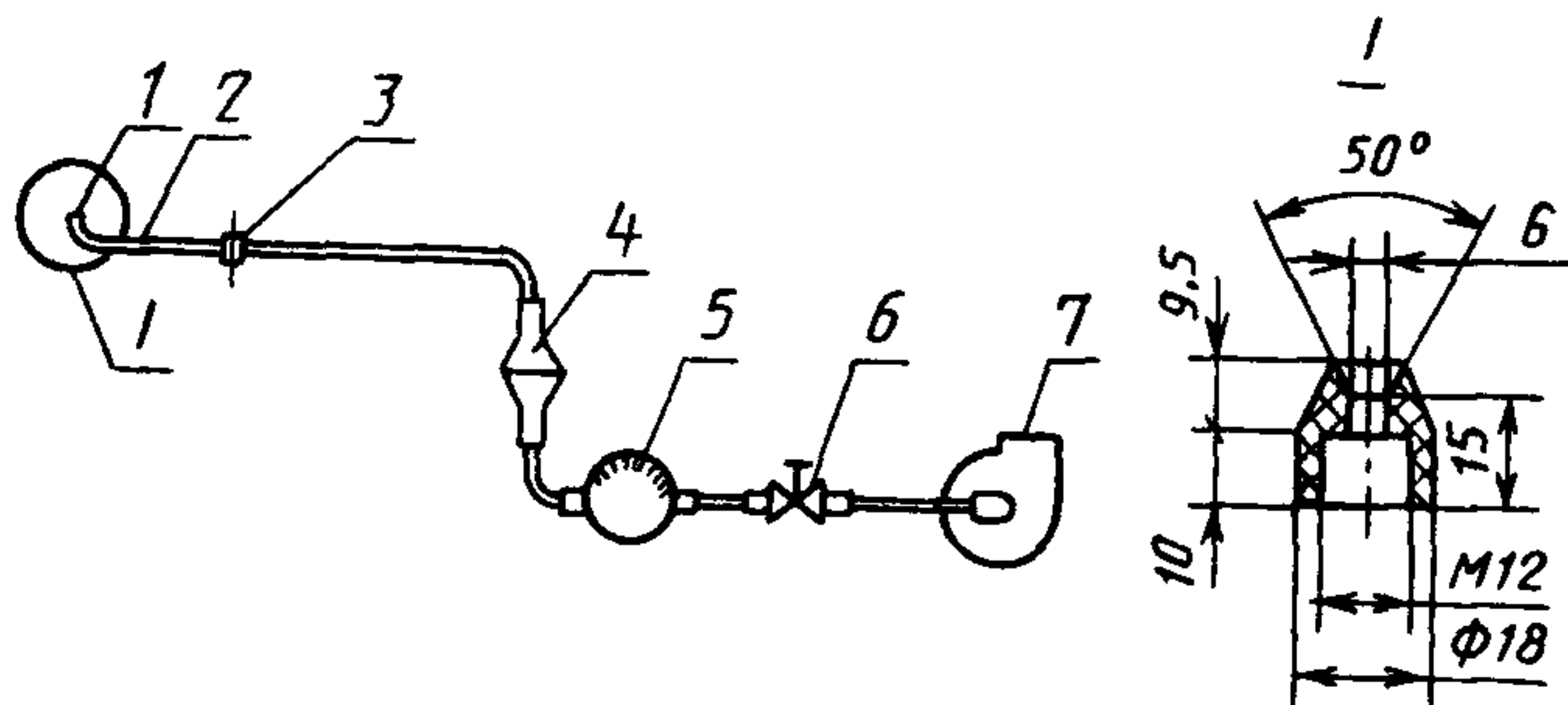
где ΔG — разность весов на фильтре до и после отбора, мг;

Q — расход воздуха через фильтр, м³/мин;

t — время отбора пробы, мин.

За концентрацию пыли при испытаниях принимают среднее арифметическое всех определений.

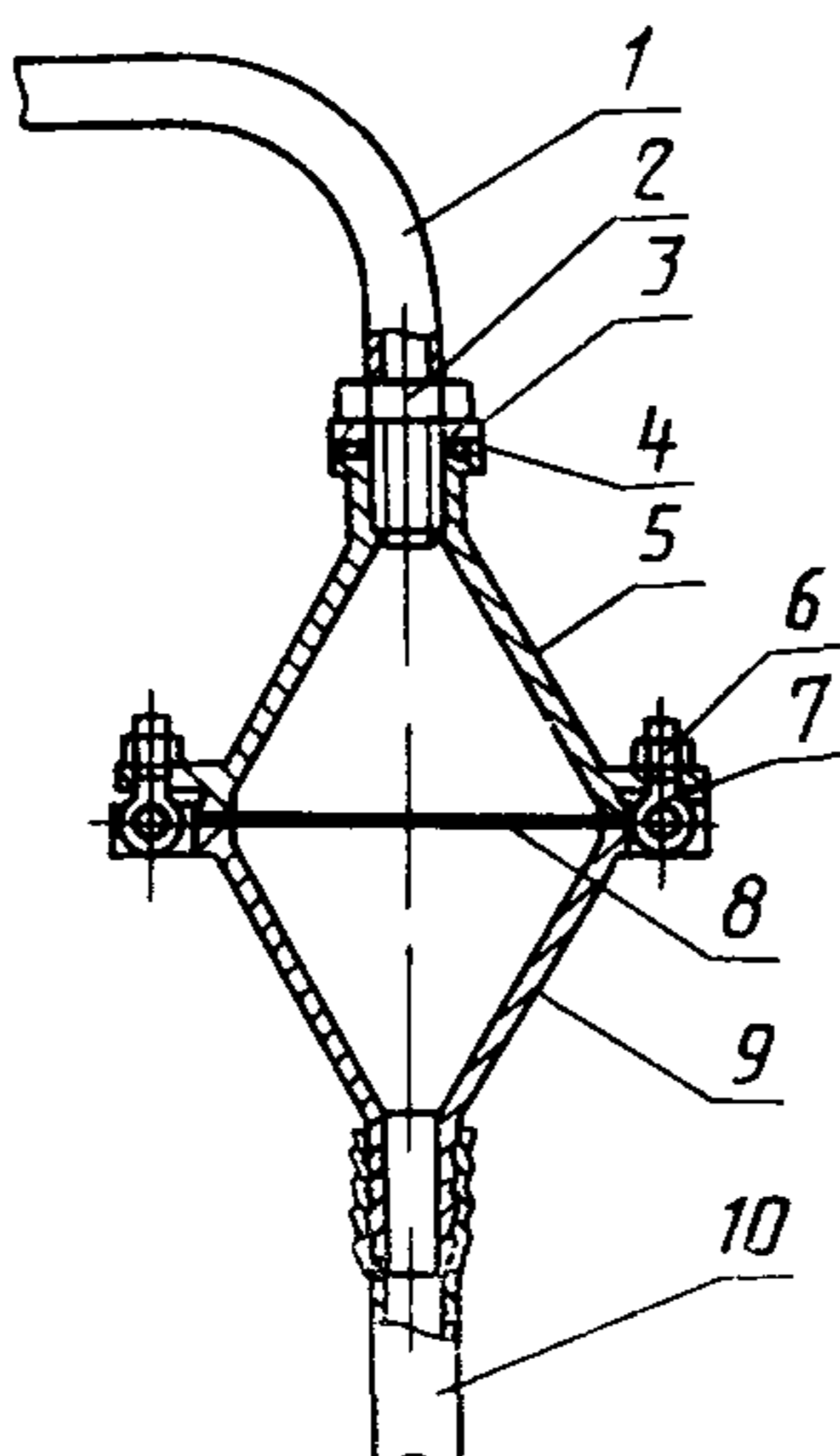
Заборное устройство



1—насадка; 2—воздухозаборная труба; 3—поворотное устройство;
4—фильтродержатель; 5—расходомер; 6—вентиль, 7—вакуумный насос

Черт. 2

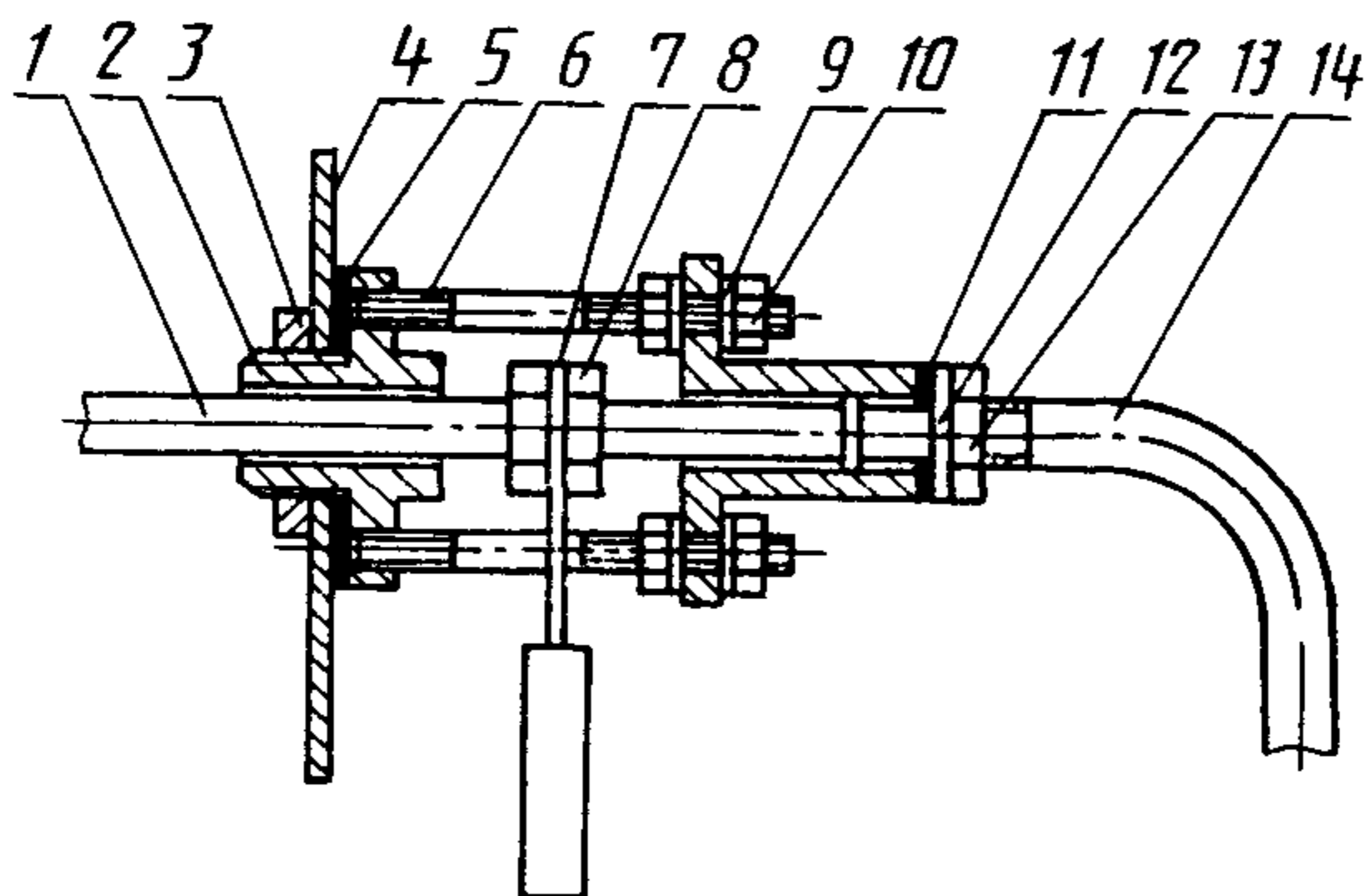
Фильтродержатель



1—трубка соединительная, 2—гайка, 3—шайба, 4—прокладка, 5—крышка 6—гайка, 7—винт 8—фильтр, 9—крышка 10—трубка резиновая

Черт 3

Поворотное устройство



1—воздухозаборная трубка 2—втулка 3—гайка, 4—стенка камеры, 5—прокладка 6—шпилька, 7—рукоятка, 8—гайка 9—шайба 10—гайка, 11—прокладка 12—шайба, 13—гайка 14—соединительная труба

Черт 4

ПРИЛОЖЕНИЕ 7

Рекомендуемое

**УСЛОВИЕ И СПОСОБ ОПРЕДЕЛЕНИЯ ОТСУТСТВИЯ ОХЛАЖДАЮЩЕГО
ДЕЙСТВИЯ ПРИНУДИТЕЛЬНОЙ ЦИРКУЛЯЦИИ ВОЗДУХА**

Охлаждающим действием принудительной циркуляции воздуха можно пренебречь, если температуры указанного в стандартах и ТУ на изделия и ПИ участка (узла) изделия, измеренные при отсутствии и при наличии принудительной циркуляции воздуха, различаются не более чем на 5°C или на величину, указанную в стандартах ТУ на изделия и ПИ.

Для проверки этого условия изделие устанавливают в камере. При отсутствии принудительной циркуляции воздуха и при выключенной системе обогрева на изделие подают электрическую нагрузку, соответствующую верхнему значению температуры, установленной в стандартах и ТУ на изделия и ПИ. Когда изделие достигает теплового равновесия, измеряют температуру указанного в стандартах и ТУ на изделия и ПИ участка (узла) изделия.

Включают систему принудительной циркуляции воздуха и после достижения изделием теплового равновесия вновь измеряют температуру того же участка (узла) изделия.

ПРИЛОЖЕНИЕ 8

Обязательное

**ИСПЫТАНИЕ НА ВОЗДЕЙСТВИЕ НИЖНЕГО ЗНАЧЕНИЯ ВЛАЖНОСТИ
ВОЗДУХА ИЛИ ДРУГОГО ГАЗА (ИСПЫТАНИЕ 224)**

1. Испытание проводят для проверки работоспособности изделий и сохранения внешнего вида в условиях и после воздействия нижнего значения влажности. Этим испытаниям подвергают изделия, предназначенные для эксплуатации в герметичных объемах, содержащих среду заполнения с нормированной точкой росы.

2. Испытания проводят с учетом требований пп. 1.24—1.32.

3. Испытания проводят в термобарокамере.

4. Изделия размещают в камере, после чего в ней устанавливают давление $6,7$ гПа (1 мм рт. ст.). Камеру заполняют азотом высокой очистки по ГОСТ 9293 с гарантированной влажностью, соответствующей точке росы не выше минус 50°C до избыточного давления $2 \cdot 10^4$ Па ($0,2$ кгс/см²). При этом влажность азота в камере должна соответствовать точке росы не выше минус 40°C , если в технических требованиях на изделие не установлено другое значение.

5. Изделия выдерживают в камере в течение времени, указанного в стандартах и ТУ на изделия и ПИ. После этого изделия включают под электрическую нагрузку и проводят проверку параметров, указанных в стандартах и ТУ на изделия и ПИ для данного вида испытаний. Затем изделия выключают.

6. В камере устанавливают давление, указанное в п. 1.6, и вскрывают ее. Изделия извлекают из камеры и проводят их визуальный осмотр. Если установлено в стандартах и ТУ на изделия и ПИ, изделия выдерживают в нормальных климатических условиях испытаний и затем проводят их проверку в соответствии с требованиями стандартов и ТУ на изделия и ПИ для данного вида испытаний.

ИНФОРМАЦИОННЫЕ ДАННЫЕ О СООТВЕТСТВИИ

ГОСТ 16962 1		Стандарты СЭВ		
Методы испытаний	Номера методов	Методы испытаний	Условные обозначения методов	Обозначение СТ СЭВ
Испытание на воздействие верхнего значения температуры среды при эксплуатации	201	—	—	—
Испытание в камере без электрической нагрузки, в том числе испытание негреющихся изделий	201—1	Испытание нетепловыделяющих образцов на воздействие повышенной температуры при быстром изменении температуры	2021.1	СТ СЭВ 2727
	201—1 1		2021.2	СТ СЭВ 2727
испытание греющихся изделий Испытание в камере под электрической нагрузкой греющихся изделий, в том числе	201—1 2	Испытание нетепловыделяющих образцов на воздействие повышенной температуры при постепенном изменении температуры	—	—
	201—2		—	—
испытание при контроле температуры в камере	201—2 1	Испытание тепловыделяющих образцов на воздействие повышенной температуры при постепенном изменении температуры	2022 2	СТ СЭВ 2727

ГОСТ 16962.1 СТАНДАРТАМ СЭВ и МЭК

Стандарты МЭК			Примечание
Методы испытаний	Условные обозначения методов	Обозначение стандарта МЭК	
Сухое тепло	В	68—2—2 (1974) с дополнением А (1976)	Принцип разбиения испытания по методам отличается от МЭК (СЭВ); в настоящем стандарте логичнее. Конкретные методы проведения испытаний соответствуют МЭК
Испытание нетеплорассеивающих образцов при быстром изменении температуры	Ва	68—2—2 (1974) с дополнением А (1976)	
Испытание нетеплорассеивающих образцов при постепенном изменении температуры	Вв	68—2—2 (1974) с дополнением А (1976)	
—	—	—	
Испытание для теплорассеивающих образцов при быстром изменении температуры	Вс	68—2—2 (1974) с дополнением А (1976)	
Испытание для теплорассеивающих образцов при постепенном изменении температуры	Вд	68—2—2 (1974) с дополнением А (1976)	

ГОСТ 16962 1		Стандарты СЭВ		
Методы испытаний	Номера методов	Методы испытаний	Условные обозначения методов	Обозначение СТ СЭВ
испытание при контроле температуры участка (узла) изделия если испытательное оборудование не позволяет обеспечить условия для проведения испытаний по методу 201—2 1	201—2 2	Испытание тепловыделяющих образцов на воздействие повышенной температуры при постепенном изменении температуры	2022 2	СТ СЭВ 2727
Испытание при контроле температуры участка (узла) изделия, если для изделия задано охлаждение при помощи принудительной циркуляции воздуха	201—2 3	—	—	—
Испытание вне камеры под электрической нагрузкой греющихся изделий	201—3	—	—	—
Испытание на воздействие верхнего значения температуры при транспортировании и хранении	202—1	Испытание нетепловыделяющих образцов на воздействие повышенной температуры при постепенном изменении температуры	2021.2	СТ СЭВ 2727
Испытание на воздействие нижнего значения температуры среды при эксплуатации	203—1	Испытание нетепловыделяющих образцов на воздействие пониженной температуры при быстром изменении температуры	2011.1	СТ СЭВ 2727

Продолжение

Стандарты МЭК			Примечание
Методы испытаний	Условные обозначения методов	Обозначение стандарта МЭК	
При отсутствии циркуляции воздуха или при ее наличии (со скоростью не более 0,5 м/с), но при превышении температуры поверхности изделия не более 25°C Испытание для теплорассеивающих образцов при быстром изменении температуры	Vc	68—2—2 (1974) с дополнением А (1976)	
	Vd	68—2—2 (1974) с дополнением А (1976)	
или испытание для теплорассеивающих образцов при медленном изменении температуры, при наличии циркуляции воздуха (со скоростью не более 0,5 м/с), но при превышении температуры поверхности изделия более 25 до 80°C	—	—	
—	—	—	
Испытание нетеплорассеивающих образцов при постепенном изменении температуры	Vb	68—2—2 (1974) с дополнением А (1976)	
Испытание на холод для нетеплорассеивающих образцов: при быстром изменении температуры	A Aa	68—2—1 (1974) с поправкой 1 (1983)	Принцип разбиения испытаний на методы отличается от МЭК (СЭВ); в настоящем стандарте логичнее. Конкретные методы проведения испытаний соответствуют МЭК (СЭВ)

ГОСТ 16962.1		Стандарты СЭВ		
Методы испытаний	Номера методов	Методы испытаний	Условные обозначения методов	Обозначение СТ СЭВ
		Испытание нетепловыделяющих образцов на воздействие пониженной температуры при постепенном изменении температуры	2011.2	СТ СЭВ 2727
Испытание на воздействие нижнего значения температуры среды при транспортировании и хранении	204—1	Испытание нетепловыделяющих образцов на воздействие пониженной температуры при постепенном изменении температуры	2011.2	СТ СЭВ 2727
Испытание на воздействие изменения температуры среды.	205			
быстрое изменение температуры (метод двух камер)	205—1	Испытание при быстром изменении температуры	2080.1	СТ СЭВ 1458
постепенное изменение температуры (метод одной камеры)	205—2	Испытание при медленном изменении температуры	2080.2	СТ СЭВ 1458
Резкое изменение температуры (метод двух жидкостных ванн)	205—3	Испытание в жидкостной среде при быстром изменении температуры	2080.3	СТ СЭВ 1458
Комбинированный для испытания греющихся изделий, предназначенных для эксплуатации вне помещений с искусственно регулируемыми климатическими условиями	205—4	—	—	—
Испытание на воздействие инея с последующим его оттаиванием	206—1	Испытание на воздействие инея и росы	2100.1	СТ СЭВ 5121

Продолжение

Стандарты МЭК			Примечание
Методы испытаний	Условные обозначения методов	Обозначение стандарта МЭК	
при постепенном изменении температуры	Ab	68—2—1 (1974) с поправкой 1 (1983)	Заменяет проведение отдельных испытаний на воздействие верхнего и нижнего значений температуры, влажности воздуха и инея
Испытание на холод для нетеплорассеивающих образцов при постепенном изменении температуры	Ab	68—2—1 (1974) с поправкой 1 (1983)	
Испытание при быстрой смене температур и заданном времени переноса (метод двух камер) Смена температур с заданной скоростью изменения (метод одной камеры) Быстрая смена температуры с применением двух ванн, наполненных испытательной жидкостью	Na	68—2—14 (1984) с изменением 1 (1986)	
	Nb	68—2—14 (1984) с изменением 1 (1986)	
	Nc	68—2—14 (1984) с изменением 1 (1986)	
—	—	—	
—	—	—	

ГОСТ 16962 1		Стандарты СЭВ		
Методы испытаний	Номера методов	Методы испытаний	Условные обозначения методов	Обозначение СТ СЭВ
Испытание на воздействие влажности воздуха: длительное, ускоренное, в условиях выпадения росы	207			
Циклический режим (16+8) ч — длительный или ускоренный	207—1	—	—	—
Постоянный режим (без конденсации влаги)	207—2	Испытание на воздействие влажности при повышенной температуре в постоянном режиме	2031.1	СТ СЭВ 1343
Циклический режим (12+12) ч — длительный или ускоренный	207—3	Циклический режим (12+12) ч	2032.1 2032.2	СТ СЭВ 1456
Испытание в условиях выпадения росы	207—4	—	—	—
Испытание на воздействие повышенной влажности кратковременное	208	—	—	—
Испытание на воздействие пониженного атмосферного давления	209	Испытание на воздействие атмосферного пониженного давления	2070	СТ СЭВ 1457
Испытание при нормальной температуре испытаний	209—1	Испытание при нормальной температуре испытаний	2070.1	СТ СЭВ 1457
Испытание при верхнем значении температуры для изделий, предназначенных для работы при давлении 6,7 гПа (5 мм рт. ст.)	209—2	—	—	—

Продолжение

Стандарты МЭК			Примечание
Методы испытаний	Условные обозначения методов	Обозначение стандарта МЭК	
—	—	—	По сравнению со стандартами СЭВ и МЭК обеспечивает экспериментально обоснованную увязку между режимами (длительностью) испытаний и условиями эксплуатации изделий Метод является равноценным методу 207—3 и испытанию Са МЭК
Испытание на воздействие влажности (постоянный режим)	Са	68—2—3 (1969) с изменением 1 (1984)	Применяется для ограниченной группы электрических изделий
Испытание на воздействие влажности (циклический режим)	Db	68—2—30 (1980) с изменением 1 (1985)	Специфичен для изделий, выполненных из керамических материалов
—	—	—	
—	—	—	
Испытание на воздействие атмосферного низкого давления	М	68—2—13 (1983)	По сравнению со стандартами МЭК и СЭВ введены дополнительные уточнения, облегчающие испытания и обеспечивающие более точную проверку электротехнических изделий
Испытание при температуре нормальных климатических условий	М	68—2—13 (1983)	
—	—	—	

ГОСТ 16962 1		Стандарты СЭВ		
Методы испытаний	Номера методов	Методы испытаний	Условные обозначения методов	Обозначение СТ СЭВ
Испытание при верхнем значении температуры для изделий, предназначенных для работы при давлениях ниже 6,7 гПа (5 мм рт. ст.)	209—3	—	—	—
Испытание на воздействие повышенного давления воздуха или другого газа	210	Испытание на воздействие повышенного давления газов	2071.1	СТ СЭВ 1457
Испытание на воздействие солнечного излучения:	211			
непрерывное воздействие облучения	211—1	Испытание на воздействие солнечного облучения при 24-часовом цикле с непрерывным облучением	2091.3	СТ СЭВ 2010
циклическое воздействие облучения	211—2	—	—	—
Испытание на динамическое воздействие пыли (песка)	212	—	—	—
Испытание на статическое воздействие пыли (песка)	213	Испытание на соответствие степеням защиты IP6X и IP5X	—	СТ СЭВ 778
Испытание на пылепроницаемость, в том числе:	213—1			
испытание оболочек на соответствие степени защиты IP6X	213—1.1	Испытание на соответствие степени защиты IP6X	—	СТ СЭВ 778
испытание подшипниковых узлов электрических машин	213—1.2	—	—	—
испытание на работоспособность при статическом воздей-	213—2			

Продолжение

Стандарты МЭК			Примечание
Методы испытаний	Условные обозначения методов	Обозначение стандарта МЭК	
—	—	—	
—	—	—	
Испытание на воздействие солнечного облучения	—	68—2—5 (1975)	Продолжительности испытаний по настоящему стандарту больше, чем по стандарту МЭК; значения испытательных температур более точны
Непрерывное облучение	A	68—2—5 (1975)	
Циклическое облучение	B	68—2—5 (1975)	
—	—	—	
Испытание на соответствие степеням защиты IP6X и IP5X	—	529 (1976) с изменениями 1 (1978) и 2 (1983)	В настоящем стандарте методы стандартом СЭВ и МЭК дополнены возможностью варьирования продолжительностью испытаний в зависимости от концентрации пыли
Испытание на соответствие степени защиты IP6X	—	529 (1976) с изменениями 1 (1978) и 2 (1983)	
—	—	—	

ГОСТ 16962.1		Стандарты СЭВ		
Методы испытаний	Номера методов	Методы испытаний	Условные обозначения методов	Обозначение СТ СЭВ
<p>ствии пыли на соответствие степени защиты IP5X, В том числе: испытание на работоспособность при статическом воздействии неабразивной непроводящей пыли</p>	213—2.1	Испытание на соответствие степени защиты IP5X	—	СТ СЭВ 778
испытание на работоспособность при статическом воздействии абразивной непроводящей пыли	213—2.2	—	—	—
испытание на работоспособность при статическом воздействии проводящей пыли для изделий напряжением до 1140 В	213—2.3	—	—	—
Испытание на воздействие плесневых грибов	214	—	—	—
Испытание на воздействие соляного тумана	215			
Выдержка изделий в соляном тумане с периодическим распылением соляного раствора	215—1	Испытание на воздействие коррозионной атмосферы	2050	СТ СЭВ 1341
Испытание на воздействие статического гидравлического давления	216	Испытание на соответствие второй цифре 8		СТ СЭВ 778
Испытание на водонепроницаемость	217	Испытание на соответствие второй цифре 7		СТ СЭВ 778
Испытание на воздействие дождя	218			
Метод испытаний параметров изделий, не связанных с защитными свойствами оболочек	218—1	—	—	—

Продолжение

Стандарты МЭК			Примечание
Методы испытаний	Условные обозначения методов	Обозначение стандарта МЭК	
Испытание на соответствие степени защиты IP5X	—	529 (1976) с изменениями 1 (1978) и 2 (1983)	
—	—	—	Метод проведения испытаний соответствует стандартам СЭВ и МЭК, состав пыли изменен
—	—	—	Метод проведения испытаний соответствует стандартам СЭВ и МЭК, состав пыли изменен. Критерий оценки конкретизирован
Испытание на воздействие плесневых грибов	—	68—2—10 (1984)	В стандартах МЭК шкала оценки грибостойкости менее дифференцирована
Непрерывное распыление соляного раствора	Ка	68—2—11 (1981)	
Испытание на соответствие второй цифре 8		529 (1976) с изменениями 1 (1978) и 2 (1983)	
Испытание на соответствие второй цифре 7		529 (1976) с изменениями 1 (1978) и 2 (1983)	
—	—	—	

ГОСТ 16962.1		Стандарты СЭВ		
Методы испытаний	Номера методов	Методы испытаний	Условные обозначения методов	Обозначение СТ СЭВ
Метод испытаний защитных свойств оболочек или параметров изделий, связанных с защитными свойствами оболочек	218—2	Испытание на соответствие второй цифре 3	—	СТ СЭВ 778
Испытание на каплезащищенность	219	Испытание на соответствие второй цифре 2	—	СТ СЭВ 778
Испытание на водозащищенность	220	Испытание на соответствие второй цифре 5 или 6	—	СТ СЭВ 778
Испытание на брызгозащищенность	221	Испытание на соответствие второй цифре 4	—	СТ СЭВ 778
Испытание на работоспособность при воздействии гололеда	222	—	—	—
Испытание на воздействие быстрого изменения давления	223	—	—	—
Испытание на воздействие нижнего значения влажности воздуха или другого газа	224	—	—	—

Продолжение

Стандарты МЭК			Примечание
Методы испытаний	Условные обозначения методов	Обозначение стандарта МЭК	
Испытание на соответствие второй цифре 3	—	529 (1976) с изменениями 1 (1978) и 2 (1983)	Угол между направлением падения капель и вертикальной осью изделия в настоящем стандарте увеличен до 45° вместо 15°
Испытание на соответствие второй цифре 2	—	529 (1976) с изменениями 1 (1978) и 2 (1983)	
Испытание на соответствие второй цифре 5 или 6	—	529 (1976) с изменениями 1 (1978) и 2 (1983)	
Испытание на соответствие второй цифре 4	—	529 (1976) с изменениями 1 (1978) и 2 (1983)	
—	—	—	
—	—	—	
—	—	—	

ИНФОРМАЦИОННЫЕ ДАННЫЕ

1. РАЗРАБОТАН И ВНЕСЕН Министерством электротехнической промышленности СССР

ИСПОЛНИТЕЛИ

М. Л. Оржаховский (руководитель темы), М. С. Пинзур, Г. П. Стрелкова, В. М. Строганова

2. УТВЕРЖДЕН И ВВЕДЕН В ДЕЙСТВИЕ Постановлением Государственного комитета СССР по стандартам от 14.07.89 № 2382

3. Срок первой проверки 1998 г.

4. Стандарт соответствует СТ СЭВ 781—77 в части общих правил проведения климатических испытаний, СТ СЭВ 778—77, СТ СЭВ 1341—78, СТ СЭВ 1343—78, СТ СЭВ 1456—78, СТ СЭВ 1457—85, СТ СЭВ 1458—78, СТ СЭВ 2010—79, СТ СЭВ 2727—80, СТ СЭВ 5121—85 в части методов испытаний на климатические ВВФ (приложение 9).

5. Стандарт полностью соответствует международным стандартам МЭК 68—2—1 [1974] с изменением 1 [1983], 68—2—2 [1974] с дополнением А [1976], 68—2—3 [1969] с изменением 1 [1984], 68—2—5 [1975], 68—2—10 [1984], 68—2—11 [1981], 68—2—13 [1983], 68—2—14 [1984] с изменением 1 [1986], 68—2—30 [1980] с изменением 1 [1985], 529 [1976] с изменениями 1 [1978] и 2 [1983] (приложение 9).

6. ВЗАМЕН ГОСТ 15963—79, ГОСТ 16962—71 и ГОСТ 17412—72 в части климатических испытаний электротехнических изделий народного хозяйственного назначения

7. ССЫЛОЧНЫЕ НОРМАТИВНО-ТЕХНИЧЕСКИЕ ДОКУМЕНТЫ

Обозначение НТД на который дана ссылка	Номер пункта подпункта, приложения
ГОСТ 20 57 406—81	11 19, 2161, 226, 232, 234—236, 2532, 2537, 256, 27, 2104, 21043, 211, приложения 2, 3, 4 2463, 2474, 27
ГОСТ 1516 1—76	Приложение 8
ГОСТ 9293—74	2892
ГОСТ 10178—85	19, 275, 281, 282, 285, 2871, 2872 2881, 2892 293, 2105, 2111, 2122, 2131, 2132
ГОСТ 14254—80	

Продолжение

Обозначение НТД на который дана ссылка	Номер пункта подпункта приложения
ГОСТ 15120—69	1 1, 1 6, 1 7, 2 1 3 2 4 4 1, 2 4 4 2, 2 4 6 2, 2 4 6 4, 2 4 7 2, 2 4 7 3, 2 6 2, 2 6 8, приложения 2, 3, 5
ГОСТ 15151—69	2 8 2, 2 8 6, 2 8 1 0
ГОСТ 15543 1—89	Вводная часть
ГОСТ 15963—79	2 4 2
ГОСТ 16962—71	1 1, приложение 3
ГОСТ 21126—75	Приложение 2
ГОСТ 26883—86	1 1
МЭК 68—2—1 (1974)	Приложение 9
МЭК 68—2—2 (1974)	»
МЭК 68—2—3 (1969)	»
МЭК 68—2—5 (1975)	»
МЭК 68—2—10 (1984)	»
МЭК 68—2—11 (1981)	»
МЭК 68—2—13 (1983)	»
МЭК 68—2—14 (1984)	»
МЭК 68—2—30 (1980)	2 4 2, приложение 9
МЭК 529 (1976)	Приложение 9
СТ СЭВ 778—77	»
СТ СЭВ 1341—78	»
СТ СЭВ 1343—78	»
СТ СЭВ 1456—78	»
СТ СЭВ 1457—85	»
СТ СЭВ 1458—78	»
СТ СЭВ 2010—79	»
СТ СЭВ 2727—80	»
СТ СЭВ 5121—85	»

СОДЕРЖАНИЕ

1 Общие положения	1
2. Методы испытаний	13
2 1 Испытание на воздействие верхнего значения температуры среды при эксплуатации (испытание 201)	13
2 2 Испытание на воздействие верхнего значения температуры при транспортировании и хранении (испытание 202)	17
2 3 Испытание на воздействие изменения температуры среды (испытание 205)	18
2 4 Испытание на воздействие влажности — длительное, ускоренное или в условиях выпадения росы (испытание 207)	22
2 5 Испытание на воздействие атмосферного пониженного давления (испытание 209)	36
2 6 Испытание на воздействие солнечного излучения (испытание 211)	42
2 7 Испытание на динамическое воздействие пыли (песка) (испытание 212)	44
2 8 Испытание на статическое воздействие пыли (песка) (испытание 213)	45
2 9 Испытание на водонепроницаемость (испытание 217)	49
2 10 Испытание на воздействие дождя (испытание 218)	49
2 11. Испытание на каплезащищенность (испытание 219)	50
2 12 Испытание на водозащищенность (испытание 220)	50
2 13 Испытание на брызгозащищенность (испытание 221)	50
2 14 Испытание на работоспособность при воздействии гололеда (испытание 222)	51
2 15. Испытание на воздействие быстрого изменения давления (испытание 223)	51
Приложение 1 Порядок введения стандарта в действие	52
Приложение 2 Термины, применяемые в стандарте, и их пояснения	53
Приложение 3 Соответствие наименований некоторых характеристик ВВФ и понятий по настоящему стандарту, ГОСТ 15150, ГОСТ 16962 и ГОСТ 20 57 406	54
Приложение 4 Данные, устанавливаемые в стандартах на изделия для испытания на воздействие верхнего значения температуры внешней среды при эксплуатации	55
Приложение 5 Испытания крупногабаритных изделий на воздействие влажности по методу 207—2	56
Приложение 6 Определение концентрации пыли в камере	57
Приложение 7 Условие и способ определения отсутствия охлаждающего действия принудительной циркуляции воздуха	59
Приложение 8 Испытание на воздействие нижнего значения влажности воздуха или другого газа (испытание 224)	59
Приложение 9 Информационные данные о соответствии ГОСТ 16962 1 стандартам СЭВ и МЭК	61
Информационные данные	74

Редактор *В. М. Лысенкина*
Технический редактор *Л. В. Сницарчук*
Корректор *Г. И. Чуйко*

Сдано в наб. 14.01.91 Подп. в печ 03.07.91 4,75 усл. п. л. 5,0 усл. кр.-отт. 5,10 уч.-изд. л.
Тир 9000 Цена 1 руб.

Ордена «Знак Почета» Издательство стандартов, 123557, Москва, ГСП,
Новопресненский пер., д. 3.
Вильнюсская типография Издательства стандартов, ул. Даряус и Гирено, 39. Зак. 253.