



**ГОСУДАРСТВЕННЫЙ СТАНДАРТ  
СОЮЗА ССР**

---

**ИЗОЛЯТОРЫ КЕРАМИЧЕСКИЕ  
ПРОХОДНЫЕ НА НАПРЯЖЕНИЕ  
СВЫШЕ 1000 В**

**ТИПЫ, ОСНОВНЫЕ ПАРАМЕТРЫ И РАЗМЕРЫ**

**ГОСТ 20454–85**

**Издание официальное**

**Е**

**Цена 10 коп.**

**ГОСУДАРСТВЕННЫЙ КОМИТЕТ СССР ПО СТАНДАРТАМ  
Москва**

**РАЗРАБОТАН** Министерством электротехнической промышленности  
**ИСПОЛНИТЕЛИ**

Р. И. Боброва, С. Д. Горшкова, Е. В. Ершова

**ВНЕСЕН** Министерством электротехнической промышленности

Член Коллегии Е. Г. Орлов

**УТВЕРЖДЕН И ВВЕДЕН В ДЕЙСТВИЕ** Постановлением Государственного комитета СССР по стандартам от 29 ноября 1985 г. № 3769

**ИЗОЛЯТОРЫ КЕРАМИЧЕСКИЕ ПРОХОДНЫЕ  
НА НАПРЯЖЕНИЕ СВЫШЕ 1000 В****Типы, основные параметры и размеры**Ceramic through insulators of nominal  
voltage over 1000 V

Types, main parameters and dimensions

**ГОСТ  
20454—85****Взамен  
ГОСТ 20454—79,  
ГОСТ 20479—79**

ОКП 34 9331

**Постановлением Государственного комитета СССР по стандартам от 29 ноября  
1985 г. № 3769 срок действия установлен****с 01.01.87  
до 01.01.92****Несоблюдение стандарта преследуется по закону**

1 Настоящий стандарт распространяется на керамические армированные проходные изоляторы, предназначенные для проведения и соединения токоведущих элементов в электрических аппаратах и распределительных устройствах электрических станций и подстанции переменного напряжения свыше 1000 В частоты до 100 Гц и устанавливает требования к изоляторам, изготовленным для нужд народного хозяйства и для экспорта

Стандарт распространяется на изоляторы с токопроводом и без токопровода с внешней изоляцией категорий А и Б по ГОСТ 9920—75

Климатическое исполнение изоляторов У, УХЛ, Т, категория размещения для изоляторов наружно внутренней установки

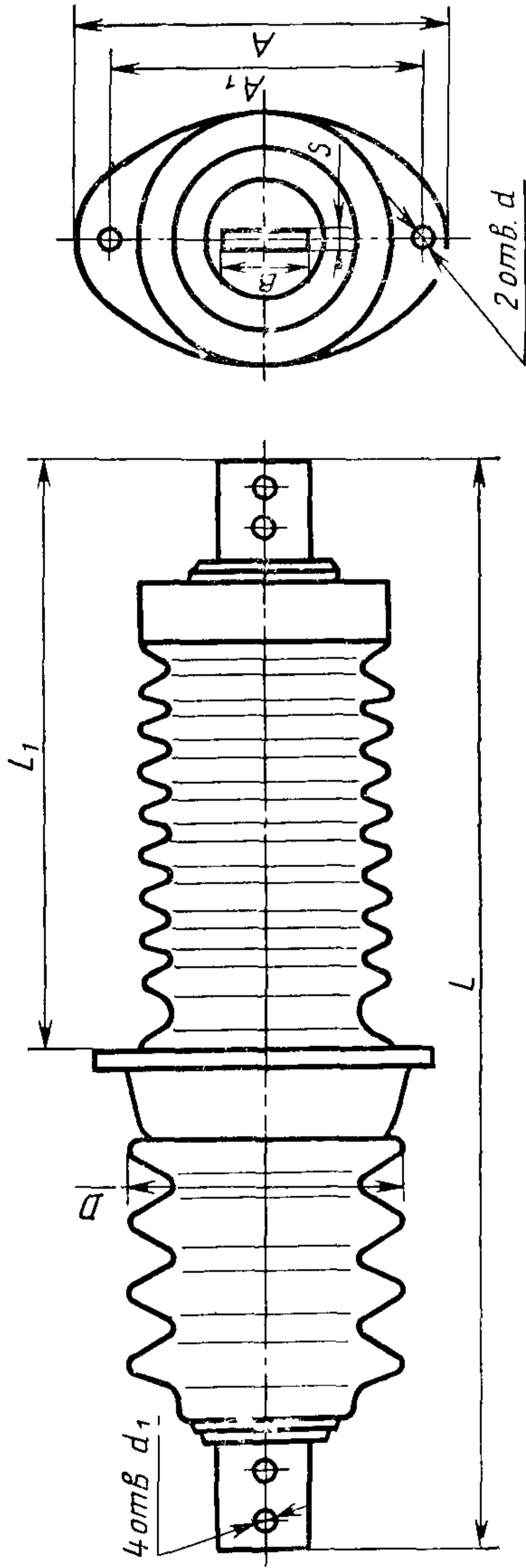
наружного конца — 1,

внутреннего конца — 2,

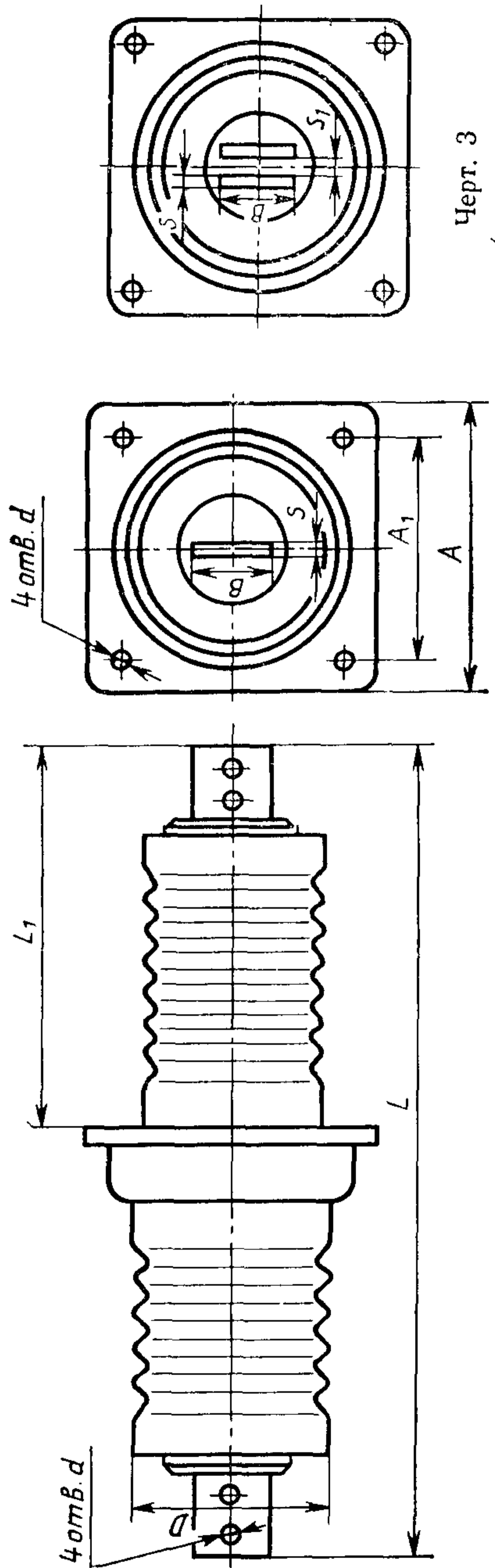
для изоляторов, предназначенных для работы в помещении —  
2 и 3

Изоляторы должны соответствовать требованиям ГОСТ 22229—83

2 Типы, коды, основные параметры, размеры и масса изоляторов должны соответствовать указанным на черт 1—34 и в табл 1—4

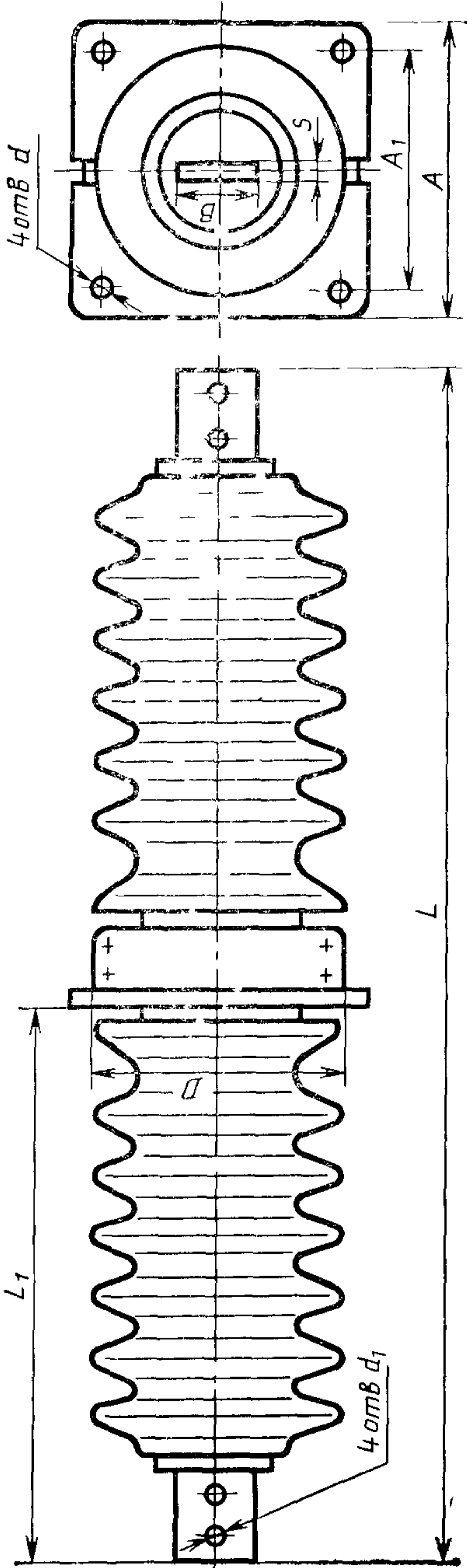


Черт. 1

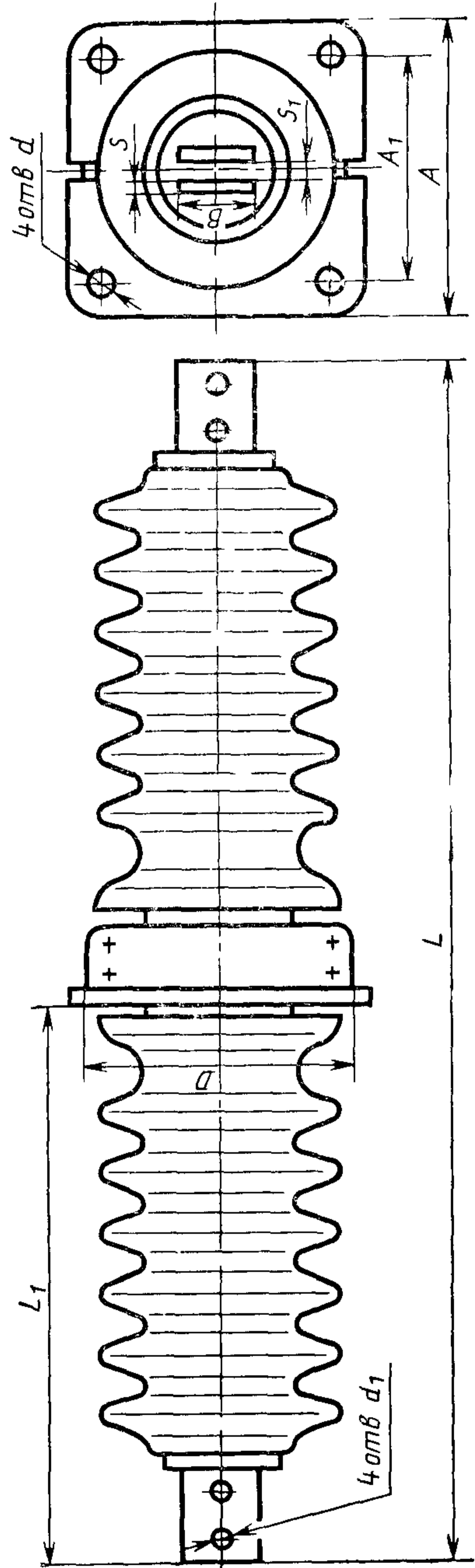


Черт. 2

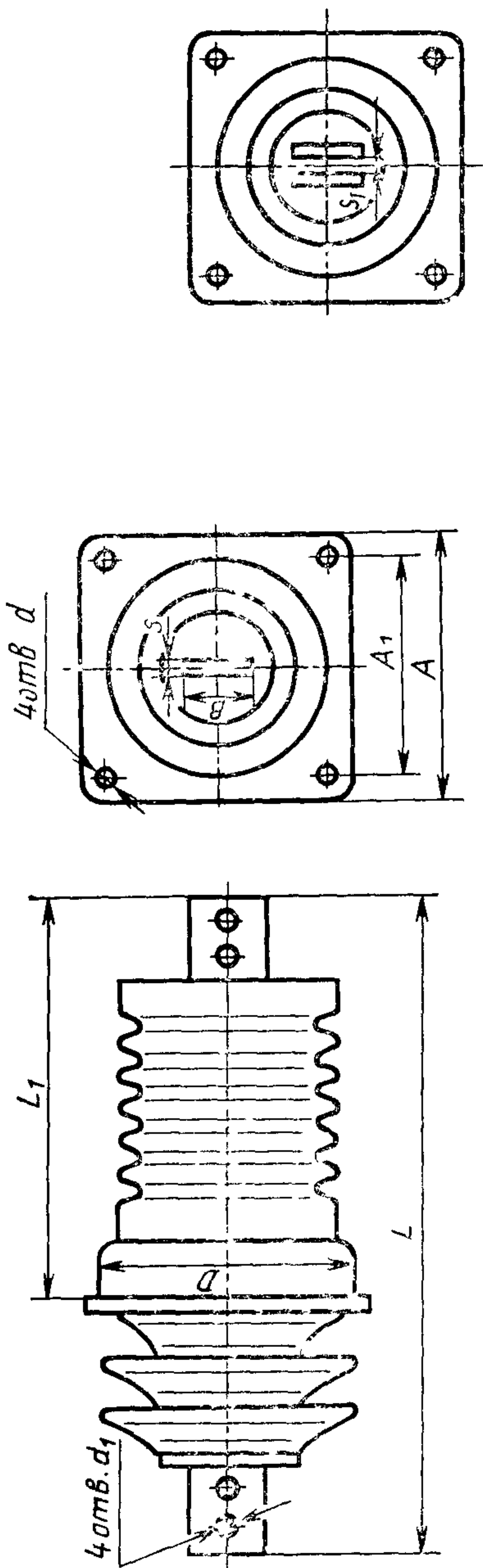
Черт. 3  
(остальное  
см. черт. 2)



Черт. 4

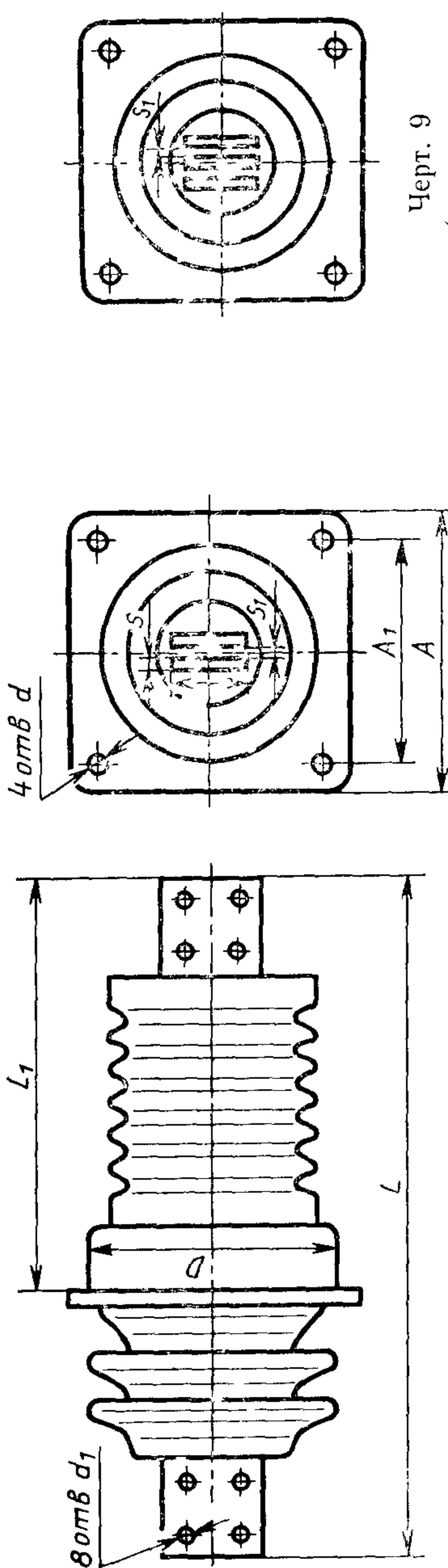


Черт 5



Черт. 6

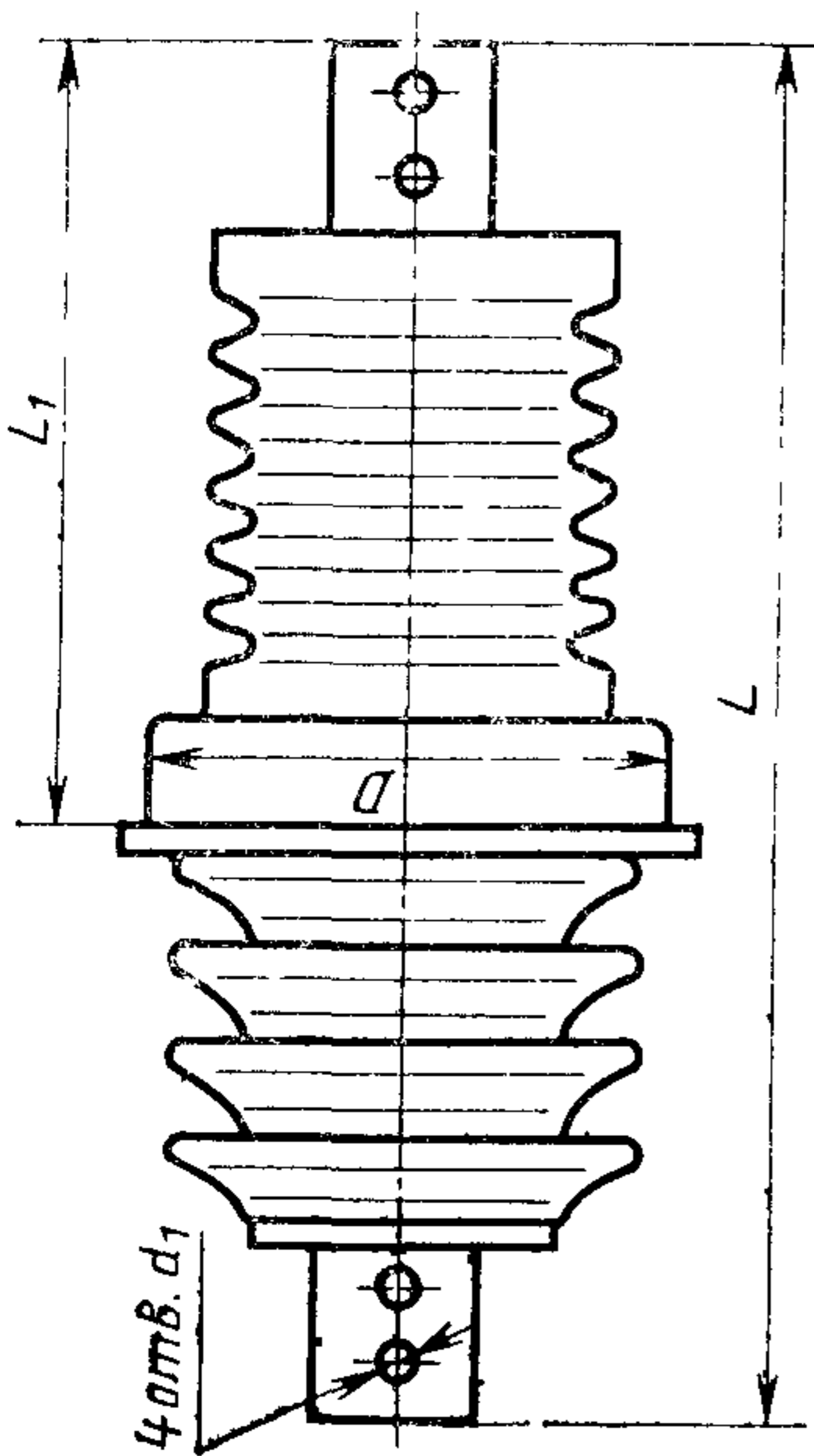
Черт. 7  
(остальное  
см. черт. 6)



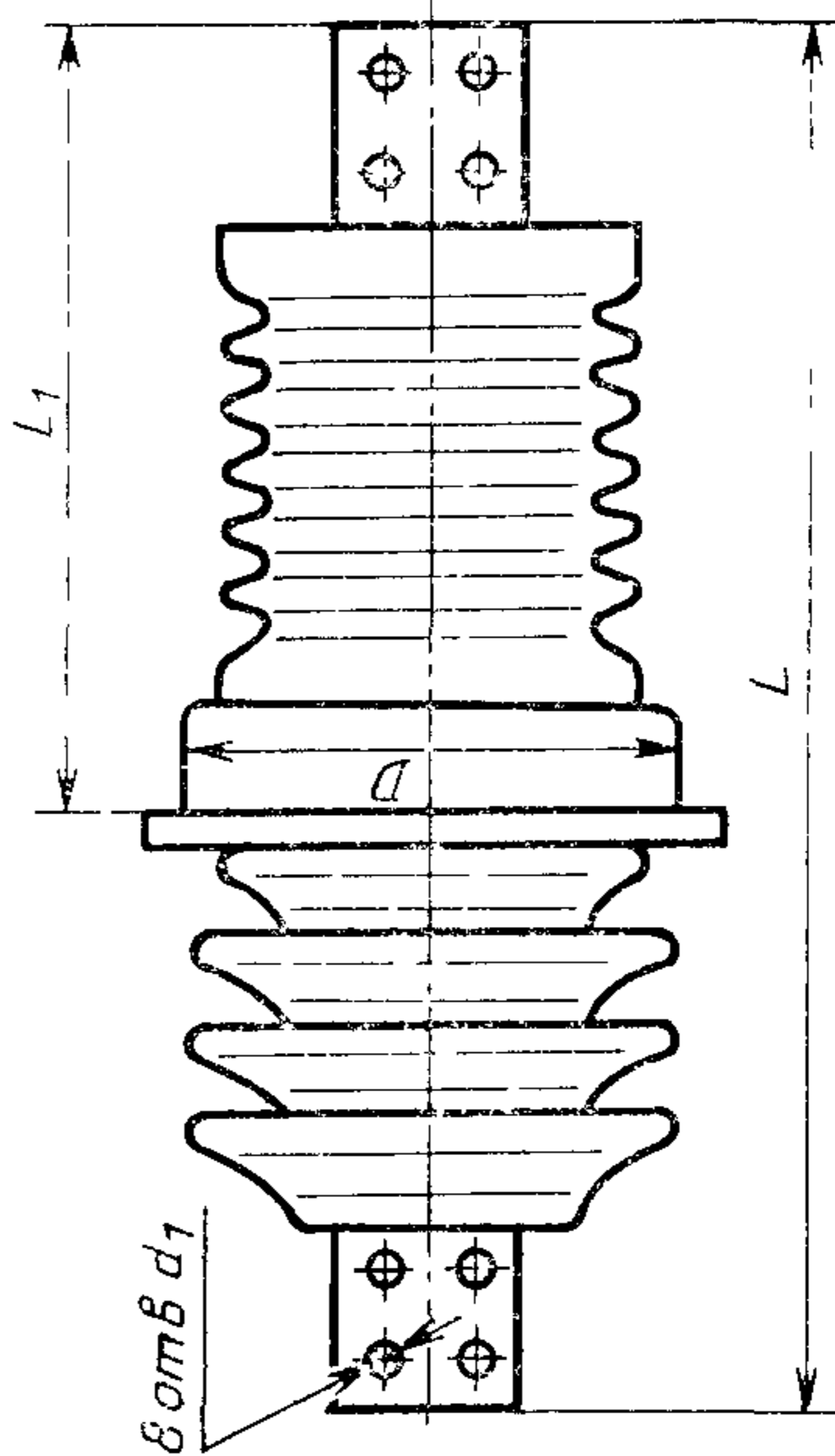
Черт. 8

Черт. 9  
(остальное  
см черт. 8)

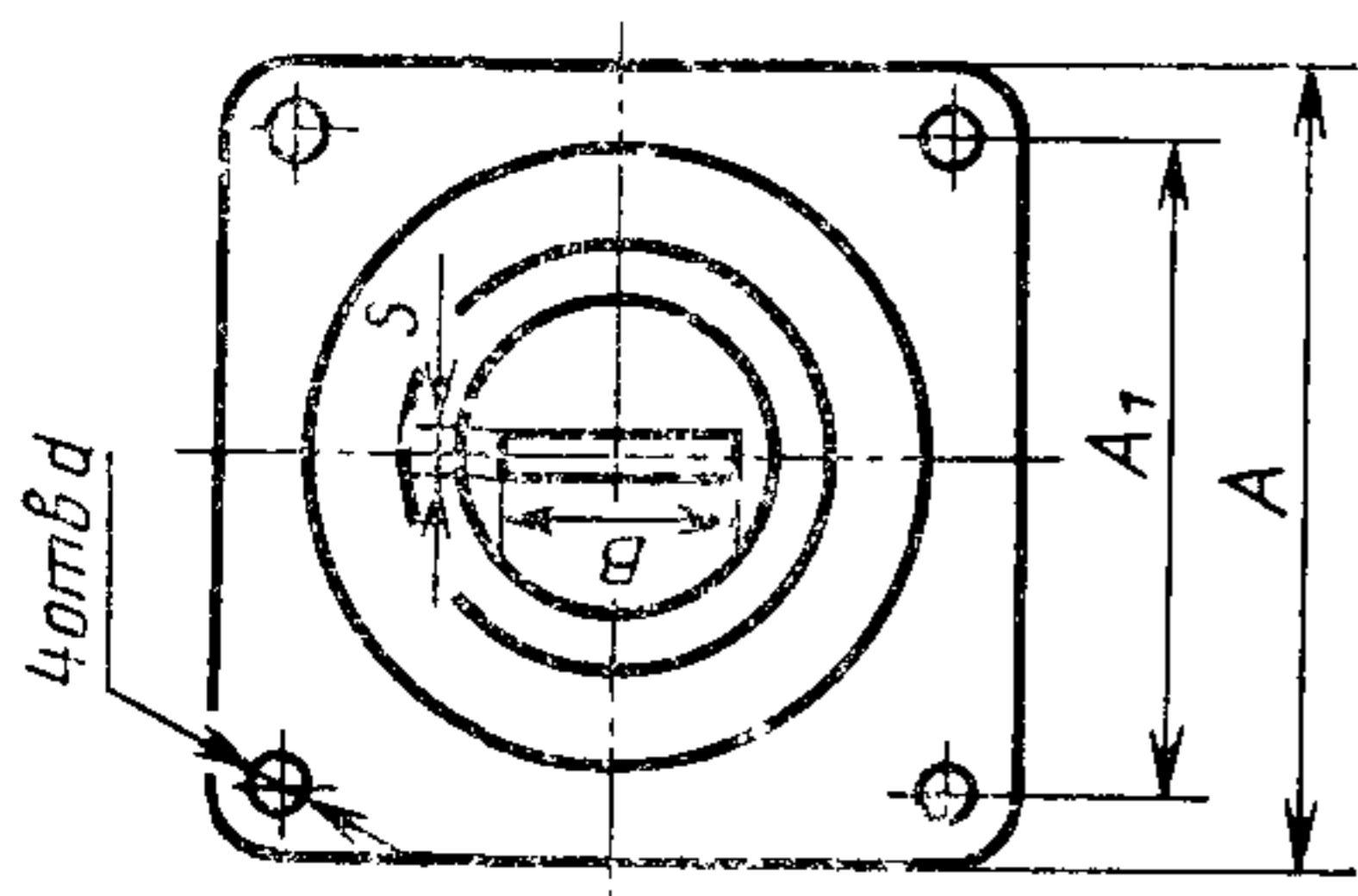




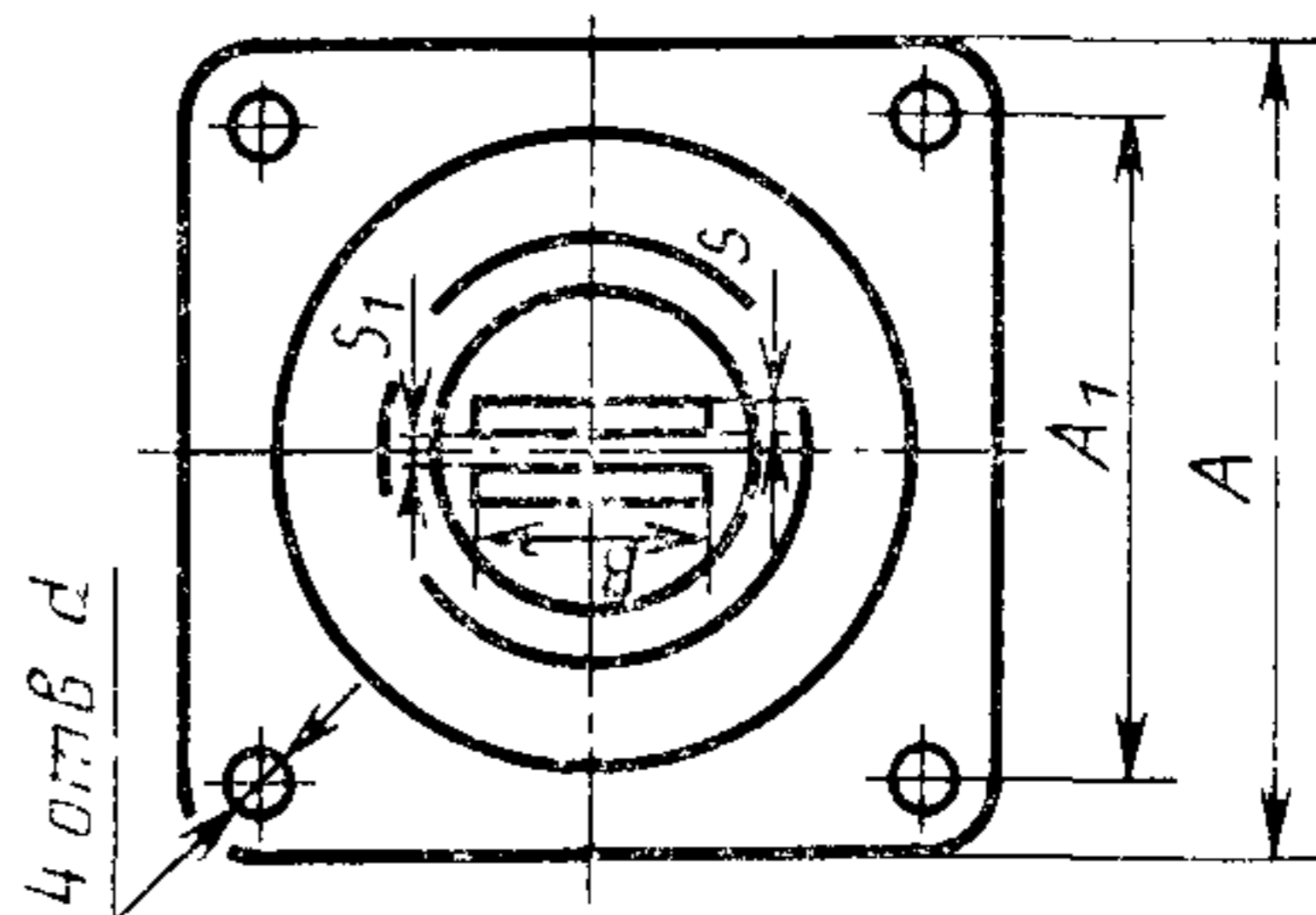
Черт. 10



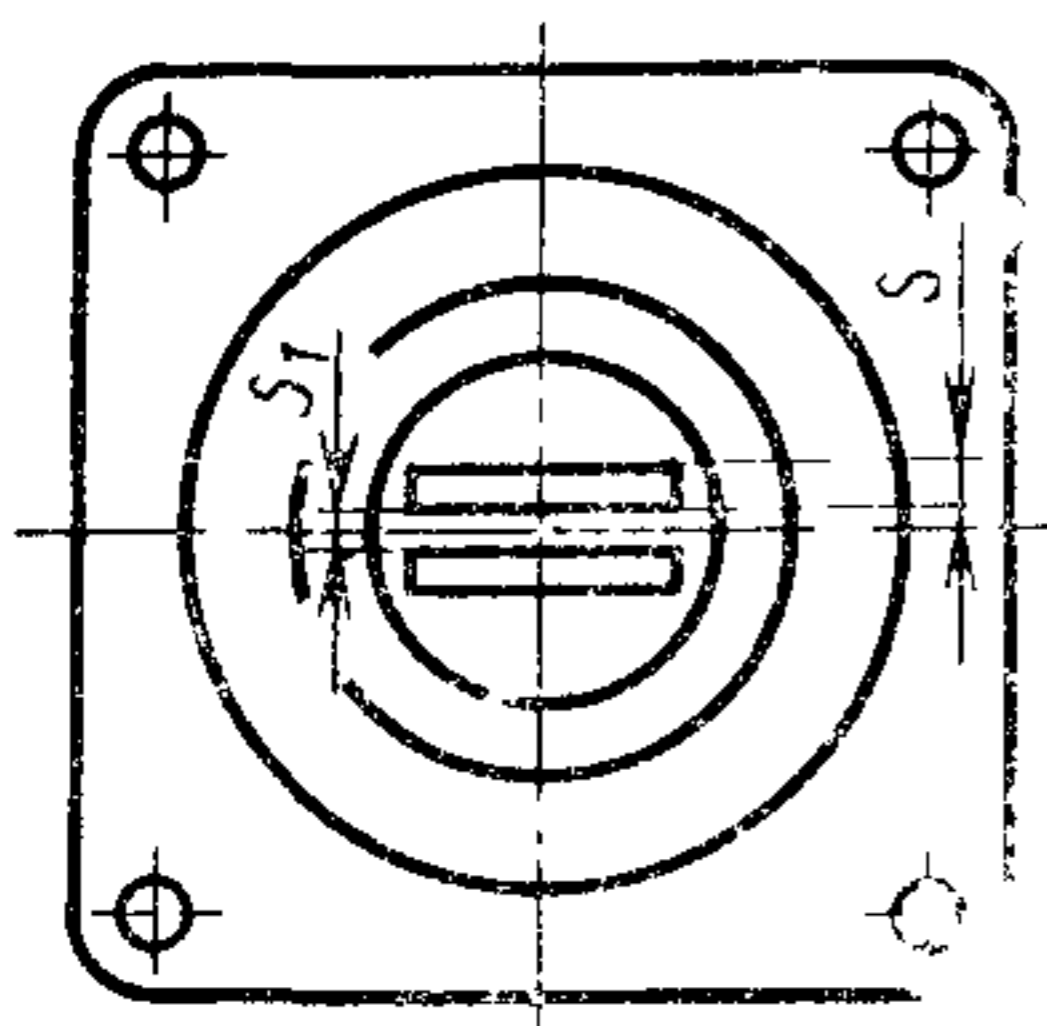
Черт. 12

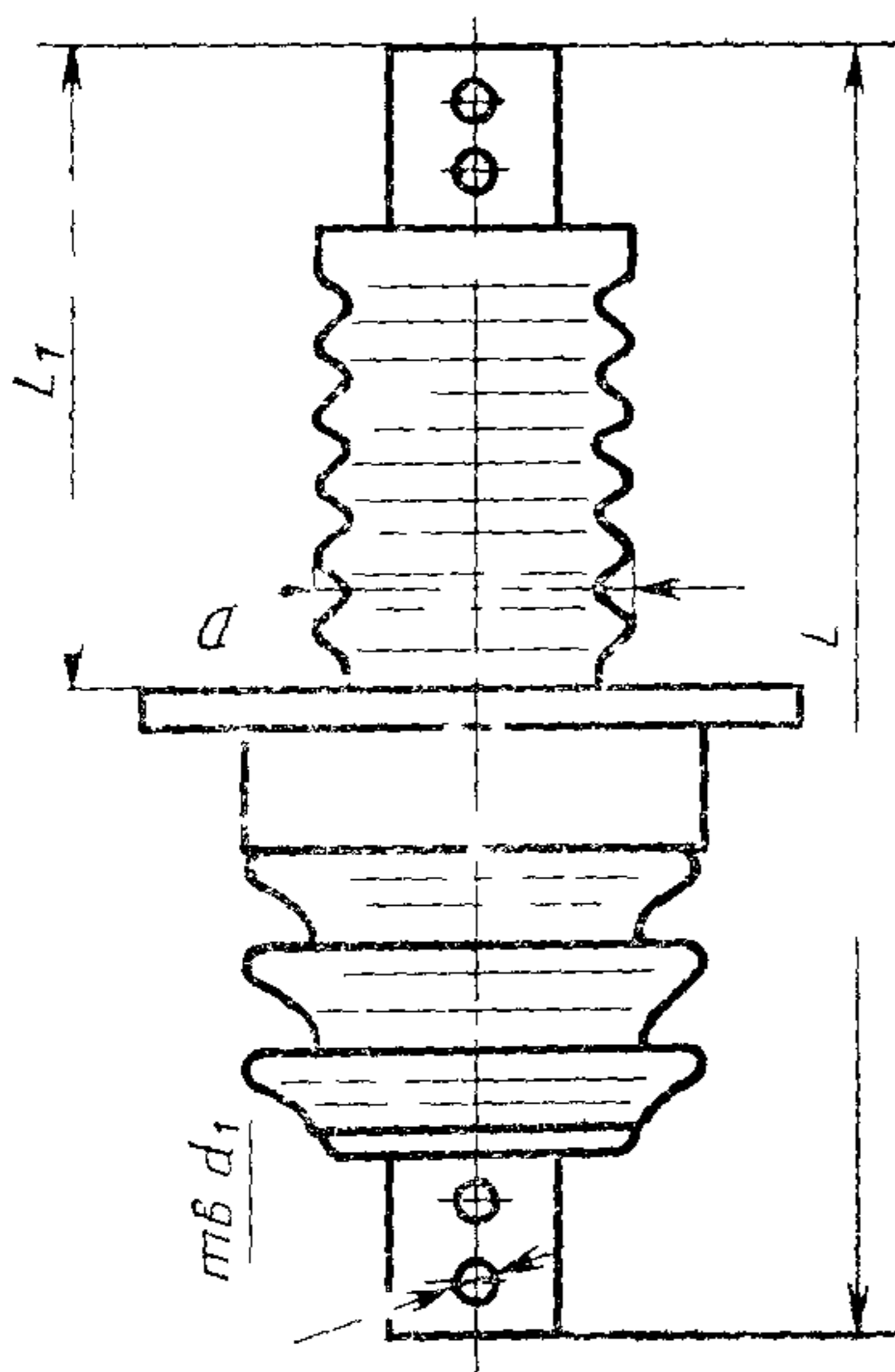


Черт. 11  
(остальное  
см черт 10)

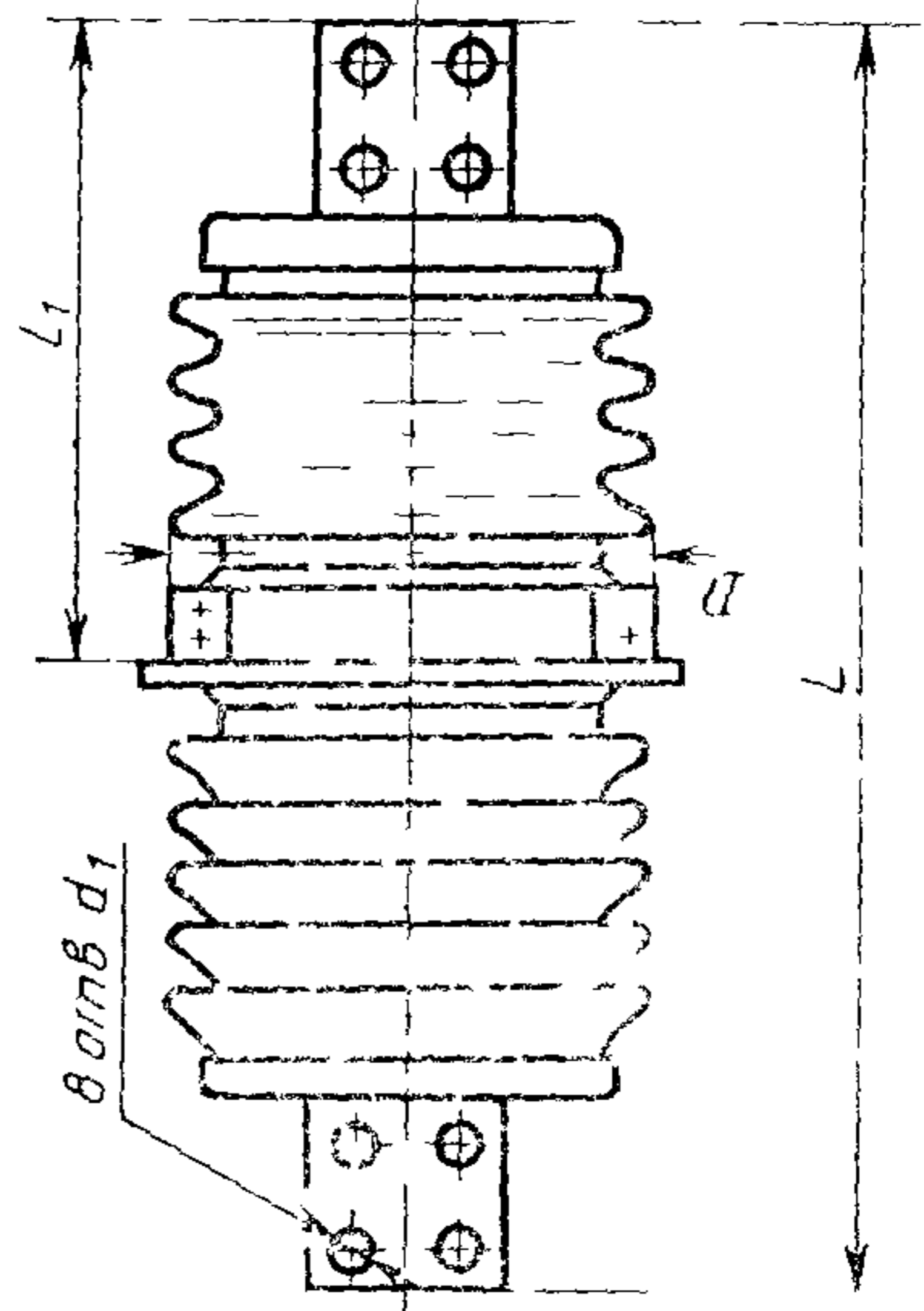
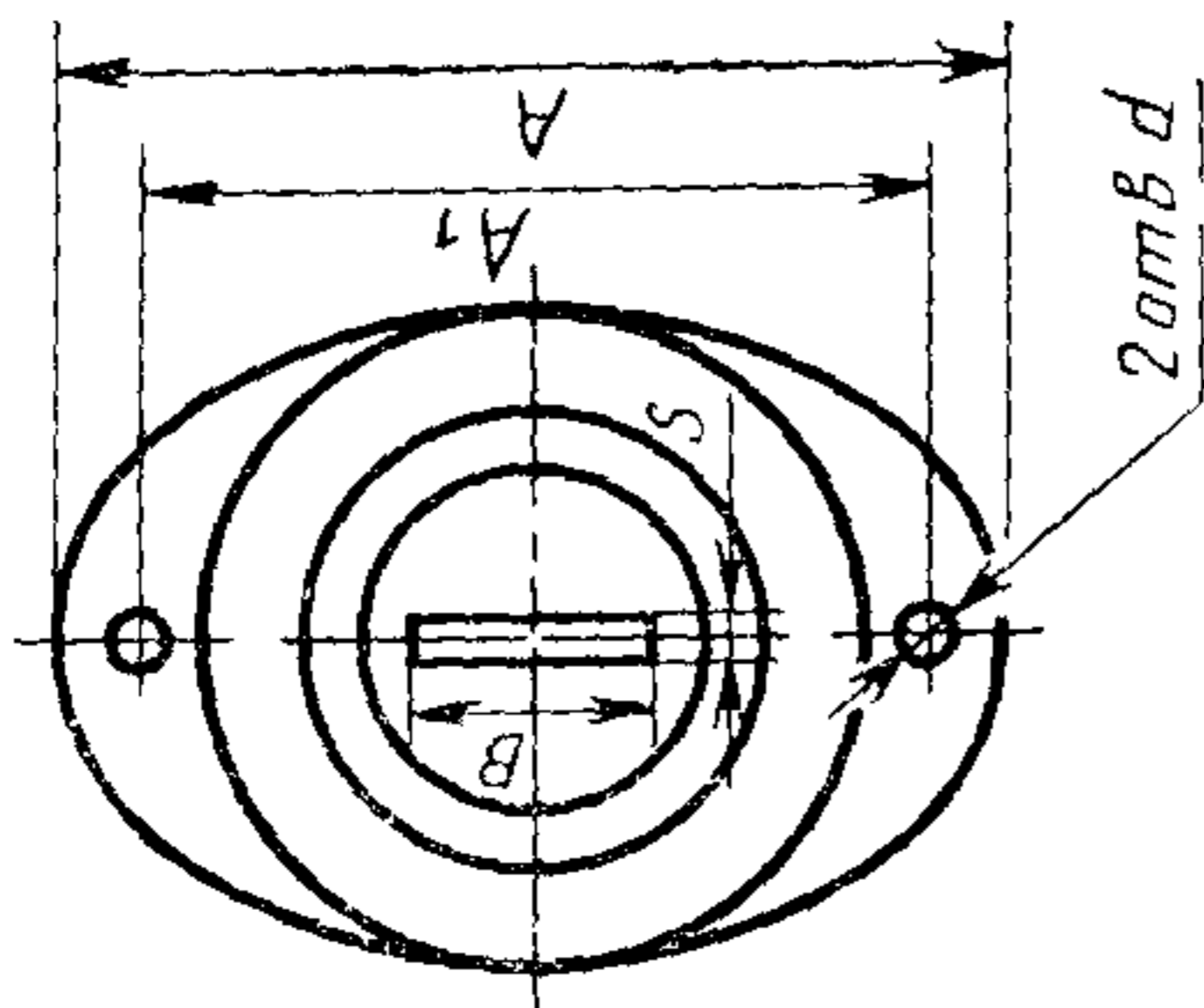


Черт. 13  
(остальное  
см. черт. 12)

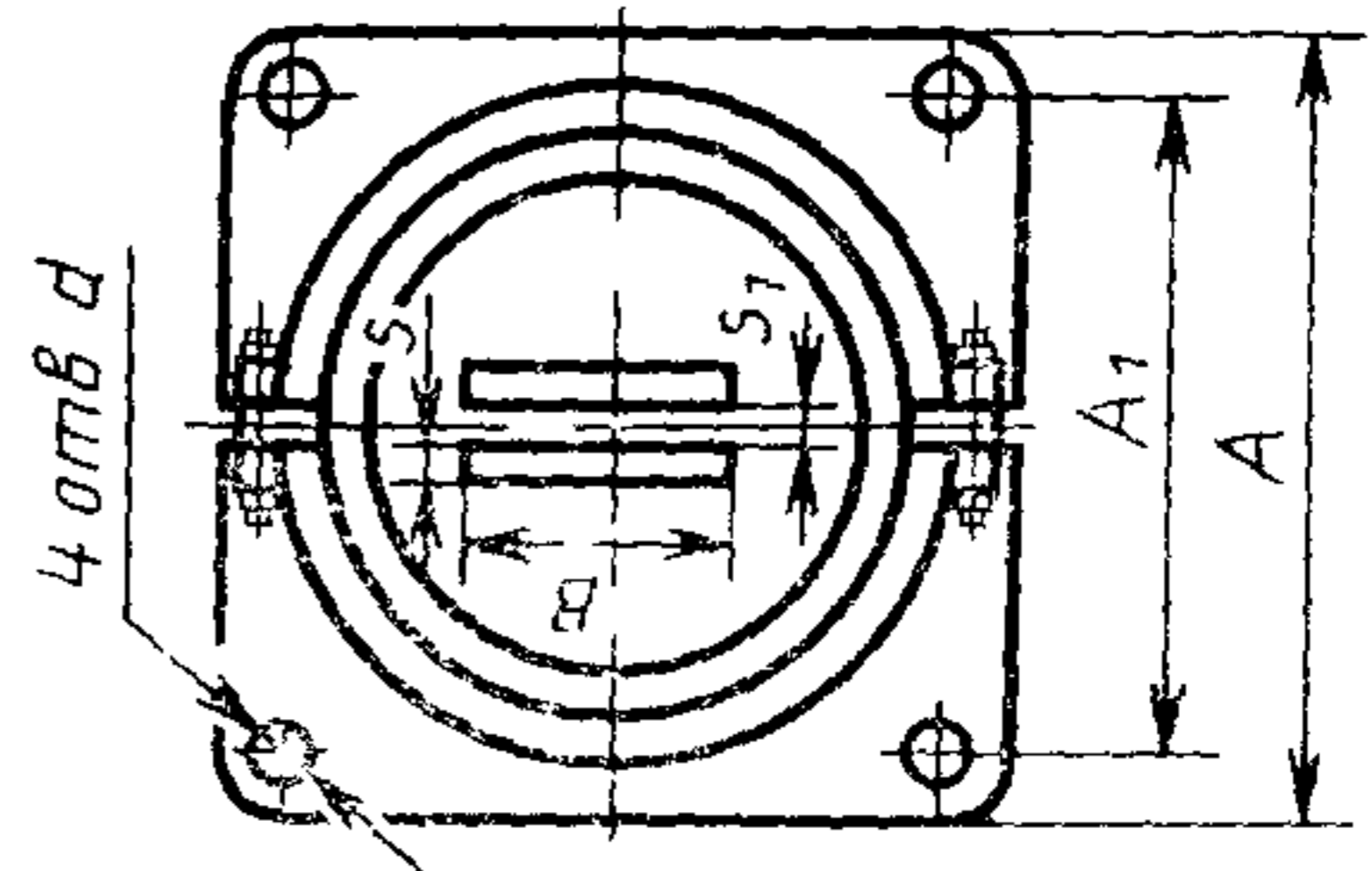




Черт 14

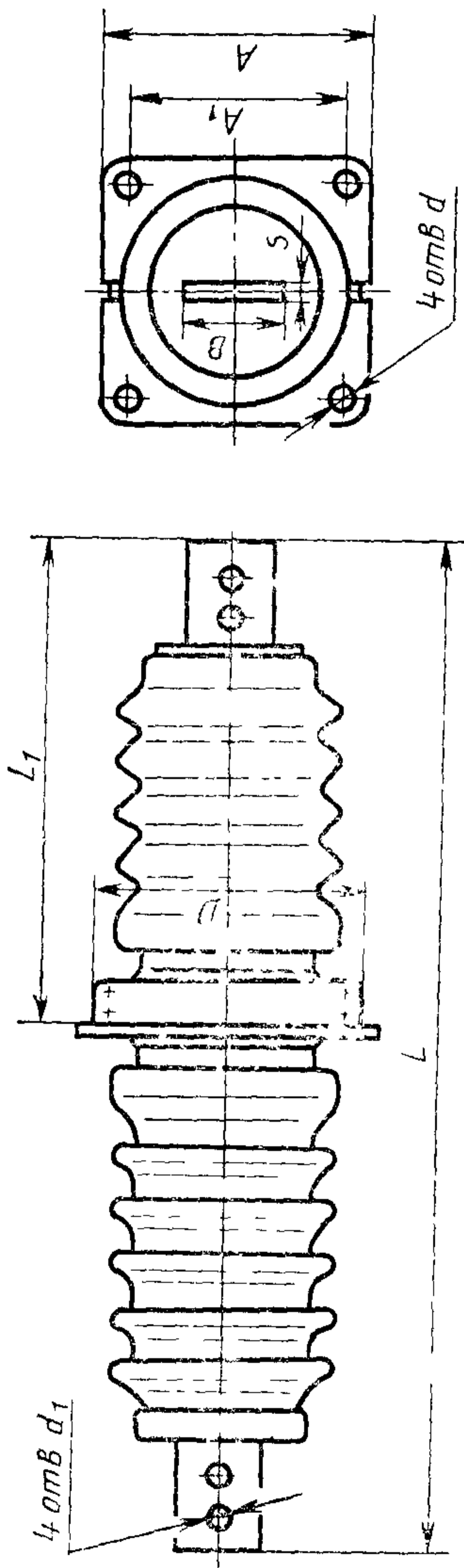


Черт 15

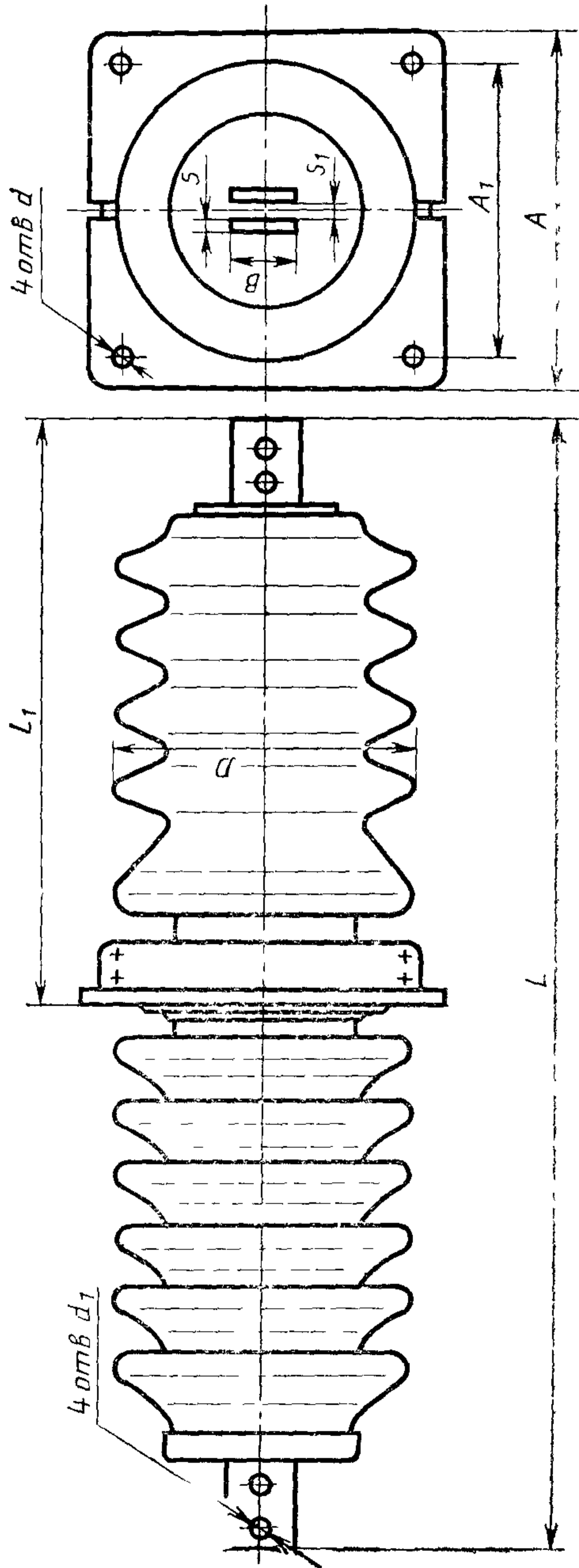


Черт 16  
(остальное  
см черт 15)

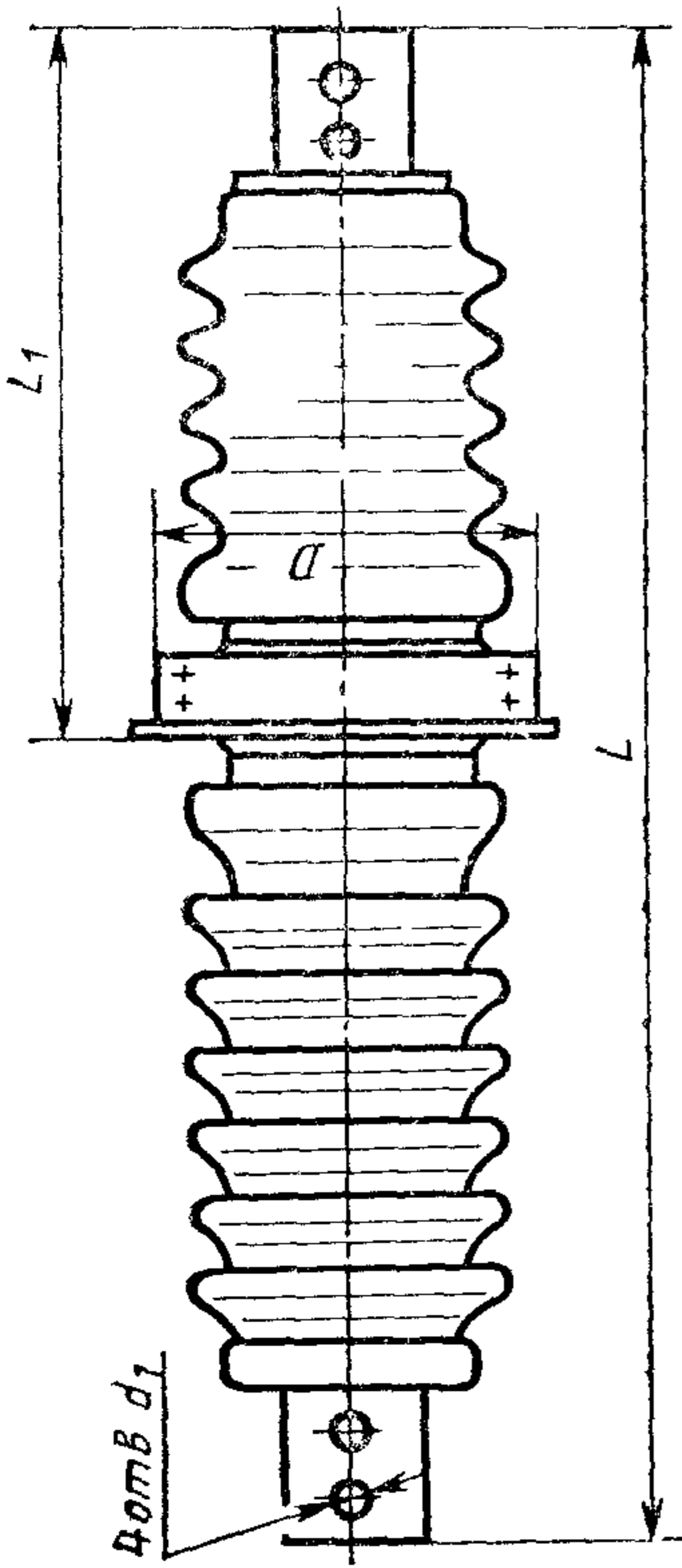




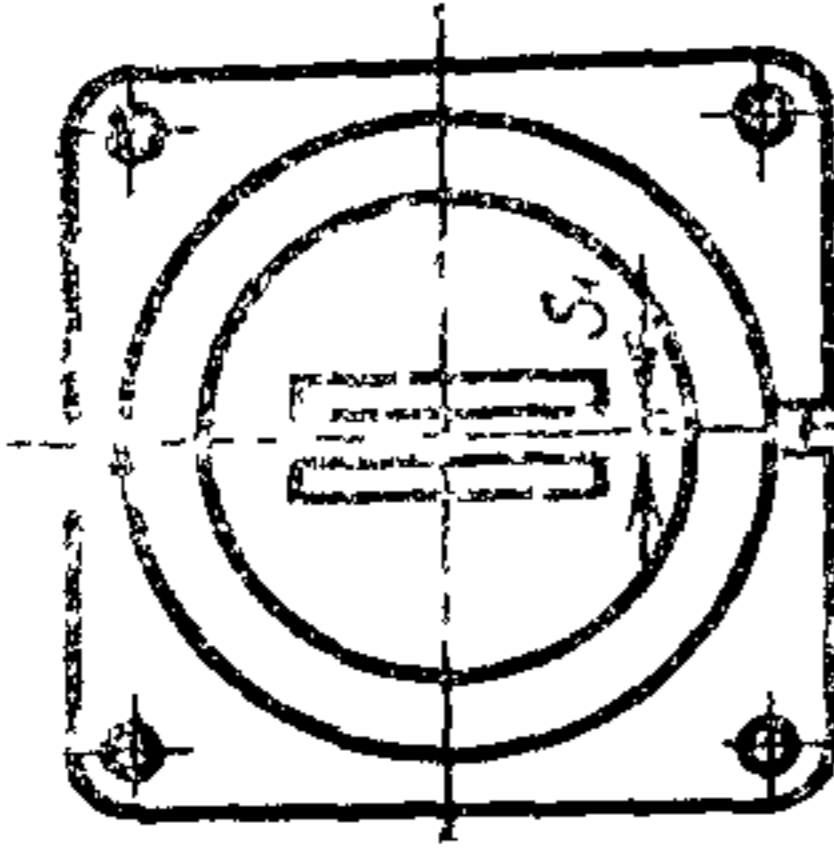
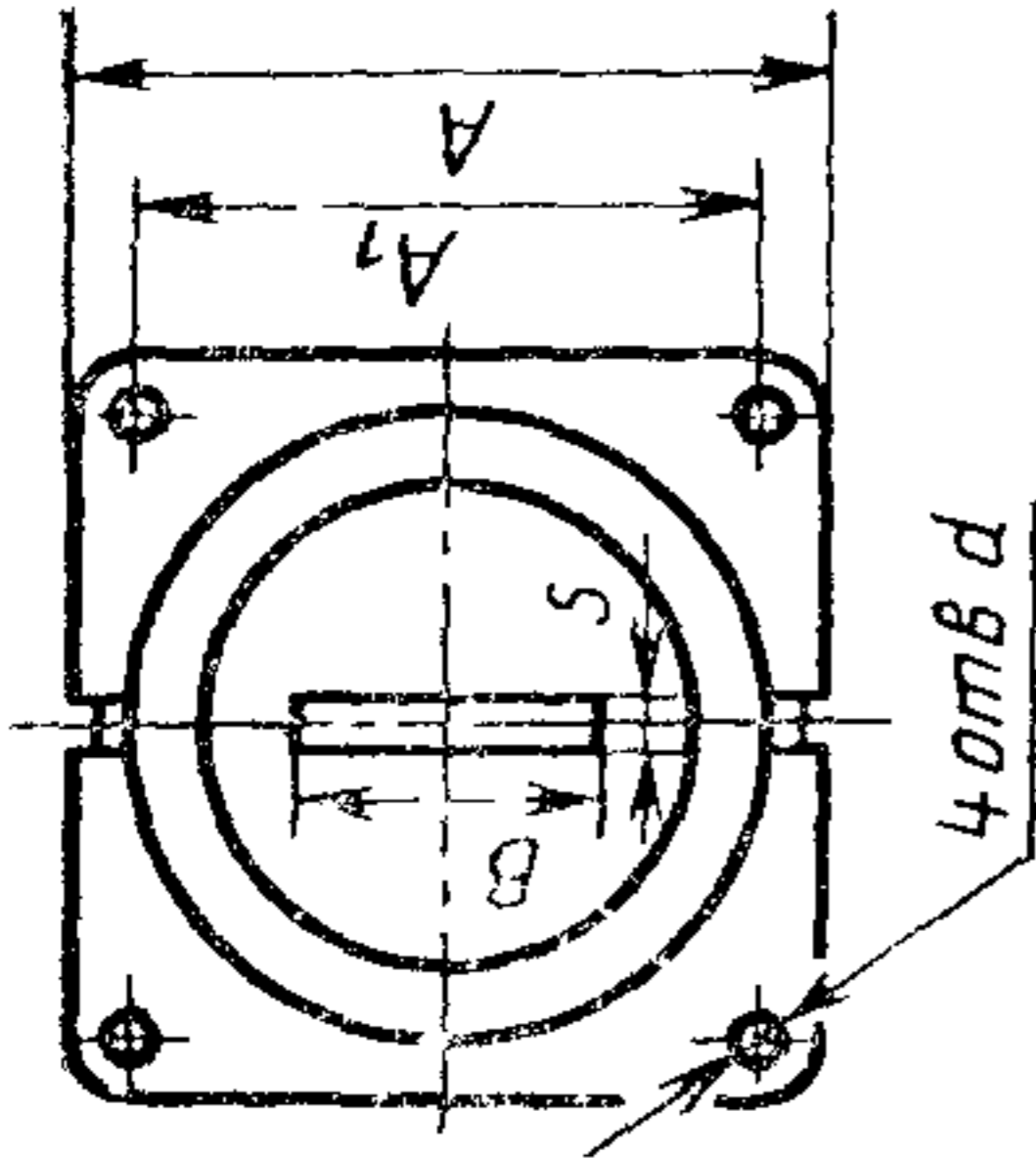
Черт. 17



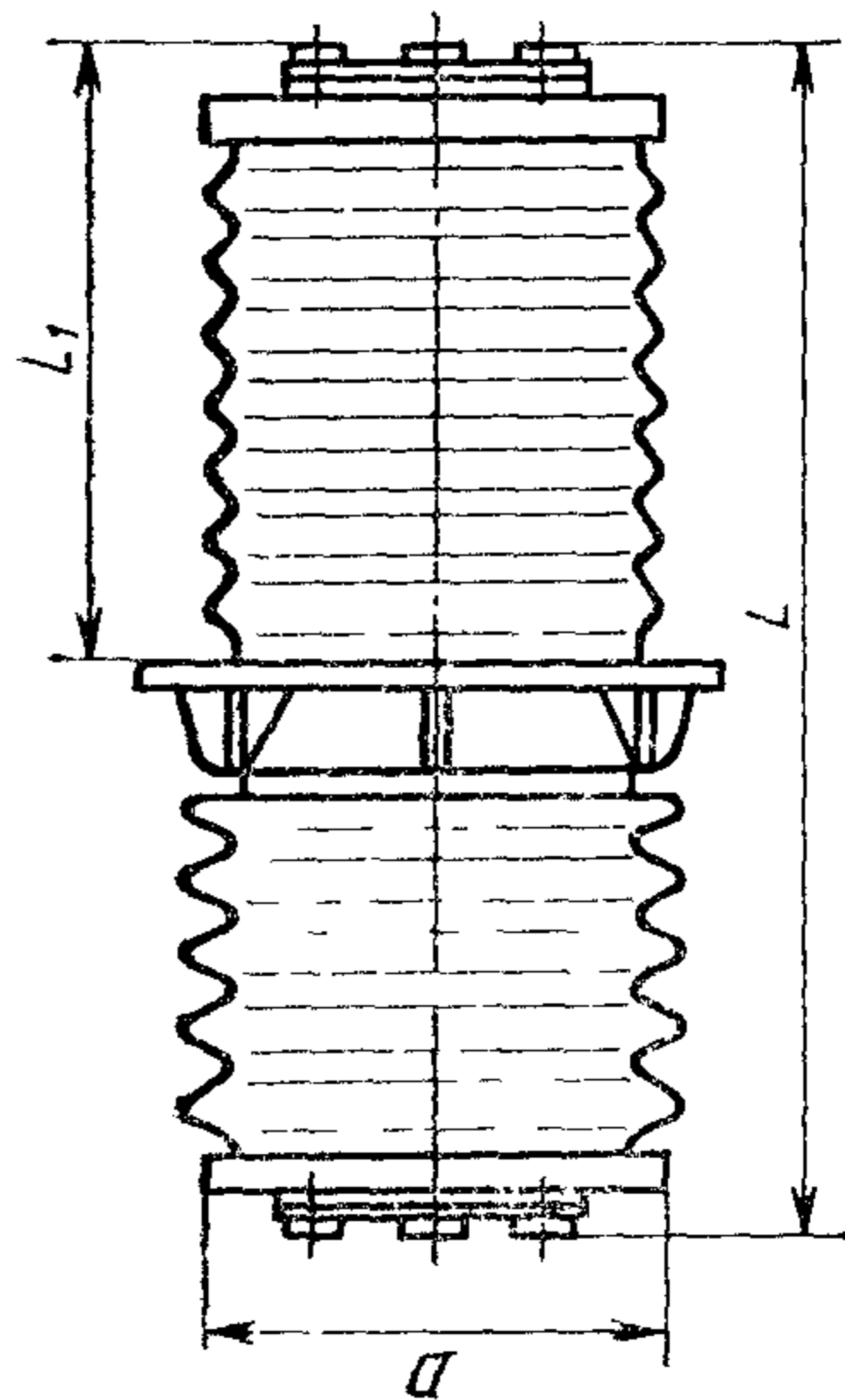
Черт. 18



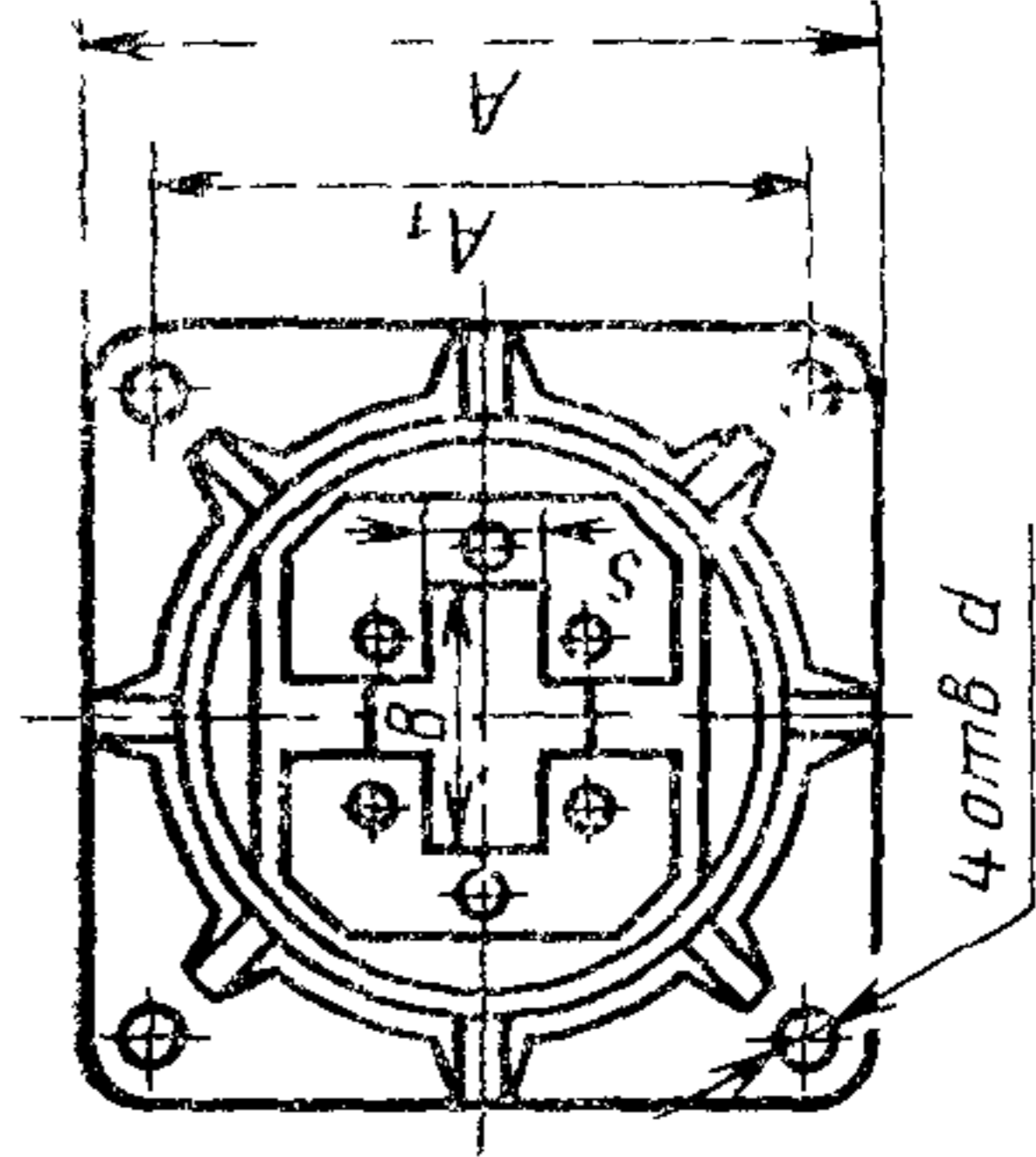
Черт. 19

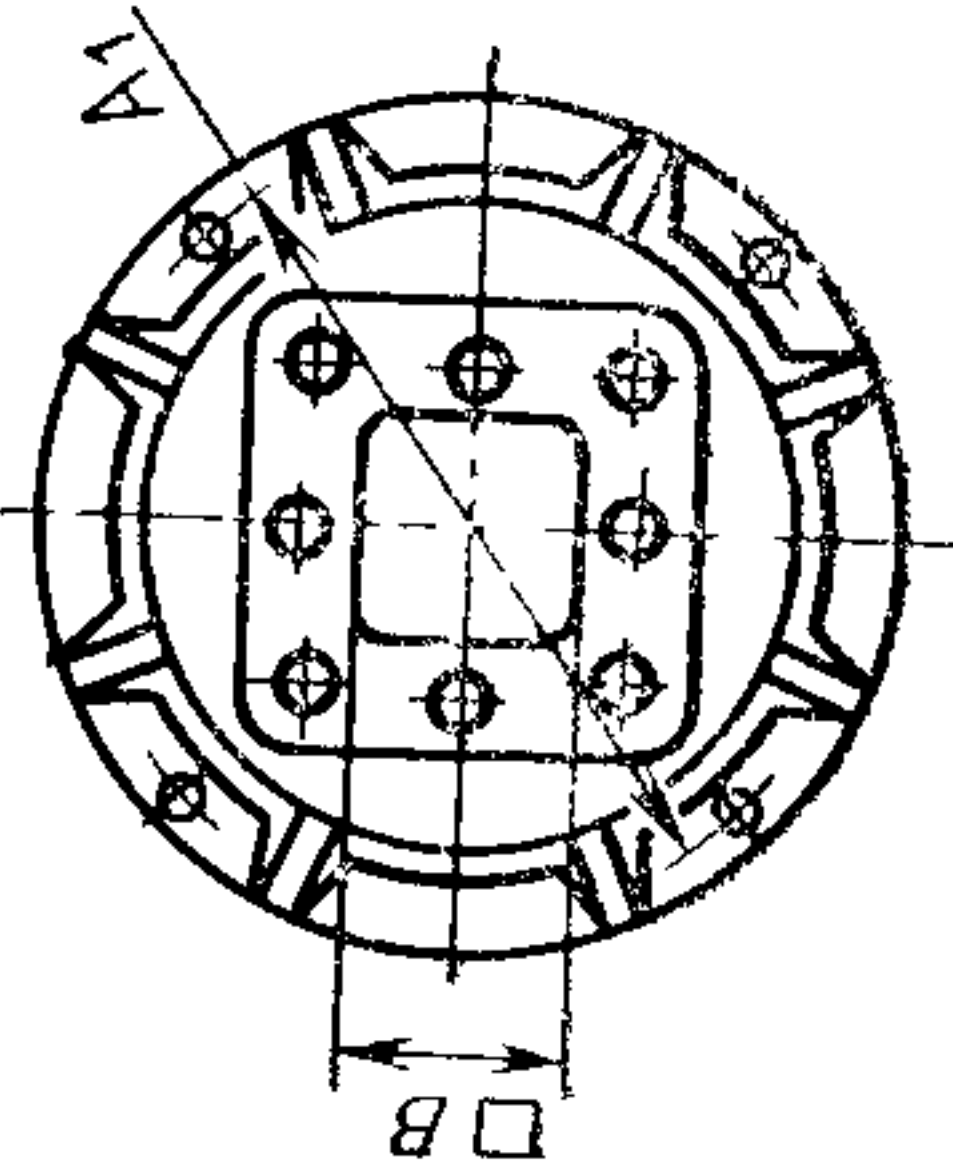


Черт. 20  
(остальное  
см. черт. 19)

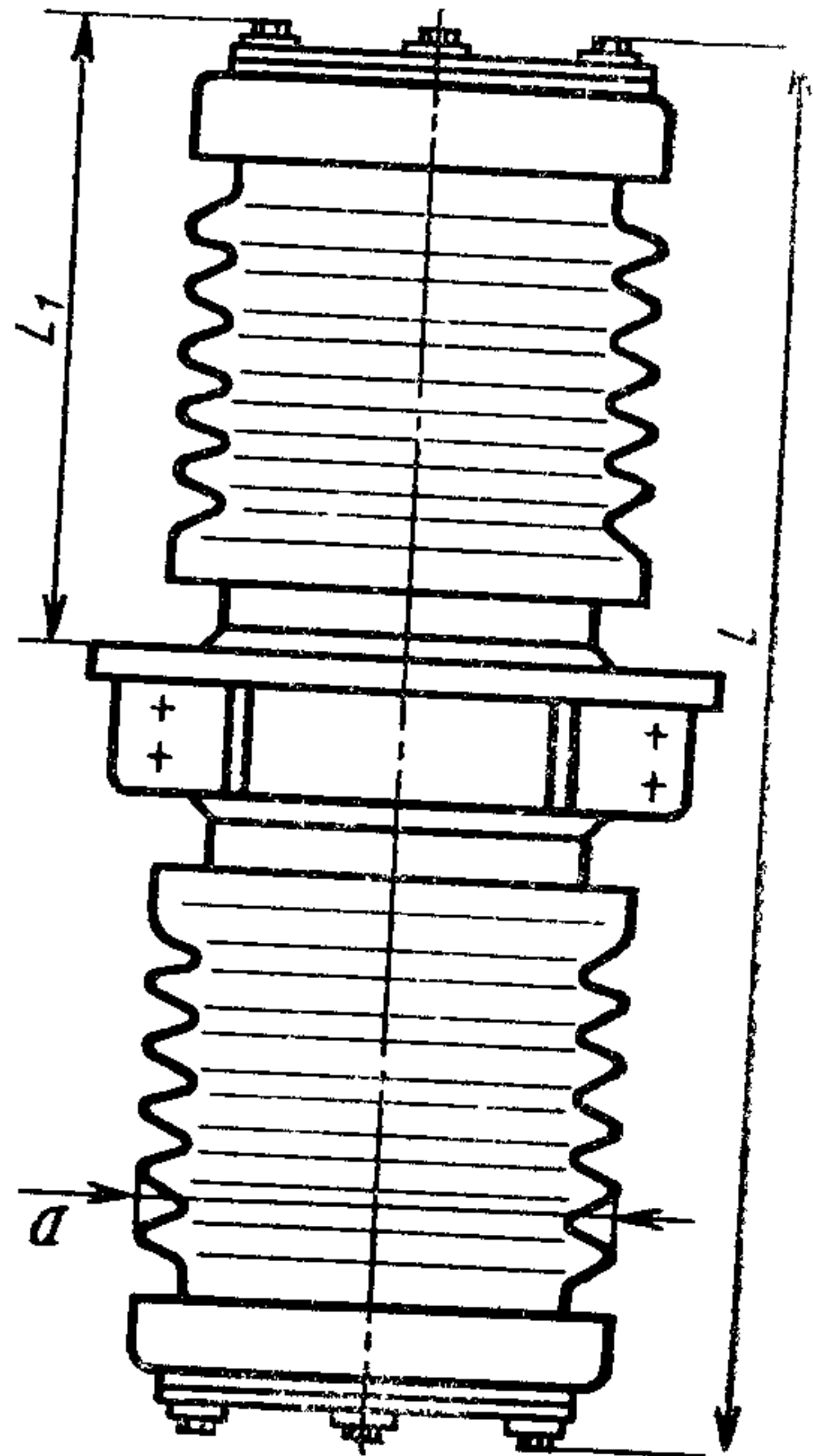
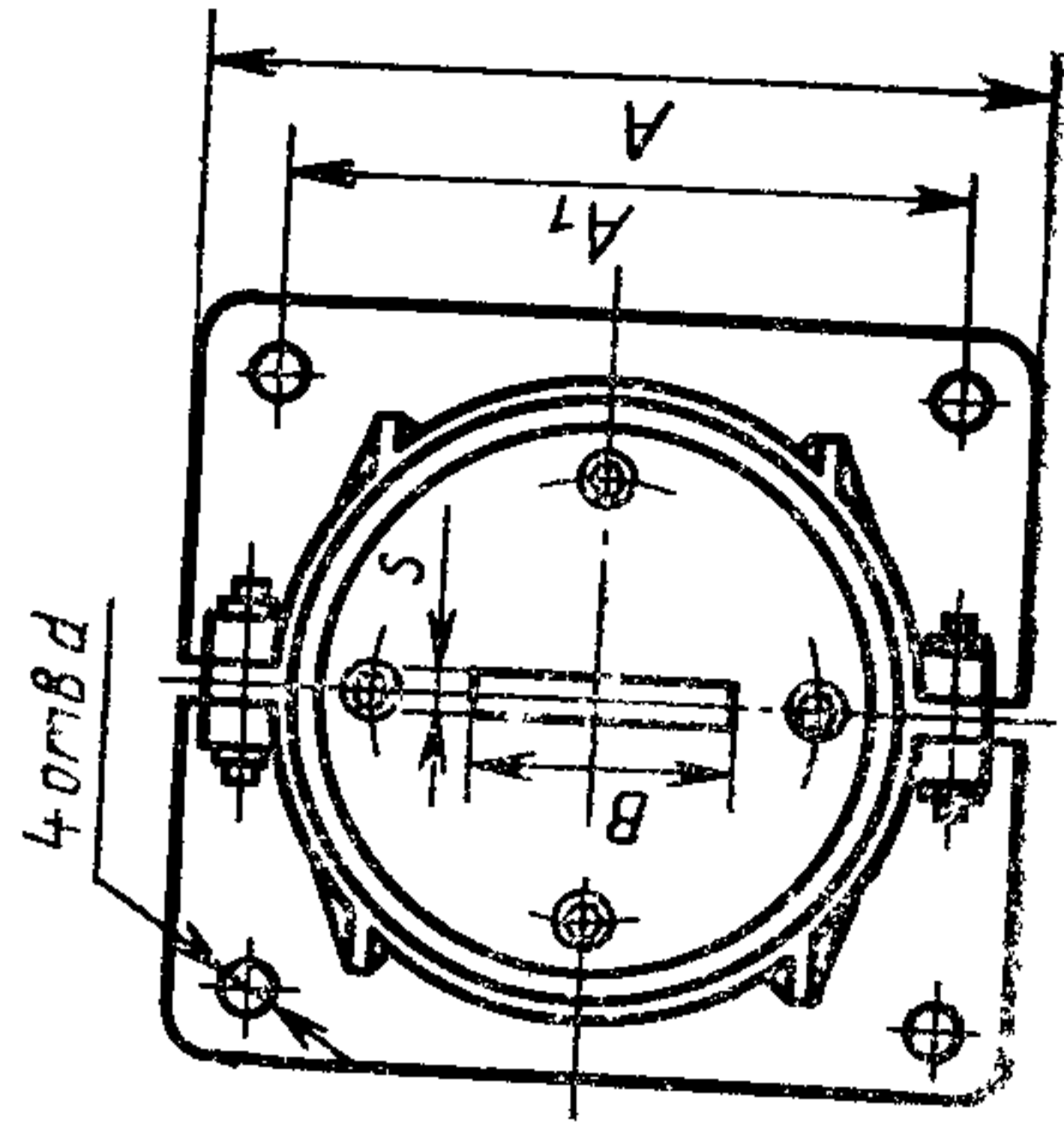


Черт. 21

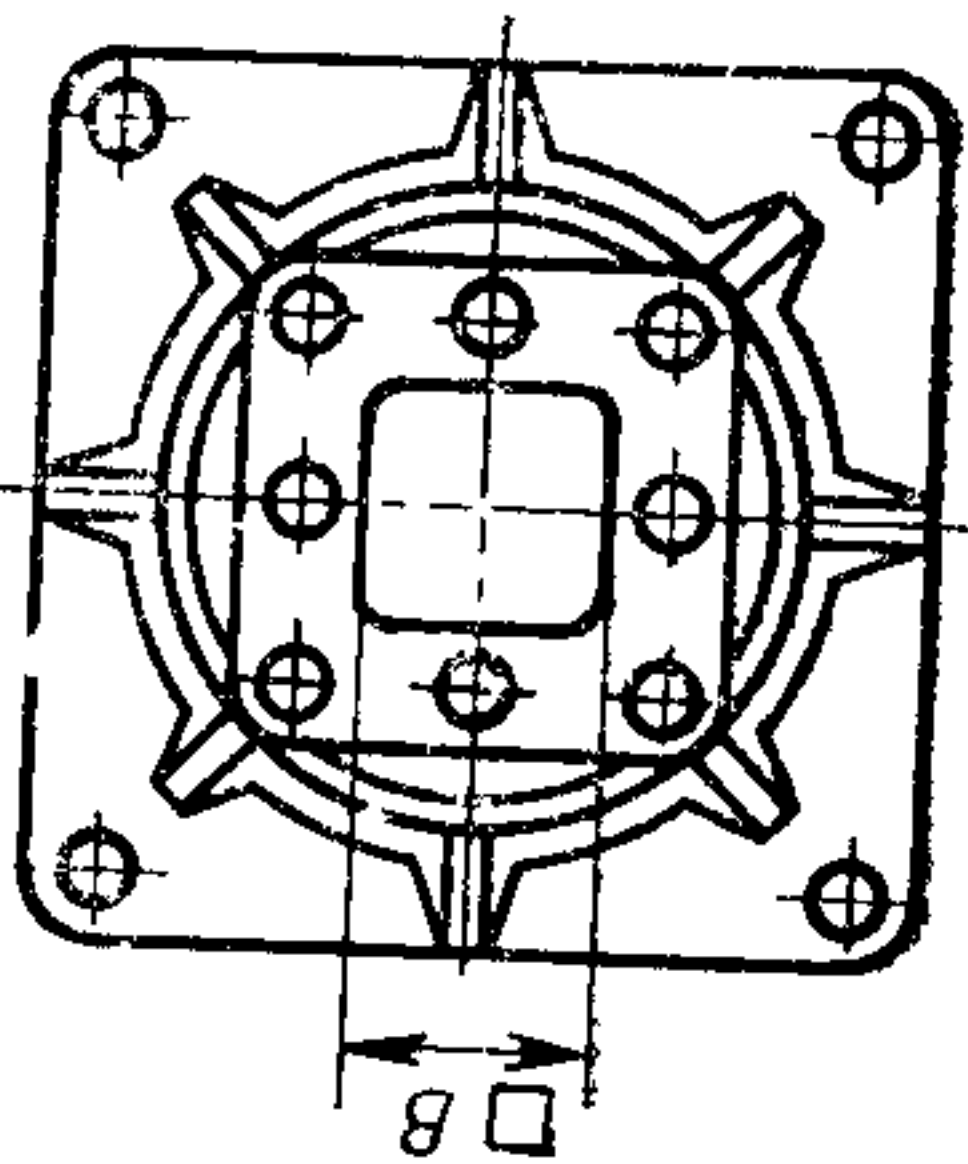




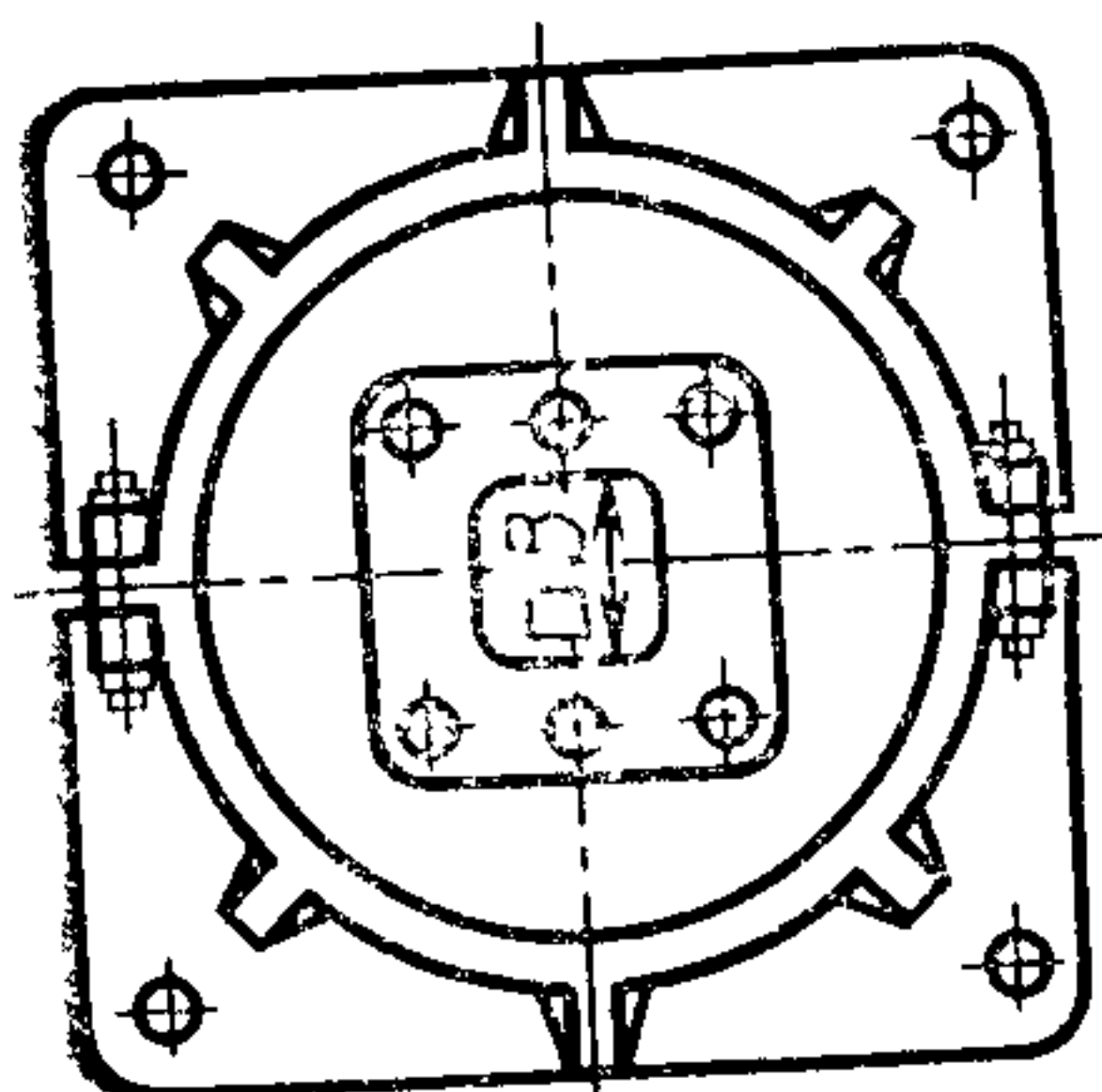
Черт. 23  
(остальное  
см. черт. 21)



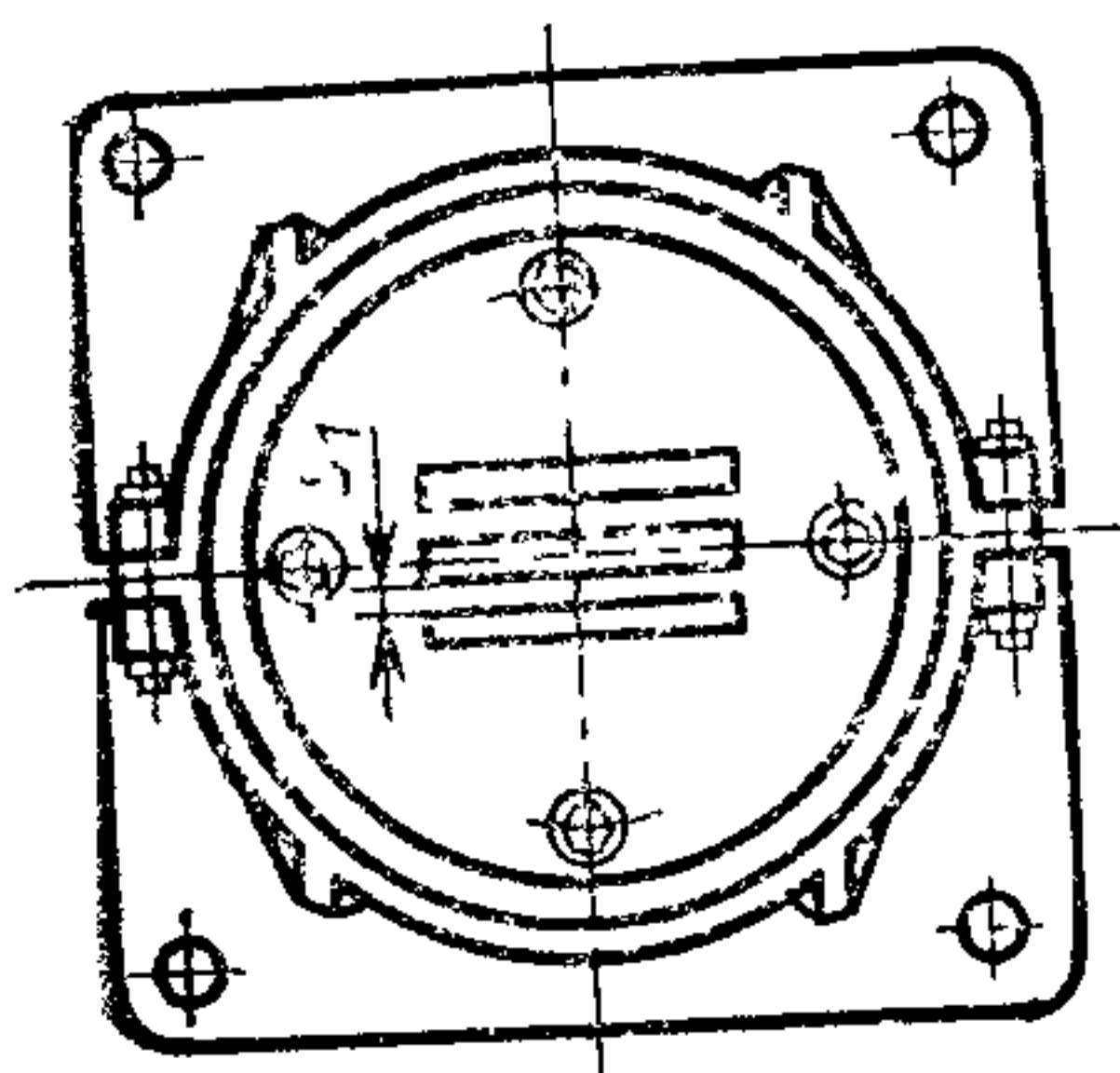
Черт. 24



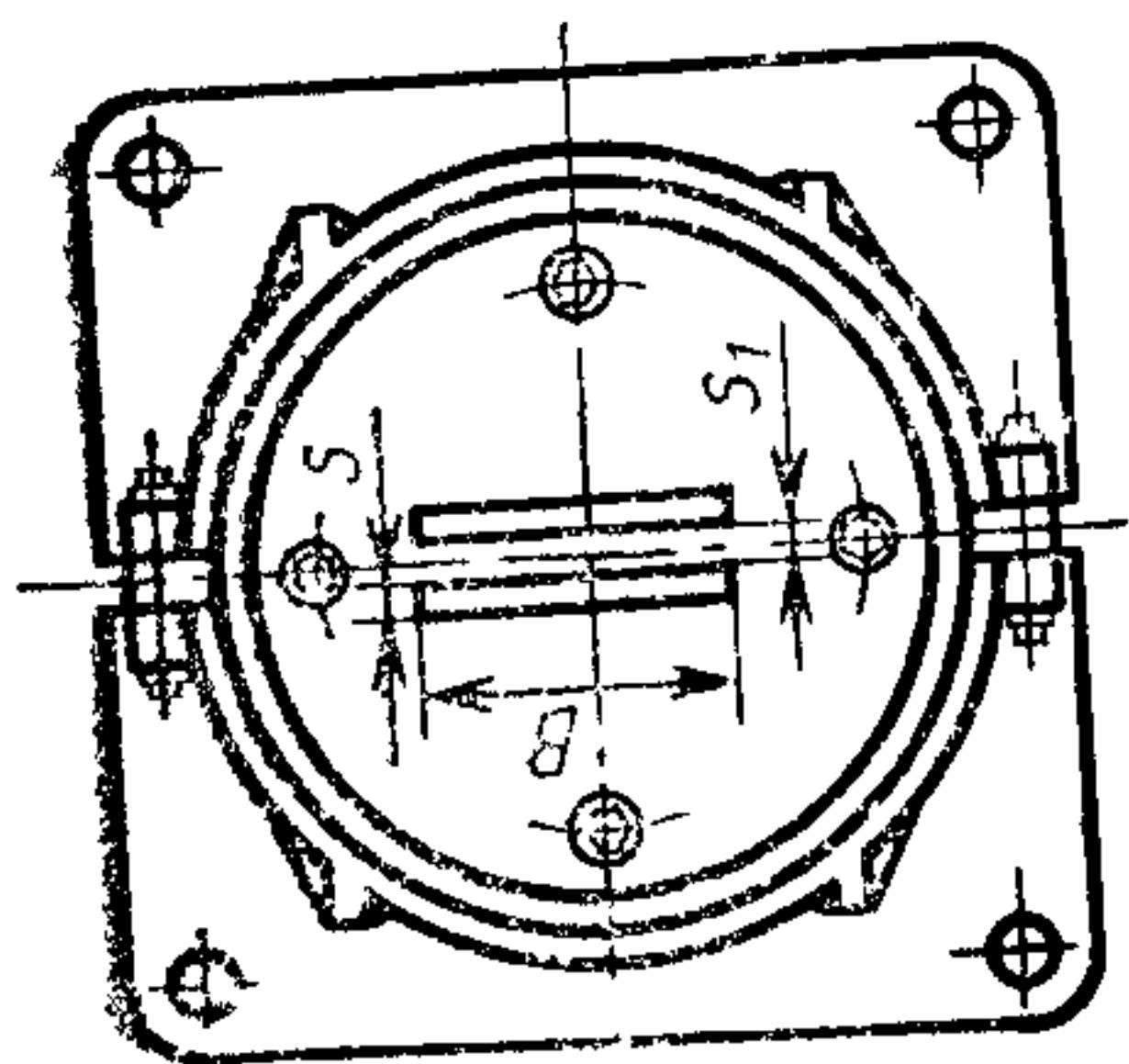
Черт. 22  
(остальное  
см. черт. 21)



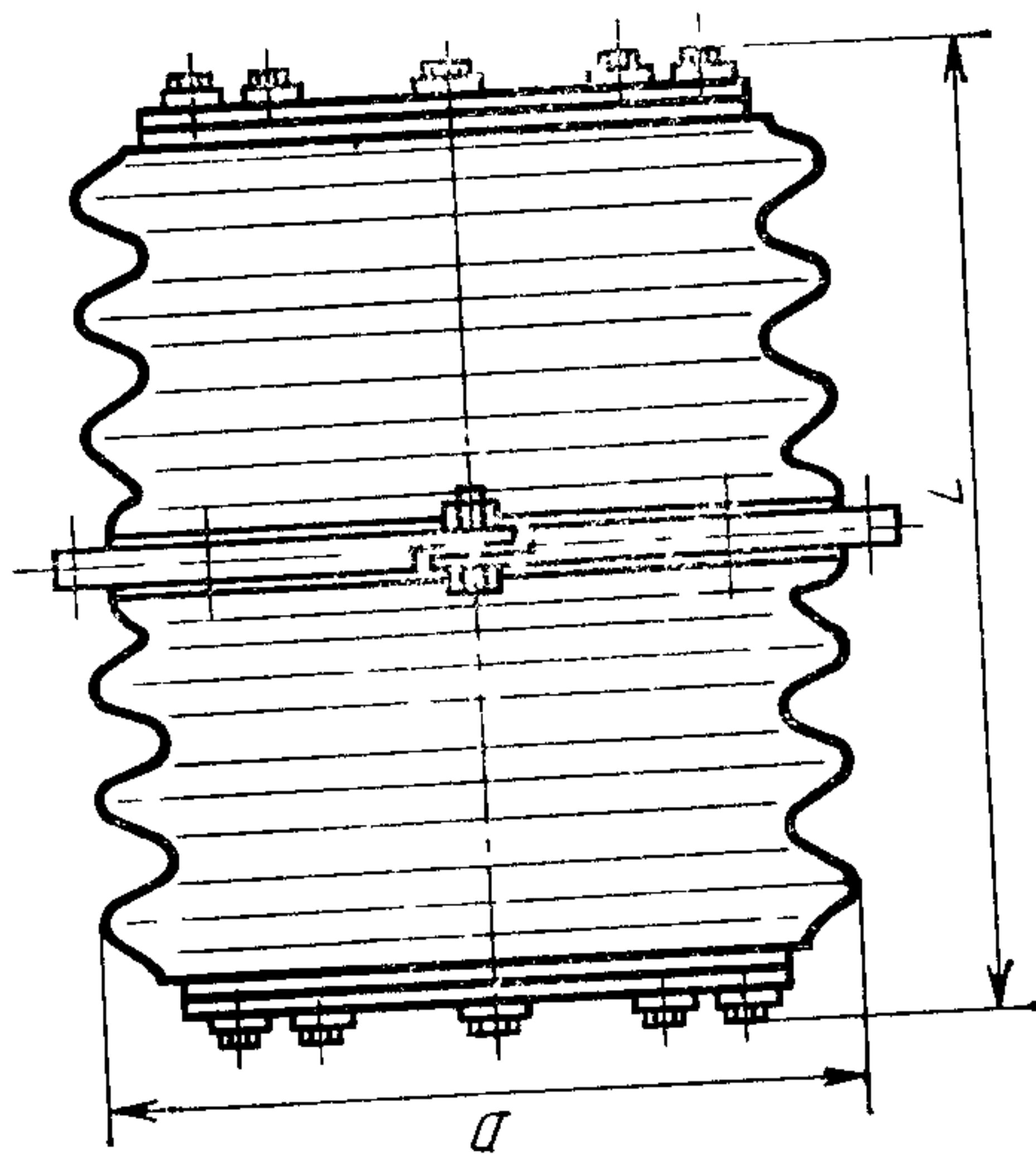
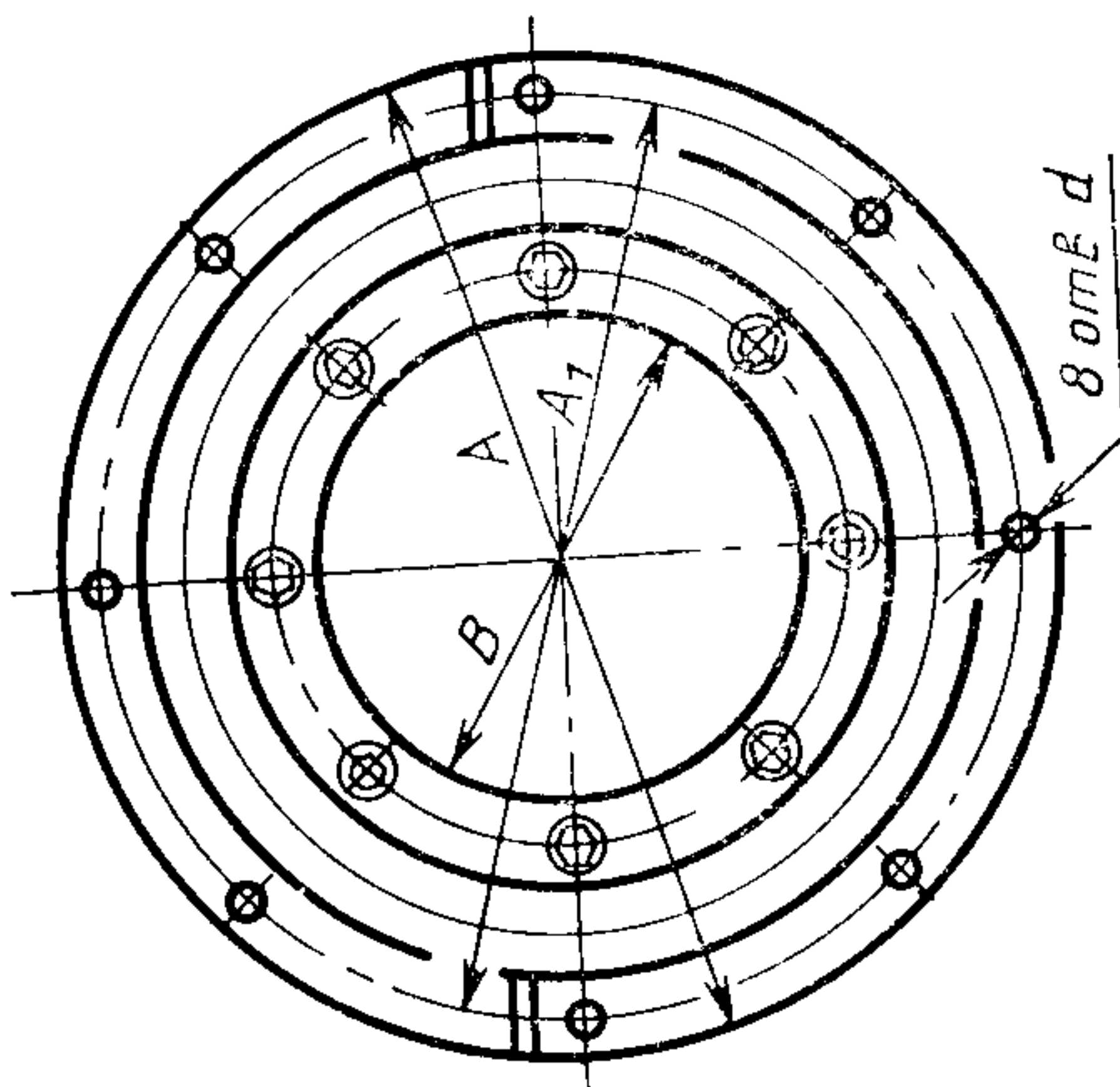
Черт 27  
(остальное  
см черт 24)



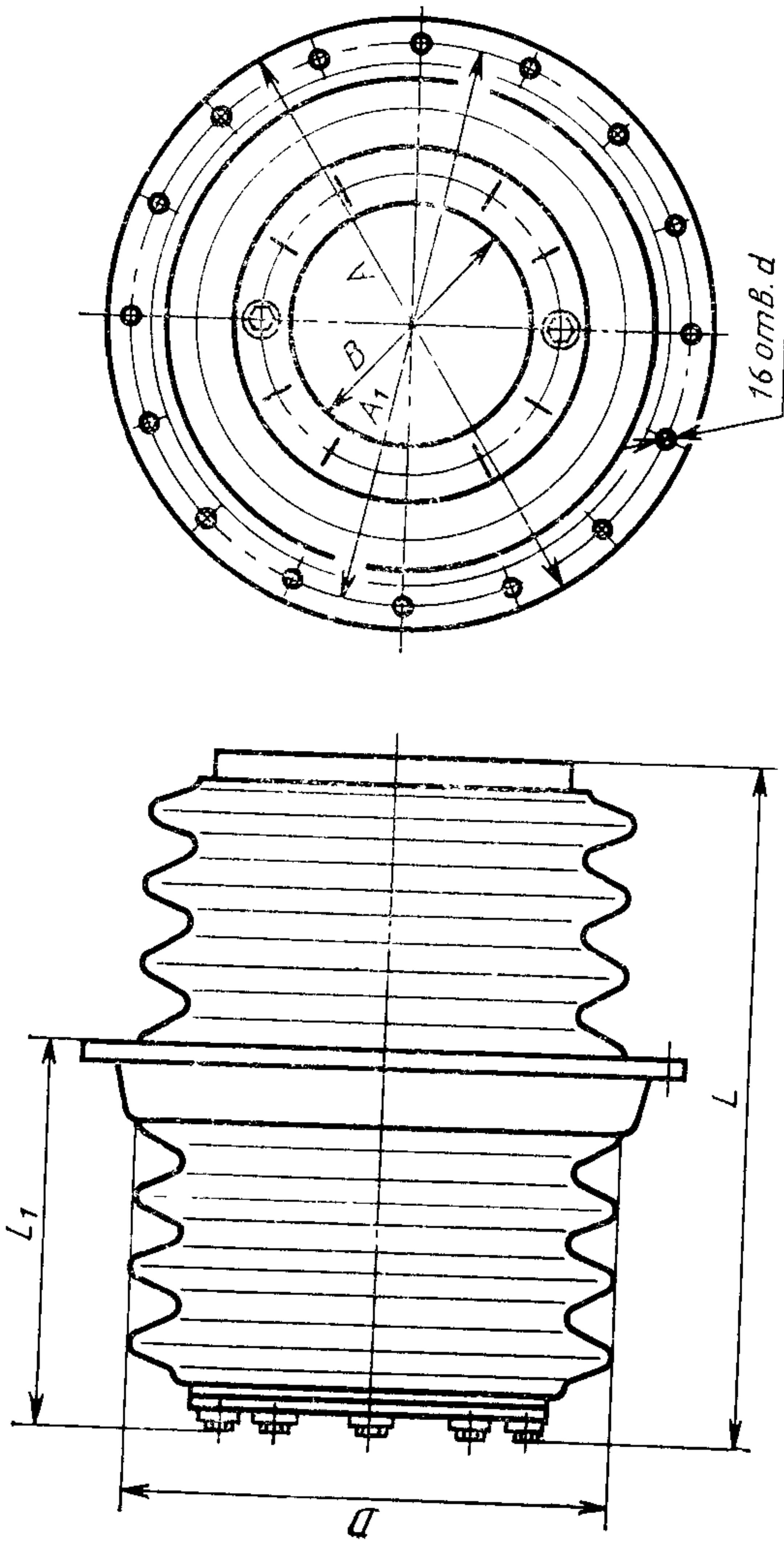
Черт. 26  
(остальное  
см черт 24)



Черт. 25  
(остальное  
см. черт 24)

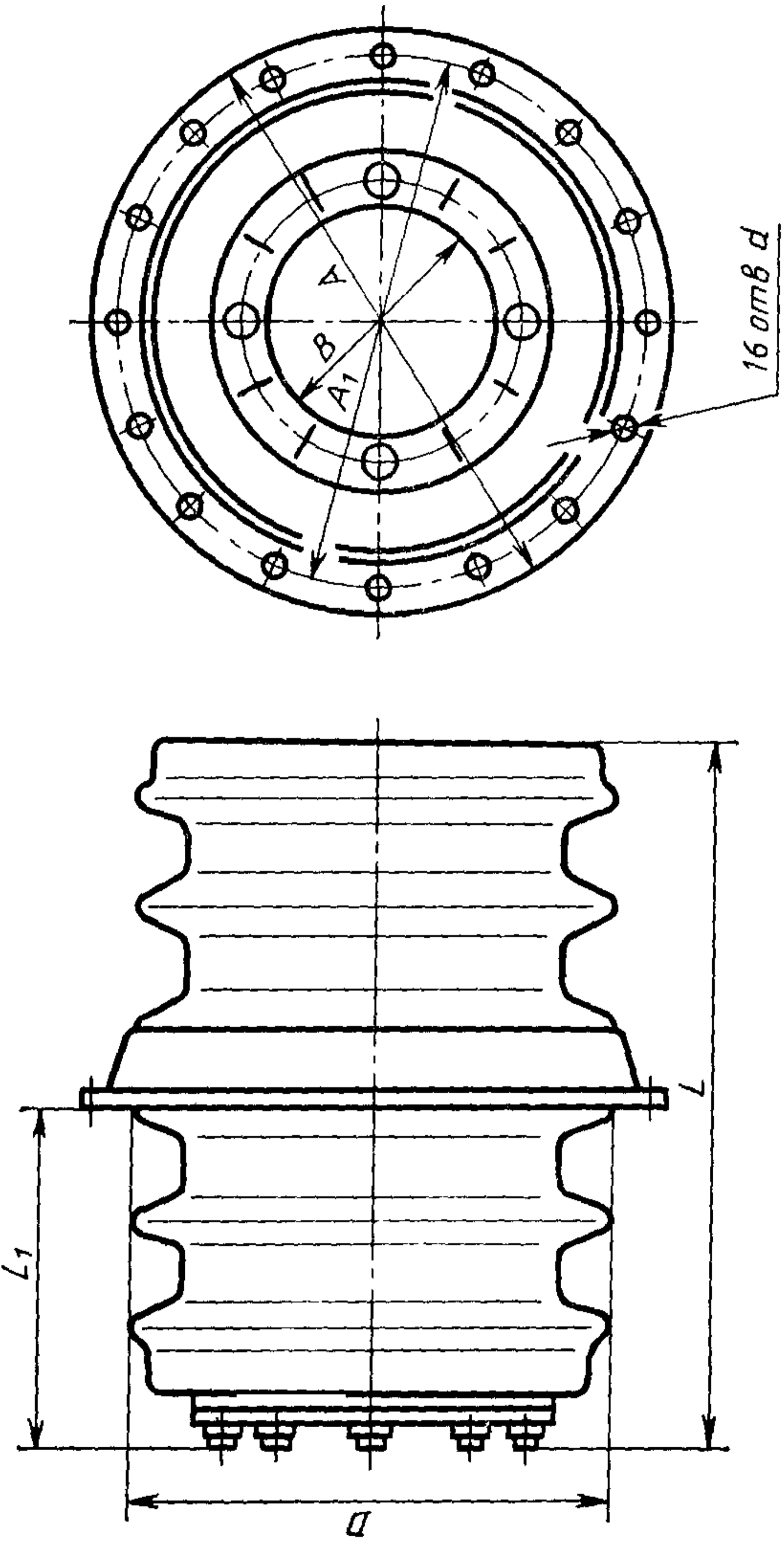


Черт. 28



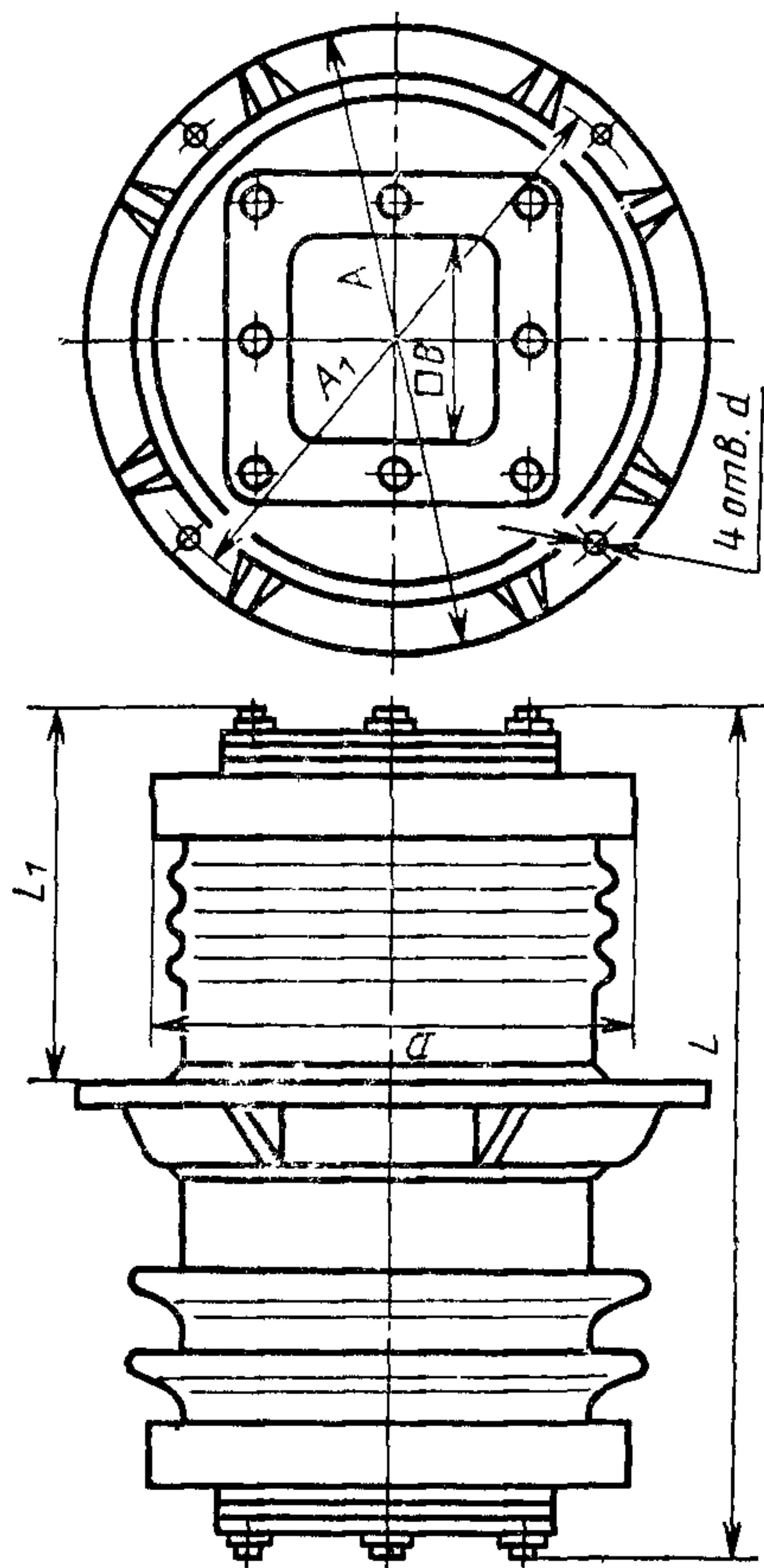
Черт. 29



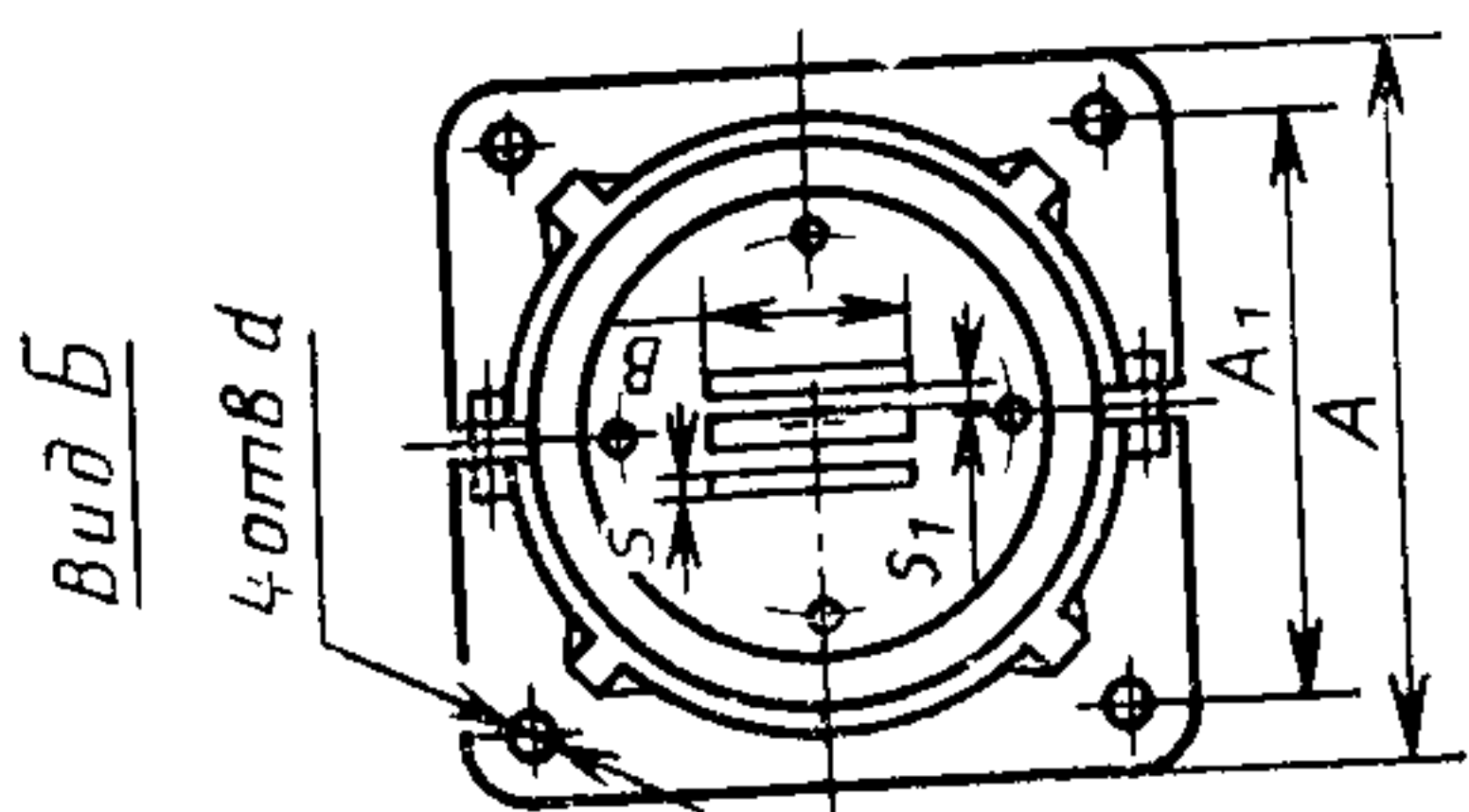


Черт. 30



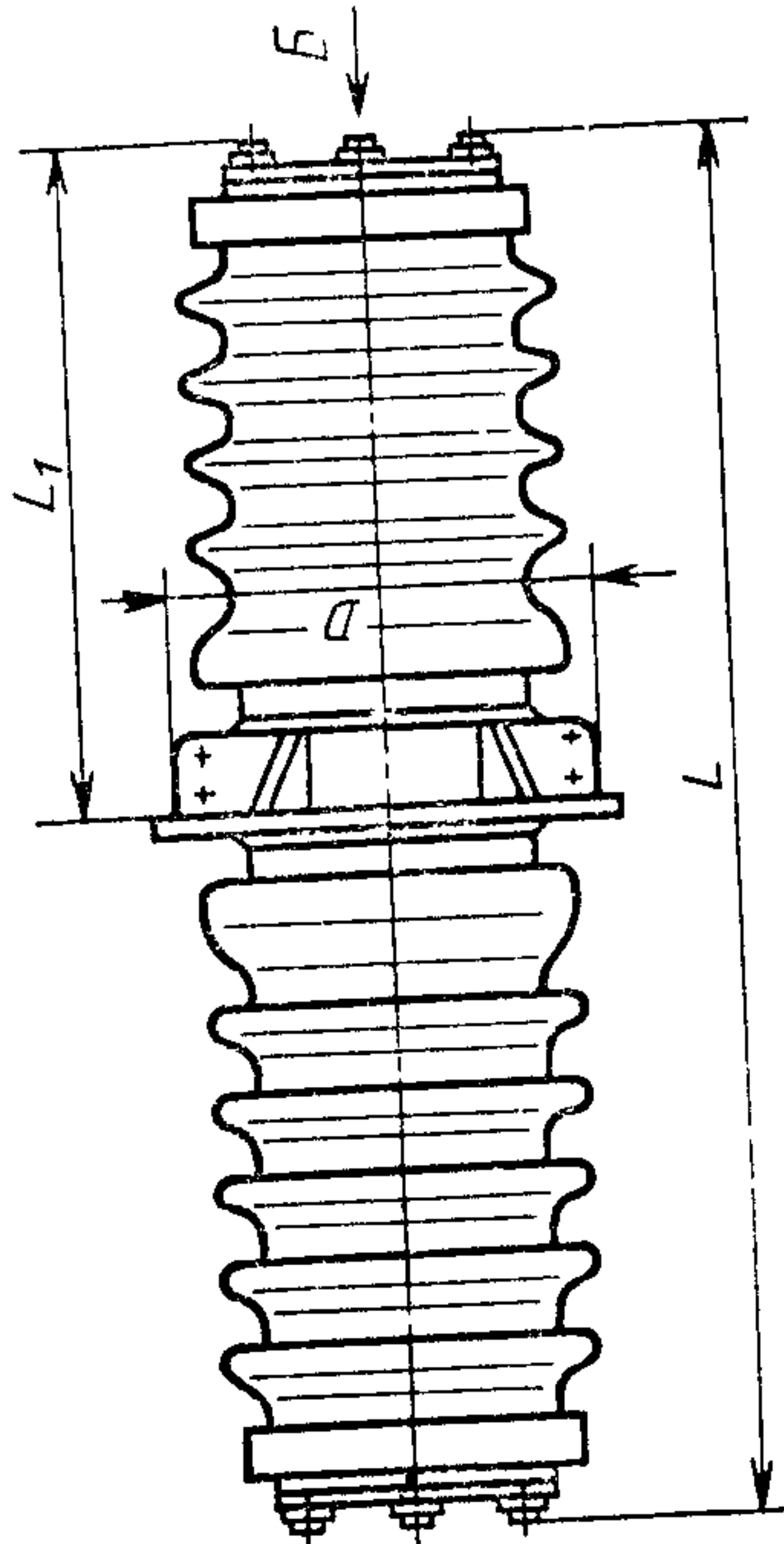


Черт. 31

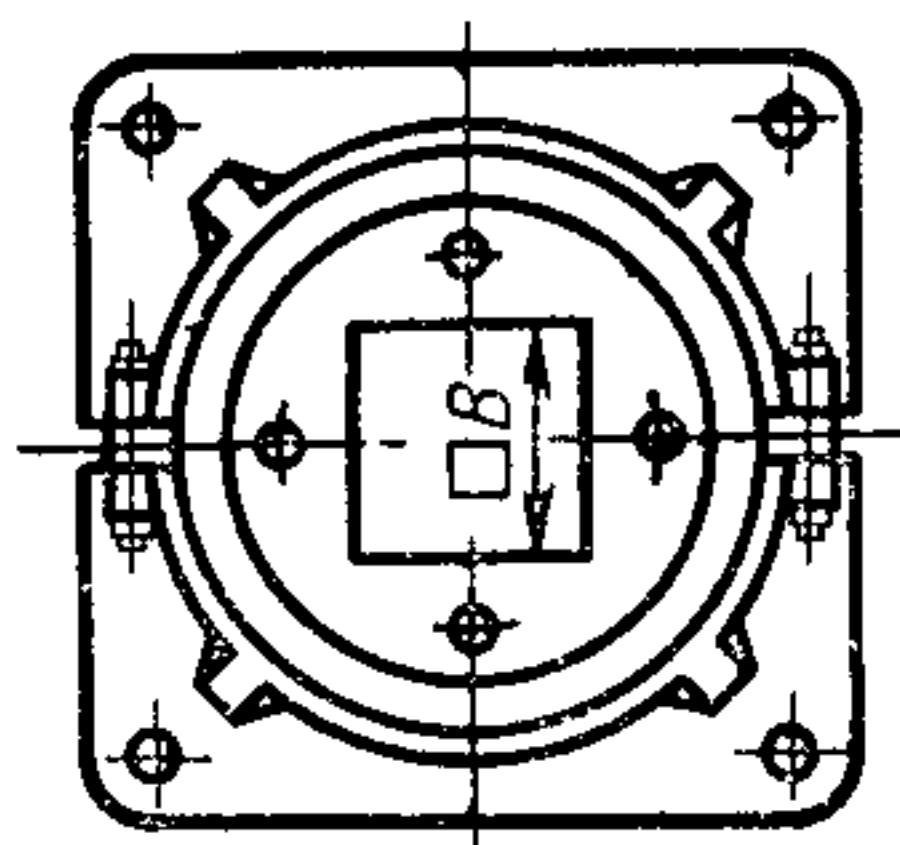


*Вид Б*

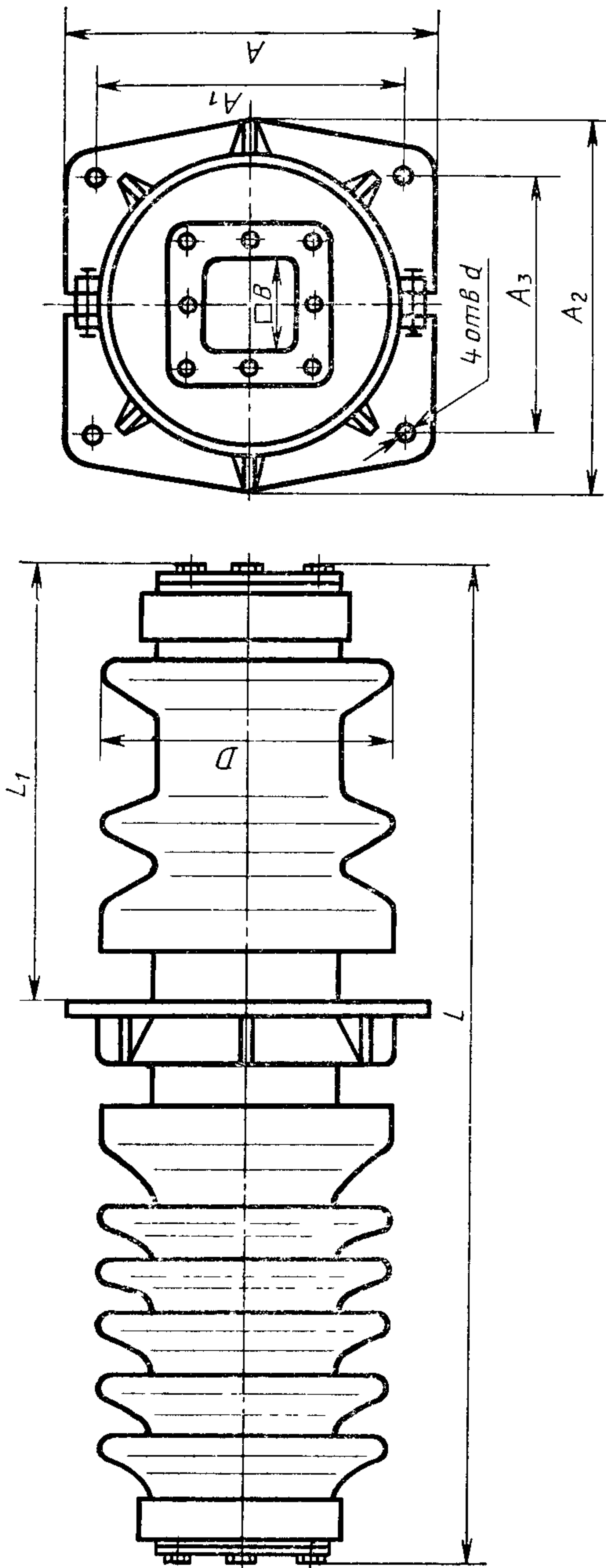
*40пв d*



Черт. 32



Черт. 33  
(остальное  
см. черт. 32)



Черт. 34

## Изоляторы с токопроводом,

## Размеры

Тип изолятора	Код ОКП	Номер чертежа	Номинальное напряжение име	Импульсное напряжение, кВ	Номинальный ток, А	Минимальная разрушающая сила на изгиб кН	L	
							Номин	Пред. откл.
ИП-6/400—3,75УХЛ2	34 9331 1025	1	6	60	400	3,75	360	
ИП-6/400—3,75Т2	34 9331 1026							
ИП-10/630—7,5УХЛ2	34 9331 1027				630			
ИП-10/630—7,5Т2	34 9331 1028							
ИП-10/1000—7,5УХЛ2	34 9331 1030	2	10	(75) 80	1000	7,50	520	
ИП-10/1000—7,5Т2	34 9331 1063							
ИП-10/1000—7,5УЗ	34 9331 1032				500			
ИП-10/1600—7,5УХЛ2	34 9331 1031	3			1600	7,50	520	
ИП-10/1600—7,5Т2	34 9331 1065				500			
ИП-10/1600—7,5УЗ	34 9331 1033				500			
ИП-35/400—7,5УХЛ2	34 9331 1056	4			400	7,50	910	
ИП-35/400—7,5Т2	34 9331 1057							
ИП-35/630—7,5УХЛ2	34 9331 1058				630			
ИП-35/630—7,5Т2	34 9331 1059							
ИП-35/1000—7,5УХЛ2	34 9331 1061	5	35	(190) 195	1000	7,50	1010	
ИП-35/1000—7,5Т2	34 9331 1067							
ИП-35/1600—7,5УХЛ2	34 9331 1062				1600			
ИП-35/1600—7,5Т2	34 9331 1068							

\* Размеры для справок.



## Изоляторы с токопроводом для

Размеры

Тип изолятора	Код ОКП	Номер чертежа	Длина пути утечки, категория по ГОСТ 9920—75	Номинальное напряжение кВ	импульсное напряжение, кВ	Номинальный ток, А	Минимальная разрушающая сила на изгиб, кН	L					
								Номин.	Пред откл.				
ИП-10/630—7,5УХЛ1**	34 9331 2028	6	А	10 (75) 80	630	630	7,50	565	±2				
ИП-10/630—7,5Т1**	34 9331 2029												
ИПУ-10/630—7,5УХЛ1	34 9331 2042	10	Б									620	
ИПУ-10/630—7,5Т1	34 9331 2043												
ИП-10/630—7,5—1УХЛ1	34 9331 2002	14	А										
ИП-10/630—7,5—1Т1	34 9331 2022												565
ИП-10/630—12,5УХЛ1**	34 9331 2032	6	Б										
ИП-10/630—12,5Т1**	34 9331 2033												12,50
ИПУ-10/630—12,5УХЛ1	34 9331 2046	10											620
ИПУ-10/630—12,5Т1	34 9331 2047												
ИП-10/1000—7,5УХЛ1**	34 9331 2030	7	А										565
ИП-10/1000—7,5Т1**	34 9331 2031												
ИПУ-10/1000—7,5УХЛ1	34 9331 2044	11	Б										620
ИПУ-10/1000—7,5Т1	34 9331 2045												
ИП-10/1000—12,5УХЛ1**	34 9331 2034	7	А										565
ИП-10/1000—12,5Т1**	34 9331 2035												
ИПУ-10/1000—12,5УХЛ1	34 9331 2048	11	Б										620
ИПУ-10/1000—12,5Т1	34 9331 2049												
ИП-10/1600—12,5УХЛ1**	34 9331 2036	8	А					12,50					
ИП-10/1600—12,5Т1**	34 9331 2037												
ИПУ-10/1600—12,5УХЛ1	34 9331 2050	12	Б					665					
ИПУ-10/1600—12,5Т1	34 9331 2051												
ИП-10/2000—12,5УХЛ1**	34 9331 2038	8	А					640					
ИП-10/2000—12,5Т1**	34 9331 2039												



## наружно-внутренних установок

Таблица 2

В мм

$L_1$		$A^*$	$A_1$		$D$ , не более	$d$		$d_1$		$B^*$	$\epsilon^*$	$\epsilon_1^*$	Масса, кг, не более
Номин	Пред откл		Номин	Пред откл		Номин	Пред откл	Номин	Пред откл				
340		180	140		142	13							8 9 10 11
290		215	175		110	15							8 9 11
335		205	155		158			14	50	6			13 14
340	$\pm 4$	180	140	$\pm 2,2$	142		$\pm 0,43$		$\pm 0,43$				8 9 10 12
335		205	155		158	13					7		11 13 16
370		240	195		205			18	80	8	9		15 18 17 20
380									100				16 19

Тип изолятора	Код ОКП	Номер чертежа	Длина пути утечки, категория по ГОСТ 9920—75	Номинальное напряжение — испупьное напряжение, кВ	Номинальный ток, А	Минимальная разрушающая сила на изгиб кН	L	
							Номин.	Пред откл.
ИПУ-10/2000—12,5УХЛ1	34 9331 2052	12	Б	10 (75) 80	2000	12,50	685	±2
ИПУ-10/2000—12,5Т1	34 9331 2053							
ИП-10/3150—12,5УХЛ1**	34 9331 2040	9	А		3150	12,50	640	
ИП-10/3150—12,5Т1**	34 9331 2041							
ИПУ-10/3150—12,5УХЛ1	34 9331 2054	13	Б				685	
ИПУ-10/3150—12,5Т1	34 9331 2055							
ИП-20/2000—12,5УХЛ1	34 9331 2056	15	А	20 125	2000		886	
ИП-20/2000—12,5Т1	34 9331 2057							
ИП-20/3150—12,5УХЛ1	34 9331 2058	16			3150		886	
ИП-20/3150—12,5Т1	34 9331 2059	15					915	
ИП-35/400—7,5УХЛ1**	34 9331 2064	17	Б	35 (190) 195	400	7,50	1020	
ИП-35/400—7,5Т1**	34 9331 2065							
ИПУ-35/400—7,5УХЛ1	34 9331 2072	19					1050	
ИПУ-35/400—7,5Т1	34 9331 2073							
ИП-35/630—7,5УХЛ1**	34 9331 2066	17	А		630	7,50	1040	
ИП-35/630—7,5Т1**	34 9331 2067							
ИПУ-35/630—7,5УХЛ1	34 9331 2074	19	Б				1090	
ИПУ-35/630—7,5Т1	34 9331 2075							
ИП-35/1000—7,5УХЛ1**	34 9331 2068	18	А		1000	7,50	1080	
ИП-35/1000—7,5Т1**	34 9331 2069							
ИПУ-35/1000—7,5УХЛ1	34 9331 2076	20	Б				1090	
ИПУ-35/1000—7,5Т1	34 9331 2077							
ИП-35/1600—7,5УХЛ1	34 9331 2070	18	А		1600		1080	
ИП-35/1600—7,5Т1	34 9331 2071							

\* Размеры для справок.

\*\* С 01.01.90 в новых разработках не применять.

В мм

Продолжение табл. 2

$L_1$		$A^*$	$A_1$		$D$ , не более	$d$		$d_1$		$B^*$	$s^*$	$s_1^*$	Масса, кг, не более
Номин.	Пред. откл.		Номин.	Пред. откл.		Номин.	Пред. откл.	Номин.	Пред. откл.				
380	$\pm 4$	240	195		205	13				100	8	9	18
													21
													16
													20
								18			10	11	18
													23
468													35
483											8	10	45
468		270	220		260								38
483										100	10	10	49
480													37
476		250	200		200								38
490				$\pm 2,2$			$\pm 0,43$		$\pm 0,43$	40	4		—
486													—
500													36
496	$\pm 5$	250	200		200	15							38
511													—
506			210		235			14					—
515										50	6		40
511		260	200		225								41
506												8	—
515			210		235								—
515													42
511			200		225					60	8		43

## Изоляторы без токопровода, предназначенные

Размеры

Тип изолятора	Код ОКП	Номер чертежа	Номинальное напряжение импульсное напряжение, кВ	Номинальный ток, А	Минимальная разрушающая сила на изгиб, кН	L				
						Номин.	Пред откл.			
ИП 10/1000—30УХЛ2	34 9331 1034	21	10 (75) 80	1000	30,00	510	±12			
ИП 10/1000—30Т2	34 9331 1069									
ИП-10/1600—30УХЛ2	34 9331 1035			1600						
ИП-10/1600—30Т2	34 9331 1071									
ИП-10/2000—30УХЛ2	34 9331 1036			2000						
ИП-10/2000—30Т2	34 9331 1072									
ИП-10/3150—30УХЛ2	34 9331 1037			3150						
ИП 10/3150—30Т2	34 9331 1073									
ИП-10/3150—42,5У2	34 9331 1038	22		4000	42,50	550	±13			
ИП-10/4000—42,5У2	34 9331 1039			5000						
ИП-10/5000—42,5УХЛ2	34 9331 1040	23		6300	664	640				
ИП-10/6300—42,5УХЛ2	34 9331 1041			10000						
ИП-10/10000—42,5УХЛ2	34 9331 1043									
ИП-20/1600—20УХЛ2	34 9331 1048	24	20 125	1600	20,00	740	±16			
ИП-20/2000—20УХЛ2	34 9331 1049	25		2000						
ИП-20/3150—20УХЛ2	34 9331 1050	26		3150						
ИП-20/6300—20УХЛ2	34 9331 1051	27		6300						
ИП-20/10000УХЛ2	34 9331 1052	28		10000				462	535	
ИП-20/10000Т2	34 9331 1074									
ИП-20/10000—1УХЛ2	34 9331 1054	29						—	535	
ИП-20/10000—1Т2	34 9331 1076									
ИП-20/16000УХЛ2	34 9331 1053	28		16000	480					
ИП-20/16000Т2	34 9331 1075									
ИП-24/31500—30УХЛ2	34 9331 1055	30	24 150	31500	30,00	535	±15			
ИП-24/31500—30Т2	34 9331 1077									

\* Размеры для справок

для работы в помещении

Таблица 3

В мм

$L_1$		$A^*$	$A_1$		$D$ , не более	$d$		$B^*$	$s^*$	$s_1^*$	Масса, кг, не более
Номин.	Пред откл.		Номин.	Пред откл.		Номин.	Пред откл.				
227	$\pm 5$	305	260		240	18	$+0,43$	101	11	—	49
									25		
									31		
254	$\pm 6$	390	360	$\pm 1,4$	330			138	—	55	
334	$\pm 8$	555	495		420	20	$+0,52$	153	—	68	
322								203		66	
								228		63	
329		322	266		265	16	$+0,43$	102	12	8	54
		520	460		440	20	$+0,52$	203			110
—	—	570	530		485			290			78
315	$\pm 8$	625	563	$\pm 1,0$		12		300	—	—	73
—	—	750	710	$\pm 1,4$	666		$+0,43$	432			135
215	$\pm 8$	1030	990	$\pm 1,0$	920	15		670			245

## Изоляторы без токопровода

Размеры

Тип изолятора	Код ОКП	Номер чертежа	Номинальное напряжение, кВ	Номинальный ток, А	Минимальная разрывная сила на изгиб кН	L		
						Номинал	Пред откл	
ИП-10/5000—42,5УХЛ1	34 9331 2082	31	10 (75) 80	5000	42,50	736	±20	
ИП-10/5000—42,5Т1	34 9331 2083			6300				
ИП-10/6300—42,5УХЛ1	34 9331 2084							
ИП-10/6300—42,5Т1	34 9331 2085			10000		711		
ИП-10/10000—42,5УХЛ1	34 9331 2088							
ИП-10/10000—42,5Т1	34 9331 2089							
ИП-35/3150—20УХЛ1**	34 9331 2090	32	35 (190) 195	3150	20,00	1092	±25	
ИП-35/3150—20Т1	34 9331 2091	34		5000	42,50	1308		
ИП-35/5000—42,5УХЛ1	34 9331 2094			33	6300	20,00		1081
ИП-35/5000—42,5Т1	34 9331 2095							
ИП-35/6300—20УХЛ1**	34 9331 2092	34		42,50	1308	1283		
ИП-35/6300—20Т1**	34 9331 2093							
ИП-35/6300—42,5УХЛ1	34 9331 2096	34		10000	42,50	1283		±20
ИП-35/6300—42,5Т1	34 9331 2097							
ИП-35/10000—42,5УХЛ1	34 9331 2100							
ИП-35/10000—42,5Т1	34 9331 2101							

Размеры для справок

С 01 01 90 в новых разработках не применять.



Для наружно-внутренних установок

Таблица 4

В мм

$L_1$		$A^*$	$A_1$		$A_2^*$	$A_3$		$D$ , не более	$d$		$B^*$	$S^*$	$S_2^*$	Масса, кг, не более	
Номин.	Пред. откл.		Номин.	Пред. откл.		Номин.	Пред. откл.		Номин.	Пред. откл.					
338	$\pm 10$	555	495	$\pm 2,0$	—	—	—	485	20	$\pm 0,84$	153	—	—	80	
											203			79	
326											228			76	
507	$\pm 12$	342	286	$\pm 1,4$				331	16	$\pm 0,7$	102	12	9	90	
588		650	590	$\pm 2,2$	600	480	$\pm 2,2$	545	25	$\pm 0,84$	153			245	
512		360	304	$\pm 1,4$	—	—	—	351	16	$\pm 0,7$	122			93	
588															
		650	590	$\pm 2,2$	600	480	$\pm 2,2$	545	25	$\pm 0,84$	203			255	
576												228			245

В условном обозначении типа изоляторов буквы и цифры обозначают:

- И — изолятор;
- П — проходной;
- У — усиленное исполнение внешней изоляции (категория Б);
- 6, 10, 20, 24, 35 — номинальное напряжение, кВ;
- 400, 630, 1000, 1600, 2000, 3150, 4000, 5000, 6300, 10 000, 16 000, 31 500 — номинальный ток, А;
- 3,75; 7,5; 12,5; 20; 30; 42,5 — минимальная разрушающая сила на изгиб, кН;
- 1 — модификация;
- У, УХЛ, Т — климатическое исполнение;
- 1, 2, 3 — категория размещения по ГОСТ 15150—69.

Пример условного обозначения проходного изолятора с усиленным исполнением внешней изоляции, на номинальное напряжение 10 кВ, номинальный ток 1600 А, минимальная разрушающая сила на изгиб 12,5 кН, климатического исполнения УХЛ, категории размещения 1:

*Изолятор ИПУ-10/1600—12, 5 УХЛ1 ГОСТ 20454—85.*

Редактор *С. И. Бобарыкин*  
Технический редактор *М. И. Максимова*  
Корректор *Н. И. Чехолина*

Сдано в н/б. 18.12.85 Подл. в печ. 20.02.86 1,75 усл. л. л. 1,75 усл. кр.-отт. 1,50 уч.-изд. л.  
Тир. 16 000 Цена 10 коп.

Ордена «Знак Почета» Издательство стандартов, 123840, Москва, ГСП, Новопресненский пер., 3  
Тип. «Московский печатник», Москва, Лялин пер., 6. Зак. 1622

**Изменение № 1 ГОСТ 20454—85 Изоляторы керамические проходные на напряжение свыше 1000 В. Типы, основные параметры и размеры**

**Утверждено и введено в действие Постановлением Государственного комитета СССР по стандартам от 26.01.87 № 109**

**Дата введения 01.07.87**

Пункт 2 дополнить абзацем (после первого): «Масса приведена для изоляторов с арматурой из алюминиевых сплавов»;

чертеж 2. На шине заменить обозначение: 4 отв  $d$  на 4 отв  $d_1$ ;

таблица 1. Графа « $L$ . Номин». Заменить значение: 360 на 385, 450 на 470, 910 на 1010;

графа « $L_1$ . Номин». Заменить значение: 187 на 200, 240 на 250, 423 на 473;

графа « $d_1$ . Номин». Заменить значение: 11 на 9 (2 раза); для изоляторов ти-

*(Продолжение см. с. 144)*

(Продолжение изменения к ГОСТ 20454—85)

па ИП-10/630—7,5 УХЛ2; ИП-10/630—7,5 Т2; ИП-35/630—7,5 УХЛ2;  
ИП-35/630—7,5 Т2 заменить значение 14 на 11;

графа «Масса, кг, не более» Для изоляторов типа ИП-10/1600—7,5 УЗ за-  
менить значение: 7 на 7,5

Таблица 2 Графа «Масса, кг, не более» Заменить значения для изоляторов  
типов: ИП-10/630—7,5 1 УХЛ1 — 8 на 8,5; ИП-10/1000—7,5 Т1 — 9 на 11;  
ИП-10/1600—12,5 УХЛ1 — 15 на 16,2; ИП-10/1600—12,5 Т1 — 18 на 22;  
ИП-10/2000—12,5 УХЛ1 — 16 на 16,6; ИП-10/2000—12,5 Т1 — 19 на 24;  
ИП-10/3150—12,5 УХЛ1 — 16 на 19,2; ИП-10/3150—12,5 Т1 — 20 на 33;  
ИП-35/1000—7,5 УХЛ1 — 40 на 43; ИП-35/1000—7,5 Т1 — 41 на 47;  
ИП-35/1600—7,5 УХЛ1 — 42 на 43; ИП 35/1600—7,5 Т1 — 43 на 47,9

Таблица 3 Графы «L. Номин», «L<sub>1</sub>. Номин», «D, не более». Для изоляторов  
типов ИП-24/31500—30 УХЛ2; ИП-24/31500—30 Т2 заменить значения: 535 на  
545, 215 на 240, 920 на 900.

(ИУС № 4 1987 г.)

**Изменение № 2 ГОСТ 20454—85 Изоляторы керамические проходные на напряжение свыше 1000 В. Типы, основные параметры и размеры**

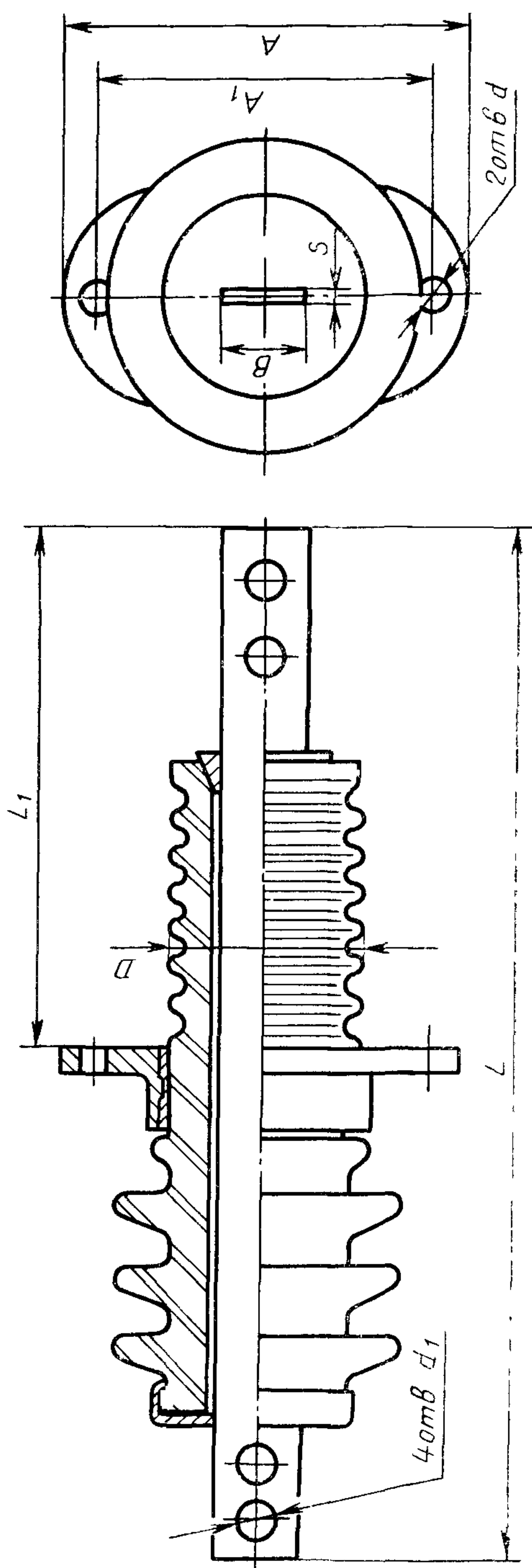
**Утверждено и введено в действие Постановлением Государственного комитета СССР по стандартам от 05.06.89 № 1434**

**Дата введения 01.01.90**

Пункт 2. Заменить слова: «черт. 1—34» на «черт. 1—35»,  
дополнить абзацем «Положение фланцев на изоляторах на номинальное напряжение 35 кВ, применяемых для установки в КРУ, указано на черт. 35»;  
чертеж 14 заменить новым (см. с. 139)

*(Продолжение см. с. 139)*

(Продолжение изменения к ГОСТ 20454—85)

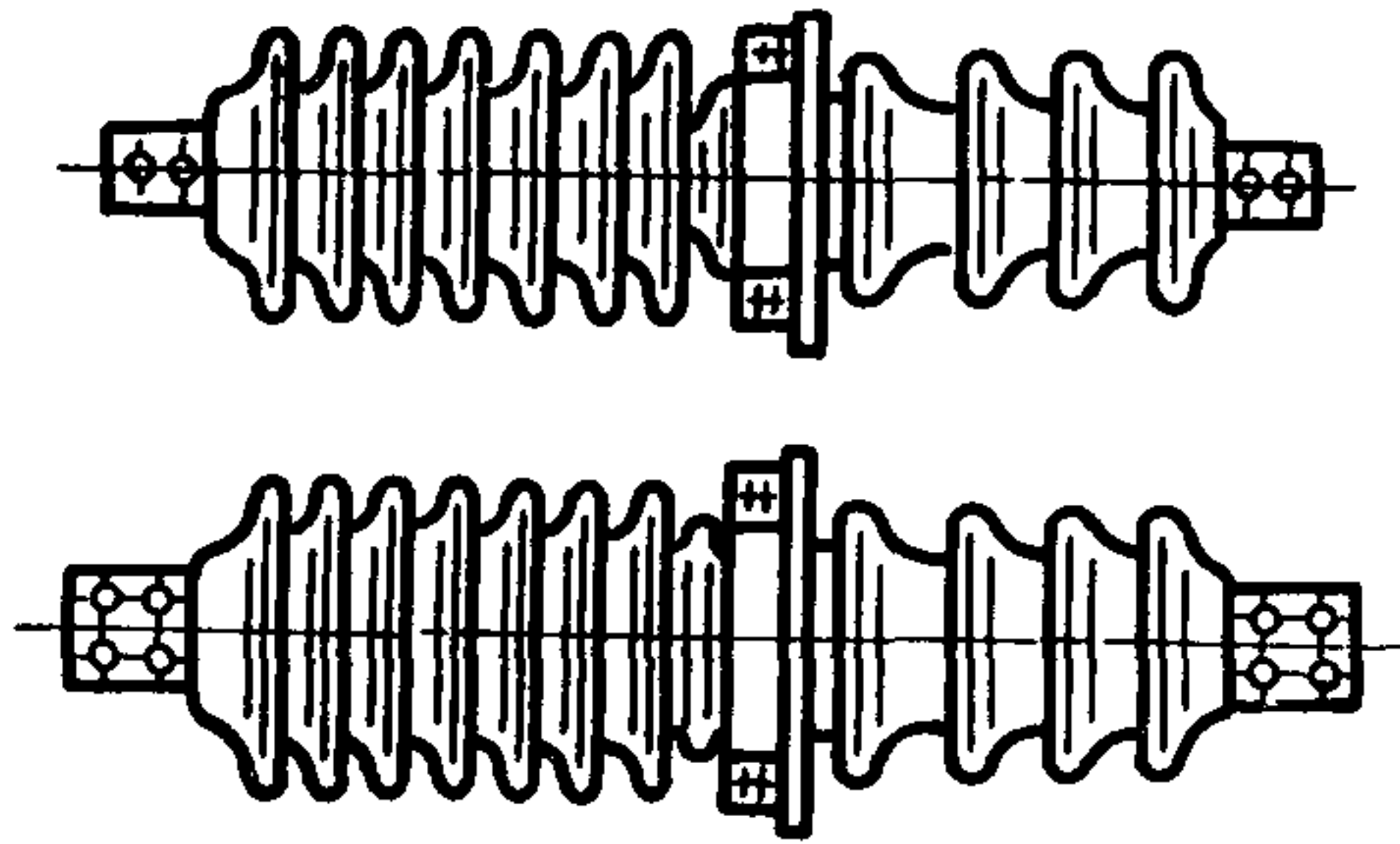


Черт 14

(Продолжение см с. 140)



дополнить чертежом — 35;



Черт. 35

Таблица 1. Графа «L. Номин.». Для изоляторов ИП-35/1000—7,5 УХЛ2, ИП-35/1600—7,5 УХЛ2 заменить значение: 1010 на 966;  
графа «L<sub>1</sub>. Номин.». Заменить значение: 473 на 451;  
графа A\*. Заменить значение: 260 на 240;  
графа «Масса, кг, не более». Заменить значение: 46 на 31; 47 на 32.  
Таблицу 2 изложить в новой редакции:

(Продолжение см. с. 141)

## Изоляторы с токопроводом для наружно-внутренних установок

Размеры в мм

Тип изолятора	Код ОКП	Номер чертежа	Длина пути утечки, категория по ГОСТ 9920—75	Номинальное напряжение	Импульсное напряжение, кВ	Номинальный ток, А	Минимальная разрушающая сила на изгиб, кН	L		L <sub>1</sub>		A			
								Номин	Пред откл	Номин	Пред откл				
ИП-10/630—7,5УХЛ1**	34 9331 2028	6	А	10 (75) 80		630	7,50	565		340	±4	180			
ИП-10/630—7,5Т1**	34 9331 2029														
ИПУ-10/630—7,5УХЛ1	34 9331 2042	10	Б					620		290			±2		
ИПУ-10/630—7,5Т1	34 9331 2043														
ИПУ-10/630—7,5—1УХЛ1	34 9331 2102	14						580		215					
ИПУ-10/630—7,5—1Т1	34 9331 2103														
ИП-10/630—12,5УХЛ1**	34 9331 2032	6	А					565		335				±4	
ИП-10/630—12,5Т1**	34 9331 2033														
ИПУ-10/630—12,5УХЛ1	34 9331 2046	10	Б					620		205					
ИПУ-10/630—12,5Т1	34 9331 2047														
ИП-10/1000—7,5УХЛ1**	34 9331 2030	7	А					565		340					±2
ИП-10/1000—7,5Т1**	34 9331 2031														
ИПУ-10/1000—7,5УХЛ1	34 9331 2044	11	Б					620		180					
ИПУ-10/1000—7,5Т1	34 9331 2045														

(Продолжение см. с. 142)

## Размеры в мм

Тип изолятора	Код ОКП	A <sub>1</sub>		D, не более	d		d <sub>1</sub>		B*	S*	S <sub>1</sub> *	Масса, кг, не более	
		Номин.	Пред. откл.		Номин.	Пред. откл.	Номин.	Пред. откл.					
ИП-10/630—7,5УХЛ1**	34 9331 2028	140		142	13							8,5	
ИП-10/630—7,5Т1**	34 9331 2029											9	
ИПУ-10/630—7,5УХЛ1	34 9331 2042											10	
ИПУ-10/630—7,5Т1	34 9331 2043											11	
ИПУ-10/630—7,5—1УХЛ1	34 9331 2102	175		110	15							7	
ИПУ-10/630—7,5—1Т1	34 9331 2103											8	
ИП-10/630—12,5УХЛ1**	34 9331 2032	155	±2,2	158	13		±0,43	14	±0,43	50	6		11
ИП-10/630—12,5Т1**	34 9331 2033												13
ИПУ-10/630—12,5УХЛ1	34 9331 2046												14
ИПУ-10/630—12,5Т1	34 9331 2047												14
ИП-10/1000—7,5УХЛ1**	34 9331 2030	140		142	13							8	
ИП-10/1000—7,5Т1**	34 9331 2031											11	
ИПУ-10/1000—7,5УХЛ1	34 9331 2044											10	
ИПУ-10/1000—7,5Т1	34 9331 2045											12	

(Продолжение см. с. 143)

## Размеры в мм

Тип изолятора	Код ОКП	Номер черте- жа	Длина пути утечки, кате- гория по ГОСТ 9920—75	Номинальное напряжение	Импульсное напряжение, кВ	Номинальный ток, А	Минимальная разрушающая сила на из- гиб, кН	L		L <sub>1</sub>		A*			
								Номин.	Пред откл	Номин	Пред. откл				
ИП-10/1000—12,5УХЛ1**	34 9331 2034	7	А	10 (75) 80		1000	12,50	565		335		205			
ИП 10/1000—12,5Т1**	34 9331 2035														
ИПУ-10/1000—12,5УХЛ1	34 9331 2048	11	Б			620									
ИПУ-10/1000—12,5Т1	34 9331 2049														
ИП-10/1600—12,5УХЛ1**	34 9331 2036	8	А			1600						370			
ИП-10/1600—12,5Т1**	34 9331 2037														
ИПУ 10/1600—12,5УХЛ1	34 9331 2050	12	Б			665				±2			±4		
ИПУ-10/1600—12,5Т1	34 9331 2051														
ИП-10/2000—12,5УХЛ1**	34 9331 2038	8	А			2000					640				240
ИП 10/2000—12,5Т1**	34 9331 2039														
ИПУ-10/2000—12,5УХЛ1	34 9331 2052	12	Б			685						380			
ИПУ-10/2000—12,5Т1	34 9331 2053														
ИП-10/3150—12,5УХЛ1**	34 9331 2040	9	А	3150				640							
ИП-10/3150—12,5Т1**	34 9331 2041														

(Продолжение см. с. 144)

## Размеры в мм

Тип изолятора	Код ОКП	A <sub>1</sub>		D, не более	d		d <sub>1</sub>		B*	S*	S <sub>1</sub> *	Масса, кг, не более
		Номин.	Пред. откл.		Номин.	Пред. откл.	Номин.	Пред. откл.				
ИП-10/1000—12,5УХЛ1**	34 9331 2034	155		158			14		50	6	7	11
ИП-10/1000—12,5Т1**	34 9331 2035											13
ИПУ-10/1000—12,5УХЛ1	34 9331 2048											16
ИПУ-10/1000—12,5Т1	34 9331 2049											16,2
ИП-10/1600—12,5УХЛ1**	34 9331 2036	±2,2			13	±0,43		±0,43	80	8	9	22
ИП-10/1600—12,5Т1**	34 9331 2037											17
ИПУ-10/1600—12,5УХЛ1	34 9331 2050											23
ИПУ-10/1600—12,5Т1	34 9331 2051											16,6
ИП-10/2000—12,5УХЛ1**	34 9331 2038	195		205			18		100	10	11	18
ИП-10/2000—12,5Т1**	34 9331 2039											24
ИПУ-10/2000—12,5УХЛ1	34 9331 2052											18
ИПУ-10/2000—12,5Т1	34 9331 2053											25
ИП-10/3150—12,5УХЛ1**	34 9331 2040											19,2
ИП-10/3150—12,5Т1**	34 9331 2041											33

(Продолжение см. с. 145)

## Размеры в мм

Тип изолятора	Код ОКП	Номер черте- жа	Длина пути утечки, кате- гория по ГОСТ 9920—75	Номинальное напряжение	Импульсное напряжение, кВ	Номинальный ток, А	Минимальная разрушающая сила на из- гиб, кН	L		L <sub>1</sub>		A*
								Номинал.	Пред. откл.	Номинал.	Пред. откл.	
ИПУ-10/3150—12,5УХЛ1	34 9331 2054	13	Б	10 (75)	3150	12,50	705		380	±4	240	
ИПУ-10/3150—12,5Т1	34 9331 2055											80
ИП-20/2000—12,5УХЛ1	34 9331 2056	15	А	20 125	2000	886	915	468	483	270		
ИП-20/2000—12,5Т1	34 9331 2057											
ИП-20/3150—12,5УХЛ1	34 9331 2058	16			3150	886	915	468	483			
ИП-20/3150—12,5Т1	34 9331 2059	15				915	483					
ИП-35/400—7,5УХЛ1**	34 9331 2064	17	Б	35 (190)	400	7,50	1056	±2	507	±5	240	
ИП-35/400—7,5Т1**	34 9331 2035											1020
ИПУ-35/400—7,5УХЛ1	34 9331 2072	19	Б	35 (190)	630	1056	1050	521	486	240		
ИПУ-35/400—7,5Т1	34 9331 2073										1056	507
ИП-35/630—7,5УХЛ1**	34 9331 2066	17	А	195	630	1056	1040	496	521	240		
ИП-35/630—7,5Т1**	34 9331 2067										1056	521
ИПУ-35/630—7,5УХЛ1	34 9331 2074	19	Б	195	630	1056	1090	506	521	240		
ИПУ-35/630—7,5Т1	34 9331 2075										1090	506

(Продолжение см. с. 146)



## Размеры в мм

Тип изолятора	Код ОКП	A <sub>1</sub>		D, не более	d		d <sub>1</sub>		B*	S*	S <sub>1</sub> *	Масса, кг, не более													
		Номин.	Пред. откл.		Номин.	Пред. откл.	Номин.	Пред. откл.																	
ИПУ-10/3150—12,5УХЛ1	34 9331 2054	195		205	13				100	10	11	20													
ИПУ-10/3150—12,5Т1	34 9331 2055											34													
ИП-20/2000—12,5УХЛ1	34 9331 2056	220		260				18	80	8	10	35													
ИП-20/2000—12,5Т1	34 9331 2057											45													
ИП-20/3150—12,5УХЛ1	34 9331 2058											38													
ИП-20/3150—12,5Т1	34 9331 2059											49													
ИП-35/400—7,5УХЛ1**	34 9331 2064	200	±2,2	200	15	±0,43		±0,43	40	4		26													
ИП-35/400—7,5Т1**	34 9331 2065											38													
ИПУ-35/400—7,5УХЛ1	34 9331 2072			235					28																
ИПУ-35/400—7,5Т1	34 9331 2073								—																
ИП-35/630—7,5УХЛ1**	34 9331 2066			200						200	14			50	6		27								
ИП-35/630—7,5Т1**	34 9331 2067																38								
ИПУ-35/630—7,5УХЛ1	34 9331 2074									29															
ИПУ-35/630—7,5Т1	34 9331 2075									235															

(Продолжение см. с. 147)

(Продолжение изменения к ГОСТ 20454—85)

Продолжение табл. 2

Размеры в мм

Тип изолятора	Код ОКП	Номер черте- жа	Длина пути утечки, кате- гория по ГОСТ 9920—75	Номинальное напряжение	Импульсное напряжение, кВ	Номинальный ток, А	Минимальная разрушающая сила на из- гиб, кН	L		L <sub>1</sub>		A*
								Номин.	Пред. откл.	Номин.	Пред. откл.	
ИП-35/1000—7,5УХЛ1**	34 9331 2068	18	А	35 (190) 195	1000	7,50	1056	±2	521	±5	240	
ИП-35/1000—7,5Т1**	34 9331 2069						1080		511			
ИПУ-35/1000—7,5УХЛ1	34 9331 2076	20	Б				1056		521			
ИПУ-35/1000—7,5Т1	34 9331 2077						1090		506			
ИП-35/1600—7,5УХЛ1	34 9331 2070	18	А				1056		521			
ИП-35/1600—7,5Т1	34 9331 2071						1080		511			

(Продолжение см. с. 148)

## Размеры в мм

Тип изолятора	Код ОКП	A <sub>1</sub>		D, не более	d		d <sub>1</sub>		B*	S*	S <sub>1</sub> *	Масса, кг, не более						
		Номин.	Пред. откл.		Номин.	Пред откл	Номин	Пред откл										
ИП-35/1000—7,5УХЛ1**	34 9331 2068	200	±2,2	225	15	±0,43	14	±0,43	50	6	8	35						
ИП-35/1000—7,5Т1**	34 9331 2069			235								47						
ИПУ-35/1000—7,5УХЛ1	34 9331 2076			235								37						
ИПУ-35/1000—7,5Т1	34 9331 2077			235					—									
ИП-35/1600—7,5УХЛ1	34 9331 2070			225											60	8		36
ИП-35/1600—7,5Т1	34 9331 2071																	47,9

(ИУС № 8 1989 г.)