



ГОСУДАРСТВЕННЫЙ СТАНДАРТ
СОЮЗА ССР

ПРОВОДА КОНТАКТНЫЕ ИЗ МЕДИ И ЕЕ СПЛАВОВ

ТЕХНИЧЕСКИЕ УСЛОВИЯ

ГОСТ 2584—86

Издание официальное

Е

БЗ 11—97

ИПК ИЗДАТЕЛЬСТВО СТАНДАРТОВ
Москва

ГОСУДАРСТВЕННЫЙ СТАНДАРТ СОЮЗА ССР**ПРОВОДА КОНТАКТНЫЕ
ИЗ МЕДИ И ЕЕ СПЛАВОВ**

Технические условия

**ГОСТ
2584—86**Copper and copper alloys trolley wires.
Specifications

ОКП 35 1310, 35 1313

Дата введения 01.01.88

Настоящий стандарт распространяется на контактные провода из меди и ее сплавов, применяемые в воздушной контактной сети для передачи энергии электрическому транспорту.

Стандарт устанавливает требования к проводам, изготовляемым для нужд народного хозяйства и экспорта.

1. ТИПЫ И РАЗМЕРЫ

1.1. Типы проводов, коды ОКП, условия применения должны соответствовать указанным в табл. 1.

Т а б л и ц а 1

Обозначение типа провода	Код ОКП	Наименование провода	Условия применения	
			Допустимая температура, °С	Допустимое напряжение, МПа (кгс/мм ²)
МК	351312	Медный круглый	90	117,6 (12)
МФ	351313	Медный, фасонный	95	117,7 (12)
МФО	—	Медный фасонный, овальный	95	117,6 (12)
НлФ	—	Из низколегированной меди, фасонный	110	127,4 (13)
НлФО	—	Из низколегированной меди, фасонный, овальный	110	127,4 (13)
БрФ	351360	Бронзовый, фасонный	130	137,2 (14)
БрФО	—	Бронзовый, фасонный, овальный	130	137,2 (14)

П р и м е ч а н и е. Допустимая температура указана с учетом возможного нагрева проводов в течение всего срока их службы.

1.2. Марка провода, количество легирующих элементов и примеси должны соответствовать указанным в табл. 2.

Издание официальное

Перепечатка воспрещена

Е

© Издательство стандартов, 1986
© ИПК Издательство стандартов, 1998
Переиздание с Изменениями

Марка провода	Количество, %		Марка провода	Количество, %	
	легирующего элемента	примеси		легирующего элемента	примеси
НлМг0,05Ф НлМг0,05ФО	0,04—0,06 магний	Не более чем в меди марки М1 по ГОСТ 859 по виду и количеству присутствующих элементов	БрКд1,0Ф БрКд1,0ФО	0,8—1,1 кадмий	Не более чем в меди марки М1 по ГОСТ 859 по виду и количеству присутствующих элементов
НлЦр0,05Ф НлЦр0,05ФО	0,04—0,06 цирконий		БрМгЦр 0,15—0,15Ф БрМгЦр 0,15—0,15ФО	0,1—0,2 магний 0,1—0,2 цирконий	
НлОл0,04Ф НлОл0,04ФО	0,03—0,06 олово		БрЦр0,5Ф БрЦр0,5ФО	0,4—0,6 цирконий	
БрМг0,25Ф БрМг0,25ФО	0,2—0,30 магний				

Допускается по согласованию с потребителем изготавливать бронзовые провода и провода из низколегированной меди с двумя или несколькими легирующими элементами. Электрические и механические параметры их должны быть не ниже параметров проводов из магниевой бронзы и низколегированной магнием меди, указанных в настоящем стандарте.

1.3. Номинальные сечения, номинальные диаметры и расчетная масса круглых проводов должна соответствовать указанным в табл. 3.

Т а б л и ц а 3

Номинальное сечение, мм ²	Номинальный диаметр, мм	Расчетная масса 1 км провода, кг
30	6,2	261
40	7,1	356
50	8,0	445
65	9,1	578
85	10,4	755
100	11,3	890

Предельные отклонения от номинальных диаметров провода:

минус 0,05 мм — для провода диаметром до 9,1 мм;

минус 0,06 мм — для провода диаметром 10,4 мм и выше.

1.4. Номинальные сечения, размеры, предельные отклонения и расчетная масса фасонных и фасонных овальных проводов должны соответствовать указанным на черт. 1 и 2 и в табл. 4. Предельные отклонения сечения провода должны быть от плюс 2 до минус 1 %. Отклонения расчетной массы проводов определяют предельными отклонениями по сечению.

1.5. Строительная длина провода должна быть, м:

1850—5500 для сечения 30 мм²;

1400—4200 » » 40 мм²;

1100—3300 » » 50 мм²;

1000—2500 » » 65 мм²;

1400—2000 » » 85 мм²;

1400—1900 » » 100 мм²;

1400—1800 » » 120 мм²;

1400—1600 » » 150 мм².

Для проводов сечением 85 мм² и более допускается в партии 3 % проводов длиной не менее 700 м.

Примеры условных обозначений:

провода марки МФ сечением 100 мм²:

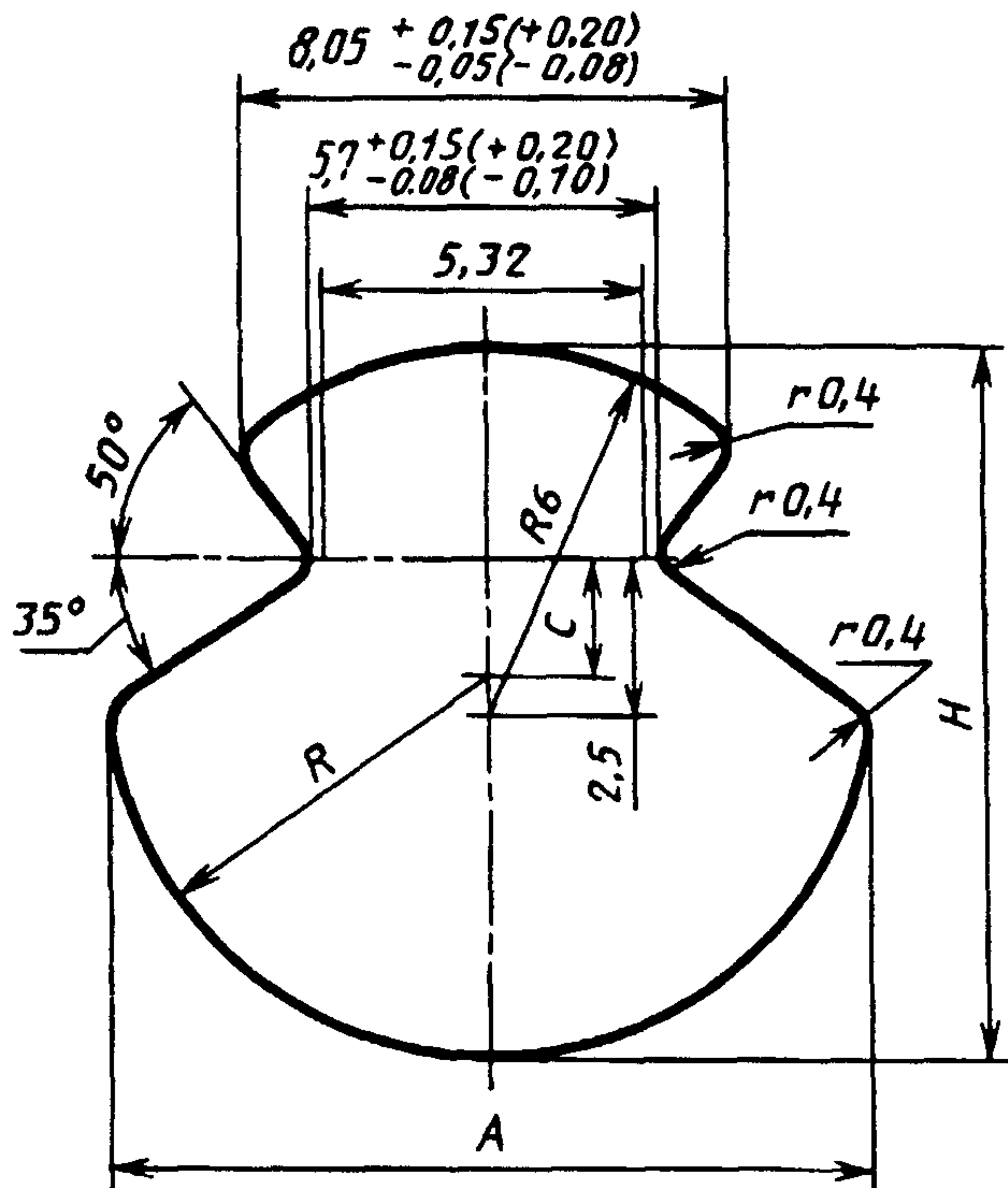
Провод МФ-100 ГОСТ 2584—...

провода марки НлОл 0,04 ФО сечением 100 мм²:

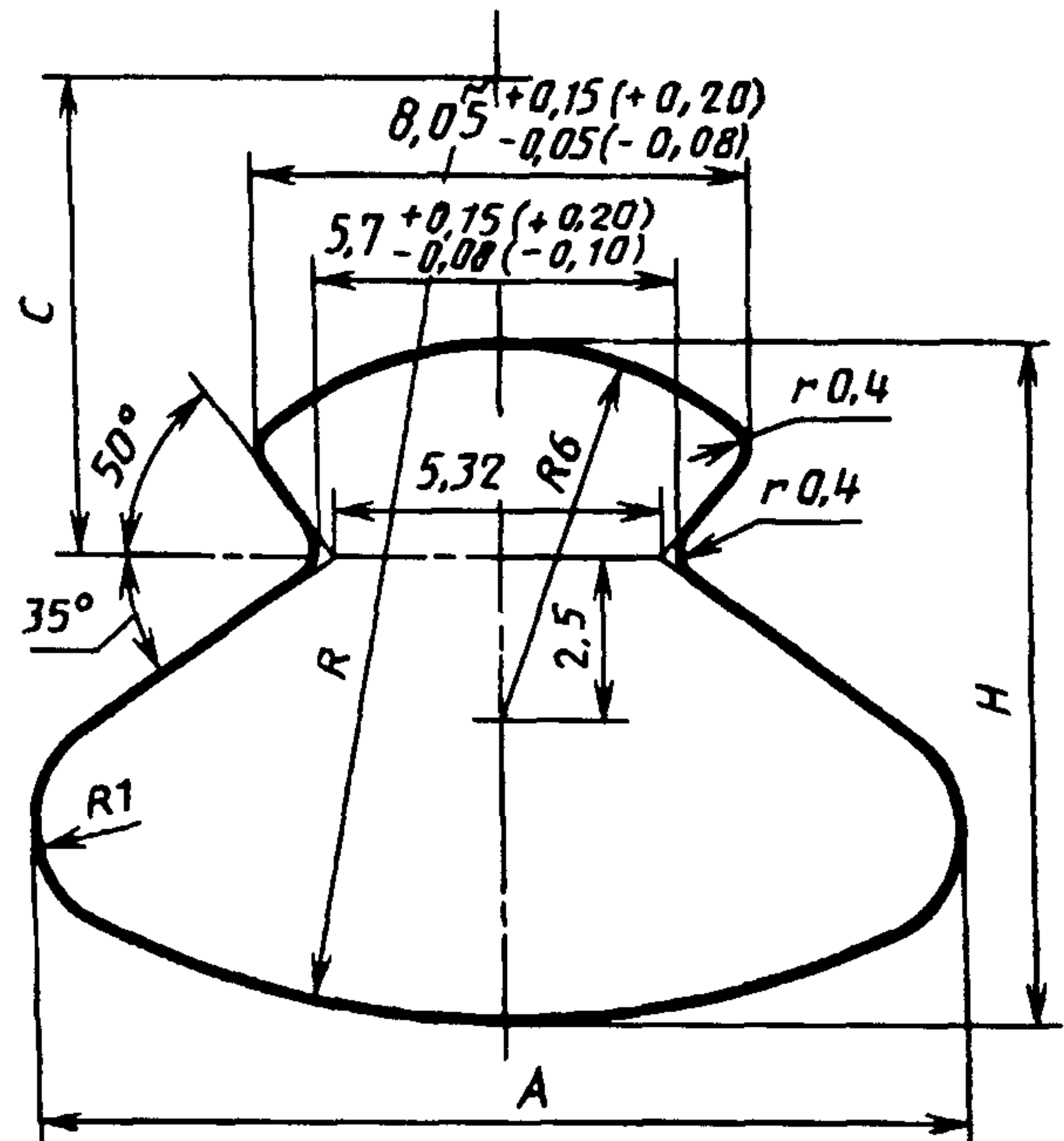
Провод НлОл 0,04 ФО — 100 ГОСТ 2584—...

провода марки БрЦр 0,5 ФО — сечением 100 мм²:
 Провод БрЦр 0,5 ФО — 100 ГОСТ 2584—...

П р и м е ч а н и е. По согласованию с потребителем допускается сдача проводов любыми длинами.



Черт. 1



Черт. 2

П р и м е ч а н и е. Допуски, указанные в скобках, относятся к бронзовым и низколегированным проводам.

Т а б л и ц а 4

Номинальное сечение провода, мм ²	Размеры провода, мм										Расчетная масса 1 км провода, кг
	фасонного					фасонного овального					
	A	H	C	R	A	H	C	R	R ₁		
65	10,19±0,20	9,30±0,08	0,5	5,3	—	—	—	—	—	—	578
85	11,76±0,22	10,80±0,10	1,3	6,0	—	—	—	—	—	—	755
100	12,81±0,25	11,80±0,11	1,8	6,5	14,92±0,30	10,50±0,10	13	20	1,8	—	890
120	13,90±0,30	12,90±0,12	2,4	7,0	16,10±0,32	11,50±0,11	17	25	2,3	—	1068
150	15,50±0,32	14,50±0,13	3,2	7,8	18,86±0,35	12,50±0,12	27	36	2,3	—	1335

П р и м е ч а н и е. Размеры без допусков применяют для построения профиля, размеры с допусками применяют для проверки проводов и валок.

1.4, 1.5. (Измененная редакция, Изм. № 1).

2. ТЕХНИЧЕСКИЕ ТРЕБОВАНИЯ

2.1. Провода должны изготавливаться в соответствии с требованиями настоящего стандарта и по технологической документации, утвержденной в установленном порядке.

2.2. Контактные провода должны быть изготовлены из катодов по ГОСТ 546 с их расплавлени-

нием, а для бронзовых и низколегированных проводов с дополнительным легированием расплава, или катанки по нормативно-технической документации.

(Измененная редакция, Изм. № 1).

2.3. Провода марок МК, МФ, МФО, НлОл 0,04Ф и НлОл 0,04ФО должны быть без стыков на всей строительной длине.

У бронзовых проводов всех марок и проводов из низколегированной меди марок НлМг 0,05Ф, НлМг 0,05ФО, НлЦр 0,05Ф, НлЦр 0,05ФО число стыков, выполненных пайкой или сваркой, на 1 т провода должно быть не более четырех.

2.4. Поверхность провода по всей длине должна быть ровной, без трещин, превышающих по глубине 0,2 мм для медных проводов и 0,5 мм для низколегированных и бронзовых проводов. Число допускаемых дефектов не должно превышать один на 2 м длины провода. Наплывы в пазу провода, образующиеся при остановке волочильной машины, вызванной технологической необходимостью, значением не более 0,20 мм от номинального значения не являются браковочным признаком.

Риски, идущие по всей длине провода, не должны превышать по глубине 0,1 мм, а число их на периметре провода не должно быть более 3.

(Измененная редакция, Изм. № 1).

2.5. Механические параметры проводов, за исключением относительного удлинения провода марки МК, должны соответствовать значениям, указанным в табл. 5 и 6. Для проводов марки МК относительное удлинение должно быть не менее 3,6 %, а число перегибов — не менее четырех.

Таблица 5

Номинальное сечение провода, мм ²	Временное сопротивление при растяжении, МПа (кгс/мм ²), не менее		Относительное удлинение, %, не менее		Число перегибов в плоскости симметрии до полного разрушения, не менее	Радиус валика при испытании на перегиб, мм	Предельное отклонение радиуса, мм	Число скручиваний фасонного провода вокруг оси до разрушения, не менее
	для медного провода	для провода из низколегированной меди	для медного провода	для провода из низколегированной меди				
30	396,0 (40,5)	—	—	—	3	10		—
40	387,1 (39,5)	—	—	—	3	10		—
50	387,1 (39,5)	—	—	—	3	10		—
65	372,4 (38,0)	382,2 (39,0)	3,0	3,0	3	13		4
85	367,5 (37,5)	377,3 (38,6)	3,5	3,0	3	16	±1,5	4
100	362,6 (37,0)	377,3 (38,5)	4,0	3,5	3	16		4
120	357,7 (36,5)	367,5 (37,5)	4,0	3,5	3	18		4
150	352,8 (36,0)	362,6 (37,0)	4,0	3,5	3	20		4

Таблица 6

Номинальное сечение провода, мм ²	Временное сопротивление при растяжении легированных проводов, МПа (кгс/мм ²), не менее				Относительное удлинение провода, %, не менее	Число перегибов в плоскости симметрии до полного разрушения, не менее	Радиус валика при испытании на перегиб, мм	Предельные отклонения радиуса, мм	Число скручиваний провода вокруг оси до разрушения, не менее
	кадмием	магнием	цирконием	магнием и цирконием					
65	431,2 (44)	421,4 (43)	441 (45)	431,2 (44)	3,0	3	13		5
85	431,2 (44)	421,4 (43)	441 (45)	431,2 (44)	3,0	3	16		5
100	421,4 (43)	411,6 (42)	431,2 (44)	421,4 (43)	3,5	3	16	±1,5	5
120	411,6 (42)	401,8 (41)	421,4 (43)	411,6 (42)	4	3	18		5
150	401,8 (41)	392 (40)	411,6 (42)	401,8 (41)	4	3	20		5

Паяные или сварные стыки проводов должны иметь значения временного сопротивления растяжению не менее 97 % от значений временного сопротивления целого провода. Механические параметры медных проводов и из низколегированной меди должны соответствовать требованиям, указанным в табл. 5, бронзовых проводов в табл. 6. Допустимое значение износа контактных проводов указано в приложении.

2.6. Удельное электрическое сопротивление проводов постоянному току, пересчитанное на температуру 20 °С должно быть не более указанного в табл. 7.

Т а б л и ц а 7

Марка провода	Удельное электрическое сопротивление, мОм·м
МК, МФ, МФО	0,0177
НлОл 0,04Ф, НлОл 0,04ФО	0,0179
НлМг 0,05Ф, НлМг 0,05ФО, НлЦр 0,05Ф, НлЦр 0,05ФО	0,0185
БрКд 1,0Ф, БрКд 1,0ФО	0,0205
БрЦр 0,5Ф, БрЦр 0,5ФО	0,0200
БрМгЦр 0,15—0,15Ф, БрМгЦр 0,15—0,15ФО	0,0215
БрМг 0,25Ф, БрМг 0,25ФО	0,0220

2.7. Срок службы должен быть не менее 6 лет для медных проводов, 8,5 лет для проводов из низколегированной меди и 15 лет для бронзовых проводов.

3. ПРАВИЛА ПРИЕМКИ

3.1. Для проверки соответствия проводов требованиям настоящего стандарта устанавливают приемо-сдаточные, периодические и типовые испытания.

3.2. Приемо-сдаточные испытания

3.2.1. Провода предъявляют к приемке партиями. За партию принимают провода одного типа и сечения, одновременно предъявляемого к приемке. Минимальный размер партии 1,4 т, максимальный — 30 т.

3.2.2. Приемо-сдаточные испытания проводов проводят в объеме, указанном в табл. 8.

Т а б л и ц а 8

Вид испытания или проверки	Пункт		Объем выборки, %
	технических требований	методов испытаний	
Проверка конструктивных размеров (за исключением размеров 5,7 и 8,05)	1.3, 1.4	4.1	15 %, но не менее трех барабанов от партии
Проверка размеров 5,7 и 8,05	1.4	4.1	100
Проверка строительных длин	1.5	4.3	100
Проверка расчетной массы проводов	1.4	4.1	100
Проверка качества поверхности	2.4	4.5	100
Проверка механических свойств: временное сопротивление при растяжении, относительное удлинение	2.5	4.6	15 %, но не менее трех барабанов от партии медного провода, 15 % от партии для проводов из низколегированной меди и бронзовых проводов
стойкость к перегибам	2.5	4.6	То же
стойкость к скручиванию	2.5	4.6	»

Вид испытания или проверки	Пункт		Объем выборки, %
	технических требований	методов испытаний	
Определение удельного электрического сопротивления	2.6	4.7	5 %, но не менее одного барабана от партии для медных проводов, 15 % от партии для проводов из низколегированной меди и бронзы
Проверка качества намотки провода на барабан	5.3	4.8	100
Проверка упаковки, маркировки	5.2—5.5	4.8	100

При получении неудовлетворительных результатов проверки по пп. 1.3; 1.4; 2.5; 2.6 проводят повторные испытания на удвоенной выборке, взятой от той же партии.

Результаты повторной проверки распространяются на всю партию.

3.2.3. Проверку стыков (мест пайки или сварки) по п. 2.5 проводят на образцах (той же пластической деформации, что и целый провод), полученных волочением в процессе производства. Отбирают 3 % образцов со стыками от числа стыков в партии (по 1 % для каждого вида испытаний).

Допускается изготовителю проверку по п. 1.5, 2.4 проводить в процессе производства.

Требования по п. 2.3 обеспечиваются технологией изготовления.

3.2.2, 3.2.3. (Измененная редакция, Изм. № 1).

3.3. Периодические испытания проводов на соответствие содержания легирующих элементов и примесей по п. 1.2 проводят два раза в год на одной строительной длине, прошедшей приемо-сдаточные испытания.

3.4. Типовые испытания на соответствие требованиям настоящего стандарта проводят на не менее чем 5 % строительных длин проводов от партии, но не менее двух строительных длин, прошедших приемо-сдаточные испытания.

3.5. Потребитель проводит входной контроль на 10 % барабанов с проводом, но не менее трех барабанов. За партию принимают количество провода одного типа и сечения. В каждый барабан вкладывают документ о качестве.

При получении неудовлетворительных результатов испытаний хотя бы по одному показателю по нему проводят повторную проверку на удвоенной выборке барабанов, взятых от той же партии.

Результаты повторной проверки распространяются на всю партию.

4. МЕТОДЫ ИСПЫТАНИЙ

4.1. Проверку конструктивных размеров проводов по пп. 1.3—1.5 проводят по ГОСТ 12177.

Проверку размера 5,70 мм фасонных проводов по п. 1.4 проводят специальным игольчатым микрометром с точностью до 0,01 мм.

Измерение размеров провода проводят на образцах, не имеющих кривизны, отрезанных от верхнего конца провода на барабане.

Сечения фасонных и фасонных овальных проводов по п. 1.4 определяют делением значений массы образца на его длину и плотность. Длина образца должна быть не менее 100 мм. Погрешность измерения должна быть не более 0,1 мм. Торцы образца должны быть перпендикулярны его продольной оси.

Массу образца определяют взвешиванием на весах с погрешностью не более 0,1 г. Расчетную массу провода определяют умножением плотности материала на фактическое сечение и длину провода.

Плотность меди, бронзы и низколегированной меди принимают равной 8,9 г/см³.

4.2. Содержание легирующих элементов и примесей в меди контролируют значениями удельного электросопротивления и временного сопротивления при растяжении провода.

4.3. Строительную длину провода (п. 1.5) измеряют по ГОСТ 12177 или взвешиванием барабана до и после намотки с последующим делением полученной разницы на расчетную массу провода, указанную в табл. 3,4.

4.4. Проверку проводов на соответствие требованию п. 2.3 проводят внешним осмотром в процессе производства.

4.5. Отсутствие кривизны провода, наличие дефектов на его поверхности определяют осмотром наружных витков. Величину дефектов определяют измерением их размера.

При плотном соприкосновении соседних витков на барабане между ними в местный зазор не должен проходить щуп диаметром 1,0 мм.

4.6. Проверку механических параметров (п. 2.5) проводят на отрезанных от конца провода образцах с длиной испытуемой части 250 мм, а для испытания на перегиб — длиной 300—350 мм.

Определение временного сопротивления при растяжении и относительного удлинения проводят по ГОСТ 10446 с расчетной длиной 250 мм.

Испытание провода сечением до 150 мм² включительно на скручивание проводят по методике ГОСТ 1545 при скорости вращения не более 30 мин⁻¹, а на перегиб — по методике ГОСТ 1579 с радиусом валика в соответствии с табл. 5, 6 и зажатием фасонного провода в губках, обеспечивающим совпадение оси симметрии сечения провода с плоскостью перегиба.

4.3.—4.6. (Измененная редакция, Изм. № 1).

4.7. Электрическое сопротивление постоянному току (п. 2.6) измеряют по ГОСТ 7229. Удельное электрическое сопротивление рассчитывают по фактическому сечению провода.

4.8. Проверку проводов на соответствие требованиям пп. 5.1—5.5, правильность намотки, упаковки, маркировки, отсутствие перекручивания (нарушение перпендикулярности оси профиля фасонного провода и оси барабана), проводят внешним осмотром.

5. УПАКОВКА, МАРКИРОВКА, ТРАНСПОРТИРОВАНИЕ И ХРАНЕНИЕ

5.1. Упаковка, маркировка, транспортирование и хранение проводов — по ГОСТ 18690.

Допускается частичная обшивка барабана. По согласованию изготовителя с потребителем допускается обшивку барабана не производить.

(Измененная редакция, Изм. № 1).

5.2. Маркировку легированных проводов наносят на тару или на провод. Отличительные знаки провода устанавливают по согласованию изготовителя и потребителя.

5.3. Провода должны быть намотаны на деревянные барабаны номером 14 Б по ГОСТ 5151. При намотке провода контактная поверхность его должна быть обращена к оси барабана. Перекручивание и нарушение порядка в рядах намотки не допускается.

Осевые отверстия барабанов с контактным проводом должны быть снабжены металлическими втулками по ГОСТ 5151.

5.4. Маркировка барабанов должна наноситься на обе щеки по ГОСТ 14192 с дополнением, указанным ниже:

- марка провода и его сечение в квадратных миллиметрах;
- длина в метрах;
- номер барабана;
- дата изготовления;
- товарный знак завода-изготовителя;
- масса брутто и нетто в килограммах;
- обозначение настоящего стандарта.

5.5. Перевозка барабанов с проводом должна производиться транспортом любого вида. Условия транспортирования являются такими же, как условия хранения 5 ГОСТ 15150.

5.6. Хранение барабанов с проводом в части воздействия климатических факторов проводят в условиях 2 ГОСТ 15150.

6. ГАРАНТИИ ИЗГОТОВИТЕЛЯ

6.1. Изготовитель гарантирует соответствие проводов требованиям настоящего стандарта при соблюдении условий транспортирования, хранения и эксплуатации.

Гарантийный срок эксплуатации 5 лет для медных проводов, 6,5 лет для проводов из низколегированной меди и 10 лет для бронзовых контактных проводов с момента ввода их в эксплуатацию.

ДОПУСТИМЫЕ ЗНАЧЕНИЯ ИЗНОСА КОНТАКТНЫХ ПРОВОДОВ

Допустимое значение износа контактных проводов на 10000 проходов токоприемников, оборудованных медными токосъемными пластинами, в зависимости от тока, потребляемого электроподвижным составом, указано в таблице.

Марка провода	Допустимое значение износа проводов, мм ² , не более, в зависимости от потребляемого тока А		
	до 1000	от 1000 до 2000	св. 2000
МФ-100	0,300	0,650	1,000
НлФ-100	0,225	0,522	0,765
БрМг0,25Ф	0,150	0,400	0,700
БрЦр0,5Ф	0,075	0,300	0,500
БрКд1Ф	0,130	0,350	0,600

ИНФОРМАЦИОННЫЕ ДАННЫЕ

1. РАЗРАБОТАН И ВНЕСЕН Министерством путей сообщения СССР

РАЗРАБОТЧИКИ

В.Я. Берент, канд. техн. наук; В.Д. Черников, канд. техн. наук; В.Н. Антропов, канд. техн. наук

2. УТВЕРЖДЕН И ВВЕДЕН В ДЕЙСТВИЕ Постановлением Государственного комитета СССР по стандартам от 27 июня 1986 г. № 1920

3. ВЗАМЕН ГОСТ 2584—75

4. ССЫЛОЧНЫЕ НОРМАТИВНО-ТЕХНИЧЕСКИЕ ДОКУМЕНТЫ

Обозначение НТД, на который дана ссылка	Номер пункта, подпункта
ГОСТ 546—88	2.2
ГОСТ 859—78	1.2
ГОСТ 1579—93	4.6
ГОСТ 1545—80	4.6
ГОСТ 5151—79	5.3
ГОСТ 7229—76	4.7
ГОСТ 10446—80	4.6
ГОСТ 12177—79	4.1
ГОСТ 14192—96	5.4
ГОСТ 15150—69	5.5, 5.6
ГОСТ 18690—82	5.1

5. Ограничение срока действия снято постановлением Госстандарта от 14.09.92 № 1173

6. ПЕРЕИЗДАНИЕ (март 1998 г.) с Изменением № 1, утвержденным в январе 1989 г. (ИУС 4—89)

Редактор *В.Н. Копысов*
Технический редактор *В.Н. Прусакова*
Корректор *М.И. Першина*
Компьютерная верстка *С.В. Рябовой*

Изд. лиц. № 021007 от 10.08.95. Сдано в набор 15.04.98. Подписано в печать 25.05.98. Усл.печл. 1,40. Уч.-издл. 0,95.
Тираж 185 экз. С 625. Зак. 418.

ИПК Издательство стандартов, 107076, Москва, Колодезный пер., 14.
Набрано в Издательстве на ПЭВМ
Филиал ИПК Издательство стандартов — тип. "Московский печатник", Москва, Лялин пер., 6
Плр № 080102