

**КАБЕЛИ УПРАВЛЕНИЯ С ПОЛИЭТИЛЕНОВОЙ
ИЗОЛЯЦИЕЙ В РЕЗИНОВОЙ ОБОЛОЧКЕ****Технические условия**PE insulated rubber sheathed control cables.
Specifications**ГОСТ
18404.2—73***

ОКП 35 6100

Постановлением Государственного комитета стандартов Совета Министров СССР
от 14 ноября 1973 г. № 2496 срок введения установленс 01.01.75п. 2.5 — с 01.01.76

Проверен в 1986 г. Срок действия продлен

до 01.01.92**Несоблюдение стандарта преследуется по закону**

Настоящий стандарт распространяется на кабели управления с полиэтиленовой изоляцией в оболочке из резины, предназначенные для передачи электрических сигналов управления малой мощности переменным напряжением до 250 В частоты до 1000 Гц или постоянным напряжением до 350 В.

Кабель должен соответствовать требованиям ГОСТ 18404.0—78. (Измененная редакция, Изм. № 2).

1. МАРКИ И РАЗМЕРЫ

1.1. Кабели изготавливают марок:

КУПР — кабель с полиэтиленовой изоляцией в резиновой оболочке с неэкранированными жилами или со всеми экранированными жилами;

КУПР-Пн — то же, но в панцирной оплетке из стальных нержавеющей проволочек;

КУПР-П — кабель с полиэтиленовой изоляцией в резиновой оболочке с неэкранированными жилами или со всеми экранированными жилами в панцирной оплетке из стальных оцинкованных проволочек;

Издание официальное**Перепечатка воспрещена**

★★

* Переиздание (апрель 1988 г.) с Изменениями № 1, 2, 3, утвержденными в апреле 1976 г., январе 1981 г., сентябре 1986 г. (ИУС 5—76, 4—81, 12—86).

КУПР-Пм — то же, но в панцирной оплетке из медных луженых проволок.

Примечание. Обозначение экрана изолированных жил должно состоять из следующих букв.

«э» — в виде оплетки;

«эк» — в виде комбинированной оплетки из медных проволок и синтетических нитей;

«эп» — в виде продольно уложенных медных проволок;

«эф» — в виде обмотки с перекрытием фольгированной пленкой.

(Измененная редакция, Изм. № 3).

1.2. Число жил и их номинальное сечение в кабелях с неэкранированными и со всеми экранированными жилами должны соответствовать указанным в табл. 1.

Таблица 1

Номинальное сечение, мм ²	Число жил	
	неэкранированных	экранированных
0,35 и 0,5	4; 7; 14; 19; (24); 27; 30; 37; 52; 61; 91; 108	4; 7; 14; 19; (24); 27; 30; 37; 52
0,75; 1,0; 1,5	4; 7; 14; 19; (24); 27; 30, 37	4; 7; 14; 19

Примечание. Указанные в скобках конструкции в новых разработках не применять.

1.3. (Исключен, Изм. № 3).

1.4. Толщина изоляции должна быть не менее указанной в табл. 3.

Таблица 3*

Номинальное сечение жилы, мм ²	Толщина изоляции, мм			
	экранированных жил		неэкранированных жил	
	минимальная	номинальная	минимальная	номинальная
0,35 0,50	0,30	0,45	0,20	0,30
0,75 1,00 1,50	0,30	0,45 0,50 0,50	0,30	0,40

(Измененная редакция, Изм. № 3).

1.5. Толщина резиновой оболочки и наружный диаметр кабелей с неэкранированными жилами должны соответствовать указанным в табл. 4.

* Табл. 2. (Исключена, Изм. № 3).

Таблица 4

Число жил и сечение, мм ²	Толщина оболочки, мм		Наружный диаметр кабеля, мм		Наружный диаметр кабеля в панцирной оплетке, мм	
	мини- мальная	номи- нальная	мини- мальный	макси- мальный	мини- мальный	макси- мальный
4×0,35	0,8	1,4	5,9	7,3	7,1	8,5
7×0,35	1,0	1,6	7,0	8,3	8,2	9,5
14×0,35	1,0	1,6	9,0	10,5	10,2	11,7
19×0,35	1,0	1,6	9,7	11,3	10,9	12,5
(24)×0,35	1,2	1,8	11,3	13,2	12,5	14,4
27×0,35	1,2	1,8	11,6	13,7	12,8	14,9
30×0,35	1,2	1,8	11,9	14,5	13,1	15,7
37×0,35	1,2	1,8	12,7	14,8	13,9	16,0
52×0,35	1,4	2,0	14,9	17,4	16,1	18,6
61×0,35	1,4	2,0	15,6	18,3	16,8	19,5
91×0,35	1,6	2,2	18,6	21,7	19,8	22,9
108×0,35	1,7	2,4	20,4	23,8	21,6	25,0
4×0,50	0,8	1,4	6,1	7,5	7,3	8,7
7×0,50	1,0	1,6	7,3	8,7	8,5	9,9
14×0,50	1,0	1,6	9,4	10,9	10,6	12,1
19×0,50	1,0	1,6	10,5	12,3	11,7	13,5
(24)×0,50	1,2	1,8	11,9	13,9	13,1	15,1
27×0,50	1,2	1,8	12,2	14,4	13,4	15,6
30×0,50	1,2	1,8	12,4	15,2	13,6	16,4
37×0,50	1,4	2,0	13,7	16,0	14,9	17,2
52×0,50	1,4	2,0	15,7	18,3	16,9	19,5
61×0,50	1,6	2,2	16,8	19,6	18,0	20,8
91×0,50	1,7	2,4	20,0	23,3	21,2	24,5
108×0,50	1,7	2,4	21,5	25,0	22,7	26,2
4×0,75	1,0	1,6	7,0	8,6	8,2	9,8
7×0,75	1,0	1,6	8,4	10,2	9,6	11,4
14×0,75	1,2	1,8	11,3	13,9	12,5	15,1
19×0,75	1,2	1,8	12,3	15,1	13,5	16,3
(24)×0,75	1,4	2,0	14,4	17,6	15,6	18,8
27×0,75	1,4	2,0	15,1	18,2	16,3	19,4
30×0,75	1,4	2,0	15,2	18,6	16,4	19,8
37×0,75	1,6	2,2	16,6	20,2	17,8	21,4
4×1,00	1,0	1,6	7,4	9,0	8,6	10,2
7×1,00	1,0	1,6	8,9	10,9	10,1	12,1
14×1,00	1,2	1,8	12,1	14,7	13,3	15,9
19×1,00	1,4	2,0	13,6	16,6	14,8	17,8
(24)×1,00	1,4	2,0	15,5	18,9	16,7	20,1
27×1,00	1,4	2,0	16,3	19,5	17,5	20,7
30×1,00	1,6	2,2	16,7	20,3	17,9	21,5
37×1,00	1,6	2,2	17,8	21,8	19,0	23,0
4×1,50	1,0	1,6	8,5	10,3	9,7	11,5
7×1,50	1,0	1,6	9,7	11,9	10,9	13,1
14×1,50	1,4	2,0	13,7	16,7	14,9	17,9
19×1,50	1,4	2,0	14,9	18,3	16,1	19,5

Продолжение табл. 4

Число жил и сечение, мм ²	Толщина оболочки, мм		Наружный диаметр кабеля, мм		Наружный диаметр кабеля в панцирной оплетке, мм	
	мини- мальная	номи- нальная	мини- мальный	макси- мальный	мини- мальный	макси- мальный
(24) × 1,50	1,6	2,2	17,4	21,4	18,6	22,6
27 × 1,50	1,6	2,2	18,3	21,8	19,5	23,0
30 × 1,50	1,6	2,2	18,5	22,5	19,7	23,7
37 × 1,50	1,7	2,4	20,1	24,5	21,3	25,7

Примечание. Указанные в скобках конструкции в новых разработках не применять.

1.6. Толщина резиновой оболочки и наружный диаметр кабелей с экранированными жилами должны соответствовать указанным в табл. 5.

Таблица 5

Число жил и сечение, мм ²	Толщина оболочки, мм		Наружный диаметр кабеля, мм		Наружный диаметр кабеля в панцирной оплетке, мм	
	мини- мальная	номи- нальная	мини- мальный	макси- мальный	мини- мальный	макси- мальный
4э × 0,35	1,0	1,6	7,7	9,3	8,9	10,5
7э × 0,35	1,0	1,6	8,9	11,0	10,1	12,2
14э × 0,35	1,2	1,8	12,0	14,9	13,2	16,1
19э × 0,35	1,4	2,0	13,5	16,8	14,7	18,0
(24э) × 0,35	1,6	2,2	15,4	19,2	16,6	20,4
27э × 0,35	1,6	2,2	16,2	20,0	17,4	21,2
30э × 0,35	1,6	2,2	16,6	20,4	17,8	21,6
37э × 0,35	1,6	2,2	17,8	21,9	19,0	23,1
52э × 0,35	1,7	2,4	20,8	26,0	22,0	27,2
4э × 0,50	1,0	1,6	8,0	9,8	9,2	11,0
7э × 0,50	1,0	1,6	9,2	11,8	10,4	13,0
14э × 0,50	1,2	1,8	11,4	15,4	12,6	16,6
19э × 0,50	1,4	2,0	13,9	17,3	15,1	18,5
(24э) × 0,50	1,6	2,2	16,3	20,2	17,5	21,4
27э × 0,50	1,6	2,2	16,9	20,7	18,1	21,9
30э × 0,50	1,6	2,2	17,3	21,1	18,5	22,9
37э × 0,50	1,7	2,4	18,4	22,6	19,6	23,8
52э × 0,50	1,7	2,4	21,6	27,0	22,8	28,2
4э × 0,75	1,0	1,6	8,5	10,3	9,7	11,5
7э × 0,75	1,0	1,6	9,7	11,9	10,9	13,1
14э × 0,75	1,4	2,0	13,7	16,7	14,9	17,9
19э × 0,75	1,4	2,0	14,9	18,3	16,1	19,5
4э × 1,00	1,0	1,6	9,4	11,4	10,6	12,6
7э × 1,00	1,2	1,6	11,2	13,6	12,4	14,8
14э × 1,00	1,4	2,0	15,2	18,6	16,4	19,8
19э × 1,00	1,6	2,2	16,7	20,3	17,9	21,5

Продолжение табл. 5

Число жил и сечение, мм ²	Толщина оболочки, мм		Наружный диаметр кабеля, мм		Наружный диаметр кабеля в панцирной оплетке, мм	
	мини- мальная	номи- нальная	мини- мальный	макси- мальный	мини- мальный	макси- мальный
4э×1,50	1,2	1,6	10,5	12,9	11,7	14,1
7э×1,50	1,6	1,8	12,5	14,9	13,7	16,1
14э×1,50	1,6	2,2	17,2	21,0	18,4	22,2
19э×1,50	1,6	2,4	19,0	23,0	20,2	24,2

Примечание. Указанные в скобках конструкции в новых разработках не применять.

1.5, 1.6. (Измененная редакция, Изм. № 1).

1.7. Толщина резиновой оболочки и наружный диаметр кабеля с экранированными жилами «эф» и кабелей в панцирной оплетке должны соответствовать указанным в табл. 6.

Расчетная масса 1 км кабеля указана в справочном приложении 1.

Размеры, мм

Таблица 6

Число жил и сечение, мм ²	Толщина оболочки		Наружный диаметр кабеля		Наружный диаметр кабеля в панцирной оплетке	
	минимальная	номи- нальная	мини- мальный	макси- мальный	минимальный	максималь- ный
7э×0,35	1,0	1,6	8,1	9,9	9,3	11,1
14э×0,35	1,2	1,8	10,9	13,3	12,1	14,5
19э×0,35	1,4	2,0	12,3	14,9	13,5	16,1
27э×0,35	1,6	2,2	14,6	17,8	15,8	19,0
30э×0,35	1,6	2,2	15,2	18,4	16,4	19,6
37э×0,35	1,6	2,2	16,1	19,5	17,3	20,7
52э×0,35	1,7	2,4	19,2	23,2	20,4	24,4
7э×0,50	1,0	1,6	8,5	10,3	9,7	11,5
14э×0,50	1,2	1,8	11,4	13,8	12,6	15,0
19э×0,50	1,4	2,0	12,8	15,6	14,0	16,8
27э×0,50	1,6	2,2	15,2	18,6	16,4	19,8
30э×0,50	1,6	2,2	15,7	19,1	16,9	20,3
37э×0,50	1,7	2,4	17,1	20,9	18,3	22,1
52э×0,50	1,7	2,4	19,9	23,9	21,1	25,1
7э×0,75	1,0	1,6	9,0	11,0	10,2	12,2
14э×0,75	1,4	2,0	12,4	15,0	13,6	16,2
19э×0,75	1,4	2,0	13,7	16,7	14,9	17,9
7э×1,00	1,2	1,6	9,9	11,9	11,1	13,1
14э×1,00	1,4	2,0	13,7	16,7	14,9	17,9
19э×1,00	1,6	2,0	15,4	18,8	16,6	20,0
7э×1,50	1,6	1,8	11,0	13,4	12,2	14,6
14э×1,50	1,6	2,2	15,3	18,5	16,5	19,7
19э×1,50	1,6	2,4	17,1	20,9	18,3	22,1

(Измененная редакция, Изм. № 3).

1.8. Строительные длины и их количество в общей длине сдаваемой партии кабеля должны соответствовать указанным в табл. 7.

Таблица 7

Кабели	Строительная длина, м	Количество от общей длины, %
Кабели с неэкранированными жилами: с числом жил до 37	101 и более	Не менее 30
	От 51 до 100	Не менее 30
	От 21 до 50	Не более 40
с числом жил до 61	161 и более	Не менее 25
	От 61 до 120	Не менее 20
	От 121 до 160	Не менее 35
	От 31 до 60	Не более 20
с числом жил 91 и 108	44 и более	Не менее 80
	От 21 до 43	Не более 20
Кабели с экранированными жилами	61 и более	Не менее 70
	От 10 до 60	Не более 30

Примечание. По соглашению сторон допускается сдача кабелей любыми длинами.

Примеры условных обозначений кабелей при заказе и в конструкторской документации:

кабеля управления с изоляцией из полиэтилена, в резиновой оболочке, в панцирной оплетке, с 37 неэкранированными жилами номинальным сечением $0,5 \text{ мм}^2$, на номинальное напряжение до 250 В:

Кабель КУПР-П-37×0,5—250 ГОСТ 18404.2—73

кабеля управления с изоляцией из полиэтилена в резиновой оболочке с 52 экранированными в виде оплетки жилами номинальным сечением $0,35 \text{ мм}^2$ на номинальное напряжение до 250 В:

Кабель КУПР—52э×0,35—250 ГОСТ 18404.2—73.

(Измененная редакция, Изм. № 2, 3).

2. ТЕХНИЧЕСКИЕ ТРЕБОВАНИЯ

2.1. Требования к конструкции

2.1.1а. Кабели должны изготавливать в соответствии с требованиями ГОСТ 18404.0—78, настоящего стандарта и технологической документации, утвержденной в установленном порядке.

(Введен дополнительно, Изм. № 2).

2.1.1б. Кабели изготавливают в климатическом исполнении В.

(Введен дополнительно, Изм. № 3).

2.1.1. Токопроводящие жилы должны быть изготовлены из медных мягких проволок и соответствовать ГОСТ 22483—77 клас-

су IV для сечений 0,35 и 0,5 мм²; классу II — для сечений 0,75 и 1,00 мм²; классу IV (конструкция, отмеченная звездочкой) — для сечения 1,5 мм².

(Измененная редакция, Изм. № 2).

2.1.2. Экран должен быть наложен на изолированную жилу в виде оплетки из медных луженых проволок. Допускается изготовлять оплетку из медных не луженых проволок;

в виде комбинированной оплетки из медной проволоки и синтетических нитей; коэффициент поверхностной плотности оплетки экрана должен быть не менее 70% по проволоке;

в виде продольно уложенных медных проволок;

в виде обмотки с перекрытием фольгированной пленкой. В общей скрутке экранированных жил «эф» должно быть не менее одной луженой жилы без изоляции.

(Измененная редакция, Изм. № 3).

2.1.3. Панцирная оплетка должна выполняться из стальных нержавеющей проволок для кабелей марки КУПР-Пн, из медных луженых проволок для кабелей марки КУПР-Пм и из стальных оцинкованных проволок для кабелей марки КУПР-П.

Номинальный диаметр проволоки — не более 0,3 мм.

2.1.4. Скрутка жил в кабель должна производиться в одну сторону. Направление повивов при скрутке — левое. Кратности шагов скрутки кабелей по повивам должны соответствовать указанным в табл. 8.

Таблица 8

Номер повива	Кратность шагов скрутки, не более, при количестве повивов конструкции					
	1	2	3	4	5	6
I повив	14	25	25	25	25	25
II повив	—	14	18	18	18	18
III повив	—	—	14	16	16	16
IV повив	—	—	—	14	16	16
V повив	—	—	—	—	14	16
VI повив	—	—	—	—	—	14

2.1.5. Обмотка полиамидной или полиэтилентерефталатной пленкой между повивами в кабелях с экранированными проволокой жилами («э»·«эк»·«эп») должна быть с перекрытием.

В кабелях с экранированными жилами «эф» пленку между повивами не накладывают.

По наружному повиву во всех кабелях обмотка пленкой должна быть наложена с перекрытием в направлении, противоположном направлению скрутки.

Допускается обмотка пленкой между проводниками в кабелях с неэкранированными жилами.

Допускается обмотка с перекрытием пленкой под резиновую оболочку.

Значения перекрытия должны быть указаны в технологической документации.

(Измененная редакция, Изм. № 3).

2.1.6. Линейная усадка изоляции жил не должна быть более 3 мм.

2.1.7. Материалы, применяемые для изготовления кабелей, должны соответствовать:

проволока медная — ГОСТ 2112—79; СТ 1526—81;

проволока стальная оцинкованная — ГОСТ 1526—81 по ГОСТ

припой оловянно-свинцовый — марка ПСр45 по ГОСТ

21930—76, ГОСТ 21931—76; припой серебряный — марке не ниже

19739—74 и ГОСТ 19746—74; м 204—07К; 204—19К;

полиэтилен высокой плотности — марка ПЭТ-Э — ГОСТ

206—07К; 206—19К по ГОСТ 16336—77; пленка полиэтилентерефталатная марки

24234—80; проволока медная луженая, проволочные концентраты

пленка полиамидная марки ПК-4, полиэтиленовые концентраты

пигментов, нить лавсановая или другие синтетические нити, фольгированная пленка, припой МСФУ 92—6/2, полиэтилен низкого

давления марки 271—70 — по нормативной технической документации.

(Измененная редакция, Изм. № 1, 2, 3), к которым параметрам

2.2. Требования к электрическим параметрам постоянному току при

2.2.1. Электрическое сопротивление жил должно соответствовать указанному в ГОСТ

приемке и поставке должно соответствовать указанному в ГОСТ

22483—77. Увеличение электрического сопротивления при эксплуатации и

хранении должно быть не более 20%.

(Измененная редакция, Изм. № 2).

2.2.2, 2.2.3. (Исключены, Изм. № 2).

2.3. Требования по стойкости к внешним воздействиям

действующим факторам

2.3.1. Кабели должны быть стойкими к внешним воздействиям (ВВФ) в соответствии с ГОСТ 18404.0—78 и указанным в пп. 2.3.1.1—2.3.1.11.

2.3; 2.3.1. (Измененная редакция, Изм. № 3).

2.3.1.1. Синусоидальная вибрация, акустический шум, механический удар одиночного действия, механический удар многократного действия, линейное ускорение, атмосферное повышенное давление — по ГОСТ 18404.0—78.

2.3.1.2. Атмосферное пониженное рабочее давление, Па (мм рт. ст.) — $5,3 \cdot 10^4$ (400).

2.3.1.3. Максимальная рабочая температура при эксплуатации — плюс 70°C .

2.3.1.4. Пониженная рабочая температура среды для условий фиксированного монтажа — минус 50°C .

2.3.1.5. Пониженная рабочая температура среды, при которой допускаются монтажные изгибы, — минус 50°C при радиусе изгиба, равном пяти диаметрам кабеля.

2.3.1.6. Повышенная относительная влажность воздуха при температуре 35°C — 98%.

2.3.1.7. Атмосферные конденсируемые осадки (роса, иней).

2.3.1.8. Соляной (морской) туман.

2.3.1.9. Динамическая пыль (песок).

2.3.1.10. Плесневые грибы.

2.3.1.11. Смена температур от минус 50 до плюс 70°C .

2.3.1.1—2.3.1.11. (Введены дополнительно, Изм. № 3).

2.3.2—2.3.5. (Исключены, Изм. № 2).

2.3а. Требования к механическим параметрам

2.3а.1. Кабели должны быть стойкими к многократным перемоткам. Число циклов перемотки должно быть равно 100 при радиусе изгиба, равном 5 диаметрам кабеля.

2.3а.2. Кабели должны быть стойкими к осевому кручению на угол $\pm\pi$ рад/м. Число осевых кручений должно быть 50.

2.3а—2.3а.2. (Введены дополнительно, Изм. № 2).

2.4. Требования к механическим параметрам

2.4.1. Кабели должны быть стойкими к многократным перемоткам. Число циклов перемотки должно быть равно 100 при радиусе изгиба, равном пяти диаметрам кабеля.

2.4.2. Кабели должны быть стойкими к осевому кручению на угол $\pm\pi$ рад/м. Число осевых кручений должно быть 50.

2.4—2.4.2. (Измененная редакция, Изм. № 3).

2.4.3—2.4.8. (Исключены, Изм. № 3).

2.5. Требования к надежности

2.5.1. Минимальная наработка кабелей в режимах и условиях, указанных в настоящем стандарте, должна быть 10000 ч при температуре 70°C или 33000 ч при температуре 60°C , или 100000 ч при температуре 40°C .

(Измененная редакция, Изм. № 2, 3).

2.5.2. Минимальный срок сохраняемости кабелей — 15 лет. Не допускается хранение кабелей на открытой площадке. Суммарный срок хранения кабелей должен быть 15 лет.

(Измененная редакция, Изм. № 3).

2.5.3. Срок службы кабелей должен быть 15 лет.

Допускается появление коррозии и разрушение проволок панцирной оплетки кабелей марок КУПР-П и КУПР-Пм в течение

срока службы. При этом все электрические и механические параметры кабелей должны сохраняться на уровне требований настоящего стандарта.

95%-ный ресурс кабелей указан в справочном приложении 2.
(Измененная редакция, Изм. № 2, 3).

3. ПРАВИЛА ПРИЕМКИ

3.1. Правила приемки и контроль качества кабелей должны соответствовать требованиям ГОСТ 18404.0—78 и настоящего стандарта.

3.2. Минимальный размер партии — 0,1 мкм, максимальный— 10 мкм.

3.3. Периодические испытания должны быть проведены на соответствие требованиям пп. 2.3.1.5; 2.3.1.11; 2.4.1; 2.4.2.

3.1—3.3. (Измененная редакция, Изм. № 2).

3.4. (Исключен, Изм. № 2).

3.5. Минимальная наработка при производстве кабелей подтверждается косвенным способом.

(Введен дополнительно, Изм. № 3).

4. МЕТОДЫ КОНТРОЛЯ

4.1. Методы контроля кабелей должны соответствовать ГОСТ 18404.0—78 и настоящему стандарту.

При условии проведения испытаний на образцах кабелей, свернутых в бухту, внутренний диаметр бухт должен быть равным 10 диаметрам кабеля.

(Измененная редакция, Изм. № 2, 3).

4.1а. Определение электрического сопротивления изоляции токопроводящих жил должно проводиться на одной жиле каждого повива, но не менее чем на пяти жилах кабеля.

(Введен дополнительно, Изм. № 3).

4.2. Величину линейной усадки изоляции кабелей (п. 2.1.6) определяют после выдержки в камере при температуре плюс $(110 \pm 3)^\circ\text{C}$.

(Измененная редакция, Изм. № 1).

4.3. Испытание кабелей на стойкость к осевому кручению (п. 2.4.2) проводят на образцах длиной не менее 2 м. Масса груза должна быть 10 кг.

(Измененная редакция, Изм. № 2).

4.4. Контроль кабелей на соответствие требованиям к надежности

(Измененная редакция, Изм. № 3).

4.4.1. Испытания по подтверждению наработки (п. 2.5.1) прямым способом проводят ускоренным методом на 23 образцах ка-

беля любой марки и размера длиной не менее 2,0 м, свернутых в бухты.

Кроме того, для контроля воздействия пониженной рабочей температуры среды в условиях изгиба дополнительно закладывается не менее 60 м кабеля в виде бухт любой длины.

Испытания проводят 4 циклами. Каждый цикл состоит из следующих воздействий:

повышенной температуры $(85 \pm 2)^\circ\text{C}$, в соответствии с табл. 9а;

нормальных климатических условий (не менее 3 ч);

выдержки в камере холода (в фиксированном состоянии) при температуре минус 50°C (в течение 2 ч);

выдержки в нормальных условиях (не менее 3 ч).

После каждого цикла проводят внешний осмотр образцов и контроль параметров—критериев годности, указанных в табл. 9а.

Таблица 9а*

Цикл	Продолжительность цикла при температуре $(85 \pm 2)^\circ\text{C}$, ч	Минимальная наработка при температуре 70°C , ч	Контроль параметров—критериев годности и их значения на период эксплуатации
I	278	1000	Испытание переменным напряжением 1 кВ частоты 50 Гц в течение 1 мин Электрическое сопротивление изоляции не менее 10 ГОм·м Электрическое сопротивление токопроводящих жил постоянному току, не более 120% от значений, указанных в ГОСТ 22483—77 Воздействие пониженной рабочей температуры среды с изгибом при температуре минус 40°C в течение 2 ч
II	556	2000	
III	556	2000	
IV	1390	5000	

* Таблица 9 (Исключена, Изм. № 2).

Контроль воздействия пониженной рабочей температуры среды с изгибом проводят на 23 образцах, длиной не менее 0,65 м, отрезанных от дополнительной бухты. При положительном результате испытаний на воздействие пониженной рабочей температуры среды образцы закладывают на следующий цикл; при отрицательном результате выборка заменяется новыми образцами, отрезанными от дополнительной бухты.

В конце испытаний образцы подвергают проверке на соответствие требованиям пп. 2.4.1 и 2.4.2.

Электрическое сопротивление изоляции и токопроводящих жил проверяется не менее чем на 5 жилах каждого образца.

4.4.2. Подтверждение наработки (п. 2.5.1) косвенным способом проводят по результатам контроля изготовителем числа пробоев изоляции при испытании напряжением. Частота пробоев устанавливается предприятием-разработчиком в нормативно-технической документации.

4.4.3. Испытания на сохраняемость (п. 2.5.2) проводят в соответствии с ГОСТ 18404.0—78 на 23 образцах кабеля любой марки и размера, длиной не менее 2,0 м, свернутых в бухту. Контроль параметров и проверку внешнего вида производят раз в два года в соответствии с табл. 9а.

Для контроля воздействия пониженной рабочей температуры среды дополнительно закладывается не менее 90 м кабеля в виде бухт. Контроль холодостойкости проводят по п. 4.4.1.

4.4.1—4.4.3. (Введены дополнительно, Изм. № 2).

4.5. —4.14. (Исключены, Изм. № 2).

5. МАРКИРОВКА, УПАКОВКА, ТРАНСПОРТИРОВАНИЕ И ХРАНЕНИЕ

5.1. Маркировка, упаковка, транспортирование и хранение должны соответствовать ГОСТ 18404.0—78.

(Измененная редакция, Изм. № 2).

5.2. Срок хранения кабелей должен быть 15 лет.

5.3. Допускается намотка на барабан не более пяти длин кабеля при условии обеспечения возможности проведения их контроля. Допускается по согласованию потребителя с изготовителем наматывать на барабан более пяти длин.

5.2, 5.3. (Введены дополнительно, Изм. № 3).

5а. УКАЗАНИЯ ПО ЭКСПЛУАТАЦИИ

5а.1. Указания по эксплуатации приведены в обязательном приложении 4.

Разд. 5а. (Введен дополнительно, Изм. № 2).

6. ГАРАНТИИ ИЗГОТОВИТЕЛЯ

6.1. Гарантии изготовителя — по ГОСТ 18404.0—78.

Гарантийный срок хранения — 15 лет; гарантийная наработка — 10000 ч при температуре 70°C; 33000 ч при температуре 60°C и 100000 ч при температуре 40°C; гарантийный срок эксплуатации — 15 лет.

(Измененная редакция, Изм. № 2, 3).

Расчетные массы кабелей

Число жил	Расчетная масса, кг/км, кабелей марок														
	КУПР					КУПР-П; КУПР-Пн					КУПР-Пм				
	0.35	0.50	0.75	1.00	1.50	0.35	0.50	0.75	1.00	1.50	0.35	0.50	0.75	1.00	1.50
4	58	65	92	103	134	103	110	141	157	190	111	118	148	165	200
7	85	96	128	150	197	132	143	183	217	265	140	150	192	228	276
14	134	155	226	268	372	194	216	300	346	466	205	227	312	358	481
19	164	190	283	352	471	224	253	372	445	568	235	261	387	460	584
24	210	245	360	428	597	281	317	455	527	718	294	330	471	543	738
27	227	266	392	517	655	300	340	489	623	779	312	352	504	641	798
30	242	286	425	524	713	315	362	520	642	838	328	376	536	661	859
37	283	348	515	617	867	360	428	627	740	995	374	442	645	760	1016
52	385	458	—	—	—	477	551	—	—	—	493	567	—	—	—
61	434	536	—	—	—	527	635	—	—	—	543	652	—	—	—
91	625	769	—	—	—	733	885	—	—	—	752	905	—	—	—
108	747	896	—	—	—	869	1021	—	—	—	890	1043	—	—	—
4э	106	113	130	154	207	168	175	194	222	275	178	186	203	233	286
7э	151	162	189	228	328	211	224	257	298	418	222	234	268	309	432
14э	271	294	359	435	627	348	371	453	534	745	351	385	468	550	765
19э	353	384	450	568	824	435	467	549	686	951	449	484	565	706	972
24э	449	488	—	—	—	544	588	—	—	—	560	605	—	—	—
27э	492	535	—	—	—	590	636	—	—	—	607	654	—	—	—
30э	530	577	—	—	—	631	684	—	—	—	648	703	—	—	—
37э	623	702	—	—	—	732	813	—	—	—	750	833	—	—	—
52э	856	937	—	—	—	984	1067	—	—	—	1006	1090	—	—	—
7эф	103	115	161	188	249	165	179	228	262	329	170	185	246	274	342
14эф	178	201	285	340	452	258	284	373	438	559	268	295	387	453	576
19эф	231	262	352	439	592	318	353	450	547	714	329	365	465	563	733

Число жил	Расчетная масса кг/км кабелей марок														
	КУПР					КУПР П					КУПР Пн				
	0 35	0 50	0 75	1 00	1 50	0 35	0 50	0 75	1 00	1 50	0 35	0 50	0 75	1 00	1 50
27эф	317	358	—	—	—	419	465	—	—	—	432	478	—	—	—
30эф	342	385	—	—	—	449	497	—	—	—	462	513	—	—	—
37эф	397	471	—	—	—	510	593	—	—	—	524	603	—	—	—
52эф	539	618	—	—	—	674	759	—	—	—	691	776	—	—	—

Расчетные массы кабелей с экранированными жилами «эк» и «эп» аналогичны расчетным массам кабелей с экранированными жилами «э»

(Измененная редакция, Изм. № 1, 2, 3).

ПРИЛОЖЕНИЕ 2

Справочное

95%-ный ресурс кабелей в режимах и условиях, указанных в настоящем стандарте, составляет не менее 17000 ч.

(Измененная редакция, Изм. № 2).

Прилож. 3. (Исключено, Изм. № 2).

ПРИЛОЖЕНИЕ 4

Обязательное

УКАЗАНИЯ ПО ЭКСПЛУАТАЦИИ

1. Разделка и монтаж кабелей в разъемы должны осуществляться на предварительно выпрямленных концах.

2. Радиусы изгиба и углы осевого закручивания кабелей не должны превышать допустимых норм, установленных в настоящем стандарте.

3. Крутящие моменты, возникающие при намотке и размотке кабелей, во избежание остаточных явлений осевого закручивания должны быть направлены в сторону, противоположную направлению скрутки верхнего повива изолированных жил, т. е. против часовой стрелки относительно продольной оси кабеля.

Для выполнения указанного требования при намотке и размотке кабелей в процессе эксплуатации должны соблюдаться следующие правила:

А. Укладка кабеля (кабельного ствола) в бухту.

Случай 1. Один кабельный разъем отключен от аппаратуры (кабельного ввода) — «подвижной разъем» (ПР), другой разъем остается включенным — «неподвижный разъем» (НР).

Укладка кабеля в бухту производится со стороны «подвижного разъема».

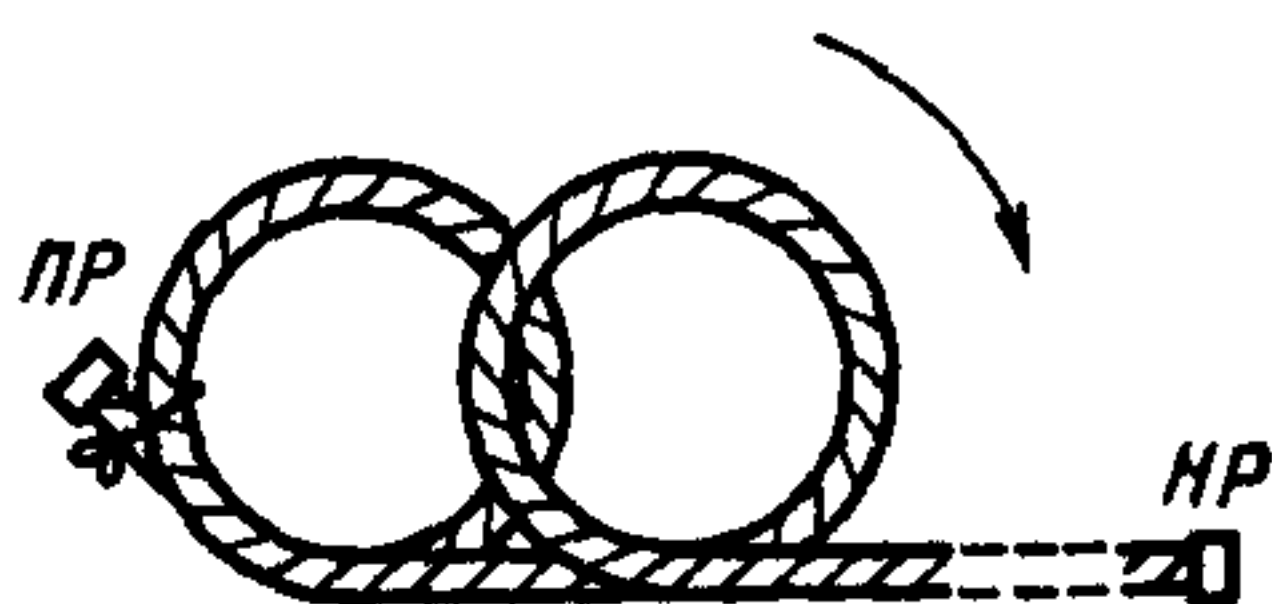
Кабель у «подвижного разъема» изгибают в виток с внутренним диаметром, равным не менее 10 наружным диаметрам кабеля, и придают полученному витку (бухте) вращение по часовой стрелке (черт. 1) или против часовой стрелки (черт. 2) так, чтобы «подвижной разъем» оставался с левой стороны бухты.

«Подвижной разъем» для удобства сматывания кабелей в бухту рекомендуется прикреплять к первому витку бухты подсобными средствами (шпагат, веревка) или специальным хомутиком.

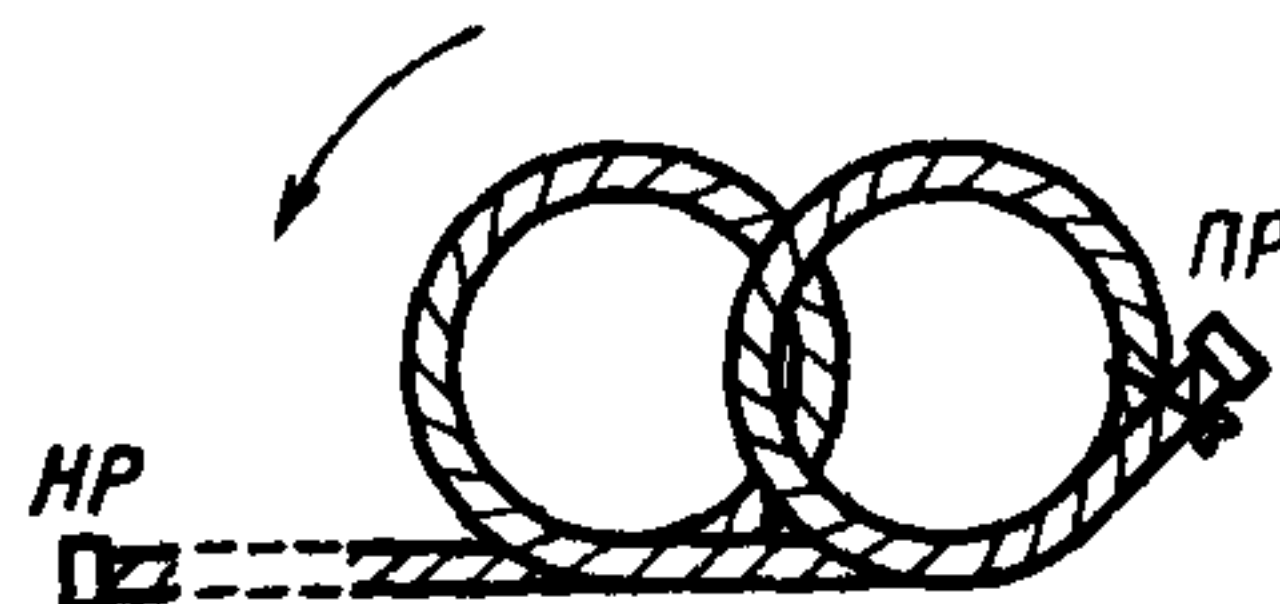
Прямолинейный участок кабеля должен набегать на бухту снизу.

Смотанная бухта должна быть уложена и закреплена так, чтобы виток с «подвижным разъемом» находился наверху.

Разматывание бухты должно осуществляться в обратном порядке путем раскатывания.



Черт. 1



Черт. 2

Случай 2. Оба кабельных разъема (ПР и НР) отключены от аппаратуры (кабельного ввода). Укладка кабеля в бухту может осуществляться как со стороны «подвижного», так и «неподвижного» разъемов

Укладка кабеля в бухту со стороны «неподвижного разъема» должна осуществляться в следующем порядке.

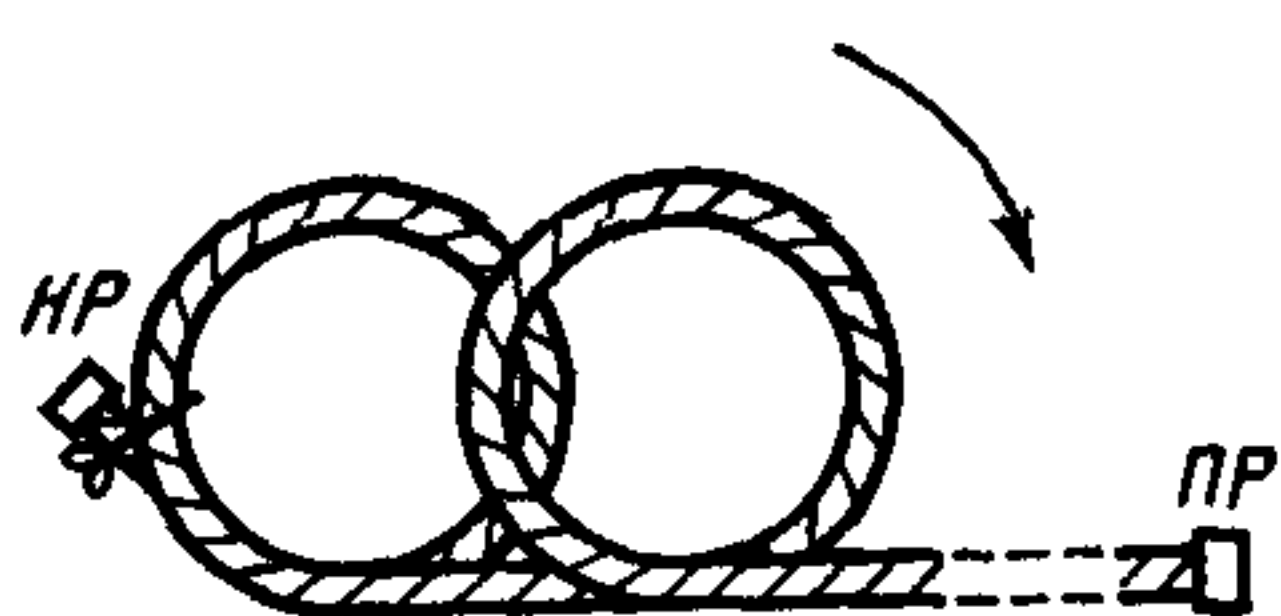
Кабель у «неподвижного разъема» изгибают в виток с внутренним диаметром, равным не менее 10 наружным диаметром кабеля, и придают полученному витку (бухте) вращение по часовой стрелке (черт. 3) или против часовой стрелки (черт. 4) так, чтобы «неподвижный разъем» оставался с левой стороны бухты.

«Неподвижный разъем» для удобства сматывания кабеля в бухту рекомендуется прикреплять к первому витку бухты подсобными средствами (шпагат, веревка) или специальным хомутиком

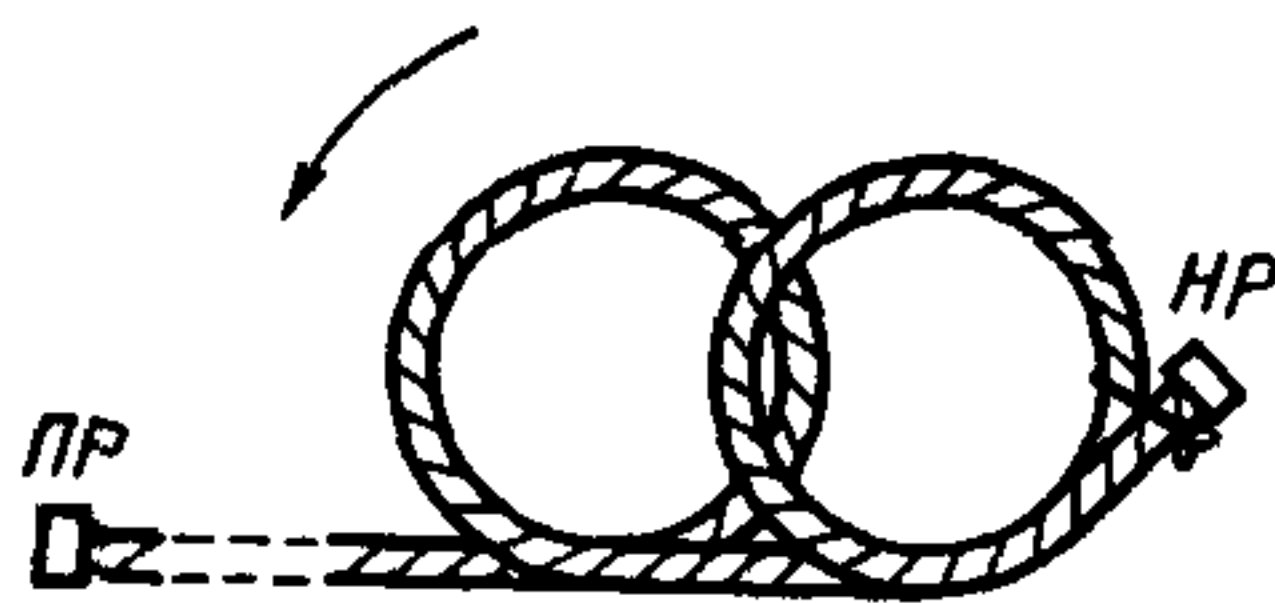
Прямолинейный участок кабеля должен набегать на бухту снизу.

Смотанная бухта должна быть уложена и закреплена так, чтобы виток с «неподвижным разъемом» находился наверху.

Перед размоткой «неподвижный разъем» должен быть подключен к аппаратуре (кабельному вводу), после чего осуществляется разматывание бухты путем раскатывания.



Черт. 3



Черт. 4

Случай 3. Намотка кабеля (кабельного ствола) на барабан:

а) Один кабельный разъем отключен от аппаратуры — «подвижной разъем» (ПР); другой остается включенным — «неподвижный разъем» (НР). Барабан закреплен на подвижной тележке.

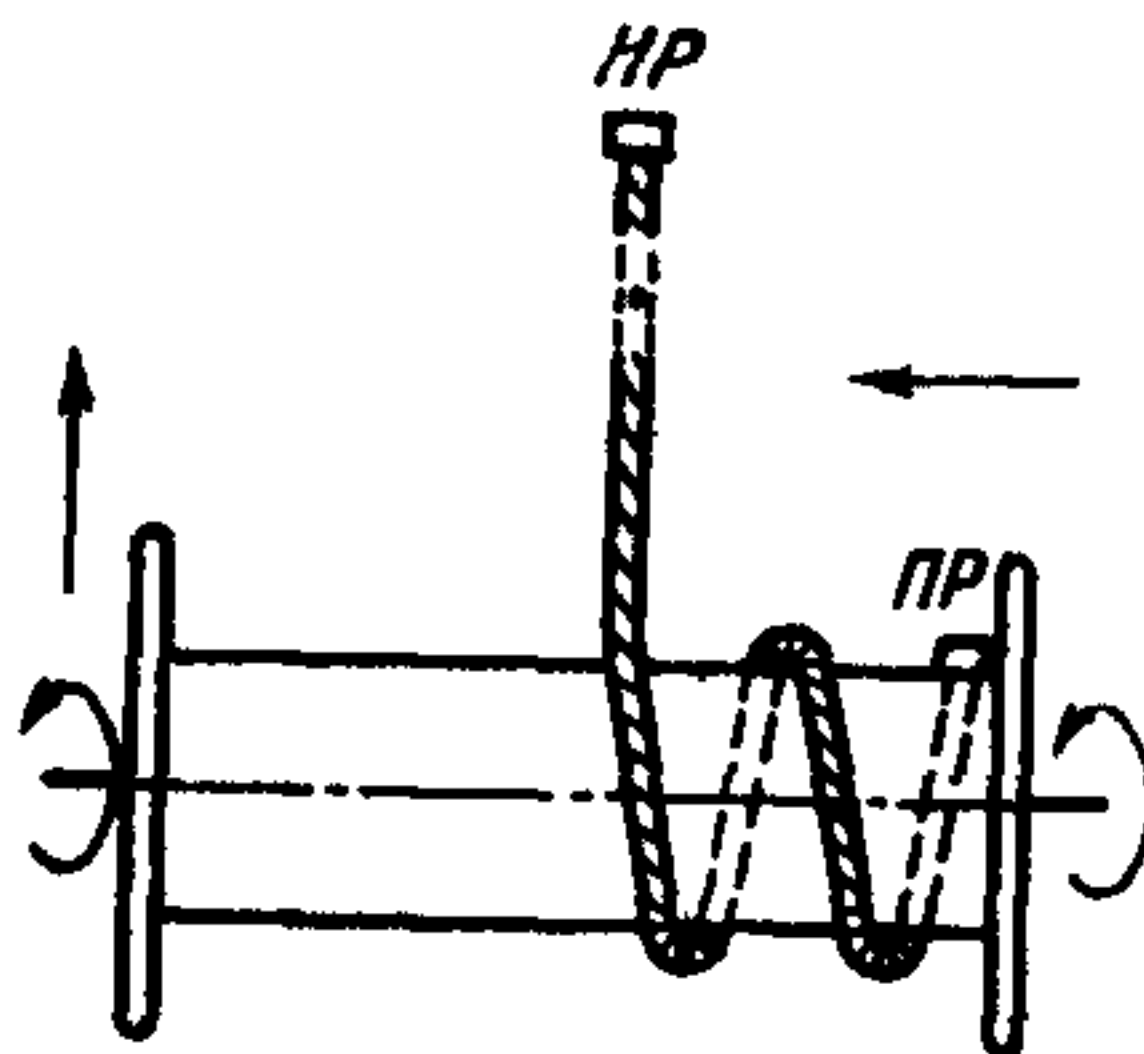
Порядок намотки должен быть следующим.

Намотка кабеля должна осуществляться со стороны «подвижного разъема».

«Подвижной разъем» пропускается сверху животика барабана и закрепляется у его правой щеки (черт. 5).

Барабану придается вращательное движение вокруг своей оси против часовой стрелки и одновременно поступательное движение в направлении к «неподвижному разъему», т. е. к разъему, присоединенному к аппаратуре.

Перемещение барабана



Направление укладки первого слоя

Направление вращения барабана (против часовой стрелки)

Черт. 5

Разматывание кабеля с барабана осуществляется в обратном порядке.

б) Оба кабельные разъемы (ПР и НР) отключены от аппаратуры Барабан закреплен на неподвижной станине.

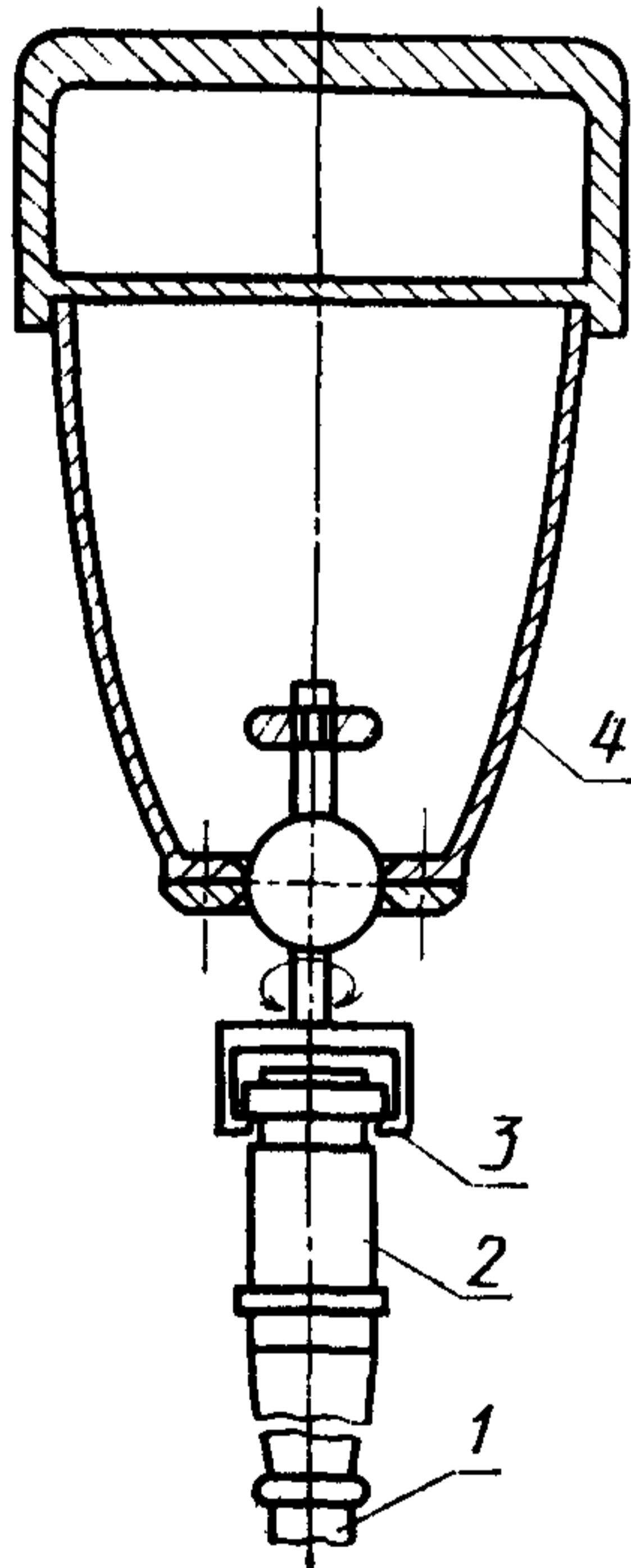
Намотка кабеля в зависимости от места расположения стационарной станины с барабаном может начинаться как с «подвижного», так и с «неподвижного» разъемов. «Подвижный» («неподвижный») разъем закрепляется на барабане

Способ закрепления «подвижного» («неподвижного») разъема, направление укладки первого слоя, направление вращения барабана в соответствии с указанным на черт. 5.

4. В процессе размотки и намотки кабеля (кабельного ствола) должны быть приняты меры, исключающие повреждение панцирной оплетки или оболочки при перемещении его по бетонным, асфальтовым и другим покрытиям.

(Введен дополнительно, Изм. № 1).

5. В случае применения для подвижного разъема приспособления, (черт. 6) размотка кабеля из бухты (случай 1, 2) может производиться без ее раскатывания. Допустимое число осевых кручений п. 2.4.2 (размоток) 500 циклов.



1—кабель; 2—разъем; 3—подшипник; 4—захват

Черт. 6

(Введен дополнительно, Изм. № 3).