

**КАБЕЛИ МНОГОЖИЛЬНЫЕ ГИБКИЕ
ПОДВЕСНЫЕ**

ТЕХНИЧЕСКИЕ УСЛОВИЯ

Издание официальное

Е

М Е Ж Г О С У Д А Р С Т В Е Н Н Ы Й С Т А Н Д А Р Т

КАБЕЛИ МНОГОЖИЛЬНЫЕ
ГИБКИЕ ПОДВЕСНЫЕ

Технические условия

Multicore flexible aerial cables.
SpecificationsГОСТ
16092—78

ОКП 35 4823, 35 4825

Дата введения 01.01.80

Настоящий стандарт распространяется на многожильные гибкие подвесные кабели со стальным грузонесущим тросом, с медными жилами, с полиэтиленовой изоляцией, в поливинилхлоридной оболочке, экранированные или неэкранированные и устанавливает требования к кабелям, изготавливаемым для нужд народного хозяйства и для экспорта.

Кабели предназначены для эксплуатации на лифтовых установках общего типа при номинальном постоянном или переменном напряжении до 380 В частотой до 60 Гц.

(Измененная редакция, Изм. № 2).

1. МАРКИ И РАЗМЕРЫ

1.1. Марки кабелей, конструктивные элементы и преимущественные области применения должны соответствовать указанным в табл. 1

Коды ОКП приведены в приложении.

Т а б л и ц а 1

Марки кабелей	Наименование конструктивных элементов	Преимущественная область применения
КПВЛ	Кабель с медными жилами, с полиэтиленовой изоляцией, со стальным грузонесущим тросом, в оболочке из поливинилхлоридного пластика	Для лифтов, устанавливаемых внутри зданий и сооружений
КПВЛЭ	То же, в общем экране	То же, в условиях, требующих экранирования
КПВЛМ	Кабель с медными жилами, с полиэтиленовой изоляцией, со стальным грузонесущим тросом, в оболочке из морозостойкого поливинилхлоридного пластика	Для лифтов наружной установки
КПВЛЭМ	То же, в общем экране	То же, в условиях, требующих экранирования

(Измененная редакция, Изм. № 1, 2).

1.2. Номинальное поперечное сечение токопроводящей жилы должно быть 1 мм².

1.3. Номинальная радиальная толщина изоляции должна быть 0,6 мм. Предельное отклонение от номинальной толщины изоляции — минус 10 %; плюсовый допуск не нормируется.

1.4. Номинальная радиальная толщина оболочки грузонесущего троса должна быть 0,30 мм. Предельное отклонение от номинальной радиальной толщины ±0,10 мм.

Издание официальное

Перепечатка воспрещена

Е

© Издательство стандартов, 1978
© ИПК Издательство стандартов, 1999
Переиздание с Изменениями

1.5. Число жил, номинальная радиальная толщина оболочки, максимальный наружный диаметр и номинальная масса кабелей должны соответствовать указанным в табл. 2.

Предельное отклонение от номинальной радиальной толщины оболочки — минус 20 %; плюсовый допуск не нормируется.

Расчетная масса кабелей приведена в качестве справочной.

Т а б л и ц а 2

Марки кабелей	Число жил	Номинальная радиальная толщина оболочки, мм	Максимальный наружный диаметр, мм	Расчетная масса 1 км кабеля, кг
КПВЛ, КПВЛМ	6	1,5	12,1	164
	12	1,5	17,7	320
	18	1,5	17,7	357
	24	1,7	22,1	492
КПВЛЭ, КПВЛЭМ	6	1,5	13,0	233
	12	1,5	18,6	416
	18	1,5	18,6	453
	24	1,7	23,0	611

Пример условного обозначения 18-жильного кабеля в оболочке из поливинилхлоридного пластика, экранированного:

Кабель КПВЛЭ-18 ГОСТ 16092—78

(Измененная редакция, Изм. № 1, 2).

1.6. Строительная длина кабелей должна быть не менее 100 м.

Допускаются в партии отрезки кабелей длиной не менее 15 м в количестве не более 15 % от общей длины сдаваемой партии.

2. ТЕХНИЧЕСКИЕ ТРЕБОВАНИЯ

2.1. Кабели должны изготавливаться в соответствии с требованиями настоящего стандарта по технологической документации, утвержденной в установленном порядке.

(Измененная редакция, Изм. № 1).

2.2. Требования к конструкции

2.2.1. Токопроводящая жила кабелей должна соответствовать классу 5 по ГОСТ 22483. Жила должна иметь левое направление скрутки. Пайка и сварка жилы в одном сечении не допускаются. В токопроводящей жиле допускается пропуск одиночных проволок на расстоянии до 15 м, при соответствии электрического сопротивления жилы требованиям ГОСТ 22483.

2.2.2. Токопроводящая жила должна быть изолирована композицией из полиэтилена высокой плотности.

2.2.3. Грузонесущий трос должен быть скручен из 49 стальных оцинкованных или стальных луженых проволок номинальным диаметром до 0,30 мм включ.

Скрутка троса должна производиться в левую сторону с шагом не более 12 диаметров по скрутке. Скрутка стренги должна производиться в правую сторону с шагом не более 18 диаметров по скрутке.

На грузонесущий трос должна быть наложена оболочка из композиции полиэтилена высокой плотности.

2.2.4. Изолированные жилы должны быть скручены вокруг троса с шагом не более 10-кратной величины диаметра соответствующего повива в сторону, противоположную направлению скрутки троса.

Жилы 6- и 12-жильных кабелей должны быть скручены вокруг троса одним повивом, 18- и 24-жильных — двумя повивами. Скрутка обоих повивов должна производиться в одном направлении. В 12- и 24-жильных кабелях поверх троса должно быть наложено заполнение в виде обмотки из кабельной пряжи или другого волокнистого материала.

В 12- и 24-жильных кабелях поверх заполнения допускается обмотка из полиэтилентерефталатной или другой синтетической пленки.

Система скрутки кабелей:

6-жильного: трос + 6 жил;

12-жильного: трос + заполнение + 12 жил;

18-жильного: трос + 6 жил + 12 жил;

24-жильного: трос + заполнение + 9 жил + 15 жил.

В каждом повиве кабеля две смежные жилы (счетная пара) должна отличаться по цвету друг от друга и от остальных жил повива.

2.2.5. Поверх скрученных жил должна быть наложена оболочка из поливинилхлоридного пластика или морозостойкого поливинилхлоридного пластика.

Скрученные жилы и оболочка должны быть разделены слоем из полиэтилентерефталатной или другой синтетической пленки. Допускается вместо синтетической пленки применение прорезиненной ткани.

При наложении разделительного слоя методом обмотки коэффициент перекрытия должен быть не менее 30 %. Поверхность оболочки должна быть без пузырей и трещин. По всей длине поверхности оболочки должна быть нанесена продольная линия или риска для контроля отсутствия закручивания кабеля вокруг продольной оси при монтаже и эксплуатации.

(Измененная редакция, Изм. № 1, 2).

2.2.6. В экранированных кабелях экранирующая оплетка должна быть из медной проволоки номинальным диаметром до 0,30 мм, луженой припоем с содержанием олова не ниже 59 % по ГОСТ 21930 или ГОСТ 21931. Коэффициент поверхностной плотности оплетки должен быть не менее 85 %. В оплетке допускается отсутствие пряди на длине не более 5 шагов при условии сохранения на этом участке прядей другого направления. Допускается производить экранирование кабелей другим способом, обеспечивающим равноценную экранирующую способность.

2.3. Для изготовления кабелей применяются следующие материалы:

медная проволока марки ММ или МТ с последующим отжигом после скрутки жилы по ТУ 16.К71—087;

композиция полиэтилена высокой плотности марок 204—07К, 206—07К и 271—70К по ГОСТ 16336;

поливинилхлоридный пластикат марок 0—40 и 0—55 по ГОСТ 5960;

пряжа для заполнения, повышенная 2200 текс (№ 0,454) по ТУ 17—05—021;

стальная оцинкованная проволока по ТУ 14—4—1457;

стальная луженая проволока по ГОСТ 3920;

пленка полиэтилентерефталатная по ГОСТ 24234.

Кроме того, для изготовления кабелей применяется медная луженая проволока, прорезиненная ткань.

(Измененная редакция, Изм. № 1, 2).

2.4. Требования к электрическим параметрам

2.4.1. Изолированная жила должна выдерживать испытание на проход переменным напряжением 6000 В.

2.4.2. Кабель должен выдержать в течение 5 мин испытание переменным напряжением частотой 50 Гц:

а) 2000 В — при приемке и поставке;

б) 1000 В — в периоды эксплуатации и хранения.

2.4.3. Электрическое сопротивление изоляции жил кабеля, пересчитанное на 1 км длины и температуру 20 °С, должно быть:

а) не менее 500 МОм — при приемке и поставке;

б) не менее 250 МОм — в периоды эксплуатации и хранения.

(Измененная редакция, Изм. № 1).

2.5. Требования к стойкости при механических воздействиях

2.5.1. Кабели должны быть стойкими к воздействию многократных перегибов.

2.5.2. Кабели должны быть статически и динамически гибкими.

2.5.3. Кабели должны быть стойкими к раскручиванию.

2.5.4. Грузонесущий трос должен быть механически прочным и выдерживать растягивающее усилие (в ньютонах) в 4000 раз больше массы (в килограммах) 1 м кабеля.

2.6. Требования к стойкости при климатических воздействиях

2.6.1. Кабели должны быть стойкими к воздействию температуры окружающей среды:

минус 50 °С — в статическом состоянии;

минус 40 °С — для кабелей в оболочке из морозостойкого поливинилхлоридного пластика и минус 15 °С — для кабелей в оболочке из поливинилхлоридного пластика — при изгибах.

(Измененная редакция, Изм. № 2).

2.6.2. Оболочка кабелей из поливинилхлоридного пластика не должна распространять горение.

2.7. Требования к надежности

2.7.1. Средний ресурс кабелей при минимальном радиусе изгиба, установленном в настоящем стандарте, должен быть равен 1000000 циклов «спуск—подъем».

2.7.2. Средний срок сохраняемости кабелей при хранении в закрытых помещениях должен быть 8 лет.

2.7.3. Средний срок службы, в пределах которого обеспечивается средний ресурс (п. 2.7.1) и сохраняемость (п. 2.7.2), должен быть 8 лет.

3. ПРАВИЛА ПРИЕМКИ

3.1. Для проверки соответствия кабелей требованиям настоящего стандарта предприятие-изготовитель проводит приемо-сдаточные, периодические, типовые испытания.

3.2. Приемо-сдаточные испытания

3.2.1. Кабели принимают партиями. За партию принимают число барабанов или бухт кабеля, одновременно предъявляемое к приемке. Объем партии — от 2 до 8 барабанов или бухт.

3.2.2. Испытания должны проводиться в объеме, указанном в табл. 3.

Т а б л и ц а 3

Вид проверки (испытания)	Пункт		План контроля
	технических требований	методов испытаний	
Проверка конструктивных размеров	1.2; 1.3; 1.4; 1.5; 2.2.1; 2.2.3	4.2.1	Вид контроля — нормальный; уровень контроля — II; объем выборки — 2 барабана; приемочное число — 0; браковочное число — 1
Проверка элементов конструкции	1.1; 2.2.2; 2.2.4; 2.2.5; 2.2.6 (кроме коэффициента поверхностной плотности оплетки)	4.2.1	
Измерение электрического сопротивления жилы	2.2.1	4.3.3	
Измерение электрического сопротивления изоляции	2.4.3	4.3.4	
Испытание напряжением кабелей	2.4.2	4.3.2	
Проверка качества маркировки и упаковки	5.1; 5.2; 5.3	4.6	Сплошной контроль

План и порядок проведения приемочного статистического контроля — по ГОСТ 18242.

Строительную длину (п. 1.6) и испытание изолированной жилы напряжением на проход (п. 2.4.1) проверяют в процессе производства сплошным контролем.

(Измененная редакция, Изм. № 2).

3.3. Периодические испытания

3.3.1. Испытания должны проводиться по плану выборочного двухступенчатого контроля на представительной выборке объемом по 6 образцов для каждого вида испытания.

Испытания на соответствие требованиям пп. 2.5.1—2.5.4 проводят на неэкранированных кабелях.

Результаты этих испытаний распространяют и на аналогичные экранированные кабели с тем же числом жил и типом оболочки.

Выборку делят на две равные части.

Все образцы одной части выборки проверяют. Если в этой выборке не обнаружено ни одного дефектного образца, то результаты испытаний считают удовлетворительными и вторую часть выборки не испытывают.

Если число дефектных образцов, обнаруженных в выборке, окажется равным 2, то результаты испытаний считают неудовлетворительными. Если число дефектных образцов в этой выборке окажется равным 1, то результаты испытаний считают неопределенными и подвергают испытаниям вторую часть выборки.

Если во второй части выборки не обнаружено ни одного дефектного образца, то результаты испытаний считают удовлетворительными.

Если в этой части выборки обнаружен хотя бы один дефектный образец, то результаты испытаний считают неудовлетворительными.

При получении неудовлетворительных результатов испытаний приемку и поставку кабелей, изготовленных (но не отгруженных) за контролируемый период, приостанавливают до получения положительных результатов повторных испытаний.

План контроля и порядок проведения повторных испытаний те же, что и при первичных испытаниях.

Допускается проведение повторных испытаний только по тем видам испытаний, по которым были получены неудовлетворительные результаты.

Возобновление приемки и поставки кабелей производят при получении удовлетворительных результатов повторных испытаний.

Испытания проводят один раз в 12 мес по программе, приведенной в табл. 4.

Т а б л и ц а 4

Вид проверки (испытания)	Пункт	
	технических требований	методов испытаний
Проверка коэффициента поверхностей плотности оплетки	2.2.6	4.2.1
Проверка стойкости к воздействию многократных перегибов (испытание на долговечность)	2.5.1	4.4.1
Проверка статической гибкости	2.5.2	4.4.2а
Проверка динамической гибкости	2.5.2	4.4.2б
Проверка стойкости к раскручиванию	2.5.3	4.4.3
Проверка стойкости грузонесущего троса растягивающему усилию	2.5.4	4.4.4
Испытание на холодоустойчивость	2.6.1	4.4.5
Проверка оболочки из поливинилхлоридного пластиката на нераспространение горения	2.6.2	4.4.6

Результаты испытаний оформляют протоколом.

Протокол испытаний предъявляют потребителю по его требованию.

Испытание на подтверждение среднего ресурса (п. 2.7.1) (испытание на долговечность) совмещают с проверкой стойкости кабелей к воздействию многократных перегибов (п. 2.5.1).

3.4. Типовые испытания проводят в объеме требований настоящего стандарта.

3.5. При проведении входного контроля потребитель испытывает 3 % барабанов или бухт кабеля от партии, но не менее трех. За партию принимают кабели, полученные потребителем по одному сопроводительному документу.

При проверке потребителем соответствия кабелей требованиям настоящего стандарта должны быть определены:

а) при входном контроле (в течение 12 мес со времени приемки) — значения параметров при приемке и поставке;

б) в процессе эксплуатации и хранения — значения параметров в периоды эксплуатации и хранения.

При получении неудовлетворительного результата хотя бы по одному показателю по этому показателю должно быть проведено повторное испытание удвоенного числа барабанов или бухт кабеля, взятых от той же партии.

Результаты повторного испытания распространяют на всю партию.

4. МЕТОДЫ ИСПЫТАНИЙ

4.1. Все испытания, если в их описании нет особых указаний, проводят в нормальных климатических условиях по ГОСТ 16962.

4.2. Проверка конструкции

4.2.1. Конструктивные размеры кабелей (пп. 1.2; 1.3; 1.4; 1.5; 2.2.1; 2.2.3), элементы конструкции кабелей (пп. 1.1; 2.2.2; 2.2.4; 2.2.5; 2.2.6) и строительная длина (п. 1.6) должны быть проверены по ГОСТ 12177 и внешним осмотром без применения увеличительных приборов.

4.3. Проверка электрических параметров

4.3.1. Испытание изолированной жилы на проход напряжением (п. 2.4.1) должно быть проведено по ГОСТ 2990.

4.3.2. Испытание кабелей напряжением (пп. 2.4.1; 2.4.2) должно быть проведено на строительных длинах по ГОСТ 2990.

(Измененная редакция, Изм. № 1).

4.3.3. Электрическое сопротивление токопроводящей жилы (п. 2.2.1) должно быть измерено на строительных длинах по ГОСТ 7229.

4.3.4. Электрическое сопротивление изоляции кабелей (п. 2.4.3) должно быть измерено на строительных длинах по ГОСТ 3345.

4.4. Проверка стойкости к механическим воздействиям

4.4.1. Проверка стойкости к воздействию многократных перегибов (испытание на долговечность) (п. 2.5.1) должна быть проведена по ГОСТ 12182.1 на образцах длиной 4 м. Подвешиваемый груз должен быть массой 10 кг. Диаметры роликов должны быть равны 10 номинальным диаметрам испытываемого кабеля. Число возвратно-поступательных движений должно быть не менее 175000.

При испытании к последовательно соединенным токопроводящим жилам должно быть приложено напряжение не выше 36 В. Во время испытания не должно происходить обрыва токопроводящей жилы.

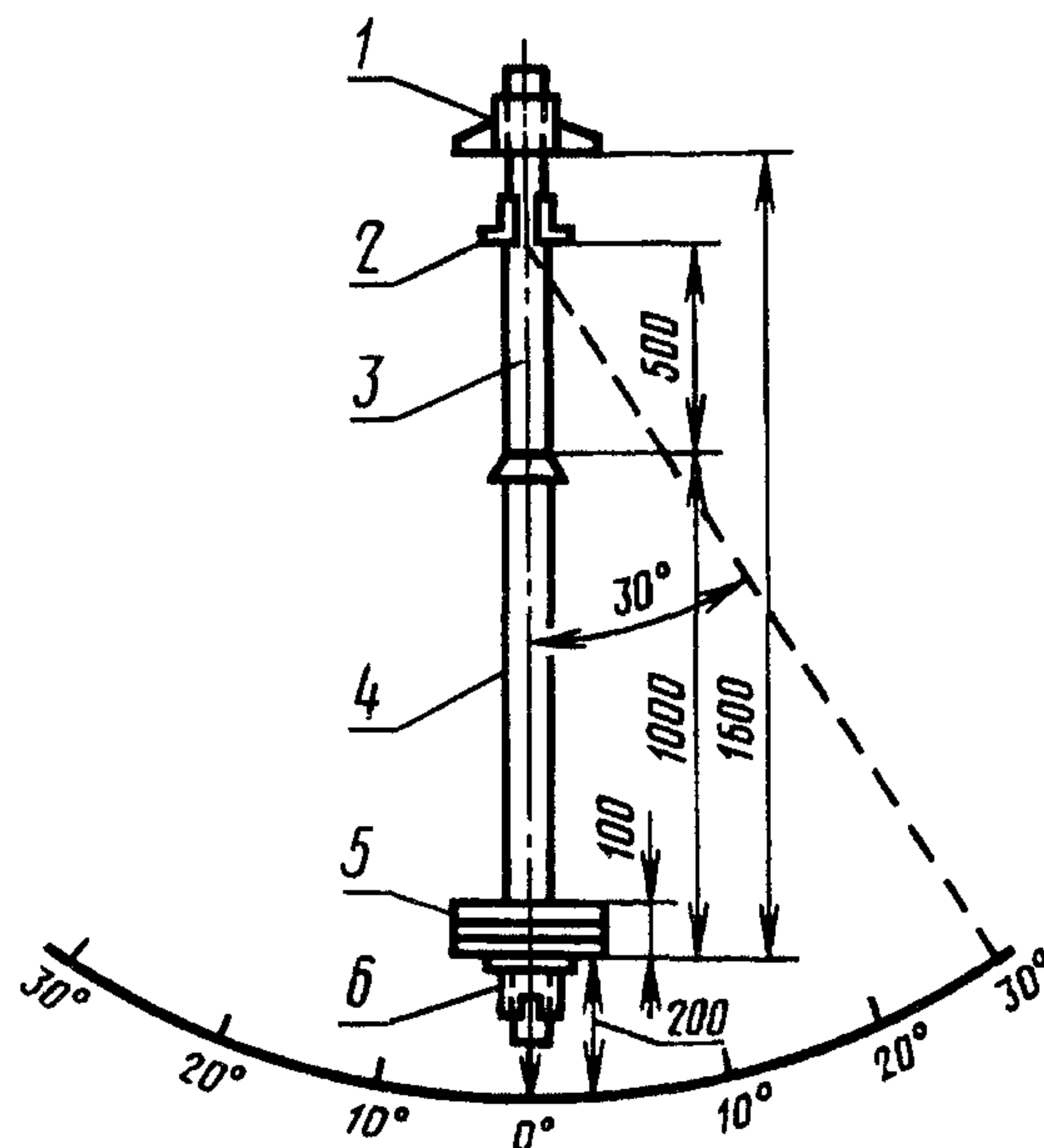
После окончания испытания образец должен быть подвергнут испытанию напряжением в соответствии с требованиями п. 2.4.2а. Напряжение должно прикладываться между жилами.

4.4.2. Проверка гибкости (п. 2.5.2).

Проверка статической гибкости должна быть проведена следующим методом:

концы образца кабеля длиной 3 м крепят к опорам, расположенным в одной горизонтальной плоскости, на расстоянии 1 м друг от друга. Максимальная ширина образованной таким образом петли, измеренная горизонтально по внешней ее стороне, не должна быть более 1,15 м.

Проверка динамической гибкости должна быть проведена на установке, приведенной на чертеже.



1 — неподвижный зажим; 2 — направляющее устройство; 3 — образец; 4 — трубка из поливинилхлоридного пластиката; 5 — груз; 6 — подвижный зажим

Один конец образца кабеля длиной около 2 м закрепляют в неподвижном зажиме, другой конец — в подвижном зажиме, расстояние между которыми 1,6 м.

На образец надевают трубку из поливинилхлоридного пластиката или иного жесткого материала длиной 1 м.

Верхний конец трубки прочно закрепляют на кабеле с помощью ленты.

Между зажимами образец кабеля проходит через неподвижное направляющее устройство. Расстояние между этим устройством и верхним концом трубки должно быть 500 мм. На подвижном зажиме помещают груз массой (в килограммах), равной половине числа жил в кабеле. Маятник, образованный кабелем, трубкой, подвижным зажимом и грузом, отклоняют от вертикали на угол 30° и затем опускают.

После 20 циклов колебаний вертикальная стрелка установки должна показывать угол отклонения не менее 15°.

4.4.3. Проверка стойкости к раскручиванию (п. 2.5.3) должна быть проведена на той же установке, что и испытание на динамическую гибкость, но с горизонтальной шкалой и стрелкой по следующему методу.

На подвижном зажиме помещают груз массой (в килограммах), равной четверти числа жил; отмечают положение горизонтальной стрелки подвижного зажима и затем этот зажим нагружают дополнительным грузом массой:

4 кг для кабелей с числом жил	6
9 кг » » » » »	12
10 кг » » » » »	18
13 кг » » » » »	24

Отклонение горизонтальной стрелки от первоначального положения, измеренное через 1 мин, не должно быть более 15°.

4.4.4. Проверка стойкости грузонесущего троса растягивающему усилию (п. 2.5.4) должна быть проведена на разрывной машине мощностью, не превышающей пятикратное значение разрывного усилия троса, на образце кабеля длиной 1 м. Перед испытанием образец кабеля должен быть взвешен с инструментальной погрешностью не более ±5 %.

После удаления всех покровов и изолированных жил на расстоянии 30 см с обоих концов образца трос в течение 1 мин должен быть подвергнут действию растягивающей силы, указанной в п. 2.5.4. За это время трос не должен быть разорван. Если при испытании образцы разрываются в зажимах машины, то испытания считают недействительными и повторяют.

4.4.5. Испытание на холодоустойчивость при температурах, установленных в п. 2.6.1, проводят статическим методом и на изгиб на разных образцах по ГОСТ 17491.

Время выдержки образца в камере холода при испытании статическим методом — 1 ч, диаметр стержня должен соответствовать 10-кратному наружному диаметру испытываемого кабеля.

Диаметр ролика при испытании на изгиб должен соответствовать 10-кратному наружному диаметру испытываемого кабеля.

(Измененная редакция, Изм. № 2).

4.4.6. Проверка кабеля в оболочке из поливинилхлоридного пластиката на нераспространение горения (п. 2.6.2) должна быть проведена по ГОСТ 12176.

Допускается испытание кабеля в пламени горелки другого типа, имеющей характеристики, указанные в ГОСТ 12176.

4.5. Проверка на соответствие требованиям к надежности

4.5.1. Испытания (на долговечность) по подтверждению среднего ресурса (п. 2.7.1) должны быть проведены по методике, указанной в п. 4.4.1.

4.5.2. Испытание на подтверждение срока сохраняемости (п. 2.7.2) кабелей должно проводиться путем закладки образцов на длительное хранение в соответствии с нормативно-технической документацией, утвержденной в установленном порядке. В процессе испытания периодически определяют электрическое сопротивление изоляции, значение которого должно быть не менее указанного в п. 2.4.3б, и проводят внешний осмотр на отсутствие трещин.

Испытание напряжением проводят при последних испытаниях, подтверждающих сохраняемость 8 лет. Величина испытательного напряжения должна соответствовать п. 2.4.2б.

4.6. Проверка упаковки (пп. 5.1; 5.2) и маркировки (пп. 5.1; 5.3) должна быть произведена внешним осмотром.

5. МАРКИРОВКА, УПАКОВКА, ТРАНСПОРТИРОВАНИЕ И ХРАНЕНИЕ

5.1. Маркировка, упаковка, транспортирование и хранение кабелей — по ГОСТ 18690.

5.2. Кабели должны быть намотаны на деревянные барабаны или бухты.

5.3. Кабели должны иметь маркировку под оболочкой в виде отличительной нити цвета, присвоенного предприятию-изготовителю.

На ярлыке, прикрепленном к барабану или бухте, должны быть указаны:

- а) данные о предприятии-изготовителе;
- б) условное обозначение кабеля;
- в) длина кабеля в м;
- г) число и длина отрезков в м;
- д) масса нетто (для бухт) в кг;
- е) масса брутто (для барабанов) в кг;
- ж) **(Исключен, Изм. № 1);**
- з) дата изготовления (год и месяц);
- и) штамп технического контроля.

(Измененная редакция, Изм. № 1).

5.4. Хранение кабелей должно производиться в условиях, установленных ГОСТ 18690 при защите кабелей от воздействия солнечных лучей, атмосферных осадков и пыли.

6. УКАЗАНИЯ ПО ЭКСПЛУАТАЦИИ

6.1. Кабели в оболочке из поливинилхлоридного пластика предназначены для эксплуатации при температуре окружающей среды от минус 20 до плюс 70 °С.

Кабели в оболочке из морозостойкого поливинилхлоридного пластика предназначены для эксплуатации при температуре окружающей среды от минус 50 до плюс 50 °С. Изгибы кабелей допускаются при температуре от минус 40 до плюс 50 °С.

Кабели могут эксплуатироваться:

при относительной влажности воздуха до 98 % при температуре 35 °С,
на высоте до 4000 м над уровнем моря.

(Измененная редакция, Изм. № 1, 2).

6.2. При монтаже и эксплуатации кабели не должны подвергаться закручиванию вокруг продольной оси.

6.3. Минимальный радиус изгиба для кабелей должен соответствовать:

а) для неэкранированных:

150 мм — для кабелей с числом жил 6,
250 мм » » » » » 12, 18, 24;

б) для экранированных:

300 мм — для кабелей с числом жил 6, 12, 18,
400 мм » » » » » 24.

6.4. Растягивающее усилие, прилагаемое к грузонесущему тросу, включая массу подвешенного кабеля, не должно превышать 1373 Н (140 кгс).

7. ГАРАНТИИ ИЗГОТОВИТЕЛЯ

7.1. Изготовитель гарантирует соответствие кабелей требованиям настоящего стандарта при соблюдении условий эксплуатации и хранения.

Гарантийный срок эксплуатации — 2,5 года с момента ввода кабелей в эксплуатацию.

Таблица 1

Коды ОКП

Коды ОКП	Марка кабеля	КЧ
35 4823 0300	КПВЛ	10
35 4823 0400	КПВЛЭ	07
35 4823 1200	КПВЛМ	09
35 4823 1300	КПВЛЭМ	06

Таблица 2

Девятый и десятый знаки кода и маркоразмера	Число и номинальное сечение жил, мм ²
01	6 × 1
02	12 × 1
03	18 × 1
04	24 × 1

Десятичный код маркоразмера составляется из восьми первых знаков кода марки по табл. 1 и двух знаков (девятый и десятый знаки) по табл. 2.

Пр и м е р : Код кабеля КПВЛ с числом жил 6 и сечением 1 мм² — 35 4823 0301.

ПРИЛОЖЕНИЕ. (Измененная редакция, Изм. № 2).

ИНФОРМАЦИОННЫЕ ДАННЫЕ

1. РАЗРАБОТАН И ВНЕСЕН Министерством электротехнической промышленности

РАЗРАБОТЧИКИ

К.И.Виш, В.М. Керн, А.Б. Горина

2. УТВЕРЖДЕН И ВВЕДЕН В ДЕЙСТВИЕ Постановлением Государственного комитета СССР по стандартам от 20.12.78 № 3377

3. ВЗАМЕН ГОСТ 16092—70

4. ССЫЛОЧНЫЕ НОРМАТИВНО-ТЕХНИЧЕСКИЕ ДОКУМЕНТЫ

Обозначение НТД, на который дана ссылка	Номер пункта
ГОСТ 2990—78	4 3 1
ГОСТ 3345—76	4 3 4
ГОСТ 3920—70	2 3
ГОСТ 5960—72	2 3
ГОСТ 7229—76	4 3 3
ГОСТ 12176—89	4 4 6
ГОСТ 12177—79	4 2 1
ГОСТ 12182 1—80	4 4 1
ГОСТ 16336—77	2 3
ГОСТ 16962—71	4 1
ГОСТ 17491—80	4 4 5
ГОСТ 18242—72	3 2 2
ГОСТ 18690—82	5 1, 5 4
ГОСТ 21930—76	2 2 6
ГОСТ 21931—76	2 2 6
ГОСТ 22483—77	2 2 1
ГОСТ 24234—80	2 3
ТУ 14—4—1457—87	2 3
ТУ 16 К71—087—90	2 3
ТУ 17—05—021—90	2 3

5. Ограничение срока действия снято Постановлением Госстандарта от 14.09.92 № 1173

6. ПЕРЕИЗДАНИЕ (март 1999 г.) с Изменениями № 1, 2, утвержденными в июне 1984 г., июне 1987 г. (ИУС 10—84, 10—87)

Редактор *Т А Леонова*
Технический редактор *Л А Кузнецова*
Корректор *М С Кабацова*
Компьютерная верстка *А Н Золотаревой*

Изд лиц № 021007 от 10 08 95 Сдано в набор 20 04 99 Подписано в печать 19 05 99 Усл печ л 1,40 Уч -изд л 1,15
Тираж 173 экз С 2848 Зак 427

ИПК Издательство стандартов, 107076, Москва, Колодезный пер , 14
Набрано в Издательстве на ПЭВМ
Филиал ИПК Издательство стандартов — тип “Московский печатник”, Москва, Лялин пер , 6
Плр № 080102