

ГОСТ 11326.89—79

МЕЖГОСУДАРСТВЕННЫЙ СТАНДАРТ

**КАБЕЛЬ РАДИОЧАСТОТНЫЙ МАРКИ
РД 75—3—11**

ТЕХНИЧЕСКИЕ УСЛОВИЯ

Издание официальное

БЗ 3—2000

ИПК ИЗДАТЕЛЬСТВО СТАНДАРТОВ
Москва

М Е Ж Г О С У Д А Р С Т В Е Н Н Ы Й С Т А Н Д А Р Т

КАБЕЛЬ РАДИОЧАСТОТНЫЙ МАРКИ РД 75—3—11

**ГОСТ
11326.89—79**

Технические условия

Radio-frequency cable, type РД 75—3—11.
Specifications

**Взамен
ГОСТ 11326.89—75**

МКС 29.060.20
ОКП 35 8811 2313

Постановлением Государственного комитета СССР по стандартам от 30 августа 1979 г. № 3314 дата введения установлена

01.01.81

Ограничение срока действия снято по протоколу №3—93 Межгосударственного совета по стандартизации, метрологии и сертификации (ИУС 5-6—93)

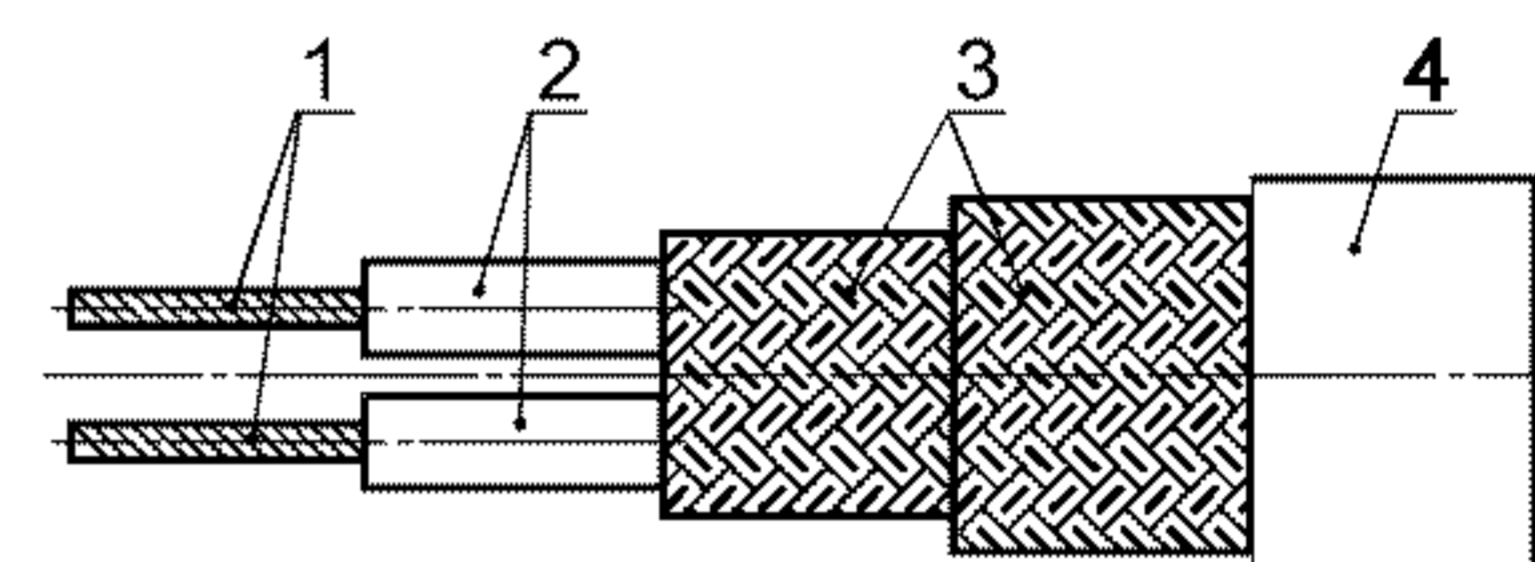
Настоящий стандарт распространяется на кабель радиочастотный марки РД 75—3—11. Кабель должен удовлетворять требованиям ГОСТ 11326.0—78 и требованиям настоящего стандарта.

(Измененная редакция, Изм. № 1, 2).

1. ТЕХНИЧЕСКИЕ ТРЕБОВАНИЯ

1.1. Требования к конструкции

1.1.1. Конструктивные элементы кабеля и их размеры должны соответствовать указанным на чертеже и в таблице.



Наименование элемента	Конструктивные данные и размеры
1. Внутренний проводник	Две коаксиальные пары; семь медных проволок номинальным диаметром 0,43 мм; номинальный диаметр проводника 1,29 мм
2. Изоляция	Сплошная; индивидуальная; полиэтилен низкой плотности; диаметр по изоляции $(2,95 \pm 0,15)$ мм
3. Экран	Индивидуальная оплетка из медных проволок номинальным диаметром 0,12 мм; общая оплетка из медных проволок номинальным диаметром 0,15 мм; плотность каждой оплетки 88 % — 92 %; угол каждой оплетки не менее 45°
4. Оболочка	Светостабилизированный полиэтилен низкой плотности; наружные размеры кабеля $(5,8 \pm 0,4) \times (9,4 \pm 0,6)$ мм

Издание официальное



Перепечатка воспрещена

*Издание (май 2004 г.) с Изменениями № 1, 2, утвержденными в январе 1984 г.,
августе 1988 г. (ИУС 4—84, 12—88).*

© Издательство стандартов, 1979
© ИПК Издательство стандартов, 2004

С. 2 ГОСТ 11326.89—79

1.1.2. Строительная длина кабеля — не менее 50 м. Минимальная длина маломерных отрезков — 10 м.

Примечание. По заказу потребителя кабель может поставляться длинами по 150 м в количестве 30 % и по 100 м в количестве 30 % от сдаваемой партии.

1.1.3. Внешний вид — по ГОСТ 11326.0—78.

(Введен дополнительно, Изм. № 2).

1.2. Требования к электрическим параметрам

1.2.1. Волновое сопротивление:

- при приемке и поставке — (75 ± 4) Ом, при этом разброс значений волновых сопротивлений между коаксиальными парами не должен превышать 3 % от среднего значения;

- на период эксплуатации и хранения — (75 ± 6) Ом.

1.2.2. Коэффициент затухания, не более:

- при приемке и поставке при частоте 0,045 ГГц — 0,12 дБ/м; при частоте 0,2 ГГц — 0,4 дБ/м;

- на период эксплуатации и хранения при частоте 0,2 ГГц — 0,6 дБ/м.

1.2.3. Напряжение начала внутренних разрядов в изоляции при частоте 50 Гц — не менее 1,5 кВ.

1.2.4. Испытательное напряжение частоты 50 Гц изоляции — 3 кВ.

1.3. Требования к стойкости при механических воздействиях

1.3.1. Кабель должен быть механически прочным и стойким к воздействию нагрузок, приведенных ниже.

1.3.1.1. Вибрационные нагрузки в диапазоне частот от 1 до 5000 Гц — с ускорением до 400 м/с² (40 g).

1.3.1.2. Ударные нагрузки:

- многократные — с ускорением до 1500 м/с² (150 g);

- одиночные — с ускорением до 10000 м/с² (1000 g).

1.3.1.3. Линейные нагрузки — с ускорением до 5000 м/с² (500 g).

1.3.1.1—1.3.1.3. **(Измененная редакция, Изм. № 2).**

1.4. Требования к стойкости при климатических воздействиях.

1.4.1. Кабель должен быть стойким к климатическим воздействиям, приведенным ниже.

1.4.1.1. Максимальная допустимая температура при эксплуатации (теплостойкость) — 85 °С.

(Измененная редакция, Изм. № 2).

1.4.1.2. Минимальная допустимая температура при эксплуатации (холодостойкость):

- при приемке и поставке в фиксированном состоянии — минус 60 °С, при изгибах — минус 40 °С;

- на период эксплуатации и хранения в фиксированном состоянии — минус 60 °С, при изгибах — минус 30 °С.

1.4.1.3. Смена температур — от минус 60 °С до плюс 85 °С.

1.4.1.4. Пониженное атмосферное давление — до 0,67 кПа (5 мм рт. ст.).

1.4.1.5. Повышенное атмосферное давление — до 300 кПа (3 кгс/см²).

1.4.1.6. Относительная влажность воздуха — до 98 % при температуре до 35 °С (степень жесткости Х).

1.4.1.5, 1.4.1.6. **(Измененная редакция, Изм. № 2).**

1.4.1.7. Иней с последующим оттаиванием.

1.4.1.8. Солнечная радиация.

1.4.1.9. Соляной туман.

1.4.1.10. Плесневые грибы.

1.4.1.11. Минеральное масло, соленая вода, бензин.

1.4.1.12. Динамическое воздействие пыли.

1.5. Требования к надежности

1.5.1. Минимальная наработка — 10000 ч.

1.5.2. Срок службы кабеля — 15 лет.

1.5.3. Срок сохраняемости — 15 лет.

1.5.2, 1.5.3. **(Измененная редакция, Изм. № 1, 2).**

1.6. Дополнительные характеристики и параметры приведены в приложении.

2. ПРАВИЛА ПРИЕМКИ

2.1. Правила приемки должны соответствовать ГОСТ 11326.0—78 и указанным в настоящем стандарте.

2.2. Приемосдаточные испытания должны быть проведены на соответствие требованиям пп. 1.1, 1.2.1, 1.2.4.

2.3. Периодические испытания должны быть проведены на соответствие требованиям пп. 1.2.2, 1.2.3, 1.4.1.1 — 1.4.1.3.

2.4. Нормы и предельные отклонения на период эксплуатации и хранения (пп. 1.2.1, 1.2.2, 1.4.1.2) контролируют при испытаниях на надежность.

2.5. **(Исключен, Изм. № 2).**

3. МЕТОДЫ ИСПЫТАНИЙ

3.1. Методы испытаний должны соответствовать ГОСТ 11326.0—78 и указанным в настоящем стандарте.

3.2. Испытание на холодостойкость (п. 1.4.1.2) должно быть проведено с последующим изгибом.

3.3. При испытании на стойкость к воздействию минерального масла, соленой воды и бензина (п. 1.4.1.11) напряжение оболочки должно быть 5 кВ.

4. УПАКОВКА, МАРКИРОВКА, ТРАНСПОРТИРОВАНИЕ И ХРАНЕНИЕ

4.1. Упаковка, маркировка, транспортирование и хранение — по ГОСТ 11326.0—78.

5. УКАЗАНИЯ ПО ЭКСПЛУАТАЦИИ

5.1. Минимальный радиус изгиба:

- при транспортировании и хранении — 90 мм;

- при монтаже при температуре 5 °С и выше — 60 мм, ниже 5 °С — 90 мм.

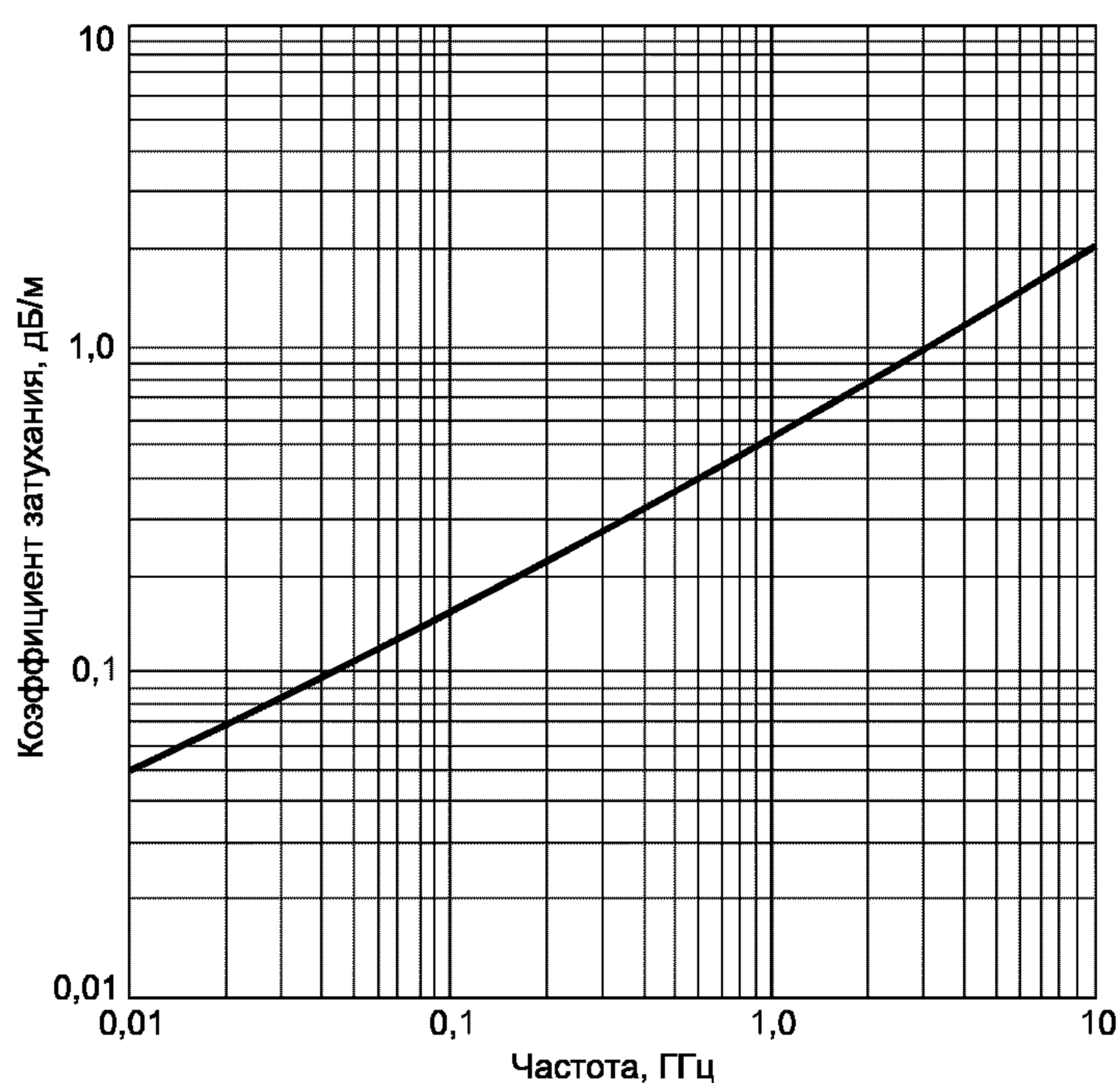
6. ГАРАНТИИ ИЗГОТОВИТЕЛЯ

6.1. Гарантии изготовителя — по ГОСТ 11326.0—78.

ХАРАКТЕРИСТИКИ И ПАРАМЕТРЫ КАБЕЛЯ

Электрическая емкость, пФ/м	70
Коэффициент укорочения длины волны	1,52
Электрическое сопротивление изоляции, ТОм·м, не менее	5
Расчетная масса 1 км кабеля, кг	94
95-процентный ресурс, ч	15000

Частотная зависимость коэффициента затухания α при температуре 20 °С



ПРИЛОЖЕНИЕ. (Измененная редакция, Изм. № 2).

Редактор *В.П. Огурцов*
Технический редактор *О.Н. Власова*
Корректор *М.В. Бучная*
Компьютерная верстка *А.Н. Золотаревой*

Изд. лиц. № 02354 от 14.07.2000. Сдано в набор 12.04.2004. Подписано в печать 26.04.2004. Усл.печ.л. 0,93. Уч.-изд.л. 0,45.
Тираж 203 экз. С 2215. Зак. 490.

ИПК Издательство стандартов, 107076 Москва, Колодезный пер., 14.
<http://www.standards.ru> e-mail: info@standards.ru

Набрано в Издательстве на ПЭВМ
Отпечатано в филиале ИПК Издательство стандартов — тип. “Московский печатник”, 105062 Москва, Лялин пер., 6.
Плр № 080102