

ГОСТ 11326.63—79

М Е Ж Г О С У Д А Р С Т В Е Н Н Ы Й   С Т А Н Д А Р Т

---

**КАБЕЛЬ РАДИОЧАСТОТНЫЙ  
МАРКИ РК 50—1,5—12**

**ТЕХНИЧЕСКИЕ УСЛОВИЯ**

Издание официальное

БЗ 2—2000

ИПК ИЗДАТЕЛЬСТВО СТАНДАРТОВ  
Москва

**М Е Ж Г О С У Д А Р С Т В Е Н Н Ы Й    С Т А Н Д А Р Т**

**КАБЕЛЬ РАДИОЧАСТОТНЫЙ МАРКИ РК 50—1,5—12**

**Технические условия**

Radio-frequency cable, type РК 50—1,5—12.  
Specifications

**ГОСТ  
11326.63—79**

**Взамен  
ГОСТ 11326.63—71**

МКС 29.060.20  
ОКП 35 8811 2103

Постановлением Государственного комитета СССР по стандартам от 30 августа 1979 г. № 3309 дата введения установлена

**01.01.81**

Ограничение срока действия снято по протоколу № 3—93 Межгосударственного совета по стандартизации, метрологии и сертификации (ИУС 5-6—93)

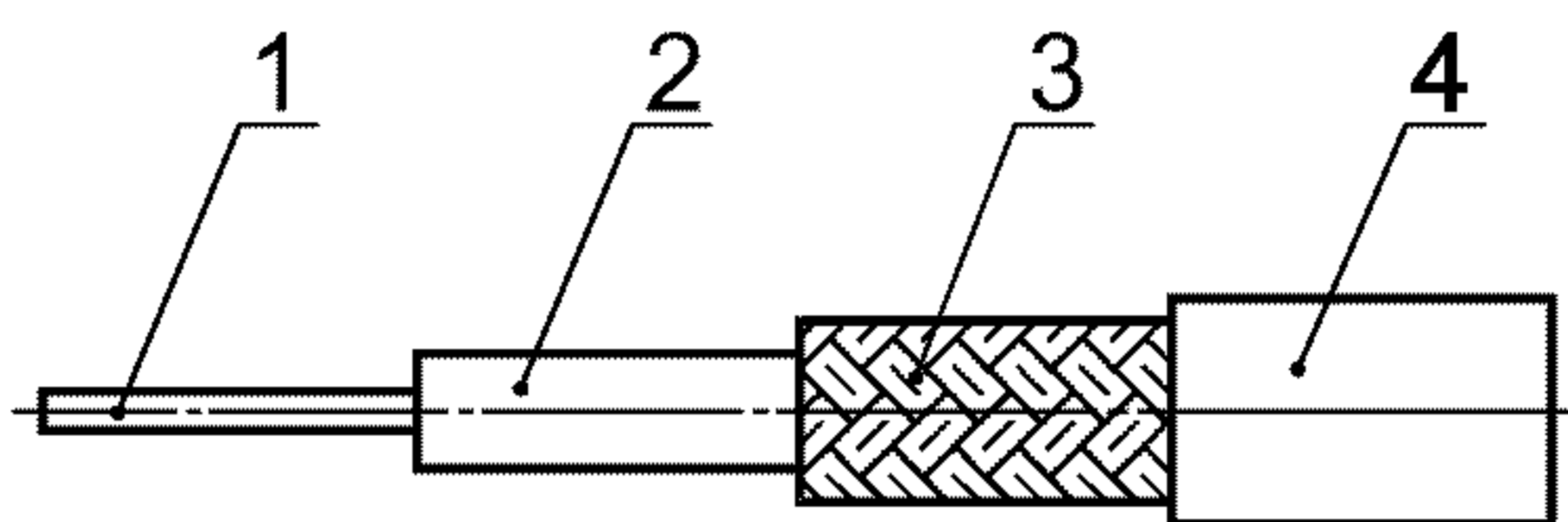
Настоящий стандарт распространяется на радиочастотный кабель марки РК 50—1,5—12. Кабель должен удовлетворять требованиям ГОСТ 11326.0—78 и требованиям настоящего стандарта.

**(Измененная редакция, Изм. № 2).**

**1. ТЕХНИЧЕСКИЕ ТРЕБОВАНИЯ**

**1.1. Требования к конструкции**

1.1.1. Конструктивные элементы кабеля и их размеры должны соответствовать указанным на чертеже и в таблице.



Наименование элемента	Конструктивные данные и размеры
1. Внутренний проводник	Проволока сталемедная луженая номинальным диаметром 0,47 мм
2. Изоляция	Сплошная; полиэтилен низкой плотности; диаметр по изоляции $(1,50 \pm 0,08)$ мм
3. Внешний проводник	Оплетка из медных луженых проволок номинальным диаметром 0,08 мм; плотность оплетки 85 %—92 %; угол оплетки 50°—60°
4. Оболочка	Светостабилизированный полиэтилен низкой плотности; наружный диаметр кабеля $(2,4 \pm 0,2)$ мм

**(Измененная редакция, Изм. № 1).**

1.1.2. Строительная длина кабеля — не менее 25 м. Минимальная длина маломерных отрезков — 3 м.

**Издание официальное**

**Перепечатка воспрещена**



*Издание (март 2004 г.) с Изменениями № 1, 2, утвержденными в январе 1984 г., августе 1988 г. (ИУС 4—84, 12—88).*

© Издательство стандартов, 1979  
© ИПК Издательство стандартов, 2004

## С. 2 ГОСТ 11326.63—79

1.1.3. Внешний вид — по ГОСТ 11326.0—78.

**(Введен дополнительно, Изм. № 2).**

### 1.2. Требования к электрическим параметрам

1.2.1. Волновое сопротивление:

- при приемке и поставке —  $(50 \pm 2)$  Ом;
- на период эксплуатации и хранения —  $(50 \pm 4)$  Ом.

**(Измененная редакция, Изм. № 1, 2).**

1.2.2. Коэффициент затухания:

- при приемке и поставке:
  - при частоте 200 МГц, не более — 0,51 дБ/м,
  - при частоте 3,0 ГГц, не более — 2,6 дБ/м;
- на период эксплуатации и хранения:
  - при частоте 200 МГц, не более — 0,8 дБ/м,
  - при частоте 3,0 ГГц, не более — 3,5 дБ/м.

**(Измененная редакция, Изм. № 2).**

1.2.3. Сопротивление связи — не более 320 мОм/м.

1.2.4. Напряжение начала внутренних разрядов в изоляции при частоте 50 Гц — не менее 0,9 кВ.

1.2.5. Испытательное напряжение частоты 50 Гц изоляции — 1,8 кВ.

### 1.3. Требования к стойкости при механических воздействиях

1.3.1. Кабель должен быть механически прочным и стойким к воздействию нагрузок, приведенных ниже.

1.3.1.1. Вибрационные нагрузки в диапазоне частот от 1 до 5000 Гц — с ускорением до 400 м/с<sup>2</sup> (40 g).

1.3.1.2. Ударные нагрузки:

- многократные — с ускорением до 1500 м/с<sup>2</sup> (150 g);
- одиночные — с ускорением до 10000 м/с<sup>2</sup> (1000 g).

1.3.1.3. Линейные нагрузки — с ускорением до 5000 м/с<sup>2</sup> (500 g).

1.3.1.1—1.3.1.3. **(Измененная редакция, Изм. № 2).**

### 1.4. Требования к стойкости при климатических воздействиях

1.4.1. Кабель должен быть стойким к климатическим воздействиям, приведенным ниже.

1.4.1.1. Максимальная допустимая температура при эксплуатации (теплостойкость) — 85 °С.

**(Измененная редакция, Изм. № 2).**

1.4.1.2. Минимальная допустимая температура при эксплуатации (холодостойкость):

- при приемке и поставке в фиксированном состоянии — минус 60 °С, при изгибах — минус 60 °С;

- на период эксплуатации и хранения в фиксированном состоянии — минус 60 °С, при изгибах — минус 30 °С.

1.4.1.3. Смена температур — от минус 60 °С до плюс 85 °С.

1.4.1.4. Пониженное атмосферное давление — до 0,67 кПа (5 мм рт. ст.).

1.4.1.5. Повышенное атмосферное давление — до 300 кПа (3 кгс/см<sup>2</sup>).

1.4.1.6. Относительная влажность воздуха — до 98 % при температуре до 35 °С (степень жесткости Х).

1.4.1.5, 1.4.1.6. **(Измененная редакция, Изм. № 2).**

1.4.1.7. Иней с последующим оттаиванием.

1.4.1.8. Солнечная радиация.

1.4.1.9. Соляной туман.

1.4.1.10. Плесневые грибы.

1.4.1.11. Минеральное масло, соленая вода, бензин.

1.4.1.12. Динамическое воздействие пыли.

### 1.5. Требования к надежности

1.5.1. Минимальная наработка — 10000 ч.

**(Измененная редакция, Изм. № 1).**

1.5.2. Срок службы кабеля — 15 лет.

1.5.3. Срок сохраняемости — 15 лет.

1.5.2, 1.5.3. **(Измененная редакция, Изм. № 2).**

1.6. Дополнительные характеристики и параметры приведены в приложении.

## 2. ПРАВИЛА ПРИЕМКИ

2.1. Правила приемки должны соответствовать ГОСТ 11326.0—78 и указанным в настоящем стандарте.

2.2. Приемосдаточные испытания должны быть проведены на соответствие требованиям пп. 1.1, 1.2.1, 1.2.5.

2.3. Периодические испытания должны быть проведены на соответствие требованиям пп. 1.2.2 (при частоте 200 МГц), 1.2.4, 1.4.1.1—1.4.1.3.

2.4. Нормы и предельные отклонения на период эксплуатации и хранения [пп. 1.2.1, 1.2.2 (при частоте 200 МГц), 1.4.1.2] контролируют при испытаниях на надежность.

2.3, 2.4. **(Измененная редакция, Изм. № 2).**

2.5. **(Исключен, Изм. № 2).**

## 3. МЕТОДЫ ИСПЫТАНИЙ

3.1. Методы испытаний должны соответствовать ГОСТ 11326.0—78 и указанным в настоящем стандарте.

3.2. Испытание на холодостойкость (п. 1.4.1.2) должно быть проведено с последующим изгибом.

3.3. При испытании на стойкость к воздействию минерального масла, соленой воды и бензина (п. 1.4.1.11) испытательное напряжение оболочки должно быть 1 кВ.

## 4. УПАКОВКА, МАРКИРОВКА, ТРАНСПОРТИРОВАНИЕ И ХРАНЕНИЕ

4.1. Упаковка, маркировка, транспортирование и хранение — по ГОСТ 11326.0—78.

## 5. УКАЗАНИЯ ПО ЭКСПЛУАТАЦИИ

5.1. Минимальный радиус изгиба:

- при транспортировании и хранении — 25 мм;

- при монтаже при температуре 5 °С и выше — 10 мм, ниже 5 °С — 25 мм.

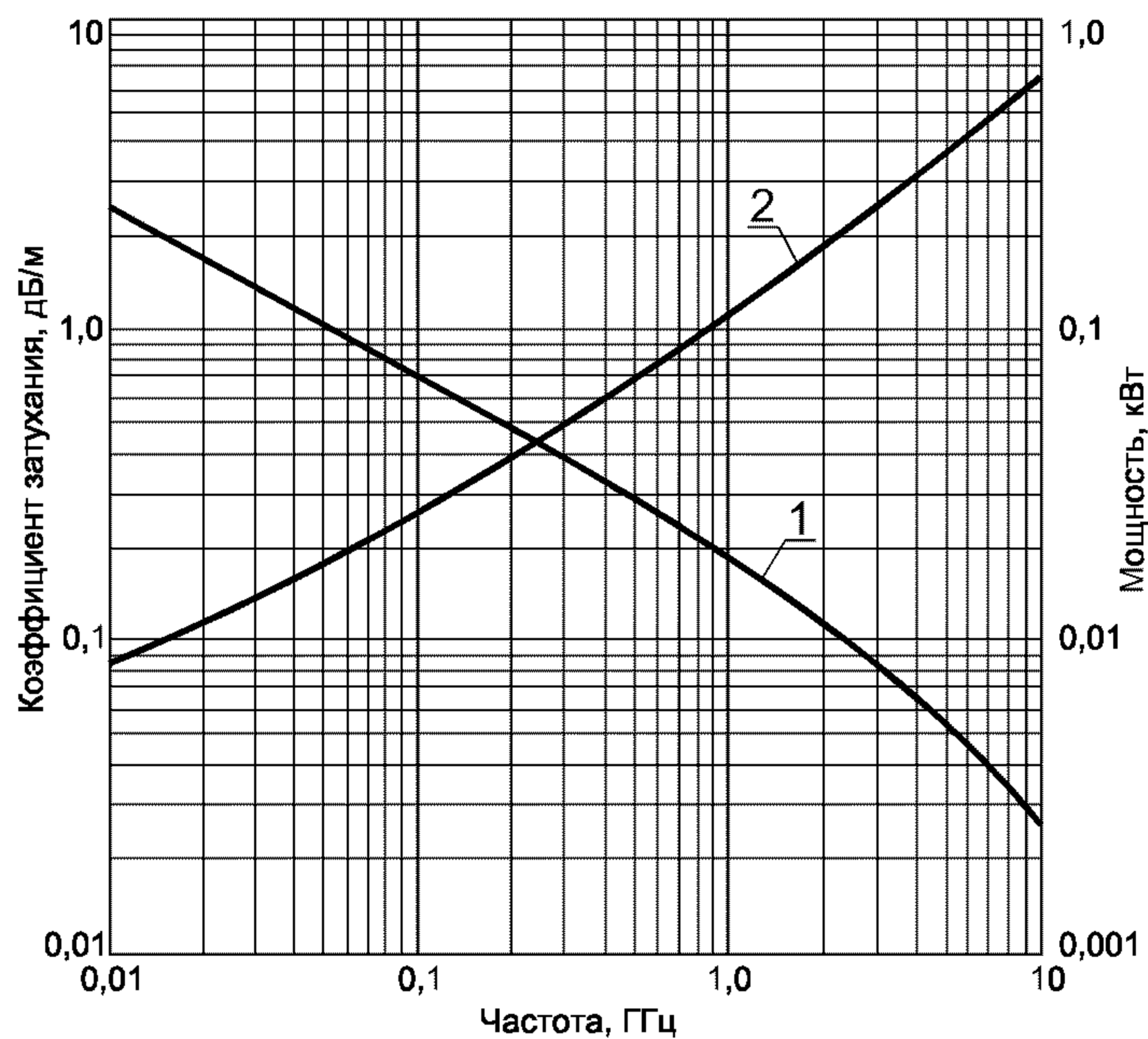
## 6. ГАРАНТИИ ИЗГОТОВИТЕЛЯ

6.1. Гарантии изготовителя — по ГОСТ 11326.0—78.

**ХАРАКТЕРИСТИКИ И ПАРАМЕТРЫ КАБЕЛЯ**

Электрическая емкость, пФ/м . . . . .	100
Коэффициент укорочения длины волны . . . . .	1,52
Электрическое сопротивление изоляции, ГОм·м, не менее . . . . .	5
Расчетная масса 1 км кабеля, кг . . . . .	9,5
95-процентный ресурс, ч . . . . .	15000

**Частотные зависимости**



1 — допустимая мощность  $P$  на входе при температуре 40 °С и коэффициенте стоячей волны напряжения, равном 1;  
2 — коэффициент затухания  $\alpha$  при температуре 20 °С

**ПРИЛОЖЕНИЕ. (Измененная редакция, Изм. № 1, 2).**

Редактор *В.П. Огурцов*  
Технический редактор *Н.С. Гришанова*  
Корректор *Р.А. Ментова*  
Компьютерная верстка *И.А. Налейкиной*

Изд. лиц. № 02354 от 14.07.2000. Сдано в набор 17.03.2004. Подписано в печать 31.03.2004. Усл. печ. л. 0,93. Уч.-изд.л. 0,45.  
Тираж 199 экз. С 1671. Зак. 366.

---

ИПК Издательство стандартов, 107076 Москва, Колодезный пер., 14.  
<http://www.standards.ru> e-mail: [info@standards.ru](mailto:info@standards.ru)

Набрано в Издательстве на ПЭВМ  
Отпечатано в филиале ИПК Издательство стандартов — тип. «Московский печатник», 105062 Москва, Лялин пер., 6.  
Плр № 080102