

**ГОСТ 11326.22—79**

**М Е Ж Г О С У Д А Р С Т В Е Н Н Ы Й   С Т А Н Д А Р Т**

---

**КАБЕЛЬ РАДИОЧАСТОТНЫЙ  
МАРКИ РК 75—4—15**

**ТЕХНИЧЕСКИЕ УСЛОВИЯ**

**Издание официальное**

**БЗ 1—2000**

**ИПК ИЗДАТЕЛЬСТВО СТАНДАРТОВ  
Москва**

**М Е Ж Г О С У Д А Р С Т В Е Н Н Ы Й   С Т А Н Д А Р Т****КАБЕЛЬ РАДИОЧАСТОТНЫЙ  
МАРКИ РК 75—4—15****Технические условия**Radio-frequency cable, type РК 75—4—15.  
Specifications**ГОСТ  
11326.22—79****Взамен  
ГОСТ 11326.22—71**МКС 29.060.20  
ОКП 35 8812 3103Постановлением Государственного комитета СССР по стандартам от 30 августа 1979 г. № 3302 дата введения установлена **01.01.81**

Ограничение срока действия снято по протоколу № 3—93 Межгосударственного совета по стандартизации, метрологии и сертификации (ИУС 5-6—93)

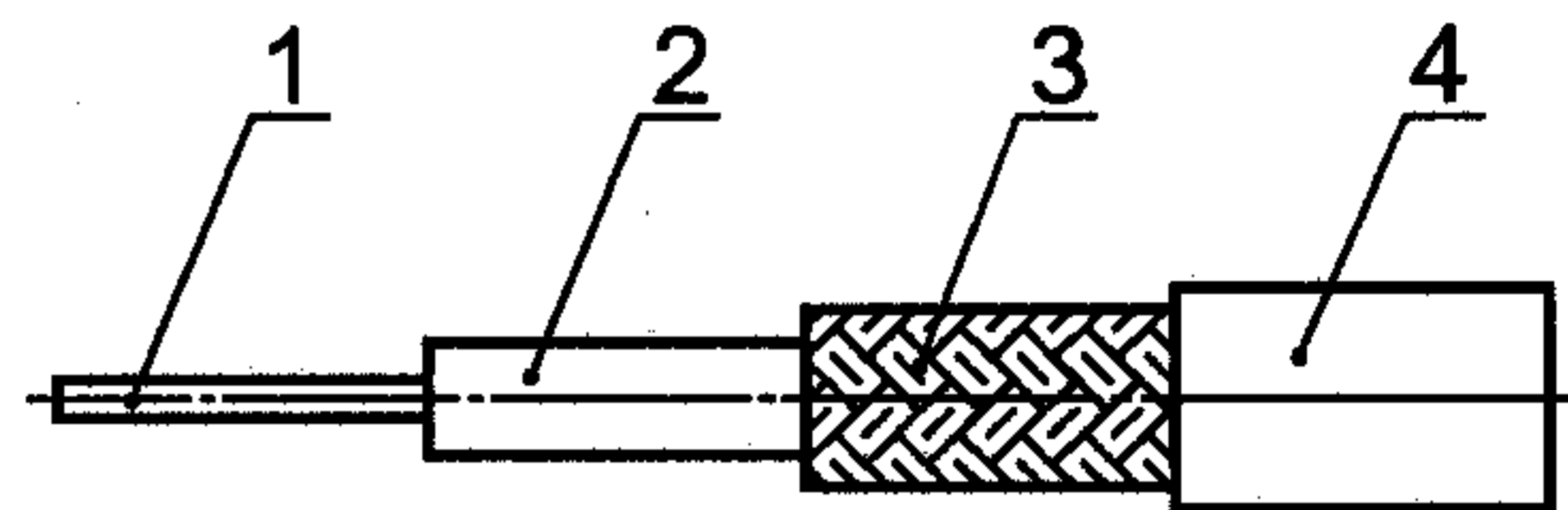
Настоящий стандарт распространяется на радиочастотный кабель марки РК 75—4—15.

Кабель должен удовлетворять требованиям ГОСТ 11326.0—78 и требованиям настоящего стандарта.

(Измененная редакция, Изм. № 2, 3, 4).

**1. ТЕХНИЧЕСКИЕ ТРЕБОВАНИЯ****1.1. Требования к конструкции**

1.1.1. Конструктивные элементы кабеля и их размеры должны соответствовать указанным на чертеже и в таблице.



Наименование элемента	Конструктивные данные и размеры
1. Внутренний проводник	Медная проволока номинальным диаметром 0,72 мм
2. Изоляция	Сплошная; полиэтилен низкой плотности; диаметр по изоляции $(4,60 \pm 0,12)$ мм
3. Внешний проводник	Оплетка из медных проволок номинальным диаметром 0,15 мм; плотность оплетки 88 % — 92 %; угол оплетки $50^\circ$ — $60^\circ$
4. Оболочка	Поливинилхлоридный пластикат; наружный диаметр кабеля $(7,00 \pm 0,25)$ мм

(Измененная редакция, Изм. № 1, 4).

1.1.2. Строительная длина кабеля — не менее 100 м. Минимальная длина маломерных отрезков — 5 м.

1.1.3. Внешний вид — по ГОСТ 11326.0—78.

(Введен дополнительно, Изм. № 4).

Издание официальное

Перепечатка воспрещена

★★

Издание (ноябрь 2003 г.) с Изменениями № 1, 2, 3, 4, утвержденными в декабре 1980 г., январе 1984 г., марте 1985 г., августе 1988 г. (ИУС 3—81, 4—84, 6—85, 12—88).

© Издательство стандартов, 1979  
© ИПК Издательство стандартов, 2004

## С. 2 ГОСТ 11326.22—79

### 1.2. Требования к электрическим параметрам

#### 1.2.1. Волновое сопротивление:

- при приемке и поставке —  $(75,0 \pm 2,5)$  Ом;
- на период эксплуатации и хранения —  $(75 \pm 5)$  Ом.

**(Измененная редакция, Изм. № 1).**

#### 1.2.2. Коэффициент затухания, не более:

- при приемке и поставке при частоте 0,2 ГГц — 0,18 дБ/м, при частоте 3 ГГц — 1,0 дБ/м;
- на период эксплуатации и хранения при частоте 3 ГГц — 1,75 дБ/м.

**(Измененная редакция, Изм. № 4).**

#### 1.2.3. Сопротивление связи — не более 200 мОм/м.

1.2.4. Напряжение начала внутренних разрядов в изоляции при частоте 50 Гц — не менее 2,5 кВ.

#### 1.2.5. Испытательное напряжение частоты 50 Гц изоляции — 5 кВ.

### 1.3. Требования к стойкости при механических воздействиях

1.3.1. Кабель должен быть механически прочным и стойким к воздействию нагрузок, приведенных ниже.

1.3.1.1. Вибрационные нагрузки в диапазоне частот от 1 до 5000 Гц — с ускорением до 400 м/с<sup>2</sup> (40 g).

#### 1.3.1.2. Ударные нагрузки:

- многократные — с ускорением до 1500 м/с<sup>2</sup> (150 g);
- одиночные — с ускорением до 10000 м/с<sup>2</sup> (1000 g).

#### 1.3.1.3. Линейные нагрузки — с ускорением до 5000 м/с<sup>2</sup> (500 g).

1.3.1.1—1.3.1.3. **(Измененная редакция, Изм. № 4).**

### 1.4. Требования к стойкости при климатических воздействиях

1.4.1. Кабель должен быть стойким к климатическим воздействиям, приведенным ниже.

#### 1.4.1.1. Максимальная допустимая температура при эксплуатации (теплостойкость) — 85 °С.

**(Измененная редакция, Изм. № 4).**

#### 1.4.1.2. Минимальная допустимая температура при эксплуатации (холодостойкость):

- при приемке и поставке в фиксированном состоянии — минус 40 °С, при изгибах — минус 40 °С;

- на период эксплуатации и хранения в фиксированном состоянии — минус 40 °С, при изгибах — минус 30 °С.

#### 1.4.1.3. Смена температур — от минус 40 °С до плюс 85 °С.

**(Измененная редакция, Изм. № 4).**

#### 1.4.1.4. Пониженное атмосферное давление — до 0,67 кПа (5 мм рт. ст.).

#### 1.4.1.5. Повышенное атмосферное давление — до 300 кПа (3 кгс/см<sup>2</sup>).

1.4.1.6. Относительная влажность воздуха — до 98 % при температуре до 35 °С (степень жесткости Х).

1.4.1.5, 1.4.1.6. **(Измененная редакция, Изм. № 4).**

#### 1.4.1.7. Иней с последующим оттаиванием.

#### 1.4.1.8. Солнечная радиация.

#### 1.4.1.9. Соляной туман.

#### 1.4.1.10. Плесневые грибы.

#### 1.4.1.11. Минеральное масло, соленая вода, бензин.

#### 1.4.1.12. Динамическое воздействие пыли.

### 1.5. Требования к надежности

#### 1.5.1. Минимальная наработка:

- 500 ч при температуре 85 °С, или
- 3000 ч при температуре 70 °С, или
- 5000 ч при температуре 50 °С.

**(Измененная редакция, Изм. № 4).**

#### 1.5.2. Срок службы кабеля — восемь лет.

#### 1.5.3. Срок сохраняемости — восемь (пять) лет.

1.6. Дополнительные характеристики и параметры приведены в приложении.

## 2. ПРАВИЛА ПРИЕМКИ

2.1. Правила приемки должны соответствовать ГОСТ 11326.0—78 и указанным в настоящем стандарте.

2.2. Приемосдаточные испытания должны быть проведены на соответствие требованиям пп. 1.1, 1.2.1, 1.2.4, 1.2.5.

2.3. Периодические испытания должны быть проведены на соответствие требованиям пп. 1.2.2, 1.4.1.1—1.4.1.3.

2.4. Нормы и предельные отклонения на период эксплуатации и хранения (пп. 1.2.1, 1.2.2, 1.4.1.2) контролируют при испытаниях на надежность.

2.5. (Исключен, Изм. № 4).

## 3. МЕТОДЫ ИСПЫТАНИЙ

3.1. Методы испытаний должны соответствовать ГОСТ 11326.0—78 и указанным в настоящих условиях.

3.2. Испытание на холодостойкость (п. 1.4.1.2) должно быть проведено с последующим изгибом.

3.3. При испытании на стойкость к воздействию минерального масла, соленой воды и бензина (п. 1.4.1.11) испытательное напряжение оболочки должно быть 3 кВ.

## 4. УПАКОВКА, МАРКИРОВКА, ТРАНСПОРТИРОВАНИЕ И ХРАНЕНИЕ

4.1. Упаковка, маркировка, транспортирование и хранение — по ГОСТ 11326.0—78.

## 5. УКАЗАНИЯ ПО ЭКСПЛУАТАЦИИ

5.1. Минимальный радиус изгиба:

- при транспортировании и хранении — 70 мм;
- при монтаже при температуре 5 °С и выше — 40 мм, ниже 5 °С — 70 мм.

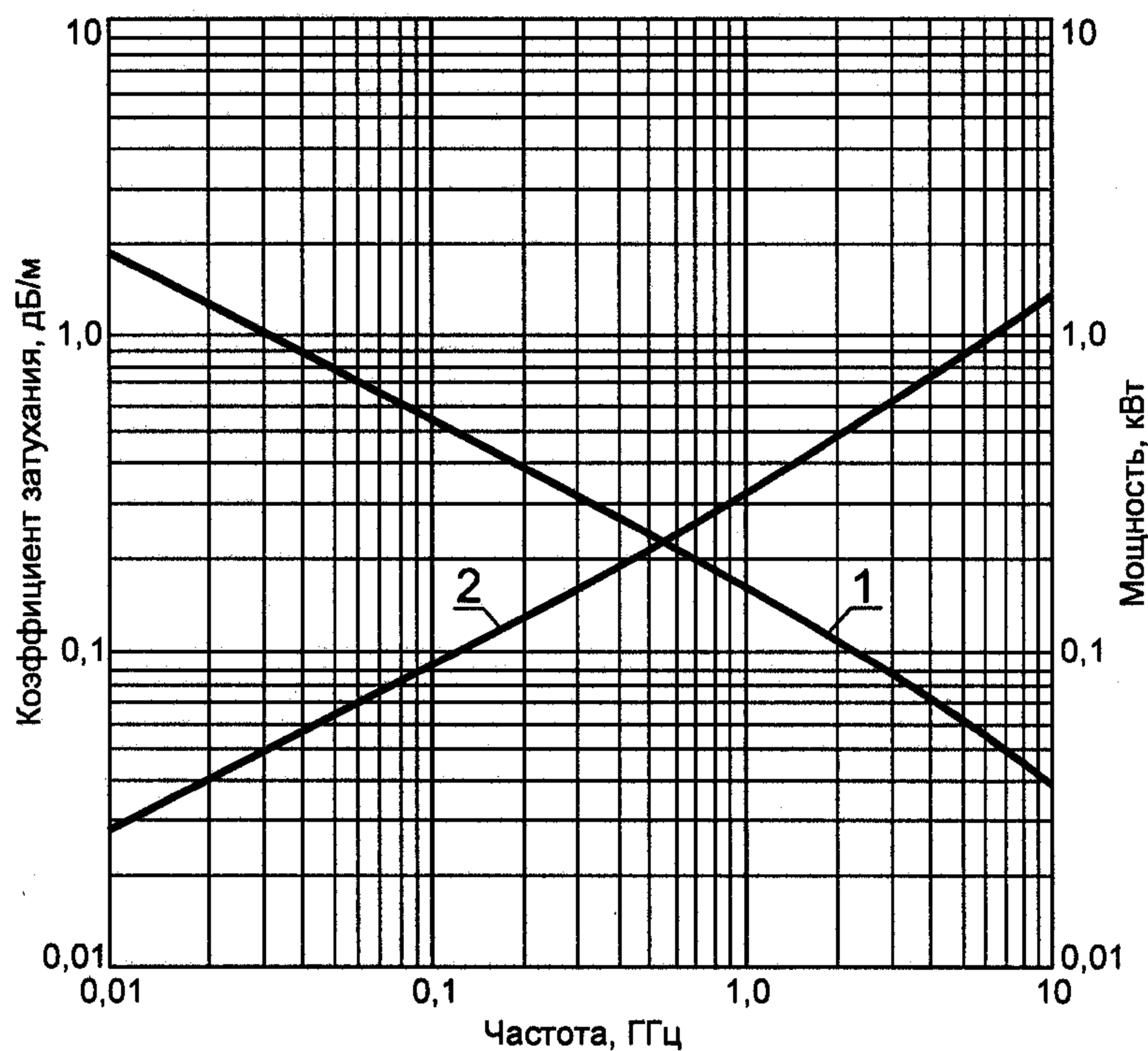
## 6. ГАРАНТИИ ИЗГОТОВИТЕЛЯ

6.1. Гарантии изготовителя — по ГОСТ 11326.0—78.

**ХАРАКТЕРИСТИКИ И ПАРАМЕТРЫ КАБЕЛЯ**

Электрическая емкость, пФ/м . . . . .	67
Коэффициент укорочения длины волны. . . . .	1,52
Электрическое сопротивление изоляции, ТОм · м, не менее. . . . .	5
Расчетная масса 1 км кабеля, кг . . . . .	62,7
95-процентный ресурс, ч, при температуре 70 °С . . . . .	4500

**Частотные зависимости**



1 — допустимая мощность  $P$  на входе при температуре 40 °С и коэффициенте стоячей волны напряжения, равном 1;  
2 — коэффициент затухания  $\alpha$  при температуре 20 °С

**ПРИЛОЖЕНИЕ. (Измененная редакция, Изм. № 4).**

Редактор *В.П. Огурцов*  
Технический редактор *Н.С. Гришанова*  
Корректор *Р.А. Ментова*  
Компьютерная верстка *С.В. Рябовой*

Изд. лиц. № 02354 от 14.07.2000. Сдано в набор 24.12.2003. Подписано в печать 21.01.2004. Усл.печ.л. 0,93. Уч.-изд.л. 0,45.  
Тираж 249 экз. С 282. Зак. 94.

---

ИПК Издательство стандартов, 107076 Москва, Колодезный пер., 14.  
<http://www.standards.ru> e-mail: [info@standards.ru](mailto:info@standards.ru)  
Набрано в Издательстве на ПЭВМ

Отпечатано в филиале ИПК Издательство стандартов — тип. «Московский печатник», 105062 Москва, Лялин пер., 6.  
Плр № 080102