



ГОСУДАРСТВЕННЫЙ СТАНДАРТ
СОЮЗА ССР

**МЕТОДЫ ОПРЕДЕЛЕНИЯ
ЭЛЕКТРОЛИТИЧЕСКОЙ КОРРОЗИИ,
ВЫЗЫВАЕМОЙ
ЭЛЕКТРОИЗОЛЯЦИОННЫМИ
МАТЕРИАЛАМИ**

**ГОСТ 27426-87
(МЭК 426-73)**

Издание официальное

Цена . 0 коп

ГОСУДАРСТВЕННЫЙ КОМИТЕТ СССР ПО СТАНДАРТАМ
Москва

**МЕТОДЫ ОПРЕДЕЛЕНИЯ ЭЛЕКТРОЛИТИЧЕСКОЙ
КОРРОЗИИ, ВЫЗЫВАЕМОЙ ЭЛЕКТРОИЗОЛЯЦИОН-
НЫМИ МАТЕРИАЛАМИ****ГОСТ
27426-87**Test methods for determining electrolytic
corrosion with insulating materials**(МЭК 426-73)**

ОКП (ОКСТУ) 3491

Срок действия с 01.01.89
до 01.01.94

Несоблюдение стандарта преследуется по закону

1. ОБЛАСТЬ РАСПРОСТРАНЕНИЯ

При высокой атмосферной влажности и под действием приложенного напряжения электроизоляционные материалы могут вызывать коррозию соприкасающихся с ними металлических частей. Такая электролитическая коррозия зависит от состава электроизоляционного материала и от свойств металла; она находится в зависимости от температуры, относительной влажности, характера напряжения и времени воздействия. Постоянное напряжение создает гораздо более быструю и интенсивную коррозию, чем переменное. Коррозия сильнее проявляется на положительном электроде.

Обычно электролитическая коррозия вызывается электроизоляционными материалами на меди и латуни в контакте с ними. Не только медь, но и большинство других металлов, за исключением благородных, таких как платина, подвержены электролитической коррозии.

В зависимости от требований могут использоваться другие металлы, но результаты при этом могут отличаться от результатов, полученных по методам, приведенным в настоящем стандарте.

Данный стандарт устанавливает следующие методы:

- 1) визуальный полуколичественный метод определения электролитической коррозии;
- 2) количественный метод определения электролитической коррозии, который устанавливает определение прочности медной проволоки на разрыв;
- 3) косвенный метод с использованием количественных измерений сопротивления изоляции.

2. ЗНАЧИМОСТЬ

Электролитическая коррозия может явиться причиной короткого замыкания электрических проводников и приборов. Она может способствовать возникновению путей утечки с низким сопротивлением через электрическую изоляцию, а продукты коррозии могут вызвать отказы электрических приборов. Поэтому электронное оборудование, работающее в условиях высокой влажности и повышенной температуры, может быть особо подвержено отказу в результате электролитической коррозии, и выбор электроизоляционных материалов, не вызывающих электролитическую коррозию, имеет в этом случае важное значение.

Рассмотрены три метода: визуальный и два количественных, из них один прямой и один косвенный. Несмотря на то, что качественная оценка электролитической коррозии, вызванной электроизоляционными материалами, определяемой разными методами, одинакова, количественное их соответствие не обязательно.

Визуальный метод требует внимательного подхода при оценке степени и типа коррозии, так как количественно их трудно выразить. Метод определения сопротивления изоляции в большинстве случаев показывал удовлетворительную воспроизводимость результатов, полученных в разных лабораториях, и сопоставимость с опытом эксплуатации. Но ни один из этих двух методов не измеряет непосредственно саму коррозию. Поэтому их следует использовать для отбраковки материалов, вызывающих коррозию, а материалы, прошедшие эти испытания и не вызвавшие видимых следов коррозии, следует испытывать путем определения прочности проводов на разрыв, где отсутствие коррозии имеет большое значение. В некоторых случаях определение сопротивления изоляции может быть менее целесообразным, чем проведение испытаний на разрыв.

3. ВИЗУАЛЬНЫЙ МЕТОД

3.1. Сущность метода

Испытание включает в себя непосредственную визуальную оценку степени коррозии двух кусков латунной фольги, действующих в качестве анода и катода, соединенных с источником постоянного тока в соприкосновении с испытуемым материалом при определенных условиях.

Степень коррозии оценивается путем визуального сравнения следов коррозии на аноде и катоде с эталонами.

3.2. Образцы для испытаний

3.2.1. Форма

Форма образцов зависит от типа материала и вида, в котором он поставляется.

3.2.2. Поверхности среза материалов-полуфабрикатов (бруски, листы) или прессованных деталей (прямое прессование, инъекционное формование, литье и т. п.).

Толщина образца a на черт. 1 должна равняться толщине материала: если материал толщиной более 4 мм, его следует обработать до толщины 4 мм с помощью сухого метода без использования масел или смазок, не повредив самих испытуемых образцов. В этом случае рекомендуется взять несколько образцов из различных слоев материала (см. п. 3.4). Длина и ширина испытуемых образцов должна выбираться таким образом, чтобы они подходили к приспособлению, используемому для проведения испытаний (см. п. 4.1).

В зависимости от используемого испытательного приспособления, испытуемые поверхности должны соответствовать сечению (площади разреза) испытуемых образцов. Испытуемые поверхности среза образцов должны быть подвергнуты механической обработке.

3.2.3. Поверхности среза пленок и тонких листов, включая лакобумагу и липкие ленты

Испытуемые образцы этих материалов собирают слоями до небольших пакетов толщиной 2 мм и устанавливают между соответствующими зажимными пластинами из таких электроизоляционных материалов, как полистирол или полиметилметакрилат. Эти испытуемые блоки подвергают затем станочной обработке до требуемой длины и ширины, как описано в п. 3.2.2. Испытуемый материал должен выходить за зажимные пластины на несколько десятых миллиметра с учетом требований п. 3.2.2.

3.2.4. Гильзы и трубки

Гильзы и трубки (как лакированные, так и экструзионные) разрезают вдоль и разворачивают так, чтобы получились плоские листы, которые затем подготавливают так же, как пленки в соответствии с требованиями п. 3.2.3.

3.2.5. Электроизоляционные лаки

Электроизоляционный лак, подлежащий испытанию, наносится рекомендуемым способом на поверхность пластикового образца, описанного в п. 3.2.2. В качестве материала-основы рекомендуется такой не вызывающий коррозию материал, как полиметилметакрилат. Если возникает ситуация несовместимости с растворителями или температура отверждения слишком высока для метилметакрилата, то в качестве основы рекомендуется использовать другой материал, такой как литьева, отверждающаяся при высокой температуре и не вызывающая коррозию эпоксидная смола, на которую наносится лак. Если лак рассчитан на то, чтобы сообщать антикоррозионные свойства другому материалу, он наносится для испытания на этот материал напылением, погружением или каким-нибудь другим методом до требуемой толщины и отверждаться, если это необходимо, в соответствии с требованиями или указаниями изготовителя.

3.2.6. Необработанная поверхность материалов-полуфабрикатов, прессованных деталей, пленок и тонких листов

Испытуемые образцы шириной 4 мм отделяют от материала, подлежащего исследованию, сухим способом, который не портит образцов. Длину образцов выбирают в соответствии с применяемым испытательным приспособ-

пособлением (см черт 2). Испытуемая поверхность образцов должна соответствовать необработанной поверхности материала.

Примечание Испытуемая обработанная поверхность образцов должна быть подготовлена путем фрезерования. Во избежание повреждения кромки образцов, они должны обрабатываться в виде пакета из нескольких образцов. Наружные образцы для испытания не используются и могут быть заменены на зажимные пластины из полистирола (или любого другого материала, не вызывающего коррозии). Для обработки следует использовать острые фрезы с низкой поступательной скоростью во избежание повреждения испытуемых поверхностей за счет появления зазубрин или за счет подгорания. Фрезы перед употреблением следует очищать чистым спиртом. Острые заусенцы, которые остаются на кромках образцов, следует удалять с помощью какого-нибудь острого инструмента (например, ножа или лезвия бритвы). После того, как поверхности образцов были обработаны, их следует очистить чистым спиртом. Некоторые образцы (например, образцы со слоями стекловолокна) рекомендуется очищать щеткой (например, из капрона), которая предварительно была очищена чистым спиртом и затем высушена. Если позволяют материалы, вместо фрез можно использовать наждачную бумагу марки "0".

3.3 Чистота испытуемых поверхностей

При подготовке и обработке испытуемых образцов необходимо избегать любого загрязнения испытуемых поверхностей, например, прикосновения потными руками. Образцы следует брать при помощи пинцета или защитных перчаток, изготовленных из материалов, не вызывающих коррозии (например, из полиэтилена).

3.4 Количество испытуемых образцов

Одновременно следует испытывать не менее трех образцов. При необходимости может быть применена специальная процедура отбора образцов.

4. ИСПЫТАТЕЛЬНОЕ ОБОРУДОВАНИЕ

4.1 Испытательные приспособления

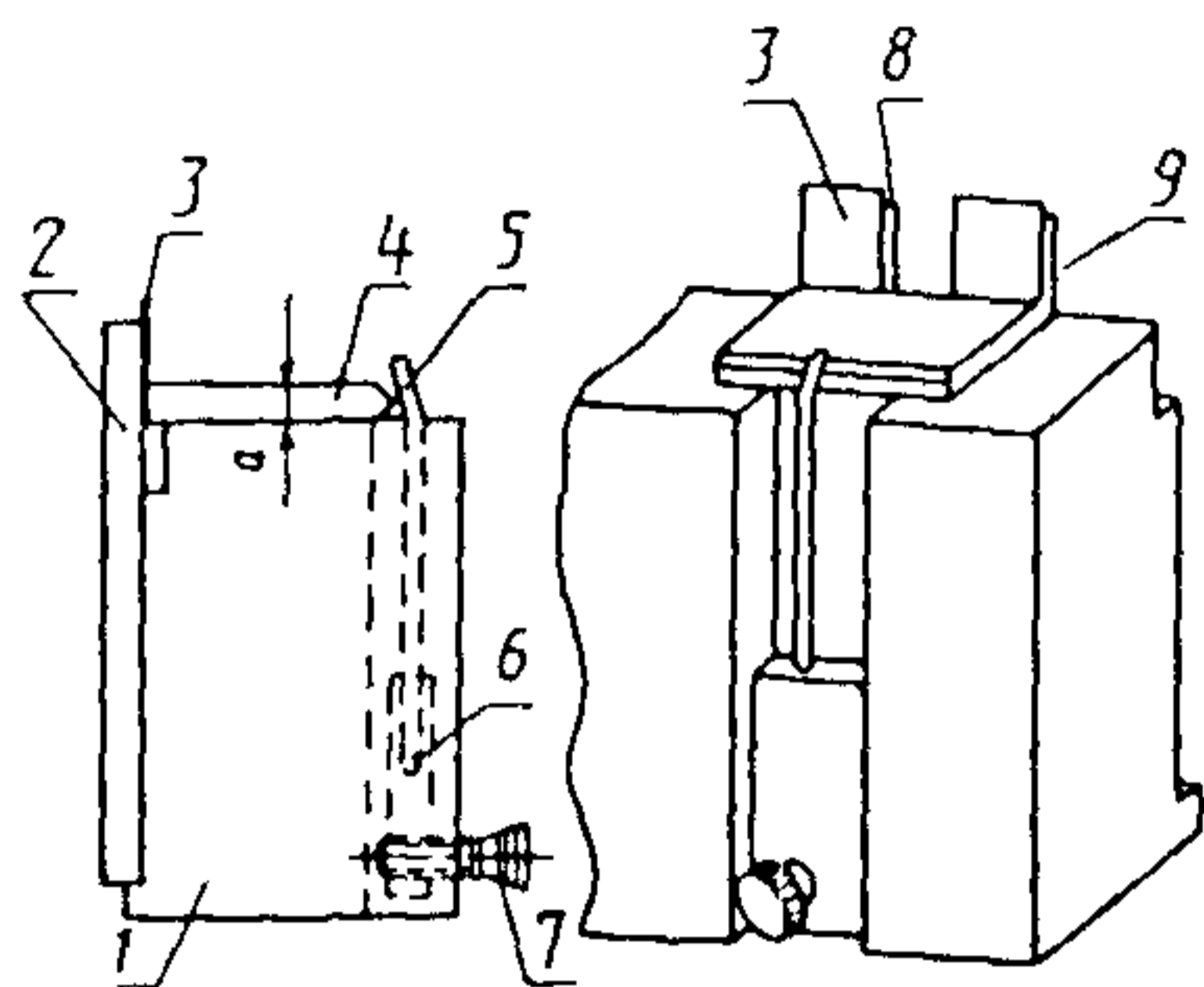
4.1.1 Можно использовать любое испытательное приспособление, с помощью которого можно получить такие же результаты, как на следующих приспособлениях:

а) I (см черт 1) — для испытания поверхностей среза электроизоляционных материалов,

б) II (см. черт 2) — для испытания поверхности электроизоляционных материалов.

4.1.2 В испытательном приспособлении I (см черт 1) пружина прижимает испытуемую поверхность образца к двум расположенным рядом, на расстоянии 4 мм друг от друга, электродам шириной 10 мм.

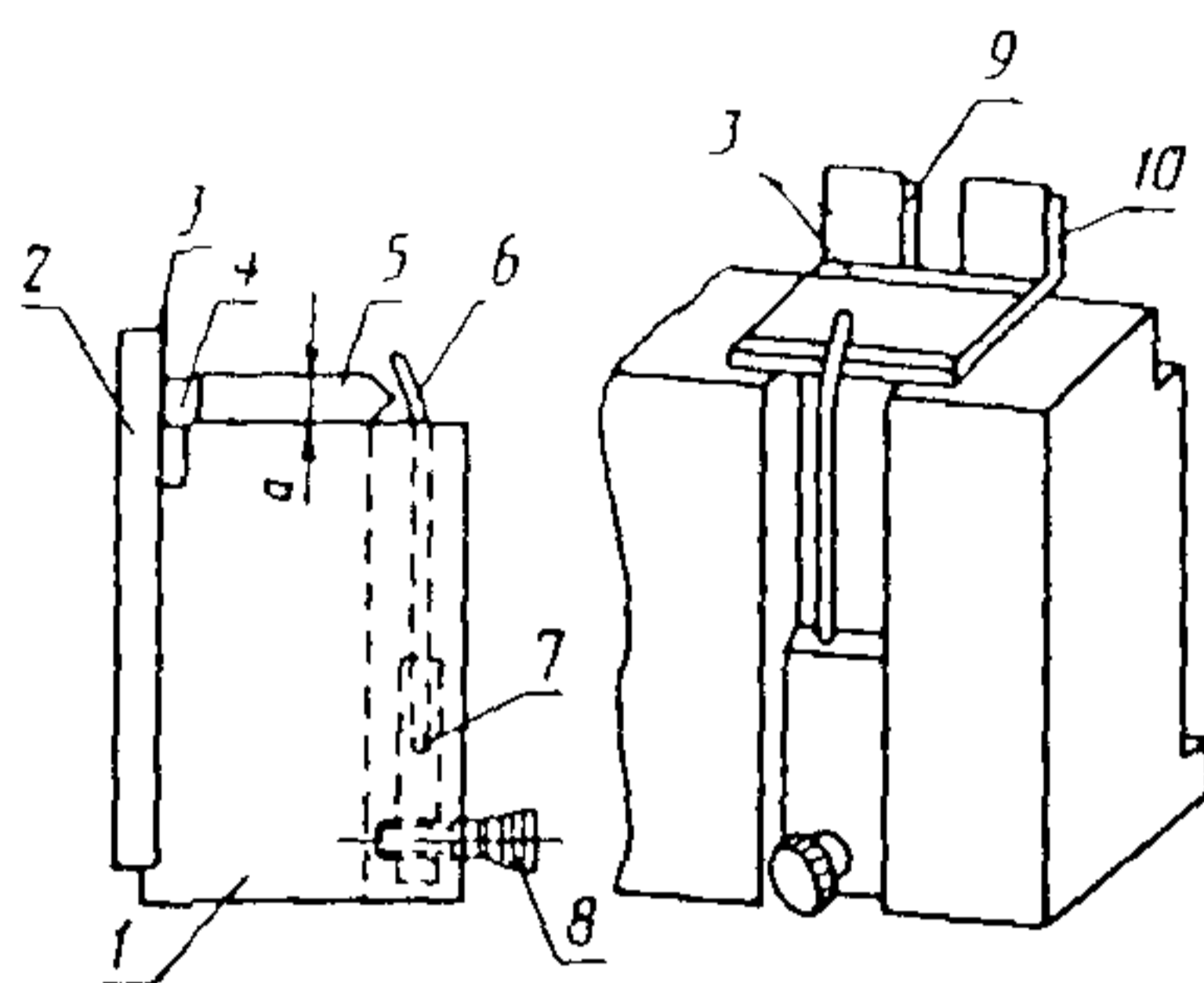
Испытательное приспособление I (для испытания поверхности среза электроизоляционных материалов)



1 — опора из электроизоляционного материала, 2 — электрод, 3 — испытуемая фольга, 4 — испытуемый образец, 5 — пружина, 6 — точка вращения, 7 — установочный винт, 8 — положительный электрод, 9 — отрицательный электрод, а — толщина испытуемого образца

Черт 1

Испытательное приспособление II (для испытания на срезанной поверхности электроизоляционных материалов)



1 — опора из электроизоляционного материала, 2 — электрод, 3 — испытуемая фольга, 4 — испытуемый образец, 5 — вспомогательный кусок электроизоляционного материала, 6 — пружина, 7 — точка вращения, 8 — установочный винт, 9 — положительный электрод, 10 — отрицательный электрод, а — толщина испытуемого образца

Черт 2

Испытываемая латунная фольга, подготовленная как описано в п. 4 2 в виде двух отдельных пластин помещается между срезом материала и каждым из электродов

В испытательном приспособлении II (см черт 2), конструкция и размеры которого аналогичны применяемым для испытательного приспособления I, испытуемый образец прижат к электродам с помощью кусочков электроизоляционного материала толщиной 4 мм (см. п 4 1 4) Как описано в п 4 2, между испытуемой поверхностью образцов и электродами помещают латунную фольгу Поверхность образцов шириной 4 мм (испытуемая поверхность) не должна быть повреждена и должна находиться в контакте с испытуемой фольгой

4 1 3 Испытательные приспособления должны иметь такую конструкцию, чтобы испытуемая латунная фольга оказывала равномерное давление силой около 10 Н/см^2 на всю испытуемую поверхность образцов

4 1 4 Испытательные приспособления должны иметь такую конструкцию, которая исключала бы возможность появления дополнительных погрешностей (примером электроизоляционных материалов для испытательного приспособления могут служить полистирол и полиметилметакрилат)

4.2. Испытуемая фольга латуни марки Л-63 ГОСТ 2208-75

Образцы испытуемой фольги вырезают из латуни толщиной 0,1 мм, в которой в небольшом количестве могут присутствовать свинец, алюминий, марганец и олово ($\leq 0,1$ % каждого). Соотношение меди и цинка не влияет на результат. Фольга должна быть шириной 10 мм и длиной в соответствии с выбранным испытательным приспособлением. Фольга должна быть плоской, без заусенцев.

Обезжиривание фольги осуществляют при помощи низкокипящего углеводорода с прямой цепью (бензин ГОСТ 8505-80), а затем поверхности очищают пастой из мелкодисперсной окиси алюминия и раствора $0,35 \text{ г/см}^3 \text{ NH}_3$ (аммиак) в воде (относительная плотность раствора 0,88-0,91). Затем осуществляется травление в растворе, содержащем $0,10 \text{ г/см}^3$ хлорного железа (FeCl_3) и 10 % объемной технической соляной кислоты в денатурированном этиловом спирте. Чистота травления может регулироваться временем травления, которое продолжается до тех пор, пока у латунной фольги не появится ровная матовая поверхность. Затем фольгу погружают в этиловый спирт, высушивают промокатальной бумагой и нарезают на куски соответствующей длины (см. примечание к п. 8). После травления фольгу нельзя трогать незащищенными руками.

Примечание. Шероховатость поверхности испытуемой фольги влияет на окрашивание и может привести к неправильной оценке. Равномерно матовая поверхность показывает окрашивание большей интенсивности, чем слегка корродированная поверхность, полуматовая и блестящая.

4.3. Условия испытания

Испытания должны проводиться в камере для кондиционирования по ГОСТ 6433.1-71:

температура $(40 \pm 2)^\circ\text{C}$;

относительная влажность (93 ± 2) %.

Температура испытаний выбирается в пределах $38-42^\circ\text{C}$ так, чтобы обеспечивалась относительная влажность (93 ± 2) %.

В процессе испытания температура должна поддерживаться с точностью $\pm 0,5^\circ\text{C}$ по сравнению с регулируемой температурой в камере. Температуры, при которых происходит конденсация, представлены в таблице 1.

Таблица 1

Относительная влажность, (%)	Точка росы, $^\circ\text{C}$				
	38	39	40	41	42
91	36,2	37,2	38,2	39,2	40,2
92	36,5	37,45	38,45	39,4	40,4
93	36,8	37,7	38,7	39,65	40,65
94	36,95	37,9	38,9	39,8	40,8
95	37,1	38,05	39,05	40,0	41,0

Когда образец вносят в камеру, его температура должна быть выше температуры в камере во избежание конденсации влаги на поверхности образца; обычно значение этого превышения около 5°C бывает достаточным.

4.4. Электропитание

Используют источник постоянного напряжения $(100 \pm 5)\text{В}$, например, сухую батарею. Если используют выпрямитель, то допустимая пульсация переменного напряжения может составлять не более 1 % от общего напряжения.

4.5. Увеличитель

Увеличительное стекло должно обеспечивать увеличение в 2,5 раза.

5. МЕТОДИКА ИСПЫТАНИЯ

5.1. Испытуемые образцы зажимают в соответствующем испытательном приспособлении, как описано в п. 4.1, вместе с испытуемой латунной фольгой, как описано в п. 4.2. Контакты прибора не должны быть загрязнены на поверхности, находящейся в контакте с латунной фольгой (например, следы коррозии).

5.2. Испытательное приспособление с испытуемыми образцами и испытуемой фольгой, зажатой в требуемом положении, устанавливают в атмосфере кондиционирования (как указано в п. 4.3). Постоянное напряжение 100 В (указанное в п. 4.4) подается на контакты испытательного приспособления на четыре дня, если не оговаривается другой период времени.

5.3. В конце испытательного периода испытательное приспособление извлекают из атмосферы кондиционирования и охлаждают до комнатной температуры. Латунную фольгу извлекают и ее сторону, бывшую в контакте с испытуемой поверхностью образца, проверяют на наличие окрашивания. Можно пользоваться увеличительным стеклом, упомянутым в п. 4.5.

5.4. Во время испытания с некоторыми электроизоляционными материалами происходит окрашивание фольги, не являющееся результатом электролитической коррозии, которое можно обнаружить в виде пленок, от светло-коричневого до темно-коричневого цвета ("цвета побежалости"). Они равномерно покрывают латунную фольгу по всей ширине испытуемой поверхности как у положительного, так и у отрицательного полюса; появляются также и без подачи постоянного напряжения.

Для того, чтобы выяснить, является это окрашивание результатом электролитической коррозии или нет, в камеру кондиционирования одновременно с испытательным приспособлением с подведенным постоянным напряжением устанавливают такое же приспособление без подведения напряжения.

6. ОЦЕНКА РЕЗУЛЬТАТОВ ИСПЫТАНИЙ

Внешний вид пластин фольги, соединенных с положительным и отрицательным электродами, сопоставляется с эталоном коррозии, приведенным

в табл. 2 и обозначается соответствующим символом. Для каждой полярности символ, представляющий результат наиболее сильного проявления коррозии из трех образцов фольги, принимается за эталон коррозии, вызываемой данным материалом.

В таблице дана предельно допустимая норма каждой степени коррозии для образцов толщиной 4 и 1,5 мм. Для образцов, имеющих другую толщину, окрашивание соответственно будет больше или меньше. Если на фольге отрицательного полюса одновременно появится коричневое и черное окрашивание, то оценка строится на количестве черной краски.

В случае заметных колебаний в результатах, испытания следует повторить, чтобы проверить, являются ли они результатом неудовлетворительной подготовки или проведения испытания, или обусловлены неоднородностью испытуемого материала.

7 ОТЧЕТ О ПРОВЕДЕННОМ ИСПЫТАНИИ

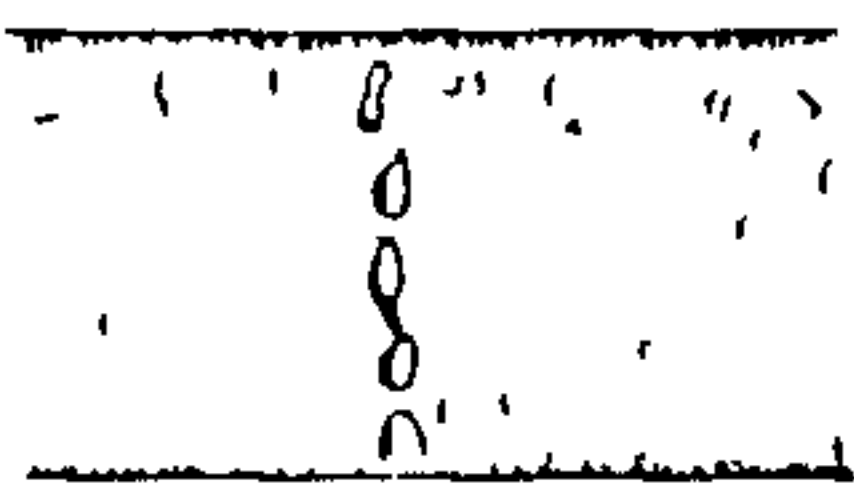
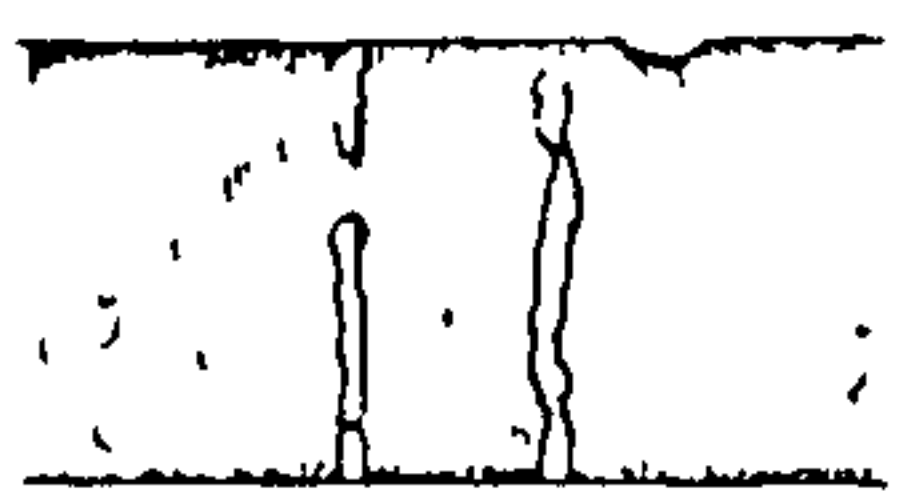
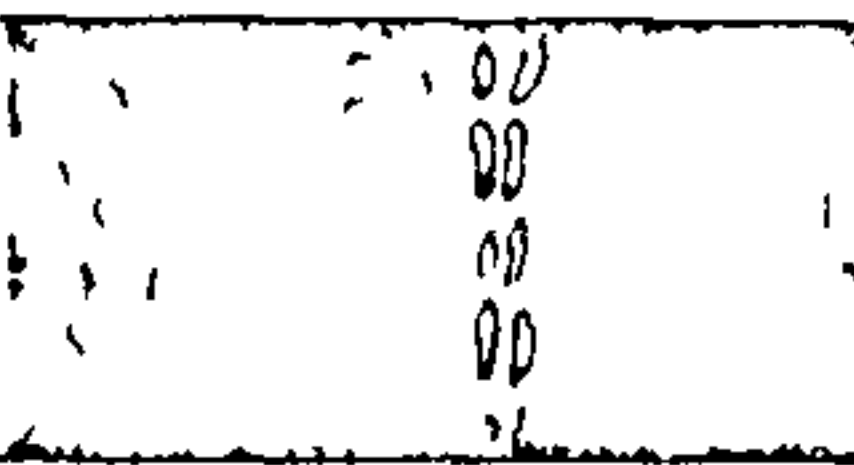
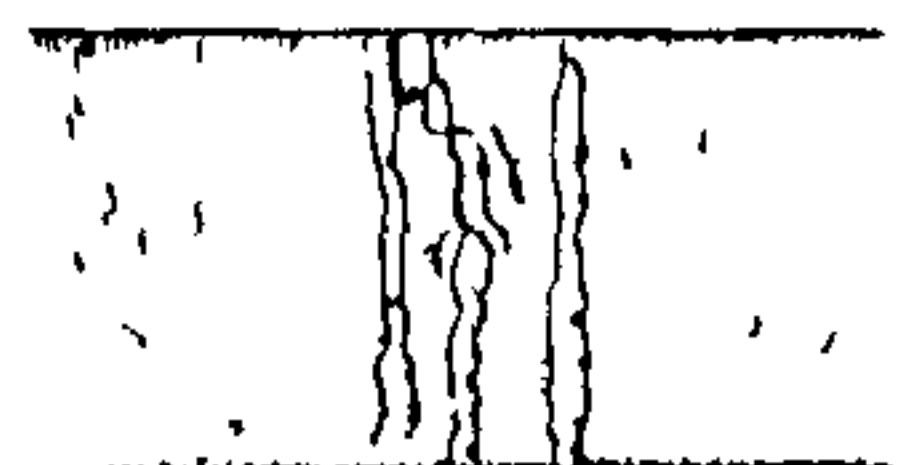
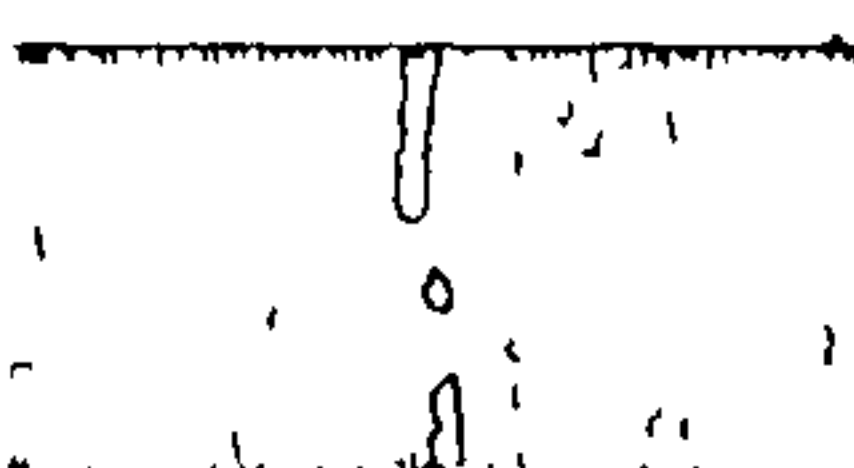
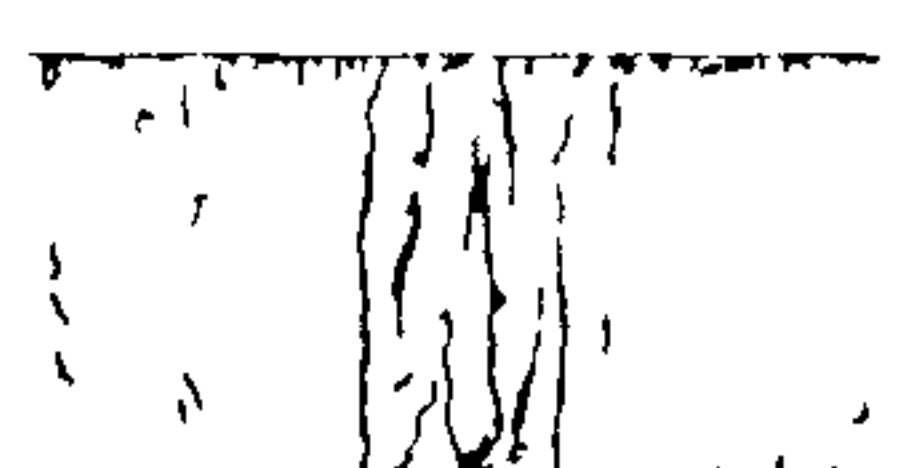
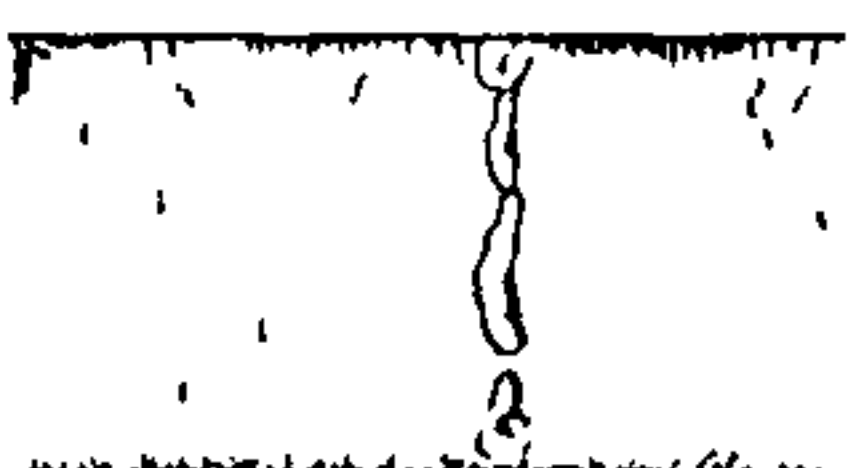
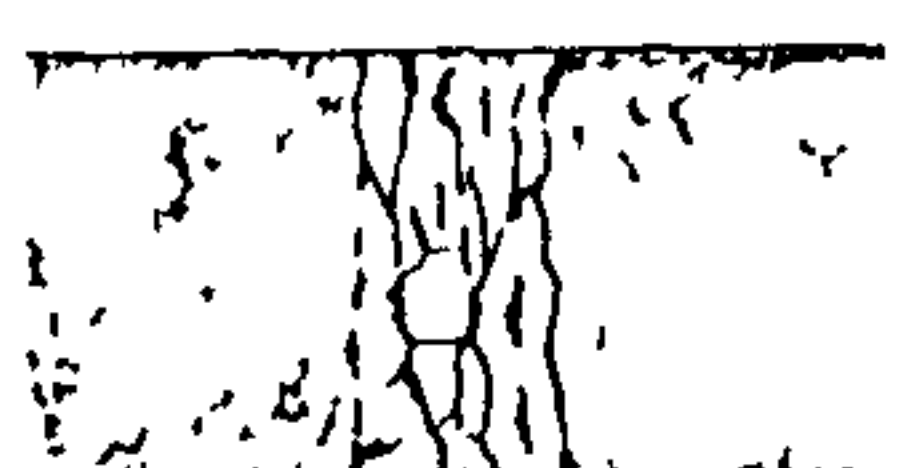


Отчет о проведенном испытании должен включать в себя следующую информацию:





- обозначение материала (название, тип и форма)
- толщину материала
- положение испытуемых образцов в материале (откуда они взяты)
- испытательное приспособление в соответствии с требованиями п. 4.1
- сравнение характерных символов коррозии, приведенных в пункте 6, с символами, полученными при испытаниях каждого образца
- специальные или дополнительные наблюдения
- дату проведения испытания.

Таблица 2

Описание изменения фольги	Внешний вид фольги с положительного электрода для образцов толщиной мм		Степень коррозии
	1,5	4,0	
Без изменения			A
Легкое окрашивание в красный цвет (начало потери цинка)			A/B
Сильное окрашивание в красный цвет (дальнейшая потеря цинка) и/или продукты коррозии зеленого цвета в виде небольших точек			B

Продолжение табл. 2

Описание изменения фольги	Внешний вид фольги с положительного электрода для образцов толщиной, мм		Степень коррозии
	1,5	4,0	
Без изменения	—	—	1
Слабое окрашивание в коричневый цвет в виде мелких точек или черточек (продукты окисления в тонком слое)			1,2
Усиленное окрашивание в коричневый цвет (продукты окисления в более толстом слое)			1,4
Окрашивание в черный цвет в виде изолированных друг от друга небольших пятен, более сильное окисление в отдельных местах, которое, по видимому, сопровождается окрашиванием в коричневый цвет как для 1,2 и 1,4			1,6
Окрашивание в черный цвет в виде увеличенного количества небольших пятен (прогрессирующее местное окисление) сопровождающееся, по видимому, окрашиванием в коричневый цвет, как для 1,2 и 1,4			1,8
Преимущественно черное окрашивание в виде соединенных друг с другом небольших пятен (развившееся окисление), по видимому, сопровождающееся окрашиванием в коричневый цвет как для 1,2 и 1,4			2

Описание изменения фольги	Внешний вид фольги с положительного электрода для образцов толщиной, мм		Степень коррозии
	1,5	4,0	
Практически непрерывное черное окрашивание всей площади соприкосновения с испытуемым образцом (сильно развившееся окисление), по-видимому, вместе с коричневой зоной			3
Непрерывное черное окрашивание, значительно выходящее за площадь соприкосновения с испытуемым образцом (очень сильно развившееся окисление), по-видимому, вместе с коричневой зоной			4

8. ПРИМЕЧАНИЯ К ВИЗУАЛЬНОМУ МЕТОДУ

Слабая электролитическая коррозия вызывает у металлов, не содержащих двухвалентное железо, изменение внешнего вида (цвета): например, на латуни появляются пятна коричневого, черного или красного цвета (потеря цинка). В случае сильной электролитической коррозии на положительном полюсе появляются пятна зеленого цвета. Эти зеленые пятна более опасны потому, что они указывают на электролитическую эрозию металла на положительном полюсе: в случае обмоточных проводов в катушках они могут быть причиной уменьшения их диаметра и разрушения.

Края среза пластиков и других электроизоляционных материалов обычно дают более сильную коррозию, чем исходная опрессованная поверхность этих материалов с высоким содержанием смолы, или поверхность, покрытая более качественным электроизоляционным материалом — лаком или др. Это указывает на то, что входящие в состав материала бумага и ткани, стекломаты, древесная мука и прочие наполнители также могут нести ответственность за процесс электролиза. Таким образом, метод испытания обеспечивает, в первую очередь, использование обрезного края электроизоляционных материалов в качестве испытуемой поверхности. Для этого необходимо, чтобы по возможности, все компоненты, входящие в состав электроизоляционного материала, были представлены на поверхностях среза, причем поверхности должны быть плоскими и гладкими (как, например, при отрезании образцов фрезой). Если используются ножницы, то

колебания результатов испытаний, вызванные неровными краями образцов, будут слишком большими.

Такие примеси, как ионы хлора, входящие в состав пота, способствуют электролитическим процессам, поэтому после подготовки образцов испытываемые поверхности не следует трогать незащищенными руками.

Излишняя обработка может уменьшить способность изоляционного материала к проявлению процессов электролиза, чтобы в случае необходимости можно было оценить качество подготовки поверхности, в методику включены способы ее проверки.

Во время испытания электролиз происходит на латунной фольге между испытываемым образцом и электродами. Эта испытываемая фольга должна быть абсолютно ровной, с чистой полуглянцевой поверхностью, без заусенцев. Смятая фольга или фольга с заусенцами (от нарезания) даст неправильное представление о коррозии. После очистки до фольги, как и до испытываемых образцов, нельзя дотрагиваться незащищенными руками. Поэтому для установки фольги в требуемое положение рекомендуется пользоваться пинцетом. Метод очистки фольги также имеет большое значение. Чтобы, по возможности, избежать неправильной оценки и недоразумений, дается описание специального метода очистки фольги после того, как она была вначале тщательно обезжирена. Рекомендуется всегда иметь большое количество очищенной фольги и хранить ее в эксикаторе. В качестве материала для фольги выбирают латунь, так как она позволяет легче произвести оценку электролитических процессов. Установленная для испытания латунная фольга должна ровно лежать на испытываемой поверхности под давлением около 10 Н/см^2 (недостаточный контакт даст неправильное представление о коррозии). Необходимо избегать любой конденсации на испытываемых образцах, так как в противном случае капли жидкости будут способствовать более интенсивному электролизу, результатом чего будет неправильная оценка материала. Продолжительность испытания ограничивают четырьмя сутками. В особых случаях этот период можно продлить, позволяя, таким образом, проводить более тонкую дифференциацию.

9. МЕТОД ИСПЫТАНИЯ ПРОВОДОВ НА РАЗРЫВ

9.1. Сущность метода

Испытание включает в себя подачу в определенных условиях напряжения постоянного тока на два медных провода, расположенных параллельно на поверхности испытываемого материала на расстоянии 6 мм друг от друга, служащих соответственно анодом и катодом. Для того, чтобы получить хороший контакт между проводами и испытываемым материалом и обеспечить параллельность проводов, испытываемые поверхности должны быть цилиндрическими. Эффект электролитической коррозии оценивают путем определения прочности медного провода на разрыв.

9.2. Образцы для испытаний

9.2.1. Форма

Форма образцов зависит от типа материала и от вида, в котором он поставляется

9 2 2 Материалы-полуфабрикаты (бруски, листы) или прессованные детали (прямое прессование, инъекционное формование, литье и т. п.)

Образцы для испытаний должны быть в форме дисков или стержней преимущественно диаметром 50 мм и толщиной от 12 до 75 мм. Изделия толщиной менее 12 мм (например, тонкие листовые пластики) можно сложить вместе и спрессовать. Очень тонкие гибкие слоистые пластики (обычно толщиной 0,25 мм и менее) могут быть испытаны так же, как и пленки (см. п. 9 2 3).

Активной зоной испытания служит боковая поверхность диска. Его можно подготовить путем прессования, литья или механической обработки. Когда тонкие материалы спрессовывают вместе, требуется осторожность во избежание появления заусенцев на отдельных слоях. Такие тонкие материалы, когда они спрессованы вместе, часто можно обрабатывать до заданной формы.

9 2 3 Пленки и тонкие листы, включая лакобумагу и липкую ленту

Испытуемые образцы имеют форму полосок длиной 150 мм и шириной от 12 до 75 мм. Материалы, ширина которых свыше 75 мм, должны быть обрезаны до ширины 75 мм. У материалов, поставляемых в рулоне, три верхних слоя рулона использовать нельзя. Необходимо соблюдать большую осторожность, во избежание загрязнения во время отрезания образцов следует пользоваться чистым лезвием или ножницами.

Во время испытания пленочных материалов можно нарастить диаметр испытуемого образца до заданного значения путем плотной намотки в рулон.

9 2 4 Гильзы и трубки

Гильзы и трубки (как чакотканевые, так и экструзионные) нарезают на образцы длиной 150 мм. В плоском виде они должны быть шириной не менее 12 мм. Если это оговорено, то гильзы или трубки можно разрезать вдоль и распрямлять, получая ленту, ширина которой должна быть также не менее 12 мм.

Как вариант, гильзы можно испытывать в трубчатом виде, пропустив медный провод через гильзу и подав напряжение между проводом и медной фольгой, прикрепленной к цилиндрической поверхности как большого, так и малого испытательного приспособления.

9 2 5 Электроизоляционные лаки

Лаки, высыхающие при комнатной или при невысоких температурах, могут быть нанесены на поверхность боросиликатных стеклянных трубок или полиметилакрилатных стержней диаметром 50 мм и длиной 75 мм или более, если задача состоит в избежании эффекта коррозии материала основы. Можно также использовать обработанные диски диаметром 50 мм и толщиной 12 мм или более. Лаки, отверждающиеся при относительно высокой температуре, могут наноситься на внешнюю поверхность боросиликатной стеклянной трубки диаметром 50 мм и длиной 75 мм или на стерж

ни, отлитые из эпоксидной смолы без наполнителя, которая, как известно по определению данного испытания, вызывает малую электролитическую коррозию или совсем не вызывает ее. Эпоксидные стержни также могут быть более пригодными для покрывных материалов, которые содержат растворители, оказывающие воздействие на полиметилметакрилат.

Оценку лаков можно также производить, нанося их на другие основы. Например, лаки можно оценивать после нанесения на тканевую ленту. В таких случаях образец должен соответствовать требованиям п. 9.2.3.

9.3. Чистота испытываемых поверхностей

При подготовке и обработке испытываемых образцов следует избегать любого загрязнения испытываемых поверхностей, например, загрязнения руками. Образцы следует брать лишь пинцетом или защитными перчатками из материала, не подверженного коррозии (например, из полиэтилена).

9.4. Количество испытываемых образцов

Для определения контрольного показателя должно быть испытано не менее пяти образцов. В случае, если наблюдаются значительные колебания результатов, рекомендуется использование десяти образцов и более.

10. ИСПЫТАТЕЛЬНОЕ ОБОРУДОВАНИЕ

Существует два типа приспособлений:

малое приспособление для испытания образцов, описанных в пп. 9.2.2, 9.2.4, 9.2.5;

большое приспособление для испытания образцов, описанных в пп. 9.2.3 и 9.2.4.

10.1. Малое приспособление

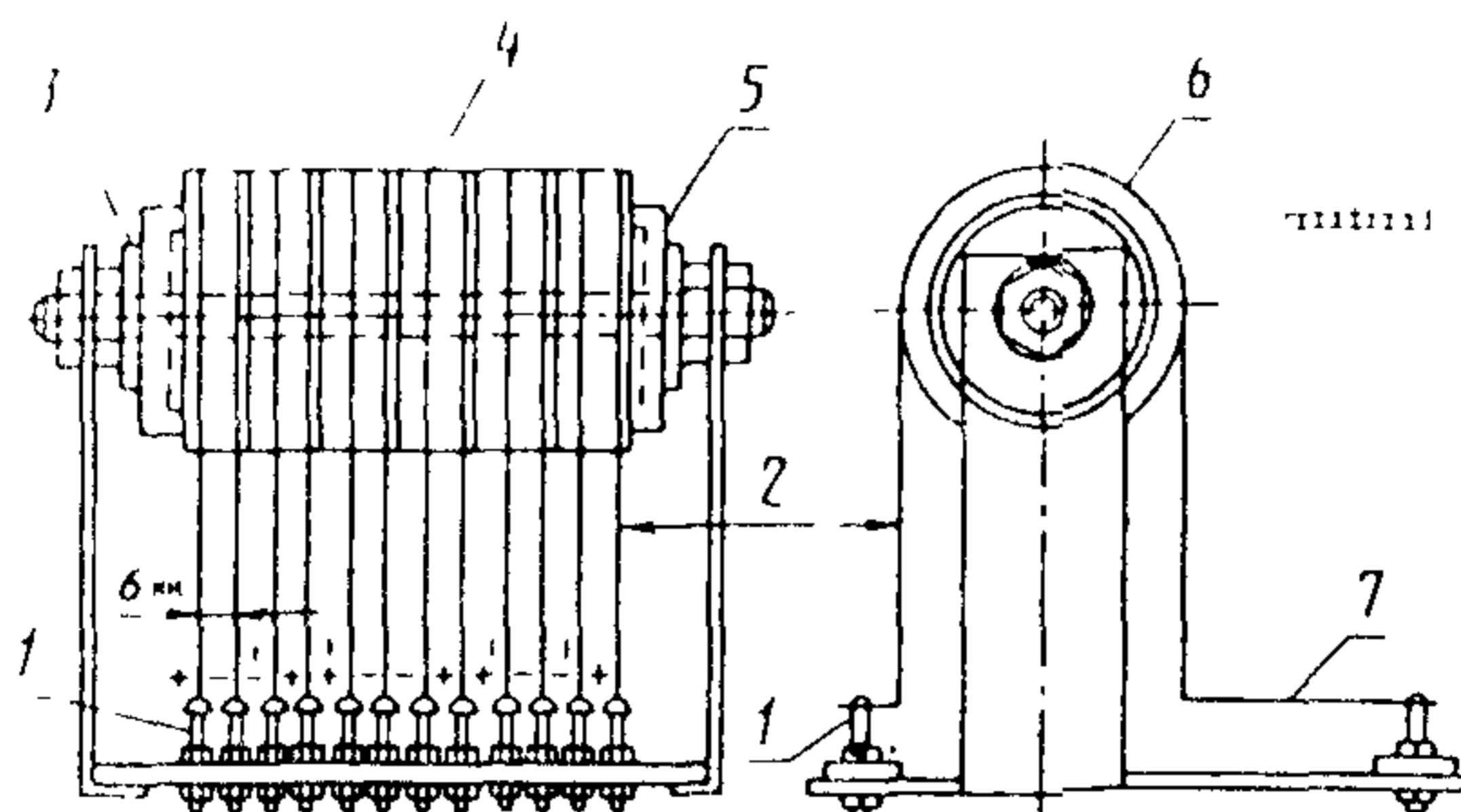
Диски из испытываемого материала диаметром 50 мм собирают при помощи болта из нержавеющей стали (или латуни), проходящего через центр дисков, и шайб из нержавеющей стали (или латуни), как показано на черт. 3. Сквозной болт удерживается в горизонтальном положении при помощи рамы из нержавеющей стали (или никелированной латуни), на которой установлены также параллельно болту два ряда керамических вертикальных изоляторов. Изоляторы каждого ряда расположены на расстоянии 6 мм друг от друга. К изоляторам одного ряда горизонтально припаивают пружины из листовой фосфористой бронзы так, чтобы между испытываемыми двумя рядом расположенными проводами обеспечивалось расстояние 6 мм на верхней полуокружности дисков. Провод одним концом припаивается к лепестку на изоляторе, а вторым – к пружине из фосфористой бронзы, расположенной на противоположном изоляторе.

Пружины должны отклоняться не менее чем на 3 мм при нагрузке 0,5 Н.

10.2. Большое приспособление

Приспособление (см. черт. 4) для гибких испытываемых образцов имеет боросиликатную трубку длиной, примерно, 330 мм и диаметром, примерно, 90 мм, надежно прикрепленную двумя концами к раме из нержавеющей стали (или никелированной латуни). Рама поддерживает в горизонтальном

Приспособление для определения электролитической коррозии, вызываемой твердыми изоляционными материалами



1 — изоляторы; 2 — медный провод; 3 — эластичная концевая шайба; 4 — образец; 5 — диск из нержавеющей стали; 6 — диаметр 50 мм; 7 — бронзовая пружина

Черт. 3

положении стеклянную трубку и два электроизоляционных стержня из качественного электротехнического фосфора, расположенные параллельно оси стеклянной трубки, под ней, по обе стороны от нее. Концы проводов припаяны к лепесткам и листовым прутикам-пружинам как описано в п. 10.1.

10.3. Провода для испытаний

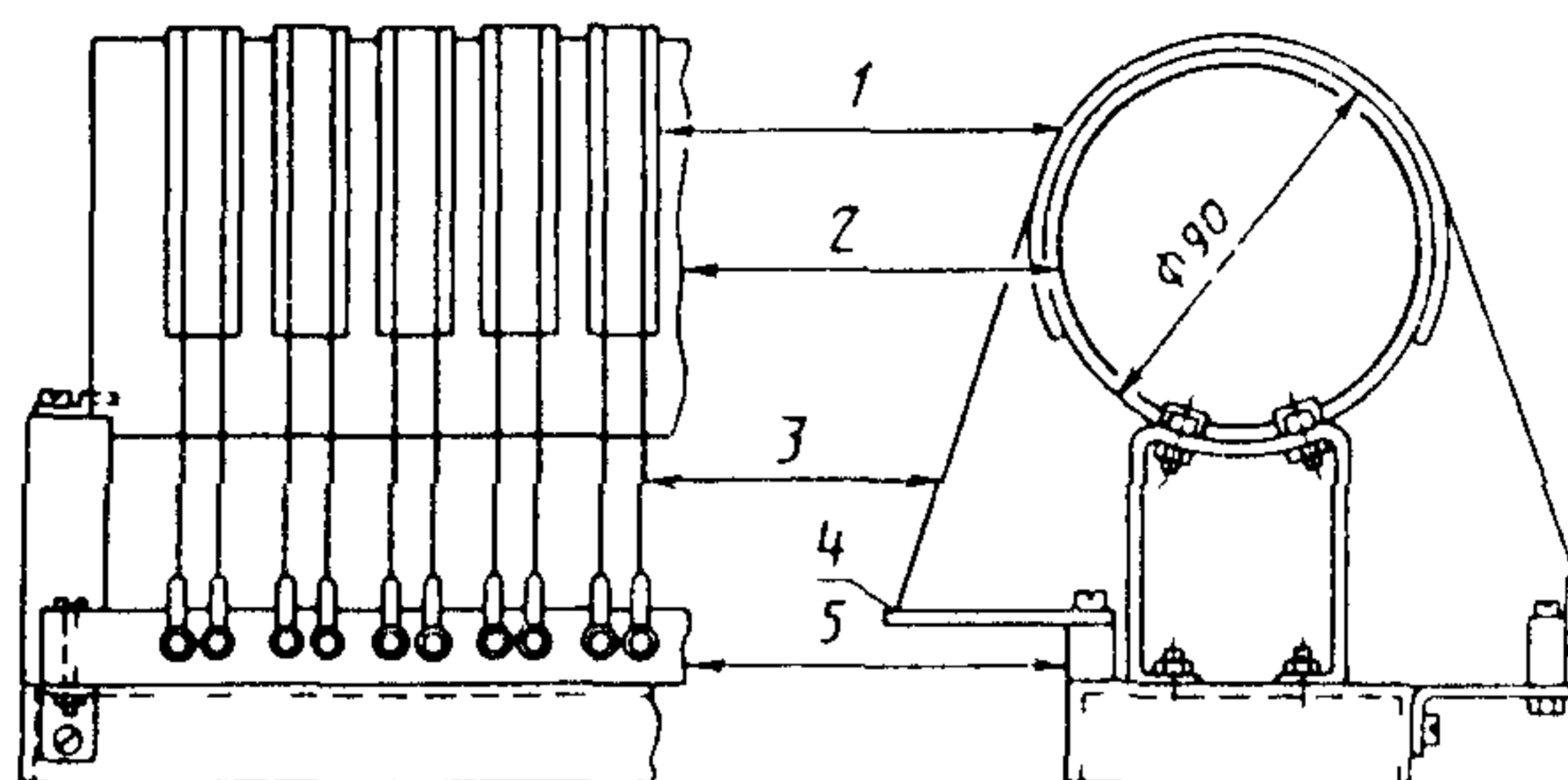
Голую отожженную проволоку из электролитической меди диаметром 0,2 мм нарезают на куски длиной 380 мм, служащие во время испытания в качестве анодов и катодов и являющиеся образцами для определения прочности проводов. Провода должны быть гладкими, ровными, без каких-либо дефектов. Для испытания одного материала все образцы должны быть взяты из одной и той же катушки.

10.4. Очистка приспособления и испытуемых проводов

До каждого испытания испытательное оборудование следует очищать так, чтобы до установки испытуемых образцов были сняты следы коррозии, оставшиеся от предыдущих испытаний. Металлические части можно очищать хроматом калия с последующей тщательной промывкой горячей водопроводной водой, а затем дистиллированной водой. Сквозной болт, концевые шайбы и припаянные лепестки следует тщательно протереть салфеткой из полиамидной ткани, смоченной чистым метиловым спиртом.

Стеклообразную трубку следует очищать путем погружения на 24 ч в холодную хромосерную кислоту с последующей тщательной промывкой в горячей водопроводной воде, а затем в дистиллированной воде

Приспособление для определения электролитической коррозии, вызываемой гибкими электроизоляционными материалами



1 — ленточный образец 2 — стеклянная трубка длиной около 330 мм 3 — провод 4 — пластина пружина 5 — стеклянный сосуд, содержащий материал или фарфоровые стержни

Черт 4

Испытуемые провода следует тщательно протереть салфеткой из полиамидной ткани, смоченной чистым низкокипящим углеводородным растворителем (таким как гексан), чтобы удалить смазку, использовавшуюся при намотке, если таковая имеется. Испытуемые провода следует окончательно протирать чистой тканью из полиамидного волокна, смоченной чистым метиловым спиртом.

10.5 Оборудование для определения прочности проводов на разрыв

Для определения прочности проводов на разрыв используют стандартную разрывную машину для испытания проводов с постоянной скоростью нагружения и с предельной нагрузкой около 10 Н с точностью показаний 0,05 Н. Скорость раздвижения захватов испытательной машины должна поддерживаться постоянной от испытания к испытанию и составлять примерно 125 мм/мин.

10.6 Условия испытания

Испытания следует проводить в камере для кондиционирования. Для определения электролитической коррозии рекомендуются три типа конди-

ционирования (технические требования на отдельные материалы должны определять, какие из следующих трех условия должны быть использованы и в течение какого времени)

$(23 \pm 2)^\circ\text{C}$ $(93 \pm 2)\%$ относительной влажности,

$(40 \pm 2)^\circ\text{C}$ $(93 \pm 2)\%$ относительной влажности,

$(55,0 \pm 0,5)^\circ\text{C}$ $(93 \pm 2)\%$ относительной влажности

Во время установки образцов их температура должна быть выше, чем в камере, во избежание конденсации влаги на поверхности, обычно разница в 5°C бывает достаточной

10.7 Электропитание

Используют источник постоянного напряжения, например, сухую батарею $(240 \pm 5)\text{В}$. Резистор сопротивлением $4700\ \Omega$ включают последовательно с каждым испытуемым образцом для ограничения тока короткого замыкания

11. МЕТОДИКА ИСПЫТАНИЯ

11.1 Сборка испытуемых образцов

Жесткие испытуемые образцы соединяют вместе и укрепляют на испытательной станине при помощи сквозного болта и концевых шайб так, чтобы получился стержень длиной около $75\ \text{мм}$

Гибкие испытуемые образцы укладывают по окружности на верхней поверхности стеклянной трубки. Концы испытуемого материала можно закрепить на стеклянной трубке при помощи небольших кусочков липкой ленты, не способствующей появлению электролитической коррозии. Если испытуемый образец имеет различные характеристики на одной и на другой сторонах, то с каждой стороны следует проводить отдельные испытания

11.2 Сборка испытуемых проводов

Каждый отрезок испытуемого провода припаивают к соответствующему лепестку с использованием в качестве флюса только канифоли (избыток флюса должен быть удален при помощи метилового спирта)

К испытываемому проводу, огибающему поверхность образца, прикладывается нагрузка порядка $0,5\ \text{Н}$. Другой конец испытуемого провода припаивают к пружине, которую оттягивают так, чтобы было создано натяжение провода порядка $0,5\ \text{Н}$. После прикрепления первого провода аналогичным способом на испытуемом образце устанавливается второй таким образом, чтобы он был параллелен первому и равномерно располагался на расстоянии $6\ \text{мм}$ по всей длине соприкосновения с испытуемым образцом. Для регулировки положения образца можно использовать прокладки соответствующего размера, соблюдая при этом необходимую осторожность, во избежание загрязнения или механического повреждения провода

11.3 Воздействие напряжения и влажности

Испытательное приспособление нагревают до температуры, превосходящей температуру камеры кондиционирования на 5°C (см п 10.6) а затем помещают в эту камеру. После этого на клеммы подается испыта

гельное напряжение (240 ± 5) В таким образом, чтобы расположенные рядом друг с другом провода на соседних образцах были под одинаковым потенциалом. Если нет других указаний, то период воздействия должен составлять от 4 до 15 суток.

В конце испытания следует измерить напряжение на некотором расстоянии от клеммы, на которую подается напряжение, чтобы убедиться в том, что напряжение удерживается в заданных пределах.

11.4 Испытание прочности проводов на разрыв

Должно быть испытано не менее десяти образцов проводов. Ни одно из отдельных значений разрушающего усилия не должно отличаться от среднего более чем на $\pm 1\%$. Если это условие не выполняется, то нужно испытать еще 10 образцов. Результаты повторных десяти испытаний не должны отличаться от среднего более чем на $\pm 1\%$. Среднее значение разрушающей нагрузки должно быть в диапазоне от 8 до 9 Н.

После выдержки в течение установленного времени у проводов сначала определяют изменение внешнего вида и цвета, затем их отделяют в местах пайки и осторожно извлекают из испытательного приспособления. Провода, находившиеся под положительным потенциалом, следует тщательно проверить на наличие точечной или другой коррозии, после чего определяется их прочность на разрыв таким же способом, как для проводов, не подвергавшихся испытанию на коррозию.

Образцы следует проверить также на наличие окрашивания, отметив при этом характер: непрерывный или точечный.

Весьма полезной проверкой является определение разрушающего усилия при растяжении образцов провода, бывших под отрицательным потенциалом; снижение разрушающего усилия при растяжении должно быть не более чем $0,5\%$.

12. ОЦЕНКА РЕЗУЛЬТАТОВ

Количественно коррозия у испытываемых образцов определяется коэффициентом коррозии, который рассчитывается по формуле

$$K = \frac{F_0 - F_1}{F_0} \cdot 100,$$

где F_0 — среднее значение сопротивления разрыву проводов, не подвергавшихся испытанию,

F_1 — значение сопротивления разрыву проводов, находившихся под положительным потенциалом при воздействии влаги.

Можно определить среднее значение коэффициента коррозии.

13. ОТЧЕТ О ПРОВЕДЕННОМ ИСПЫТАНИИ

Отчет о проведенном испытании должен включать в себя следующую информацию:

название материала

тип материала

форму испытываемого образца цилиндрический диск или гибкий лист, исходную толщину материала и количество слоев (при их наличии), использованных в испытываемых образцах,

любое отклонение от условий или методик, описанных в данном стандарте

описание внешнего вида испытываемых образцов и проводов после завершения испытания

степень точечной коррозии испытываемых проводов, бывших под положительным потенциалом

отдельные значения и среднее значение разрушающего усилия при растяжении проводов, не подвергавшихся воздействию влаги и напряжения,

скорость нагружения при определении разрушающего усилия при растяжении

отдельные значения и среднее вычисленное значение коэффициента коррозии

указание на вид испытания первичные или дополнительные, дату проведения испытания

14 МЕТОД ОПРЕДЕЛЕНИЯ СОПРОТИВЛЕНИЯ ИЗОЛЯЦИИ

14.1 Сущность метода

Испытание включает в себя относительную оценку опасности возникновения электролитической коррозии путем измерения тока, проходящего между двумя электродами, разделенными испытываемым материалом, на которые подается определенное напряжение после кондиционирования

Значение сопротивления изоляции рассчитывают по измеренному току

Если нет других указаний, то определение проводят по ГОСТ 6433.2–71

14.2 Образцы для испытания

14.2.1 Форма

Форма образцов зависит от типа материала и вида, в котором он поставляется

14.2.2 Материалы полуфабрикаты (брусочки, листы) или прессованные детали (прямое прессование, инжекционное формование, литье и т.п.)

Испытуемые образцы должны соответствовать требованиям ГОСТ 6433.2–71 Их толщина должна равняться толщине материала

14.2.3 Пленки и тонкие листы, включая лакобумагу и липкую ленту толщиной менее или равную 1 мм

Испытуемые образцы должны соответствовать требованиям ГОСТ 6433.2–71 Должна быть обеспечена минимальная длина 200 мм (или куски ленты с эквивалентной общей длиной)

Толщина должна соответствовать толщине материала

14.2.4 Гильзы и трубки

Гильзы и трубки, ширина которых в плоском виде меньше или равна 25 мм, следует использовать в таком виде аналогично листам или пленкам. Если это удобно сделать, можно разрезать их по длине.

Образцы, имеющие большую ширину, должны разрезаться по длине, для испытания следует брать полоски шириной 25 мм

Во всех случаях следует обеспечивать минимальную длину испытуемых образцов порядка 200 мм (или отрезки, составляющие эквивалентную общую длину).

14.2.5. Электроизоляционные лаки

Лак наносят на основу с минимальными размерами (60x200) мм. Основа должна быть изготовлена из материала с высоким электрическим сопротивлением, такого как полиметилметакрилат. Если основа несовместима с растворителем лака или температура отверждения лака слишком высока для полиметилметакрилата, то в качестве основы для нанесения лака желательно использовать эпоксидную смолу, отверждающуюся при высокой температуре и обладающую высоким сопротивлением. Если лак предназначен для того, чтобы устранить коррозию другого материала, то его следует наносить на этот материал. Лак должен наноситься, образуя покрытие требуемой толщины, методом пульверизации, погружения или каким-нибудь другим способом, а затем отверждать в соответствии с требованиями изготовителя.

14.3. Чистота испытуемых поверхностей

При подготовке к проведению испытаний следует избегать любого загрязнения поверхностей образцов, например, при прикосновении ладонных рук. Образцы следует брать лишь пинцетом или при помощи защитных перчаток, изготовленных из материала, не подверженного коррозии (например, из полиэтилена)

14.4. Количество испытуемых образцов

Для каждого испытания необходимо брать не менее пяти образцов. При необходимости может быть применена специальная методика отбора образцов

15. ЭЛЕКТРОДЫ

15.1. Материалы-полуфабрикаты или формованные детали (толщина более 1 мм)

Электроды должны быть в форме конических штифтов по ГОСТ 6433.2-71.

15.2. Пленки и тонкие листы, включая лакобумагу и липкую ленту (толщина 1 мм или менее).

Электроды должны быть в форме брусков по ГОСТ 6433.2-71.

15.3. Гильзы и трубки

Электроды должны быть в форме брусков по ГОСТ 6433.2-71.

15.4. Электроизоляционные лаки

Применяют электроды из токопроводящей краски по ГОСТ 6433.2-71

16. МЕТОДИКА ИСПЫТАНИЯ

16.1. Условия проведения испытания

Испытания должны проводиться в камере для кондиционирования. Рекомендуется три режима кондиционирования для испытания на электролитическую коррозию, в технических условиях на отдельные материалы должно быть указано, какие из следующих трех условий следует выбрать:

- (23 ± 2)°C (93 ± 2)% относительной влажности,
- (40 ± 2)°C (93 ± 2)% относительной влажности,
- ($55 \pm 0,5$)°C (93 ± 1)% относительной влажности.

Во время установки образца в камере его температура должна быть выше температуры камеры во избежание конденсации влаги на поверхности, разница в 5°С обычно бывает достаточной.

Методы, позволяющие осуществлять точный контроль за температурой и влажностью, описаны в Публикации МЭК 260 "Испытательные камеры неинжекционного типа для постоянной относительной влажности"

16.2. Электропитание

Используют источник постоянного тока напряжением от 85 до 120 В.

16.3. Воздействие напряжения и влажности

Поверхность электродов, соприкасающихся с электроизоляционным материалом, должна быть тщательно очищена и ополоснута до начала каждого испытания.

Образцы и электроды нагревают до температуры, которая на 5°С выше температуры камеры (см. 16.1), а затем помещают в камеру для кондиционирования, где они выдерживаются в течение 16 ч — для материалов толщиной 1 мм и менее и в течение 24 ч — для материалов большей толщины.

После периода кондиционирования проводят измерения сопротивления изоляции между каждой парой электродов, при этом образцы остаются в камере, где созданы соответствующие условия влажности.

Если нет другой договоренности, то измерения проводят через 15 с после подачи напряжения.

17. ОЦЕНКА РЕЗУЛЬТАТОВ

Результаты испытаний должны быть выражены как среднее значение логарифмов отдельных значений сопротивления изоляции.

18. ОТЧЕТ О ПРОВЕДЕННОМ ИСПЫТАНИИ

Отчет о проведенном испытании должен включать в себя следующую информацию:

- название материала;
- тип материала.

форму и размеры испытываемых образцов;
метод испытания и тип электродов, включая тип проводящей краски,
если таковая применялась;
методика очистки,
продолжительность приложения напряжения, если она отличается от
15 с; полученные отдельные значения сопротивления изоляции;
среднее значение сопротивления изоляции;
специальные или дополнительные наблюдения;
дату проведения испытания.

ИНФОРМАЦИОННЫЕ ДАННЫЕ

1. РАЗРАБОТАН И ВНЕСЕН Министерством электрогехнической промышленности СССР
2. УТВЕРЖДЕН И ВВЕДЕН В ДЕЙСТВИЕ Постановлением Государственного комитета СССР по стандартам от 28.09.87 № 3723 государственный стандарт СССР, в качестве которого непосредственно применен международный стандарт МЭК 426–73
3. ВВЕДЕН ВПЕРВЫЕ
4. ССЫЛОЧНЫЕ НОРМАТИВНО-ТЕХНИЧЕСКИЕ ДОКУМЕНТЫ

Обозначение НТД, на который дана ссылка	Номер пункта, подпункта, приложения
ГОСТ 2208–75	4 2
ГОСТ 8505–80	4 2
ГОСТ 6433 1- 71	4 3
ГОСТ 6433 2–71	14 1, 14 2 2, 14 2 3, 15 1, 15 2, 15 3 15 4, 16 1

Редактор *Г П Шашина*
Технический редактор *М И Максимова*
Корректор *Р Н Корчагина*

Сдано в наб 02 12 87 Подп в печ 04 01 88 1,5 усл п л 1 5 усл кр отт
1,51 уч-изд л Тир 12000 Цена 10 коп Зак 6015

Ордена "Знак Почета" Издательство стандартов, 123840, Москва, ГСП,
Новопресненский пер, 3

Набрано в Издательстве стандартов на НПУ
Тип "Московский печатник" Москва, Пялин пер, 6