



**ГОСУДАРСТВЕННЫЙ СТАНДАРТ
СОЮЗА ССР**

**КРЫШКИ ПЛАСТМАССОВЫЕ
ДЛЯ ЦИЛИНДРИЧЕСКИХ
СОЕДИНИТЕЛЕЙ**

ТЕХНИЧЕСКИЕ УСЛОВИЯ

ГОСТ 25930—83

Издание официальное

**ГОСУДАРСТВЕННЫЙ КОМИТЕТ СССР ПО УПРАВЛЕНИЮ
КАЧЕСТВОМ ПРОДУКЦИИ И СТАНДАРТАМ**

Москва

10 коп.

КРЫШКИ ПЛАСТМАССОВЫЕ ДЛЯ
ЦИЛИНДРИЧЕСКИХ СОЕДИНИТЕЛЕЙ

ГОСТ

25930—83

Технические условия

Plastic covers for cylindrical connectors.
Specifications

ОКП 1067400000

Срок действия с 01.01.85
до 01.01.95

Несоблюдение стандарта преследуется по закону

Настоящий стандарт распространяется на пластмассовые крышки (далее — крышки), предназначенные для защиты контактных частей электрических цилиндрических соединителей от загрязнений, механических повреждений при транспортировании, хранении и эксплуатации изделий.

1. КЛАССИФИКАЦИЯ

1.1. В зависимости от конструкции крышки подразделяют на четыре типа (табл. 1):

- 1 — крышки для соединителей с наружной резьбой;
- 2 — крышки для соединителей с внутренней резьбой;
- 3 — крышки для соединителей без резьбы с фиксатором;
- 4 — крышки для соединителей без резьбы и фиксатора.

Крышки типов 1 и 2 подразделяют на 3 исполнения: 1, 2, 3.

Крышки типов 3 и 4 подразделяют на 2 исполнения: 1 и 2.

Издание официальное

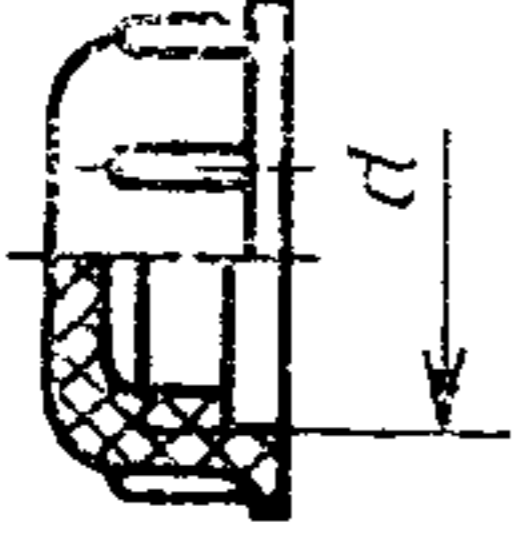
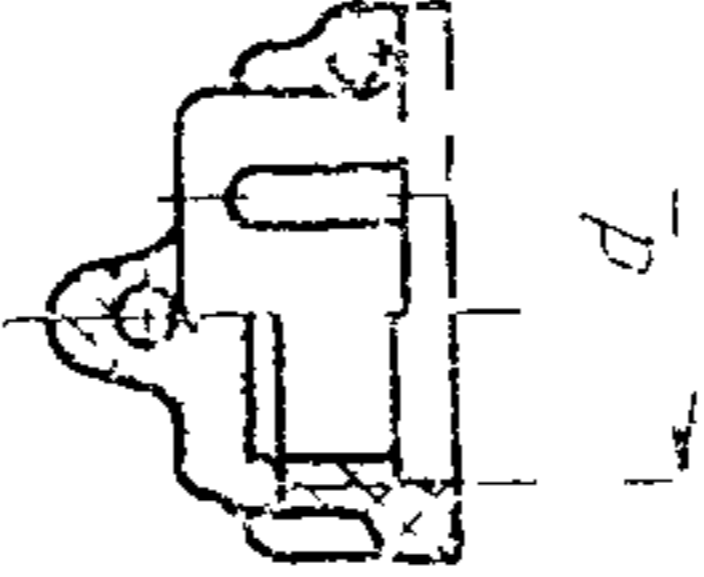
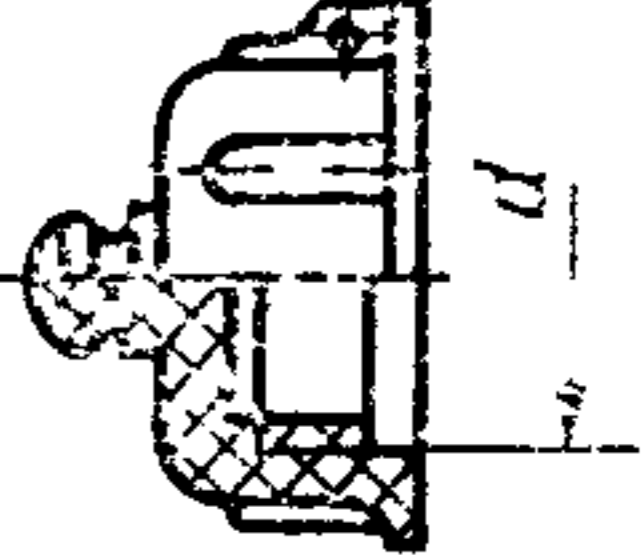

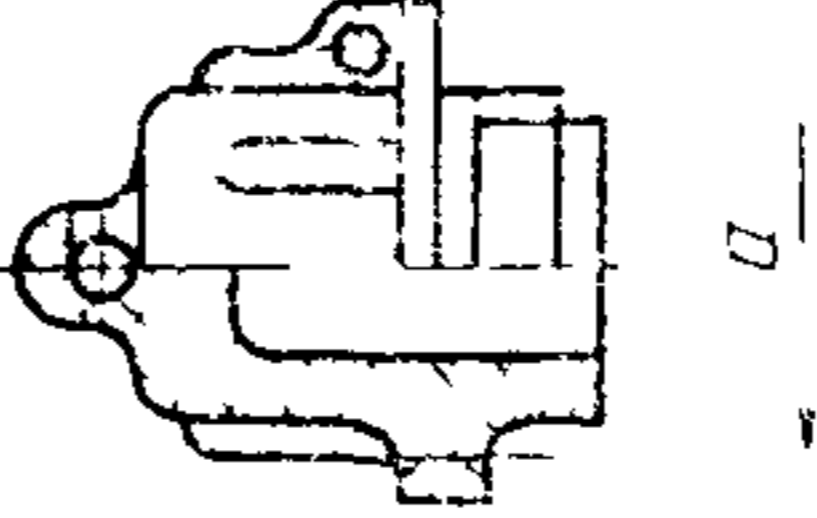
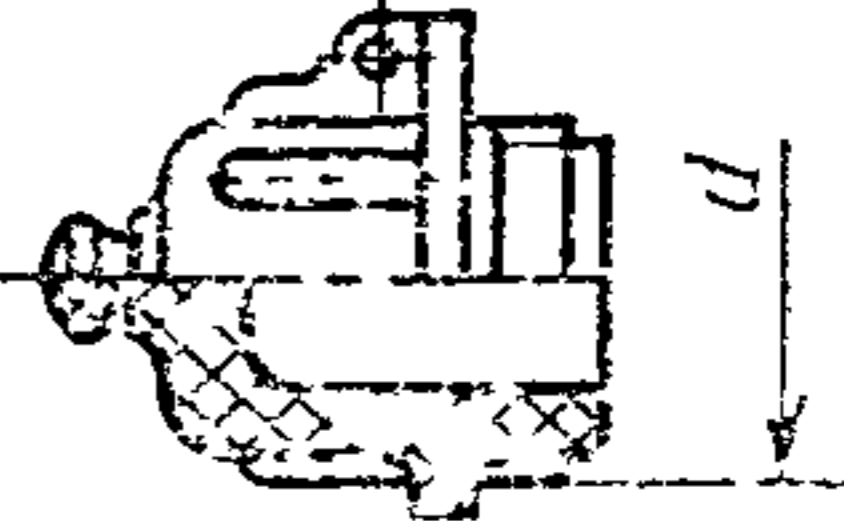
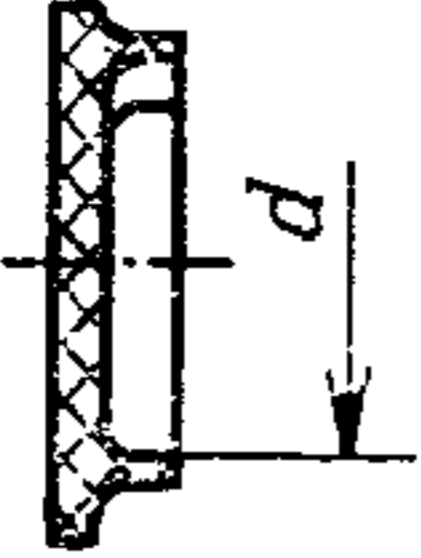

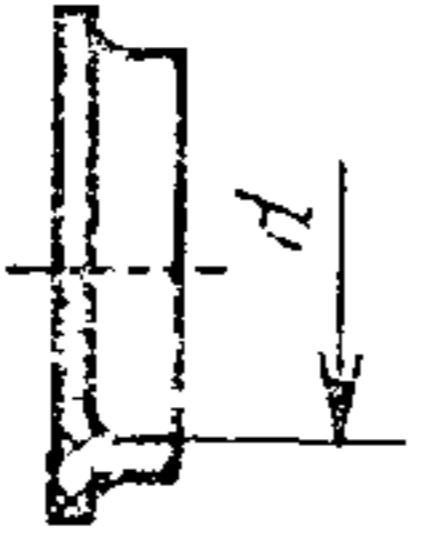
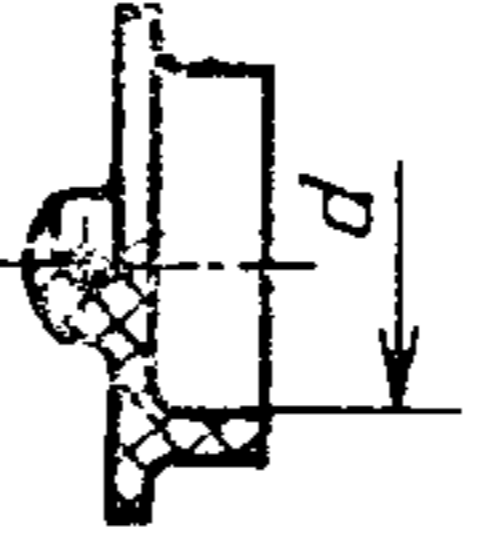
Перепечатка воспрещена



© Издательство стандартов, 1983

© Издательство стандартов, 1989

Переиздание с изменениями

Тип крышки	Исполнение		
	1	2	3
1			
2			
3			—
4			—

(Измененная редакция, Изм. № 2).

1.2. Крышки типов 1 и 2, исполнений 2 и 3 допускается использовать с уплотнительными прокладками и без них.

1.3. Конструкция и размеры деталей крепления и уплотнительных прокладок приведены в обязательном приложении 1.

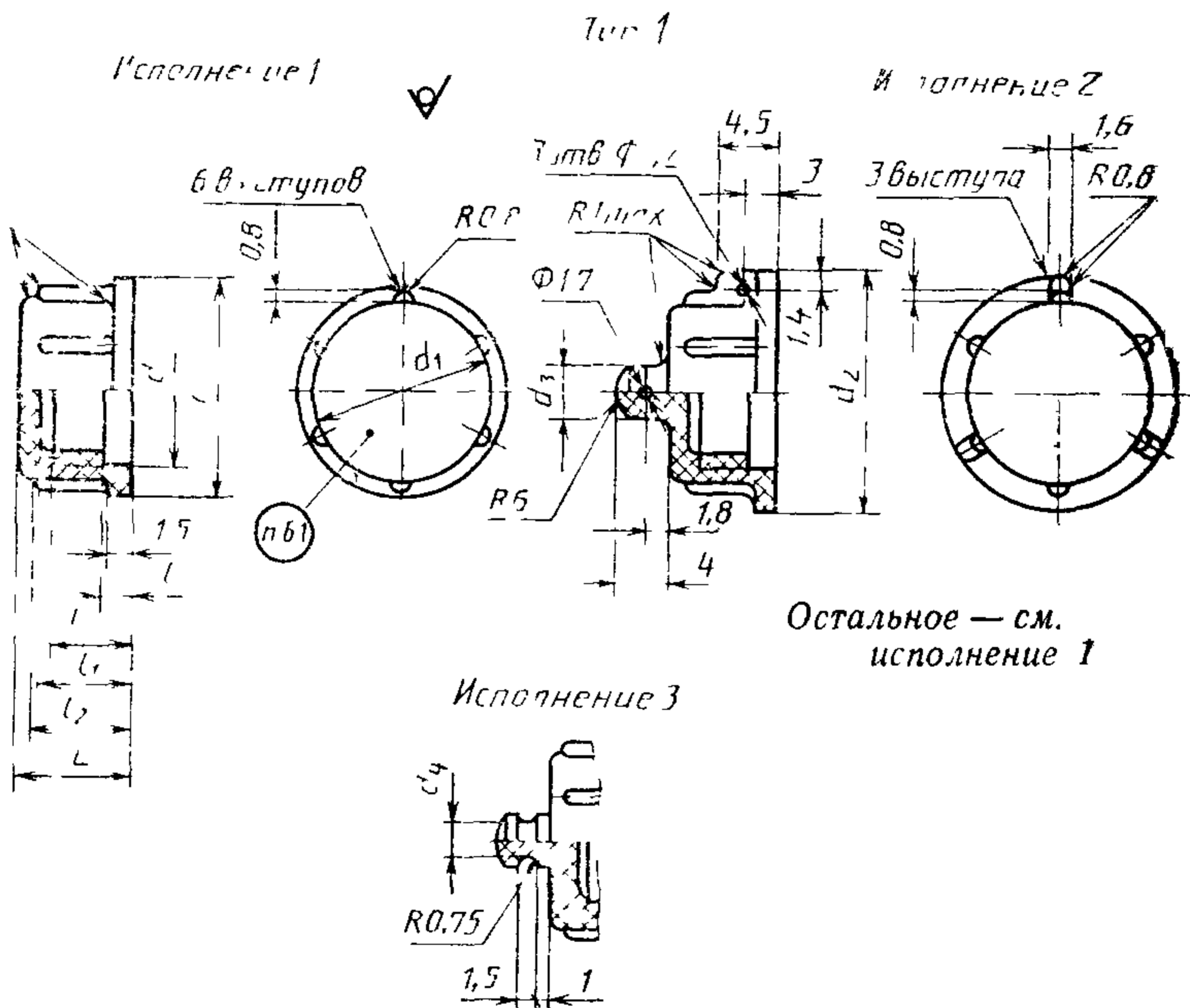
1.4. Примеры установки крышек на соединители с деталями крепления, уплотнения и опломбирования и без них приведены в обязательном приложении 2.

Примечание. Допускаются другие варианты крепления крышек с использованием деталей крепления и учетом требований обязательного приложения 2.

(Измененная редакция, Изм. № 2).

2. КОНСТРУКЦИЯ И РАЗМЕРЫ

2.1. Конструкция и размеры крышек типа 1 должны соответствовать указанным на черт. 1 и в табл. 2.



Черт. 1

Таблица 2

Размеры, мм

d	d ₁	d ₂		d ₃	d ₄	L	l	l ₁	l ₂	l ₃	Шрифт для марки ровки	Масса 100 шт, кг		Применяемость				
		Исполнение										Исполнение						
		1	2,3									1	2,3	1	2	3		
M6×0,50	7	9	12	4	2,5	7,5	5,5	6,5	6,5	1,0	1,6—Пр3	0,07	0,08					
M6×0,75						(9,5)	(7,5)	(8,5)	(8,5)			0,08	0,09					
M8×0,50	9	11	14			8,5	6,0	7,0	7			0,10	0,11					
M10×0,75	12	14	17			8,5	6,0	7,0	7,0			0,17	0,18					
M12×0,75	14	16	19			(10,5)	(8,0)	(9,0)	(9,0)			0,24	0,25					
												0,25	0,26					
M14×0,75	16	18	21			8,5	6,0	7,0	7,0			0,2	0,2					
M16×1,00	18	20	23			7	4,0	11,5	8,5			9,5	10,0	1,5	2,5—Пр3	0,27	0,30	
M16×1,50				0,32	0,33													
M18×1,00	20	22	25	(12,5)	(8,5)			(10,5)	(10,5)	0,34	0,35							
										0,35	0,38							
M20×1,00	23	25	28	11,5	8,5			9,5	10,0	0,39	0,40							
M20×1,50												0,39	0,40					
M22×1,0	24	26	29	9,0	6,0			7,0	7,0	0,45	0,47							
M24×1,0	26	28	31									0,45	0,47					
M24×1,5																		

Размеры, мм

d	d ₁	d ₂		d ₃	d ₄	L	l	l ₁	l ₂	l ₃	Шрифт для маркировки	Масса 100 шт., кг		Применяемость		
		Исполнение										Исполнение				
		1	2,3									1	2,3	1	2	3
M27×1,00	29	31	34	7	4,0	11,5	8,5	9,5	10,0	1,5	3—Пр3	0,51	0,52			
M27×1,50													0,53			
M30×1,00	32	34	37									0,57	0,60			
M30×1,50																
M33×1,50	36	38	41									0,67	0,70			
M36×1,50	39	41	44									0,77	0,80			
M39×1,50	42	44	47								0,87	0,90				
M42×1,50	45	47	50								0,97	1,00				
M45×1,50	48	50	53										1,07	1,10		

Размеры, мм

d	d ₁	d ₂		d ₃	d ₄	L	l	l ₁	l ₂	l ₃	Шрифт для маркировки	Масса 100 шт., кг		Применяемость							
		Исполнение															Исполнение				
		1	2,3														1	2,3	1	2	3
M48×1,50	51	53	56									1,17	1,20								
M52×1,50	55	57	60									1,27	1,30								
M60×1,50	63	65	68	7	4,0	11,5	8,5	9,5	10,0	1,5	5—Пр3	1,37	1,40								
M64×1,50	67	69	72									1,44	1,47								

Примечания к табл. 2 и 3.

1. Масса указана для крышек из фенопласта по ГОСТ 5689—79.

2. Для определения массы крышек из других материалов значения масс, указанные в таблице, следует умножить на коэффициент:

0,67 — для полиэтилена по ГОСТ 16338—85;

0,76 — для полистирола;

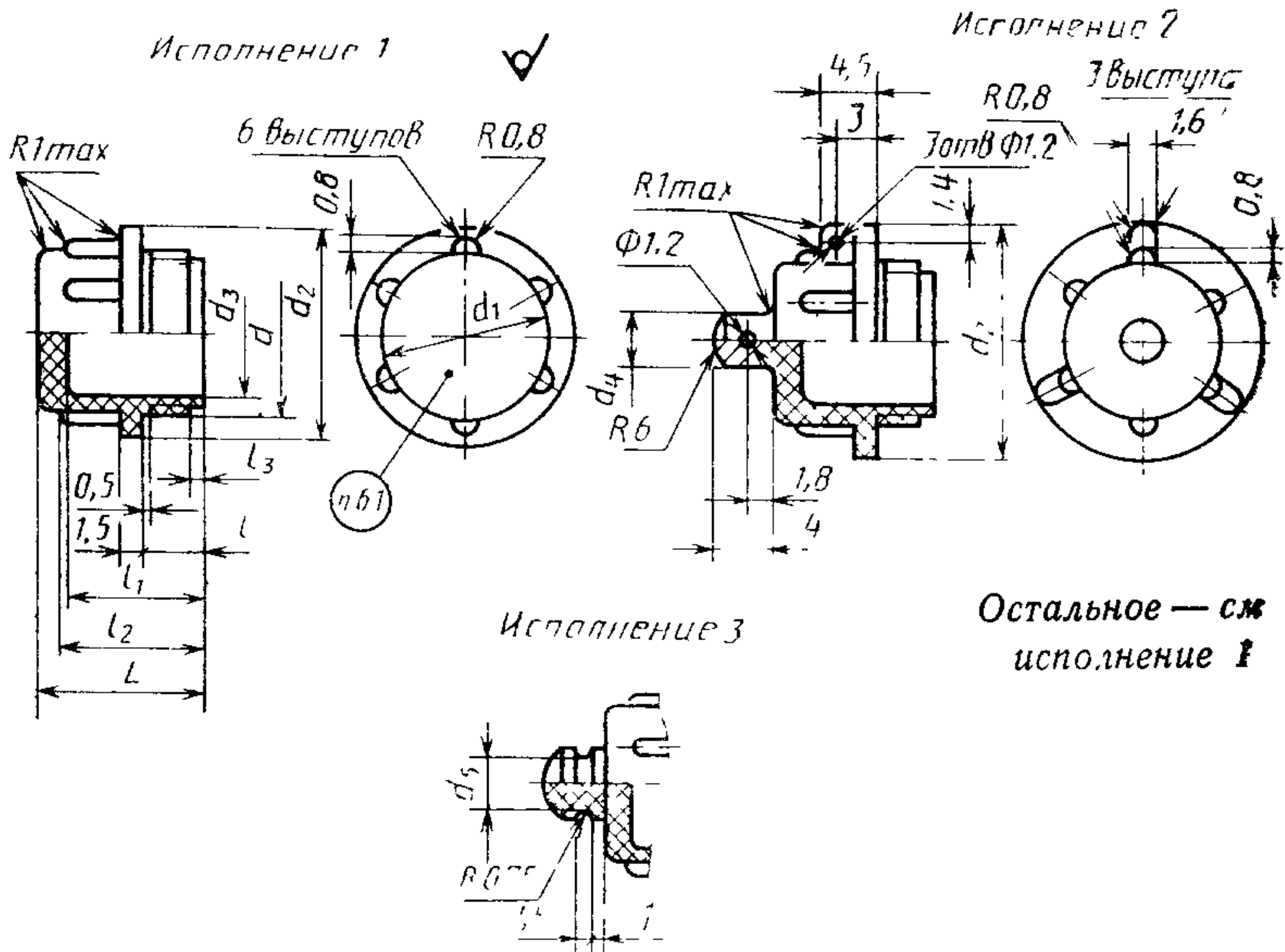
0,807 — для полиамида 6;

1,28 — для пресс-материалов марок АГ—4В и ДСВ;

3. В скобках даны размеры крышек для радиочастотных соединителей по ГОСТ 20265—83, в их условном обозначении должна указываться буква «Р».

(Измененная редакция, Изм. № 1, 2).

2.2. Конструкция и размеры крышек типа 2 должны соответствовать указанным на черт. 2 и в табл. 3.



Остальное — см. исполнение 2

Черт. 2

Таблица 3

Размеры, мм

a	d ₁	d ₂		d ₃		d ₄	d ₅	L	l	l ₁	l ₂	l ₃	Шрифт для маркировки	Масса 100 шт, кг		Применяемость		
		Исполнение		Номин.	Пред откл. H12									Исполнение				
		1	2 и 3											1	2, 3	1	2	3
M6×0,50	6	10	11	4,6	+0,12	4	2,5	10,0	4,5	9,0	9,0	0,5	1,6—ПрЗ	0,07	0,08			
M6×0,75																		
M8×0,50	9	12	14	6,8	+0,15	4	2,5	12,0	4,5	10,0	10,0	1,0	2,0—ПрЗ	0,08	0,09			
M10×0,75	10	14	16	8,2														
M12×0,75	12	16	17	10,0	+0,18	7	4,0	12,0	4,5	10,0	10,0	1,5	2,5—ПрЗ	0,24	0,25			
M14×0,75	15	18	20	12,0														
M16×1,00		19			12,2	+0,21	7	4,0	20,0	9,0	18,0	18,0	1,5	3,0—ПрЗ	0,32	0,36		
M16×1,50	18	22	23	15,5												13,0	4,5	11,0
M18×1,00	19	24	24	16,5	+0,21	7	4,0	17,0	6,0	15,0	15,0	1,5	3,0—ПрЗ	0,41	0,45			
M20×1,00	22	26	27	19,5												13,0	4,5	11,0
M20×1,50	24	28	29	20,2	+0,21	7	4,0	17,0	6,0	15,0	15,0	1,5	3,0—ПрЗ	0,41	0,45			
M22×1,00	22	26	27	19,5												13,0	4,5	11,0
M24×1,00	24	28	29	20,2	+0,21	7	4,0	17,0	6,0	15,0	15,0	1,5	3,0—ПрЗ	0,51	0,55			
M24×1,50				19,5														

Размеры, мм

d	d ₁	d ₂		d ₃		d ₄	d ₅	L	l	l ₁	l ₂	l ₃	Шрифт для маркировки	Масса 100 шт, кг		Применяемость																				
		Исполнение		Номинал	Пред. откл Н12									Исполнение																						
		1	2 и 3											1	2, 3	1	2	3																		
M27×1,00	26	31	31	24,0	+0,21	7	4,0	13	4,5	11,0	11,0	1,5	3—Пр3	0,62	0,63																					
M27×1,50				23,2										0,63	0,64																					
M30×1,00	29	34	34	26,2										+0,25	7	4,0	17	6,0	15,0	15,0	1,5	3—Пр3	0,71	0,73												
M30×1,50				29,2																			0,76	0,80												
M33×1,50	32	37	37	29,2																			+0,30	7	4,0	17	6,0	15,0	15,0	1,5	5—Пр3	0,87	0,91			
M36×1,50	35	40	40	32,2																												1,07	1,11			
M39×1,50	38	43	43	35,2																												1,08	1,12			
M42×1,50	41	46	46	38,2																												1,16	1,20			
M45×1,50	44	49	49	41,2																												1,50	1,54			
M48×1,50	47	52	52	44,2																												1,61	1,65			
M52×1,50	51	56	56	47,0	1,91	1,95																														
M60×1,50	59	64	64	55,0	2,09	2,13																														
M64×1,50	63	68	68	59,5																																

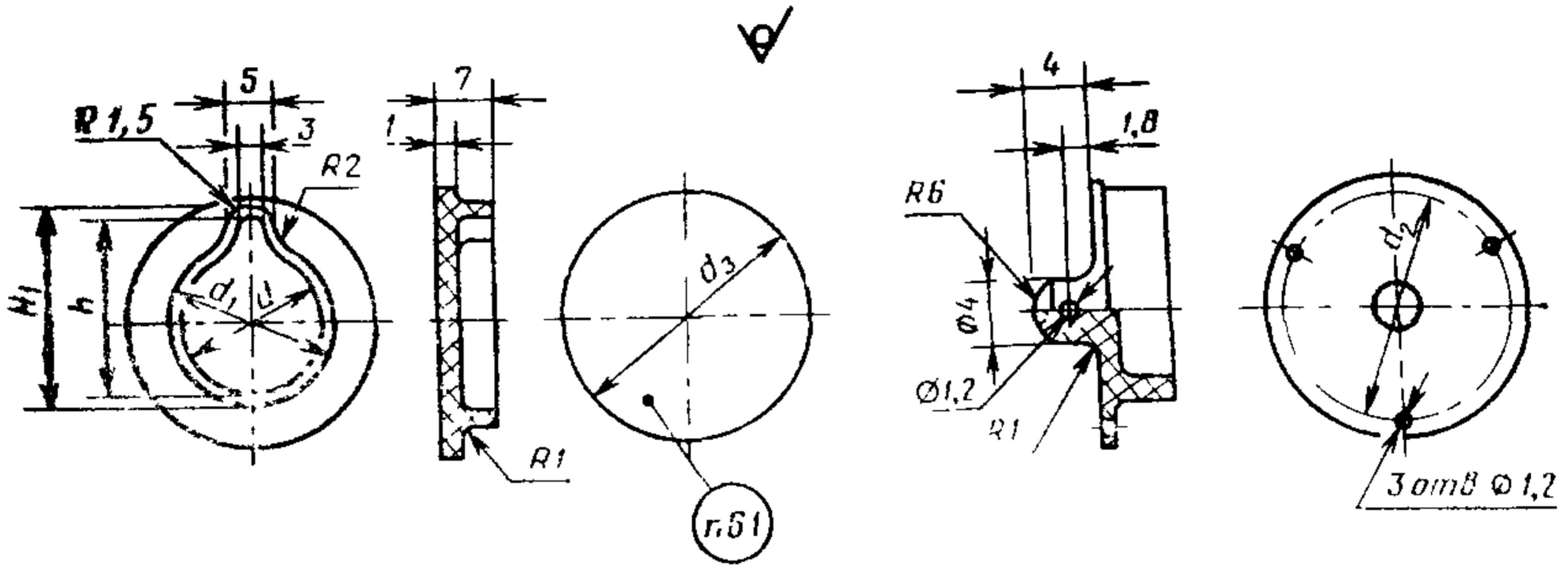
(Измененная редакция. Изм. № 1, 2).

2.3. Конструкция и размеры крышек типа 3 должны соответствовать указанным на черт. 3 и в табл. 4.

Тип 3

Исполнение 1

Исполнение 2



Черт. 3

Таблица 4

Размеры, мм

d	d ₁	d ₂		d ₃	h	H ₁	Шрифт для мар- кировки	Масса 100 шт, кг		Применяе- мость	
		Номин.	Пред. откл.					Исполнение		1	2
								1	2		
8,5	10,5	12,0	±0,3	16,0	10	12	1,6—Пр3	0,03	0,04		
10,5	12,5	14,0		18,0	12	14		0,04	0,05		
12,5	14,5	16,0		20,0	14	16		0,05	0,06		
16,0	18,0	19,5		23,5	18	20	2,5—Пр3	0,06	0,07		
20,0	22,0	24,5		27,5	22	24		0,08	0,09		
24,5	27,0	28,5		32,5	27	30		3,0—Пр3	0,12	0,13	

Примечания к табл 4 и 5.

1. Масса указана для крышек из полиэтилена по ГОСТ 16338—85.

2. Для определения массы крышек из других материалов значения масс, указанные в таблице, следует умножить на коэффициенты.

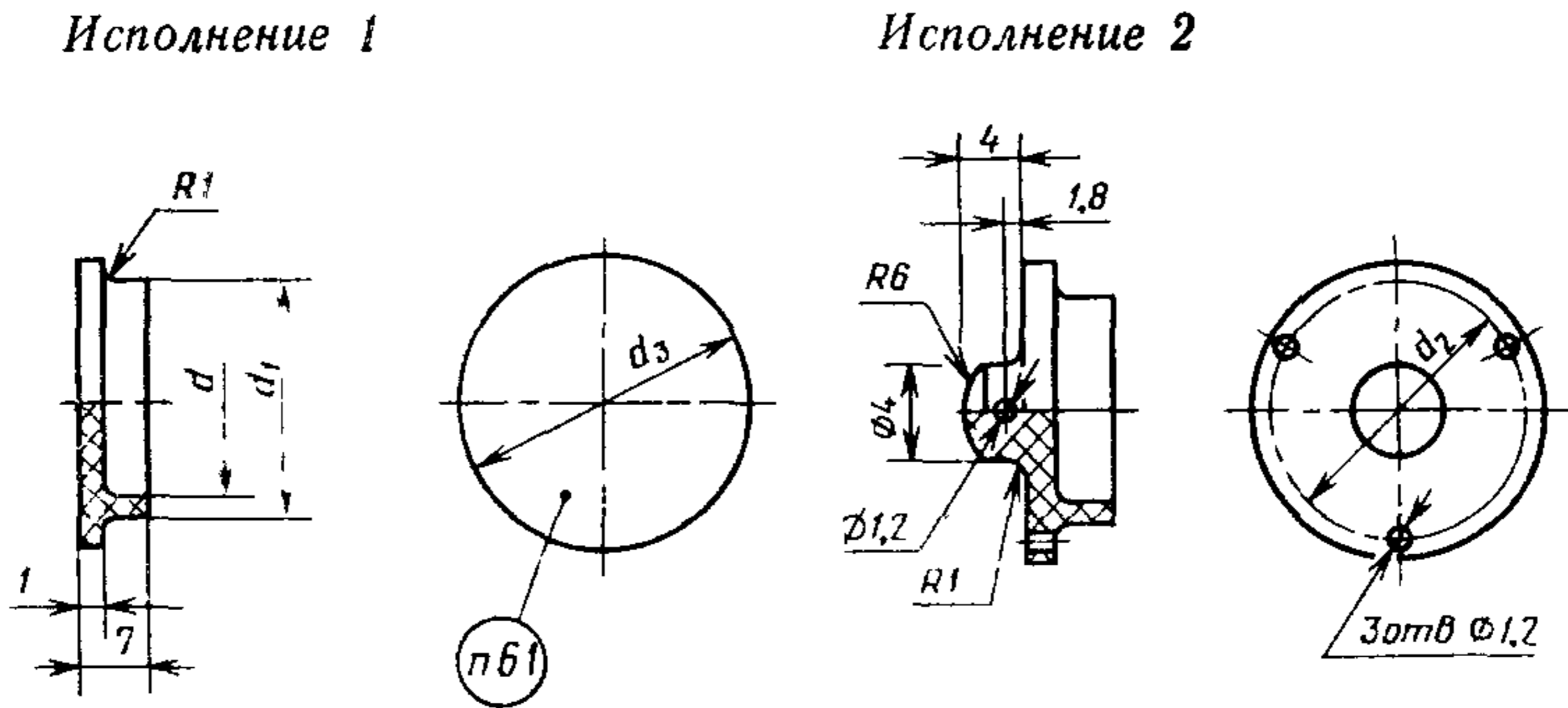
1,16 — для полистирола;

1,20 — для полиамида 6

Измененная редакция, Изм. № 1).

2.4. Конструкция и размеры крышек типа 4 должны соответствовать указанным на черт. 4 и в табл. 5.

Тип 4



Остальное - см исполнение 1

Черт. 4

Таблица 5

Размеры, мм

d	d ₁	d ₃		d ₃	Шрифт для мар- кировки	Масса 100 шт, кг		Применя- емость	
		Номин.	Пред. откл.			Исполнение			
						1	2	1	2
11,0	13,0	14,5	±0,3	18,5	1,6—Пр3	0,04	0,05		
13,5	15,5	17,0		21,0		0,05	0,06		
15,5	17,5	19,0		23,0		0,06	0,07		
20,0	22,0	23,5		27,5	2,5—Пр3	0,08	0,09		
24,0	26,0	27,5		31,5		0,12	0,13		
29,5	31,5	33,0		37,0		0,14	0,15		

(Измененная редакция, Изм. № 1).

2.5. Условное обозначение крышки при заказе и в конструкторской документации должно состоять из наименования и типа крышки, обозначения резьбы, исполнения, обозначения пломбировочных отверстий для крышек типов 1 и 2 исполнения 2, обозначения материала и обозначения настоящего стандарта.

С. 12 ГОСТ 25930—83

Примеры условного обозначения крышек типов 1 и 2:

	Крышка	1	M24×1	—	1	С	ГОСТ 25930—83
Наименование							
Тип крышки							
Обозначение резьбы							
Исполнение							
Обозначение материала							
Обозначение настоящего стандарта							

То же, крышек типов 1 и 2 исполнения 2 с пломбировочными отверстиями:

Крышка 1—M24×1—2 0 С ГОСТ 25930—83.

То же, крышек типов 3 и 4:

	Крышка	3	—	8,5	—	1	П	ГОСТ 25930—83
Наименование								
Тип крышки								
Диаметр крышки								
Исполнение								
Обозначение материала								
Обозначение настоящего стандарта								

То же, крышек для радиочастотных соединителей:

	Крышка	1	Р	—	M12×0,75	—	1	П	ГОСТ 25930—83
Наименование									
Тип крышки									
Соединитель радиочастотный									
Обозначение резьбы									
Исполнение									
Обозначение материала									
Обозначение настоящего стандарта									

(Измененная редакция, Изм. № 1, 2).

3. ТЕХНИЧЕСКИЕ ТРЕБОВАНИЯ

3.1. Крышки должны изготавливаться в соответствии с требованиями настоящего стандарта.

3.1.1. Рекомендуемые материалы для изготовления крышек, требования к климатическим воздействиям и сроки хранения приведены в табл. 6.

(Измененная редакция, Изм. № 1, 2).

3.1.2. Неуказанные предельные отклонения размеров: H_{14} ; h_{14} ;
 $\pm \frac{t_2}{2}$.

3.1.3. Расчетная масса крышек приведена в табл. 2—5. Масса не контролируется.

3.1.4. Неуказанные радиусы скруглений поверхностей крышек должны быть 0,5 мм.

3.1.5. Технологические уклоны на крышках должны находиться в поле допуска на соответствующие размеры.

3.1.6. Значение шероховатости поверхностей крышек должно быть $Ra \leq 1,6$ мкм.

3.1.7. Значение шероховатости поверхностей крышек после механической обработки литников, облоя должно быть $Ra \leq 6,3$ мкм.

3.1.8. Допускается механическая обработка канавки и отверстий диаметром 1,2 мм; при этом значение шероховатости поверхности должно быть $Ra \leq 6,3$ мкм. При отсутствии требований к пломбированию крышек допускается пломбировочные отверстия не выполнять. Разворот отверстия в бобышке не регламентируется. Допускается торец бобышки у крышек типов 1, 2 исполнений 2, 3 и типов 3, 4 исполнения 2 выполнять плоским.

(Измененная редакция, Изм. № 1, 2).

Таблица 6

Крышка	Рекомендуемый материал				Характеристика климатических воздействий	Срок хранения	Применяемость
	Наименование	Цвет	Условное обозначение для всех марок	Рекомендуемое назначение			
Типы 1, 2 исполнений 1, 2, 3; типы 3, 4 исполнения 1	Полиамид 6 ПА 6—210/311, ОСТ 6—06—С9— —83	Белый	С	Для транспортирования и хранения	Температура от минус 60 до плюс 100 °С. Относительная влажность до 80 % при температуре 35 °С	15 лет (из них 3 года в полевых условиях)	
	Полиэтилен 210—01, ГОСТ 16338—85		П		Температура от минус 70 до плюс 80 °С. Относительная влажность до 98 % при температуре 35 °С		
Типы 1, 2 исполнений 2 и 3; типы 3, 4 исполнения 2	Полиэтилен 210—01, красный 101, ГОСТ 16338—85	Красный	ПК	Для эксплуатации	Температура от минус 60 до плюс 100 °С. Относительная влажность до 98 % при температуре 35 °С	5 лет (из них 3 года в полевых условиях)	
	Фенопласт СПЗ—342—02, коричневый, ГОСТ 5689—79		Ф		Температура от минус 60 до плюс 100 °С. Относительная влажность до 98 % при температуре 35 °С		
Типы 1, 2 исполнений 2 и 3	Прессматериал АГ—4В, ГОСТ 20437—89	Желтый	А		Температура от минус 60 до плюс 100 °С. Относительная влажность до 98 % при температуре 35 °С	15 лет (из них 3 года в полевых условиях)	

Крышка	Материал				Характеристика климатических воздействии	Срок хранения	Применяемость
	Наименование	Цвет	Условное обозначение для всех марок	Рекомендуемое назначение			
Типы 1, 2 исполнений 2, 3	Прессматериал, ДСВ-2—Р—2М, марки Л, ГОСТ 17478—72	Желтый	Д	Для экс- плуатации	Температура от минус 196 до плюс 200 °С. Относительная влажность до 98 % при температуре 35 °С	15 лет (из них 3 года в полевых условиях)	
		Красный	ДК				

Примечание. Для крышек всех типов допускается применять полиэтилен по ГОСТ 16337—77 и ГОСТ 16338—85; полиамид ПА6, ПА66 по ОСТ 6—06—С23—79; композиции на их основе по ОСТ 6—11—498—79 и полистирол ударопрочный по ОСТ 6—05—406—80, условное обозначение для всех марок УП.

(Измененная редакция, Изм. № 1, 2).

3 1 9 Поверхность крышек должна быть гладкой, без трещин, вздутий, пористости, недопрессовки и посторонних металлических включений. Допускаются на поверхности включения неметаллических материалов в виде отдельных точек, следы стыка двух потоков материала (спаи, разводы, матовая поверхность)

(Измененная редакция, Изм. № 2).

3 1 10 Резьба на крышках — по ГОСТ 11709—81. Поля допусков должны соответствовать для наружных резьб — 8g, для внутренних — 7H

3 1 11 Резьба должна быть полной, чистой, без заусенцев, срезанных гребешков и вмятин

3 1 12 На поверхности крышек не допускаются сколы в местах зачистки литников и облоя размером более $1 \times 1 \times 0,5$ мм,

сколы резьбы, превышающие 0,2 длины витка на заходной части и более 0,05 длины на следующих витках,

сколы от сверления, получаемые при рыходе сверла, размером более 0,2 мм,

срывы маркировочных знаков, затрудняющие их чтение, выпуклость или вогнутость дна крышек более 1 мм, отпечатки от трещин, царапин и забоин на пресс-форме, выходящие за пределы допуска на размер детали;

облой на рабочих поверхностях и резьбе

3 2 При хранении отдельных взятых крышек и в составе изделия в неоттапливаемых помещениях должно быть исключено непосредственное воздействие на них солнечных лучей и влаги

В полевых условиях отдельно взятые крышки и в составе изделия необходимо хранить под навесом, брезентом или под чехлом других видов

4. ПРАВИЛА ПРИЕМКИ

4 1 Для проверки соответствия крышек требованиям настоящего стандарта предприятие-изготовитель должно проводить приемо-сдаточный контроль

4 2 Крышки следует предъявлять на приемо-сдаточный контроль партиями. Размер партии устанавливается по согласованию между изготовителем и потребителем

4 3 Партия должна быть укомплектована из крышек одного типоразмера, одной марки и партии материала

4 4 Состав и последовательность приемо-сдаточного контроля должны соответствовать указанным ниже

проверка внешнего вида и маркировки,

проверка габаритных и присоединительных размеров,

проверка шероховатости поверхностей,

проверка резьбы

4.5. Для приемо-сдаточного контроля должно быть отобрано 10% крышек от партии, но не менее 3 и не более 50 шт.

Если при проведении приемо-сдаточного контроля будет обнаружена хотя бы одна крышка, не соответствующая требованиям настоящего стандарта, то вся партия подлежит возврату для забраковывания и повторного предъявления.

4.6. Проверку требований, установленных в табл. 6, проводит предприятие-изготовитель один раз при освоении производства крышек.

5. МЕТОДЫ КОНТРОЛЯ

5.1. Проверку внешнего вида (п. 3.1), шероховатости поверхностей (п. 3.1.6) и маркировки крышек (п. 6.1) проводят внешним осмотром и сличением с образцами, утвержденными в установленном порядке.

Допускается проверять шероховатость поверхностей крышек приборами.

5.2. Проверку габаритных и присоединительных размеров крышек (пп. 2.1—2.4) проводят универсальным измерительным инструментом, обеспечивающим требуемую чертежами точность.

5.3. Проверку резьбы крышек (п. 3.1.10) проводят проходными резьбовыми и непроходными гладкими калибрами; для крышек из фенопласта и прессматериалов — предельными резьбовыми калибрами.

(Измененная редакция, Изм. № 1).

5.4. Проверку крышек на соответствие требованиям к устойчивости при климатических воздействиях проводят следующим образом:

испытание на воздействие повышенной предельной температуры среды проводят по ГОСТ 20.57.406—81 методом 202-1;

испытание на воздействие пониженной предельной температуры среды проводят по ГОСТ 20.57.406—81 методом 204-1;

испытание на воздействие повышенной влажности воздуха проводят по ГОСТ 20.57.406—81 методом 207-2.

время выдержки в камерах тепла и холода по 2 ч, в камере влажности — 2 сут.

После испытаний проводят внешний осмотр крышек без применения увеличительных приборов, при этом появление трещин на крышках не допускается.

(Измененная редакция, Изм. № 1).

5.5. Проверку крышек на сохраняемость проводят по ГОСТ 21493—76.

Примечание к пп. 5.4, 5.5. В соответствии с п. 4.6 по согласованию с потребителем допускается не проводить испытания по пп. 5.4 и 5.5 предприятиям, освоившим производство крышек.

(Измененная редакция, Изм. № 2).

6. МАРКИРОВКА, УПАКОВКА, ТРАНСПОРТИРОВАНИЕ И ХРАНЕНИЕ

6.1. Обозначение резьбы на крышках типов 1, 2 и диаметра d на крышках типов 3 и 4 следует маркировать литьем. Шрифт вышуклый по ГОСТ 26.008—85, размер шрифта — по табл. 2—5 настоящего стандарта.

На крышках типов 1 и 2 диаметрами М6, М8, М10 допускается маркировку не производить или маркировать только шаг резьбы.

(Измененная редакция, Изм. № 1).

6.2. Крышки должны быть уложены в деревянные ящики по ГОСТ 2991—85, выложенные изнутри влагонепроницаемым материалом. Упаковка должна быть плотной, не допускающей перемещения крышек внутри ящика при транспортировании.

Масса брутто — не более 25 кг.

6.3. В каждый ящик следует упаковывать крышки только одного обозначения одной или нескольких партий.

6.4. В ящик должна быть вложена этикетка, содержащая:
наименование или товарный знак предприятия-изготовителя;
номер партии;
обозначение крышки;
штамп технического контроля;
число крышек;
дату изготовления.

6.5. Маркировку ящика следует выполнять по ГОСТ 14192—77 несмываемой краской.

6.6. Упакованные крышки перевозят транспортом любого вида на любые расстояния при условии защиты ящиков от механических повреждений и непосредственного попадания влаги.

6.7. Хранение крышек — в упакованном виде для исполнений 0, 1, 9 категории размещения 1, 2, 5 по ГОСТ 15150—69.

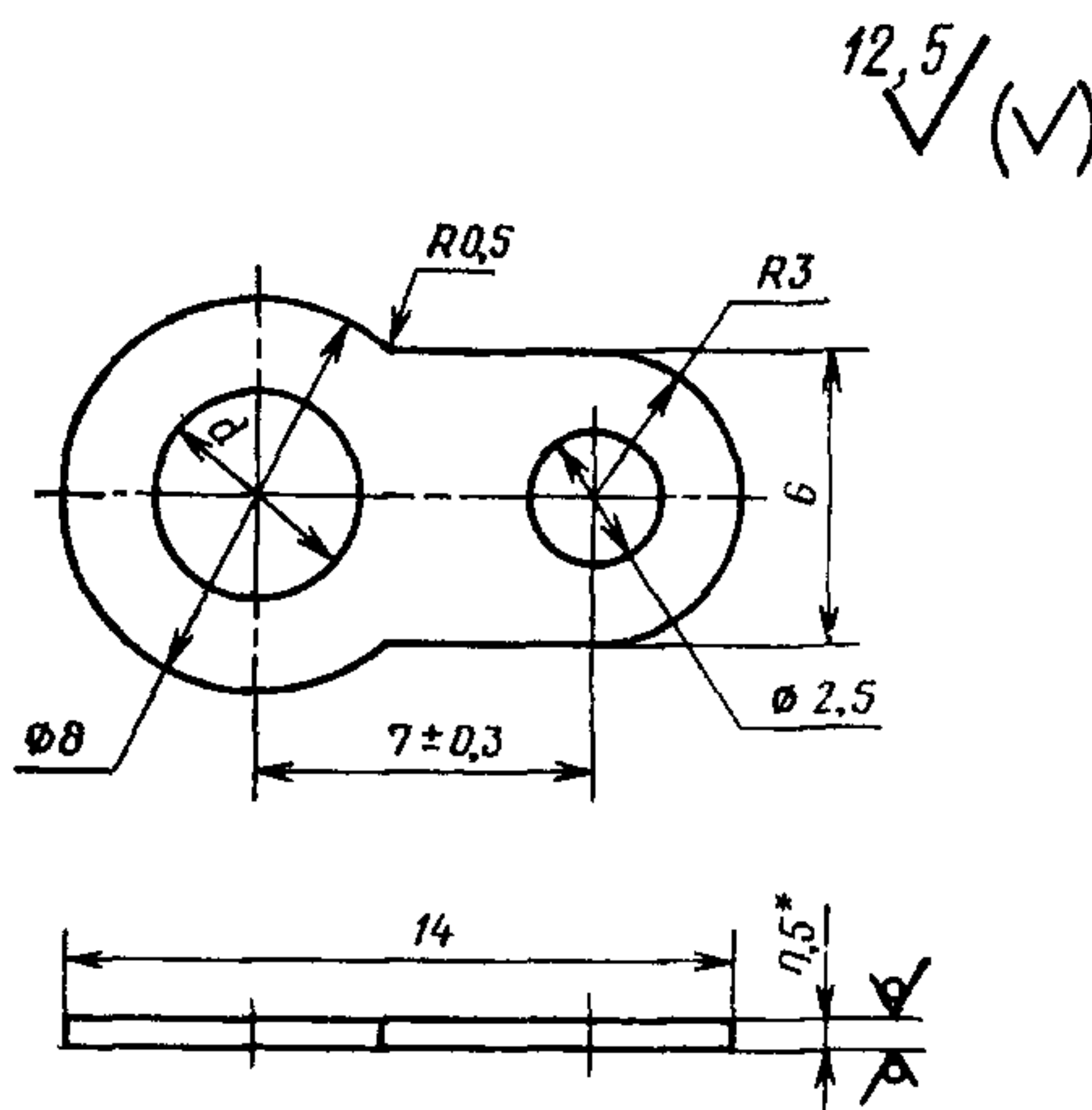
7. ГАРАНТИИ ИЗГОТОВИТЕЛЯ

7.1. Изготовитель должен гарантировать соответствие крышек требованиям настоящего стандарта при соблюдении условий эксплуатации, транспортирования и хранения.

7.2. Гарантийный срок хранения крышек из:
полиамида, полиэтилена, пресс-материала — 15 лет (из них 3 года в полевых условиях);
фенопласта — 5 лет (из них 3 года в полевых условиях) с момента изготовления.

КОНСТРУКЦИЯ И РАЗМЕРЫ ДЕТАЛЕЙ КРЕПЛЕНИЯ И УПЛОТНИТЕЛЬНЫХ ПРОКЛАДОК

1. Конструкция и размеры ушка приведены на черт. 1 и в табл. 1.



* Размер для справок.

Черт. 1

Примечания:

1. Материал: Лист $\frac{\text{Б0,5 ГОСТ 19904—90}}{5\text{—IV—Н-10 ГОСТ 16523—89}}$

2. Неуказанные предельные отклонения размеров Н14; h14; $\pm \frac{t_2}{2}$

3. Покрытие: Ц9.хр.

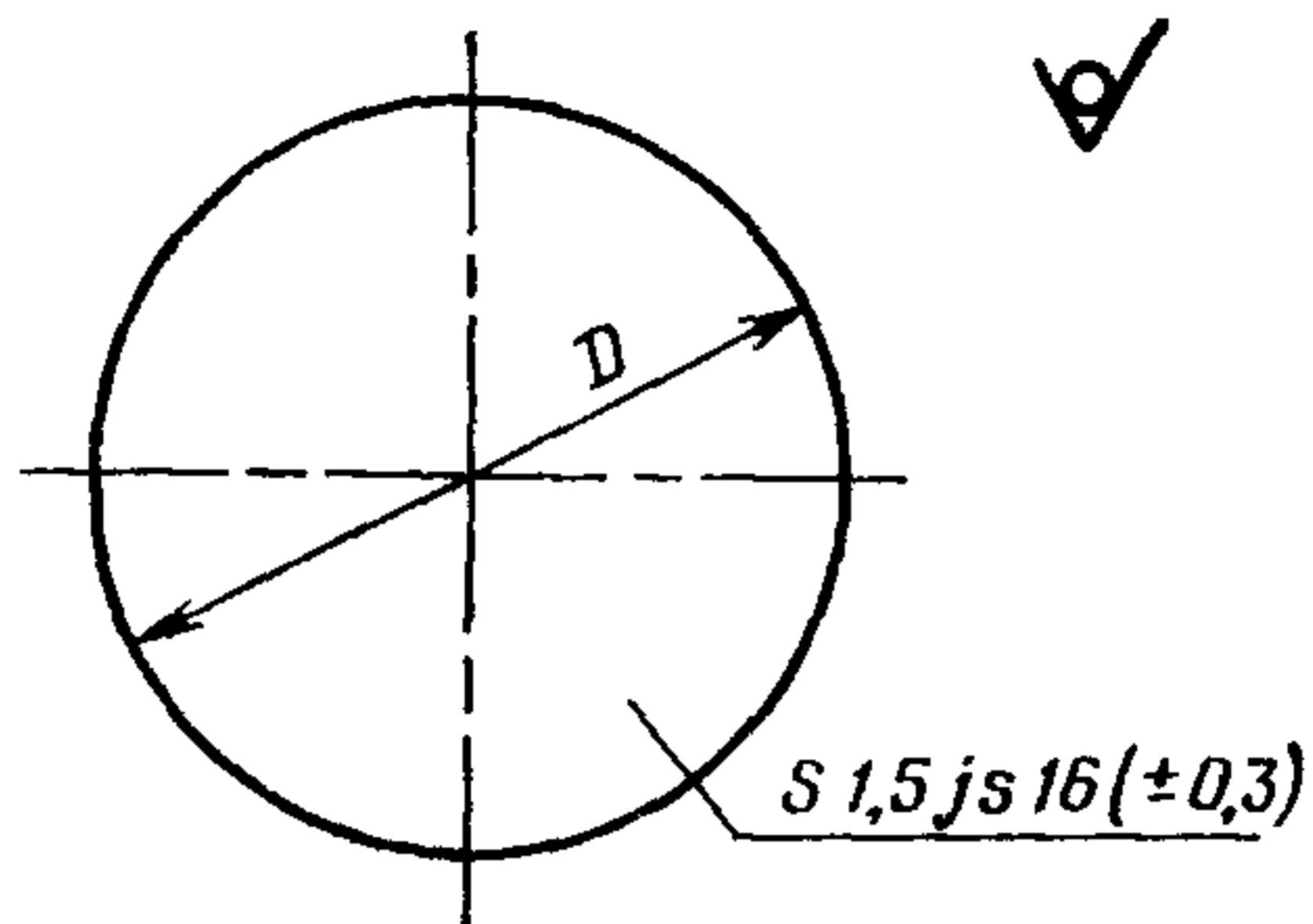
4. Допускается применять листовый материал по ГОСТ 1050—88.

Таблица 1

d , мм	Масса 100 шт., кг	Применяемость
2,9	0,295	
3,4	0,282	
4,5	0,257	

(Измененная редакция, Изм. № 1).

2. Конструкция и размеры уплотнительных прокладок для крышек типа 1 приведены на черт. 2 и в табл. 2.



Черт. 2

Таблица 2

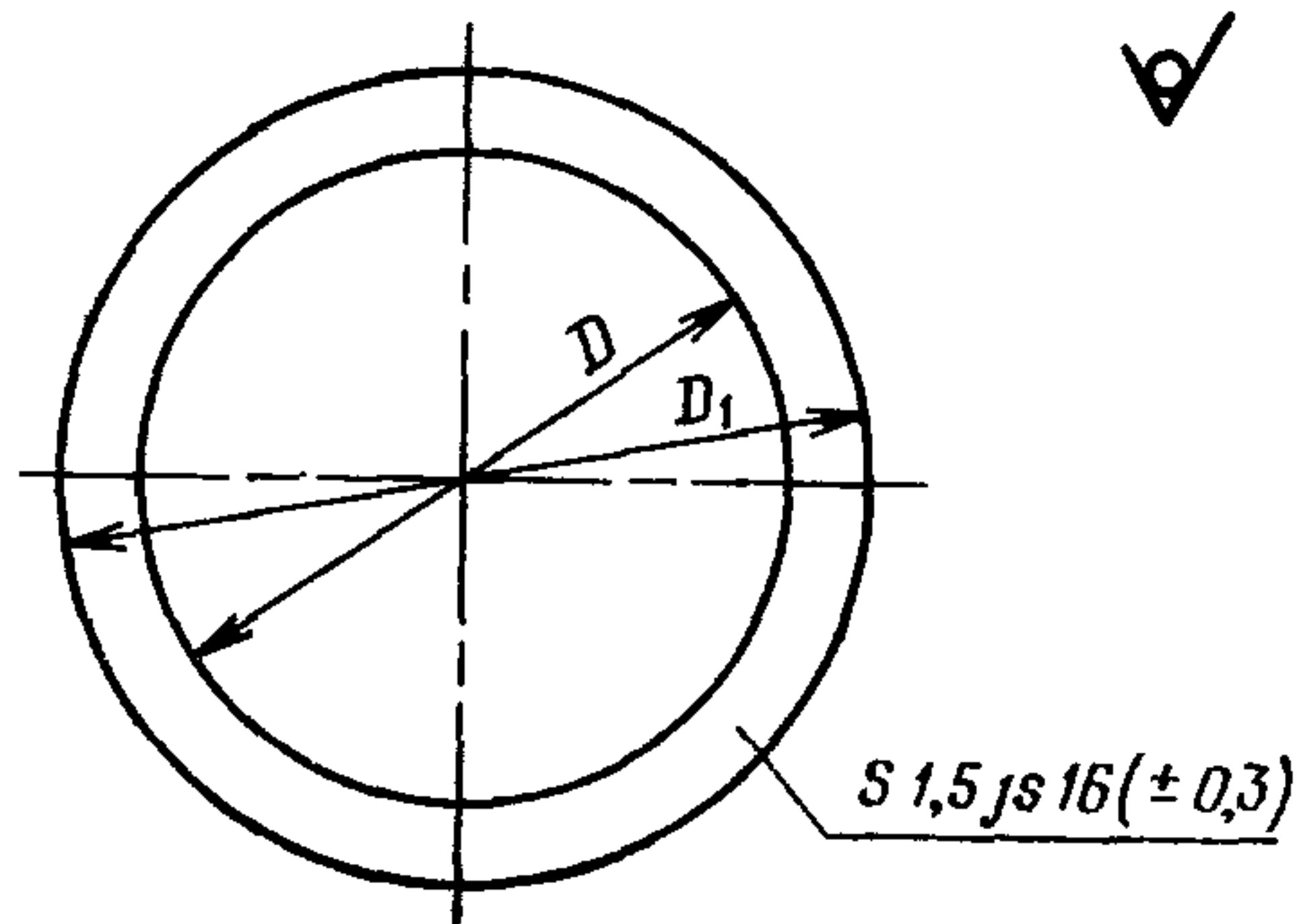
Размеры, мм

d	Условное обозначение прокладки	D		Масса 100 шт., кг	Применяемость
		Номинал	Пред. откл. i_s 17		
M6×0,50	1	5,5	±0,60	0,005	
M6×0,75					
M8×0,50	2	7,5	±0,75	0,008	
M10×0,75	3	9,2		0,013	
M12×0,75	4	11,2	±0,90	0,019	
M14×0,75	5	13,2		0,025	
M16×1,00	6	15,0		0,034	
M16×1,50					
M18×1,00	7	17,0	±1,05	0,043	
M20×1,00	8	18,5		0,051	
M20×1,50					
M22×1,00	9	21,0		0,066	

Размеры, мм

d	Условное обозначение прокладки	D		Масса 100 шт, кг	Применяемость	
		Номинал	Пред откл $j_s 17$			
M24×1,00	10	22,5	$\pm 1,05$	0,076		
M24×1,50						
M27×1,00	11	25,5		0,098		
M27×1,50						
M30×1,00	12	29,0		$\pm 1,25$	0,123	
M30×1,50						
M33×1,50	13	31,5	0,150			
M36×1,50	14	34,5	0,179			
M39×1,50	15	37,5	0,211			
M42×1,50	16	40,5	0,246			
M45×1,50	17	43,5	0,284			
M48×1,50	18	46,5	0,324			
M52×1,50	19	50,5	$\pm 1,50$		0,383	
M60×1,50	20	58,5			0,513	
M64×1,50	21	62,5			0,586	

3 Конструкция и размеры уплотнительных прокладок для крышек типа 2 приведены на черт 3 и в табл 3



Черт 3

Размеры, мм

d	Условное обозначение прокладки	D		D ₁		Масса 100 шт., кг	Применяемость
		Номинал	Пред. откл. j _s 17	Номинал	Пред. откл. j _s 17		
M6×0,50	22	5,5	±0,60	10	±0,75	0,014	
M6×0,75							
M8×0,50	23	7,5	±0,75	12	±0,90	0,017	
M10×0,75							
M12×0,75	24	9,5	±0,90	14	±0,90	0,020	
M14×0,75	25	11,5		16		0,023	
M16×1,00	26	13,5	±0,90	18	±0,90	0,027	
M16×1,50	27	15,5		20		0,030	
M18×1,00	28	17,5	±0,90	22	±1,05	0,034	
M20×1,00	29	19,5		24		0,037	
M20×1,50	30	21,5	±1,05	26	±1,05	0,040	
M22×1,00							
M24×1,00	31	23,5	±1,05	28	±1,05	0,043	
M24×1,50							
M27×1,00	32	26,5	±1,25	31	±1,25	0,058	
M27×1,50							
M30×1,00	33	29,5	±1,25	34	±1,25	0,064	
M30×1,50							
M33×1,50	34	32,5	±1,25	37	±1,25	0,082	
M36×1,50	35	35,5					
M39×1,50	36	38,5	±1,25	43	±1,25	0,081	
M42×1,50	37	41,5					
M45×1,50	38	44,5		49		0,093	

Продолжение табл. 3

Размеры, мм

<i>d</i>	Условное обозначение про- кладки	<i>D</i>		<i>D</i> ₁		Масса 100 шт., кг	Применя- емость
		Номин.	Пред. откл. <i>j</i> _s 17	Номин.	Пред. откл. <i>j</i> _s 17		
M48×1,50	39	47,5	±1,25	52	±1,50	0,099	
M52×1,50	40	51,5	±1,50	56		0,107	
M60×1,50	41	59,5		64		0,142	
M64×1,50	42	63,5		68		0,130	

2, 3 (Измененная редакция, Изм. № 1, 2).

4. В зависимости от условий эксплуатации уплотнительные прокладки следует изготавливать из резины, выпускаемой по стандартам или техническим условиям на конкретные марки резины (в виде сырой резины или пластины).

5. При изготовлении прокладок в пресс-формах размеры формообразующих поверхностей должны быть выполнены с точностью не ниже 7 и 8-го квалитетов и значения шероховатости поверхностей $Ra \leq 3,2$ мкм.

6. Прокладки в крышки необходимо устанавливать на клею марки 88НП или на клею других марок по стандартам или техническим условиям на конкретные типы крышек, не вызывающих коррозию серебряных покрытий.

7. Примеры условного обозначения:
ушка диаметром $d=3,4$ мм;

Ушко 3,4 ГОСТ 25930—83

то же, уплотнительной прокладки 10 из резины 51 — 1433:

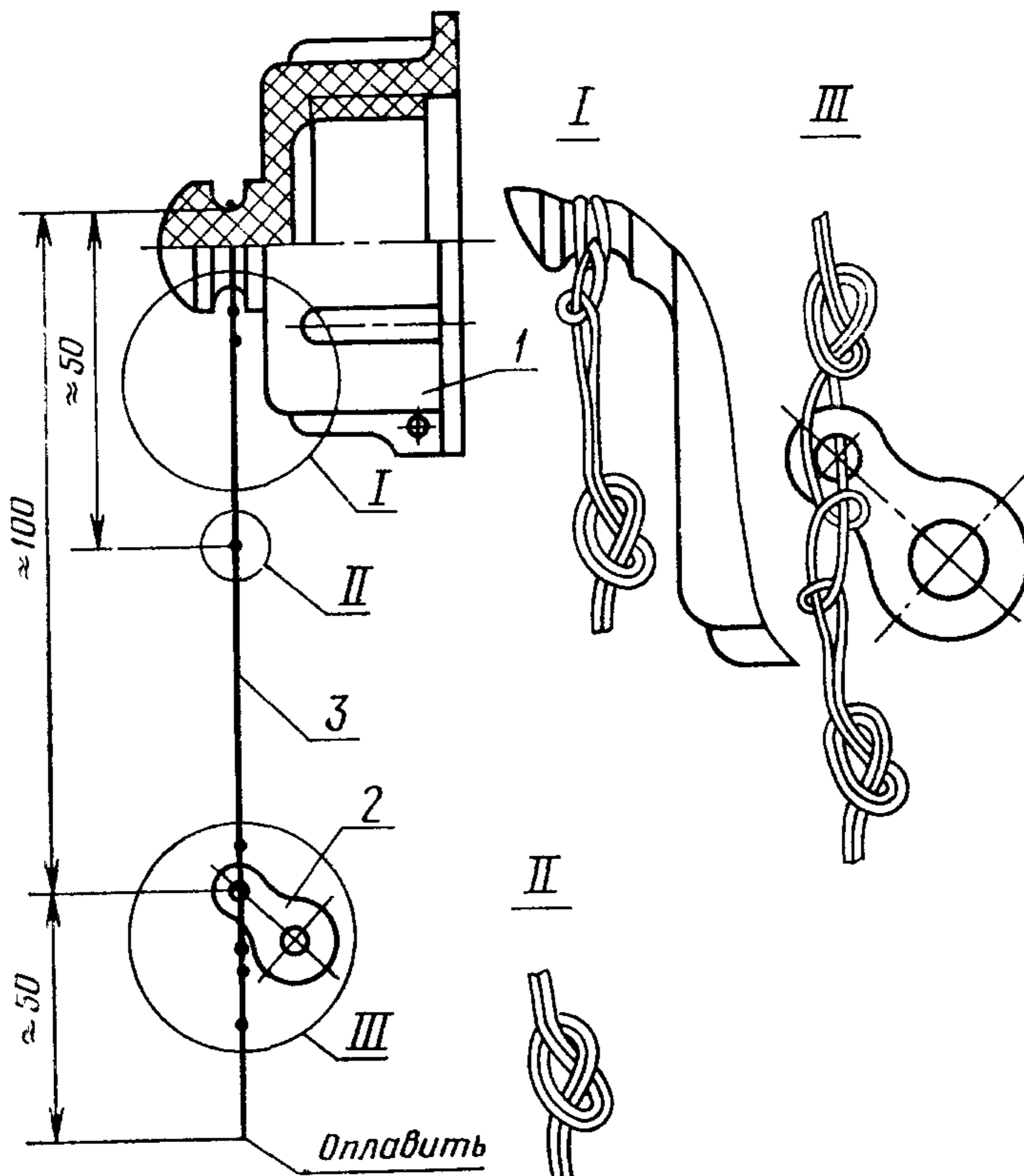
Прокладка $\frac{10 \text{ ГОСТ } 25930-83}{51 - 1433 \text{ обозначение документа}}$

(Введен дополнительно, Изм. № 1).

ПРИМЕРЫ УСТАНОВКИ КРЫШЕК НА СОЕДИНИТЕЛИ

1. Крышки с деталями крепления, уплотнения и опломбирования

1 1 Крышка с ушком и капроновой нитью, а также примеры из условных обозначений приведены на черт. 1.

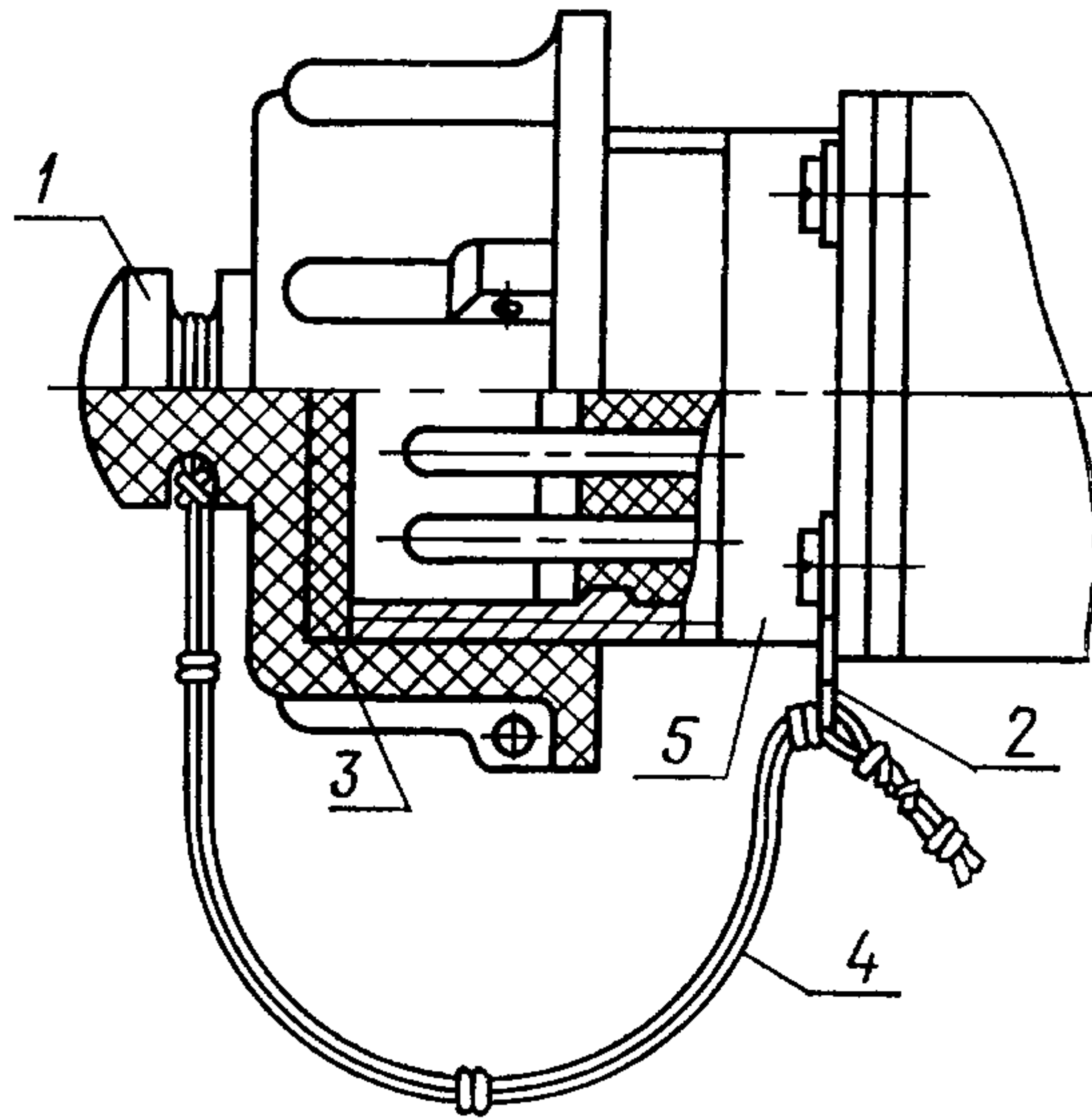


1 — крышка 1-M24×1—3Ф, 2 — ушко 3,4, 3 — капроновая нить ЗК или леска 0,8 мм $l=300 j_s 17 (\pm 2,6)$ мм.

Узлы нити условно показаны незатянутыми

Черт. 1

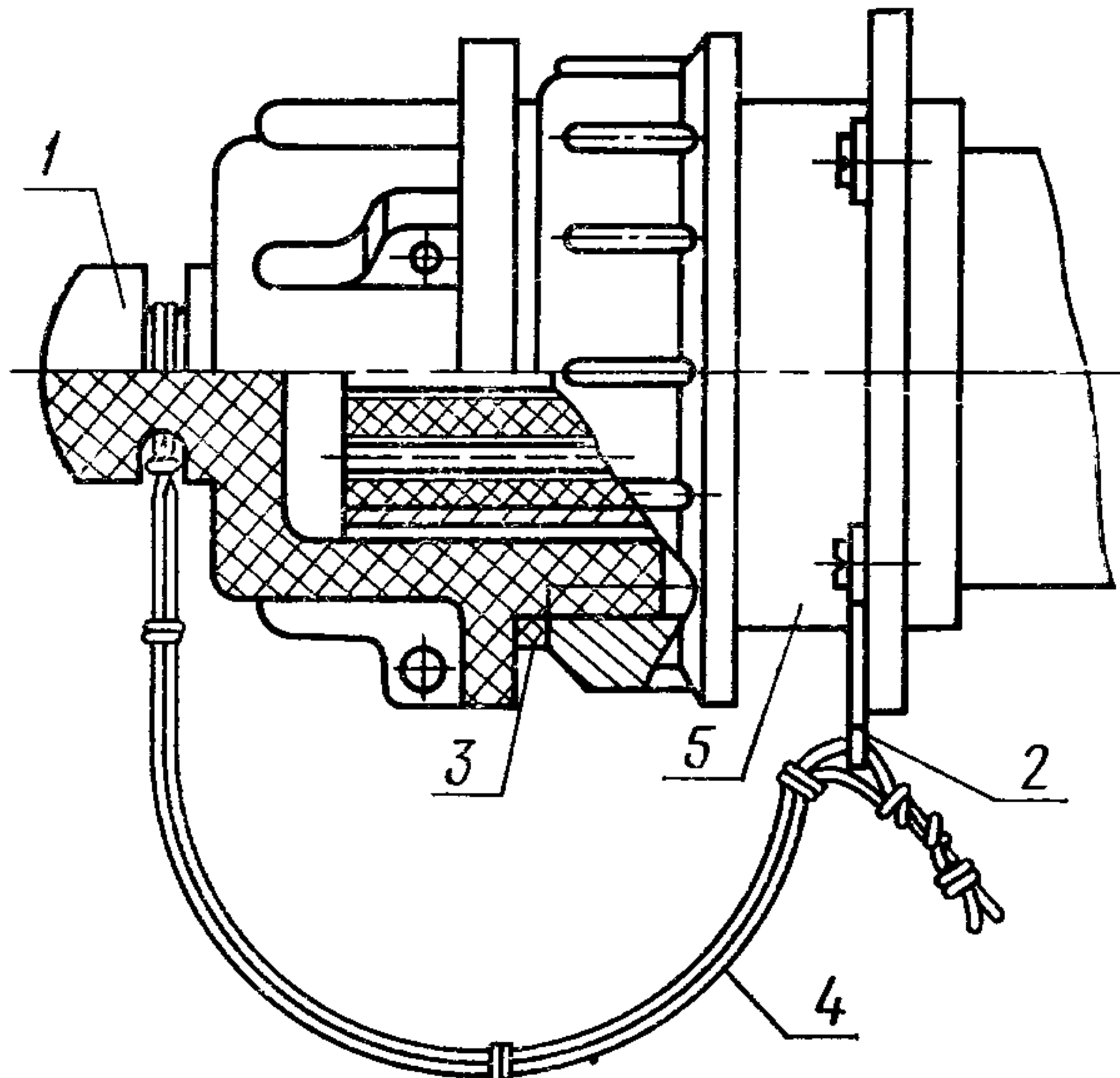
1 2. Крышка с деталями крепления и уплотнения для соединителя с наружной резьбой, а также примеры их условных обозначений приведены на черт. 2.



1 — крышка 1-M24×1; 2 — ушко 3,4, 3 — прокладка 10, марка резины 4 — капроновая нить 3К $l=300 j_s 17 (\pm 2,6)$ мм, 5 — соединитель

Черт. 2

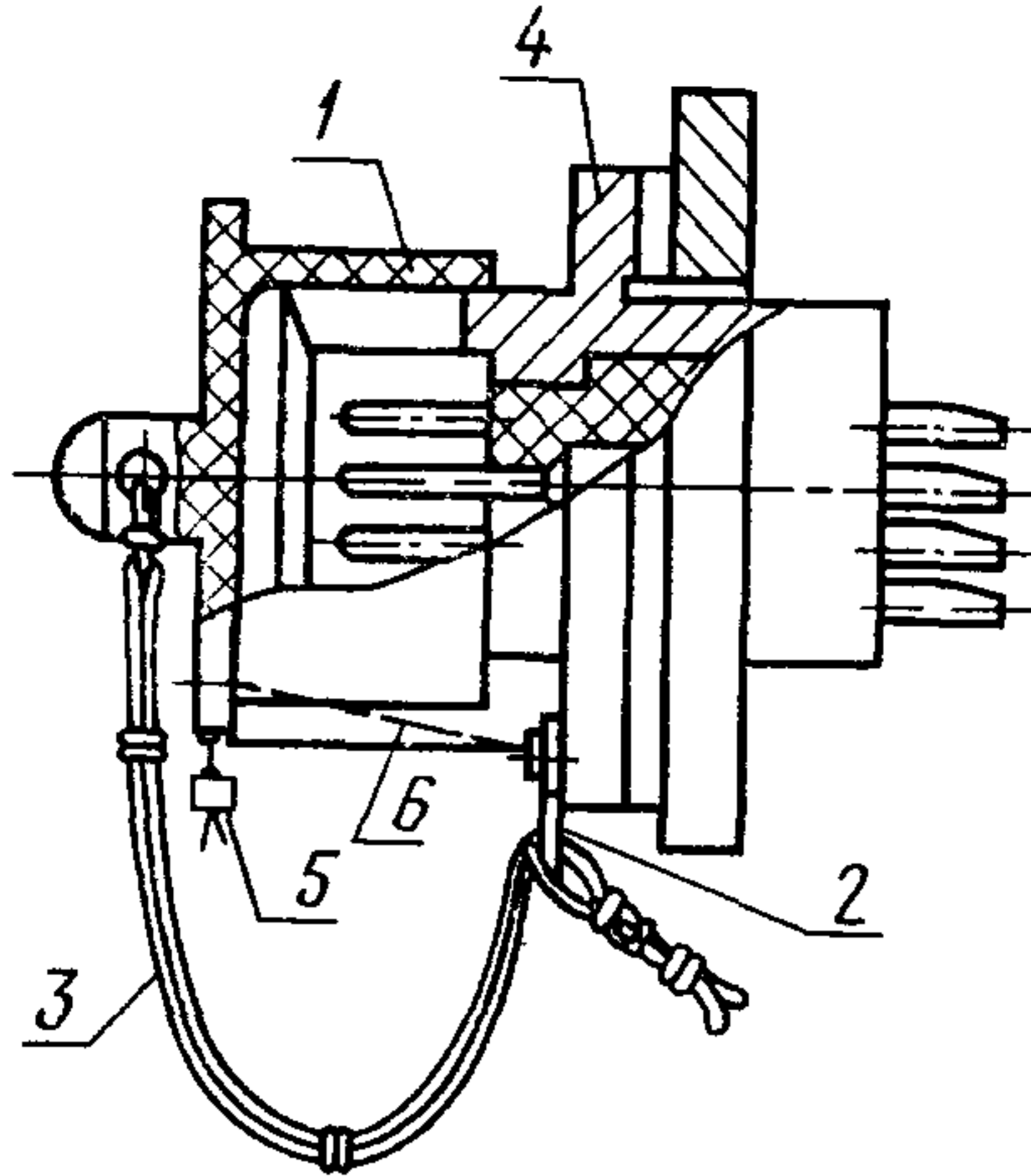
13. Крышка с деталями крепления и уплотнения для соединителя с внутренней резьбой, а также примеры их условных обозначений приведены на черт. 3.



1 — крышка 2-M24×1—3Д; 2 — ушко 3,4, 3 — прокладка 31, марка резины, 4 — леска 0,8 мм $l=300 j_s 17 (\pm 2,6)$ мм, 5 — соединитель

Черт. 3

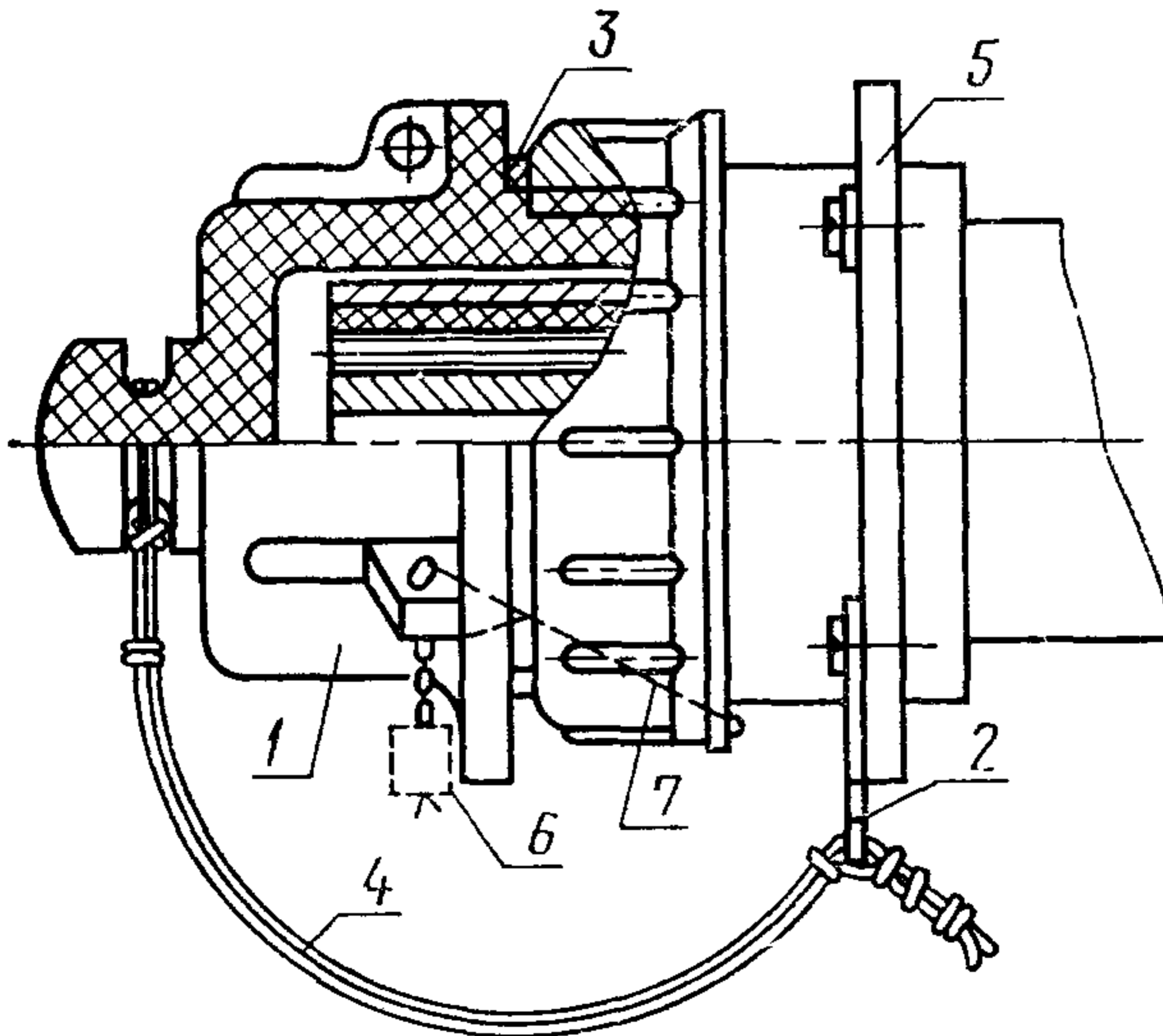
1.4. Крышка с деталями крепления для соединителя без резьбы, а также примеры их условных обозначений приведены на черт. 4.



1 — крышка 4-20—2П; 2 — ушко 2,9;
3 — капроновая нить 3К $l=300$ j_s 17(\pm 2,6)
мм; 4 — соединитель; 5 — пломба; 6 —
проволока \varnothing 0,5—0,6 мм

Черт. 4

1.5. Крышка с деталями крепления, уплотнения и опломбирования для соединителя с внутренней резьбой, а также примеры их условных обозначений приведены на черт. 5.



1 — крышка 2-M24×1—3ДК; 2 — ушко 3,4; 3 — прокладка
3л; 4 — капроновая нить 3К $l=300$ j_s 17(\pm 2,6) мм; 5 — сое-
динитель; 6 — пломба; 7 — проволока \varnothing 0,5—0,6 мм.

Черт. 5

16 Примеры условного обозначения крышек тип в 1 и 2 с деталями крепления и уплотнения

	Крышка	1	M24×1	3Ф	—	3,4Л	ГОСТ 25930—83
<u>Наименование</u>							
<u>Тип крышки</u>							
<u>Обозначение резьбы</u>							
<u>Исполнение</u>							
<u>Условное обозначение материала</u>							
<u>Диаметр ушка</u>							
<u>Обозначение капроновой нити</u>							
<u>Обозначение настоящего стандарта</u>							

То же, с леской Л

Крышка 1 M24×1—3Ф-3,4Л ГОСТ 25930—83

То же, с уплотнительной прокладкой 10

	Крышка	1	M24×1	—	3Ф	—	3,4Л—10	ГОСТ 25930—83
<u>Наименование</u>								
<u>Тип крышки</u>								
<u>Обозначение резьбы</u>								
<u>Исполнение</u>								
<u>Обозначение материала</u>								
<u>Диаметр ушка</u>								
<u>Обозначение лески</u>								
<u>Обозначение прокладки</u>								
<u>Обозначение настоящего стандарта</u>								

(Измененная редакция, Изм. № 1)

17 Пример условного обозначения крышек типов 3 и 4

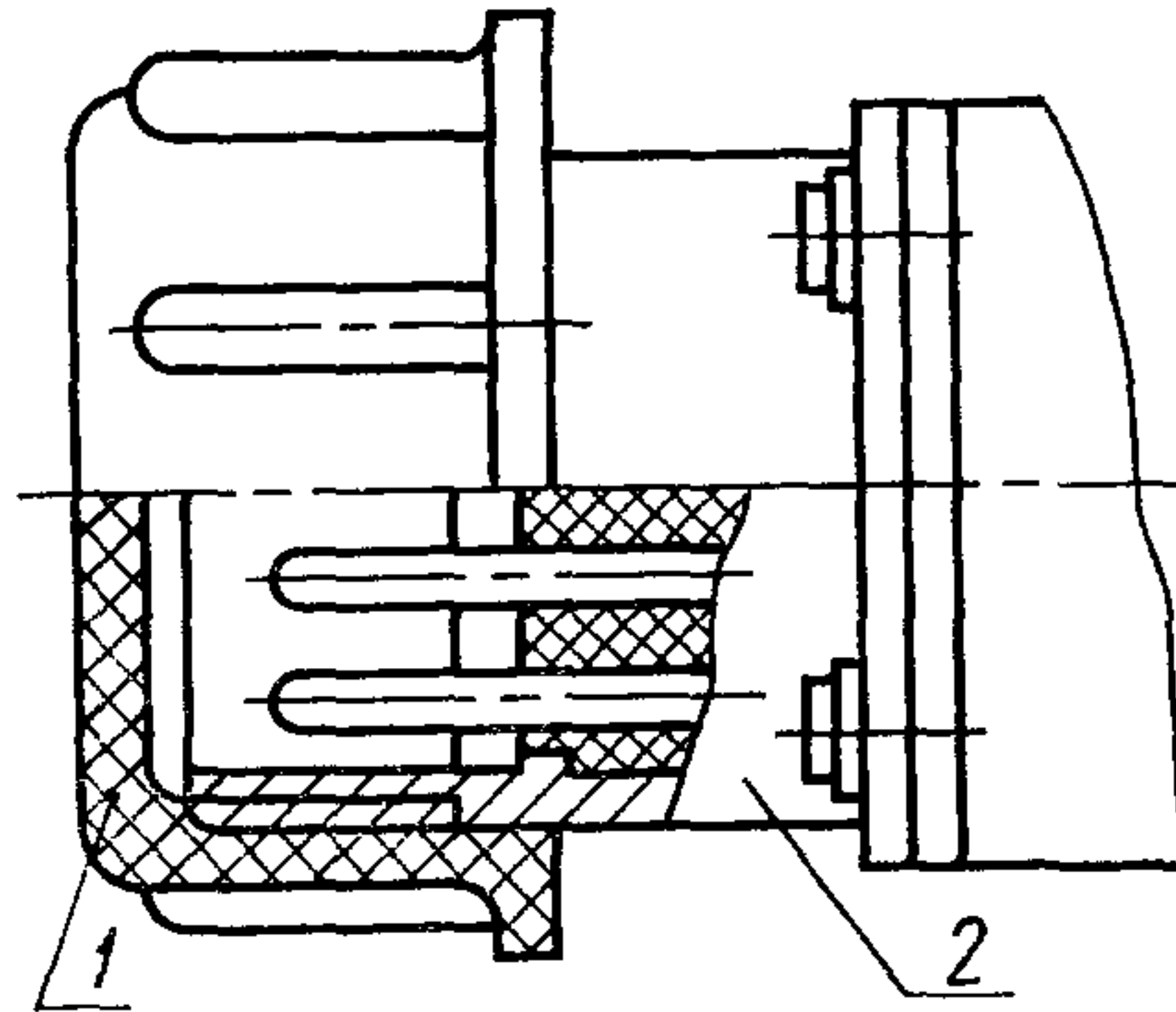
	Крышка	3	8,5	—	2П	—	2,9Н	ГОСТ 25930—83
<u>Наименование</u>								
<u>Тип крышки</u>								
<u>Диаметр крышки</u>								
<u>Исполнение</u>								
<u>Обозначение материала</u>								
<u>Диаметр ушка</u>								
<u>Обозначение капроновой нити</u>								
<u>Обозначение настоящего стандарта</u>								

То же, с леской Л

Крышка 3—8,5—2П-2,9Л ГОСТ 25930—83

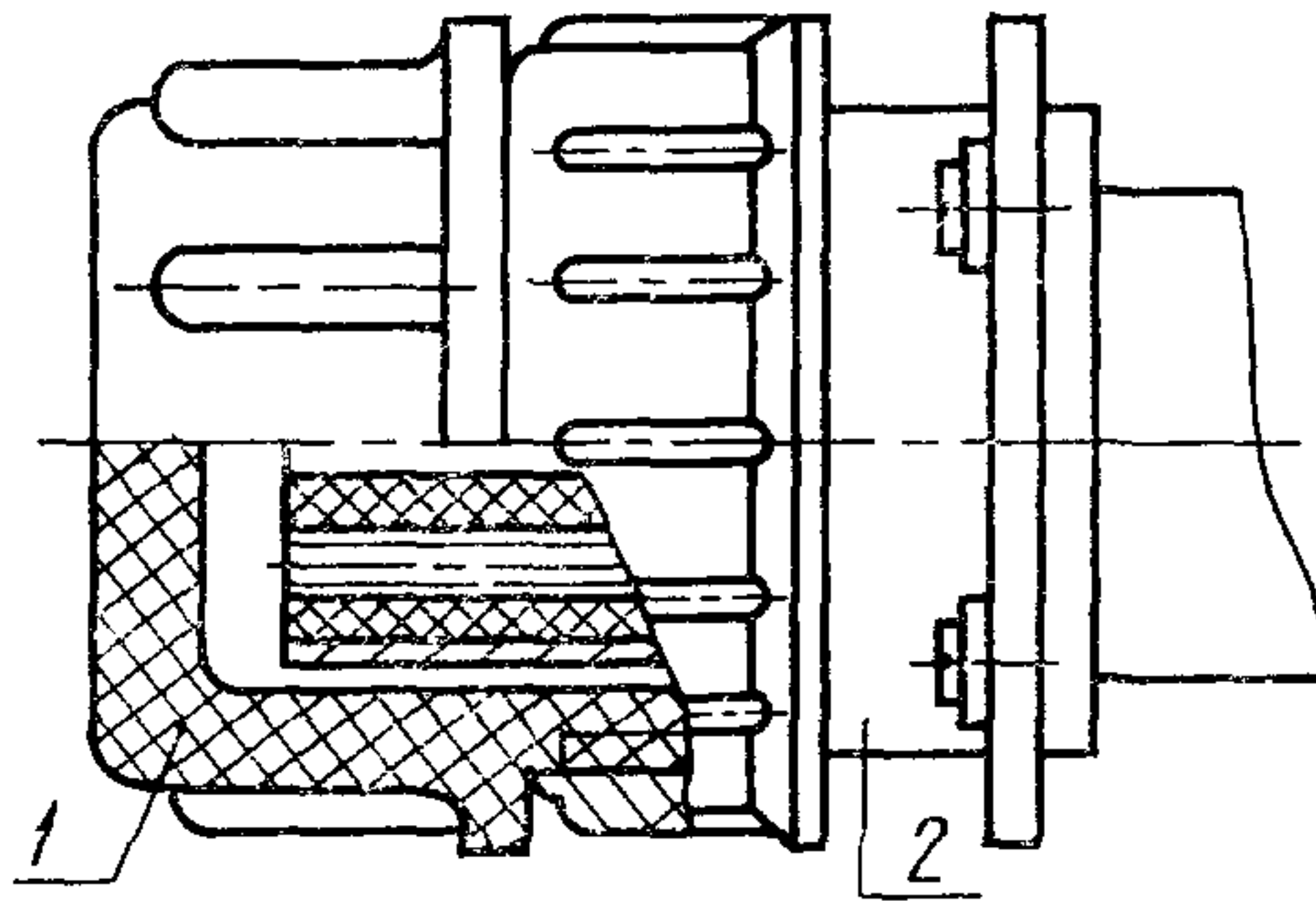
2. Крышки без деталей крепления, уплотнения и опломбирования

2.1 Крышки разового применения для соединителей с наружной и внутренней резьбами приведены на черт. 6 и 7.



1 — крышка 1-M27×1,5—1П, 2 — соединитель

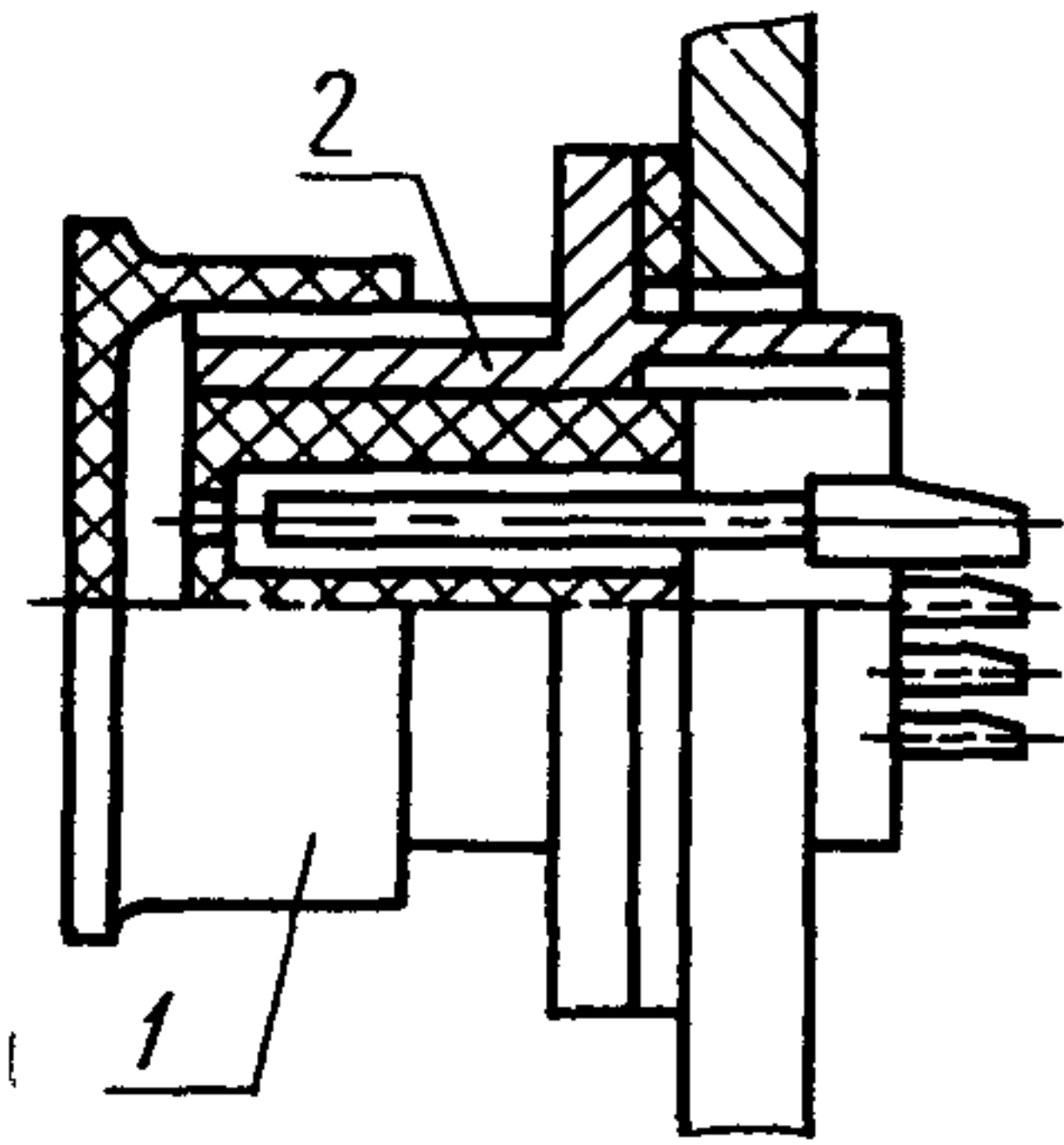
Черт. 6



1 — крышка 2-M27×1—1П; 2 — соединитель

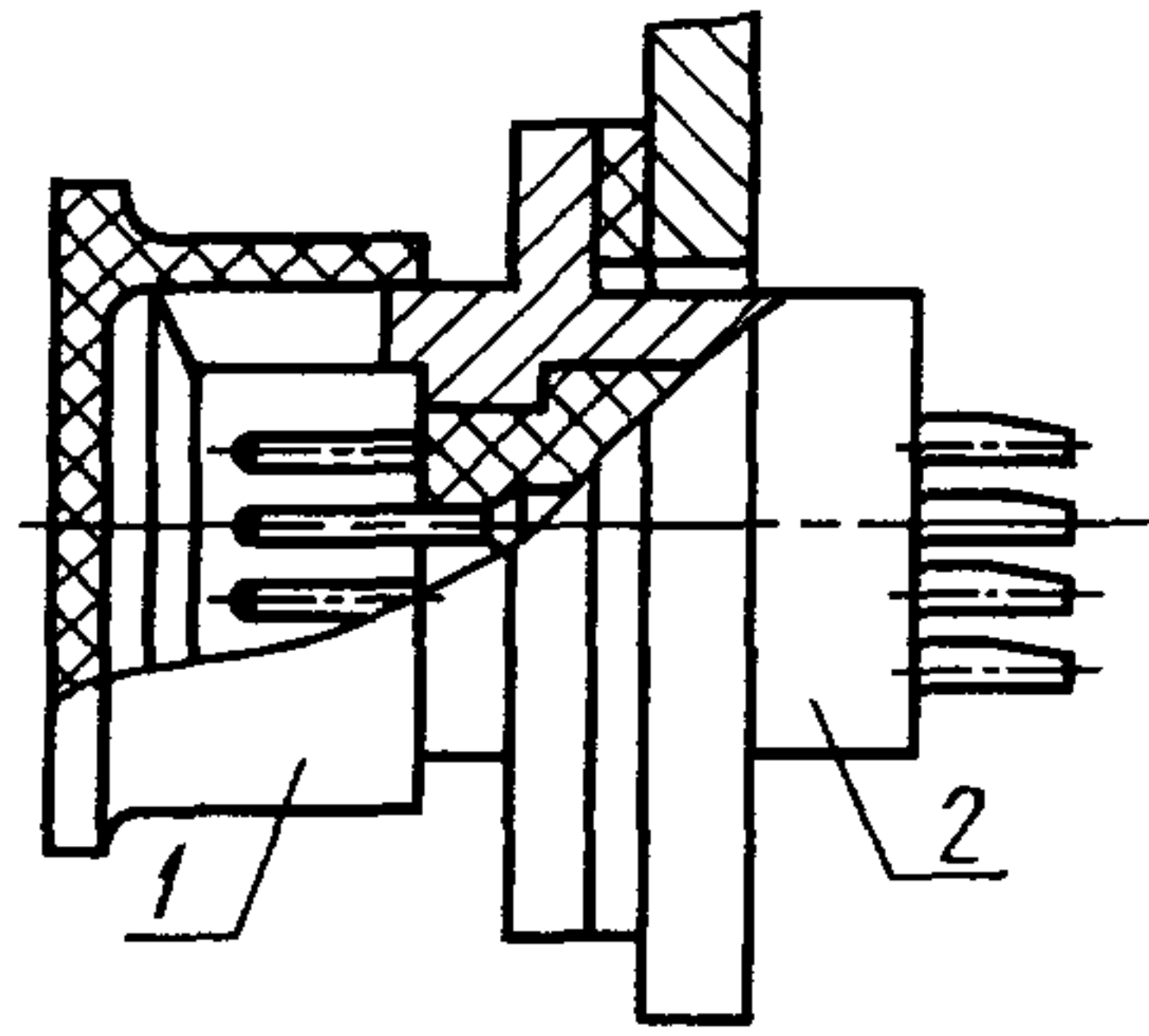
Черт. 7

2.2. Крышки разового применения для соединителей без резьбы приведены на черт. 8 и 9.



1 — крышка 3-13,5—1П; 2 — соединитель

Черт. 8



1 — крышка 4-15,5—1П, 2 — соединитель

Черт. 9

ИНФОРМАЦИОННЫЕ ДАННЫЕ

РАЗРАБОТАН И ВНЕСЕН Министерством общего машиностроения

РАЗРАБОТЧИКИ

Л. И. Гусев, А. Б. Лукин (руководитель темы), Л. Г. Рыбакова

2. УТВЕРЖДЕН И ВВЕДЕН В ДЕЙСТВИЕ Постановлением Государственного комитета СССР по стандартам от 30.09.83 № 4757

3. Срок проверки — 1994 г., периодичность проверки — 5 лет

4. ВВЕДЕН ВПЕРВЫЕ

5. ССЫЛОЧНЫЕ НОРМАТИВНО-ТЕХНИЧЕСКИЕ ДОКУМЕНТЫ

Обозначение НТД, на который дана ссылка	Номер пункта, подпункта, приложения
ГОСТ 20 57 406—81	5 4
ГОСТ 26 008—85	6 1
ГОСТ 1050—88	Приложение 1
ГОСТ 2991—85	6 2
ГОСТ 5689—79	2 1, 3 1 1
ГОСТ 11709—81	3 1 10
ГОСТ 14192—77	6 5
ГОСТ 15150—69	6 7
ГОСТ 16337—77	3 1 1
ГОСТ 16338—85	2 1, 2 3, 3 1 1
ГОСТ 16523—89	Приложение 1
ГОСТ 17478—72	3 1 1
ГОСТ 19904—90	Приложение 1
ГОСТ 20265—83	2 1
ГОСТ 20437—89	3 1 1
ГОСТ 21493—76	5 5
ОСТ 6—05—406—80	3 1 1
ОСТ 6—06—09—83	3 1 1
ОСТ 6—06—023—79	3 1 1
ОСТ 6—11—498—79	3 1 1

5. Срок действия продлен до 01.01.95 Постановлением Госстандарта СССР от 22.03.89 № 591

6. ПЕРЕИЗДАНИЕ (февраль 1990 г.) с ИЗМЕНЕНИЯМИ 1, 2, утвержденными в феврале 1988 г., марте 1989 г. (ИУС 5—88, 6—89)