



**ГОСУДАРСТВЕННЫЙ СТАНДАРТ
СОЮЗА ССР**

**БУМАГА ЭЛЕКТРОИЗОЛЯЦИОННАЯ
ТРАНСФОРМАТОРНАЯ**

ТЕХНИЧЕСКИЕ УСЛОВИЯ

ГОСТ 24874—91

Издание официальное

27 р. 30 к. БЗ 11—12—91/1236

**КОМИТЕТ СТАНДАРТИЗАЦИИ И МЕТРОЛОГИИ СССР
Москва**

**БУМАГА ЭЛЕКТРОИЗОЛЯЦИОННАЯ
ТРАНСФОРМАТОРНАЯ****Технические условия**

Electrical insulating paper for transformers.
Specifications

**ГОСТ
24874—91**

ОКП 54 3376, 54 3377

Дата введения 01.01.93

Настоящий стандарт распространяется на трансформаторную электроизоляционную бумагу, предназначенную для производства применяемых в трансформаторах и реакторах с масляным заполнением электроизоляционных изделий и для изоляции проводов.

1. ТЕХНИЧЕСКИЕ ТРЕБОВАНИЯ

1.1. Бумага должна изготавливаться в соответствии с требованиями настоящего стандарта по технологической документации, утвержденной в установленном порядке.

1.2. Основные параметры и размеры

1.2.1. Бумага должна изготавливаться следующих марок:

ТВ-120 — трансформаторная высоковольтная класса нагревостойкости А (рабочая температура до 105°C),

ТВУ-085 — трансформаторная высоковольтная уплотненная класса нагревостойкости А (рабочая температура до 105°C),

ТН-120 — трансформаторная нагревостойкая класса нагревостойкости Е (рабочая температура до 120°C),

ТВНУ-085 — трансформаторная высоковольтная нагревостойкая уплотненная класса нагревостойкости Е (рабочая температура до 120°C).

Назначение бумаги приведено в приложении 1.

1.2.2. Бумага марок ТВ-120 и ТН-120 должна поставляться в рулонах шириной 500, 670, 750 и 1000 мм, марок ТВУ-085 и ТВНУ-085 — шириной 500 и 640 мм.

Предельные отклонения по ширине рулона не должны превышать ± 3 мм.

Издание официальное**© Издательство стандартов, 1992**

Настоящий стандарт не может быть полностью или частично воспроизведен, тиражирован и распространен без разрешения Госстандарта СССР

По согласованию с потребителем бумагу поставляют в рулонах другой ширины.

1.2.3. Диаметр рулона должен быть 550—800 мм.

Пример условного обозначения трансформаторной высоковольтной уплотненной бумаги толщиной 85 мкм шириной рулона 500 мм:

Бумага ТВУ-085—500 ГОСТ 24874—91

1.3. Характеристики

1.3.1. Бумага должна изготавливаться из электроизоляционной сульфатной небеленой целлюлозы.

1.3.2. Показатели качества бумаги должны соответствовать нормам, указанным в габл. 1.

Значение показателя воздухопроницаемости приведены в приложении 2.

1.3.3. Бумага марок ТВУ-085 и ТВНУ-085 должна изготавливаться каландрированной.

1.3.4. Бумага должна иметь равномерный просвет.

1.3.5. В бумаге не допускаются складки, пятна, морщины, дырчатость, металлические и минеральные включения, видимые невооруженным глазом.

Складки, морщины и пятна волокнистого происхождения, которые не могут быть обнаружены в процессе изготовления, допускаются, если масса листов с такими дефектами, определяемыми по ГОСТ 13525.5, не превышает 2 %.

1.3.6. Намотка должна быть плотной и равномерной по всей ширине рулона.

1.3.7. Обрез кромок должен быть ровным, без разрывов.

1.3.8. Число обрывов и вырывов в рулоне не должно превышать трех. Концы полотна бумаги марок ТВУ-085 и ТВНУ-085 в местах обрывов должны быть прочно склеены клеивающей лентой марки В по ГОСТ 18251 или марки ЛВ-2 по ТУ 13—7309005—236—83 или другой аналогичного типа.

Места склеек, обрывов и вырывов должны быть отмечены цветными сигналами, видимыми с торца рулона.

1.4. Маркировка

1.4.1. Маркировка бумаги — по ГОСТ 1641.

1.5. Упаковка

1.5.1. Упаковка бумаги — по ГОСТ 1641 с дополнением, изложенным в п. 1.5.1.1.

1.5.1.1. При упаковке рулон после двух слоев оберточной бумаги дополнительно должен быть завернут в два слоя битумированной бумаги по ГОСТ 515 или водонепроницаемой двухслойной бумаги по ГОСТ 8828 или другого водонепроницаемого материала. На торцы рулона накладывают один круг оберточного и два круга водонепроницаемого материала.

Наименование показателя	Норма для бумаги марки				Метод испытания
	ТВ-120	ТВУ-085	ТН-120	ТВНУ-085	
1. Толщина, мкм	120±7	85±5	120±7	85±5	По ГОСТ 27015
2. Плотность, г/см ³	0,80±0,05	1,05±0,05	0,80±0,05	1,05±0,05	По ГОСТ 27015
3. Разрушающее усилие, Н (кгс), не менее:					По ГОСТ 13525 1
в машинном направлении	140(14,0)	125(12,5)	140(14,0)	120(12,0)	
в поперечном направлении	65(6,5)	53(5,3)	65(6,5)	53(5,3)	
4. Относительное удлинение, %, не менее:					По ГОСТ 13525 1
в машинном направлении	2,0	2,0	2,0	2,0	
в поперечном направлении	5,5	5,0	5,0	5,0	
5. Массовая доля железа, %, не более	0,0040	0,0040	—	—	По ГОСТ 18462
6. Массовая доля азота, %, не менее	—	—	0,7	0,7	По п. 3.4 настоящего стандарта
7. рН водной вытяжки	6,0—7,5	6,0—7,5	7,0—9,0	7,0—9,0	По ГОСТ 12523 и п. 3.5 настоящего стандарта
8. Удельная электрическая проводимость водной вытяжки, МкСм/см, не более:					По ГОСТ 8552
при модуле 1 : 50	20	20	—	—	
при модуле 1 : 20	40	40	—	—	
9. Тангенс угла диэлектрических потерь при 100°C, не более	0,0025	—	—	—	По ГОСТ 26127 и п. 3.6 настоящего стандарта
10. Электрическая прочность сухой бумаги, кВ/мм, не менее	7,5	9,0	7,5	9,0	По ГОСТ 26130 и п. 3.7 настоящего стандарта
11. Массовая доля золы, %, не более	0,40	0,45	0,90	0,90	По ГОСТ 7629 и п. 3.8 настоящего стандарта
12. Влажность, %, не более	8,0	8,0	8,0	8,0	По ГОСТ 13525 19

2. ПРИЕМКА

2.1. Определение партии и объем выборки — по ГОСТ 8047.

2.2. Массовую долю железа, массовую долю азота, рН водной вытяжки и удельную электрическую проводимость изготовитель определяет периодически, но не менее 1 раза в неделю.

2.3. При получении неудовлетворительных результатов испытаний хотя бы по одному из показателей по нему проводят повторные испытания на удвоенной выборке.

Результаты повторных испытаний распространяются на всю партию.

3. МЕТОДЫ ИСПЫТАНИЙ

3.1. Отбор проб и подготовка образцов к испытаниям — по ГОСТ 8047.

3.2. Кондиционирование образцов бумаги перед испытаниями и испытания должны проводиться по ГОСТ 13523 при температуре воздуха $(23 \pm 1)^\circ\text{C}$ и относительной влажности $(50 \pm 2)\%$.

Продолжительность кондиционирования — не менее 2 ч.

3.3. Определение ширины рулона — по ГОСТ 21102.

3.4. Определение массовой доли азота (по методу Кьельдаля). Метод основан на титрометрическом определении количества аммиака, образующегося в результате обработки навески бумаги концентрированными растворами кислоты и щелочи.

3.4.1. Аппаратура, посуда, реактивы и растворы

Колбы Кьельдаля 1—50—14/23 ТС или 2—50—14 ТХС по ГОСТ 25336.

Установка стеклянная для отгонки аммиака (см. чертеж) состоящая из:

колбы К-1—500—29/32 ТС (1) по ГОСТ 25336;

перехода П10—29/32—14/23 ТС (2) по ГОСТ 25336;

воронки делительной (3) типа ВД-2—50 ХС по ГОСТ 25336;

холодильника ХПГ-1—200—14/23 ХС (4) по ГОСТ 25336;

аллонжа типа АИ—14/23—60 ТС (5) по ГОСТ 25336;

колбы КН-2—250—29 ТХС (6) по ГОСТ 25336;

плитки нагревательной с регулируемым нагревом (7) по ГОСТ 14919.

Бюретка 4—1—50 и 5—1—25 по ГОСТ 20292.

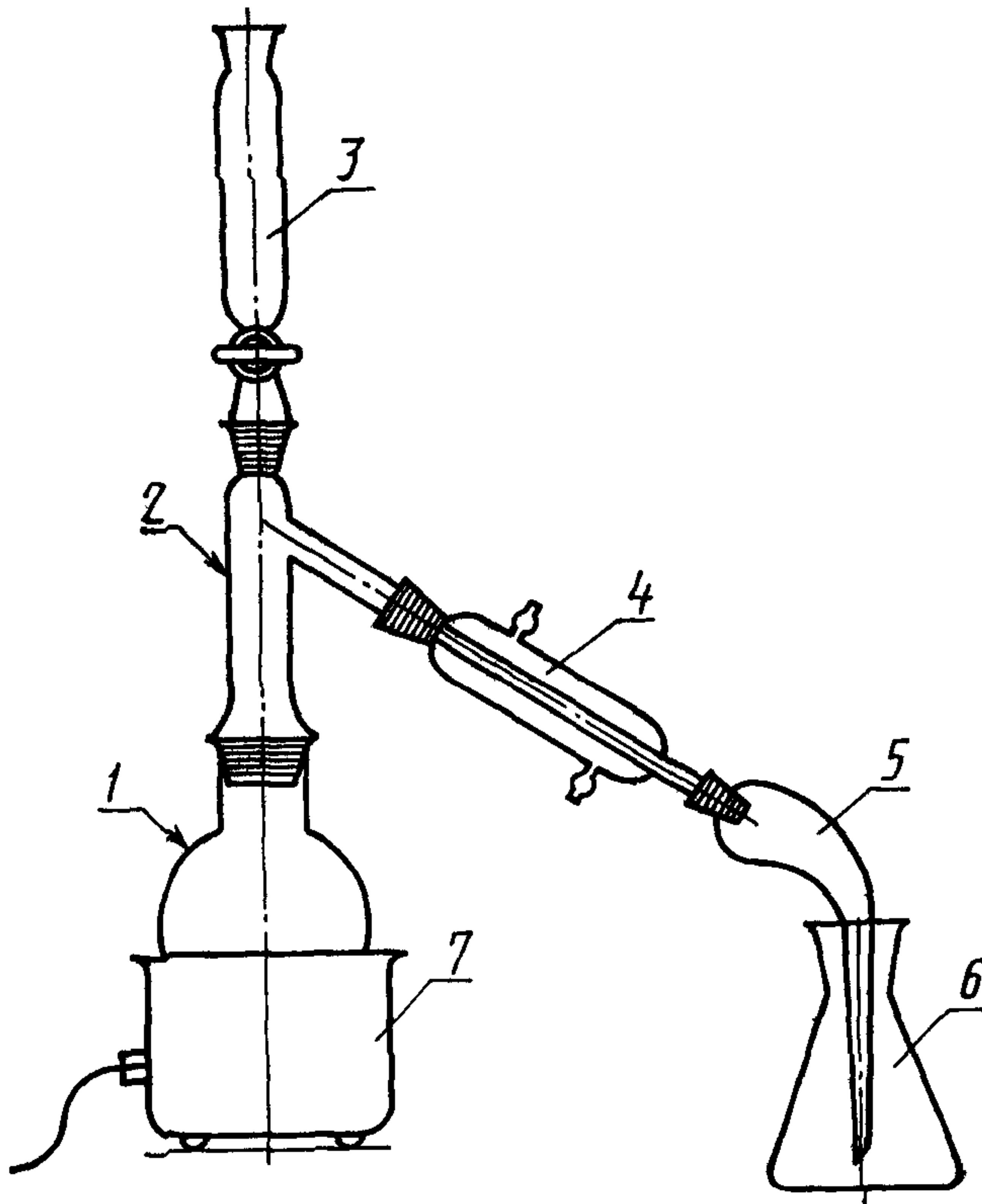
Весы лабораторные общего назначения с наибольшим пределом взвешивания 200 г и погрешностью взвешивания не более 0,0002 г по ГОСТ 24104.

Вода дистиллированная по ГОСТ 6709.

Гидроокись натрия по ГОСТ 4328, ч.д.а, раствор концентрацией $c(\text{NaOH}) = 0,1$ моль/дм³ (0,1 Н) и массовой долей 33%.

Кислота серная по ГОСТ 4204, ч.д.а, плотностью 1,84 г/см³ раствор концентрацией $c(1/2 \text{H}_2\text{SO}_4) = 0,1$ моль/дм³ (0,1 Н).

Установка для определения массовой доли азота



1 — реакционная колба; 2 — переход; 3 — делительная воронка;
4 — холодильник; 5 — аллонж; 6 — приемная колба; 7 — электронагревательный прибор

Калий сернокислый по ГОСТ 4145, х.ч.

Медь сернокислая по ГОСТ 4165, х.ч.

Бумага индикаторная лакмусовая красная по ТУ
6—09—3403—78.

Индикатор метиловый красный по ТУ 6—09—5169—84.

Индикатор метиленовый синий по ТУ 6—09—29—76.

Спирт этиловый по ГОСТ 17299 или ГОСТ 18300.

3.4.2. Подготовка образцов к испытанию

Из отобранной пробы вырезают полоску по всей ширине листа и нарезают кусочками размером приблизительно 5×5 мм. Влажность определяют в отдельной навеске по ГОСТ 13525.19.

Индикатор Таширо готовят растворением 0,2 г метилового красного и 0,1 г метиленового синего в 100 см^3 этилового спирта.

с массовой долей 96 %. Индикатор имеет переход цвета при рН-5,4 от сине-фиолетового в кислой среде к зеленому в щелочной. Хранится индикатор в темном прохладном месте не более 30 дней.

3.4.3. Проведение испытаний

Навеску воздушно-сухой бумаги массой 0,5 г, сернокислой меди массой 0,5 г и сернокислого калия массой 1,5 г помещают в колбу Кьельдаля, приливают 10 см³ концентрированной серной кислоты и нагревают на электрической плитке при температуре 350—400 °С до тех пор, пока раствор не станет прозрачным (светло-зеленый цвет). После охлаждения раствор в колбе Кьельдаля разбавляют 30 см³ дистиллированной воды, количественно переносят в круглодонную реакционную колбу, промывая колбу Кьельдаля небольшими порциями дистиллированной воды и сливая каждый раз промывные воды в реакционную колбу. После количественного перенесения объем жидкости для перегонки должен составлять примерно 2/3 объема колбы.

В коническую колбу, служащую приемником, наливают 50 см³ 0,2 моль/дм³ раствора серной кислоты и добавляют 5—6 капель индикатора Таширо. В реакционную колбу через делительную воронку осторожно добавляют раствор с массовой долей гидроокиси натрия 33% до образования стойкого коричневого цвета раствора. Одновременно начинают нагревание реакционной смеси, доводят до кипения и перегоняют в течение 1—1,5 ч. При этом аммиак поглощается в приемной колбе 0,1 моль/дм³ раствором серной кислоты. Отгонку считают законченной, если окраска лакмусовой бумаги под действием капли, стекающей из холодильника, не меняется. Остаток кислоты на конце аллонжа смывают дистиллированной водой в приемную колбу.

По окончании перегонки избыток кислоты в приемной колбе оттитровывают 0,1 моль/дм³ раствором гидроокиси натрия. Одновременно проводят контрольное определение (титруют 50 см³ 0,1 моль/дм³ раствора серной кислоты 0,1 моль/дм³ раствором гидроокиси натрия).

3.4.4. Обработка результатов

Массовую долю азота (*N*) в процентах вычисляют по формуле

$$N = \frac{(V_1 - V_2) \cdot K \cdot 0,0014 \cdot 100}{m \cdot \frac{(100 - w)}{100}} = \frac{(V_1 - V_2) \cdot K \cdot 14}{m \cdot (100 - w)};$$

где *V*₁ — объем 0,1 моль/дм³ раствора гидроокиси натрия, пошедший на титрование 50 см³ 0,1 моль/дм³ раствора серной кислоты, см³;

*V*₂ — объем 0,1 моль/дм³ раствора гидроокиси натрия, пошедший на титрование пробы после отгонки аммиака, см³;

K — поправочный коэффициент 0,1 моль/дм³ гидроокиси натрия;

0,0014 — масса азота, соответствующая 1 см³ 0,1 моль/дм³ раствора серной кислоты, г;

m — масса бумаги, г;

w — влажность бумаги, %

За результат испытания принимают среднее арифметическое результатов двух параллельных определений, округленное до десятых долей процента. Допускаемое расхождение для двух определений не должно превышать 0,1 %.

3.5. При изготовлении водной вытяжки бумаги для определения рН применяют горячее экстрагирование. Допускается использовать водную вытяжку, приготовленную для определения удельной электрической проводимости при модуле 1 : 50.

3.6. Тангенс угла диэлектрических потерь определяют на трех образцах.

3.7. Электрическую прочность бумаги определяют при комнатной температуре на образцах, высушенных в течение 2 ч при температуре $(105,0 \pm 2,5)$ °С. Испытания проводят не позже чем через 2 мин после извлечения из термостата. При этом недопустимо повторное увлажнение бумаги. Определение проводят на образцах в один слой при переменном напряжении и плавном его подъеме со скоростью 60 В/с.

3.8. При определении массовой доли золы температура прокалывания образцов должна быть (900 ± 25) °С.

4. ТРАНСПОРТИРОВАНИЕ И ХРАНЕНИЕ

4.1. Транспортирование и хранение бумаги — по ГОСТ 1641.

НАЗНАЧЕНИЕ БУМАГИ

ТВ — для изоляции трансформаторов, тока,
 ТВУ — для изоляции обмоточных проводов, применяемых в трансформаторах и реакторах с масляным заполнением, класса нагревостойкости А,
 ТН — для изоляции обмоток трансформаторов класса напряжения до 154 кВ включительно, класса нагревостойкости Е,
 ТВНУ — для изоляции обмоточных проводов, применяемых в трансформаторах и реакторах с масляным заполнением, класса нагревостойкости Е.

ЗНАЧЕНИЕ ПОКАЗАТЕЛЯ ВОЗДУХОПРОНИЦАЕМОСТИ
ДЛЯ ЭЛЕКТРОИЗОЛЯЦИОННОЙ ТРАНСФОРМАТОРНОЙ БУМАГИ

Таблица 2

Наименование показателя	Значение для бумаги марки				Метод испытания
	ТВ-120	ТВУ-085	ТН-120	ТВНУ-085	
Воздухопроницаемость, м ³ /мин (мкм/Па·с)	12—30 (0,20—0,50)	3—6 (0,05—0,10)	3—30 (0,05—0,50)	3—30 (0,05—0,50)	По ГОСТ 13525.14

ИНФОРМАЦИОННЫЕ ДАННЫЕ

1. РАЗРАБОТАН И ВНЕСЕН Техническим комитетом № 158 «Бумага и картон электроизоляционные»

РАЗРАБОТЧИКИ

А. Н. Разумов, канд. техн. наук (руководитель темы); **А. А. Курочкин**

2. УТВЕРЖДЕН И ВВЕДЕН В ДЕЙСТВИЕ Постановлением Комитета стандартизации и метрологии СССР от 27.12.91 № 2211

3. Срок первой проверки — 1997 г.
Периодичность проверки 5 лет

4. При разработке стандарта использованы авторские свидетельства № 959567, 870552, 536274

5. Стандарт соответствует МС МЭК 554—3—5 в части марок ТВ-120 и ТВУ-085 и МС МЭК 554—3—1 в части марок ТН-120 и ТНУ-085 по показателям толщины, плотности, разрушающему усилию, воздухопроницаемости, относительному удлинению, удельной электрической проводимости водной вытяжки, электрической прочности, массовой доли золы, влажности

6. ВЗАМЕН ГОСТ 24874—86

7. ССЫЛОЧНЫЕ НОРМАТИВНО-ТЕХНИЧЕСКИЕ ДОКУМЕНТЫ

Обозначение НТД, на который дана ссылка	Номер пункта
ГОСТ 515—77	1.5.2
ГОСТ 1641—75	1.4.1, 1.5.1, 4.1
ГОСТ 4145—74	3.4.1
ГОСТ 4165—78	3.4.1
ГОСТ 4204—77	3.4.1
ГОСТ 4328—77	3.4.1
ГОСТ 6709—72	3.4.1
ГОСТ 7629—77	1.3.2
ГОСТ 8047—78	2.1, 3.1
ГОСТ 8552—88	1.3.2
ГОСТ 8828—89	1.5.2
ГОСТ 12523—77	1.3.2
ГОСТ 13523—78	3.2
ГОСТ 13525.1—79	1.3.2
ГОСТ 13525.5—68	1.3.5
ГОСТ 13525.14—77	Приложение 2
ГОСТ 13525.19—71	1.3.2, 3.4.2

Обозначение НТД, на который дана ссылка	Номер пункта
ГОСТ 14919—83	3.4.1
ГОСТ 17299—78	3.4.1
ГОСТ 18251—87	1.3.8
ГОСТ 18300—87	3.4.1
ГОСТ 18462—77	1.3.2
ГОСТ 20292—74	3.4.1
ГОСТ 21102—80	3.3
ГОСТ 24104—88	3.4.1
ГОСТ 24874—86	1.2.3
ГОСТ 25336—82	3.4.1
ГОСТ 26127—84	1.3.2
ГОСТ 26130—84	1.3.2
ГОСТ 27015—86	1.3.2
ТУ 6—09—29—76	3.4.1
ТУ 13—7309005—236—83	1.3.8
ТУ 6—09—3403—78	3.4.1
ТУ 6—09—5169—84	3.4.1

Редактор *И. В. Виноградская*
Технический редактор *О. Н. Никитина*
Корректор *В. И. Варенцова*

Сдано в наб. 27.01.92 Подп. в печ 06.04.92 Усл. печ. л. 0,75. Усл. кр.-отт 0,75 Уч.изд. л. 0,62.
Тир 1130 экз.

Ордена «Знак Почета» Издательство стандартов, 123557, Москва, ГСП, Новопресненский пер., 3
Гип. «Московский печатник», Москва, Лялин пер., 6. Зак. 890