



**ГОСУДАРСТВЕННЫЙ СТАНДАРТ
СОЮЗА ССР**

**КОМПРЕССОРЫ ХЛАДОНОВЫЕ
ГЕРМЕТИЧНЫЕ**

ОБЩИЕ ТЕХНИЧЕСКИЕ УСЛОВИЯ

ГОСТ 17008—85

{СТ СЭВ 2666—80}

Издание официальное

Е

ГОСУДАРСТВЕННЫЙ КОМИТЕТ СССР ПО СТАНДАРТАМ

Москва

15 коп.

КОМПРЕССОРЫ ХЛАДОНОВЫЕ ГЕРМЕТИЧНЫЕ**ГОСТ****Общие технические условия****17008—85**Khladon hermetic compressors.
General specifications**[СТ СЭВ 2666—80]**

ОКП 51 5212

Срок действия с 01.01.87
до 01.01.92**Несоблюдение стандарта преследуется по закону**

Настоящий стандарт распространяется на хладоновые герметичные компрессоры с кривошипно-кулисным механизмом с вертикальной осью вращения (ХКВ), с описанным объемом до $400 \text{ см}^3 \cdot \text{с}^{-1}$ ($1,44 \text{ м}^3 \cdot \text{ч}^{-1}$), встроенным двухполюсным однофазным асинхронным электродвигателем и пускозащитным реле (далее — компрессоры), предназначенные для холодильных агрегатов с капиллярной трубкой, применяемых в бытовых холодильниках и морозильниках, работающих на хладоне-12 по ГОСТ 19212 и рассчитанных на температуру кипения в испарителе от минус 10 до минус 30°C .

Стандарт устанавливает требования к компрессорам, изготовляемым для нужд народного хозяйства и экспорта.

Пояснения некоторых терминов, применяемых в стандарте, приведены в приложении 1.

1. КЛАССИФИКАЦИЯ

1.1. Компрессоры в зависимости от описанного объема подразделяют на типоразмеры согласно табл. 1.

Таблица 1

Типоразмер компрессора	Описанный объем, не более		
	$\text{см}^3 \cdot \text{с}^{-1}$ ($\text{м}^3 \cdot \text{ч}^{-1}$)		$\text{м}^3/\text{ход}$ ($\text{см}^3/\text{ход}$)
	при напряжении сети 220 В и частоте 50 Гц	при напряжении сети 115 В и частоте 60 Гц	при напряжении сети 220 В и частоте 50 Гц
5	250 (0,9)	—	$5,0 \times 10^{-6}$ (5,0)
6	315 (1,134)	378 (1,36)	$6,3 \times 10^{-6}$ (6,3)
8	400 (1,44)	—	$8,0 \times 10^{-6}$ (8,0)

1.2. Компрессоры по номинальному напряжению и частоте тока подразделяют на исполнения:

1 — на напряжение сети 220 В и частоту 50 Гц;

2 — на напряжение сети 115 В и частоту 60 Гц.

Примечание. Исполнение 1 распространяется на компрессоры, изготавливаемые для нужд народного хозяйства и экспорта, исполнение 2 — только для экспорта.

1.3. Компрессоры по применяемому электродвигателю и пускозащитному реле подразделяют на исполнения:

Д — двухполюсный однофазный асинхронный электродвигатель холодильной машины (ДХМ), пускозащитное, токовое, комбинированное реле (РТК);

Л — двухполюсный однофазный асинхронный электродвигатель (ЭД) и двухполюсный однофазный асинхронный электродвигатель с повышенным пусковым моментом (ЭДП), пускозащитное комбинированное реле (Р).

1.4. Компрессоры по наличию устройств охлаждения подразделяют на исполнения:

Б — без устройства для дополнительного охлаждения;

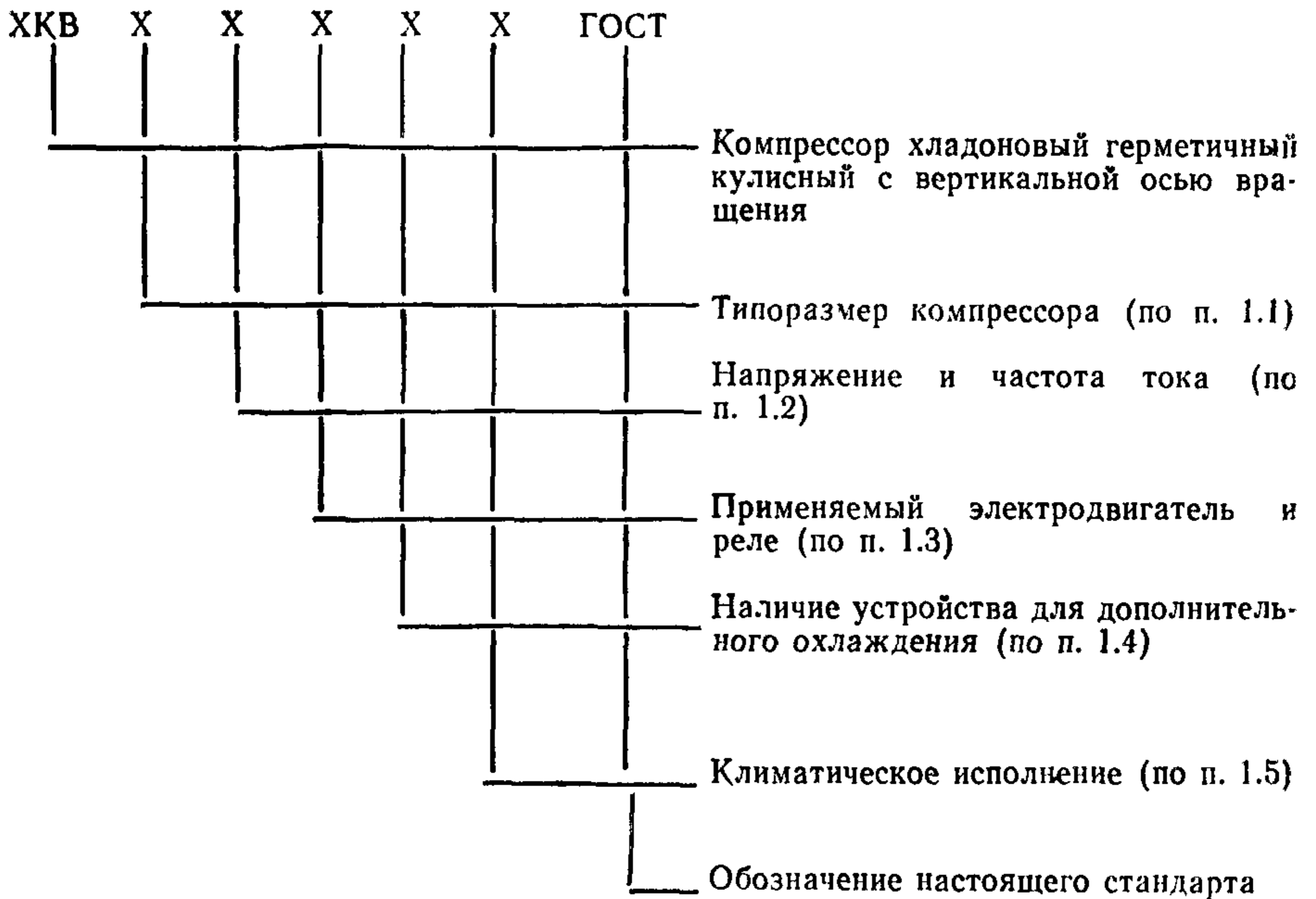
М — с устройством для дополнительного охлаждения.

1.5. Компрессоры в зависимости от условий эксплуатации подразделяют на исполнения:

УХЛ — для условий эксплуатации в районах с умеренным и холодным климатом;

Т — для условий эксплуатации в районах с тропическим климатом.

1.6. Структурная схема условного обозначения компрессора должна соответствовать следующей.



Пример условного обозначения компрессора типоразмера 5, для сети напряжением 220 В и частотой тока 50 Гц, с электродвигателем ЭД и пускозащитным реле типа Р, без дополнительного охлаждения, климатического исполнения УХЛ:

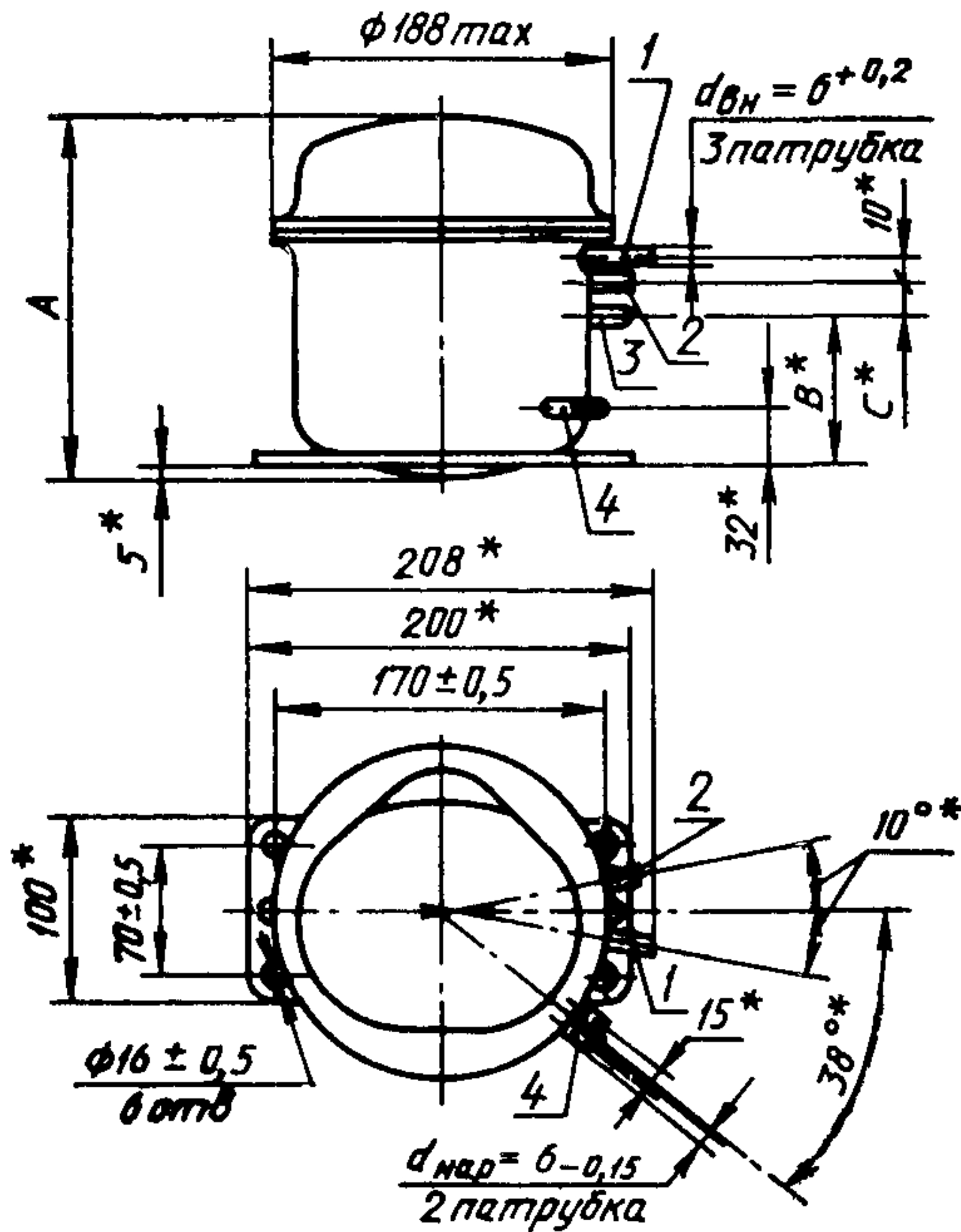
ХКВ5—1ЛБ УХЛ ГОСТ 17008—85

То же, типоразмера 6, для сети напряжением 115 В и частотой тока 60 Гц, с электродвигателем ДХМ и пускозащитным реле типа РТК, с устройством для дополнительного охлаждения масла, климатического исполнения Т:

ХКВ6—2ДМТ ГОСТ 17008—85

2. ОСНОВНЫЕ ПАРАМЕТРЫ И РАЗМЕРЫ

2.1. Основные параметры и размеры компрессоров должны соответствовать указанным на черт. 1 и в табл. 2.



* Размеры для справок

1—нагнетательный патрубок 2—операционный патрубок, 3—всасывающий патрубок, 4—патрубки устройства для дополнительного охлаждения

Черт 1

Примечание Допускается иное расположение операционного патрубка и увеличение размера между патрубками устройства для дополнительного охлаждения в зависимости от технологии изготовления компрессоров и холодильных агрегатов.

Таблица 2

Обозначение исполнения компрессоров	Код ОКП	Номинальная холодопроизводительность, Вт (ккал/ч), пред. откл. $\pm 7\%$	Потребляемая мощность, Вт, не более	Удельная холодопроизводительность, Вт/Вт, не менее		Объемная производительность, м ³ /с (л/мин), не менее	Потребляемая мощность, Вт, не более
				до 01.01.91	с 01.01.91		
				При работе на хладоне-12			
ХКВ5—1ЛБ УХЛ	51 5212 1033	115 (100)	140	0,83	0,9	12·10 ⁻⁵ (7,3)	155
ХКВ6—1ДБ УХЛ	51 5212 1034	145 (125)	165	0,91	1,0	15,3·10 ⁻⁵ (9,2)	175
ХКВ6—1ЛБ УХЛ	51 5212 1035		160				
ХКВ6—1ДМ УХЛ	51 5212 1042	150 (130)	165	0,93	1,03		
ХКВ6—1ЛМ УХЛ	51 5212 1036						
ХКВ6—1ЛМТ	51 5212 1037	125 (108)	170	0,83	0,9		
ХКВ6—2ДМ УХЛ	51 5212 1038	165 (142)	185	0,86	0,95	18·10 ⁻⁵ (11,0)	190
ХКВ6—2ДМТ	51 5212 1039	145 (125)	195	0,82	0,9		
ХКВ8—1ЛМ УХЛ	51 5212 1040	185 (160)	185	0,99	1,1	19,4·10 ⁻⁵ (11,6)	
ХКВ8—1ЛМТ	51 5212 1041	160 (138)	195	0,87	0,95		

Обозначение исполнения компрессоров	Г мм, не более	В мм	С мм	Масса кг. не более	Удельная масса, кг/(Вт·год), не более
ХКВ5—1.1Б УХЛ1	180	63	30	9,2	0,0053
ХКВ6 1ДБ УХЛ1	187	74	24	9,7	0,0016
ХКВ6 1.1Б УХЛ1					
ХКВ6 1ДМ УХЛ1	195	82		10,2	0,0046
ХКВ6 1.1М УХЛ1					
ХКВ6 1.1МТ					
ХКВ6 —2ДМ УХЛ1					
ХКВ6 2ДМТ					
ХКВ8 1.1М УХЛ1					
ХКВ8—1.1МТ					
				0,0016	
				0,0010	
				0,0015	

(Измененная редакция. Изм. № 1).

3. ТЕХНИЧЕСКИЕ ТРЕБОВАНИЯ

3.1. Компрессоры следует изготавливать в соответствии с требованиями настоящего стандарта, ГОСТ 14087 по рабочим чертежам, утвержденным в установленном порядке.

Компрессоры, предназначенные для экспорта, кроме того, должны соответствовать заказу-наряду внешнеторговой организации.

3.2. Компрессоры, предназначенные для эксплуатации в районах с умеренным и холодным климатом, следует изготавливать в климатическом исполнении УХЛ категории размещения 4.2, а в районах с тропическим климатом — в климатическом исполнении Т категории размещения 4.2 по ГОСТ 15150.

3.2.1. Компрессоры предназначены для работы в холодильниках и морозильниках, эксплуатируемых в следующих условиях:

в климатическом исполнении УХЛ:

температура окружающего воздуха от 16 до 32°С;

в климатическом исполнении Т:

температура окружающего воздуха от 18 до 43°С.

3.2, 3.2.1. (Измененная редакция, Изм. № 1).

3.3. Конструкцией компрессоров должна обеспечиваться возможность применения их в холодильниках по типу защиты от поражения электрическим током класса I, по степени защиты от влаги — обычного исполнения по ГОСТ 27570.0.

3.4. Падение давления через нагнетательную сторону компрессора не должно быть более $1,96 \cdot 10^5$ Па (0,2 кгс/см²) за 8 с.

3.5. Кожух компрессора должен сохранять прочность при избыточном давлении $(19,6 \cdot 10^5 \pm 9,8 \cdot 10^4)$ Па $[(20 \pm 1)$ кгс/см²] и герметичность при давлении не ниже $15,68 \cdot 10^5$ Па (16 кгс/см²).

3.6. Корректированный уровень звуковой мощности компрессоров в установившемся режиме не должен превышать:

42 дБ А — для типоразмеров 5, 6;

44 дБ А — для типоразмера 8.

(Измененная редакция, Изм. № 1).

3.7. Компрессоры должны сохранять работоспособность после воздействия температур окружающей среды от минус 50 до плюс 50°С.

3.8. Компрессоры должны сохранять работоспособность после воздействия транспортных нагрузок.

3.9. Остаточное загрязнение в компрессоре, заправленном маслом, не должно превышать 60 мг; остаточная влага не должна превышать: 90 мг — для типоразмеров 5 и 6 с целлюлозной изоляцией; 100 мг — для типоразмеров 5 и 6 с синтетической изоляцией; 110 мг — для типоразмера 8.

(Измененная редакция, Изм. № 1).

3.10. Наружные металлические поверхности компрессоров, требующие покрытия, должны быть окрашены гладким однотонным

лакокрасочным покрытием черного цвета не ниже 5-го класса по ГОСТ 9.032.

Допускаются включения размером менее 0,3 мм и их скопления.

3.11. Лакокрасочное покрытие, покрывающее наружные поверхности компрессора, должно обеспечивать защиту поверхностей от коррозии.

3.12. Компрессоры в климатическом исполнении Т должны обладать устойчивостью к поражению плесневыми грибами не ниже 2-го балла по ГОСТ 9.305.

3.13. Компрессоры должны быть наполнены сухим воздухом с точкой росы не выше минус 50°C до избыточного давления $2,0 \cdot 10^1 - 4,9 \cdot 10^4$ Па (0,22—0,5 кгс/см²). Патрубки компрессора должны быть герметично закрыты.

3.14. Компрессоры должны быть заправлены маслом ХФ-12-16 по ГОСТ 5546 в количестве, соответствующем конструкторской документации.

3.15. Время запуска компрессора при отклонении напряжения на сетевых клеммах пускозащитного реле в момент пуска до минус 16% номинального значения не должно превышать 1 с.

3.16. Температура обмоток установленного в компрессоре электродвигателя не должна превышать предельно допустимого значения для класса изоляции не ниже Е по ГОСТ 8865

3.17—3.24. (Исключены, Изм. № 1).

3.25. Компрессор является неремонтируемым изделием.

(Измененная редакция, Изм. № 1).

3.26. Все детали приводного механизма и рабочие клапаны должны быть износостойкими.

3.27. Применяемые в компрессорах материалы должны обладать достаточной химической и физической стойкостью, чтобы при нормальной эксплуатации не возникало преждевременного старения или нестабильности материалов.

3.28. Компрессор должен сохранять работоспособность при наклоне его на 5° от горизонтали. При пуске, работе и остановке компрессора не должны возникать стук, дребезжание, скрип.

3.29. Соединительные элементы должны быть рассчитаны и сконструированы таким образом, чтобы они выдерживали механические нагрузки, возникающие при работе и в особенности при пуске и выключении компрессора.

3.30. Максимально допустимое значение виброскорости должно быть не более 9 мм/с.

(Измененная редакция, Изм. № 1).

3.31. Компрессор должен сохранять работоспособность при отклонениях напряжения сети в пределах от минус 15 до плюс 10% и частоты $\pm 2\%$ от номинального значения.

3.32. Установленная безотказная наработка компрессора должна быть не менее 35000 ч до 01.01.91 и не менее 40000 ч с 01.01.91
(Измененная редакция, Изм. № 1).

3.33. Средняя наработка на отказ должна быть не менее 50000 ч.

3.34. Установленный срок службы компрессора должен быть не менее 15 лет, при этом среднегодовая наработка составляет 8160 ч.

(Измененная редакция, Изм. № 1).

3.35. Среднее время восстановления компрессора должно быть не более 3,5 ч.

4. КОМПЛЕКТНОСТЬ

4.1. В комплект компрессора, заполненного маслом и сухим воздухом, предназначенного для экспорта, должны входить пускозащитное реле и крепежные детали.

4.2. Компрессоры, заполненные маслом и сухим воздухом, предназначенные для нужд народного хозяйства, комплектуются пускозащитным реле по согласованию с потребителем.

5. ПРАВИЛА ПРИЕМКИ

5.1. Компрессоры должны подвергаться приемо-сдаточным, периодическим, типовым испытаниям и испытаниям на надежность.

5.2. Приемо-сдаточным испытаниям подвергают каждый компрессор на соответствие требованиям пп. 3.1, 3.4, 3.5 (в части герметичности кожуха компрессора), 3.6, 3.15, разд. 16 ГОСТ 27570.8, 3.28 и 2.1 (в части объемной производительности и потребляемой мощности при работе на воздухе).

(Измененная редакция, Изм. № 1).

5.3. Периодическим испытаниям подвергают компрессоры, прошедшие приемо-сдаточные испытания.

5.3.1. Периодические испытания проводят не реже одного раза в год.

5.3.2. Для периодических испытаний отбирают по три компрессора для каждой проверки на соответствие требованиям:

п. 3.9 (в части остаточной влаги);

пп. 3.14 и 3.9 (в части остаточного загрязнения);

п. 3.5 (в части прочности кожуха компрессора);

п. 2.1 (в части холодопроизводительности, потребляемой мощности и удельной холодопроизводительности при работе на хладоне), пп. 3.6, 3.8 (кроме испытания на стойкость к ударным нагрузкам при маневрировании), 3.7, 3.10, 3.13, 3.15, 3.16 и ГОСТ 27570.8.

(Измененная редакция, Изм. № 1).

5.4. Типовые испытания следует проводить при изменении конструкции, материалов, технологии, если эти изменения могут оказать существенное влияние на качество изделия.

Объем испытаний и число изделий, подвергаемых испытаниям, устанавливают при составлении программы испытаний.

5.5. Испытания на соответствие требованиям пп 3.8 (в части стойкости к ударным нагрузкам при маневрировании), 3.11, 3.12, разд. 19 и 30 ГОСТ 27570-8, 3.26—3.29 проводят при типовых испытаниях.

5.6. Проверка надежности должна осуществляться путем контрольных стендовых испытаний и оценки по отказам компрессоров в эксплуатации.

5.6.1. Контрольные стендовые испытания на безотказность должны проводиться не реже одного раза в три года.

Оценка надежности по результатам эксплуатации должна проводиться по методике завода-изготовителя на безотказность — один раз в год, на долговечность — один раз в два года.

5.6.2. Для контрольных стендовых испытаний на надежность отбирают компрессоры, прошедшие приемо-сдаточные испытания.

Комплектование выборки осуществляется согласно ГОСТ 18321 методом отбора с применением таблиц случайных величин.

5.6.3. Потребитель проводит сплошной или выборочный контроль компрессоров по программе приемо-сдаточных испытаний.

Проверке подвергается не менее 3 компрессоров от партии. В случае обнаружения хотя бы одного компрессора, не соответствующего одному из указанных в п. 5.2 требований, проводится повторная проверка удвоенного количества компрессоров. Если при повторной проверке будет обнаружен компрессор, не соответствующий указанным требованиям, то вся партия считается не выдержавшей испытание.

5.5—5.6.3 (Измененная редакция, Изм. № 1).

5.6.4—5.6.8 (Исключены, Изм. № 1).

6. МЕТОДЫ ИСПЫТАНИЙ

6.1. Общие условия испытаний — по ГОСТ 27570-8.

6.2. Проверку компрессора на соответствие требованиям п. 3.1 проводят внешним осмотром. При проверке контролируют комплектность, наличие и соответствие маркировки, качество покрытия и отделки, наличие недопустимых царапин, потертостей, вмятин и дефектов сборки.

6.3. Падение давления (п. 3.4) проверяют путем нагнетания в герметичный сосуд объемом (200 ± 5) см³, соединенный с нагнетательной стороной компрессора, сухого воздуха с точкой росы не выше минус 50°C до избыточного давления более $78,5 \cdot 10^4$ Па.

(8 кгс/см²). Падение давления измеряют после достижения давления $78,5 \cdot 10^4$ Па (8 кгс/см²), но не ранее чем через 3 с после останова компрессора.

Допускается проверять падение давления в процессе сборки компрессоров.

6.4. Прочность компрессора (п. 3.5) проверяют гидродавлением $(19,6 \cdot 10^5 \pm 9,8 \cdot 10^4)$ Па $\{(20 \pm 1)$ кгс/см² $\}$ в специальной камере в течение 1 мин, не менее. Результаты испытаний считают удовлетворительными, если после снятия давления не наблюдается повреждений сварных и паяных швов и проходных контактов, нет визуально различимых деформаций и компрессор соответствует требованию п. 3.5 в части герметичности.

6.3, 6.4. (Измененная редакция, Изм. № 1).

6.5. При проверке герметичности (п. 3.5) компрессор заполняют сухим воздухом с точкой росы не выше минус 50°С и полностью погружают в воду с температурой от 45 до 75°С на время не менее 1 мин.

Компрессор считают выдержавшим испытание, если в воде не наблюдается утечки в виде исходящих от компрессора пузырьков газа. На предприятии-потребителе проверку герметичности компрессора допускается проводить в составе холодильного агрегата.

6.6. Холодопроизводительность (п. 2.1) определяют по методу А СТ СЭВ 665. Допускается определять холодопроизводительность по методике, приведенной в приложении 2.

(Измененная редакция, Изм. № 1).

6.7. Потребляемую мощность (п. 2.1) проверяют ваттметром класса 0,2 или 0,5 по ГОСТ 8476, при определении холодопроизводительности, на сетевых клеммах компрессора.

6.8. Удельную холодопроизводительность (п. 2.1) определяют как отношение значений холодопроизводительности и потребляемой мощности.

6.9. Удельную массу (п. 2.1) определяют как отношение значений массы к холодопроизводительности, умноженной на установленный срок службы.

(Измененная редакция, Изм. № 1).

6.10. Объемную производительность по воздуху и потребляемую мощность (п. 2.1) определяют на стенде согласно черт. 2 при следующих условиях:

температура обмоток компрессора (85 ± 10) °С;

напряжение — номинальное $\pm 2\%$;

давление всасывания избыточное $0—1,96 \cdot 10^3$ Па ($0—0,02$ кгс/см²);

давление нагнетания избыточное $(78,5 \cdot 10^4) \begin{matrix} +1,96 \cdot 10^4 \\ -0,98 \cdot 10^4 \end{matrix}$ Па $(8 \begin{matrix} +0,2 \\ -0,1 \end{matrix}$ кгс/см²).

Класс точности приборов при определении объемной произво-

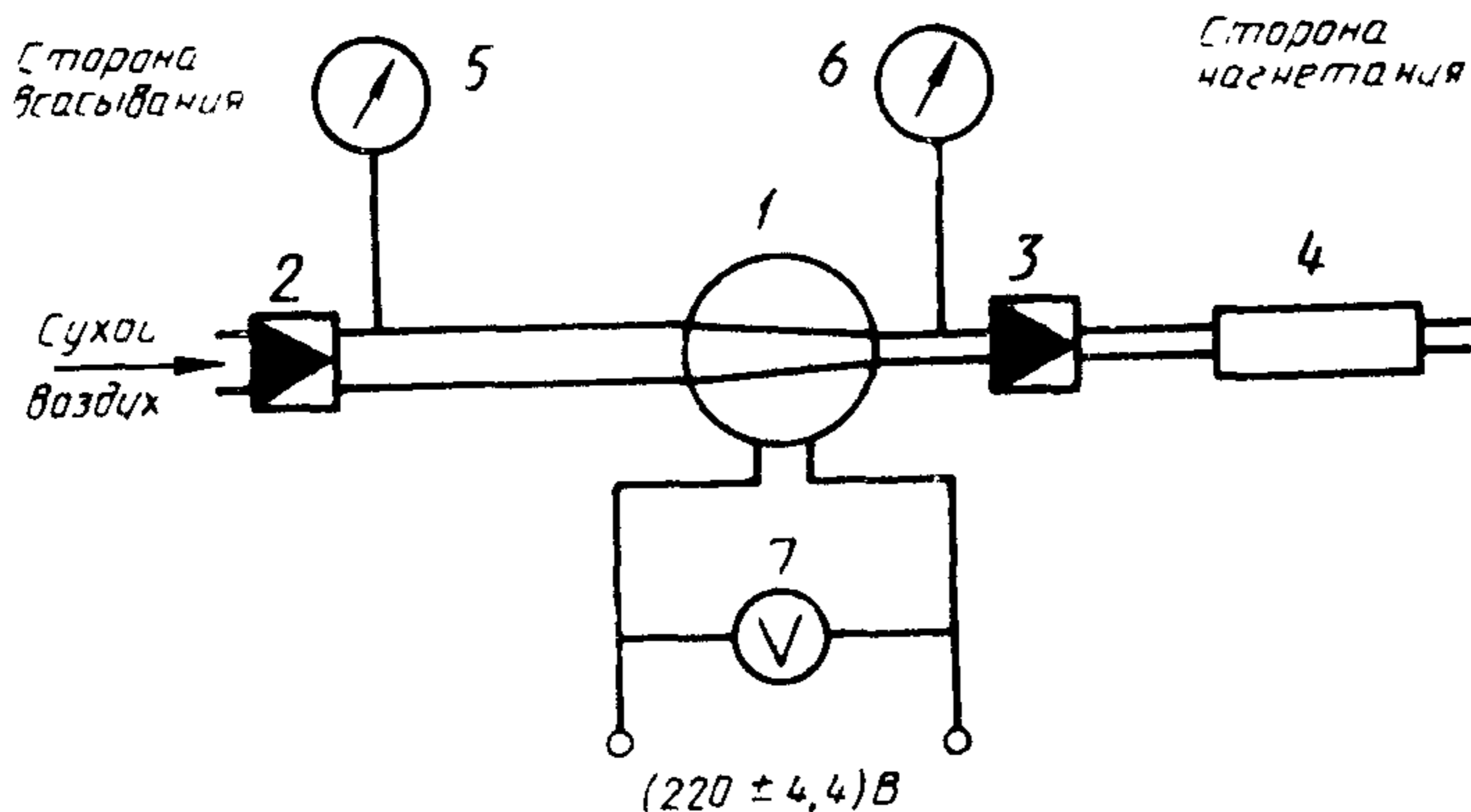
длительности по воздуху и потребляемой мощности должен быть не ниже:

1,6 для измерения давления;

2,5 для измерения объемной производительности и потребляемой мощности;

1,5 для измерения напряжения.

Допускается при приемке потребителем проверку объемной производительности компрессора и потребляемой мощности проводить в холодном состоянии. Испытания проводят при температуре окружающей среды $(21 \pm 5)^\circ\text{C}$. Кожух компрессора в зоне масляной ванны должен иметь температуру не ниже 16°C . При этом объемная производительность и потребляемая мощность, измеренные не ранее чем через 20 с после запуска, должны соответствовать значениям, приведенным в табл. 3.



1—компрессор; 2, 3—регулирующие вентили;
4—расходомер (ротаметр); 5, 6—манометры;
7—вольтметр

Черт. 2

(Измененная редакция, Изм. № 1).

6.11. Корректированный уровень звуковой мощности компрессора (п. 3.6) проверяют по ГОСТ 12.1.026.

6.11.1. Компрессоры должны встраивать в холодильный цикл и эксплуатировать в рабочих условиях в соответствии со следующими требованиями:

температура кипения хладона — минус $(25 \pm 1)^\circ\text{C}$;

температура конденсации хладона — $(55 \pm 1)^\circ\text{C}$;

температура хладона во всасывающей патрубке — $(32 \pm 1)^\circ\text{C}$;

напряжение — $(220 \pm 4,4)$ В;

частота — (50 ± 1) Гц.

Таблица 3

Обозначение исполнения компрессора	Объемная производительность, л/мин, ($\text{м}^3/\text{с}$), не менее	Мощность, Вт, не более
ХКВ5—1ЛБ УХЛ	8 ($13 \cdot 10^{-5}$)	250
ХКВ6—1ДБ УХЛ ХКВ6—1ЛБ УХЛ ХКВ6—1ДМ УХЛ ХКВ6—1ЛМ УХЛ ХКВ6—1ЛМТ ХКВ6—2ДМ УХЛ	10,5 ($17,5 \cdot 10^{-5}$)	
ХКВ6—2ДМТ	12,5 ($21 \cdot 10^{-5}$)	
ХКВ8—1ЛМ УХЛ ХКВ8—1ДМТ	13,5 ($22,5 \cdot 10^{-5}$)	280

Измерение уровня звуковой мощности проводят после достижения установившегося режима.

Примечание. Температуру кипения и конденсации хладона определяют с помощью «Таблиц насыщенных паров холодильных агентов» по абсолютным давлениям на линиях всасывания и нагнетания.

(Измененная редакция, Изм. № 1).

6.11.2. При приемо-сдаточных испытаниях скорректированный уровень звуковой мощности допускается проверять по методике предприятия-изготовителя.

6.12. Испытание на воздействие низких и высоких температур (п. 3.7) проводят следующим образом. Компрессор помещают в термокамеру с температурой минус $(50 \pm 3)^\circ\text{C}$ на 24 ч, после чего его извлекают из камеры, выдерживают при температуре $(20 \pm 5)^\circ\text{C}$ в течение 12 ч и затем помещают в термокамеру с температурой $(50 \pm 3)^\circ\text{C}$ на 24 ч.

После испытания компрессор должен соответствовать требованиям п. 2.1 (в части номинальной холодопроизводительности, потребляемой мощности и объемной производительности по воздуху).

6.13. Испытание на воздействие транспортной тряски (п. 3.8) следует проводить по методике, изложенной в приложении 3.

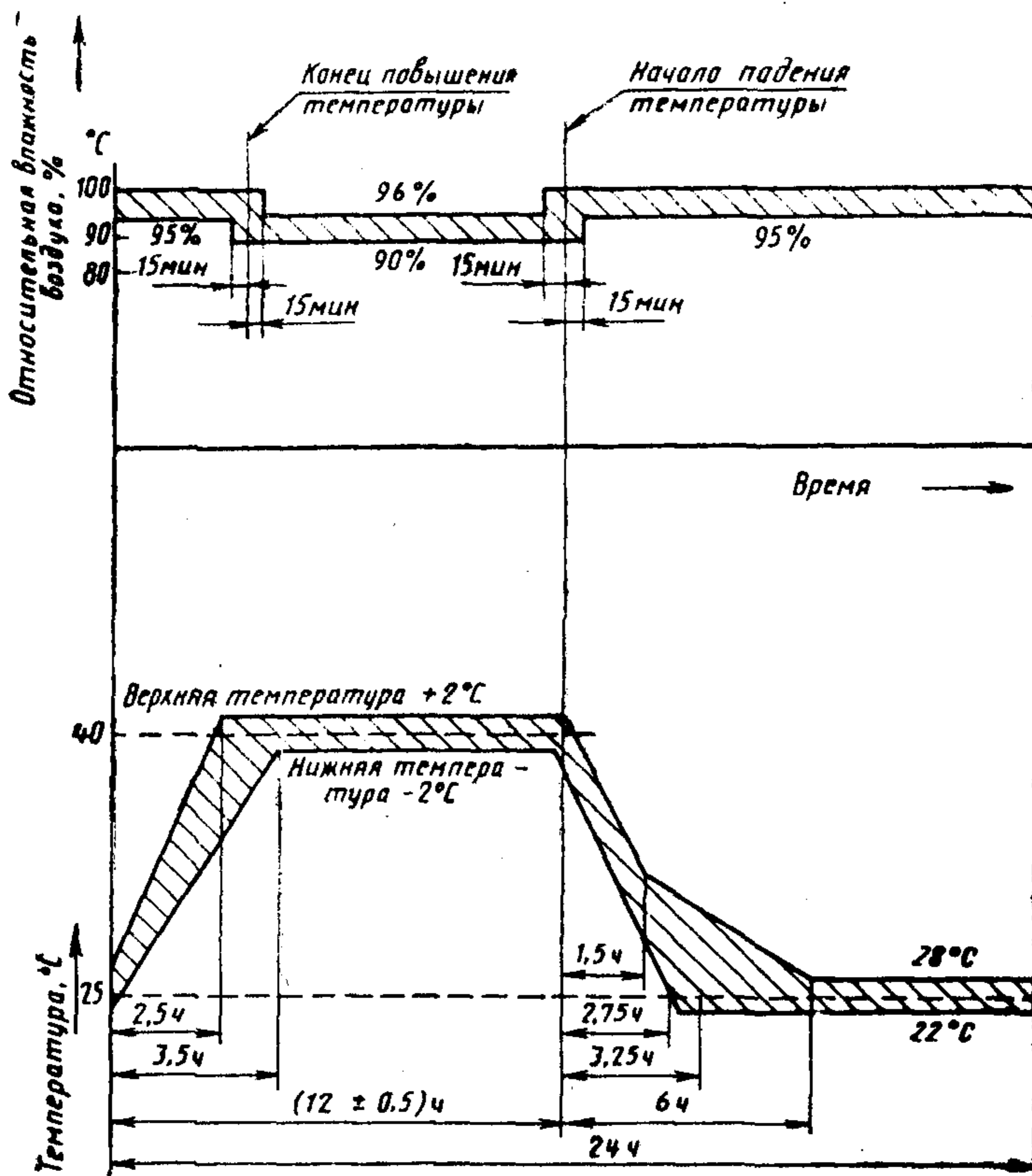
6.14. Испытание на содержание остаточной влаги и остаточного загрязнения (п. 3.9) проводят по методике, изложенной в приложениях 4, 5.

6.15. Соответствие компрессора требованию п. 3.10 проверяют по ГОСТ 9.032.

6.16. Испытание компрессора на коррозионную стойкость

(п. 3.11) проводят по схеме, указанной на черт. 3, при следующих условиях в климатической камере:

температура воздуха: верхнее значение $(40 \pm 2)^\circ\text{C}$, нижнее значение $(25 \pm 3)^\circ\text{C}$;



Черт. 3

Относительная влажность воздуха: $(93 \pm 3)\%$ при верхней температуре, не менее 95% при нижней температуре;

цикл температуры — 24 ч, симметричный;

продолжительность нагрузки — для компрессора в исполнении УХЛ — 7 циклов, в исполнении Т — 21 цикл.

При этом в камере должны быть созданы следующие условия: воздух должен равномерно циркулировать по всей камере;

образующийся на стенках конденсат не должен капать на кожух компрессора, конденсат должен постоянно отводиться из ис-

пытательной камеры и не должен использоваться для увлажнения воздуха

Испытанию подвергают компрессоры без коррозионных повреждений, царапин, предварительно обезжиренные этиловым спиртом. Компрессоры помещают в камеру при нижнем значении температур за 1 ч до повышения температуры.

Компрессоры считают выдержавшими испытание, если следы коррозии покрыто не более 5% поверхности кожуха компрессора, исключая поверхности крошечки и защитной скобы.

При оценке не принимают во внимание состояние покрытия поверхностей на кромках и прилегающих к ним поверхностях на расстоянии до 10 мм в соответствии с ГОСТ 9401.

6.17 Испытания компрессора на соответствие требованиям п. 3.12 проводят по ГОСТ 9048.

6.18 Испытание компрессора на наличие избыточного давления воздуха (п. 3.13) проводят «на слух». Во время извлечения заглушки из всасывающего или операционного патрубка должен быть слышен шум выходящего газа.

6.19 При определении массы компрессора (п. 2.1) и количества заправленного масла (п. 3.14) следует:

взвесить компрессор с точностью до 0,01 кг,
снять заглушки с патрубков компрессора,
взвесить компрессор с точностью до 0,005 кг;
слить масло;

залить через патрубки 200–250 мл растворителя;

закрывать патрубки заглушками, встряхивать компрессор в течение 3 мин;

снять заглушки и слить полученный раствор масла и растворителя.

Затем компрессор промывают три раза, причем в третий раз в компрессор заливают 500–550 мл растворителя.

После промывки компрессор помещают в сушильный шкаф и нагревают до температуры 90–100°C.

После остывания компрессор взвешивают с точностью до 0,005 кг.

Фактическое количество заправленного масла определяют как разность массы компрессора с маслом до промывки и массы компрессора без масла после сушки. Полученное значение должно быть меньше допустимого не более чем на 0,010 кг.

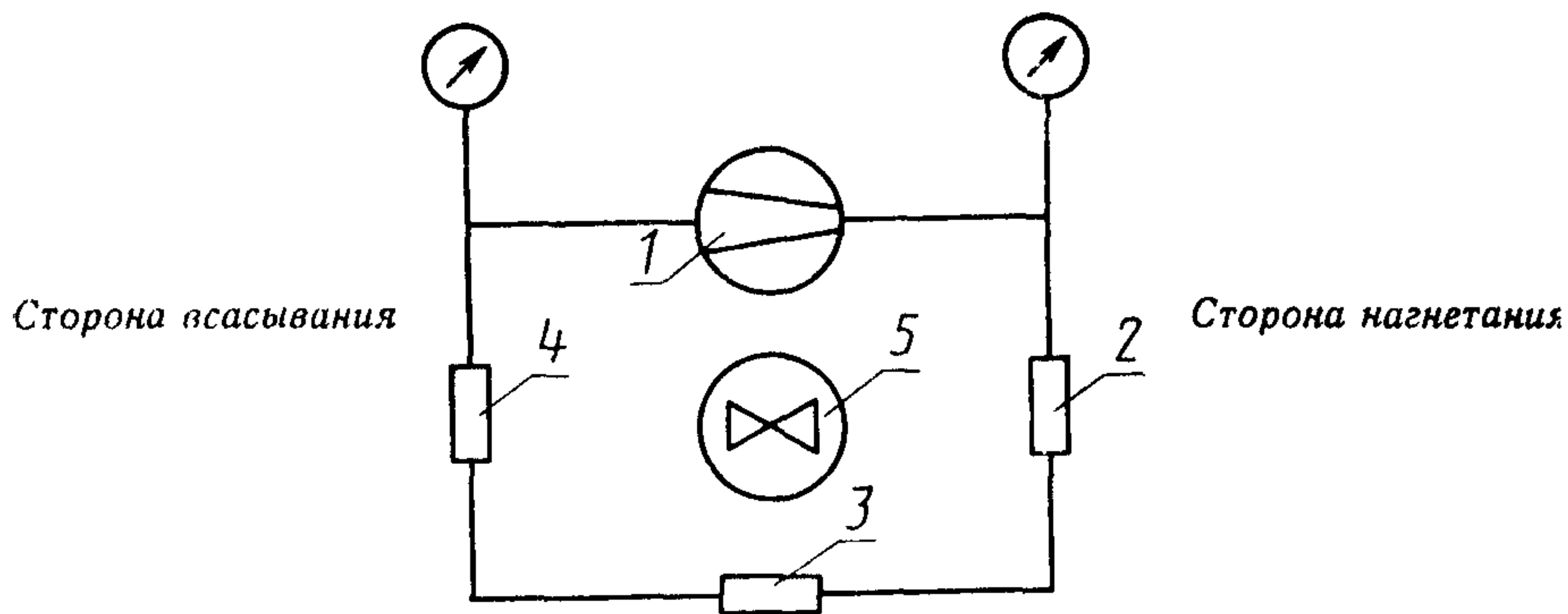
6.20 Испытания на запуск (п. 3.15) проводят по методике, изложенной в приложении 6.

6.21 Температуру обмоток электродвигателя (п. 3.16) определяют измерением сопротивления при определении холодопроизводительности при номинальном напряжении. Измерение проводят после достижения компрессором установившегося режима работы.

До начала испытания измеряют сопротивление обмоток электродвигателя после выдержки компрессора в течение 12 ч при постоянной температуре окружающей среды.

6.22—6.27. (Исключены, Изм. № 1).

6.28. Испытание на износостойкость (п. 3.26) проводят по схеме согласно черт. 4.



1—компрессор, 2—расширительный клапан, 3—теплообменник (при необходимости), 4—фильтр-осушитель, 5—вентилятор (при необходимости)

Черт. 4

При испытании хладон в цикле должен находиться в парообразном состоянии.

6.28.1. Испытание проводят на компрессорах, которые не подвергались испытаниям.

6.28.2. Температуру обмоток электродвигателя контролируют измерением омического сопротивления или температуры кожуха компрессора при условии известной разности температур обмоток и кожуха.

При необходимости, для отвода теплоты сжатия в схему цикла включают теплообменник или вентилятор для охлаждения кожуха компрессора.

Продолжительность испытаний — (150 ± 18) ч. Режим работы — непрерывный.

Абсолютное давление на стороне всасывания $(22,0 \cdot 10^4 \pm \pm 4,9 \cdot 10^4)$ Па $[(2,25 \pm 0,5)$ кгс/см²], на стороне нагнетания $(274,0 \cdot 10^4 \pm 9,8 \cdot 10^4)$ Па $[(28 \pm 1)$ кгс/см²].

Температура обмоток электродвигателя $(85 \pm 10)^\circ\text{C}$.

(Измененная редакция, Изм. № 1).

6.28.3. До и после испытаний на износостойкость определяют холодопроизводительность, потребляемую мощность, температу-

ру обмоток электродвигателя, скорректированный уровень звуковой мощности.

Перед испытанием стенд и компрессор вакуумируют и заправляют хладоном.

Условия испытаний контролируют каждый рабочий день и при необходимости проводят регулировку стенда и дозаправку хладоном. Критерием оценки испытаний является холодопроизводительность, потребляемая мощность, температура обмоток электродвигателя и скорректированный уровень звуковой мощности при сравнении их до и после испытаний.

При этом уменьшение холодопроизводительности и рост потребляемой мощности до и после испытаний должны быть не более 5%, а температура обмоток электродвигателя и скорректированный уровень звуковой мощности компрессора не должны превышать предельно допустимых значений.

При отклонении холодопроизводительности, потребляемой мощности, температуры обмоток электродвигателя и скорректированного уровня звуковой мощности от указанных значений компрессор вскрывают и определяют причины дефекта.

6.28.4. Протокол испытаний должен содержать следующие данные:

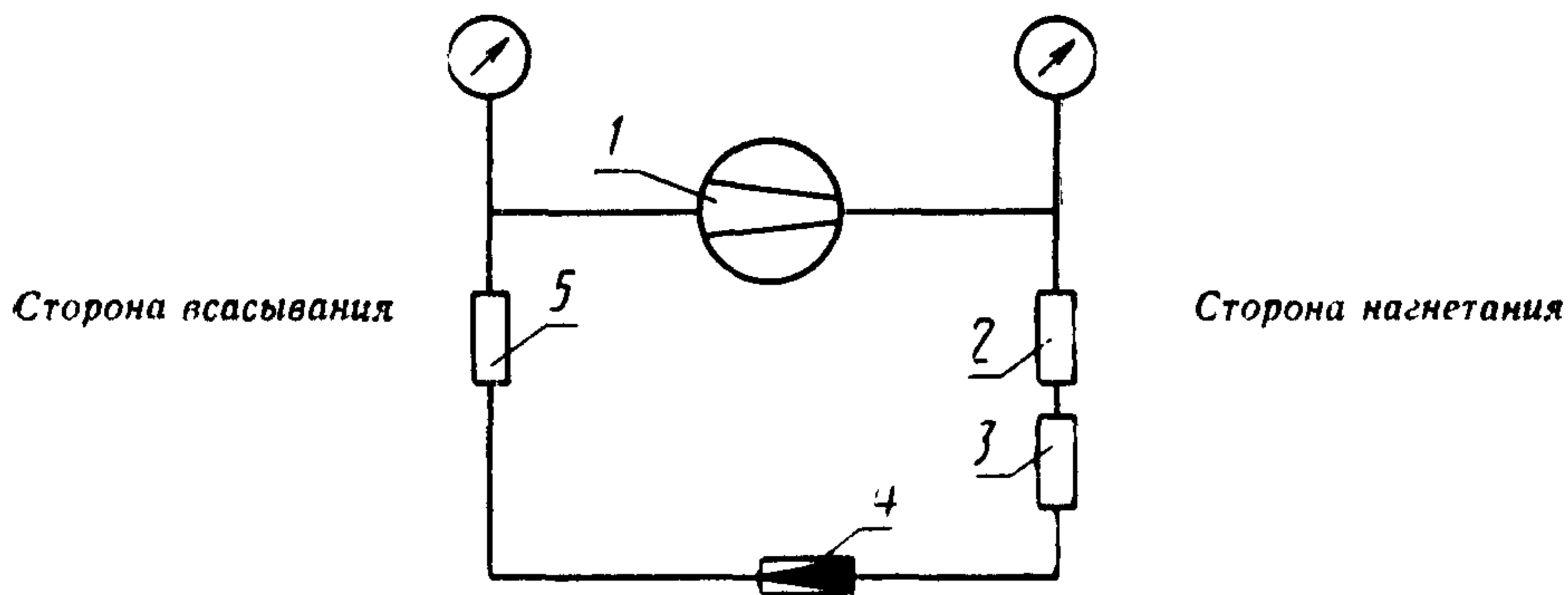
- тип компрессора;
- номер компрессора по системе нумерации предприятия-изготовителя;
- марки хладона и масла;
- условия испытания;
- фактическую продолжительность испытания с учетом возможных остановов и указание причин остановов;
- изменение условия испытания, установленных во время испытаний;
- холодопроизводительность, потребляемую мощность, температуру обмоток электродвигателя, скорректированный уровень звуковой мощности до и после испытания;
- характер износа деталей при разрезке дефектного компрессора и причины дефекта;
- выводы.

6.29. Испытания на химическую и физическую стойкость (п. 3.27) проводят по схеме в соответствии с черт. 5.

Продолжительность испытаний (2000 ± 24) ч. Режим работы — непрерывный.

Абсолютное давление на стороне всасывания $(22,05 \cdot 10^4 \pm \pm 2,45 \cdot 10^4)$ Па $[(2,25 \pm 0,25)$ кгс/см²] на стороне нагнетания $(135,8 \cdot 10^4 \pm 4,9 \cdot 10^4)$ Па $[(13,85 \pm 0,5)$ кгс/см²].

Температура обмоток электродвигателя — не выше 150°C.



1—компрессор; 2—конденсатор; 3—фильтр-осушитель; 4—регулирующий вентиль; 5—испаритель

Черт. 5

При испытании в конкретном холодильном агрегате допускаются другие значения давления на стороне всасывания и нагнетания.

(Измененная редакция, Изм. № 1).

6.29.1. Испытание должны проводить на компрессорах, не подвергавшихся испытаниям.

6.29.2. До и после испытания на химическую и физическую стойкость фиксируют:

- сопротивление электрической изоляции;
- электрическую прочность изоляции;
- ток утечки;
- холодопроизводительность и потребляемую мощность;
- температуру обмоток электродвигателя;
- корректированный уровень звуковой мощности.

6.29.3. Компрессор перед испытанием монтируют в стенд или холодильный агрегат, который вакуумируют и заправляют хладагентом.

В испытательном стенде условия контролируют ежедневно и, при необходимости, проводят регулировку и дозаправку хладагентом.

Температуру обмоток контролируют, как указано в п. 6.28.2.

По окончании испытаний определяют ток утечки, сопротивление, электрическую прочность изоляции и сравнивают их со значениями до испытаний, при этом должна быть одинаковая температура обмоток электродвигателя до и после испытаний.

Оценку холодопроизводительности и потребляемой мощности проводят сравнением их значений до и после испытаний, при этом изменение этих значений не должно быть более 5%.

Температура обмоток электродвигателя при калориметрировании после испытаний не должна быть выше предельно допустимого значения для данного класса изоляции, а скорректированный уровень звуковой мощности не должен превышать значения, установленного настоящим стандартом.

При отклонении параметров от установленных значений компрессор вскрывают и определяют причины дефекта.

6.29.4. Протокол испытаний должен содержать следующие данные:

- тип компрессора;
- номер компрессора по системе нумерации предприятия-изготовителя;
- марки хладагента и масла;
- условия испытания;
- фактическую продолжительность испытания с учетом возможных остановов и указанием причин остановов;
- холодопроизводительность и потребляемую мощность до и после испытаний;
- ток утечки, сопротивление и электрическую прочность изоляции, скорректированный уровень звуковой мощности до и после испытаний;
- температуру обмоток при калориметрических испытаниях—до и после испытаний;
- результаты осмотра после вскрытия компрессора и причины дефекта;
- выводы.

6.30. Испытание компрессоров на соответствие п. 3.28 проводят при следующих условиях:

запускают компрессор 1 раз при приемо-сдаточных испытаниях и 20 раз при типовых испытаниях при наклоне до 5° от горизонтали в самом неблагоприятном направлении,

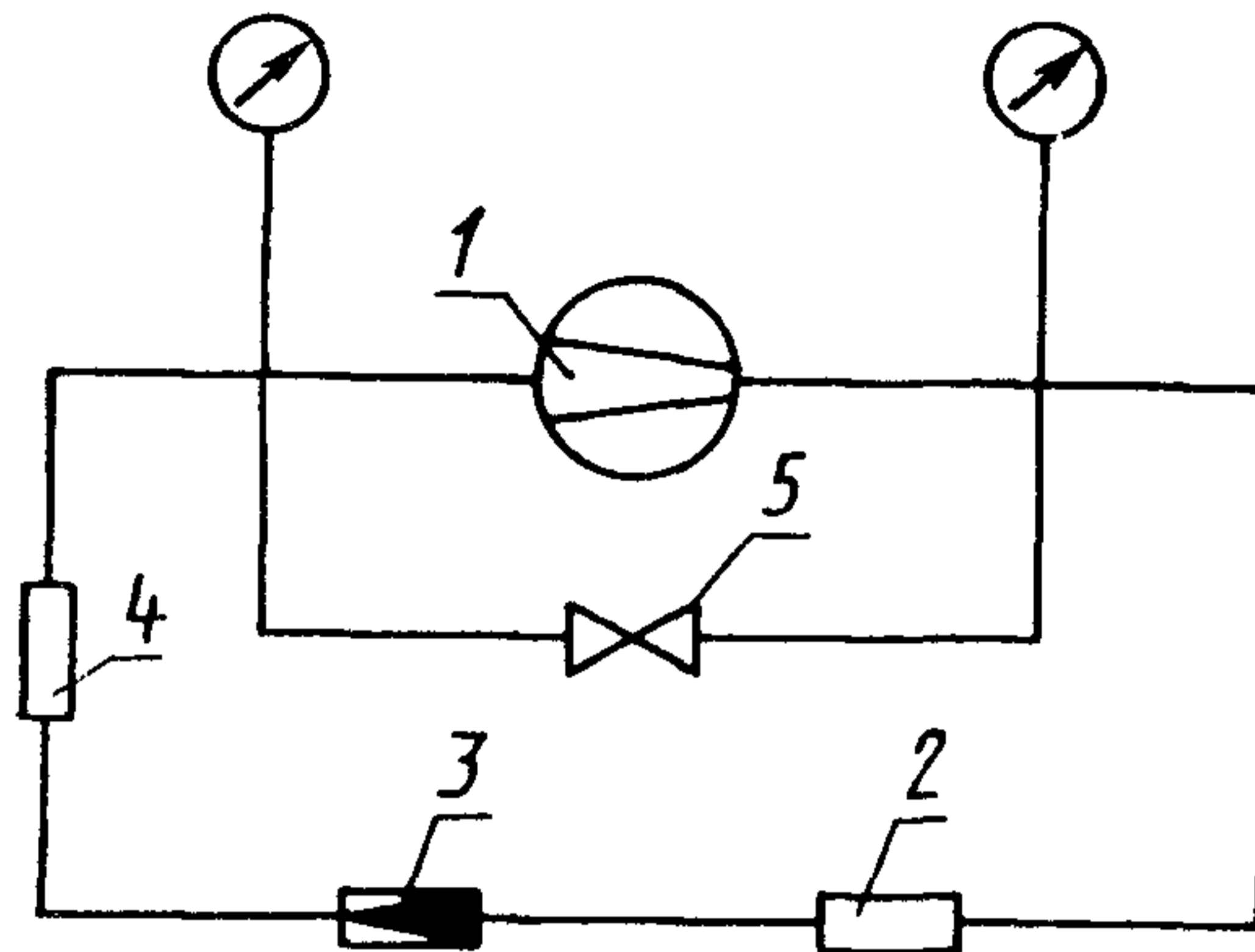
испытания проводят по схеме в соответствии с черт. 6;
избыточное давление всасывания должно быть $0,196 \cdot 10^4$ Па ($0,02$ кгс/см²), а избыточное давление нагнетания $78,4 \cdot 10^4 \cdot 0,98 \cdot 10^4$ Па ($8,0 \cdot 10^4$ кгс/см²).

(Измененная редакция, Изм. № 1).

6.31. Механическую прочность соединительных элементов (п. 3.29) проверяют по испытательной схеме в соответствии с черт. 6.

При испытании компрессоров между стороной всасывания и стороной нагнетания устанавливают магнитный клапан для быстрого выравнивания давления в системе в момент останова компрессора. В период запуска и работы компрессора клапан закрыт.

Температуру обмоток электродвигателя контролируют измерением омического сопротивления или термопарой на кожухе при



1—компрессор, 2—фильтр осушитель 3—расширительный клапан, 4—теплообменник (при необходимости), 5—магнитный клапан (при необходимости)

Черт 6

условии известной разности температур кожуха и обмоток электродвигателя.

6.31.1. Испытания проводят при условиях:

давление на стороне всасывания $(22,05 \pm 2,45) \cdot 10^4$ Па
 $[(2,25 \pm 0,25) \text{ кгс/см}^2]$;

давление на стороне нагнетания $(135,8 \pm 4,9) \cdot 10^4$ Па
 $[(13,85 \pm 0,5) \text{ кгс/см}^2]$.

Давления на стороне всасывания и нагнетания должны быть уравновешены в каждом цикле запуска.

Температура обмоток электродвигателя при испытании не должна превышать предельно допустимую для класса изоляции Е по ГОСТ 8865. Для сокращения продолжительности испытаний цикл переключений «запуск» и «останов» должен быть как можно короче.

Продолжительность цикла устанавливают 20 с (по 10 с на период работы и останова).

Давления на стороне всасывания и нагнетания, соответствующие требуемым при каждом цикле работы, выдерживают не менее 2 с.

При проведении испытаний с помощью специального счетного устройства подсчитывают число циклов переключений.

Число циклов переключений при испытании должно быть не менее 300 000.

При проведении испытаний компрессор подсоединяют к схеме стенда, проводят вакуумирование, заправку хладагентом.

При циклическом режиме работы до наступления установив-

шегося режима в одинаковые интервалы времени, но не более 30 мин проводят подрегулировку параметров.

После достижения установившегося режима условия испытаний контролируют ежедневно.

Возникшие отклонения фиксируют.

При достижении предусмотренного числа циклов переключений кожух компрессора вскрывают и оценивают состояние соединительных элементов.

Компрессор должен проработать минимальное число циклов без поломок соединительных элементов и быть в дальнейшем пригодным для нормальной эксплуатации.

(Измененная редакция, Изм. № 1).

6.31.2. Протокол испытаний должен содержать следующие данные:

тип компрессора;

номер компрессора по системе нумерации предприятия-изготовителя;

марки хладона и масла;

предусмотренное количество циклов переключения и условия испытания с указанием продолжительности периодов работы и останова, а также температуру обмоток электродвигателя;

достигнутое число циклов переключений;

изменения в течение испытания;

оценку состояния соединительных элементов после испытания;

выводы.

6.32. Приборы измерения виброскорости (п. 3.30) должны соответствовать требованиям ГОСТ 25865.

6.32.1. Измерение виброскорости проводят в установившемся режиме работы компрессора в соответствии с п. 6.11.1.

6.32.2. Измерение вибрации проводят в месте присоединения патрубков компрессора согласно приложению 8.

6.33. Контроль установленной безотказной наработки T_y и средней наработки на отказ T_o проводят путем стендовых испытаний по плану NUT без замены отказавших во время испытаний компрессоров, в течение заданного времени испытаний.

6.33.1. Установленную безотказную наработку проверяют при соблюдении следующих условий:

браковочный уровень вероятности безотказной работы $P_B(t_n) = 0,94$;

риск потребителя $\alpha = 0,2$;

время испытаний $t_n = 9730$ ч;

количество испытываемых компрессоров $N = 26$.

6.33.2. Компрессоры считают соответствующими требованиям по показателю «установленная безотказная наработка», если за время испытаний не произойдет ни одного отказа.

6.33.3. При контроле средней наработки на отказ исходными данными являются:

приемочное значение средней наработки на отказ $T_{\alpha} = 65000$ ч;
 браковочное значение средней наработки на отказ $T_{\beta} = 35000$ ч;
 риск изготовителя $\alpha = 0,2$;
 риск потребителя $\beta = 0,12$.

Закон распределения времени безотказной работы — экспоненциальный, метод контроля — одноступенчатый.

Количество испытываемых компрессоров $n = 30$, время испытаний $t_n = 1500$ ч, предельное число отказов $r_{пр} = 8$

6 33—6 33 3. (Измененная редакция, Изм. № 1).

6 33.4 Принятие решения по результатам испытаний — по ГОСТ 27.410.

Допускается использование компрессоров, прошедших испытания по п. 6 33.1, с учетом их наработки.

6 33.5 Контрольные испытания компрессоров на надежность проводят при отклонении от номинальных значений по частоте $\pm 2\%$, по напряжению ${}_{-15}^{+10}\%$ и условиях окружающей среды по п. 3 2 1

Испытания проводят по испытательной схеме в соответствии с черт. 7, на хладоне-12 при следующих условиях.

избыточное давление всасывания — $(0—0,392) \cdot 10^5$ Па ($0—0,4$ кгс/см²),

избыточное давление нагнетания — $(7,84 \cdot 10^5 \quad {}_{0,98}^{1,96} \cdot 10^5)$ Па
 [(8,0 ${}_{1,0}^{2,0}$) кгс/см²]

Допускается испытания компрессоров на надежность проводить в составе холодильного агрегата.

Давления на стороне всасывания и нагнетания должны быть уравновешены в каждом цикле запуска.

Температура обмоток электродвигателя в процессе испытаний не должна превышать предельно допустимую для применяемого класса изоляции по ГОСТ 8865.

Продолжительность цикла должна быть (10 ± 1) мин, продолжительность рабочей части цикла — (5 ± 1) мин

Отказом компрессора следует считать его несоответствие п. 5 2

Допускается испытания компрессоров, предназначенных для частоты переменного тока 60 Гц, проводить при частоте 50 Гц с соответствующей корректировкой напряжения.

6 34 Контроль установленного срока службы $T_{сл}$ и среднего срока службы $T_{ср}$ должен проводиться методом обработки данных по отказам компрессоров в эксплуатации в соответствии с п. 2.8 ГОСТ 17416 по методике, разработанной заводом-изготовителем.

Критерием предельного состояния считают состояние, при ко-

тором хотя бы один из показателей, характеризующих критерии отказов, достигает своего предельного значения.

6.33.4, 6.33.5, 6.34. (Введены дополнительно, Изм. № 1).

7. МАРКИРОВКА, УПАКОВКА, ТРАНСПОРТИРОВАНИЕ И ХРАНЕНИЕ

7.1. Маркировка компрессоров — по ГОСТ 27570.8 со следующими дополнительными обозначениями:

номер компрессора по системе нумерации предприятия-изготовителя;

год и месяц изготовления;

изображение государственного Знака качества на компрессорах, которым он в установленном порядке присвоен;

тип пускозащитного реле.

Примечания:

1. Маркировка компрессоров, предназначенных для экспорта, — в соответствии с заказом-нарядом внешнеторговой организации.

2. Маркировку компрессоров, идущих для комплектации холодильников, изготовленных на том же предприятии-изготовителе, допускается наносить на табличку холодильного агрегата. При этом на компрессор наносят год и месяц его выпуска в соответствии с конструкторской документацией.

(Измененная редакция, Изм. № 1).

7.2. Компрессоры, предназначенные для экспорта в страны с тропическим климатом, а также для транспортирования их морским путем, необходимо подвергать консервации по ГОСТ 9.014. Срок действия консервации — 6 мес.

7.3. Компрессоры упаковывают в тару по нормативно-технической документации на тару.

7.4. Компрессоры, предназначенные для экспорта, необходимо упаковывать в ящики по ГОСТ 24634 и заказу-наряду внешнеторговой организации.

7.5. Маркировка транспортной тары должна содержать предупредительные надписи или заменяющие их манипуляционные знаки «Осторожно, хрупкое», «Бойтесь сырости», «Верх не кантовать» по ГОСТ 14192.

Для компрессоров, предназначенных для экспорта, маркировка транспортной тары должна соответствовать также требованиям заказа-наряда внешнеторговой организации.

7.6. Компрессоры транспортируются всеми видами транспорта в крытых транспортных средствах в вертикальном положении.

Транспортирование компрессоров для районов с умеренно холодным климатом — по условиям хранения 4, для районов с тропическим климатом — по условиям хранения 6, для морских перевозок в трюмах — по условиям хранения 3 ГОСТ 15150.

7.7. Срок сохраняемости компрессоров — 6 мес. Хранение компрессоров в исполнении УХЛ — по условиям хранения 2, в исполнении Т — по условиям хранения 3 ГОСТ 15150.

Срок хранения компрессоров, идущих для комплектации холодильников, изготовленных на том же предприятии-изготовителе, — не более одного года при условии сохранения избыточного давления согласно п. 3.13.

8. УКАЗАНИЯ ПО ЭКСПЛУАТАЦИИ

8.1. В процессе монтажа компрессоры не допускается подвергать ударным нагрузкам и наклонять на угол более 30° от вертикали.

8.2. Компрессоры должны быть смонтированы в холодильнике или морозильнике так, чтобы при нормальной эксплуатации наклон компрессора не превышал 5° .

8.3. Все детали и трубопроводы холодильного агрегата до присоединения компрессора должны быть очищены от механических загрязнений и просушены.

8.4. Патрубки компрессора необходимо открывать не более чем за 10 мин до начала его испытаний или сборки в холодильном агрегате.

8.5. Объемное содержание неконденсируемых примесей хладона холодильного агрегата не должно превышать 0,45%.

9. ГАРАНТИИ ИЗГОТОВИТЕЛЯ

9.1. Изготовитель гарантирует соответствие компрессоров требованиям настоящего стандарта при соблюдении условий эксплуатации, транспортирования, монтажа и хранения.

Гарантийный срок эксплуатации — 3 года со дня продажи холодильника или холодильного агрегата через розничную торговую сеть.

9.2. Гарантийный срок эксплуатации компрессоров, предназначенных для экспорта, — 12 мес со дня пуска в эксплуатацию, но не более 24 мес со дня проследования через Государственную границу СССР.

9.3. Гарантийный срок компрессоров, предназначенных для запасных частей, не исчисляются со дня установки компрессора на ремонтируемый холодильный агрегат ремонтной организацией.

ПОЯСНЕНИЯ НЕКОТОРЫХ ТЕРМИНОВ, ПРИМЕНЯЕМЫХ В СТАНДАРТЕ

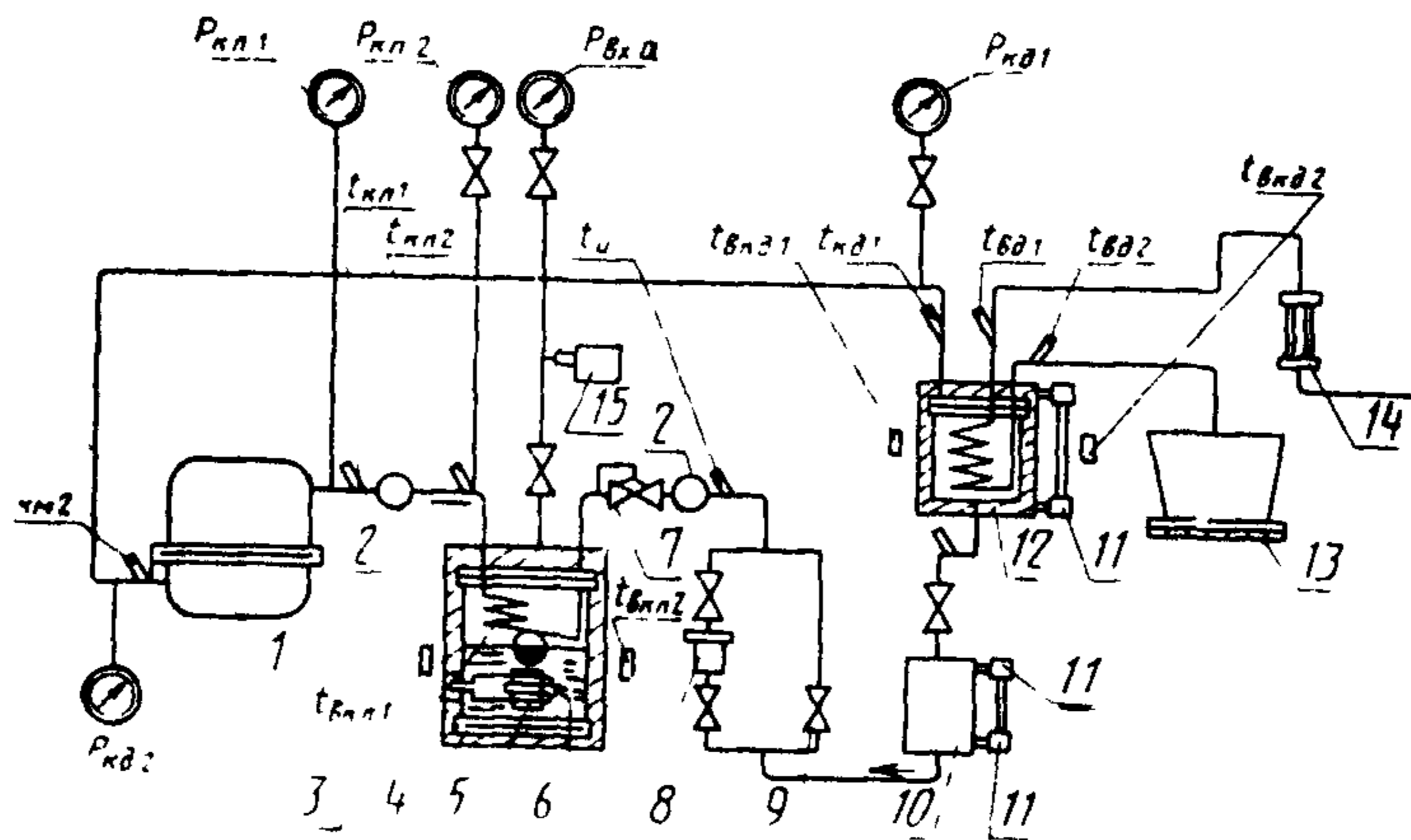
Термин	Пояснение
Описанный объем	Объем, который вытесняется поршнем за единицу времени или за один ход при номинальном числе оборотов
Соединительные элементы	Элементы, находящиеся между компрессорным блоком и кожухом и механически нагружаемые при пуске и останове компрессора
Нормальные условия эксплуатации	Условия, при которых окружающая среда, температура кипения хладагента, напряжение сети, атмосферное давление соответствуют требованиям настоящего стандарта
Достаточная износостойкость	Износостойкость движущихся элементов компрессора, обеспечивающая назначенный ресурс

(Измененная редакция, Изм. № 1).

МЕТОДИКА ОПРЕДЕЛЕНИЯ ХОЛОДОПРОИЗВОДИТЕЛЬНОСТИ И КОМПРЕССОРА

1. Измерительные приборы и аппаратура

1.1. Испытание проводят на стенде, схема которого приведена на черт. 1.



$P_{вх1}$, $P_{кв1}$, $P_{кв2}$, $P_{вх2}$, $P_{кд1}$, $P_{кд2}$ — манометры; 1 — компрессор; 2 — смотровое стекло; 3 — нагреватель; 4 — калориметр со вторичным холодильным агентом; 5 — нагреватель; 6 — вторичный холодильный агент; 7 — барометр; 8 — вентиль; 9 — вентиль; 10 — ресивер; 11 — указатель уровня; 12 — конденсатор; 13 — расходомер; 14 — ротаметр; 15 — реле высокого давления

Черт. 1

Примечание. Точки измерений давления манометрами $P_{кв1}$, $P_{кв2}$ должны находиться на расстоянии (100 ± 50) мм от кожуха компрессора на линии всасывания и нагнетания.

Давление хладагента измеряют манометрами класса 0,4 по ГОСТ 2405 или ГОСТ 6521 со следующими верхними пределами измерения в Па (кгс/см^2): $9,8 \cdot 10^5$ (10,0) для манометров $P_{кв1}$, $P_{кв2}$; $15,68 \cdot 10^5$ (16,0) для манометра $P_{вх1}$; $24,5 \cdot 10^5$ (25,0) для манометров $P_{кд1}$, $P_{кд2}$.

1.2 Атмосферное давление измеряют ртутным барометром или anerоидом. Температуру хладагента и воды измеряют ртутными термометрами с ценой деления $0,1^\circ\text{C}$, температуру воздуха — термометрами с ценой деления $0,5^\circ\text{C}$ по ГОСТ 215 или другими равноценными приборами.

1.3 Напряжение измеряют вольтметрами класса 0,5 по ГОСТ 8711, потребляемую мощность — ваттметрами класса 0,2 или 0,5 по ГОСТ 8476.

1.4 Расход воды измеряют на расходомерных установках весовым или объемным методами с погрешностью не более 0,2%.

1.5 Для ориентировочного контроля расхода воды на трубопроводе должен быть установлен ротаметр.

1.6 В электрические цепи нагревателя калориметра и электродвигателя компрессора должны быть включены устройства стабилизации и плавного регулирования напряжения.

2. Подготовка к испытанию

2.1. Перед испытанием компрессора должны быть построены градуировочные графики термометра и манометра. На графиках должны быть отложены поправки, указанные в свидетельствах на эти приборы.

2.2. После монтажа стенда, а также ежегодно и после каждого вскрывания калориметра или конденсатора должны быть определены произведения коэффициентов теплопередачи на поверхность калориметра и конденсатора, характеризующие их теплообмен с окружающей средой. Испытания должны быть проведены не менее чем при трех значениях разности температур хладона и окружающего воздуха.

2.3. В контуре испытательного стенда наличие воздуха не допускается. Отсутствие воздуха проверяют при выключенном компрессоре и прекращении подачи воды на конденсатор. При этом температура окружающей среды должна быть не менее 10 °C постоянной. В последние 2 ч каждые 30 мин записывают температуру окружающей среды и давление хладона в конденсаторе.

2.4. Давление в конденсаторе не должно быть выше давления насыщенного пара хладона, соответствующего температуре окружающей среды с погрешностью ± 1 °C. Проверку проводят перед испытанием, а также после каждого добавления хладона в систему. Перед добавлением хладона проверяют его давление в баллоне.

2.5. Электрическую изоляцию нагревателей калориметра проверяют не реже чем один раз в месяц. Сопротивление изоляции должно быть не менее 50 МОм.

2.6. Перед началом испытаний проверяют и при необходимости корректируют установку электрических приборов на нуль.

3. Проведение испытаний

3.1. Проверку холодопроизводительности проводят при условиях, указанных в табл. 2.

Таблица 2

Наименование параметра	Значение параметра для климатического исполнения компрессоров	
	УХЛ	Т
Давление всасывания, соответствующее температуре кипения, °C	20	20
Давление нагнетания, соответствующее температуре конденсации, °C	55	60
Температура переохлаждения, °C	$32 \pm 0,5$	$43 \pm 0,5$
Температура всасываемого хладона, °C	$32 \pm 0,5$	$43 \pm 0,5$
Температура окружающей среды, °C	$32 \pm 0,5$	$43 \pm 0,5$

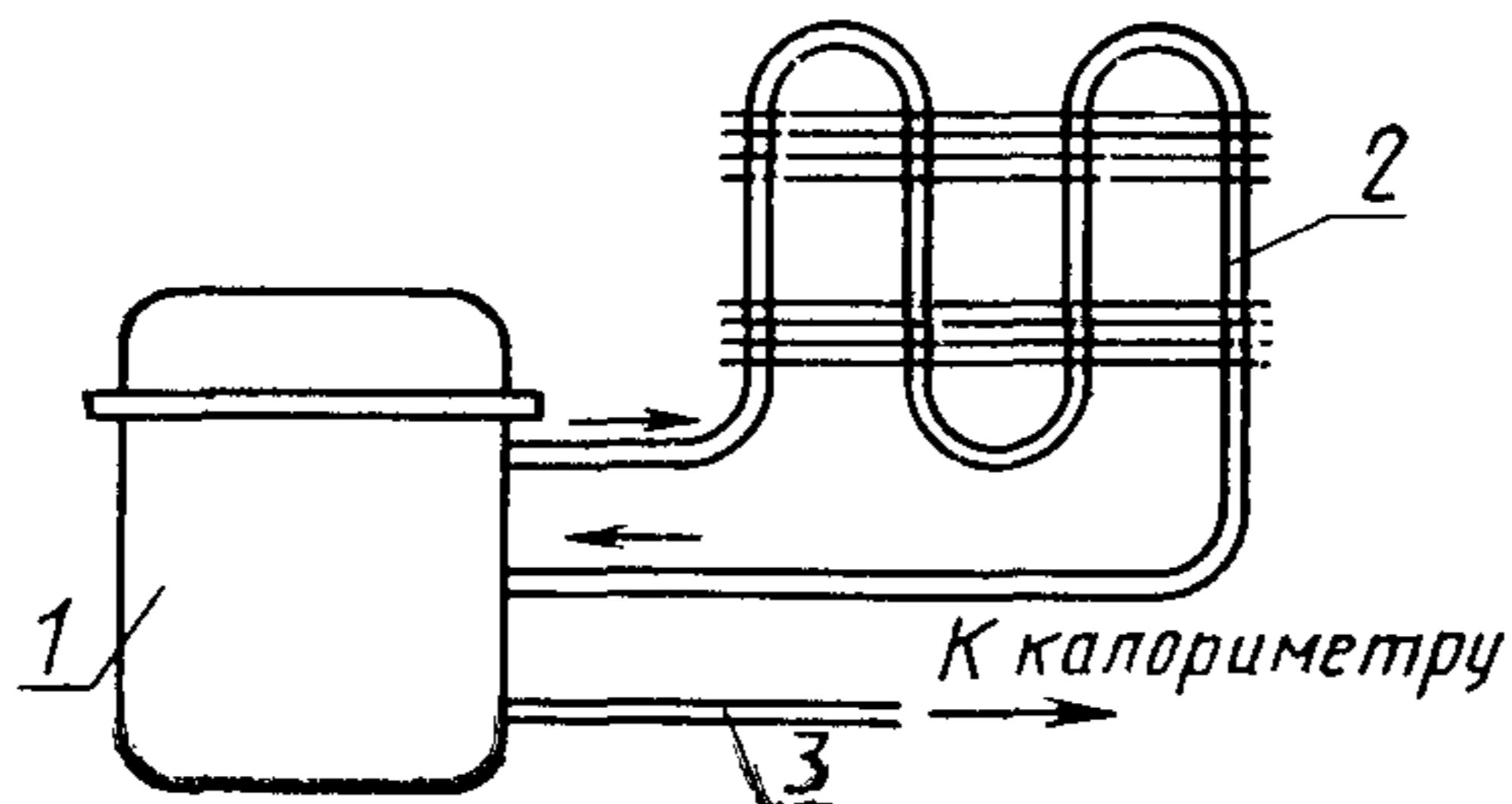
Примечание. Температуру кипения и конденсации следует поддерживать с погрешностью $\pm 0,2$ °C.

3.2. При испытании компрессоров с дополнительным охлаждением масла к нагнетательному патрубку компрессора подсоединяют воздушный предконденсатор, установленный вертикально согласно черт. 2 на расстоянии не менее 150 мм от патрубка, с площадью теплопередающей поверхности 0,25 м².

При визуальном контроле подачи хладона смотровое окно перед регулирующим вентилем должно быть целиком заполнено жидким хладоном. Прохождение пузырьков газа через жидкость не допускается.

4. Оформление результатов

При подсчете результатов испытаний должно быть определено среднее арифметическое из семи последовательных показаний приборов.



1—компрессор; 2—конденсатор; 3—патрубки
охлаждения компрессора

Черт. 2

Температуру кипения и конденсации определяют с помощью «Таблиц насыщенных паров холодильных агентов» по абсолютным давлениям перед всасывающим и после нагнетательного патрубков компрессора соответственно.

Абсолютное давление хладона P_a в кгс/см² определяют по формуле

$$P_a = P + \frac{P_6}{735,6}$$

где P — измеренное давление, кгс/см²;

P_6 — показание барометра, мм рт. ст.

Температуру вторичного холодильного агента в калориметре и хладона в конденсаторе определяют с помощью «Таблиц насыщенных паров холодильных агентов» по давлениям вторичного холодильного агента и хладона в патрубке при входе в конденсатор соответственно.

Энтальпию хладона перед всасывающим патрубком компрессора, перед конденсатором и после калориметра определяют по тепловым диаграммам $i = \lg P$ или $T-S$ для хладона, а энтальпию хладона после конденсатора и перед регулирующим вентилем — по «Таблицам насыщенных паров холодильных агентов».

Холодопроизводительность компрессора Q_0 в ккал/ч определяют по формуле

$$Q_0 = G_a (i_{\text{кн}} - i_{\text{ирасч}}),$$

где G_a — действительно весовая производительность компрессора, кг/ч;

$i_{\text{кн}}$ — энтальпия хладона перед всасывающим патрубком (определяют по давлению $P_{\text{кл2}}$ и температуре $t_{\text{км1}}$ на линии всасывания компрессора), ккал/кг или кДж/кг;

$i_{\text{ирасч}}$ — расчетная энтальпия жидкого хладона перед регулирующим вентилем, ккал/кг или кДж/кг.

Энтальпию $i_{\text{ирасч}}$ определяют по таблицам для насыщенной жидкости хладона. Для компрессоров в климатическом исполнении УХЛ температуру насыщенной жидкости хладона принимают равной 32°C при температуре конденсации 55°C, для компрессоров в климатическом исполнении Т температуру насыщенной жидкости хладона принимают равной 43°C при температуре конденсации 60°C.

Весовую производительность компрессора, то есть вес холодильного агента всасываемого компрессором в 1 ч, определяют следующим одним из двух независимых способов:

по тепловому балансу калориметра;

по тепловому балансу конденсатора.

Весовую производительность компрессора по тепловому балансу калориметра $G_{\text{акл}}$ в кг/ч определяют по формуле

$$G_{акл} = \frac{0,86N_{кл} + (RF)_{кл} \left(\frac{t_{вкл1} - t_{вкл2}}{2} - t_{вха} \right)}{i_{кл2} - i_{и}}$$

где $N_{кл}$ — мощность нагревателя калориметра, Вт;

$(RF)_{кл}$ — произведение коэффициента теплопередачи на поверхность калориметра, ккал/ч;

$t_{вкл1}$ — температура окружающей среды перед калориметром, °С;

$t_{вкл2}$ — температура окружающей среды за калориметром, °С;

$t_{вха}$ — температура вторичного холодильного агента, °С;

$i_{и}$ — энтальпия жидкого хладона перед регулирующим вентилем, определяемая по температуре $t_{и}$ на линии нагнетания компрессора, ккал/кг;

$i_{кл2}$ — энтальпия хладона после калориметра, определяемая по давлению $P_{кл2}$ и температуре $t_{кл2}$ на линии всасывания компрессора, ккал/кг.

Весовую производительность компрессора по тепловому балансу конденсатора $G_{акд}$ в кг/ч определяют по формуле

$$G_{акд} = \frac{C \cdot G_{вкд} (t_{вд2} - t_{вд1}) + (RF)_{кд} \left(t_{кд1} - \frac{t_{вкд1} + t_{вкд2}}{2} \right)}{i_{кд1} - i_{кд2}}$$

где C — теплоемкость воды, ккал/кг·°С;

$G_{вкд}$ — расход воды, кг/ч;

$t_{вд1}$ — температура воды до конденсатора, °С;

$t_{вд2}$ — температура воды после конденсатора, °С;

$(RF)_{кд}$ — произведение коэффициента теплопередачи на поверхность конденсатора, ккал/°С;

$t_{кд1}$ — температура хладона, определяемая по давлению перед конденсатором, °С;

$t_{вкд1}$ — температура воздуха перед конденсатором, °С;

$t_{вкд2}$ — температура воздуха после конденсатора, °С;

$i_{кд1}$ — энтальпия хладона до конденсатора, ккал/кг;

$i_{кд2}$ — энтальпия хладона после конденсатора, ккал/кг.

Действительную весовую производительность компрессора G_a в кг/ч определяют по формуле

$$G_a = \frac{G_{акл} + G_{акд}}{2}$$

Отклонение значения весовой производительности компрессора δ в %, найденной по тепловому балансу калориметра, от действительной весовой производительности определяют по формуле

$$\delta = \frac{G_a - G_{акл}}{G_a} \cdot 100,$$

Значение δ , характеризующее погрешность испытания, не должно быть более 3%.

(Измененная редакция, Изм. № 1).

МЕТОДИКА ИСПЫТАНИЯ НА ВОЗДЕЙСТВИЕ ТРАНСПОРТНОЙ ТРЯСКИ

1. Испытания на воздействие транспортных нагрузок (п. 3.8 настоящего стандарта) имитируют возникающие при правильном транспортировании нагрузки, которые условно подразделяют на ударные нагрузки при погрузке и разгрузке, ударные нагрузки при транспортировании по железной дороге, ударные нагрузки при маневрировании, ударные нагрузки при транспортировании автомобильным транспортом.

1.1 Испытание на стойкость к ударным нагрузкам, возникающим при погрузке и разгрузке, проводят трехкратным свободным падением компрессора в рабочем положении с высоты $(0,2 \pm 0,02)$ м от опорной поверхности на твердое основание (цементный пол, неподвижную стальную плиту и т.п.).

1.2 Испытание на стойкость к ударным нагрузкам, возникающим при транспортировании по железной дороге, проводят на стенде, имитирующем условия транспортирования. Компрессоры испытывают в неупакованном состоянии.

Компрессоры в рабочем положении помещают на стенд и нагружают их амплитудой колебания $(2 \pm 0,5)$ мм при частоте от 5 до 30 Гц. Начиная с 5 Гц, компрессоры испытывают при каждом целом значении 5, 6, 7, 8 и до 30 Гц в течение 10 с. Испытание проводят 7 раз.

1.3 Испытания на стойкость к ударным нагрузкам при маневрировании проводят на самокатной тележке на уклоне (10 ± 1) . В конце уклона, перпендикулярно к нему, находится жесткая отбойная перегородка.

Компрессор помещают на самокатной тележке в рабочем положении таким образом, чтобы поверхность, на которую приходится удар, выступала на 50 мм за кромку самокатной тележки и была обращена к отбойной перегородке.

Испытание должны проводить таким образом, чтобы скорость столкновения была равна $(2,8 \pm 0,2)$ м/с.

Скорость столкновения v в м/с вычисляют по формуле

$$v = \frac{2S}{T}$$

где S — расстояние от точки скатывания до отбойной перегородки, м;

T — время скатывания с момента пуска до момента столкновения, с.

Испытание проводят по одному разу на каждой из 4 сторон компрессора.

1.4 Испытание на стойкость к ударным нагрузкам, возникающим при транспортировании автомобильным транспортом, проводят перевозкой упакованных компрессоров на грузовом автомобиле на расстояние (600 ± 50) км. Компрессоры помещают на грузовую платформу автомобиля и закрепляют так, чтобы их перемещение по горизонтальной и вертикальной плоскостям не превышало 10 мм.

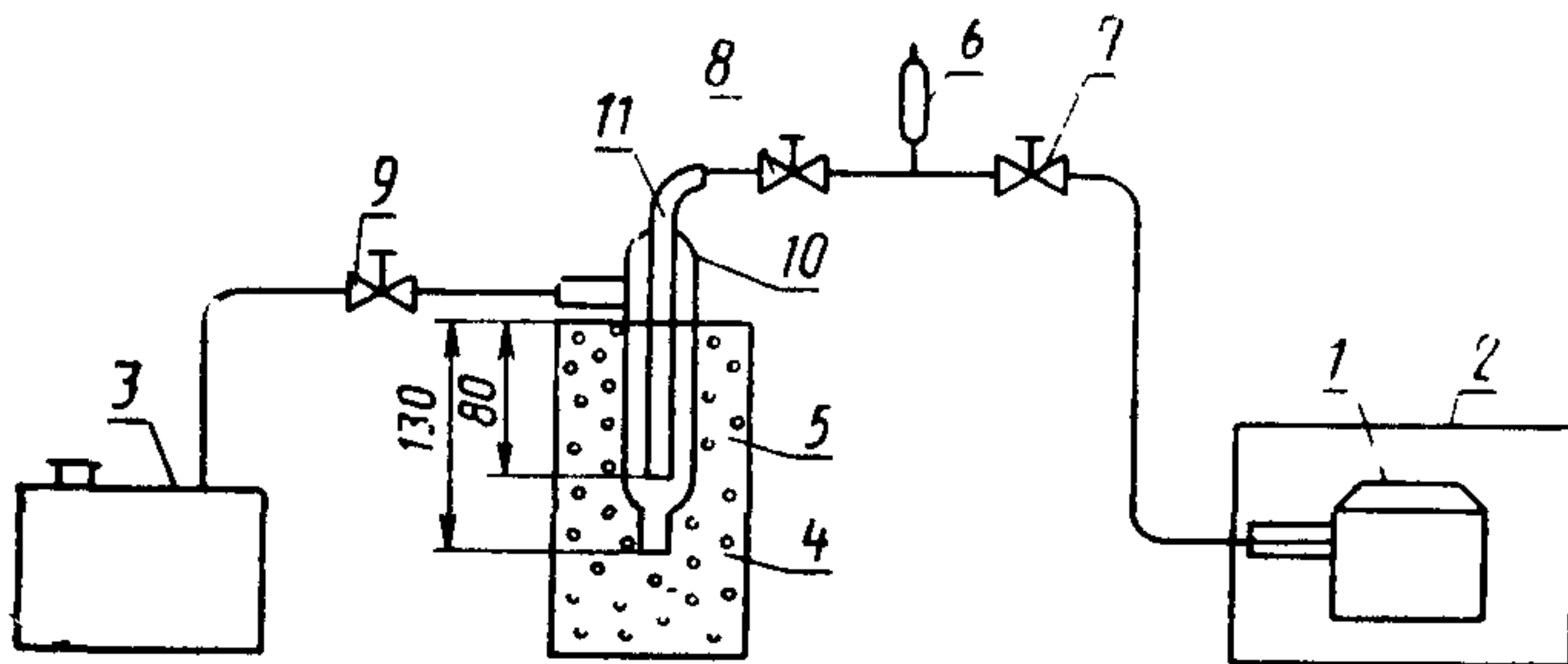
1.5 После проведения испытаний по пп. 1.1—1.4 настоящего приложения компрессор должен соответствовать требованиям пп. 2.1 (в части холодопроизводительности, объемной производительности и потребляемой мощности при работе на воздухе) и 3.5 настоящего стандарта.

МЕТОДИКА ОПРЕДЕЛЕНИЯ ОСТАТОЧНОЙ ВЛАГИ

1 Определение остаточной влаги

1.1 Измерительные приборы и аппаратура

1.1.1 Испытание компрессора на содержание остаточной влаги (п 39 настоящего стандарта) проводят на испытательной установке схема которой представлена на черт. 1.



1—испытываемый компрессор 2—нагревательная печь с регулированием температуры с точностью $\pm 5^\circ\text{C}$ 3—ротационный вакуумный насос производительностью 50 л/мин ($83 \cdot 10^{-3} \text{ м}^3/\text{с}$) 4—криогенный сосуд 5—твердая двуокись углерода со спиртом или хладоном 11 6—вакуумметр класса точности не ниже 2.0 с пределом измерения от 1 до 10^{-3} мм рт. ст. 7 8 9—вентили 10—стеклянный конденсатор внутренним диаметром 18 мм и сферическим дном 11—стеклянная трубка наружным диаметром 6 мм

Черт. 1

1.1.2. Для соединения испытываемого компрессора 1 с трубкой 11 и конденсатора 10 с вентилем 9 применяют медную трубку или шланг для вакуумирования внутренним диаметром не более 4 мм. Для соединения вентиля 9 с вакуумным насосом 3 применяют медную трубку или вакуумный шланг внутренним диаметром не более 10 мм.

Внутренние поверхности трубопровода должны быть чистыми (без следов грязи и окислов).

1.2. Испытание компрессора на содержание остаточной влаги проводят методом, изложенным ниже.

1.2.1. Испытываемый компрессор 1 с герметично закрытыми всасывающими и нагнетающими патрубками устанавливают в нагревательную печь 2 и через операционный патрубок по соединяют к вентилю 7.

При испытании компрессоров с устройством для дополнительного охлаждения к вентилю 7 подсоединяют один из патрубков устройства для дополнительного охлаждения, а другой патрубок данного устройства соединяют с операционным патрубком с помощью дополнительной медной трубки или шланга для вакуумирования внутренним диаметром не более 4 мм.

1.2.2. Конденсатор просушивают, герметично закрывают и взвешивают

1.2.3. Патрубки подсоединения конденсатора 10 к резиновым шлангам смазывают вазелиновым маслом, после чего конденсатор 10 устанавливают в испытательную установку.

1.2.4. При закрытом вентиле 7 (вентили 8 и 9 открыты) включают вакуумный насос 3

1.2.5. Проверку герметичности установки проводят следующим образом: при закрытом вентиле 7 достигается разрежение в системе до 0,05 мм рт. ст.;

вентиль 9 закрывают.

Если по истечении 2 мин после закрытия вентиля 9 вакуумметр 6 показывает разрежение не ниже 0,5 мм рт. ст., это означает, что утечек нет. Если разрежение понижается более чем на 0,5 мм рт. ст., необходимо найти и устранить места утечек.

1.2.6. Твердую двуокись углерода и этиловый спирт вводят в криогенный сосуд 4. Температура смеси не должна превышать минус 70°C. После этого в криогенный сосуд 4 погружают конденсатор 10

Примечание Охлаждение конденсатора 10 можно производить и другими способами: криогенный сосуд, охлаждаемый жидким азотом; низкотемпературная холодильная машина, но при этом температура конденсатора не должна быть выше минус 70°C.

(Измененная редакция, Изм. № 1).

1.2.7. Устанавливают температуру в печи 2 $(120 \pm 5)^\circ\text{C}$ и медленно открывают вентили 7 и 9. Для ускорения нагрева к обмоткам электродвигателя компрессора, соединенным последовательно, проводят переменное напряжение значением, не превышающим 0,3 номинального значения, установленного для компрессора конкретного типа. Вакуумирование компрессоров проводят в течение 10 ч. За время откачки принимают длительность времени с момента, когда температура обмоток электродвигателя компрессора достигает $(120 \pm 5)^\circ\text{C}$. Разрежение по окончании испытаний должно быть не менее 0,1 мм рт. ст.

1.2.8. После откачки вентили 8 и 9 закрывают и криогенный сосуд удаляют из охлажденной ванны.

1.2.9. После того, как растаяла без подогрева влага конденсатора 10, конденсатор снимают, уплотнительную смазку патрубков конденсатора удаляют и конденсатор с растаявшей влагой взвешивают с точностью до 1 мг.

Примечание При манипуляциях с конденсатором необходимо использовать чистые перчатки и салфетки.

1.2.10. Для определения количества влаги, находящейся в конденсаторе применяют метод Карла-Фишера или гидридкальциевый метод по ГОСТ 7822. Схема установки для определения количества влаги методом Карла-Фишера представлена на черт. 2.

Количество влаги в конденсаторе определяют следующим образом:

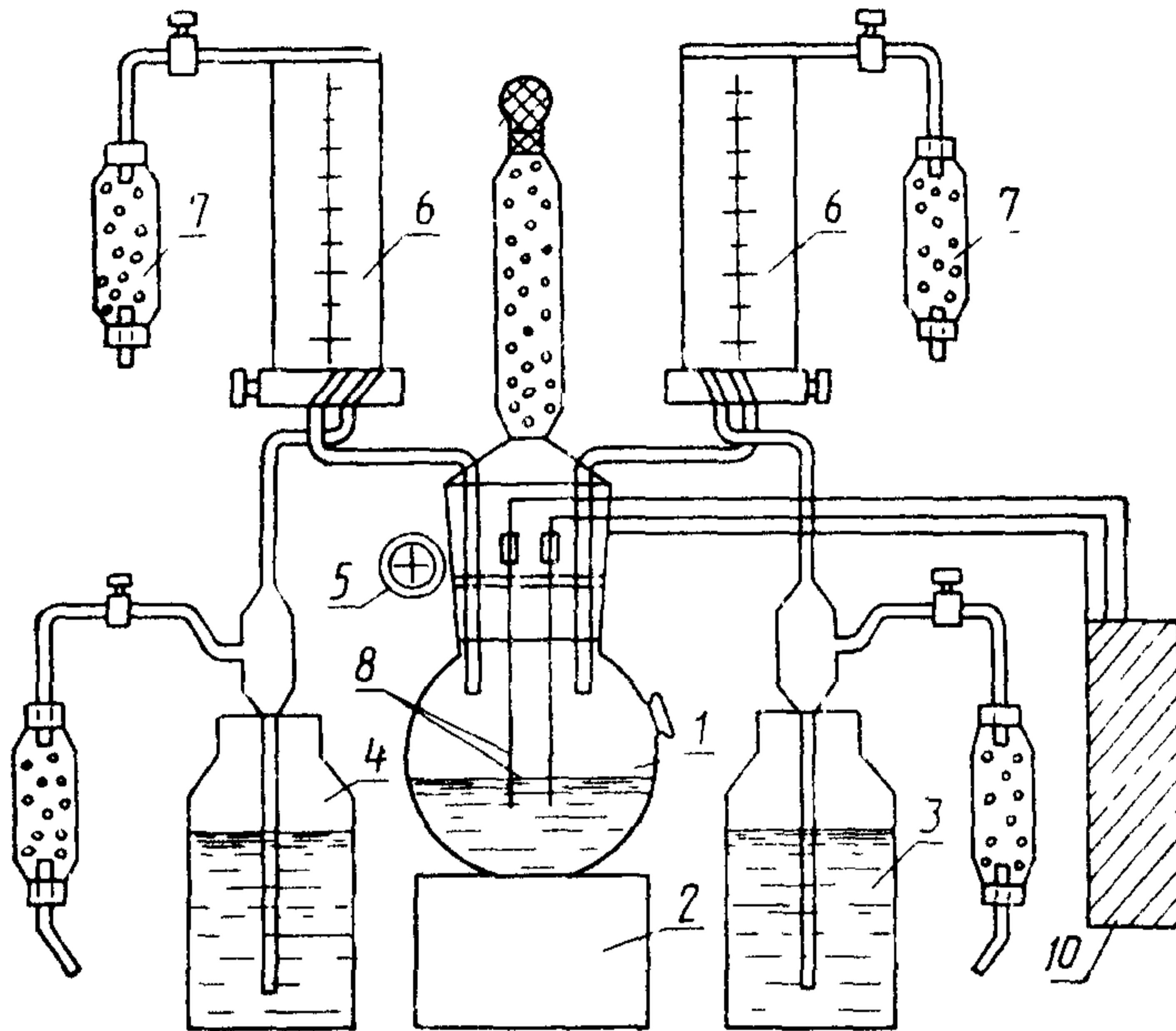
а) обезвоживают колбу 1; для этого в колбу 1 заливают метиловый спирт в количестве 10–20 мл и титруют реагентом Карла-Фишера до полного обезвоживания. При отсутствии влаги между электродами отсутствует электрический ток, что фиксирует электронный индикатор;

б) определяют титр (способность) реагента Карла-Фишера. Для этого в обезвоженную колбу 1 вводят 10 мл метилового спирта, содержащего определенное количество воды и титруют реагентом Карла-Фишера до полного обезвоживания. Титр реагента Карла-Фишера $T_{\text{КФ}}$ в мг/мл определяют по формуле

$$T_{\text{КФ}} = \frac{G_1}{V_1},$$

где G_1 — количество воды, содержащейся в этиловом спирте, мг;

V_1 — количество реагента, ушедшего на титрование, мл;



1—титровальная колба; 2—магнитная мешалка; 3—колба реагентом Карла Фишера; 4—колба со спиртом; 5—электронный индикатор; 6—бюретки; 7—трубки наполненные силикагелем; 8—платиновые электроды; 9—провода; 10—система показания электрического титрования

Черт. 2

в) определяют остаточную влагу в конденсаторе. Для этого в конденсатор добавляют 1—2 мл раствора метилового спирта и перемешивают. Несколько капель полученной пробы переливают в титровальную колбу и титруют реагентом Карла-Фишера до полного обезвоживания. Количество остаточной влаги G_{H_2O} в мг определяют по формуле

$$G_{H_2O} = V_2 T_{KF} \frac{X_2 - X_0}{X_2 - X_3} - \frac{V_c K}{100} - W,$$

где T_{KF} — титр реагента Карла-Фишера, мг/мл;

V_2 — количество израсходованного реагента Карла-Фишера, мл;

X_0 — масса сухого конденсатора, кг;

X_2 — масса конденсатора со спиртом (пробы), кг;

X_3 — масса конденсатора с оставшейся пробой, кг;

V_c — количество спирта, мл;

K — количество воды в спирте, %;

W — количество воды могущей попасть из воздуха (поправка), мг.

(Измененная редакция, Изм. № 1).

2, 2.1, 2.2. (Исключены, Изм. № 1).

МЕТОДИКА ОПРЕДЕЛЕНИЯ ОСТАТОЧНОЙ ВЛАГИ И ОСТАТОЧНОГО ЗАГРЯЗНЕНИЯ ДЛЯ КОМПРЕССОРОВ

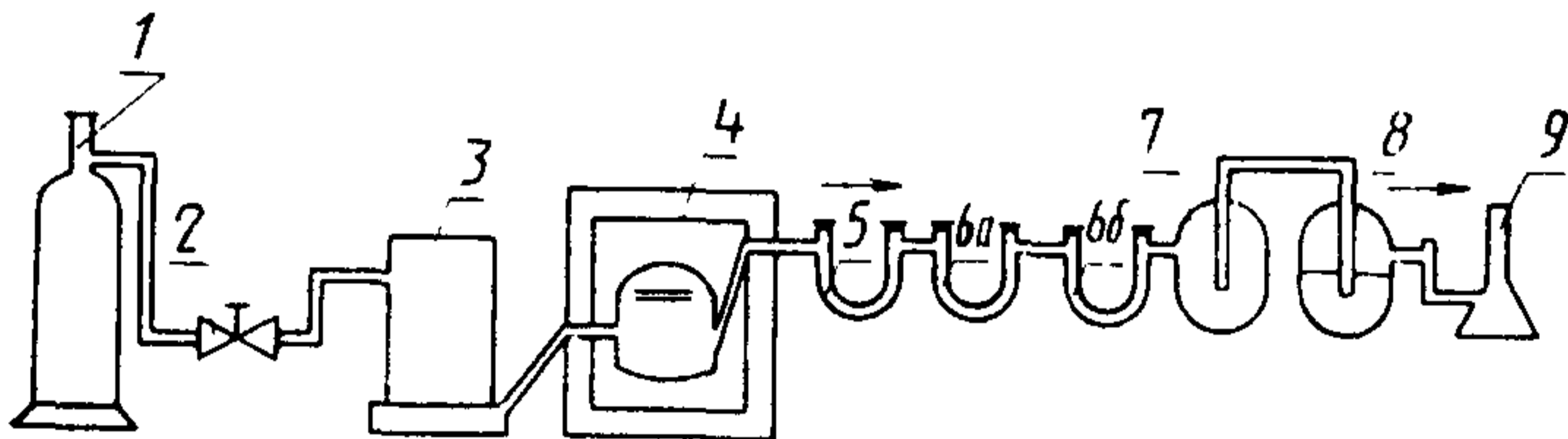
1. Определение остаточной влаги

1.1. Испытание компрессора на содержание остаточной влаги (п. 39) проводят следующим образом

1.1.1. Имеющуюся в компрессоре влагу вытесняют просушенным азотом и абсорбируют пятиокисью фосфора (P_2O_5). Перед испытанием масло удаляют из полости кожуха компрессора

Имеющуюся в масле воду определяют по методу Карла-Фишера или по другим эквивалентным методам.

1.2. Схема испытательной установки должна соответствовать черт. 1.



1—баллон для азота 2 регулировочный вентиль 3 сушильная башня 4—нагревательная камера с компрессором 5—U-образная трубка с притертой пробкой, наполненная стекловатой 6а, 6б—U-образные трубки с притертой пробкой, наполненные стекловатой P_2O_5 и пемзой, 7 — отметчик пузырьков без заполнения 8—отметчик, заполненный H_2SO_4 9 расходомер

Черт. 1

1.3. Азот, текущий через регулировочный вентиль 2 из баллона 1, просушивают в сушильной башне 3 и вводят в компрессор, помещенный в нагревательную камеру 4

Азот поглощает вытесненную нагревом компрессора воду и течет через U-образную трубку 5, стужающую масляным фильтром и далее, протекая через U-образные трубки 6а и 6б, наполненные P_2O_5 , абсорбирует воду. После протекания через отметчики пузырьков 7 и 8 и расходомер 9 азот улетучивается в воздух.

Отметчики пузырьков 7 и 8 служат предохранительным устройством против атмосферной влажности, а расходомер 9 предназначен для контроля расхода азота.

1.4. Для проведения испытания применяют следующую аппаратуру, вспомогательные вещества и средства:

а) баллон, заполненный азотом, с содержанием кислорода не более 0,5% по объему;

б) регулировочный вентиль;

в) сушильную башню с резиновой пробкой, объемом не более 500 мл, наполненную стекловатой или пемзой, P_2O_5 и дополнительно (при необходимости) концентрированной серной кислотой H_2SO_4 ;

- г) нагревательную камеру;
- д) U-образную трубку с притертой пробкой, диаметром 14,5 мм, высотой от 30 до 100 мм, наполненную стекловатой;
- е) U-образные трубки (2 шт.) с притертой пробкой, диаметром 14,5 мм, высотой от 80 до 100 мм, наполненные стекловатой, P_2O_5 и пемзой;
- ж) отметчик пузырьков без заполнения;
- з) отметчик пузырьков, заполненный H_2SO_4 ;
- и) расходомер с пределом измерений до 1 мл/с;
- к) аналитические весы с диапазоном измерения от 0 до 200 г и погрешностью измерения $\pm 0,1$ мг;
- л) теплостойкий резиновый шланг для соединения стеклянных трубок;
- м) стеклянные или медные трубки наружным диаметром не более 66 мм;
- н) пентоксид фосфора P_2O_5 ;
- о) стекловату;
- п) концентрированную серную кислоту H_2SO_4 ;
- р) вакуумное масло.

1.5 Подготовка к испытаниям

Испытательную установку устанавливают без компрессора. Отходящий от башины 3 трубопровод соединяют с U-образной трубкой 5. Отдельные детали аппаратуры соединяют самым коротким путем резиновым шлангом. Уплотнение притертых пробок U-образных трубок проводят вакуумным маслом. Затем пропускают азот с расходом 0,8 мл/с через испытательную установку. U-образные трубки *ба* и *бб* отсоединяют и взвешивают. Этот процесс повторяют, пока не будет достигнуто постоянство массы, т. е. разность массы между двумя взвешиваниями после продувки азотом не менее 5 ч не превышает 1 мг.

Примечания:

1. При взвешивании U-образных трубок кратковременным открыванием притертой пробки уравнивают давление в трубках с атмосферным.
2. Перед каждым взвешиванием U-образные трубки обтирают куском грубой кожи и переносят на чашу аналитических весов только пинцетом.

1.6 Проведение испытания

Для испытаний отбирают компрессоры, которые не подвергались никаким испытаниям. Компрессор устанавливают в камеру 4, предварительно нагретую до 60°C. Устанавливают расход азота не более 0,8 мл/с и пропускают через испытательную установку, нагревают нагревательную камеру для синтетической изоляции до температуры 140°C, для изоляции из целлюлозы — до 60°C. Время испытания составляет 5 ч для синтетической изоляции и 16 ч для изоляции из целлюлозы. По истечении времени испытания U-образные трубки *ба* и *бб* взвешивают на аналитических весах. Соединительные трубки измерительной установки герметично закрывают.

1.7. Количество влаги незаполненного маслом компрессора рассчитывают из прироста массы U-образной трубки *ба* и изменения массы U-образной трубки *бб*. При этом, в случае прироста массы U-образной трубки *бб*, из прироста массы U-образной трубки *ба* вычитают прирост массы трубки *бб*, в случае снижения массы трубки *бб* прибавляют к приросту массы трубки *ба* снижение массы трубки *бб*.

1.8. Содержание влаги компрессора, заполненного маслом, определяют как сумму влаги компрессора и влаги масла.

1.9. Содержание влаги в масле определяют как произведение удельного количества влаги в масле (определенное по методу Карла-Фишера) на количество масла, вылитого из полости кожуха компрессора.

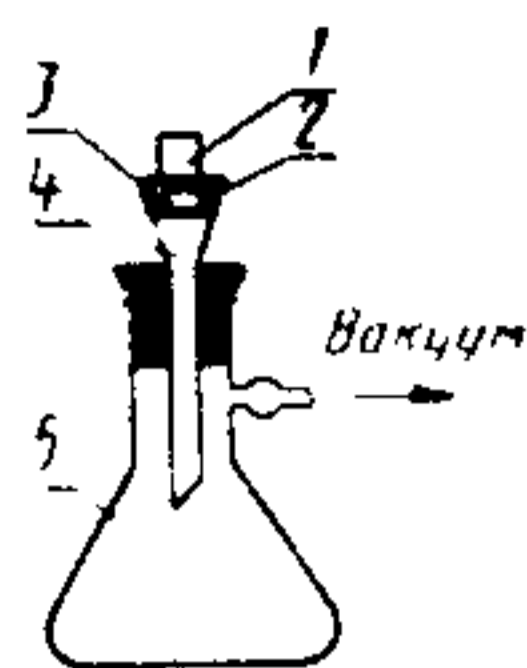
2. Определение остаточного загрязнения

2.1. Испытанию на остаточное загрязнение (п. 3.9) подвергают компрессоры, закрытые заглушками и не подвергавшиеся никаким испытаниям.

2.2. Испытание компрессора на содержание остаточного загрязнения проводят следующим образом.

2.2.1. Находящееся в компрессоре загрязнение определяют путем вымывания растворителем из полости кожуха и задерживанием его на стеклянном фильтровальном тигле с последующим взвешиванием.

2.3. Схема испытательного устройства должна соответствовать черт. 2.



1—стеклянный фильтровальный тигель; 2—сглавленная стеклянная фильтровальная пластинка; 3—резиновое уплотнительное кольцо; 4—воронка; 5—склянка для отсасывания

Черт. 2

2.4. Для проведения испытаний применяют следующую аппаратуру, вспомогательные вещества и средства:

- а) аналитические весы с диапазоном измерения от 0 до 200 г и точностью измерения $\pm 0,1$ мг;
- б) измерительный цилиндр с носиком, объемом от 500 до 1000 см³;
- в) нагревательную камеру;
- г) эксикатор;
- д) стеклянный фильтровальный тигель со сглавленной стеклянной фильтровальной пластинкой (размер пор от 5 до 15 мкм);
- е) воронку с пригнанным резиновым кольцом для насадки стеклянного фильтровального тигеля;
- ж) склянки с возможностью отсасывания;
- з) стакан с носиком, объемом от 500 до 800 см³;
- и) стеклянную воронку диаметром от 60 до 75 мм;
- к) хромосеровую кислоту;
- л) растворители трихлористый этилен C_2HCl_3 , четыреххлористый этилен C_2Cl_4 ;
- м) хладон-11 (CCl_3F) или хладон-113 (CCl_2-CClF).

2.5. Перед испытанием стеклофильтровальный тигель очищают хромовой смесью, тщательно ополаскивают дистиллированной водой и просушивают в нагревательной камере при температуре (110 ± 5) С. Процесс повторяют до тех пор, пока разность массы между двумя измерениями составит не более 0,5 мг.

2.6. Находящееся в компрессоре масло выливают на стеклофильтровальный тигель, при этом применяют вакуумный отсос масла. Затем в компрессор заливают растворитель в количестве 0,5 дм³, закрывают патрубки и встряхивают компрессор не менее 5 мин не менее 4 раз в каждую сторону. После открытия патрубков растворитель выливают на стеклофильтровальный тигель, применяя вакуум. Процесс повторяют. Затем растворителем объемом не более 0,25 дм³ вымывают из стеклофильтровального тигеля остатки масла, после чего стеклофильтровальный тигель помещают в нагревательную камеру и сушат его при температуре (110 ± 5) °С до получения постоянной массы.

Содержание загрязнения определяют как разность взвешенной массы стеклофильтровального тигеля до и после испытаний.

Примечание. Количество остаточной влаги компрессоров допускается определять по методике, изложенной в приложении 4.

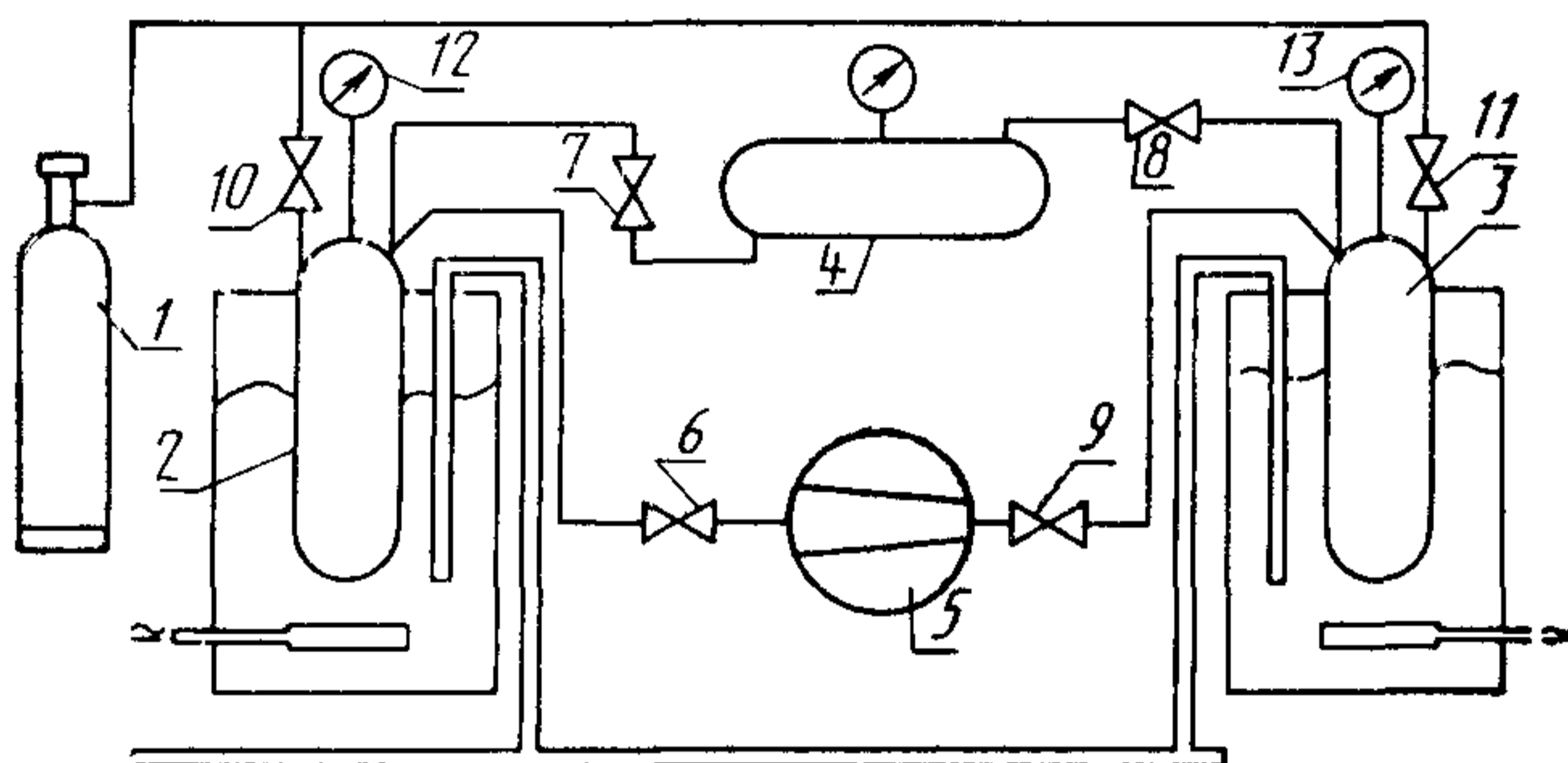
(Измененная редакция, Изм. № 1).

МЕТОДИКА ИСПЫТАНИЙ НА ЗАПУСК

1. При испытании на запуск (п 3 15) следует определять запуск компрессора в холодном состоянии, запуск компрессора в горячем состоянии.

2. Приборы и аппаратура

2.1. Схема испытательного стенда для установки предписанных давлений на стороне всасывания и нагнетания во время запуска представлена на чертеже.



1—баллон для хладона 2—сосуд высокого давления (сторона всасывания), 3—сосуд высокого давления (сторона нагнетания) 4—промежуточный сосуд 5—компрессор, 6—11 запорные клапаны 12—манометр для стороны всасывания 13—манометр для стороны нагнетания

Примечание Допускается применять другие испытательные стенды при этом изменение давления во время запуска не должно быть более $4,9 \cdot 10^4$ Па ($0,5$ кгс/см²).

2.2. Шлейфный осциллограф со скоростью движения ленты не менее 160 мм/с или электрический секундомер для определения времени запуска компрессора.

Примечание Испытания на запуск проводят на хладоне-12 или на сухом воздухе с точкой росы не выше минус 50°C .

3. Проверку запуска в холодном состоянии проводят следующим образом до начала испытаний компрессоры в климатическом исполнении УХЛ выдерживают не менее 12 ч при температуре $(32 \pm 2)^\circ\text{C}$, а компрессоры в климатическом исполнении Т — при температуре $(43 \pm 2)^\circ\text{C}$. После выдержки измеряют сопротивление рабочей обмотки;

давление на стороне всасывания и нагнетания — избыточное уравновешенное и устанавливается соответственно

$(39,2 \cdot 10^4 \pm 1,96 \cdot 10^4)$ Па $[(4 \pm 0,2)$ кгс/см²] для компрессоров в исполнении УХЛ;

$(44,1 \cdot 10^4 \pm 1,96 \cdot 10^4)$ Па $[(4,5 \pm 0,2)$ кгс/см²] для компрессоров в исполнении Т.

Компрессоры запускают 10 раз при 0,9 номинального напряжения на сетевых клеммах реле, а затем 10 раз при 1,1 номинального напряжения. Продолжительность работы компрессоров при одном запуске — не более 5 с. Интервал времени между последовательными пусками — не менее 3 мин. Если компрессоры каждый раз запускаются, то они испытания выдержали.

4. Проверку запуска в горячем состоянии проводят при избыточном уравновешенном давлении $(39,2 \cdot 10^4 \pm 1,96 \cdot 10^4)$ Па $[(4 \pm 0,2)$ кгс/см²].

Температура основной обмотки должна составлять 120 °С. Для достижения этой температуры к обмотке прикладывают напряжение 0,8 номинального. Температуру обмотки проверяют измерением ее омического сопротивления. Компрессор запускают 10 раз при 0,64 номинального напряжения на сетевых клеммах реле. Продолжительность работы компрессоров при одном запуске — не более 5 с. Интервал времени между пусками — не менее 3 мин.

Если компрессоры каждый раз запускаются, то они испытание выдержали.

5. При приемо-сдаточных испытаниях запуск компрессоров следует проверять однократно при температуре обмоток электродвигателя (85 ± 10) °С и напряжении 185 В на сетевых клеммах пускозащитного реле или 180 В на электроконтактах компрессора.

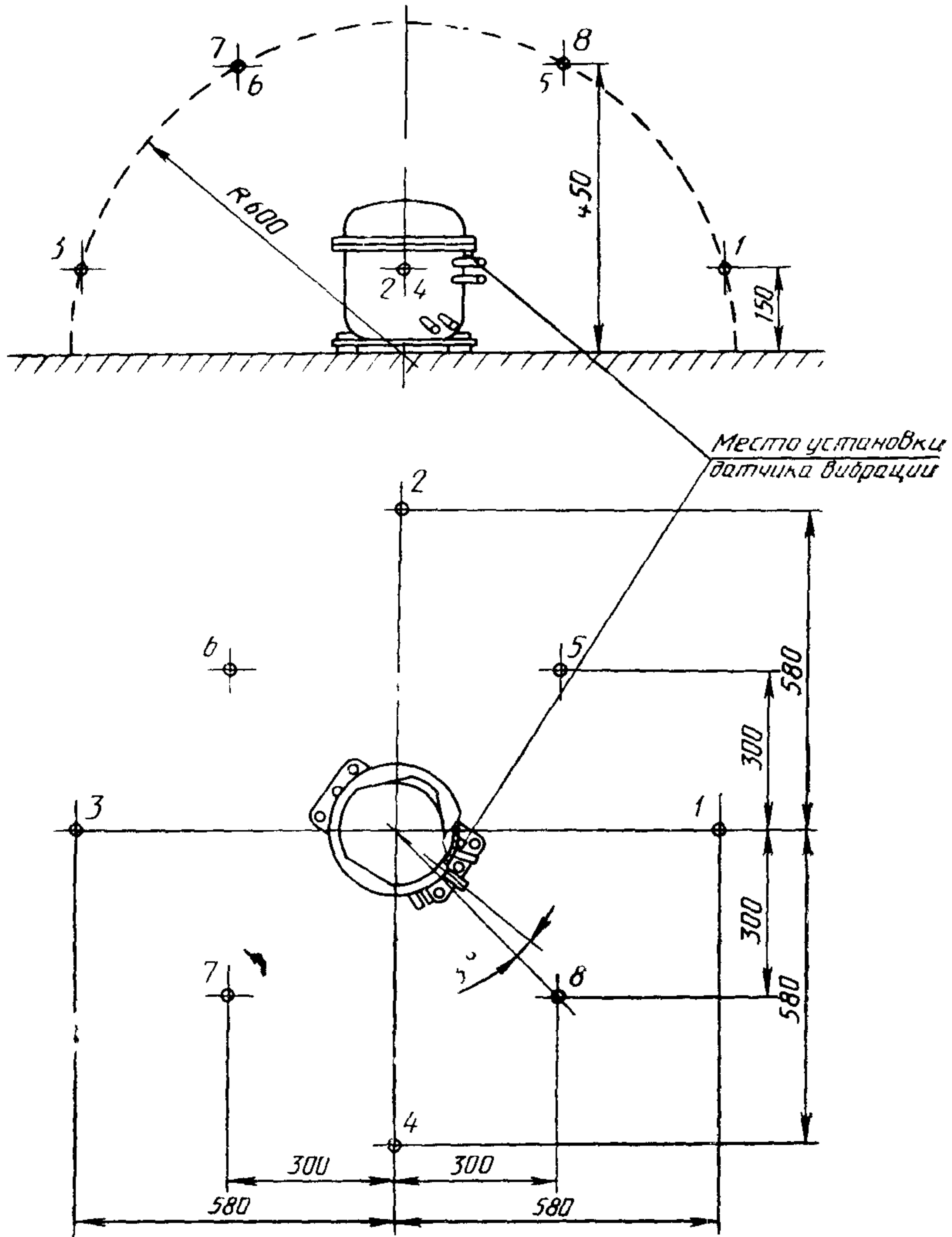
Запуск проводят при избыточном уравновешенном давлении всасывания и нагнетания $(39,2 \cdot 10^4 \pm 1,96 \cdot 10^4)$ Па $[(4 \pm 0,2)$ кгс/см²].

Допускается проводить проверку на запуск при избыточном неуравновешенном давлении всасывания и нагнетания соответственно $(0 \text{---} 1,96 \cdot 10^4)$ Па $(0 \text{---} 0,2)$ кгс/см² и $(9,8 \cdot 10^4 \pm 10^4)$ Па $[(1 \pm 0,1)$ кгс/см²].

Примечание. На предприятиях-потребителях допускается проводить проверку компрессоров на запуск в холодильном агрегате при условиях, приведенных в п. 5.

ПРИЛОЖЕНИЕ 7. (Исключено, Изм. № 1).

Схема размещения микрофона и датчиков вибрации



ИНФОРМАЦИОННЫЕ ДАННЫЕ

1. РАЗРАБОТАН И ВНЕСЕН Министерством машиностроения для легкой и пищевой промышленности и бытовых приборов СССР ИСПОЛНИТЕЛИ

Е. Г. Жупиков, С. Ю. Берсудский, Л. Л. Виталев, В. Ф. Крохин, Г. И. Черняк, И. З. Левина

2. УТВЕРЖДЕН И ВВЕДЕН В ДЕЙСТВИЕ Постановлением Государственного комитета СССР по стандартам от 06.12.85 № 3851**3. Срок проверки — 1991 г., периодичность проверки — 5 лет****4. Стандарт полностью соответствует СТ СЭВ 2666—80****5. Стандарт полностью соответствует международному стандарту МЭК 335—2—34—80****6. ВЗАМЕН ГОСТ 17008—79****7. ССЫЛОЧНЫЕ НОРМАТИВНО-ТЕХНИЧЕСКИЕ ДОКУМЕНТЫ**

Обозначение НТД на который дана ссылка	Номер пункта приложения
ГОСТ 9 014—78	7 2
ГОСТ 9 032—74	3 10, 6 15
ГОСТ 9 048—75	6 17
ГОСТ 9 305—84	3 12
ГОСТ 9 401—79	6 16
ГОСТ 12 1 026—80	6 11
ГОСТ 27 410—87	6 33 4
ГОСТ 215—73	Приложение 2
ГОСТ 2405—80	Приложение 2
ГОСТ 5546—86	3 14
ГОСТ 6521—72	Приложение 2
ГОСТ 7822—75	Приложение 4
ГОСТ 8476—78	6 7, приложение 2
ГОСТ 8711—78	Приложение 2
ГОСТ 8865—87	3 16 6 31 1 6 33 5
ГОСТ 11087—88	3 1
ГОСТ 14192—77	7 5
ГОСТ 15150—69	3 2, 7 6, 7 7
ГОСТ 17446—86	6 34
ГОСТ 18321—73	5 6 2
ГОСТ 19212—87	Вводная часть
ГОСТ 24634—81	7 1
ГОСТ 25865—83	6 32
ГОСТ 27570 0—87	3 3
ГОСТ 27570 8—88	5 2, 5 3 2 5 5 6 1, 7 1
СТ СЭВ 665—77	6 6

8. ПЕРЕИЗДАНИЕ (июнь 1989 г.) с Изменением № 1, утвержденным в марте 1989 г. (ИУС 7—89)Редактор *А. Л. Владимиров*Технический редактор *Э. В. Митяй*Корректор *Г. И. Чуйко*Сдано в наб. 12.06.89 Подп. в печ. 23.08.89 2 5 усл. п. л. 2 625 усл. кр. отг. 3 20 уч. изд. л.
Тир. 12 000 Цена 15 кОрдена «Знак Почета» Издательство стандартов 123557 Москва 1 СП,
Новопресненский пер., д. 3
Вильнюсская типография Издательства стандартов, ул. Даряус и Гирено, 39 Зак. 1449

Изменение № 2 ГОСТ 17008—85 Компрессоры хладоновые герметичные. Общие технические условия

Утверждено и введено в действие Постановлением Государственного комитета СССР по управлению качеством продукции и стандартам от 30.05.91 № 761

Дата введения 01 09 91

Вводная часть Исключить слова «с кривошипно-кулисным механизмом» и «(ХКВ)», заменить слова «на хладоне-12 по ГОСТ 19212» на «на хладонах» дополнить абзацем «Все требования настоящего стандарта являются обязательными, кроме требований п 21 табл 2»

Пункты 13, 14, 16 изложить в новой редакции

«13 Компрессоры по конструкции подразделяют на исполнения

ХКВ — с кривошипно-кулисным механизмом,

ХШВ — с шатунным механизмом

14 Компрессоры по наличию устройств охлаждения подразделяют на исполнения

без устройства для дополнительного охлаждения,

с устройством для дополнительного охлаждения (М)

16 Структурная схема условного обозначения компрессора должна соответствовать следующей

Х Х Х М Т ГОСТ 17008—85

1 2 3 4 5 6

1 — Компрессор хладоновый герметичный (п 13),

2 — Описанный объем (см³/1 ход) (п 22),

3 — Напряжение и частота тока (п 12),

4 — Устройство для дополнительного охлаждения (п 14), только в случае наличия,

5 — Климатическое исполнение (п 15), только для исполнения Т,

6 — Обозначение настоящего стандарта

Пример условного обозначения компрессора хладонового герметичного кулисного с вертикальной осью вращения, описанного объема 5 см³/1 ход, для сети с напряжением 220 В и частотой тока 50 Гц, без устройства для дополнительного охлаждения, климатического исполнения УХЛ

ХКВ 5—1 ГОСТ 17008—85

Компрессора хладонового герметичного шатунного с вертикальной осью вращения, описанного объема 5 см³/1 ход, для сети с напряжением 115 В и частотой тока 60 Гц, с устройством для дополнительного охлаждения масла, климатического исполнения Т

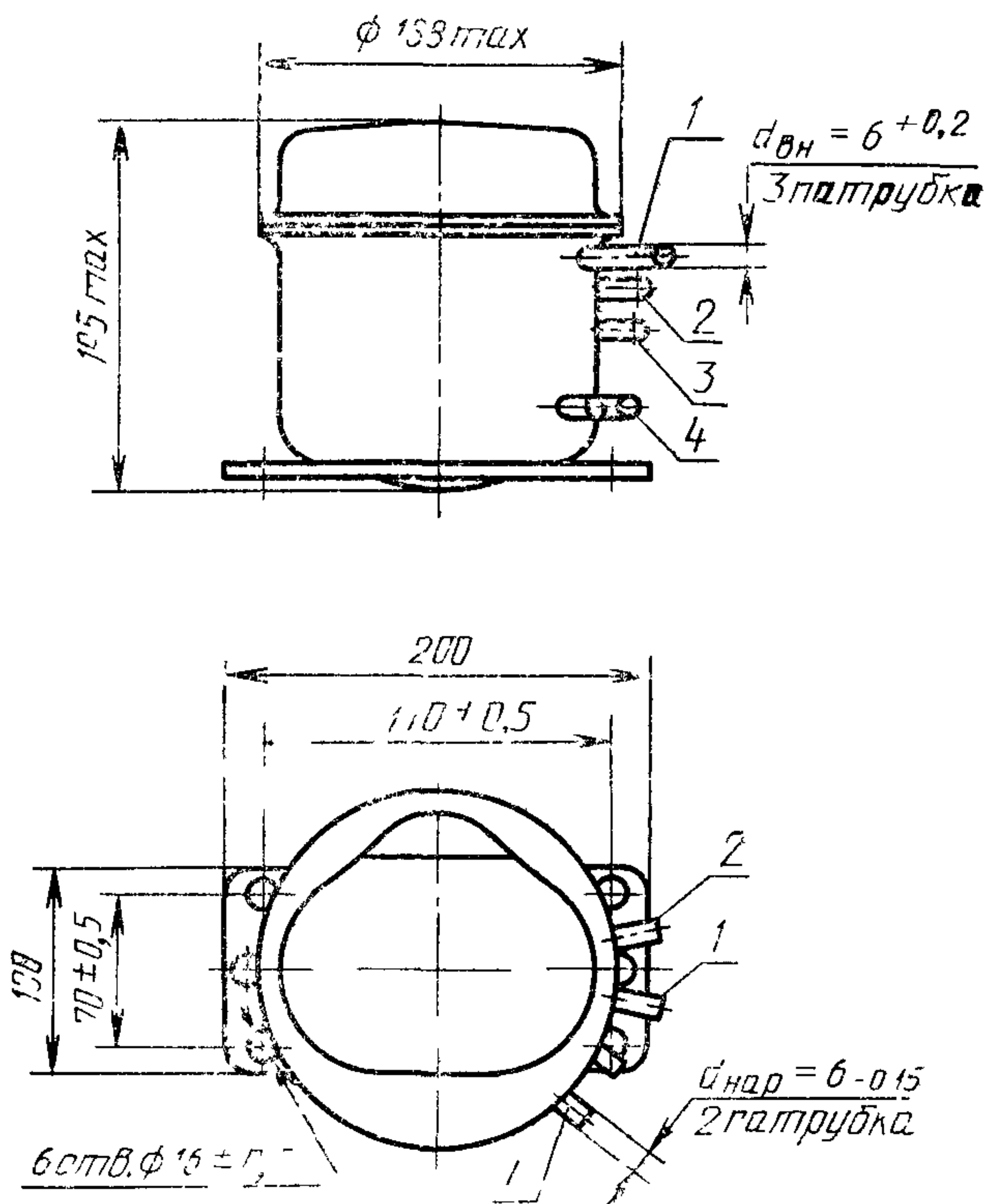
ХШВ 5—2 МТ ГОСТ 17008—85»

Пункт 21 Чертеж 1 и таблицу 2 изложить в новой редакции

Т а б л и ц а 2

Описанный объем, см ³ /1 ход	Удельная холодопроизводительность, Вт/Вт, не менее, для климатических исполнений				Масса*, кг, не более
	УХЛ		Т		
	до 01 01 95	с 01 01 95	до 01 01 95	с 01 01 95	
До 5	0,86	0,92	0,81	0,87	9,50

(Продолжение см. с. 66)



- 1 — нагнетательный патрубок; 2 — операционный патрубок;
 3 — всасывающий патрубок, 4 — патрубки устройства для
 дополнительного охлаждения

Черт. 1

Продолжение табл. 2

Описанный объем, см ³ /1 ход	Удельная холодопроизводительность, Вт/Вт, не менее, для климатических исполнений				Масса*, кг, не более
	УХЛ		Т		
	до 01.01 95	с 01 01 95	до 01 01.95	с 01 01.95	
Св 5 до 6 включ.	0,95	1,05	0,85	0,90	9,80
Св. 6 до 7 включ.	0,98	1,10	0,95	0,95	10,0
Св. 7 до 8 включ.	1,04	1,20	0,98	1,13	10,2
Св. 8	1,10	1,30	1,04	1,23	10,5

* Требования рекомендуемые.

(Продолжение см. с. 67)

Примечания

1 Масса включает в себя массу заправленного маслом компрессора без учета массы пускозащитного реле и монтажных изделий

2 Номинальная холодопроизводительность и потребляемая мощность указываются в технических условиях на конкретные модели компрессоров»

Пункт 3 1 Первый абзац изложить в новой редакции «Компрессоры должны изготавливаться в соответствии с требованиями настоящего стандарта, ГОСТ 27570 8, по техническим условиям на конкретные модели и рабочим чертежам, утвержденным в установленном порядке»

Пункт 3 4 Заменить значение 8 с на «не менее 8 с»

Пункт 3 6 Исключить слова «42 дБА — для типоразмеров 5, 6,» и «— для типоразмера 8»

Пункт 3 14 Исключить слова «ХФ 12—16 по ГОСТ 5546»

Пункты 3 25, 3 35 исключить

Пункт 3 28 изложить в новой редакции «3 28 Компрессор должен сохранять работоспособность при наклоне на 5° от горизонтали»

Пункт 3 34 Заменить значение 8160 на 8760

Пункт 5 3 1 Заменить слово «год» на «два года»

Пункт 5 3 2 Исключить слова «холодопроизводительности, потребляемой мощности и»

Пункт 5 6 3 исключить

Раздел 5 дополнить пунктом — 5 7 «5 7 Потребитель проводит сплошной или выборочный контроль компрессоров по программе приемосдаточных испытаний

Проверке подвергается не менее 3 компрессоров от партии. В случае обнаружения хотя бы одного компрессора, не соответствующего одному из указанных в п 5 2 требований, проводится повторная проверка удвоенного количества компрессоров. Если при повторной проверке будет обнаружен компрессор, не соответствующий указанным требованиям, то вся партия считается не выдержавшей испытание»

Пункты 6 6, 6 7, 6 10 исключить

Пункты 6 8, 6 9 изложить в новой редакции

«6 8 Удельную холодопроизводительность (п 2 1) определяют как отношение значения холодопроизводительности и потребляемой мощности при калориметрических испытаниях

Холодопроизводительность определяют по методу А СТ СЭВ 665. Допускается определять холодопроизводительность по методике, приведенной в приложении 2

Потребляемую мощность измеряют ваттметром класса 0,2 или 0,5 по ГОСТ 8476 при определении холодопроизводительности на сетевых клеммах компрессора

(Продолжение см с 68)

(Продолжение изменения к ГОСТ 17008—85)

6.9 Массу (п. 2.1) определяют путем взвешивания с точностью ± 10 г»

Пункт 6.11 дополнить словами «Размещение микрофонов — по схеме приложения 8»

Пункт 6.11.1 Заменить значения $(220 \pm 4,4)$ В на « $(220 \pm 4,4)$ В или $(115 \pm 2,3)$ В»; (50 ± 1) Гц на « (50 ± 1) Гц или (60 ± 1) Гц»

Пункт 6.11.2 Заменить слова «допускается проверять» на «проверяют»

Пункт 6.12 Второй абзац изложить в новой редакции «После испытания компрессор должен соответствовать требованиям п. 2.1 (в части удельной холодопроизводительности)»

Пункт 6.14 дополнить словами «При этом испытание по приложению 5 является предпочтительным. В случае отсутствия соответствующего оборудования допускается определять количество остаточной влаги компрессоров по методике, изложенной в приложении 4»

Пункт 6.33.1 Заменить обозначение α на β

Пункт 6.33.3 Заменить значения 0,12 на 0,2, 1500 ч на 15000 ч

Пункт 6.33.5 Заменить слова «черт 7, на хладоне-12» на «черт 6, на хладоне»

Пункт 7.1 Второй, четвертый абзацы исключить

Пункт 9.3 Заменить слова «не исчисляются» на «исчисляются»

Приложение 1 Для термина «Описанный объем» заменить слова «номинальном числе оборотов» на «номинальной частоте вращения»

Приложение 2 Пункт 4 Формула весовой производительности компрессора по тепловому балансу калориметра. Заменить функцию « $t_{\text{вкл } 1} - t_{\text{вкл } 2}$ » на « $t_{\text{вкл } 1} + t_{\text{вкл } 2}$ »

Приложение 4 Чертеж 1. Позиция 5. Заменить слова «со спиртом» на «с этиловым спиртом»;

пункт 1.2.10 Подпункт б) Заменить слово «этиловом» на «метиловом»

Приложение 5 Пункт 2.4 Подпункт а) Заменить слово «точностью» на «погрешностью»

Пункт 2.6 Примечание исключить

Приложение 6 Пункт 2.2 Примечание. Заменить слово «хладоне 12» на «хладоне»,

пункт 4 Заменить значение 0,64 на 0,84,

Пункт 5 Примечание дополнить словами «и уравновешенном давлении не более $4,116 \cdot 10^5$ Па (4,2 кгс/см²)»

Приложение 8 Наименование. Заменить слова «микрофона и датчиков» на «микрофонов и датчика»

(ИУС № 8 1991 г.)